

## ANGISTRI GU10 Housing

Gabinete o carcasa tipo Kardan de alta calidad para alojar lámparas led tipo AR111.



### ESPECIFICACIONES

Forma y corte	<b>Circular 230mm</b>
Otros	<b>Housing</b>
Interior-exterior	<b>Interior</b>
Aislamiento electrico	<b>Luminaria de clase I</b>

**Referencia**  
LD1010616

**Dimensiones del producto**  
240x240x140mm

**Dimensiones del packaging**  
25x28x16cm

**Certificados**  
CE  
ROHS  
ECORAEE  
TUV

### DETALLES

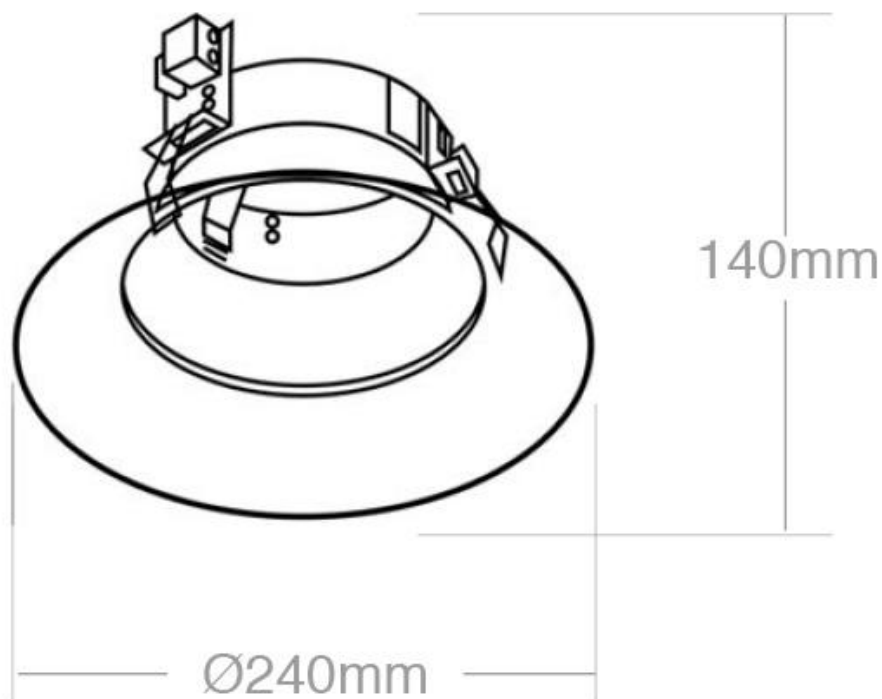
Gabinete tipo Kardan de alta calidad para alojar lámparas led tipo AR111.

Incluye conector GU10 para alojar directamente lámparas AR111-GU10.

Así es posible hacer la composición más acertada utilizando el gabinete y las lámparas AR111 que mejor se ajusten a la decoración de cada ambiente.

**NO INCLUYE bombillas.**

**ESQUEMA DE INSTALACIÓN**



## GALERIA



## AVISO

Datos sujetos a cambios sin aviso. Excepto errores y omisiones. Asegúrese de utilizar el archivo más reciente posible.