



## Barra lineal LED TREND Dimmer Touch 20W, DC24V,120cm

Con un tamaño de solo 50 x 20mm y 120cm de longitud incorpora sensor táctil con indicador luminoso de color azul que permite su localización en la oscuridad. Con una pulsación continua es posible regular la intensidad de la barra led, y con otro toque se apaga. Ideal para la iluminación LED cocinas, iluminación LED armarios, iluminación LED cajones, estanterías, baldas, caravanas, encimera cocinas, etc. De muy bajo consumo y una gran luminosidad.



### ESPECIFICACIONES

Otros	<b>Perfil con luz, Pantalla protectora, Regulable, Kit todo incluido, Reflector de aluminio</b>
Potencia	<b>20W</b>
Flujo luminoso	<b>1280lm, 1440lm</b>
Ángulo de apertura	<b>120º</b>
Temperatura de color	<b>3000K, 6000K</b>
Alimentación	<b>DC24V</b>
Tensión de funcionamiento	<b>DC24V</b>
Chip	<b>Epistar SMD2835</b>
Tira led - Tipo perfil	<b>1superficie</b>
Ancho alojamiento	<b>12mm</b>
Interior-exterior	<b>Interior</b>
Protección IP	<b>IP40</b>
Aislamiento electrico	<b>Luminaria de clase III</b>
Tipo de regulación	<b>TRIAC</b>
Sensores	<b>tactil</b>

**Dimensiones del producto**  
50x1170x20mm

**Dimensiones del packaging**  
5x120x2cm

**Certificados**  
CE  
ROHS  
ECORAEE

## Ficha técnica

Barra lineal LED TREND Dimmer Touch 20W, DC24V,120cm

LEDBOX®

Horas de trabajo	<b>&gt;50.000h</b>
------------------	--------------------

Etiqueta energética	<b>A++</b>
---------------------	------------

## MODELOS

Color de luz	Temperatura color (k)	Luminosidad (lm)
Blanco cálido Regulable	3000K	1280lm
Blanco frío Regulable	6000K	1440lm

## DETALLES

Luminarias led especialmente concebidas para la **iluminación de interiores de armarios**, estanterías, baldas, caravanas, etc. De muy bajo consumo y una gran luminosidad. Es posible su instalación en cualquier lugar, con un tamaño de solo 50 x 20mm incorpora sensor táctil con indicador luminoso de color azul que permite su localización en la oscuridad. Con una pulsación continua es posible regular la intensidad de la barra led, y con otro toque se apaga.

Aporta un toque de elegancia y luminosidad en cualquier espacio.

### Iluminación interior para armarios:

Para que encuentres todo en tu armario y no se esconda nada en la oscuridad. Los sistemas de iluminación

integrados LED encajan perfectamente en todos los armarios. Como apenas desprenden calor, son ideales para los espacios estrechos.

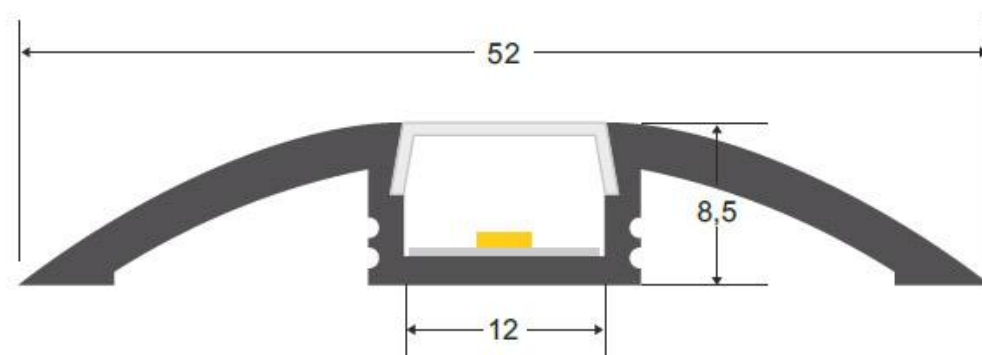
### Iluminación para librerías:

La iluminación de librería resalta los libros y los objetos personales. Añade iluminación integrada a las librerías y estanterías para mejorar la iluminación ambiental en general, resaltar tus objetos preferidos y encontrar el libro que buscas más fácilmente. Los spot LED ultraplano los puedes colocar debajo de los estantes o encima de las librerías.

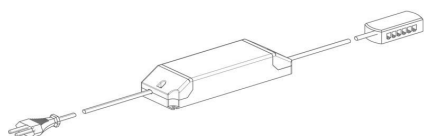
Incluye cable de 1.5 metros de longitud con conector rápido.

Requiere fuente de alimentación DC 24V.

## ESQUEMA DE INSTALACIÓN



### Instalación



## GALERIA



## Ficha técnica

Barra lineal LED TREND Dimmer Touch 20W, DC24V,120cm

LEDBOX®

### AVISO

Datos sujetos a cambios sin aviso. Excepto errores y omisiones. Asegúrese de utilizar el archivo más reciente posible.