



Bombilla Led G4-AC/DC12V, 64xSMD3014, 3W, 360º

Bombilla tipo bi pin de base G4. Alta potencia y bajo consumo. El G4 SMD LED se usa en flexo, caravanas, embarcaciones...

[Ver ficha online](#)

3W



360º



EPISTAR



G4



ESPECIFICACIONES

Potencia	3W
Flujo luminoso	250lm, 290lm
Ángulo de apertura	360º
Temperatura de color	3000K, 6000K
Alimentación	1,ACDC12V
Tensión de funcionamiento	AC/DC 12V
Chip	Epistar SMD3014
Casquillo	G4
Interior-exterior	Interior
Aislamiento eléctrico	Luminaria de clase III

Dimensiones del producto

15x15x45mm

Dimensiones del packaging

5x5x2cm

Certificados

CE
ROHS
ECORAE

Ficha técnica

Bombilla Led G4-AC/DC12V, 64xSMD3014, 3W, 360º

LEDBOX®

MODELOS

	Color de luz	Temperatura color (k)	Luminosidad (lm)
LD1032027	Blanco cálido	3000K	250lm
LD1032028	Blanco frío	6000K	290lm

DETALLES

Las bombillas Led G4 sustituyen a las bombillas G4 Halógenas convencionales. De muy pequeño tamaño, funciona a 12V-AC/DC y son muy sencillas de instalar.

Ahorran el 90% de energía respecto a las convencionales y

duran hasta 10 veces más, con mínima emisión de calor y son más resistentes a los golpes.

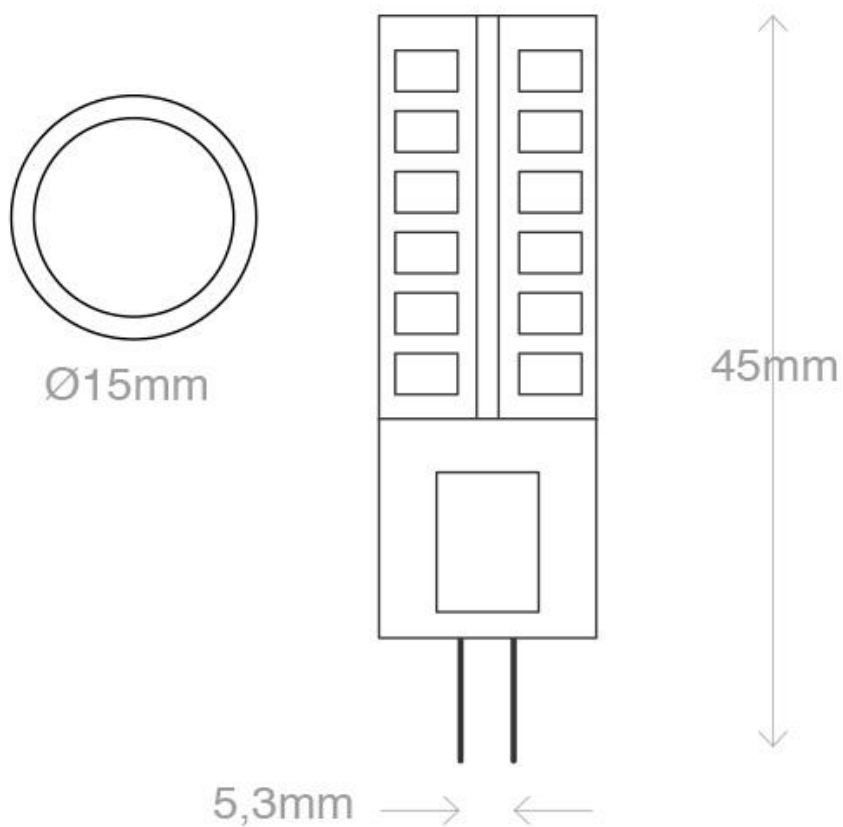
Aplicaciones para las bombillas G4 LED: Por escaso tamaño estas bombillas se usan para iluminar pequeños espacios como vitrinas o para usarlas en flexos y lámparas.

Ficha técnica

Bombilla Led G4-AC/DC12V, 64xSMD3014, 3W, 360°

LEDBOX®

ESQUEMA DE INSTALACIÓN



Ficha técnica

Bombilla Led G4-AC/DC12V, 64xSMD3014, 3W, 360°

LEDBOX®

GALERIA



LINKS

- [Bombilla Led G4-AC/DC12V, 64xSMD3014, 3W, 360º](#)
- [Bombillas led G4](#)

AVISO

Datos sujetos a cambios sin aviso. Excepto errores y omisiones. Asegúrese de utilizar el archivo más reciente posible.