

Bombilla G9, 16xSMD2835, 3W, 360°, regulable



Bombilla LED de base G9. Puede sustituir bombillas tipo bi-pin o mini bombillas G9 con la misma intensidad de luz consiguiendo un ahorro de más del 80%. Se emplea en espacios muy reducidos y no desprenden calor.



ESPECIFICACIONES

Potencia	3W
Flujo luminoso	200lm, 250lm
Ángulo de apertura	360°
Temperatura de color	2700K, 6000K
CRI	85
Número de leds	16
Alimentación	AC220V
Tensión de funcionamiento	220-230VAC
Chip	Epistar SMD2835
Casquillo	G9
Interior-exterior	Interior
Otros	Regulable
Tipo de regulación	TRIAC
Etiqueta energética	A+

Dimensiones del producto

15x15x52mm

Dimensiones del packaging

3x6x3cm

Certificados

CE
ROHS
ECORAE

Ficha técnica

Bombilla G9, 16xSMD2835, 3W, 360º, regulable

LEDBOX®

MODELOS

Color de luz	Temperatura color (k)	Luminosidad (lm)
Blanco cálido 2700K Regulable	2700K	200lm
Blanco frío Regulable	6000K	250lm

DETALLES

La nueva bombilla MINI G9 con base cerámica permite una mejor disipación de calor que incide en una mayor vida de la luminaria led. Su reducido tamaño la hacen ideal para la sustitución de las bombillas convencionales, con lo que se consigue un ahorro del 80% en el consumo de energía eléctrica y hasta 25 veces de vida útil.

Iluminación LED de última generación

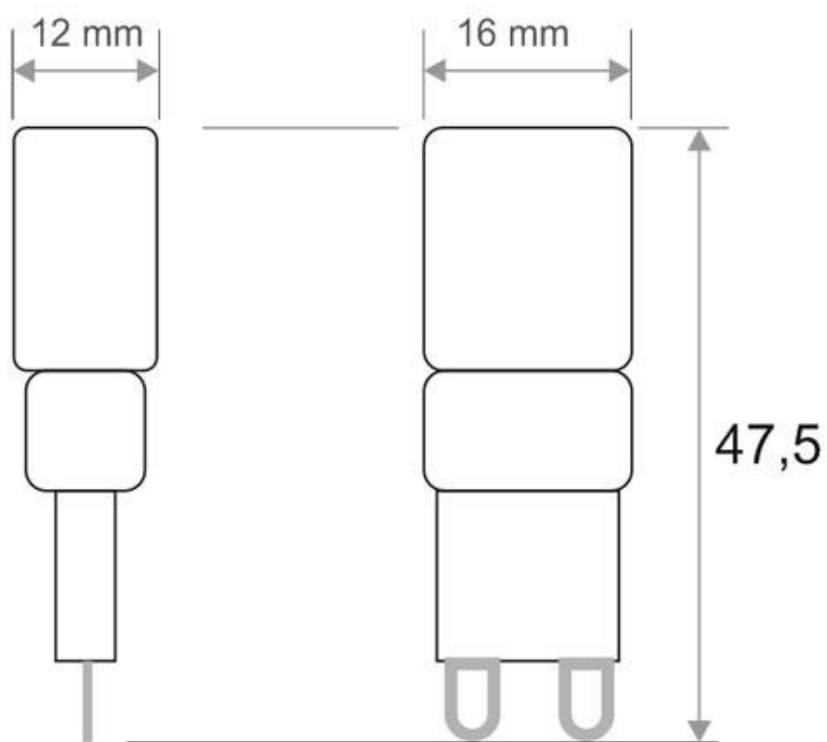
- Bajo consumo
- Se enciende al instante
- Máximo ahorro de energía
- Alta eficiencia
- Máxima duración
- Fácil instalación
- Sin sustancias nocivas

Ficha técnica

Bombilla G9, 16xSMD2835, 3W, 360°, regulable

LEDBOX®

ESQUEMA DE INSTALACIÓN



Ficha técnica

Bombilla G9, 16xSMD2835, 3W, 360°, regulable

LEDBOX®

GALERIA



AVISO

Datos sujetos a cambios sin aviso. Excepto errores y omisiones. Asegúrese de utilizar el archivo más reciente posible.