

## Controlador DMX para tira led RGB

El controlador DMX permite tener un control total en el encendido de las tiras led flexibles RGB y proyectores lineales RGB DMX



### ESPECIFICACIONES

Alimentación

Interior-exterior

**Interior**

Sistemas de control

**DMX**

#### Referencia

LD1051209

#### Dimensiones del producto

8x14x6mm

#### Dimensiones del packaging

8x14x6cm

#### Certificados

CE  
ROHS  
ECORAE

### DETALLES

El nuevo **controlador DMX512** dispone de una unidad de procesamiento capaz de recibir la señal de control digital DMX-512, ampliamente utilizada a nivel internacional y procesarla como señales PWM para accionar luminarias LED. También puede ser conectado a una consola o PC con software específico para un control total de los efectos y modos de luz.

Explora y utiliza la luz según a las nuevas tendencias de

iluminación. Crea ambientes acordes con tu estado de ánimo proporcionando atmósferas diferentes. Imagina el ambiente que deseas crear. Cambia el color de la iluminación de cualquier estancia según tus necesidades o gustos con un sólo botón. Cambiar el color y la intensidad de la iluminación. Ahora es muy fácil con el nuevo controlador DMX512, además proporciona diferentes efectos pre-configurados. Con las nuevas tiras LED puedes iluminar cualquier esquina o perfil produciendo diferentes

ambientes sin costes de mantenimiento ni instalaciones complicadas.

## Especificaciones técnicas

- Alimentación: 12V ~ 24V DC
- Potencia de salida: 12V: <144W, 24V: <288W
- Salida: 3 canales 256 niveles (RGB cada uno)
- Modo de conexión: ánodo común
- Frecuencia RF del mando a distancia: 433.9MHz
- Frecuencia PWM señal de salida: 5.2KHz
- temperatura de trabajo: -20 / 60°
- Dimensiones: 127 x 42 x 33 mm
- Dimensiones embalaje: 135 x 55 x 40 mm

## Diagrama de conexión PWM

- Uso como controlador de señales PWM sin mando a distancia.

- El controlador puede realizar funciones de forma manual cuando no es conectado a una consola de control DMX. El dipswitch número 10 debe estar situado en la posición ON

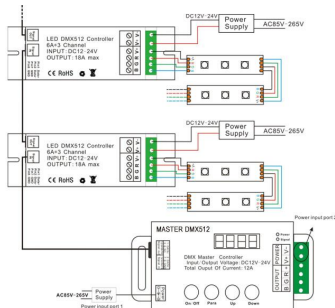
- Switchs del 1 al 9 situados en la posición OFF = negro
- Switch 1 situado en posición ON = rojo
- Switch 2 situado en posición ON = verde
- Switch 3 situado en posición ON = azul
- Switch 4 situado en posición ON = amarillo

- Switch 5 situado en posición ON = morado
- Switch 6 situado en posición ON = cyan
- Switch 7 situado en posición ON = blanco
- Switch 8 situado en posición ON = salto entre los siete colores con velocidad regulable
- Switch 9 situado en posición ON = salto gradual entre todos los colores con velocidad regulable

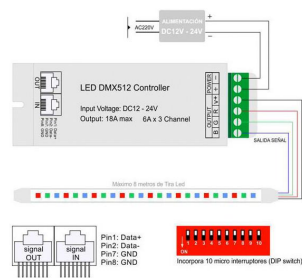
Con los Switch 8 ó 9 en posición ON, está disponible la configuración de velocidad de transición entre colores. De esta forma se pueden activar el resto de los switchs para disponer de los siguientes valores:

- Switch 1 al 7 situados en posición OFF = nivel de velocidad 0
- Switch 1 situado en posición ON = nivel de velocidad 1
- Switch 2 situado en posición ON = nivel de velocidad 2
- Switch 3 situado en posición ON = nivel de velocidad 3
- Switch 4 situado en posición ON = nivel de velocidad 4
- Switch 5 situado en posición ON = nivel de velocidad 5
- Switch 6 situado en posición ON = nivel de velocidad 6
- Switch 7 situado en posición ON = nivel de velocidad 7

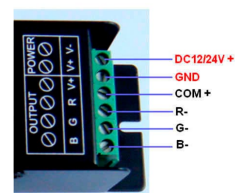
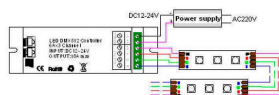
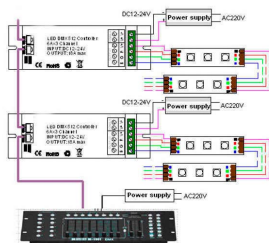
### Distribución lumínica



### Instalación



## GALERIA



### AVISO

Datos sujetos a cambios sin aviso. Excepto errores y omisiones. Asegúrese de utilizar el archivo más reciente posible.