



## Tubo LED T8 SMD2835 Epistar - Aluminio - 9W - 60cm, Conexión dos Laterales

Tubo Led T8 600mm fabricado con cuerpo de aluminio y difusor en policarbonato opal. Materiales de alta calidad con chip led SMD2835 EPISTAR y driver CERTIFICADO CE por lo que aumenta la vida útil. Sustituyen a los tubos fluorescentes convencionales, ahorrando más del 60% de electricidad, no emite parpadeos ni radiaciones ultravioleta y su encendido es inmediato. Son de fácil sustitución, no requieren mantenimiento y aseguran una alta durabilidad.



### ESPECIFICACIONES

Conexiones de tubo led	<b>Conexión por dos lados</b>
Potencia	<b>9W</b>
Flujo luminoso	<b>850lm, 860lm, 900lm</b>
Ángulo de apertura	<b>120º</b>
Temperatura de color	<b>3000K, 4000K, 6000K</b>
CRI	<b>85</b>
Número de leds	<b>48</b>
Alimentación	<b>AC220V</b>
Chip	<b>Epistar SMD2835</b>
Casquillo	<b>T8 (TL-D)</b>
Interior-exterior	<b>Interior</b>
Protección IP	<b>IP44</b>
Aislamiento electrico	<b>Luminaria de clase II</b>
Temp. de trabajo	<b>-20ºC +45ºC</b>
Factor de potencia	<b>0.95</b>
Etiqueta energética	<b>A+++</b>

**Dimensiones del producto**  
26x600x26mm

**Dimensiones del packaging**  
4x63x4cm

**Certificados**  
CE  
ROHS  
ECORAE

## MODELOS

Color de luz	Temperatura color (k)	Luminosidad (lm)
Blanco cálido	3000K	850lm
Blanco neutro	4000K	860lm
Blanco frío	6000K	900lm

## DETALLES

El nuevo tubo led con chip LED SMD2835 emite menos calor por lo que aumenta la vida útil con encendido continuo. Sustituyen a los tubos fluorescentes convencionales, ahorrando más del 60% de electricidad, no emite parpadeos ni radiaciones ultravioleta y su encendido es inmediato. Son de fácil sustitución, no requieren mantenimiento y aseguran una alta durabilidad. Eficiencia Energética >0,92% Factor de Potencia >= 0,9-0,95

Fabricado con cuerpo de aluminio que ofrece mayor rigidez y mejor disipación de calor por lo que lo hacen apropiado para encendidos continuos. Con un ángulo de apertura de 120º y cubierta de policarbonato opal.

### ¿Qué ventajas ofrece el tubo LED?

Como ventaja principal es el ahorro energético, **de más del 60%**. Hay que señalar que el consumo de un tubo convencional, aparte del propio consumo, necesita de una reactancia cuyo consumo oscila entre 3 y 8 Vatios por tubo (En función de la calidad de la reactancia). Otras de la ventaja fundamental es el ahorro en mantenimiento (sustitución de cebadores, reactancias, y tubos ) ya que el tubo LED no necesita reactancias ni cebadores.

El tiempo de amortización económica en una instalación de tubos LED depende de varios factores: Número de horas encendido, días, tarifa de discriminación horaria. Le realizamos un asesoramiento personalizado para que pueda disponer de plazos de amortización..

- **Horas de vida:** Los tubos LED duran más de **50.000 horas**, frente a las **10.000 horas** de un buen tubo fluorescente
- **Resistencia:** Los tubos de LED pueden aguantar mucho más los golpes o vibraciones que los tubos fluorescentes. De hecho son desmontables y reparables, algo imposible para los tubos fluorescentes.

- **Consumo:** Los tubos LED consumen bastante hasta un 50% menos que los tubos fluorescentes. Un tubo fluorescente de 600mm-18W con reactancia y cebador puede llegar a consumir el doble de su potencia nominal debido a la reactancia. Estamos hablando de un consumo de 36W frente a los 8 ó 12 W del consumo del tubo LED de 600mm.
- **Arrancadas:** Los tubos LED son de arranque instantáneo y no les afecta a sus horas de vida. En cambio un tubo fluorescente tarda en arrancar y el número de encendidos diarios afecta a su vida. Por ejemplo muchos fabricantes de tubos fluorescentes estiman la vida del tubo en 10.000 horas teniendo en cuenta únicamente 2 encendidos al día.
- **Medio ambiente:** Los tubos LED no necesitan de ningún gas para encenderse, los tubos fluorescentes están fabricados con vapor de mercurio y los compuestos de mercurio, son productos químicos altamente peligrosos para la salud humana y el medio ambiente.

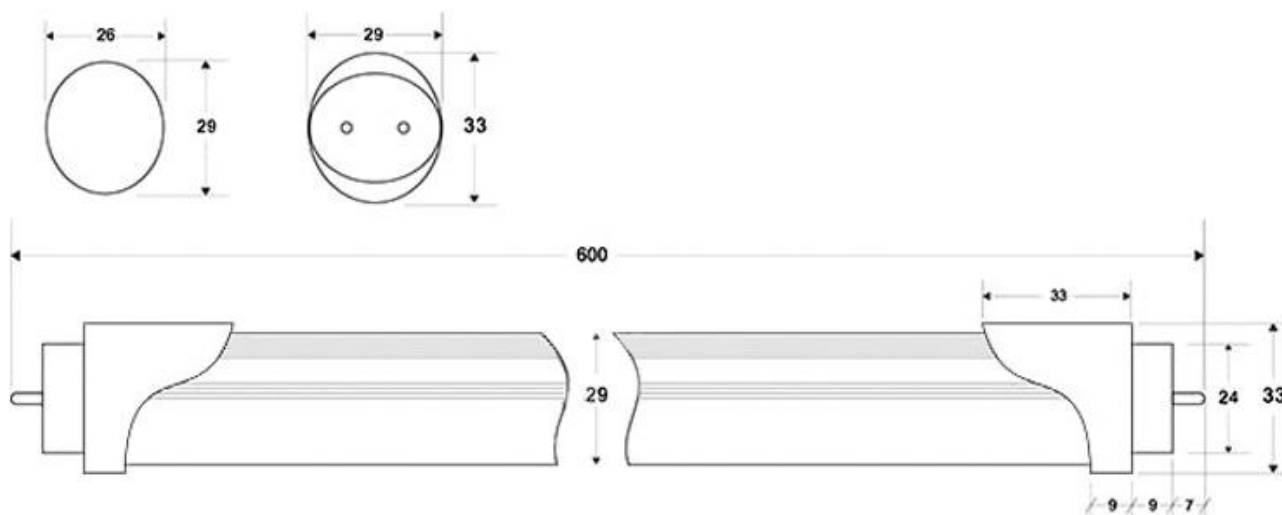
### Instrucciones de instalación:

- Paso 1:** Desconecta la corriente eléctrica.
- Paso 2:** Quita el tubo fluorescente convencional.
- Paso 3:** Desenrosca y quita el cebador, a continuación desconecta los cables del balastro.
- Paso 4:** Conecta la fase a un extremo del tubo y el neutro al otro extremo del tubo.
- Paso 5:** Coloca el nuevo tubo led y conecta la corriente eléctrica.

### ¿En qué lugares es conveniente instalar tubos LED?

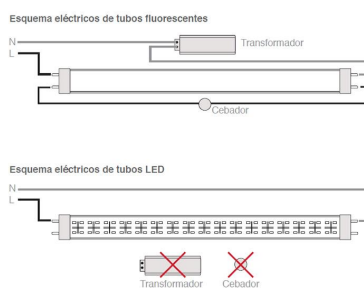
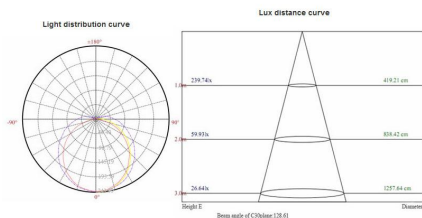
Normalmente en aquellos lugares con muchas horas de encendido: Iluminación aparcamientos, Iluminación de hoteles, iluminación de Universidades y Colegios, iluminación oficinas, iluminación centros comerciales.

## ESQUEMA DE INSTALACIÓN



### Distribución lumínica

### Instalación



## GALERIA



## Ficha técnica

Tubo LED T8 SMD2835 Epistar - Aluminio - 9W - 60cm, Conexión dos Laterales

LEDBOX®

### AVISO

Datos sujetos a cambios sin aviso. Excepto errores y omisiones. Asegúrese de utilizar el archivo más reciente posible.