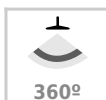




Bombilla LED para farolas Road, 27W

Las Bombilla Led para farola sustituye a las bombillas convencionales en todo tipo de farolas urbanas. Ahorran hasta un 80% de energía, duran 5 veces más y requieren menos mantenimiento



ESPECIFICACIONES

DETALLES

Luminaria LED para farola con chip Samsung SMD2835 de alta potencia y disipador de aluminio de grandes dimensiones para asegurar una alta eficiencia y duración.

Las luminarias LED ofrecen un encendido instantáneo, dedicando todo la energía consumida a la creación de luz. La mejor relación calidad precio de todo el mercado en luminarias para farolas. El ahorro energético que se consigue posibilita una rápida amortización de la inversión inicial.

Luminaria de gran conversión de energía y pocos gastos de mantenimiento. Larga vida útil, robustez y elevada resistencia a las vibraciones. Condiciones de funcionamiento en un rango de temperaturas desde -35°C a 55°C y con grandes cantidades de suciedad, polvo o atmósferas agresivas.

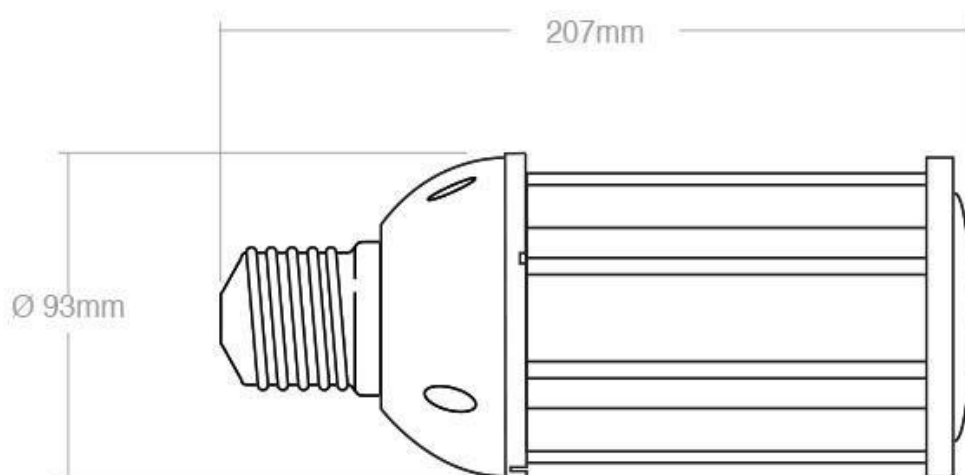
Ideal para farolas en vías públicas, naves industriales, almacenes, talleres, fábricas, estaciones de peaje de

autopistas, gasolineras, parkings, supermercados, etc.

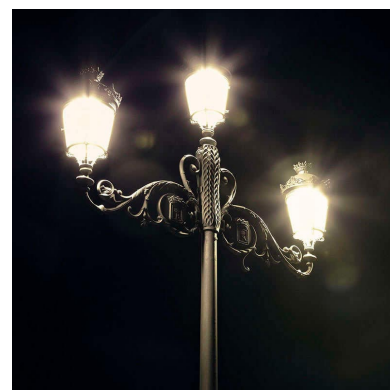
Características

- Disipador de calor con un diseño único y exclusivo que garantiza una temperatura de la lámpara constante y le proporciona una larga vida útil y una potencia invariable.
- Gracias a una estructura compacta la luminaria es **resistente a las condiciones más adversas**.
- **Gran ahorro energético**. Comparando este bombilla LED con una lámpara de sodio el ahorro VAP puede ser de hasta un 65%
- **Producto verde**, sin contaminación, sin plomo, mercurio, elementos de la contaminación. 99% reciclable.
- **Gran calidad en el color**. No distorsiona los colores reales de los objetos que ilumina.
- **Control de corriente constante**, para un ancho de tensión (AC85V-265V). Lámparas silenciosas sin contaminación acústica.

ESQUEMA DE INSTALACIÓN



GALERIA



AVISO

Datos sujetos a cambios sin aviso. Excepto errores y omisiones. Asegúrese de utilizar el archivo más reciente posible.