



Bombilla LED E40 para farolas Road, 60W

Las Bombilla Led E40, para farola sustituye a las bombillas convencionales en todo tipo de farolas urbanas. Ahorran hasta un 80% de energía, duran 5 veces más y requieren menos mantenimiento

[Ver ficha online](#)

60W



360º

HIGH
CRI

SAMSUNG



E40



IP54

ESPECIFICACIONES

Potencia	60W
Flujo luminoso	6000lm
Ángulo de apertura	360º
Temperatura de color	6000K
CRI	85
Tensión de funcionamiento	85~265VAC
Chip	Samsung SMD5630
Casquillo	E40
Interior-exterior	Interior
Protección IP	IP54
Factor de potencia	0.90
Etiqueta energética	A+

Referencia

LD1150362

Color de luz

Blanco frío

Dimensiones del producto

95x95x350mm

Dimensiones del packaging

12x37x12cm

Certificados

CE
ROHS
ECORAEE

DETALLES

Bombillas LED para farolas con chip Samsung SMD5630 de alta potencia y disipador de aluminio de grandes dimensiones para asegurar una alta eficiencia y duración.

Las luminarias LED ofrecen un encendido instantáneo,

dedicando todo la energía consumida a la creación de luz. La mejor relación calidad precio de todo el mercado en luminarias para farolas. El ahorro energético que se consigue posibilita una rápida amortización de la inversión inicial.

Luminaria de gran conversión de energía y pocos gastos de mantenimiento. Larga vida útil, robustez y elevada resistencia a las vibraciones. Condiciones de funcionamiento en un rango de temperaturas desde -35°C a 55°C y con grandes cantidades de suciedad, polvo o atmósferas agresivas.

Ideal para farolas en vías públicas, naves industriales, almacenes, talleres, fábricas, estaciones de peaje de autopistas, gasolineras, parkings, supermercados, etc.

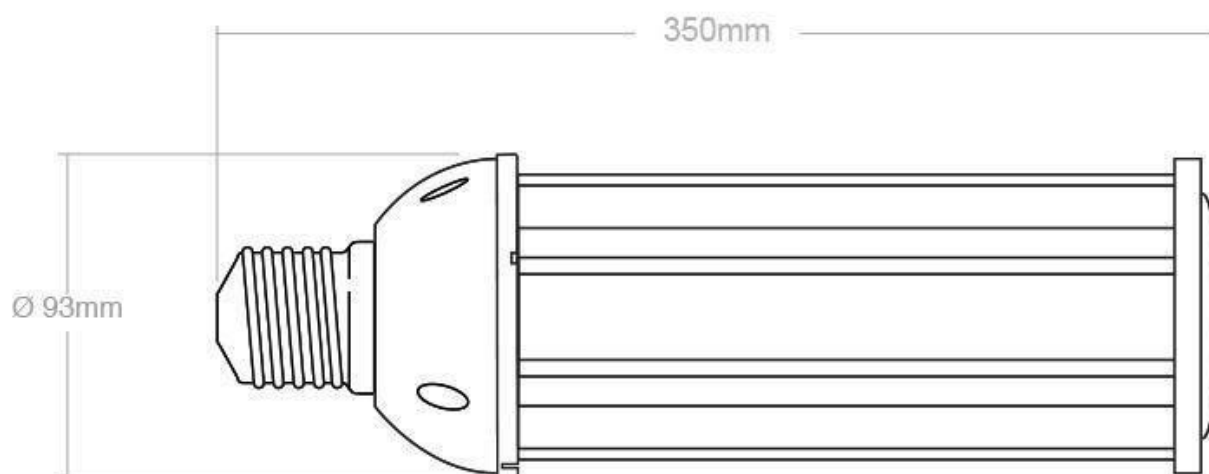
Características

- Disipador de calor con un diseño único y exclusivo que garantiza una temperatura de la lámpara

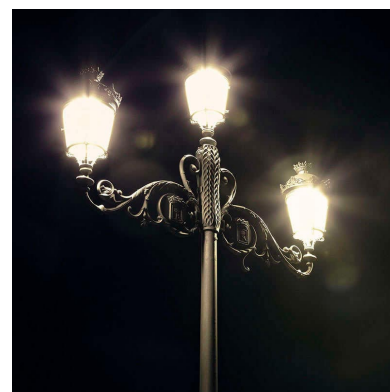
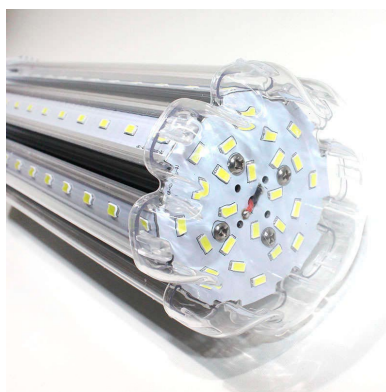
constante y le proporciona una larga vida útil y una potencia invariable.

- Gracias a una estructura compacta la luminaria es **resistente a las condiciones más adversas**.
- **Gran ahorro energético**. Comparando este bombilla LED con una lámpara de sodio el ahorro VAP puede ser de hasta un 65%
- **Producto verde**, sin contaminación, sin plomo, mercurio, elementos de la contaminación. 99% reciclable.
- **Gran calidad en el color**. No distorsiona los colores reales de los objetos que ilumina.
- **Control de corriente constante**, para un ancho de tensión (AC85V-265V). Lámparas silenciosas sin contaminación acústica.

ESQUEMA DE INSTALACIÓN



GALERIA



LINKS

- [Bombilla LED E40 para farolas Road, 60W](#)
- [Bombillas para farolas](#)

AVISO

Datos sujetos a cambios sin aviso. Excepto errores y omisiones. Asegúrese de utilizar el archivo más reciente posible.