

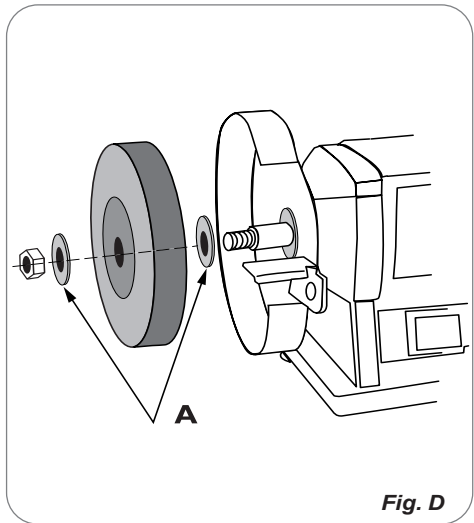
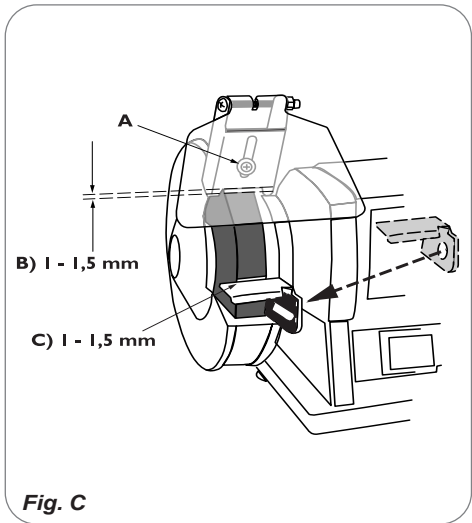
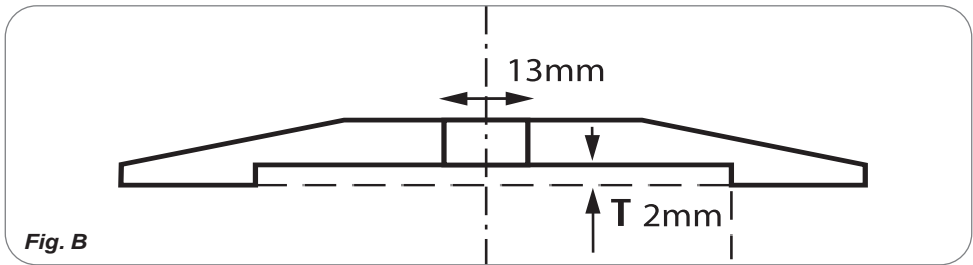
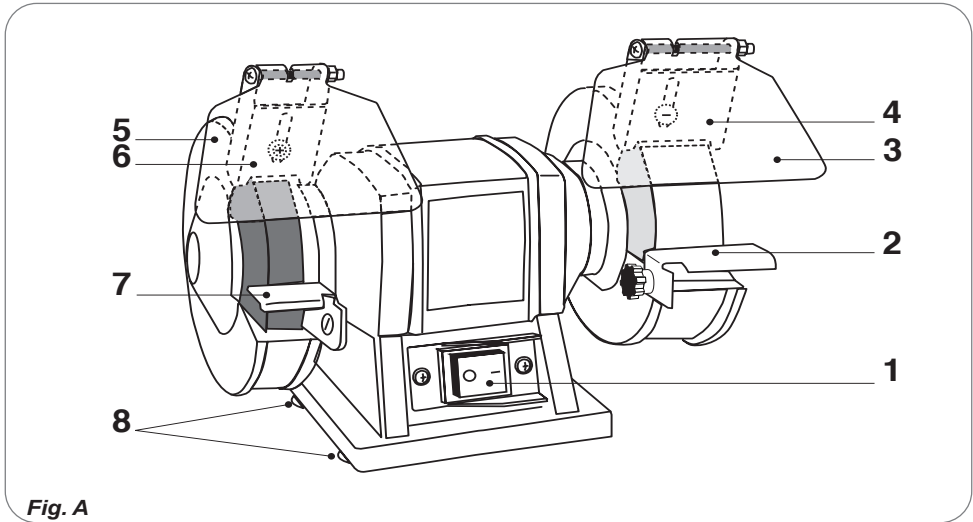
# FERM®

POWER SINCE 1965



## BGM1020

EN	Original instructions	03	SR	Prevod originalnog uputstva	49
DE	Übersetzung der Originalbetriebsanleitung	07	BS	Prevod originalnog uputstva	49
NL	Vertaling van de oorspronkelijke gebruiksaanwijzing	11	BG	Превод на оригиналната инструкция	53
FR	Traduction de la notice originale	15	RU	Перевод исходных инструкций	58
ES	Traducción del manual original	20	MK	Превод на оригиналните упатства	62
IT	Traduzione delle istruzioni originali	24			
HU	Eredeti használati utasítás fordítása	29			
CS	Překlad původního návodu k používání	33			
SL	Prevod izvirnih navodil	37			
PL	Tłumaczenie instrukcji oryginalnej	41			
ET	Algupärase kasutusjuhendi tõlge	46			



## BENCH GRINDER 250W - 150MM

### Thank you for buying this Ferm product.

By doing so you now have an excellent product, delivered by one of Europe's leading suppliers. All products delivered to you by Ferm are manufactured according to the highest standards of performance and safety. As part of our philosophy we also provide an excellent customer service, backed by our comprehensive warranty. We hope you will enjoy using this product for many years to come.

### The numbers in the following text refer to the pictures on page 2



*Read the operating instructions carefully before using this device. Familiarise yourself with its functions and basic operation. Service the device as per the instructions to ensure that it always functions properly. The operating instructions and the accompanying documentation must be kept in the vicinity of the device.*

### Contents

1. Machine data
2. Safety instructions
3. Installation
4. Operation
5. Maintenance

## 1. Machine data

### Technical specifications

Voltage	230 V
Frequency	50 Hz
Power input	180W S1, 250W S2
Rotational speed, not loaded	2980/min
Duty time	S <sub>2</sub> = 30 min
Grinding wheel dimensions	Ø 150x20 mm
	Ø 150x40 mm
Spindle hole diameter	Ø 12.7 mm
Weight	8.5 kg
L <sub>pa</sub> (Sound pressure level)	80.7+3 dB(A)
L <sub>wa</sub> (acoustic power)	91.7+3 dB(A)

### Load factor

A load factor of S<sub>2</sub> = 30 min (intermittent periodic duty) means that you may operate the motor continuously at its nominal power level for no longer than the time stipulated on the specifications label (30 minutes ON period). If

you fail to observe this time limit the motor will overheat. During the OFF period the motor will cool again to its starting temperature.

### Vibration level

The vibration emission level stated in this instruction manual has been measured in accordance with a standardised test given in EN 62841; it may be used to compare one tool with another and as a preliminary assessment of exposure to vibration when using the tool for the applications mentioned

- using the tool for different applications, or with different or poorly maintained accessories, may significantly increase the exposure level
- the times when the tool is switched off or when it is running but not actually doing the job, may significantly reduce the exposure level

Protect yourself against the effects of vibration by maintaining the tool and its accessories, keeping your hands warm, and organizing your work patterns

### Contents of the package

- 1 Bench grinder
- 2 Sets spark guard bracket + spark guard
- 1 Tool rest (right)
- 1 Tool rest (left)
- 1 Instruction manual
- 1 Safety instructions
- 1 Guarantee card

Check the machine, loose parts and accessories for transport damage.

### Features

#### Fig. A

1. On/off switch
2. Tool rest (right)
3. Spark guard
4. Spark guard bracket
5. Screw
6. Tool rest (left)

## 2. Safety instructions

### Explanation of symbols



*Denotes risk of personal injury, loss of life or damage to the tool in case of non-observance of the instructions in this manual.*



Indicates the presence of an electrical voltage.



Keep bystanders away.



Wear eye and ear protection.

### Special safety instructions

When using the machine for the first time:

- Check the following:
  - Does the voltage rating of the bench grinder correspond to the power supply?
  - Is an earthed mains power socket available?
  - Are the power cord and plug in good condition (solid, without fraying or other damage)?
- Avoid the use of long extension cords. The extension cords you use must always be earthed.
- A grinding wheel is a brittle tool piece. The stone is not resistant to knocks.
- Always grind on the front edge of the grinding wheel, and never on the side of the grinding wheel. Never fit a cracked grinding wheel. Replace it immediately, as the high rotational speed could cause the stone to fly apart, causing a serious accident.
- Always wear safety glasses when grinding.
- Never grind without the cover fitted over the grinding wheel.
- Always fit the grinding wheel cover and tool rest tightly, and with the correct clearance.
- Never allow more than 1-1.5 mm clearance between tool rest and grinding wheel.
- Only use the grinding wheel for the work it was designed for (for example sharpening tools), and NOT for heavy construction work.
- The following information must be available, before you fit any new grinding wheel:
  - Details about the manufacturer.
  - Binding material.
  - Dimensions.
  - Permissible rotational speed.
- Never ream out the hole in a grinding wheel to a larger diameter.
- The maximum rotational speed of the grinding wheel should never be allowed to exceed the maximum speed given for the wheel.

- Never use any grinding wheel that is damaged or deformed.
- In order to be able to grind safely, the machine must be firmly bolted to a workbench.
- The tool rest should be replaced whenever the width of the tool rest measures less than 20 mm.
- The recommended depth of the recess in the flange (T) is 2 mm and the diameter of the spindle hole is 13 mm (see Fig. B).

### Whenever using the machine

- Check that the switch is NOT in the 'ON/1' position before connecting the machine to the power supply.
- Always keep the power cord out of the way of the tool's moving parts.

Immediately switch off the machine when:

- The plug or power cord is defective or damaged.
- The switch is defective.
- You smell smoke or burning insulation

### Electrical safety

When using electric machines always observe the safety regulations applicable in your country to reduce the risk of fire, electric shock and personal injury. Read the following safety instructions and also the enclosed safety instructions.



Always check that the power supply corresponds to the voltage on the rating plate.

### Replacing cables or plugs

Immediately throw away old cables or plugs when they have been replaced by new ones. It is dangerous to insert the plug of a loose cable in the wall outlet.

### Using extension cables

Only use an approved extension cable suitable for the power input of the machine. The minimum conductor size is 1.5 mm<sup>2</sup>. When using a cable reel always unwind the reel completely.

## 3. Installation

The grinder must be firmly bolted to a workbench. The length of the fixing bolts will depend on the thickness of the workbench. If the workbench is made of steel, it is advisable to use a wooden block or plank between the grinder and the bench, to insulate it and prevent vibration.

## Assembly and adjustment of spark guard bracket and spark guard

Fig. B



*The spark guard bracket and spark guard should only ever be assembled/adjusted with the grinding wheel stationary, and the machine disconnected from the power supply.*

- Fix the spark guard bracket (4) with attached spark guard to the grinding wheel cover, using the screw provided (A).
- Set the spark guard bracket at the correct height. The clearance (B) between the wheel and the spark guard bracket should be 1 to 1.5 mm.
- Next tighten the screw (A) firmly.
- Position the spark guard to give maximum protection when working.
- Always wear safety glasses.

### Fitting and adjusting tool rest



*The tool rest should only be adjusted when the grinding wheel is completely stationary, and the machine is disconnected from the power supply (the wall socket).*

- Fit the tool rest as shown in Fig. C.
- Fix it as tightly as possible in position, with a maximum clearance (C) of 1 to 1.5 mm between the tool rest and the grinding wheel.

### Replacing the grinding wheel

Fig. C

Required tools:

- 19 mm spanner
- 8 mm spanner
- Screwdriver



*Only ever replace the grinding wheel when the motor is at a standstill and the power is completely disconnected.*

- Remove the grinding wheel guards using the tools listed above. The spindle nut on the right-hand side has a right-handed thread. The spindle nut on the left-hand side has a left-handed thread. Keep this in mind when you are replacing the grinding wheels.
- Loosen the nut using the correct spanner. Remove the old wheel from the spindle.
- Clean the flanges. Place one flange (A) back on the spindle, with the hollow side facing the

grinding wheel. Slide the new wheel onto the spindle. Place the second flange (A) on the spindle, again with the hollow side facing the grinding wheel. Now tighten the nut on the spindle. Do not overtighten! Now refit the grinding wheel cover, and again adjust the tool rest correctly. Run the motor briefly, without grinding.

## 4. Operation

### Selecting the grinding wheel

Coarse grinding wheels will in general remove the most material, and fine grinding wheels are used for finishing. If the surface is uneven, begin by using a coarse grinding wheel, and grind the workpiece until it is smooth. Next use a fine grinding wheel to remove the grooves and scratching left by the coarse wheel, and finish off the workpiece.

### How to grind

To prevent the grinding surface from blocking up, avoid holding wood, lead or any other soft material or metal against the grinding wheel. To avoid creating grooves, do not press the workpiece too firmly on the grinding wheel. Use water to regularly cool the workpiece being ground. Wood chisels and the like should never be sharpened 'blue'. Take care not to lose your grip on the object being ground, as it may suddenly become jammed between the tool rest and the grinding wheel. This can cause the stone to shatter, the motor to seize, or the workpiece to fly off, all of which can cause injury and damage. Whenever the machine has been in use for 30 minutes, it should be switched off. Allow the machine to cool down to room temperature.

- Switching the machine on
- Check that the switch is in the "OFF/0" position before connecting the machine to the power supply.
- Press the power switch into the "ON/1" position to start your bench grinder.
- Always keep the power cord out of the way of the tool's moving parts.

## 5. Maintenance



*Make sure that the machine is not live when carrying out maintenance work on the motor.*

This machine has been designed to operate over a long period of time with a minimum of maintenance. Continuous satisfactory operation depends upon proper machine care and regular cleaning.

### Troubleshooting

Should the machine fail to function correctly, a number of possible causes and the appropriate solutions are given below:

#### 1. The electromotor becomes hot

- The motor has become overloaded.
  - *Give the motor a chance to cool down.*
- The motor is defect.
  - *Please contact the service address on the warranty card.*

#### 2. Machine switched on, but will not run

- Interruption in the mains connection.
  - *Check mains connection for fracture.*
- The switch may be damaged.
  - *Please contact the service address on the warranty card.*



*Repairs and servicing should only be carried out by a qualified technician or service firm.*

### Cleaning

Regularly clean the device's casing with a soft cloth, preferably after each use. Keep the fan slits free of dust and dirt. Remove stubborn dirt using a soft cloth, dampened with soapy water. Do not use solvents such as benzene, alcohol, ammonia, etc, which might damage the plastic parts.

### Lubrication

The device does not need any additional lubrication.

### Defects

If a defect appears due to a part wearing out, please contact the service center on the warranty card. At the end of these instructions there is an exhaustive overview of the parts that can be ordered.

## Environment

To prevent damage during transport, the appliance is delivered in a solid packaging which consists largely of reusable material. Therefore please make use of options for recycling the packaging.



*Damaged and/or disposed of electrical or electronic devices must be dropped off at recycling stations intended for that purpose.*

### Only for EC countries

Do not dispose of power tools into domestic waste. According to the European Guideline 2012/19/EU for Waste Electrical and Electronic Equipment and its implementation into national right, power tools that are no longer usable must be collected separately and disposed of in an environmentally friendly way.

## Warranty

Read the warranty conditions on the separately supplied warranty card.

**The product and the user manual are subject to change. Specifications can be changed without further notice.**

## TISCHSCHLEIFMASCHINE 250W - 150MM

**Vielen Dank für den Kauf dieses Ferm Produkts.** Hiermit haben Sie ein ausgezeichnetes Produkt erworben, dass von einem der führenden Lieferanten Europas geliefert wird. Alle von Ferm an Sie gelieferten Produkte sind nach den höchsten Standards von Leistung und Sicherheit gefertigt. Teil unserer Firmenphilosophie ist es auch, Ihnen einen ausgezeichneten Kundendienst anbieten zu können, der von unserer umfassenden Garantie unterstützt wird. Wir hoffen, dass Sie viele Jahre Freude an diesem Produkt haben.

**Die Zahlen im nachstehenden Text entsprechen den Abbildungen auf Seite 2**



*Lesen Sie diese Bedienungsanleitung aufmerksam, bevor Sie die Maschine in Betrieb nehmen. Machen Sie sich mit der Funktionsweise und der Bedienung vertraut. Warten Sie die Maschine entsprechend der Anweisungen, damit sie immer einwandfrei funktioniert. Die Betriebsanleitung und die dazugehörige Dokumentation müssen in der Nähe der Maschine aufbewahrt werden.*

### Inhalt

1. Technische Daten
2. Sicherheitsvorschriften
3. Installation
4. Gebrauch
5. Wartung

## 1. Technische daten

### Gerätedaten

Spannung	230 V
Frequenz	50 Hz
Motorleistung	180W S1, 250W S2
Leerlaufdrehzahl	2980/min
Betriebsdauer	$S_2 = 30$ min
Abmessungen Schleifscheibe	Ø 150x20 mm
	Ø 150x40 mm
Spindelbohrung	Ø 12,7 mm
Gewicht	8,5 kg
Lpa (Schalldruckpegel)	80,7+3 dB(A)
Lwa (Schalleistung)	91,7+3 dB(A)

### Einschaltdauer:

Die Einschaltdauer  $S_2 = 30$  min (Kurzzeitbetrieb) sagt aus, dass der Motor mit der Nennleistung nur für die auf dem Datenschild angegebene Zeit (30 min) dauernd belastet werden darf. Andernfalls würde er sich unzulässig erwärmen. Während der Pause kühlt sich der Motor wieder auf seine Ausgangstemperatur ab.

### Vibrationsstufe

Die im dieser Bedienungsanleitung angegebene Vibrationsemissionsstufe wurde mit einem standardisierten Test gemäß EN 62841 gemessen; Sie kann verwendet werden, um ein Werkzeug mit einem anderen zu vergleichen und als vorläufige Beurteilung der Vibrationsexposition bei Verwendung des Werkzeugs für die angegebenen Anwendungszwecke

- die Verwendung des Werkzeugs für andere Anwendungen oder mit anderem oder schlecht gewartetem Zubehör kann die Expositionsstufe erheblich erhöhen
- Zeiten, zu denen das Werkzeug ausgeschaltet ist, oder wenn es läuft aber eigentlich nicht eingesetzt wird, können die Expositionsstufe erheblich verringern

Schützen Sie sich vor den Auswirkungen der Vibration durch Wartung des Werkzeugs und des Zubehörs, halten Sie Ihre Hände warm und organisieren Sie Ihren Arbeitsablauf

### Verpackungsinhalt

- 1 Doppelschleifmaschine
- 2 Satz Augenschutz-Halterungen + Augenschutz
- 1 Stützholm (Rechts)
- 1 Stützholm (Links)
- 1 Bedienungsanleitung
- 1 Sicherheitsvorschriften
- 1 Garantiekarte

Prüfen Sie die Maschine, die losen Teile und Zubehörteile auf Transportschäden.

### Merkmale

#### Abb. A

1. Ein-/Ausschalter
2. Stützholm (Rechts)
3. Augenschutz
4. Augenschutz-Halterung
5. Schraube
6. Stützholm (Links)

## 2. Sicherheitsvorschriften

### Erläuterung der Symbole



*Lebens- und Verletzungsgefahr und Gefahr von Beschädigungen am Gerät bei Nichteinhaltung der Sicherheitsvorschriften in dieser Anleitung.*



*Deutet das Vorhandensein elektrischer Spannung an.*



*Umstehende fernhalten.*



*Schutzbrille und Gehörschutz tragen.*

### Spezielle Sicherheitsinstruktionen

- Vor der ersten Inbetriebnahme der Maschine:
- Überprüfen Sie Folgendes:
  - *Entspricht die Spannung der Doppel-Schleifmaschine der Netzspannung?*
  - *Ist eine geerdete Steckdose vorhanden?*
  - *Sind Netzkabel und Netzstecker in Ordnung (robust, ohne Ausfransungen oder andere Beschädigungen)?*
- Verwenden Sie keine überlangen Verlängerungskabel. Die verwendeten Verlängerungskabel müssen immer geerdet sein.
- Eine Schleifscheibe ist ein empfindlicher Teil. Der Stein ist nicht stoßfest. Schleifen Sie immer auf der Vorderseite der Schleifscheibe und niemals an der Seite der Schleifscheibe. Setzen Sie niemals eine gerissene Schleifscheibe ein. Tauschen Sie diese sofort aus, da der Stein durch die hohe Drehzahl weggeschleudert werden könnte, was zu ernsthaften Unfällen führen kann.
- Tragen Sie beim Schleifen immer eine Schutzbrille.
- Schleifen Sie niemals ohne Schutzabdeckung über der Schleifscheibe.
- Befestigen Sie die Schutzabdeckung der Schleifscheibe sowie die Stützholme so fest wie möglich und mit dem richtigen Spiel.
- Lassen Sie nie mehr als 1 - 1,5 mm Spiel zwischen Stützholm und Schleifscheibe.
- Verwenden Sie die Schleifscheibe nur für Arbeiten, für die sie bestimmt ist (z. B. das Schärfen von Werkzeugen) und NICHT für schwere Maschinenbauarbeiten.

- Bevor Sie eine neue Schleifscheibe einsetzen, sollten Sie über folgende Angaben verfügen:
  - *Herstellerinformation*
  - *Bindemittel*
  - *Abmessungen*
  - *Zulässige Drehzahl*
- Bohren Sie niemals das Loch in die Schleifscheibe auf.
- Die maximale Drehzahl der Schleifscheibe darf die auf der Scheibe angegebene maximale Drehzahl nicht überschreiten.
- Benutzen Sie nie eine beschädigte oder deformierte Schleifscheibe.
- Um ein sicheres Schleifen zu gewährleisten, muss die Maschine fest auf der Werkbank verschraubt sein.
- Die Stützholme müssen ausgetauscht werden, sobald ihre Auflagefläche weniger als 20 mm beträgt.
- Die empfohlene Tiefe der Aussparung im Schleifscheibenflansch (T) beträgt 2 mm und die Spindelbohrung 13 mm (siehe Abb. B).

### Arbeiten mit der Maschine

- Vergewissern Sie sich, dass der Geräteschalter beim Anschluss an das Stromnetz NICHT auf der Position EIN/"1" steht.
- Halten Sie das Netzkabel immer von bewegenden Teilen der Maschine fern.

Die Maschine sofort ausschalten, wenn:

- Der Netzstecker oder das Netzkabel defekt oder beschädigt ist.
- Der Schalter defekt ist.
- Sie Rauch bemerken oder verschmorte Isolierung riechen.

### Elektrische Sicherheit

Beachten beim Benutzen von Elektromaschinen immer die örtlichen Sicherheitsvorschriften bezüglich Feuerrisiko, Elektroschock und Verletzung. Lesen Sie außerdem die folgenden Hinweisen ebenfalls die Sicherheitsvorschriften im einschlägigen Sonderteil.



*Überprüfen Sie immer, ob Ihre Netzspannung der des Typenschildes entspricht.*

### Austauschen von Kabeln oder Steckern

Wenn die Anschlussleitung beschädigt wird, muss sie durch eine besondere Anschlussleitung ersetzt werden, die vom Hersteller oder seinem



Kundendienst erhaltlich ist. Entsorgen Sie alte Kabeln oder Stecker, unmittelbar nachdem Sie durch neue ersetzt sind. Das Anschließen eines Steckers eines losen Kabels an eine Steckdose ist gefährlich.

### Verwendung von Verlängerungskabeln

Benutzen Sie nur ein genehmigtes Verlängerungskabel, das der Maschinenleistung entspricht. Die Ader müssen einen Mindestquerschnitt von 1,5 mm<sup>2</sup> haben. Befindet das Kabel sich auf einem Hängel, muß es völlig abgerollt werden.

## 3. Installation

Die Schleifmaschine muss fest auf der Werkbank verschraubt sein. Die Länge der Bolzen ist von der Stärke des Werkbankblattes abhängig. Bei Werkbänken aus Stahl ist es empfehlenswert, zur Isolierung und Vermeidung von Vibrationen einen Holzklötzchen oder ein Brett zwischen Schleifmaschine und Werkbank anzubringen.

### Augenschutz-Halterung und Augenschutz montieren und einstellen

#### Abb. B



*Die Augenschutz-Halterung und der Augenschutz sollten nur montiert/ eingestellt werden, wenn die Schleifscheibe still steht und die Maschine nicht an die Steckdose angeschlossen ist.*

- Befestigen Sie die Augenschutz-Halterung (4) mit dem zugehörigen Augenschutz mit Hilfe der mitgelieferten Schraube (A) an der Schutzabdeckung der Schleifscheibe.
- Stellen Sie die richtige Höhe der Augenschutz-Halterung ein. Das Spiel (B) zwischen der Schleifscheibe und der Augenschutz-Halterung sollte 1 bis 1,5 mm betragen.
- Ziehen Sie jetzt die Schraube (A) fest an.
- Bringen Sie den Augenschutz so an, dass Sie beim Arbeiten optimal geschützt sind.
- Tragen Sie immer eine Schutzbrille.

### Stützholz montieren und einstellen



*Die Stützholz sollte nur eingestellt werden, wenn der Schleifstein still steht und die Maschine nicht an die Steckdose (Wandsteckdose) angeschlossen ist.*

- Montieren Sie die Stützholz wie in Abb. C gezeigt.
- Befestigen Sie die Stützholz so fest wie möglich und mit einem maximalen Spiel (C) von 1 - 1,5 mm zwischen Stützholz und Schleifscheibe.

### Schleifscheibe austauschen

#### Abb. C

Benötigte Werkzeuge:

- 19 mm Schraubenschlüssel
- 8 mm Schraubenschlüssel
- Schraubenzieher



*Tauschen Sie die Schleifscheibe nur aus, wenn der Motor stillsteht und die Maschine nicht an die Steckdose angeschlossen ist.*

- Entfernen Sie die Schutzvorrichtungen der Schleifscheibe mit Hilfe der o. g. Werkzeuge. Die Mutter der Welle auf der rechten Seite hat Rechtsgewinde. Die Mutter der Welle auf der linken Seite hat Linksgewinde. Beachten Sie dies, wenn Sie die Schleifscheiben austauschen.
- Lösen Sie die Mutter mit Hilfe des entsprechenden Schraubenschlüssels. Nehmen Sie die alte Scheibe von der Welle.
- Reinigen Sie die Schleifscheibenflansche. Schieben Sie einen Schleifscheibenflansch (A) auf die Welle zurück, wobei die Aussparung zur Schleifscheibe zeigen muss. Setzen Sie die neue Schleifscheibe auf die Welle. Schieben Sie den zweiten Schleifscheibenflansch (A) auf die Welle, wobei die Aussparung wieder zur Schleifscheibe zeigen muss. Ziehen Sie jetzt die Mutter auf der Welle fest. Drehen Sie die Mutter nicht zu fest. Bringen Sie nun die Schutzabdeckung der Schleifscheibe wieder an und stellen Sie erneut die Stützholz korrekt ein. Lassen Sie den Motor kurz laufen, ohne zu schleifen.

## 4. Gebrauch

### Wahl der Schleifscheibe

Grobe Schleifscheiben entfernen im Allgemeinen das gröbste Material, und feine Schleifscheiben werden für den Feinschliff verwendet. Ist die Oberfläche sehr uneben, beginnen Sie mit einer groben Schleifscheibe und schleifen Sie

das Werkstück, bis es eben ist. Verwenden Sie danach eine feine Schleifscheibe, um die von der groben Schleifscheibe verursachten Kratzer zu entfernen und schleifen Sie das Werkstück fertig.

### Wie schleift man

Um zu vermeiden, dass der Schleifstein „zuschlämmt“, sollten Sie Holz, Blei oder andere weiche Materialien nicht an die Schleifscheibe halten. Um Rillen in der Schleifscheibe zu vermeiden, pressen Sie das Werkstück nie mit zu starkem Druck gegen die Schleifscheibe. Benutzen Sie Wasser, um das zu schleifende Werkstück zu kühlen. Holzbeitel und ähnliche Werkzeuge dürfen beim Schleifen niemals blau anlaufen. Lassen Sie den zu schleifenden Gegenstand während des Schleifens nicht los, da dieser plötzlich zwischen Stützholz und Schleifscheibe eingeklemmt werden könnte. Dies kann dazu führen, dass der Stein bricht, der Motor blockiert oder das Werkstück weggeschleudert wird, was zu Verletzungen und Beschädigungen führen kann. Benutzen Sie die Maschine nicht länger als 30 Minuten ohne Unterbrechung. Lassen Sie die Maschine auf Raumtemperatur abkühlen.

- Maschine einschalten
- Vergewissern Sie sich, dass der Geräteschalter beim Anschluss an das Stromnetz auf der Position „AUS/0“ steht.
- Zum Starten Ihrer Schleifmaschine schalten Sie den Geräteschalter auf „EIN/1“.
- Halten Sie das Netzkabel immer von bewegenden Teilen der Maschine fern.

## 5. Wartung



*Achten Sie darauf, dass die Maschine nicht an das Stromnetz angeschlossen ist, wenn Wartungsarbeiten an den mechanischen Teilen durchgeführt werden.*

Diese Maschinen sind so konzipiert, dass sie lange Zeit bei minimalem Wartungsaufwand problemlos funktionieren. Durch regelmäßiges Reinigen und sachgerechte Behandlung verlängern Sie die Lebensdauer Ihrer Maschine.

### Störungen

Sollte die Maschine nicht korrekt funktionieren, finden Sie nachstehend einige mögliche Ursachen sowie die jeweiligen Lösungen:

#### 1. Der Elektromotor wird heiss

- Der Motor wurde überlastet.
  - *Lassen Sie den Motor abkühlen.*
- Der Motor ist defekt.
  - *Setzen Sie sich bitte mit der auf der Garantiekarte angegebenen Serviceadresse in Verbindung.*

#### 2. Die Maschine ist eingeschaltet, läuft aber nicht

- Die Stromversorgung zur Maschine ist unterbrochen.
  - *Prüfen Sie, ob das Netzkabel eine Bruchstelle hat.*
- Der Schalter ist eventuell defekt.
  - *Setzen Sie sich bitte mit der auf der Garantiekarte angegebenen Serviceadresse in Verbindung.*



*Lassen Sie Ihre Maschine nur von einem qualifizierten Fachmann oder einer qualifizierten Reparaturwerkstatt warten und reparieren.*

### Reinigen

Reinigen Sie das Maschinengehäuse regelmäßig mit einem weichen Tuch, vorzugsweise nach jedem Einsatz. Halten Sie die Lüfterschlitze frei von Staub und Schmutz. Entfernen Sie hartnäckigen Schmutz mit einem weichen Tuch, angefeuchtet mit Seifenwasser. Verwenden Sie keine Lösungsmittel wie Benzin, Alkohol, Ammoniak, usw. Derartige Stoffe beschädigen die Kunststoffteile.

### Schmieren

Die Maschine braucht keine zusätzliche Schmierung.

### Störungen

Sollte beispielsweise nach Abnutzung eines Teils ein Fehler auftreten, dann setzen Sie sich bitte mit der auf der Garantiekarte angegebenen Serviceadresse in Verbindung.

Im hinteren Teil dieser Anleitung befindet sich eine ausführliche Übersicht über die Teile, die bestellt werden können.

## Umwelt

Um Transportschäden zu verhindern, wird die Maschine in einer soliden Verpackung geliefert. Die Verpackung besteht weitgehend aus verwertbarem Material. Benutzen Sie also die Möglichkeit zum Recyceln der Verpackung.



*Schadhafte und/oder entsorgte elektrische oder elektronische Geräte müssen an den dafür vorgesehenen Recycling-Stellen abgegeben werden.*

### Nur für EG-Länder

Entsorgen Sie Elektrowerkzeuge nicht über den Hausmüll. Entsprechend der Europäischen Richtlinie 2012/19/EU für Elektro- und Elektronikschrott sowie der Einführung in das nationale Recht müssen Elektrowerkzeuge, die nicht mehr im Gebrauch sind, getrennt gesammelt und umweltfreundlich entsorgt werden.

## Garantie

Lesen Sie die Garantiebedingungen auf der separat beigefügten Garantiekarte.

**Das Produkt und das Benutzerhandbuch können geändert werden. Die technischen Daten können ohne Vorankündigung geändert werden.**

## TAFELSLIJPMACHINE 250W - 150MM

**Hartelijk dank voor de aanschaf van dit Ferm product.** Hiermee heeft u een uitstekend product aangeschaft van één van de toonaangevende Europese distributeurs. Alle Ferm producten worden gefabriceerd volgens de hoogste prestatie- en veiligheidsnormen. Deel van onze filosofie is de uitstekende klantenservice die wordt ondersteund door onze uitgebreide garantie. Wij hopen dat u vele jaren naar tevredenheid gebruik zult maken van dit product.

**De nummers in de nu volgende tekst verwijzen naar de afbeeldingen op pagina 2**



*Lees deze gebruiksaanwijzing zorgvuldig door, voor u de machine in gebruik neemt. Maak u vertrouwd met de werking en de bediening. Onderhoud de machine volgens de aanwijzingen, zodat zij altijd naar behoren blijft functioneren. Deze gebruiksaanwijzing en de bijbehorende documentatie dienen in de buurt van de machine bewaard te worden.*

### Inhoudsopgave

1. Technische specificaties
2. Veiligheidsinstructies
3. Installatie
4. Ingebruikname
5. Service en onderhoud

## 1. Technische specificaties

### Machinegegevens

Spanning	230 V
Frequentie	50 Hz
Opgenomen vermogen	180W S1, 250W S2
Onbelast toerental	2980/min
Inschakelduur	S <sub>2</sub> = 30 min
Afmeting slijpsteen	Ø 150x20 mm
	Ø 150x40 mm
Afmeting asgat slijpsteen	Ø 12,7 mm
Gewicht	8,5 kg
Lpa (geluidsdruk)	80,7+3 dB(A)
Lpa (geluidsdruk)	91,7+3 dB(A)

## Inschakelduur

De inschakelduur  $S_2=30$  min (kortstondig bedrijf) betekent dat de motor met het nominaal vermogen enkel voor de tijd (30 min) vermeld op het kenplaatje voortdurend mag worden belast. Anders zou hij ontoelaatbaar warm worden. Tijdens de pauze koelt de motor weer af op zijn oorspronkelijke temperatuur.

## Trillingsniveau

Het trillingsemissieniveau, dat in deze gebruiksaanwijzing wordt vermeld, is gemeten in overeenstemming met een gestandaardiseerde test volgens EN 62841; deze mag worden gebruikt om twee machines met elkaar te vergelijken en als voorlopige beoordeling van de blootstelling aan trilling bij gebruik van de machine voor de vermelde toepassingen

- gebruik van de machine voor andere toepassingen, of met andere of slecht onderhouden accessoires, kan het blootstellingsniveau aanzienlijk verhogen
- wanneer de machine is uitgeschakeld of wanneer deze loopt maar geen werk verricht, kan dit het blootstellingsniveau aanzienlijk reduceren

Bescherm uzelf tegen de gevolgen van trilling door de machine en de accessoires te onderhouden, uw handen warm te houden en uw werkwijze te organiseren

## Inhoud van de verpakking

- 1 Werkbankslijpmachine
- 2 Sets spatglashouder + spatglas
- 1 Leunspaan (rechts)
- 1 Leunspaan (links)
- 1 Gebruiksaanwijzing
- 1 Veiligheidsinstructies
- 1 Garantiekaart

Controleer de machine, losse onderdelen en accessoires op transportschade.

## Kenmerken

### Fig. A

1. Aan/Uit-schakelaar
2. Leunspaan (rechts)
3. Spatglas
4. Spatglashouder
5. Schroef
6. Leunspaan (links)

## 2. Veiligheidsvoorschriften

### Uitleg van de symbolen



*Gevaar voor lichamelijk letsel of materiële schade wanneer de instructies in deze handleiding niet worden opgevolgd.*



*Gevaar voor elektrische schok.*



*Houd omstanders op afstand.*



*Draag oog- en gehoorbescherming.*

### Speciale veiligheidsinstructies

- Bij het ingebruiknemen van de machine:
- Controleer het volgende:
  - *Komt de aansluitspanning van de motor met de netspanning overeen?*
  - *Word een geaarde netaansluiting gebruikt?*
  - *Zijn het netsnoer en de netstekker in goede staat: stevig, zonder rafels of beschadigingen?*
- Vermijd het gebruik van lange verlengkabels.
- Gebruik eventueel verlengkabels met randaarde.
- Een slijpsteen is een kwetsbaar stuk gereedschap. De steen kan beslist niet tegen stoten. Slijp steeds aan de voorzijde van de slijpsteen en nooit aan de zijkant van de steen. Monteer nooit een gebarsten slijpsteen. Vervang deze onmiddellijk, door de grote omwentelingssnelheid kan de steen uit elkaar springen en ongelukken veroorzaken.
- Draag tijdens het slijpen altijd een veiligheidsbril.
- Slijp nooit zonder beschermkap om de steen.
- Zet de beschermkap en de leunspaan altijd goed afgesteld, stevig vast.
- Nooit meer dan 1-1,5 mm speling tussen leunspaan en slijpsteen.
- Gebruik de steen alleen voor het werk waarvoor hij is gemaakt, bijvoorbeeld slijpen van gereedschap.
- Dus niet voor zwaar constructiewerk.
- Gebruik alleen slijpstenen die de volgende aanduidingen hebben:
  - *Gegevens over de fabrikant.*

- *Bindmateriaal.*
- *Afmetingen.*
- *Toelaatbaar toerental.*
- Het asgat van slijpstenen nooit naderhand opboren naar een grotere diameter.
- De maximale omwentelingssnelheid van de slijpsteen mag de snelheid vermeld op de steen niet overschrijden.
- Geen beschadigde of vervormde slijpstenen gebruiken.
- Om veilig te slijpen moet men de machine vast schroeven op een werkbank.
- De leunspaan moet vervangen worden wanneer de breedte van de leunspaan minder dan 20 mm bedraagt.
- De aanbevolen waarde van de uitsparing van de flens (T) is 2 mm en de doorsnede van het asgat is 13 mm (zie Fig. B).

#### Bij het inbedrijfstellen van de machine

- Controleer of de schakelaar niet in de "AAN" stand staat voordat u de netstekker op de netspanning aansluit.
- Houd het netsnoer altijd uit de buurt van bewegende delen van het gereedschap.

Het apparaat onmiddellijk uitzetten bij:

- Storing in de netstekker, netsnoer of snoerbeschadiging.
- Defecte schakelaar.
- Rook of stank van verschroeide isolatie.

#### Elektrische veiligheid

Neem bij het gebruik van elektrische machines altijd de plaatselijk geldende veiligheidsvoorschriften in acht in verband met brandgevaar, gevaar voor elektrische schokken en lichamelijk letsel. Lees behalve onderstaande instructies ook de veiligheidsvoorschriften in het apart bijgevoegde veiligheidskatern door.



*Controleer altijd of uw netspanning overeenkomt met de waarde op het typeplaatje.*

#### Bij vervanging van snoeren of stekkers

Wanneer het netsnoer beschadigd raakt, dan dient het vervangen te worden door een speciaal netsnoer dat verkrijgbaar is bij de fabrikant of de customer service van de fabrikant. Gooi oude snoeren of stekkers direct weg zodra ze door nieuwe exemplaren zijn vervangen. Het is gevaarlijk om de stekker van een los snoer in een stopcontact te steken.

#### Bij gebruik van verlengsnoeren

Gebruik uitsluitend een goedgekeurd verlengsnoer, dat geschikt is voor het vermogen van de machine. De aders moeten een doorsnede hebben van minimaal 1,5 mm<sup>2</sup>. Wanneer het verlengsnoer op een haspel zit, rol het snoer dan helemaal af.

### 3. Installatie

De slijpmachine moet met bouten worden vastgezet op een werkbank. De lengte van deze bouten is afhankelijk van de dikte van de werkbank. Is deze van staal dan is het verstandig om een onderlegplankje o.i.d. te gebruiken om de slijpmachine te isoleren van de werkbank en om trillingen te voorkomen.

#### Montage en afstelling van spatglashouder en spatglas

##### Fig. B



*De spatglashouder en spatglas moeten altijd ingesteld/gemonteerd worden met stilstaande slijpsteen en met de netstekker uit het stopcontact.*

- Monteer de spatglashouder (4) + ingeklemd spatglas (3) d.m.v. de bijgeleverde schroef (A) op de beschermkap.
- Stel de hoogte van de spatglashouder in. De ruimte tussen de steen en de spatglashouder moet 1 - 1,5 mm (B) zijn.
- Draai de schroef (A) vervolgens stevig vast.
- Stel het spatglas in zodat uw gezicht maximaal beschermd wordt.
- Draag altijd een veiligheidsbril.

#### Leunspaan monteren en instellen



*De leunspaan moet altijd worden ingesteld met stilstaande slijpsteen en met de netstekker uit het stopcontact.*

- Monteer de leunspaan zoals aangegeven in Fig.C.
- Zet de leunspaan zo goed mogelijk vast met maximaal 1 - 1,5 mm (C) tussenruimte tussen leunspaan en slijpsteen.

#### Vervangen van de slijpsteen

##### Fig. C

Benodigd gereedschap:

- Steeksleutel 19 mm
- Steeksleutel 8 mm
- Schroevendraaier



*De slijpsteen altijd vervangen met stilstaande motor en met de netstekker uit het stopcontact.*

- Verwijder de beschermkappen met behulp van bovengenoemd gereedschap. Op de rechter as zit een rechtse schroefdraad. Op de linker as zit een linkse schroefdraad. Houdt hiermee rekening als u de stenen vervangt.
- Neem de steeksleutel en draai de moer los. Neem de oude steen eraf.
- Maak de klemschijven schoon. Plaats één klemschijf (A) weer op de as met de holle kant naar de slijpsteen. Schuif de nieuwe steen op de as. Plaats de tweede klemschijf (A) op de as, ook met de holle kant naar de slijpsteen gericht. Draai nu de moer op de as. Niet te vast! Nu de beschermkap monteren en de leunspaan weer afstellen. De motor even laten draaien zonder te slijpen.

## 4. Ingebruikname

### Keuze van de slijpsteen

Grove slijpstenen verwijderen over het algemeen het meeste materiaal en fijne slijpstenen worden gebruikt voor de afwerking. Als het oppervlak oneffen is, begint u met een grove slijpsteen en slijpt totdat het vlak is. Vervolgens gebruikt u een fijne slijpsteen om de krassen die de eerste slijpsteen heeft achtergelaten te verwijderen en om het werkstuk af te werken.

### Het slijpen

Ga de steen niet "dichtsmere" door bijvoorbeeld hout, lood of een ander zacht metaal tegen de slijpsteen te houden. Duw het te slijpen werkstuk niet te hard tegen de steen, om het maken van groeven te voorkomen. Koel de te slijpen werkstukken af met water. Houtbeitels e.d. mogen beslist niet "blauw" worden geslepen. Zorg ervoor dat het te slijpen voorwerp tijdens het slijpen niet uit de hand glipt en tussen leunspaan en steen klem komt te zitten. Hierdoor kan namelijk de steen barsten, de motor vastlopen en terugslag van het werkstuk ontstaan waardoor verwondingsgevaar ontstaat. Wanneer u de machine 30 minuten heeft gebruikt, moet de machine uitgeschakeld worden. Laat de machine afkoelen tot kamertemperatuur.

### Inbedrijfstelling

- Controleer of de netschakelaar in de "UIT"-stand staat voordat u de netstekker op het lichtnet aansluit.
- Druk de netschakelaar in de "AAN"-stand om uw werkbankslijpmachine in werking te stellen.
- Houd het netsnoer altijd uit de buurt van bewegende delen.

## 5. Service en onderhoud



*Zorg dat de machine niet onder spanning staat wanneer onderhoudswerkzaamheden aan het mechaniek worden uitgevoerd.*

Deze machines zijn ontworpen om gedurende lange tijd probleemloos te functioneren met een minimum aan onderhoud. Door de machine regelmatig te reinigen en op de juiste wijze te behandelen, draagt u bij aan een hoge levensduur van uw machine.

### Storingen

In het geval de machine niet naar behoren functioneert, geven wij onderstaand een aantal mogelijke oorzaken en de bijbehorende oplossingen:

#### 1. De elektromotor wordt heet

- De motor wordt overbelast.
  - *Geef de motor de kans om af te koelen.*
- De motor is defect.
  - *Neem contact op met het onderhoudsadres op de garantietafel.*

#### 2. Ingeschakelde machine werkt niet

- Onderbreking in de netaansluiting.
  - *Netaansluiting controleren op breuk.*
- Beschadiging van de schakelaar.
  - *Neem contact op met het onderhoudsadres op de garantietafel.*



*Laat reparaties altijd uitvoeren door een erkend installateur of reparatiebedrijf.*

### Reinigen

Reinig de buitenkant van de machine regelmatig met een zachte doek, bij voorkeur na elk gebruik. Hou de luchtspleten vrij van stof en vuil. Verwijder

hardnekkig vuil met een zachte doek, bevochtigd met wat zeepsop. Gebruik geen oplosmiddelen zoals benzine, alcohol, ammoniak en dergelijke. Dergelijke stoffen tasten de kunststof onderdelen aan.

### Smeren

De machine heeft geen extra smering nodig.

### Defecten

Mocht er een defect optreden, bijvoorbeeld door slijtage van een onderdeel, neem dan a.u.b. contact op met het op de garantietaal vermeldde serviceadres. Achter in deze handleiding bevindt zich een uitvoerig overzicht van onderdelen die nabesteld kunnen worden.

## Milieu

Om transportbeschadiging te voorkomen, wordt de machine in een stevige verpakking geleverd. De verpakking is zo veel mogelijk gemaakt van recyclebaar materiaal. Maak daarom gebruik van de mogelijkheid om de verpakking te recyclen.



*Defecte en/of afgedankte elektrische of elektronische gereedschappen dienen ter verwerking te worden aangeboden aan een daarvoor verantwoordelijke instantie.*

### Uitsluitend voor EG-landen

Werp elektrisch gereedschap niet weg bij het huisvuil. Volgens de Europese Richtlijn 2012/19/EU voor Afgedankte Elektrische en Elektronische Apparatuur en de implementatie ervan in nationaal recht moet niet langer te gebruiken elektrisch gereedschap gescheiden worden verzameld en op een milieuvriendelijke wijze worden verwerkt.

## Garantie

Lees voor de garantievoorwaarden de apart bijgevoegde garantietaal.

**Het product en de gebruikershandleiding zijn onderhevig aan wijzigingen. Specificaties kunnen zonder opgaaf van redenen worden gewijzigd.**

## MEULEUSE D'ÉTABLI 250W - 150MM

### Merci pour votre achat de ce produit Ferm.

Vous disposez maintenant d'un excellent produit, proposé par l'un des principaux fabricants européens. Tous les produits que vous fournit Ferm sont fabriqués selon les normes les plus exigeantes en matière de performances et de sécurité. Complété par notre garantie très complète, l'excellence de notre service clientèle forme également partie intégrante de notre philosophie. Nous espérons que vous profiterez longtemps de ce produit.

### Les numéros dans le texte suivant réfèrent aux illustrations des page 2.



*Lisez attentivement ce mode d'emploi avant la mise en service de l'appareil. Familiarisez-vous avec le fonctionnement et la manipulation de l'appareil. Entretenez l'appareil conformément aux instructions, afin qu'il fonctionne parfaitement à chaque utilisation. Ce mode d'emploi et toute documentation relative à l'appareil doivent être conservés près de celui-ci.*

### Table des matières

1. Spécifications techniques
2. Consignes de sécurité
3. Installation
4. Utilisation
5. Service et entretien

## 1. Spécifications techniques

### Caractéristiques techniques

Voltage	230 V
Fréquence	50 Hz
Puissance	180W S1, 250W S2
Vit. de rotation, non chargé	2980/min
Durée de mise en circuit	S <sub>2</sub> = 30 min
Dimensions de la roue	Ø 150x20 mm Ø 150x40 mm
Diamètre du trou de l'axe	Ø 12,7 mm
Poids	8,5 kg
Lpa (niv. de pression du son)	80,7+3 dB(A)
Lwa (niveau de puissance acoustique)	91,7+3 dB(A)

### Durée de mise en circuit

La durée de mise en circuit  $S_2=30$  min. (service bref) indique que le moteur de cette puissance nominale ne doit être chargé en continu que pour le temps (30 min.) indiqué sur la plaque signalétique. Sinon, il se réchaufferait de façon inadmissible. Pendant la pause, le moteur refroidit jusqu'à sa température de départ.

### Niveau de vibrations

Le niveau de vibrations émises indiqué en ce manuel d'instruction a été mesuré conformément à l'essai normalisé de la norme EN 62841; il peut être utilisé pour comparer plusieurs outils et pour réaliser une évaluation préliminaire de l'exposition aux vibrations lors de l'utilisation de l'outil pour les applications mentionnées

- l'utilisation de l'outil dans d'autres applications, ou avec des accessoires différents ou mal entretenus, peut considérablement augmenter le niveau d'exposition
- la mise hors tension de l'outil et sa non-utilisation pendant qu'il est allumé peuvent considérablement réduire le niveau d'exposition

Protégez-vous contre les effets des vibrations par un entretien correct de l'outil et de ses accessoires, en gardant vos mains chaudes et en structurant vos schémas de travail

### Contenu de l'emballage

- 1 Meuleuse d'établi
- 2 Ensemble support de protection pour les yeux + protection pour les yeux
- 1 Porte-outil (droit)
- 1 Porte-outil (gauche)
- 1 Manuel d'utilisation
- 1 Consignes de sécurité
- 1 Bon de garantie

Vérifier la machine, les pièces et accessoires mobiles pour détecter les dommages éventuels.

### Caractéristiques

#### Fig. A

1. Interrupteur On/off
2. Porte-outil (droit)
3. Ecran protecteur
4. Support de l'écran protecteur
5. Vis
6. Porte-outil (gauche)

## 2. Consignes de sécurité

### Explication des symboles



Indique un risque de blessures, un danger mortel ou un risque d'endommagement de l'outil en cas de non-respect des consignes de ce mode d'emploi.



Indique un risque de décharges électriques.



Ne laissez aucune personne s'approcher de la zone de travail.



Protégez-vous les yeux et les oreilles.

### Consignes de sécurité spéciales

- Pour la première utilisation de la machine:
- Vérifier ce qui suit:
  - Le voltage de la meuleuse d'établi correspond-il à celui du secteur?
  - Disposez-vous d'une prise de terre?
  - Le cordon d'alimentation et la prise sont-ils en bon état (solides, sans usure ni autre dommage)?
- Eviter d'utiliser des cordons de rallonge trop longs.
- Les cordons de rallonge doivent toujours être connectés à la terre.
- Une meuleuse est un outil fragile. La pierre ne résiste pas aux coups. Toujours meuler sur la face avant de la meule, et jamais sur le côté de la meule. Ne jamais installer une meule fissurée. La remplacer immédiatement, car la vitesse de rotation élevée pourrait éjecter la pierre, entraînant de graves dommages.
- Toujours porter des lunettes de sécurité pour meuler.
- Ne jamais meuler sans que le couvercle ne soit installé au-dessus de la meuleuse.
- Toujours fixer fermement le couvercle de la meule et du porte-outil, et avec un dégagement correct.
- Ne jamais laisser un dégagement de plus de 1-1,5 mm entre le porte-outil et la meule.
- N'utiliser la meule que pour le travail pour lequel elle a été prévue (par exemple affûter des outils), et NON PAS pour d'importants travaux de construction.



- Les informations suivantes doivent être disponibles, avant de fixer toute nouvelle meule:
  - *Renseignements sur le fabricant.*
  - *Matériel de fixation.*
  - *Dimensions.*
  - *Vitesse de rotation autorisée.*
- Ne jamais augmenter le diamètre du trou de la meule.
- La vitesse de rotation maximale de la meule ne doit jamais dépasser la vitesse maximale donnée pour la roue.
- Ne jamais utiliser une meule endommagée ou déformée.
- Pour pouvoir meuler en toute sécurité, la machine doit être fermement boulonnée à l'établi.
- Le porte-outil doit être remplacé dès que la largeur du porte-outil mesure moins de 20 mm.
- La profondeur recommandée de la niche de la bride (T) est de 2 mm et le diamètre du trou de l'axe est de 13 mm (voir Fig. B).

#### Lors de chaque utilisation de la machine

- Vérifier que l'interrupteur n'est PAS sur la position 'ON/1' avant de connecter la machine sur le secteur.
- Toujours maintenir le cordon d'alimentation éloigné des pièces en mouvement.

Toujours éteindre la machine dans les cas suivants:

- La prise ou le cordon d'alimentation sont défectueux ou endommagés.
- L'interrupteur est défectueux.
- Vous sentez de la fumée ou une odeur d'isolant brûlé.

#### Consignes de sécurité électrique

Lors d'utilisation de machines électriques, observez les consignes de sécurité locales en vigueur en matière de risque d'incendie, de chocs électriques et de lésion corporelle. En plus des instructions ci-dessous, lisez entièrement les consignes de sécurité contenues dans le cahier de sécurité fourni à part.



*Vérifiez toujours si la tension de votre réseau correspond à la valeur mentionnée sur la plaque signalétique.*

#### En cas de changement de câbles ou de fiches

Si le câble d'alimentation électrique est endommagé, il doit être remplacé par un câble d'alimentation électrique spécial disponible

auprès du fabricant ou de son service clientèle. Jetez les vieux câbles ou prises immédiatement après les avoir remplacés par de nouveaux. Il est dangereux de brancher un câble lâche.

#### En cas d'emploi de câbles prolongateurs

Employez exclusivement un câble pro longateur homologué, dont l'usage est approprié pour la puissance de la machine. Les fils conducteurs doivent avoir une section minimale de 1,5 mm<sup>2</sup>. Si le câble prolongateur se trouve dans un dévidoir, déroulez entièrement le câble.

### 3. Installation

La meuleuse doit être fermement boulonnée à un établi. La longueur des boulons de fixation dépendra de l'épaisseur de l'établi. Si l'établi est en métal, il est conseillé d'utiliser un bloc de bois ou une planche entre la meuleuse et l'établi, afin de l'isoler et d'éviter les vibrations.

#### Assemblage et réglage du support de l'écran protecteur et de l'écran protecteur

##### Fig. B



*Le support de l'écran protecteur et l'écran protecteur ne doivent être assemblés/réglés que lorsque la meule n'est pas en mouvement, et lorsque l'appareil est déconnecté du secteur.*

- Fixer le support de l'écran protecteur (4) avec l'écran protecteur joint, sur le couvercle de la meuleuse, en utilisant la vis fournie (A).
- Positionner le support de l'écran protecteur à la bonne hauteur. Le dégagement entre (B) la meule et le support de l'écran protecteur doit être de 1 à 1,5 mm.
- Serrer ensuite la vis (A) fermement.
- Positionner l'écran protecteur afin d'apporter une protection maximale en cours de travail.
- Toujours porter des lunettes de sécurité.

#### Fixation et réglage du porte-outil



*Le porte-outil doit être ajusté une fois seulement que la meule est complètement arrêtée, et que la machine est déconnectée du secteur (la prise murale).*

## Fixer le porte-outil comme indiqué sur la

### Fig. C.

- Le serrer en position aussi fort que possible, avec un dégagement maximal (C) de
- 1 – 1,5 mm entre le porte-outil et la meule.

## Remplacement de la meule

### Fig. C

Outils nécessaires:

- Clé à écrou de 19 mm
- Clé à écrou de 8 mm
- Tournevis



*Ne remplacer la meule que lorsque le moteur est arrêté et que l'alimentation est complètement déconnectée.*

- Retirer les gardes de la meule en utilisant les outils listés ci-dessus. L'écrou de l'axe sur le côté droit dispose d'un filet à droite. L'écrou de l'axe sur le côté gauche dispose d'un filet à gauche. Gardez cela en mémoire lors du remplacement de la meule.
- Desserrer l'écrou en utilisant la clé à écrou correspondante. Retirer l'ancienne roue de l'axe.
- Nettoyer les brides. Replacer une bride (A) sur l'axe, avec le côté creux faisant face à la meule. Faire glisser la nouvelle roue sur l'axe. Placer la deuxième bride (A) sur l'axe, encore une fois, avec le côté creux faisant face à la meule. Serrer maintenant l'écrou sur l'axe. Ne pas serrer excessivement ! Maintenant, replacer le couvercle de la meule, et réajuster correctement le porte-outil. Faire tourner le moteur brièvement, sans meuler.

## 4. Utilisation

### Choix de la meule

Les meules à gros grain retirent en général plus de matière, et les meules à grain plus fin sont utilisées pour le travail de finition. Si la surface est irrégulière, commencer en utilisant une meule à gros grain, puis meuler la pièce jusqu'à ce qu'elle soit douce. Utiliser ensuite une meule plus fine pour retirer les rainures et éraflures laissées par la meule à gros grain, et effectuer la finition de l'objet.

### Comment meuler

Pour empêcher le blocage de la surface de meulage, éviter d'utiliser du bois, du plomb, ou tout autre matériau ou métal avec la meule. Pour éviter de créer des rainures, ne pas poser la pièce

à travailler trop fermement sur la meule. Utiliser de l'eau pour refroidir régulièrement la pièce en cours de meulage. Les ciseaux à bois et autres outils similaires ne doivent jamais être affûtés 'bleus'. Veiller à ne pas relâcher l'objet qui est en train d'être meulé, car il pourrait tout à coup être coincé entre le porte-outil et la meule. Cela peut briser la pierre, gripper le moteur, ou éjecter la pièce travaillée, avec autant de dommages et de blessures.

Lorsque la machine a été utilisée pendant 30 minutes, elle doit être éteinte. Laisser la machine refroidir à la température ambiante.

- Allumer la machine
- Vérifier que l'interrupteur est en position "OFF/0" avant de connecter la machine sur le secteur.
- Appuyer sur l'interrupteur pour le mettre en position "ON/1" pour faire démarrer votre meuleuse.
- Garder toujours le cordon d'alimentation de la meuleuse à distance des pièces en mouvement.

## 5. Service et entretien



*Assurez-vous que la machine n'est pas sous tension si vous allez procéder à des travaux d'entretien dans son système mécanique.*

Les machines ont été conçues pour fonctionner longtemps sans problème avec un minimum d'entretien. En nettoyant régulièrement et correctement la machine, vous contribuerez à une longue durée de vie de votre machine.

### Pannes

Si la machine ne fonctionnait pas correctement, un certain nombre de causes potentielles, ainsi que leurs solutions correspondantes, sont données ci-après:

#### 1. Le moteur électrique est chaud

- Le moteur a été surchargé.
  - *Laisser le moteur refroidir.*
- Le moteur est défaillant.
  - *Veillez vous adresser au centre de service indiqué sur la carte de garantie.*

## 2. La machine est allumée, mais ne fonctionne pas

- Il y a une rupture dans l'alimentation vers la machine.
  - *Vérifier que le cordon d'alimentation n'est pas coupé.*
- L'interrupteur peut être endommagé.
  - *Veillez vous adresser au centre de service indiqué sur la carte de garantie.*



*Les réparations et l'entretien ne doivent être effectués que par un technicien qualifié ou une entreprise spécialisée dans l'entretien.*

### Nettoyage

Nettoyez régulièrement le boîtier de l'appareil avec un tissu doux, de préférence après chaque utilisation. Libérez les rainures du ventilateur de toute poussière ou saleté. Enlevez les saletés tenaces avec un tissu doux, humidifié avec de l'eau savonneuse.

N'utilisez aucun produit de nettoyage tel que du benzène, de l'alcool, de l'ammoniac, etc. De tels produits détériorent les éléments en plastique.

### Graissage

L'appareil n'a besoin d'aucun graissage supplémentaire.

### Dysfonctionnements

Si une panne surgit par exemple après détérioration d'une pièce, mettez-vous en relation avec les services clientèle indiqués sur votre carte de garantie. A l'arrière de ce mode d'emploi vous trouverez une liste détaillée des pièces pouvant être commandées.

## Environnement

Pour éviter les dommages liés au transport, la machine est livré dans un emballage robuste. L'emballage est autant que possible constitué de matériau recyclable. Veuillez par conséquent destiner cet emballage au recyclage.



*Tout équipement électronique ou électrique défectueux dont vous vous seriez débarrassé doit être déposé aux points de recyclage appropriés.*

### Uniquement pour les pays CE

Ne jetez pas les outils électriques avec les déchets domestiques. Selon la directive européenne 2012/19/EU « Déchets d'équipements électriques et électroniques » et sa mise en œuvre dans le droit national, les outils électriques hors d'usage doivent être collectés séparément et mis au rebut de manière écologique.

## Garantie

Pour les conditions de garantie, lisez le certificat de garantie joint à part.

**Le produit et le manuel d'utilisation sont sujets à modifications. Les spécifications peuvent changer sans autre préavis.**

## TRITURADORA DE BANCO 250W - 150MM

### Gracias por comprar este producto Ferm.

Al hacerlo ha adquirido un excelente producto, suministrado por uno de los proveedores líderes en Europa. Todos los productos suministrados por Ferm se fabrican de conformidad con las normas más elevadas de rendimiento y seguridad. Como parte de nuestra filosofía también proporcionamos un excelente servicio de atención al cliente, respaldado por nuestra completa garantía. Esperamos que disfrute utilizando este producto durante muchos años.

**Los números que se indican en el siguiente texto hacen referencia a las figuras contenidas en la página 2.**



*Lea atentamente estas instrucciones de uso antes de poner el aparato en funcionamiento. Póngase al corriente con la forma de funcionamiento y el manejo. Cuide la máquina de acuerdo con las instrucciones para que funcione siempre de forma correcta. Las instrucciones de uso y la correspondiente documentación deben guardarse en la proximidad de la máquina.*

### Contenidos

1. Datos técnicos
2. Normas de seguridad
3. Instalación
4. Funcionamiento
5. Mantenimiento

## 1. Datos técnicos

### Características técnicas

Voltaje	230 V
Frecuencia	50 Hz
Potencia nominal	180W S1, 250W S2
Vit. de rotation, non chargé	2980/min
Durée de mise en circuit	$S_2 = 30$ min
Dimensions de la roue	Ø 150x20 mm Ø 150x40 mm
Diámetro del orificio del husillo	Ø 12,7 mm
Peso	8,5 kg
Lpa (niv. de pression du son)	80,7+3 dB(A)
Lwa (niveau de puissance acoustique)	91,7+3 dB(A)

### Durée de mise en circuit

La durée de mise en circuit  $S_2=30$  min. (service bref) indique que le moteur de cette puissance nominale ne doit être chargé en continu que pour le temps (30 min.) indiqué sur la plaque signalétique. Sinon, il se réchaufferait de façon inadmissible. Pendant la pause, le moteur refroidit jusqu'à sa température de départ.

### Nivel de vibración

El nivel de emisión de vibraciones indicado en este manual de instrucciones ha sido medido según una prueba estándar proporcionada en EN 62841; puede utilizarse para comparar una herramienta con otra y como valoración preliminar de la exposición a las vibraciones al utilizar la herramienta con las aplicaciones mencionadas

- al utilizarla para distintas aplicaciones o con accesorios diferentes o con un mantenimiento deficiente, podría aumentar de forma notable el nivel de exposición
- en las ocasiones en que se apaga la herramienta o cuando está funcionando pero no está realizando ningún trabajo, se podría reducir el nivel de exposición de forma importante

Protéjase contra los efectos de la vibración realizando el mantenimiento de la herramienta y sus accesorios, manteniendo sus manos calientes y organizando sus patrones de trabajo

### Contenido del paquete

- 1 Amoladora de banco
- 2 Conjuntos de abrazadera de visera + visera
- 1 Soporte de la herramienta (derecho)
- 1 Soporte de herramienta (izquierdo)
- 1 Manual de instrucciones
- 1 Instrucciones de seguridad
- 1 Tarjeta de garantía

Compruebe que la máquina y los accesorios no han sufrido ningún daño durante el transporte.

### Información del producto

#### Fig. A

1. Interruptor de encendido
2. Soporte de la herramienta (derecho)
3. Protector de ojos
4. Abrazadera del protector de ojos
5. Tornillo
6. Soporte de herramienta (izquierdo)

## 2. Normas de seguridad

### Explicación de los símbolos



Indica peligro de accidente, de muerte o riesgo de provocar averías en el aparato en caso de no seguir las instrucciones de este manual.



Indica el peligro de sufrir descargas eléctricas.



Mantenga a los presentes a una distancia prudencial de la zona de trabajo.



Lleve protectores para los ojos y los oídos.

### Instrucciones especiales de seguridad

- Cuando se utilice la máquina por primera vez:
- Compruebe lo siguiente:
  - *La tensión nominal de la amoladora de banco ¿se corresponde con la de la fuente de alimentación?*
  - *Hay disponible alguna toma de corriente de red eléctrica con conexión a tierra?*
  - *Están en buenas condiciones el cable de alimentación y el enchufe (firmes, sin deshilar ni otros daños)?*
- No utilice cables de extensión demasiado largos.
- Los cables de extensión que utilice deben estar siempre conectados a tierra.
- La rueda de amolar es una herramienta frágil. La piedra no es resistente a los golpes. Realice el amolado con el borde delantero de la rueda de amolar, nunca por la cara interior. Nunca instale una rueda de amolar rota. Cámbiela inmediatamente, ya que la alta velocidad de giro podría hacer que saliese despedida, provocando un accidente grave.
- Lleve siempre gafas protectoras cuando realice un amolado.
- Nunca realice un amolado sin la cubierta colocada sobre la rueda de amolar.
- Coloque siempre firmemente la cubierta de la rueda de amolar y el soporte de la herramienta, y con la holgura adecuada.
- Nunca deje un huelgo de más de 1-1,5 mm entre el soporte de la herramienta y la rueda de amolar.

- Utilice la rueda de amolar sólo para los trabajos para los que se ha diseñado, por ejemplo, el afilado de herramientas, NO para trabajos de construcción.
- La siguiente información debe estar disponible antes de que instale una nueva rueda de amolar:
  - *Detalles acerca del fabricante.*
  - *Material de amolar.*
  - *Dimensiones.*
  - *Velocidad de giro permisible.*
- Nunca rectifique el orificio de una rueda de amolar para agrandar el diámetro.
- La velocidad máxima de giro de la rueda de amolar nunca debe superar la máxima dada para la rueda.
- Nunca utilice una rueda de amolar dañada o deformada.
- Para poder amolar de forma segura, la máquina debe estar firmemente atornillada a un banco de taller.
- El soporte de la herramienta debe cambiarse cuando el ancho del soporte de la herramienta mida menos de 20 mm.
- La profundidad recomendada del rebaje en la brida (T) es de 2 mm y el diámetro del orificio del husillo es de 13 mm (consulte la fig. B).

### Cuando utilice la máquina

- Compruebe que el interruptor NO está en la posición „ON/1“ antes de conectar la máquina a la fuente de alimentación.
- Mantenga siempre el cable de alimentación alejada de las piezas móviles de la herramienta.

Desconecte inmediatamente la máquina siempre que:

- El enchufe o el cable de alimentación esté defectuoso o dañado.
- El interruptor esté defectuoso.
- Huela a humo o se queme el aislante.

### Seguridad eléctrica

Tenga siempre presentes las normas de seguridad locales con respecto al peligro de incendio, peligro de sufrir descargas eléctricas y peligro de accidentes. Lea, además de las instrucciones que siguen a continuación, las normas de seguridad que aparecen en el cuadernillo anexo. Guarde cuidadosamente las instrucciones.



Controle que la tensión de la red sea la misma que la que aparece indicada en la placa.

### Recambio de cables y enchufes

Si la red eléctrica de cables resulta dañada, se debe sustituir con una red de cables especial que se puede obtener del fabricante o del servicio de atención al cliente. Deshágase de los cables o clavijas antiguos inmediatamente después de sustituirlos por los nuevos. Es peligroso conectar a un enchufe la clavija de un cable suelto.

### Uso de cables de extensión

Utilice siempre cables de extensión autorizados que sean aptos para la potencia del aparato. Los hilos deben tener un diámetro de 1,5 mm<sup>2</sup>. Cuando el cable de extensión esté en un carrete, desenrolle el cable completamente.

## 3. Instalación

La amoladora debe estar firmemente sujeta con pernos a un banco de taller. La longitud de los pernos de fijación dependerá del grosor del banco de taller. Si el banco de taller está fabricado en acero, es aconsejable utilizar un bloque o tablón de madera entre la amoladora y el banco para aislarlo y evitar las vibraciones.

### Monje y ajuste del soporte de la visera y de la propia visera

**Fig. B**



*El soporte de la visera y la propia visera deben montarse y ajustarse sólo con la rueda de amolar parada y la máquina desconectada de la fuente de alimentación.*

- Sujete el soporte de la visera (4) con la propia visera a la cubierta de la rueda de amolar utilizando el tornillo que se incluye).
- Coloque el soporte de la visera a la altura adecuada. El huelgo (b) entre la rueda y el soporte de la visera debe ser de entre 1 y 1,5 mm.
- A continuación, apriete firmemente el tornillo (A).
- Coloque la visera de modo que ofrezca la máxima protección cuando trabaje.
- Lleve siempre gafas protectoras.

### Instalación y ajuste del soporte de la herramienta



*El soporte de la herramienta sólo debe ajustarse cuando la piedra de amolar esté completamente parada y la máquina desconectada de la fuente de alimentación (la toma de la pared).*

- Coloque el soporte de la herramienta como se indica en la fig. C.
- Sujételo lo más firmemente posible en su posición, con un huelgo máximo (C) de 1 a 1,5 mm entre el soporte de la herramienta y la rueda de amolar.

### Sustitución de la rueda de amolar

**Fig. C**

Herramientas necesarias:

- Llave de tuercas de 19 mm
- Llave de tuercas de 8 mm
- Destornillador



*Sustituya la rueda de amolar sólo cuando el motor esté completamente parado y la alimentación eléctrica desconectada.*

- Saque las protecciones de la rueda de amolar utilizando las herramientas que se indican. La tuerca del husillo situada a la derecha tiene la rosca a la derecha. La tuerca del husillo situada a la izquierda tiene la rosca a la izquierda. Téngalo en cuenta cuando cambie la rueda de amolar.
- Afloje la tuerca utilizando la llave adecuada. Saque la rueda antigua del husillo.
- Limpie las bridas. Coloque una brida (A) en el husillo, con el lado del hueco hacia la rueda de amolar. Deslice la nueva rueda en el husillo. Coloque la segunda brida (A) en el husillo, también con el lado del hueco hacia la rueda de amolar. A continuación, apriete la tuerca en el husillo. ¡No los sobreapriete! A continuación, vuelva a instalar la cubierta de la rueda de amolar y a ajustar el soporte de la herramienta correctamente. Ponga en marcha el motor brevemente, sin amolar.

## 4. Funcionamiento

### Selección de la rueda de amolar

Las ruedas de amolar gruesas eliminarán, en general, la mayor parte del material y las finas se usan para el acabado. Si la superficie es desigual,

empiece utilizando una rueda de amolar gruesa y amole la pieza de trabajo hasta que quede suave. Después, utilice una rueda de amolar fina para eliminar los surcos y estrías dejadas por la rueda gruesa, y acabe la pieza de trabajo.

### Cómo amolar

Para evitar que la superficie que se va a amolar se obstruya, no apoye madera, plomo o cualquier otro material o metal blando contra la rueda de amolar. Para evitar que se creen surcos, no presione la pieza de trabajo con demasiada fuerza sobre la rueda de amolar. Utilice agua con cierta frecuencia para refrigerar la pieza de que se está amolando. Los cinceles de madera nunca deben afilarse con efecto „pavonado“. Tenga cuidado de que no se suelte el mango sobre el objeto que se está amolando, ya que podría atascarse entre el soporte de la herramienta y la rueda de amolar. Esto podría provocar que la piedra se quebrase, el motor se gripase o la pieza de trabajo saliese despedida, todo lo cual puede causar heridas y daños. Cuando haya utilizado la máquina durante 30 minutos, debe apagarla. Deje que la máquina de amolar se enfríe a la temperatura ambiente.

- Puesta en marcha de la máquina
- Compruebe que el interruptor está en la posición „OFF/0“ antes de conectar la máquina a la fuente de alimentación.
- Pulse el interruptor de encendido para colocarlo en la posición “ON/1” para arrancar la amoladora de banco.
- Mantenga siempre el cable de alimentación alejada de las piezas móviles de la herramienta.

## 5. Mantenimiento



*Antes de cualquier trabajo de mantenimiento o limpieza saque siempre el enchufe de la caja de corriente (enchufe de pared). No utilice nunca agua u otros líquidos para limpiar las partes eléctricas de su pulidora.*

Estas máquinas han sido desarrolladas para funcionar durante largo tiempo sin dificultades y con un mantenimiento mínimo. Prolongará la vida útil de su máquina si la limpia regularmente y la utiliza de forma adecuada.

### Fallos

A continuación se indican varias posibles causas y soluciones si la máquina no funciona correctamente:

#### 1. El motor eléctrico se calienta

- Se ha sobrecargado el motor.
  - *Deje que se enfríe.*
- El motor está defectuoso.
  - *Póngase en contacto con el proveedor de servicios indicado en la tarjeta de garantía.*

#### 2. La máquina está encendida pero no funciona

- Hay una discontinuidad en el suministro de alimentación a la máquina.
  - *Compruebe si el cable de alimentación está roto.*
- El interruptor puede estar dañado.
  - *Póngase en contacto con el proveedor de servicios indicado en la tarjeta de garantía.*



*Las reparaciones y trabajos de mantenimiento deben realizarlas técnicos cualificados o una compañía de servicios.*

### Limpieza

Limpie la máquina regularmente con un trapo suave, preferiblemente tras cada utilización. Mantenga los agujeros de ventilación libres de polvo y suciedad. Elimine la suciedad persistente con un trapo suave humedecido con agua jabonosa. No utilice ningún disolvente como gasolina, alcohol, amoníaco, etc. Productos de esta clase dañan las partes de plástico.

### Engrase

El aparato no necesita ser engrasado.

### Fallos

Caso que aparezca un fallo por desgaste de una pieza, póngase en contacto con el servicio que aparece indicado en la tarjeta de garantía. En la parte trasera de estas instrucciones se encuentra una exposición detallada sobre las piezas que pueden ser pedidas.

## Uso ecológico

Para prevenir los daños durante el transporte, el aparato ha sido embalado. Dicho embalaje está hecho, en la medida de lo posible, de material reciclable. Le rogamos, por lo tanto, que recicle dicho material.



*Cualquier aparato eléctrico o electrónico desechado y/o defectuoso tiene que depositarse en los lugares apropiados para ello.*

### Sólo para países CE

No deseche las herramientas eléctricas con los residuos domésticos. De conformidad con la Directiva Europea 2012/19/EU sobre residuos de aparatos eléctricos y electrónicos y su implementación en el derecho nacional, las herramientas eléctricas que dejen de funcionar deben recogerse por separado y desecharse de forma respetuosa con el medio ambiente.

## Garantía

Lea atentamente las condiciones de garantía indicadas en la tarjeta de garantía que aparece en este manual de instrucciones.

**El producto y el manual de usuario están sujetos a cambios. Las especificaciones pueden modificarse sin previo aviso.**

## AFIADORA DE BANCADA 250W - 150MM

**Grazie per aver acquistato questo prodotto Ferm.** Con il suo acquisto è entrato in possesso di un prodotto eccellente, offerto da uno dei distributori leader in Europa. Tutti i prodotti Ferm sono fabbricati in base ai più elevati standard di prestazioni e sicurezza e, in accordo con la nostra filosofia, forniamo un eccellente servizio di assistenza alla clientela accompagnato da una garanzia completa. Ci auguriamo che troverà di suo gradimento l'utilizzo di questo prodotto per molti anni a venire.

**La numerazione indicata di seguito si riferisce alle immagini a pagina 2**



*Leggere attentamente le istruzioni per l'uso prima di utilizzare questo dispositivo. Acquisire dimestichezza con le funzioni e le operazioni di base. Eseguire la manutenzione secondo le istruzioni affinché il dispositivo funzioni sempre correttamente. Conservare le istruzioni per l'uso e la relativa documentazione in prossimità del dispositivo.*

### Sommario

1. Dati utensile
2. Istruzioni di sicurezza
3. Montaggio
4. Funzionamento
5. Manutenzione

## 1. Dati utensile

### Caratteristiche tecniche

Tensione	230 V
Frequenza	50 Hz
Potenza in ingresso	180W S1, 250W S2
Velocità di rotazione, senza carico	2980 giri/min
Tempo di esercizio	S <sub>2</sub> = 30 min
Dimensioni mola	Ø 150x20 mm
	Ø 150x40 mm
Diametro foro alberino	Ø 12,7 mm
Peso	8,5 kg
Livello di pressione sonora (Lpa)	80,7+3 dB(A)
Potenza sonora (Lwa)	91,7+3 dB(A)



### Fattore di carico

Un fattore di carico di  $S_2 = 30$  min (funzionamento periodico intermittente), indica che è possibile far funzionare il motore in modo costante al relativo livello di potenza nominale per non oltre il periodo di tempo indicato sull'etichetta delle specifiche (tempo di funzionamento di 30 minuti). Se si supera questo limite di tempo, il motore si surriscalda. Durante il periodo di tempo in cui è spento, il motore si raffredda nuovamente fino a raggiungere la temperatura di avvio.

### Livello delle vibrazioni

Il livello di emissione delle vibrazioni indicato in questo manuale è stato misurato in conformità a un test standardizzato indicato nella norma EN 62841; questo valore può essere utilizzato per mettere a confronto l'utensile con un altro apparecchio o per una valutazione preliminare dell'esposizione alle vibrazioni quando si impiega l'utensile per le applicazioni menzionate.

- se si utilizza l'utensile per applicazioni diverse, oppure con accessori differenti o non sottoposti alla dovuta manutenzione, il livello di esposizione potrebbe aumentare notevolmente;
- se l'utensile è spento oppure è in funzione ma non viene effettivamente utilizzato per il lavoro, il livello di esposizione può diminuire notevolmente.

Proteggersi dagli effetti delle vibrazioni effettuando la manutenzione dell'utensile e dei relativi accessori, mantenendo le mani calde e seguendo un metodo di lavoro idoneo.

### Contenuto della confezione

- 1 Smerigliatrice da banco
- 2 Set protezione per occhi + relativa staffa
- 1 Base di appoggio per strumento (lato destro)
- 1 Base di appoggio per strumento (lato sinistro)
- 1 Manuale di istruzioni
- 1 Istruzioni di sicurezza
- 1 Scheda della garanzia

Controllare che l'utensile, i componenti non montati e gli accessori non abbiano subito danni durante il trasporto.

### Caratteristiche

#### Fig. A

1. Interruttore on/off
2. Base di appoggio per strumento (lato destro)
3. Protezione per occhi

4. Staffa protezione per occhi
5. Vite
6. Base di appoggio per strumento (lato sinistro)

## 2. Istruzioni di sicurezza

### Spiegazione dei simboli



Indica che il mancato rispetto delle istruzioni riportate in questo manuale comporta il rischio di infortuni, morte o danneggiamento dell'utensile.



Indica la presenza di tensione elettrica.



Indica che le persone circostanti devono stare a distanza.



Indica che è necessario indossare protezioni per occhi e orecchie.

### Istruzioni speciali di sicurezza

Quando si utilizza l'utensile per la prima volta:

- Controllare quanto segue:
  - La tensione nominale della smerigliatrice da banco deve corrispondere all'alimentazione.
  - Deve essere disponibile una presa elettrica.
  - Il cavo di alimentazione e la spina devono essere in buone condizioni (integri, senza sfilacciamenti o altro tipo di danni)
- Evitare l'uso di cavi di prolunga di lunghezza eccessiva. I cavi di prolunga utilizzati devono sempre essere dotati di collegamento a massa.
- Una mola è un componente fragile. La pietra non è resistente agli urti.
- Operare sempre sul lato frontale della mola e mai sul fianco. Non montare mai una mola incrinata. Sostituire immediatamente la mola, poiché una velocità di rotazione elevata potrebbe far schizzare via la pietra causando un incidente grave.
- Indossare sempre occhiali protettivi durante la molatura.
- Non eseguire la molatura se il coperchio non è montato sulla mola.
- Montare sempre saldamente il coperchio della mola e la base di appoggio per lo strumento, alla distanza corretta.
- La distanza tra la base di appoggio per lo strumento e la mola non deve mai essere maggiore di 1-1,5 mm.

- Utilizzare la mola esclusivamente per eseguire lavori per cui è stata progettata (ad esempio per l'affilatura di strumenti), e NON per lavori di edilizia pesante.
- Le informazioni seguenti devono essere disponibili, prima di montare qualsiasi mola nuova:
  - *Informazioni sul produttore.*
  - *Materiale legante.*
  - *Dimensioni.*
  - *Velocità di rotazione consentita.*
- Non allargare il diametro del foro di una mola.
- La velocità di rotazione massima della mola non deve mai superare la velocità massima consentita.
- Non utilizzare una mola danneggiata o deformata.
- Per eseguire molature in sicurezza, l'utensile deve essere saldamente imbullonato al banco.
- La base di appoggio per lo strumento deve essere sostituita quando la relativa larghezza è inferiore a 20 mm.
- Si consiglia una profondità dell'intaglio della flangia (T) di 2 mm e un diametro del foro centrale dell'alberino di 13 mm (vedere la Fig. B).

#### Quando si utilizza l'utensile

- Controllare che l'interruttore NON sia in posizione "ON/1" prima di collegare l'utensile all'alimentazione.
- Tenere sempre il cavo di alimentazione lontano dalle parti in movimento dell'utensile.

Spegnere immediatamente l'utensile quando:

- Il connettore o il cavo di alimentazione sono difettosi o danneggiati.
- L'interruttore è difettoso.
- Si avverte odore di fumo o materiale isolante bruciato

#### Sicurezza elettrica

Quando si utilizzano utensili elettrici, rispettare sempre le norme di sicurezza relative al proprio paese per ridurre il rischio di incendi, scosse elettriche e infortuni. Leggere le istruzioni per la sicurezza seguenti e quelle allegate.



*Controllare sempre che l'alimentazione corrisponda alla tensione riportata sulla targhetta con i dati di funzionamento.*

#### Sostituzione di cavi o spine

Gettare immediatamente le spine o i cavi una volta sostituiti con parti nuove. Inserire la spina di un cavo libero nella presa a muro è pericoloso.

#### Utilizzo di cavi di prolunga

Utilizzare solo un cavo di prolunga omologato adatto per l'alimentazione dell'utensile. La sezione minima del conduttore è di 1,5 mm<sup>2</sup>. Quando si utilizza una bobina per cavi, srotolare sempre la bobina completamente.

## 3. Montaggio

La smerigliatrice deve essere saldamente imbullonata al banco. La lunghezza dei bulloni di fissaggio dipende dallo spessore del banco. Se il banco è in acciaio, si consiglia di posizionare un blocco o una tavola in legno tra la smerigliatrice e il banco, per creare isolamento e ridurre le vibrazioni.

#### Montaggio e regolazione della protezione per gli occhi e della relativa staffa

##### Fig. B



*La protezione per gli occhi e la relativa staffa devono sempre essere montate/regolate con la mola ferma e l'utensile scollegato dall'alimentazione.*

- Montare la staffa della protezione per gli occhi (4), con la protezione per gli occhi fissata al coperchio della mola, utilizzando la vite fornita (A).
- Posizionare la staffa della protezione per gli occhi all'altezza corretta. La distanza (B) tra la mola e la staffa della protezione per gli occhi deve essere compresa tra 1 e 1,5 mm.
- Quindi, serrare saldamente la vite (A).
- Posizionare la protezione per gli occhi in modo da fornire la massima protezione durante il lavoro.
- Indossare sempre occhiali protettivi.

#### Montaggio e regolazione della base di appoggio per lo strumento



*La base di appoggio per lo strumento deve essere regolata solo quando la mola è completamente ferma e l'utensile è scollegato dall'alimentazione (presa a muro).*

- Montare la base di appoggio per lo strumento, come mostrato nella figura C.
- Fissare la base di appoggio quanto più saldamente possibile in posizione, con una distanza massima (C) dalla mola compresa tra 1 e 1,5 mm.

### Sostituzione della mola

#### Fig. C

Strumenti necessari:

- Chiave da 19 mm
- Chiave da 8 mm
- Cacciavite



*Sostituire la mola solo a motore fermo e con l'alimentazione completamente scollegata.*

- Rimuovere le protezioni della mola servendosi degli strumenti sopra elencati. Il dado dell'alberino lato destro ha una filettatura destrorsa. Il dado dell'alberino lato sinistro ha una filettatura sinistrorsa. Tenerlo presente quando si sostituiscono le mole.
- Allentare il dado utilizzando la chiave corretta. Rimuovere la vecchia mola dall'alberino.
- Pulire le flange. Inserire una flangia (A) sull'alberino, con il lato incavato rivolto verso la mola. Far scorrere la nuova mola sull'alberino. Inserire la seconda flangia (A) sull'alberino, con il lato incavato rivolto verso la mola. Ora, serrare il dado sull'alberino. Non serrare eccessivamente! A questo punto, rimontare il coperchio della mola e regolare nuovamente la base di appoggio per lo strumento in modo corretto. Azionare il motore per un breve periodo di tempo senza eseguire operazioni di molatura.

## 4. Funzionamento

### Scelta della mola

In genere, le mole a grana grossa rimuovono molto materiale, mentre le mole a grana fine vengono utilizzate per le rifiniture. Se la superficie è irregolare, iniziare con una mola a grana grossa ed eseguire la molatura della parte finché non è levigata. Successivamente, utilizzare una mola a grana fine per rimuovere i solchi e le incrinature provocate dalla mola a grana grossa e rifinire la parte.

### Come eseguire la molatura

Per impedire che la superficie di molatura si intasi, non lavorare legno, piombo o altro materiale morbido o metallo dolce con la mola. Per impedire che si creino solchi, non spingere eccessivamente la parte contro la mola. Utilizzare dell'acqua per raffreddare la parte su cui si sta effettuando la molatura. Scalpelli per legno e strumenti simili non devono essere affilati fino a diventare blu. Fare attenzione a non lasciarsi sfuggire l'oggetto su cui si sta effettuando la molatura, per non incorrere nel rischio che rimanga improvvisamente intrappolato tra la base di appoggio per lo strumento e la mola. Ciò può provocare la rottura della pietra, far grippare il motore o far schizzare via il pezzo, tutte situazioni in grado di causare lesioni personali e danni.

Spegnere l'utensile ogni 30 minuti di utilizzo consecutivo. Lasciare raffreddare l'utensile fino al raggiungimento della temperatura ambiente.

- Accensione dell'utensile
- Controllare che l'interruttore si trovi in posizione "OFF/0" prima di collegare l'utensile all'alimentazione.
- Premere l'interruttore di alimentazione e portarlo in posizione "ON/1" per avviare la smerigliatrice da banco.
- Tenere sempre il cavo di alimentazione lontano dalle parti in movimento dell'utensile.

## 5. Manutenzione



*Accertarsi che l'utensile non sia alimentato quando si eseguono operazioni di manutenzione sul motore.*

Questo utensile è stato progettato per durare a lungo con una manutenzione minima. L'adeguata e regolare manutenzione e pulizia dell'utensile ne assicura un funzionamento soddisfacente continuativo.

### Risoluzione dei problemi

Di seguito è riportata una serie di cause possibili del funzionamento non corretto dell'utensile, con le relative soluzioni:

#### 1. Il motore elettrico si surriscalda

- Il motore è stato sottoposto a un carico eccessivo.
  - *Far raffreddare il motore.*

- Il motore è difettoso.
  - *Contattare l'indirizzo di assistenza riportato sulla scheda della garanzia.*
- 2. **L'utensile è acceso, ma non funziona**
  - Interruzione nel collegamento all'alimentazione.
    - *Controllare che il collegamento all'alimentazione non sia interrotto.*
  - L'interruttore potrebbe essere danneggiato.
    - *Contattare l'indirizzo di assistenza riportato sulla scheda della garanzia.*



*Le riparazioni e la manutenzione devono essere eseguite da una società specializzata o da un tecnico qualificato.*

### **Pulizia**

Pulire regolarmente il corpo del dispositivo con un panno morbido, preferibilmente dopo ogni utilizzo. Mantenere le fessure della ventola prive di polvere e sporcizia. Pulire lo sporco ostinato con un panno morbido, inumidito con acqua e sapone. Non utilizzare solventi quali benzene, alcool, ammoniacca, ecc., poiché potrebbero danneggiare le parti in plastica.

### **Lubrificazione**

Il dispositivo non necessita di ulteriore lubrificazione.

### **Difetti**

Se si verifica un difetto causato da una parte usurata, contattare il centro di assistenza riportato sulla scheda della garanzia. Alla fine di queste istruzioni è riportata una panoramica completa delle parti che possono essere ordinate.

## **Ambiente**

Per evitare che si danneggi durante il trasporto, l'apparecchio viene consegnato all'interno di una confezione rigida realizzata principalmente con materiale riciclabile. Si prega pertanto di smaltire la confezione secondo le normative vigenti per la raccolta differenziata.



*I dispositivi elettrici o elettronici danneggiati e/o scartati devono essere consegnati presso le apposite strutture di raccolta.*

### **Soltanto per paesi CE.**

Non smaltire gli elettrodomestici nei contenitori per rifiuti domestici. Ai sensi della Direttiva 2012/19/EU del Parlamento europeo in materia di Rifiuti da apparecchiature elettriche ed elettroniche e della relativa attuazione nell'ambito della legislazione nazionale, gli elettrodomestici inutilizzabili devono essere raccolti separatamente e smaltiti in modo ecocompatibile.

## **Garanzia**

Leggere le condizioni di garanzia riportate sulla scheda della garanzia fornita separatamente.

**Il prodotto e il manuale dell'utente sono soggetti a variazioni. Le specifiche possono essere modificate senza preavviso.**

## ASZTALI KÖSZÖRŰ 250W - 150MM

Köszönjük, hogy ezt a Ferm terméket választotta! Választásával tökéletes géphez jutott, amelyet Európa egyik vezető szállítója forgalmaz.

A Ferm által szállított gépek a legszigorúbb biztonsági és teljesítmény követelményeknek is megfelelnek. Céglilozófiánk részeként kitűnő ügyfélszolgálatot nyújtunk, mindenre kiterjedő jótállással.

Bízunk abban, hogy sok éven keresztül fogja élvezni ezt a terméket.

**A szövegben megadott számok a 2. oldalon látható ábrákra hivatkoznak.**



*A készülék használata előtt alaposan tanulmányozza át a használati útmutatót. Ismerkedjen meg a készülék funkcióival és kezelésének alapjaival. A készüléket a megadott útmutatások szerint szervizelje, hogy biztosítsa megfelelő működését. A használati útmutatót és a kísérő dokumentációt tartsa mindig a gép közelében.*

### Tartalom

1. A gép adatai
2. Biztonsági előírások
3. A gép üzembe helyezése
4. A gép kezelése
5. A gép karbantartása

## 1. A gép adatai

### Műszaki adatok

Feszültség	230 V
Frekvencia	50 Hz
Teljesítmény:	180W S1, 250W S2
Üresjáratú fordulatszám:	2980/perc
Üzemidő:	S2 = 30 perc
Köszörűkorong méretei:	Ø 150x20 mm Ø 150x40 mm
Tengelyfurat átmérője:	Ø 12,7 mm
Súly	8,5 kg
Lpa (hangnyomásszint)	80,7 + 3dB (A)
Lwa (akusztikus zajszint)	91,7 + 3 dB(A)

### Kihasználati tényező:

Az S2 = 30 perc (megszakított periodikus üzemelés) azt jelenti, hogy a motort csak az adattáblán megadott ideig (30 perc bekapcsol állapot) üzemeltetheti folyamatosan a névleges

teljesítményén. Ha ezt túllépi, a motor túlmelegszik. Az OFF (kikapcsolt állapot) idején a motor lehül az indítási hőmérsékletére.

### Vibrációs szint

A kezelési kézikönyvben megadott vibráció kibocsátási szintet az EN 62841 szabványban előírt egységesített teszvizsgálattal mértük. Így az egyes szerszámoknál mért vibráció kibocsátási értékek egymással összehasonlíthatók, és felhasználhatók a vibrációnak való kitétség mértékének előzetes becsüléséhez, amikor a szerszámot az itt említett munkafeladatokhoz használják.

- ha más munkafeladatokra vagy gyengén karbantartott tartozékokkal használják, a vibrációnak való kitétség mértéke jelentősen nagyobb is lehet
- ha beleszámítjuk azokat az időtartamokat is, amikor a szerszám ki van kapcsolva, vagy be van kapcsolva, de nem végeznek vele munkát, a vibrációnak való kitétség mértéke jelentősen kisebb lehet

A szerszám és tartozékainak karbantartásával, kezének melegen tartásával és munkaritmusának megszervezésével védekezzen a vibráció káros hatása ellen

### A csomag tartalma

- 1 asztali köszörűgép
- 2 szemvédő keret készlet + szemvédő
- 1 korongtartó (jobb)
- 1 korongtartó (bal)
- 1 használati útmutató
- 1 biztonsági útmutató
- 1 garanciakártya

Ellenőrizze a gépet, annak részeit és tartozékait, hogy nem sérültek-e meg szállítás közben.

### A gép részei

#### A ábra

1. Be- és kikapcsoló
2. Korongtartó (jobb)
3. Szemvédő
4. Szemvédő keret
5. Csavar
6. Korongtartó (bal)

## 2. Biztonsági előírások

### A szimbólumok jelentése



Arra figyelmeztet, hogy a jelen kézikönyvben lefektetett biztonsági előírások be nem tartása személyi sérüléshez, halálos balesethez vagy a szerszám károsodásához vezethet.



Feszültség jelenlétét jelzi.



Ne engedje közel az arra járókat.



Viseljen védőszemüveget és hallásvédőt.

### Speciális biztonsági előírások

A gép legelső használata előtt:

- Ellenőrizze a következőket:
  - *A köszőrűgép feszültségigénye megfelel-e a hálózati feszültségnek?*
  - *Áll-e rendelkezésre földelt konnektor?*
  - *Jó állapotban van-e a gép tápkabele és annak dugasza (kemény, nincs kirojtosodva, más sérülés sincs rajta)?*
- Kerülje a hosszú hosszabbítókábelek használatát. Mindig csak földelt hosszabbító kábelt használjon.
- A köszőrűkorong rideg és merev tartozék. A kő nem képes ütéseknek ellenállni.
- A korongnak mindig az elülső peremével köszörüljön, soha ne az oldalával. Repedt korongot soha ne szereljen a szerszámra. Ha repedt, azonnal cserélje ki, mert a szerszám nagy fordulatszámának hatására a kő elrepülhet és súlyos balesetet okozhat.
- Köszörülés közben mindig viseljen védőszemüveget.
- Addig soha ne köszörüljön, amíg a korong védőburkolata nincs felszerelve.
- Mindig szorosan illessze a helyére a védőburkolatot és a korongtartót, és ügyeljen a megfelelő hézagra.
- 1–1,5 mm-nél nagyobb hézagot soha ne hagyjon a korongtartó és a köszőrűkorong között.
- A köszőrűkorongot csak rendeltetésének megfelelő munkához (pl. szerszámok élezéséhez) használja, NEM pedig nehéz

építési munkához.

- Új köszőrűkorong felszerelése előtt a következő információknak kell a rendelkezésére állnia:
  - *A gyártó adatai.*
  - *Kötőanyag.*
  - *Méreték.*
  - *Legnagyobb megengedett fordulatszám.*
- Soha ne tágítsa ki a köszőrűkorong furatát, hogy azzal növelje meg az átmérőjét.
- Tilos a köszőrűkorongot a hozzá megadott legnagyobb megengedett fordulatszám felett üzemeltetni.
- Soha ne használjon sérült vagy deformálódott köszőrűkorongot.
- A köszörülés biztonsága érdekében a gépet biztonságosan a munkapadhoz kell csavarozni.
- A korongtartót mindenképpen ki kell cserélni, ha a korongtartó szélessége nem éri el a 20 mm-t.
- A karima vajatának ajánlott mélysége (T) 2 mm, a tengelyfurat átmérője pedig 13 mm (lásd a B ábrát).

### A gép használata előtt mindig

- Gondoskodjon arról, hogy a kapcsoló NE ON/1" állásban LEGYEN, mielőtt a gépet az elektromos hálózatra csatlakoztatja.
- A tápkábelt úgy vezesse el, hogy az ne legyen a mozgó alkatrészek útjában.

### Azonnal kapcsolja ki a gépet, ha:

- A dugasz vagy a tápkábel hibás vagy sérült.
- A kapcsoló hibás.
- Füstszagot érez, vagy ég a szigetelés.

### Elektromos biztonság

Elektromos gépek használata során mindig tartsa be az országában érvényes biztonsági előírásokat, hogy csökkentse a tűz, az áramütés és a személyi sérülés veszélyét. Olvassa el a következő biztonsági útmutatásokat és a mellékelt biztonsági útmutatásokat is.



Mindig ellenőrizze, hogy a hálózati feszültsége megfelel-e a gép adattábláján megadott feszültségnek.

### Kábel vagy dugasz cseréje

Miután a kábelt vagy a dugasz kicserélte újra, a régiit azonnal dobja ki. Lötyögő kábel dugaszát veszélyes a konnektorra dugaszolni.

### Hosszabbító kábel használata

Csak jóváhagyott, a gép teljesítményének megfelelő hosszabbító kábelt használjon. A kábel minimális keresztmetszete: 1,5 mm<sup>2</sup>. Ha kábeldobot használ, a kábelt mindig teljes hosszában csévélje le a dobról.

## 3. A gép üzembe helyezése

A köszörűgépet biztonságosan a munkapadhoz kell csavarni.

A felhasznált rögzítőcsavarok hossza a munkapad vastagságától függ. Ha a munkapad acélból készült, ajánlatos fatömböt vagy deszkaalátétet helyezni a köszörűgép és a munkapad közé, mert azzal szigetelést biztosítunk, és megelőzzük a vibrációt.

### A szemvédő keret és a szemvédő szerelése és beállítása

#### B ábra



*A szemvédő keret és a szemvédő felszerelése vagy beállítása közben a köszörűkorongnak nyugalmi állapotban kell lennie, és a gép nem lehet az áramforrásra kapcsolva.*

- Rögzítse a szemvédő keretet (4) a szemvédővel együtt a köszörűkorong védőburkolatához a mellékelt csavarok felhasználásával (A).
- Állítsa a szemvédő keretet a kellő magasságra.  
A korong és a szemvédő keret közötti hézag (B) 1–1,5 mm legyen.
- Ezután húzza meg erősen a csavart (A).
- Úgy helyezze el a szemvédőt, hogy munka közben maximális védelmet nyújtson.
- Mindig viseljen védőszemüveget.

### A korongtartó szerelése és állítása



*A korongtartót csak akkor szabad állítani, amikor a korong teljes nyugalmi állapotban van, és a gép le van csatlakoztatva az áramforrásról (ki van húzva a konnektorból).*

- Szerelje fel a korongtartót a C ábra szerint.
- A lehető legerősebben rögzítse a helyén, a korongtartó és a köszörűkorong közötti hézag (C) pedig 1–1,5 mm legyen.

### Köszörűkorong cseréje

#### C ábra

Szükséges szerszámok:

- 19 mm-es csavarkulcs
- 8 mm-es csavarkulcs
- Csavarhúzó



*Csak akkor cseréljen köszörűkorongot, amikor a motor teljes nyugalmi állapotban van, és a gép nincs áram alatt.*

- Vegye le a köszörűkorong védőburkolatait a fent említett szerszámokkal. A jobb oldali tengelyanya jobbmenetes. A bal oldali tengelyanya balmenetes. Köszörűkorong cseréjénél tartsa ezt szem előtt.
- A megfelelő csavarkulccsal lazítsa meg az anyát.  
Vegye le a régi köszörűkorongot a tengelyről.
- Tisztítsa meg a karimákat Helyezze vissza az egyik karimát (A) a tengelyre úgy, hogy a mélyedékes része a köszörűkorong felé nézzen. Csúsztassa rá az új korongot a tengelyre. Tegye rá a másik karimát (A) a tengelyre ismét csak úgy, hogy a mélyedékes része a köszörűkorong felé nézzen. Ezután húzza meg a tengelyanyát. Ne húzza túl! Ezt követően szerelje vissza a korong védőburkolatát, majd húzza meg ismét kellően a korongtartót. Rövid ideig járassa meg a motort, de még ne köszörüljön.

## 4. A gép kezelése

### Köszörűkorong kiválasztása

A durvább köszörűkorongok általában majdnem minden anyag eltávolítására alkalmasak, a finomabb köszörűkorongokat pedig felületmegmunkáláshoz használják. Ha a felület egyenetlen, durvább koronggal kezdje a köszörülést, és azzal köszörülje egyenletesre a munkadarab felületét. Ezután finomabb koronggal távolítsa el a durvább korong által otthagytott vájásokat és karcolásokat, és fejezze be a munkadarab megmunkálását.

## A köszörülés módja

A köszörülő felület eltömődésének megelőzése végett ne érintsen faanyagot, ólmot vagy egyéb puha anyagot a köszörűkoronghoz.

Vájatok képződésének elkerülése érdekében a munkadarabot ne nyomja túl erősen a köszörűkoronghoz.

A köszörülés alatt lévő munkadarabot rendszeresen hűtse vízzel.

Favésőket soha nem szabad kékre élezni.

Ügyeljen arra, hogy soha ne veszítse el a fogást a munkadarabon, mert előfordulhat, hogy az

hirtelen elakad a korongtartó és a köszörűkorong között. Ettől széttörhet a kő, beszorulhat a motor, vagy elrepülhet a munkadarab, aminek sérülés vagy anyagi kár lehet a következménye.

30 perc folyamatos használat után kapcsolja ki a gépet. Hagyja szobahőmérsékletre lehűlni.

- A gép bekapcsolása
- Gondoskodjon arról, hogy a kapcsoló „OFF/0” állásban legyen, mielőtt a gépet az áramforrásra csatlakoztatja.
- A kapcsolót „ON/1” állásba nyomva kapcsolja be az asztali köszörűgépet.
- A tápkábelt mindig úgy vezesse el, hogy az ne legyen a mozgó alkatrészek útjában.

## 5. A gép karbantartása



*A motor karbantartása előtt gondoskodjon arról, hogy a gép ne legyen áram alatt.*

A gépet úgy terveztük, hogy minimális karbantartás mellett hosszú ideig legyen használható. A gép folyamatos és kielégítő működése függ a megfelelő gondozástól és a rendszeres tisztítástól is.

### Hibaelhárítás

Ha a gép nem megfelelően működik, annak számos oka lehet, amelyek elhárítását a következőkben ismertetjük:

#### 1. A villanymotor melegszik

- A motort túlterhelték.
  - *Hagyja a motort lehűlni.*
- A motor meghibásodott.
  - *Kérjük, vegye fel a kapcsolatot a szervizzel, címét a garanciakártyán találja.*

#### 2. A gép be van kapcsolva, de nem működik

- Szakadás van az elektromos hálózat és a gép között.

- *Ellenőrizze, nincs-e szakadás a vezetékben.*
- Lehetséges, hogy sérült a kapcsoló.
  - *Kérjük, vegye fel a kapcsolatot a szervizzel, címét a garanciakártyán találja.*



*A gép javítását és szervizelését csak képzett szakember vagy cég végezheti.*

### A gép tisztítása

Rendszeresen, lehetőleg minden használat után törölje át a gép burkolatát puha ronggyal.

A szellőzőnyílásokat tartsa portól és szennyeződéstől mentesen. A makacs szennyeződéseket szappanos vízben megnedvesített puha ronggyal távolítsa el. Ne használjon oldószert (például benzin, alkohol, ammónia stb.) a tisztításhoz, mert ezek károsíthatják a műanyag részeket.

### Kenés

A szerszám nem igényel további kenést.

### Meghibásodások

Ha egyik alkatrész elhasználódása miatt a gép meghibásodik, kérjük, vegye fel a kapcsolatot a szervizzel, amelynek címét a garanciakártyán találja. A használati útmutató végén kimerítő részletességű áttekintést talál a megrendelhető alkatrészekről.

## Környezetvédelem

A szállítás közbeni sérülések megelőzése céljából a gépet alaposan becsomagoltuk. A csomagolás főleg újrahasznosítható anyagokból áll. Ezért kérjük, tegye lehetővé a csomagolóanyagok újrahasznosítását.



*A sérült és/vagy kiselejtezett elektronikus szerszámokat el kell juttatni egy erre a célra kijelölt hulladékhasznosító telepre.*

### Csak az Európai Közösség országaiban

Az elektromos eszközöket ne dobja a háztartási hulladékok közé. Az 2012/19/EU Európai Irányelv - Elektromos és elektronikus berendezések hulladékai - és ennek nemzeti szabályozása alapján, azokat az elektromos eszközöket, melyek



többé már nem használhatóak, külön kell összegyűjteni, és környezetbarát módon kell megszabadulni tőlük.

## Garancia

A garanciális feltételek megtalálhatók a külön mellékelt garanciaakártyán.

**A termékben és a felhasználói kézikönyvben a későbbiekben előfordulhatnak módosítások. A műszaki adatok előzetes értesítés nélkül is módosíthatók.**

## STOLOVÁ BRUSKA 250W - 150MM

**Děkujeme Vám za zakoupení produktu firmy Ferm.**

Zakoupením jste získali jedinečný výrobek, který dodává jeden z hlavních evropských dodavatelů. Všechny produkty, které dodává firma Ferm, se vyrábí podle nejvyšších výkonnostních a bezpečnostních standardů. Součástí naší filozofie je i poskytování prvotřídního zákaznického servisu, který je zajištěn naší komplexní zárukou. Doufáme, že budete moci používat tento výrobek během mnoha příštích let.

**Čísla v textu se odvolávají na diagramy na stranách 2**



*Před použitím přístroje si pozorně přečtěte tento návod k obsluze.*

*Seznamte se s funkcemi a základní obsluhou. Obsluhujte přístroj vždy podle pokynů, aby byla zajištěna jeho správná funkčnost. Návod k obsluze a průvodní dokumentace se musí nacházet v blízkosti přístroje.*

### Obsah

1. Údaje o výrobku
2. Bezpečnostní pokyny
3. Installace
4. Provoz
5. Údržba a servis

## 1. Údaje o výrobku

### Technické údaje

Napětí	230 V
Frekvence	50 Hz
Jmenovitý výkon	180W S1, 250W S2
Rotační rychlost, bez zátěže	2980/min. S <sub>2</sub> = 30 min
Rozměry brusného kotouče	Ø 150 x 20 mm
	Ø 150 x 40 mm
Průměr otvoru pro hřídel	Ø 12,7 mm
Hmotnost	8,5 kg
Lpa (hladina zvukového tlaku)	80,7+3 dB(A)
Lwa (zvukový výkon)	91,7+3 dB(A)

### Stupeň vytížení

Stupeň vytížení S<sub>2</sub> = 30 min (přerušovaný periodický provoz) znamená, že motor nemůže být při své nominální úrovni výkonu nepřetržitě v činnosti déle, než je doba stanovená na štítku

s technickými údaji (doba ZAPNUTÍ 30 minut). Pokud nebudete dodržovat tento časový limit, motor se přehřeje. Během doby VYPNUTÍ motor znovu vychladne na svoji počáteční teplotu.

### Úroveň vibrací

Úroveň vibrací uvedená na zadní straně tohoto manuálu s pokyny byla měřena v souladu se standardizovaným testem podle EN 62841; je možné ji použít ke srovnání jednoho přístroje s druhým a jako předběžné posouzení vystavování se vibracím při používání přístroje k uvedeným aplikacím

- používání přístroje k jiným aplikacím nebo s jiným či špatně udržovaným příslušenstvím může zásadně zvýšit úroveň vystavení se vibracím
- doba, kdy je přístroj vypnutý nebo kdy běží, ale ve skutečnosti není využíván, může zásadně snížit úroveň vystavení se vibracím

Chraňte se před následky vibrací tak, že budete dbát na údržbu přístroje a příslušenství, budete si udržovat teplé ruce a uspořádáte si své pracovní postupy

### Obsah balení

- 1 Stolní bruska
- 2 Sada konzola ochranného očního štítu + ochranný oční štít
- 1 Opěrka nástroje (pravá)
- 1 Opěrka nástroje (levá)
- 1 Návod k použití
- 1 Bezpečnostní pokyny
- 1 Záruční list

Zkontrolujte přístroj, volné části a příslušenství, zdali nebyly poškozeny dopravou.

### Informace o výrobku

#### Obr. A

1. Vypínač
2. Opěrka nástroje (pravá)
3. Ochranný oční štít
4. Konzola ochranného očního štítu
5. Šroub
6. Opěrka nástroje (levá)

## 2. Bezpečnostní pokyny

### Vysvětlení symbolů



Označuje riziko osobního zranění, ztráty života nebo poškození nástroje v případě nedodržení pokynů v tomto návodu.



Označuje nebezpečí elektrického šoku.



Udržujte okolo stojící osoby v dostatečné vzdálenosti.



Noste bezpečnostní brýle a ušní ochranu.



### Speciální bezpečnostní směnice

- Návod pro první použití:
  - Zkontrolujte následující body:
  - Odpovídá jmenovité napětí brusky elektrickému napájení?
  - Je k dispozici uzemněná elektrická zásuvka?
  - Je napájecí kabel a zástrčka v dobrém stavu (pevná, neroztřepená ani jinak nepoškozená)?
- Vyhněte se použití dlouhých prodlužovacích kabelů. Použití prodlužovací kabely musí být vždy uzemněné.
- Brusný kotouč je křehký nástroj. Kámen není odolný vůči nárazům. Bruste vždy na předním okraji brusného kotouče a nikdy ne na bocích brusného kotouče. Nikdy nepoužívejte prasknutý brusný kotouč. Okamžitě jej vyměňte, protože vysoká rotační rychlost může způsobit odlétnutí kamene, což může způsobit vážné zranění.
- Během broušení vždy používejte ochranné brýle.
- Nikdy nebruste bez krytu upevněného nad brusným kotoučem.
- Kryt brusného kotouče a opěrku nástroje vždy upevněte pevně a se správnou vůlí.
- Nenechávejte větší vůli mezi opěrkou nástroje a brusným kotoučem než 1-1,5 mm.
- Brusný kotouč používejte pouze na práce, pro které byl určen (například pro broušení nástrojů), a NE na těžké stavební práce. Před namontováním jakéhokoliv nového brusného kotouče musíte mít k dispozici následující informace:

- *Podrobnosti o výrobci.*
- *Spojovací materiál.*
- *Rozměry.*
- *Povolená rotační rychlost.*
- Otvor v brusném kotouči nikdy nerozšiřujte na větší průměr.
- Maximální rotační rychlost brusného kotouče nikdy nesmí přesáhnout maximální povolenou rychlost pro daný kotouč.
- Nikdy nepoužívejte brusný kotouč, který je poškozený nebo deformovaný.
- Pro zajištění bezpečného broušení musí být stroj pevně namontovaný na pracovním stole.
- Opěrku nástroje je nutné vyměnit, jakmile je šifka opěrky nástroje menší než 20 mm.
- Doporučená hloubka vyhloubení v přírubě (T) je 2 mm a průměr otvoru pro hřídel je 13 mm (viz Obr. B).

#### Při každém použití stroje

- Před připojením stroje k napájení zkontrolujte, zda vypínač není v poloze ON nebo 1.
- Napájecí kabel vždy vedte mimo pohyblivých částí nástroje.

#### Přístroj okamžitě vypněte když:

- Zástrčka nebo napájecí kabel je vadný nebo poškozený.
- Vypínač je vadný.
- Cítíte dým nebo hořící izolaci.

#### Bezpečnost při práci s elektřinou

Při používání elektrických přístrojů je vždy třeba dodržovat bezpečnostní předpisy platné ve vašem státě. Sníží se tím nebezpečí požáru, zasažení elektrickým proudem a zranění osob. Pročtěte zde uvedené bezpečnostní pokyny a seznamte se i s bezpečnostními pokyny příloženými k nástroji.



*Vždy kontrolujte, jestli napájení odpovídá napětí na typovém štítku.*

#### Výměna kabelů a zástrček

Staré kabely nebo zástrčky po výměně za nové okamžitě vyhodte. Je nebezpečné používat zástrčky s uvolněnými kabely.

#### Používání prodlužovacích kabelů

Používejte pouze schválené prodlužovací kabely odpovídající příkonu přístroje. Minimální průřez vodiče je 1,5 mm<sup>2</sup>. Používáte-li kabelový naviják, vždy ho odvíjte celý.

## 3. Instalace

Bruska musí být pevně namontovaná na pracovním stole. Délka připevňovacích šroubů bude záviset na hrubce pracovního stolu. Pokud je stůl vyrobený z oceli, doporučuje se mezi bruskou a stolem kvůli izolaci a zabránění vibrací použít dřevěný špalek nebo desku.

#### Montáž a nastavení konzoly ochranného očního štítu Obr. B



*Konzolu ochranného očního štítu a samotný ochranný oční štít je možné namontovat/nastavit pouze, když brusný kotouč je v klidu a stroj je odpojený od napájení.*

- Pomocí dodaných šroubů (A) upevněte konzolu ochranného očního štítu (4) s připojeným ochranným očním štítem ke krytu brusného kotouče.
- Nastavte konzolu ochranného očního štítu do správné výšky. Vůle (B) mezi kotoučem a konzolou ochranného očního štítu by měla být 1 až 1,5 mm.
- Poté šroub (A) pevně zatáhněte.
- Ochranný oční štít nastavte tak, aby při práci poskytoval maximální ochranu.
- Vždy používejte ochranné brýle.

#### Montáž a nastavení opěrky nástroje



*Opěrku nástroje je možné nastavit, pouze když brusný kotouč je úplně v klidu a stroj je odpojený od napájení.*

- Opěrku nástroje namontujte podle Obr. C.
- Na místě ji upevněte co nejpevněji, s maximální vůlí (C) mezi opěrkou nástroje a brusným kotoučem 1 – 1,5 mm.

#### Výměna brusného kotouče

##### Obr. C

Požadované nástroje:

- 19 mm klíč
- 8 mm klíč
- Šroubovák



*Brusný kotouč vyměňujte, pouze pokud je motor v klidu a napájení je úplně odpojené.*

- Pomocí výše uvedených nástrojů vyjměte chrániče brusného kotouče. Matice hřídele na pravé straně má pravotočivý závit. Matice hřídele na levé straně má levotočivý závit.
- Myslete na to při výměně brusného kotouče.
- Pomocí správného klíče matici uvolněte. Starý kotouč vyjměte z hřídele.
- Vyčistěte příruby. Jednu přírubu (A) umístěte zpět na hřídel dutou stranou směrem k brusnému kotouči. Nový kotouč nasuňte na hřídel. Druhou přírubu (A) umístěte na hřídel, a znovu dutou stranou směrem k brusnému kotouči. Teď dotáhněte matici na hřídeli.
- **Nepřetáhněte!** Nyní znovu namontujte kryt brusného kotouče a znovu správně nastavte opěrku nástroje. Krátce spusťte motor bez broušení.

## 4. Provoz

### Výběr brusného kotouče

Hrubé brusné kotouče obecně odstraní většinu materiálu a jemné brusné kotouče se používají na povrchovou úpravu. Pokud je povrch velmi nerovný, začněte s použitím hrubého brusného kotouče a brusíte obrobek, dokud není hladký. Poté použijte jemný brusný kotouč na odstranění rýh a škrábanců, které zanechal hrubý kotouč, a obrobek upravte.

### Jak brousit

Abyste zabránili zablokování brusného povrchu, vyhněte se opírání dřeva, olova nebo jiného měkkého materiálu nebo kovu o brusný kotouč. Abyste se vyhnuli vytváření rýh, netiskněte obrobek na brusný kotouč příliš silně. Obrobek, který brousíte, pravidelně chlaďte vodou. Dřevěná dláta a podobně nikdy nesmíte ostřit „domodra“. Dbejte na to, abyste neuvolnili uchopení předmětu, který brousíte, protože se může náhle zaseknout mezi opěrku nástroje a brusný kotouč. Tím se může roztržít kámen, zaseknout motor nebo odletět obrobek – všechno z toho může způsobit zranění nebo škodu. Vždy, když stroj používáte již 30 minut, měli byste jej vypnout. Nechejte stroj vychladnout na pokojovou teplotu.

### Zapnutí stroje

- Před připojením stroje k napájení zkontrolujte, zda je vypínač v poloze OFF nebo 0.
- Stolní brusku spusťte stisknutím vypínačem do polohy ON nebo 1.
- Napájecí kabel vždy ved'te mimo pohyblivých částí nástroje.

## 5. Údržba a servis



*Ujistěte se, že přístroj není zapnutý a je odpojen od sítě, jestliže provádíte údržbu motoru.*

Tyto přístroje byly zkonstruovány k dlouhodobé funkčnosti s minimálním množstvím servisování. Délku života můžete prodloužit pravidelným čištěním a řádným zacházením s přístrojem.

### Závady

Pokud stroj nefunguje správně, níže je uvedeno několik možných příčin a příslušná řešení:

#### 1. Elektrický motor se přehřívá

- Motor je přetížený.
  - *Nechejte motor vychladnout.*
- Motor je vadný.
  - *Kontaktujte prosím servisní adresu uvedenou na záruční kartě.*

#### 2. Stroj je zapnutý, ale neběží

- Elektrické napájení ke stroji je přerušené.
  - *Zkontrolujte, zda napájecí kabel není přerušený.*
- Vypínač může být poškozený.
  - *Kontaktujte prosím servisní adresu uvedenou na záruční kartě.*



*Opravy přístrojů může provádět pouze kvalifikovaný opravář nebo servisní středisko.*

### Čištění

Pravidelně čistěte kryt přístroje pomocí jemné látky, nejlépe po každém užití. Chraňte ventilátorové otvory před prachem a nečistotami. Nepoddajnou špínu odstraníte jemnou látkou namočenou do mýdlové vody. Nepoužívejte rozpouštědla, jako je benzen, alkohol, čpavek, atd., které mohou poničit umělohmotné části.

### Mazání

Přístroj nepotřebuje žádné další mazání.

### Závady

Jestliže se objeví závada jakožto důsledek opotřebení částí, tak kontaktujte servisní centrum uvedené na záručním listě. Na konci tohoto návodu je obsáhlý přehled částí, které lze objednat.

## Prostředí

Aby se zabránilo poškození během přepravy, tak může být přístroj dodán v odolném balení. Převážná část balení se skládá z recyklovatelných materiálů. Z tohoto důvodu byste měli balení zrecyklovat.



*Vadný a nebo vyhozený elektrický či elektronický přístroj musí být dodán na příslušné recyklační míst.*

### Pouze pro krajiny ES

Elektricky napájené zařízení neodhazujte do domovního odpadu. Ve smyslu evropské směrnice 2012/19/EU o elektrickém a elektronickém odpadu a její implementace do národního práva, se musí elektrické nástroje, které se již déle nepoužívají, shromažďovat odděleně a likvidovat pouze způsobem, jenž nepoškozuje životní prostředí.

## Záruka

Přečtěte si záruční podmínky na samostatném záručním listě.

**Výrobek a návod k obsluze podléhají změnám. Technické údaje je možné změnit bez předchozího upozornění.**

## NAMIZNI BRUSILNI STROJ 250W - 150MM

### Hvala, ker ste kupili ta Ferm izdelek.

S tem ste si zagotovili odličn izdelek, ki vam ga je dobavil eden vodilnih evropskih dobaviteljev. Vsi izdelki, ki vam jih dobavi Ferm, so izdelani po najvišjih standardih varnosti in učinkovitosti. Del naše filozofije je tudi odlična podpora strankam, ki se odraža tudi v naši obsežni garanciji. Upamo, da vam bo ta izdelek odlično služil še dolgo vrsto let.

### Številke v besedilu ustrezajo diagramom na strani 2



*Pred uporabo orodja pozorno preberite navodila za delovanje. Spoznajte funkcije in osnovno delovanje tega orodja. Servis orodja glede na ta navodila zagotavlja, da bo le-to vedno delovalo pravilno. Navodila za delovanje in spremno dokumentacijo shranjujte v bližini orodja.*

### Obsah

1. Podatki o stroju
2. Napotki za varno uporabo
3. Montaža
4. Delovanje
5. Servis & vzdrževanje

## 1. Podatki o stroju

### Technické údaje

Napetost	230 V
Frekvencia	50 Hz
Moč	180W S1, 250W S2
Vrtilna hitrost, brez obremenitve	2980/min
	$S_2 = 30 \text{ min}$
Mere brusilnega koluta	Ø 150x20 mm
	Ø 150x40 mm
Premer luknje vretena	Ø 12,7 mm
Teža	8,5 kg
Lpa (zvočni tlak)	80,7+3 dB(A)
Lwa (akustična zmogljivost)	91,7+3 dB(A)

### Faktor zaťaženia

Faktor zaťaženia  $S_2 = 30 \text{ min}$ . (prerušovaná pravidelná prevádzka) znamená, že motor môžete prevádzkovať nepretržite pri nominálnej úrovni výkonu, a to nie dlhší čas, ako je dohodnutý na štítku s technickými údajmi (30 minútové obdobie ZAPNUTIA). Ak nedodržíte tento časový limit, motor sa prehreje. Počas VYPNUTIA sa motor opätovne schladí na svoju úvodnú teplotu.

## Raven vibracij

Raven oddajanja vibracij, navedena na zadnji strani teh navodil za uporabo je bila izmerjena v skladu s standardiziranimi testi, navedenimi v EN 62841; uporabiti jo je mogoče za primerjavo različnih orodij med seboj in za predhodno primerjavo izpostavljenosti vibracijam pri uporabi orodja za namene, ki so omenjeni

- uporaba orodja za drugačne namene ali uporaba skupaj z drugimi, slabo vzdrževanimi nastavki lahko znatno poveča raven izpostavljenosti
- čas, ko je orodje izklopljeno ali ko teče, vendar z njim ne delamo, lahko znatno zmanjša raven izpostavljenosti

Pred posledicami vibracij se zaščitite z vzdrževanjem orodja in pripadajočih nastavkov, ter tako, da so vaše roke tople, vaši delovni vzorci pa organizirani

## Obsah baleni

- 1 Namizni brusilnik
- 2 Garnituri konzole + ščita za oči
- 1 Ležišče orodja (desno)
- 1 Ležišče orodja (levo)
- 1 Navodila z napotki
- 1 Varnostna opozorila
- 1 Garancijski list

Zaradi možne poškodbe med prevozom preverite stroj, sproščene dele in pritlikline.

## Informace o výrobku

### Slika A

1. Stikalo vklop/izklop 'ON/OFF'
2. Ležišče orodja (desno)
3. Ščit za oči
4. Konzola ščita za oči
5. Vijak
6. Ležišče orodja (levo)

## 2. Napotki zavarno uporabo

### Pomen simbolov



Označuje nevarnost poškodb, smrti ali materialnih škod na napravi in predmetih zaradi neupoštevanja navodil, ki so zajeta v tem priročniku.



Označuje nevarnost električnega udara.



Udržujte okolo stojici oseby v dostatečné vzdálenosti.



Noste bezpečnostní brýle a ušní ochranu.

## Posebne varnostna navodila

- Pri prvi uporabi orodja:
- Preverite naslednje:
  - *Ali napetost namiznega brusilnika ustreza tisti električnega omrežja?*
  - *Ali je na voljo ozemljena vtičnica električnega omrežja?*
  - *Ali sta priključna vrvica in vtič v dobrem stanju (trdna, brez odrgnin oz. drugih poškodb)?*
- Ne uporabljajte dolgih podaljškov. Podaljški morajo biti ozemljeni.
- Brusilni kolot je krhkejši del orodja. Kamen ni odporen na udarce. Vedno brusite na
- sprednjem robu brusilnega koluta in nikoli ob strani brusilnega koluta. Ne uporabljajte
- počenega brusilnega koluta, saj lahko zaradi visoke hitrosti vrtenja kamen odleti in povzroči resno nesrečo.
- Pri brušenju vedno uporabljajte zaščitna očala.
- Pokrov mora biti pri brušenju pritrjen preko brusilnega koluta.
- Pokrov brusilnega koluta in ležišče orodja morata biti močno pritrjena z ustreznim razmakom.
- Razmak med ležiščem orodja in brusilnim kolutom mora biti od 1-1,5 mm.
- Brusilni kolot uporabljajte le v namen za katerega je bil izdelan (na primer, za brušenje orodja) in NE za težka gradbena dela.
- Pred nameščanjem novega brusilnega koluta najprej pridobite naslednje informacije:
  - *Podrobnosti o izdelovalcu.*
  - *Vezivni material.*
  - *Mere.*
  - *Dovoljena vrtilna hitrost.*
- Luknje na brusilnem kolotu ne širite, da bi dosegli večji premer.
- Največja vrtilna hitrost brusilnega koluta ne sme preseči največje hitrosti dane za kolot.
- Ne uporabljajte poškodovanih in deformiranih brusilnih kolotov.
- Za varno brušenje mora biti stroj s primernimi vijaki trdno pritrjen na delovni pult.

- Ležišče orodja je treba zamenjati takoj, ko meri širina ležišča manj kot 20 mm.
- Priporočena globina zareze prirobnice (T) je 2 mm. Premer luknje vretena je 13 mm (glej sliko B).

#### Pri uporabi stroja

- Preden stroj povežete z električnim omrežjem, se prepričajte, da stikalo NI nastavljeno na 'ON/1'.
- Priključno vrvico namestite stran od premikajoči delov orodja.

#### Stroj nemudoma izklopite

- Če sta vtič ali priključna vrvica poškodovana.
- Če je stikalo defektno.
- Če zaznate dim oz. vonj po osmojeni izolaciji.

#### Bezpečnost při práci s elektřinou

Při používání elektrických přístrojů je vždy třeba dodržovat bezpečnostní předpisy platné ve vašem státě. Sníží se tím nebezpečí požáru, zasažení elektrickým proudem a zranění osob. Pročtěte zde uvedené bezpečnostní pokyny a seznamte se i s bezpečnostními pokyny přiloženými k nástroji. Uložte tyto pokyny na bezpečném místě.



*Vždy kontrolujte, jestli napájení odpovídá napětí na typovém štítku.*

#### Výměna kabelů a zástrček

Staré kabely nebo zástrčky po výměně za nové okamžitě vyhodte. Je nebezpečné používat zástrčky s uvolněnými kabely.

#### Používání prodlužovacích kabelů

Používejte pouze schválené prodlužovací kabely odpovídající příkonu přístroje. Minimální průřez vodiče je 1,5 mm<sup>2</sup>. Používáte-li kabelový naviják, vždy ho odvíjte celý.

## 3. Montáža

Brusilnik trdno privijte na delovni pult. Dolžina pritrdilnih vijakov je odvisna od debeline delovnega pulta. Če gre za jekleni delovni pult, vam priporočamo, da med brusilnik in pult postavite leseno klado oz. ploh in na ta način izolirate orodje ter preprečite vibracije.

#### Sestava in nastavev konzole ščita za oči ub čšita za oši Slika B



*Konzolo ščita za oči in ščit za oči sestavite/prilagodite, ko brusilni kolut miruje in stroj ni povezan z električnim omrežjem.*

- S priloženim vijakom (A) pritrdite konzolo (4) s ščitom za oči na pokrov brusilnega koluta.
- Konzolo ščita na oči nastavite na pravilno višino. Razmak (B) med kolutom in konzolo ščita za oči mora biti med 1 in 1,5 mm.
- Trdno privijte vijak (A).
- Ščit za oči nastavite tako, da bo nudil največjo zaščito pri delu.
- Uporabljajte zaščitna očala.

#### Nastavev ležišča orodja



*Ležišče orodja prilagodite, ko brusilni kolut miruje in stroj ni povezan z električnim omrežjem (stensko vtičnico).*

- Ležišče orodja namestite kot kaže slika C.
- Trdno ga pritrdite v položaj z največjim razmakom (C) 1 – 1,5 mm med ležiščem orodja in brusilnim kolutom.

#### Menjava brusilnega koluta

##### Slika C

Orodje, ki ga potrebujete:

- 19 mm ključ za vijake
- 8 mm ključ za vijake
- Izvijač



*Brusilni kolut zamenjajte, ko motor miruje in stroj ni povezan z električnim omrežjem.*

- Z omenjenim orodjem odstranite varovala brusilnega koluta. Matica vretena na desni strani ima desni navoj. Matica vretena na levi strani ima levi navoj. Smeri navojev upoštevajte pri menjavi brusilnih kolotov.
- S primernim ključem odvijte matico. Kolut vzemite z vretena.
- Očistite prirobnice. Prirobnico (A) namestite nazaj na vreteno, tako da votla stran gleda brusilni kolut. Nov kolut zdrsnite na vreteno. Na vreteno namestite drugo prirobnico (A), tako da votla stran gleda brusilni kolut. Privijte matico na vreteno. Ne privijte premočno!

- Ponovno nastavite pokrov brusilnega koluta in pravilno prilagodite ležišče orodja. Na kratko zaženite motor brez brušenja.

## 4. Delovanje

### Izbira brusilnega koluta

Grobi brusilni koluti v osnovi odstranijo večino materialov, fini brusilni koluti pa se uporabljajo za zadnjo obdelavo. Če površina ni ravna, začnite z grobim brusilnim kolutom in brusite dokler obdelovanec ne postane gladek. S finim brusilnim kolutom odstranite uture in praske, ki jih je za seboj pustil grobi brusilni kolut in naredite zadnjo obdelavo.

### Kako brusiti

Blokiranje brusilne površine preprečite tako, da lesa, svinca oz. kateregakoli drugega mehkega materiala ne držite ob brusilni kolut. Nastajanje grbin preprečite tako, da obdelovanca ne pritiskate premočno na brusilni kolut. Obdelovanca redno hladite z vodo. Lesena dleta in podobno ne smete nabrusiti 'modro'. Pazite, da vam obdelovanec ne zdrsne iz prijema, saj se lahko zagodzi med ležišče orodja in brusilni kolut. Kamen se lahko zdrobi, motor zatakne ali pa obdelovanec s sunkom odleti z orodja. Vse naštetu lahko povzroči telesne poškodbe in okvare orodja. Stroj neprekinjeno uporabljajte do 30 minut. Po tem času stroj izklopite in pustite, da se ohladi na sobno temperaturo.

### Vklop stroja

- Preden stroj povežete na električno omrežje, se prepričajte, da je stikalo nastavljeno na "OFF/0".
- Za start namiznega brusilnika nastavite priključno stikalo na "ON/1".
- Priključno vrvico namestite stran od premikajoči delov orodja.

## 5. Servis & vzdrževanje



*Preden se lotite vzdrževalnih del na mehanskih delih, se prepričajte, da ste orodje izklopili iz električnega omrežja.*

To orodje je bilo izdelano za dolgo časovno obdobje in z minimalno potrebo po servisu. Življenjsko dobo lahko podaljšate z rednim čiščenjem in s pravilno uporabo orodja.

### Napake

Možni vzroki in rešitve v primeru nepravilnega delovanja stroja:

#### 1. Električni motor se segreva

- Motor je preobremenjen.
  - *Pustite, da se motor ohladi.*
- Motor je v okvari.
  - *Obraďte se na zastupce firme.*

#### 2. Stroj je vklopljen, a ne deluje

- Prekinitev v dobavi električne energije.
  - *Preverite, ali je nastala prekinitev v priključni vrvici.*
- Poškodovano stikalo.
  - *Obraďte se na zastupce firme.*



*Popravila opravi usposobljeni tehnik oz. pooblaščen servis.*

### Čiščenje

Ohišje orodja redno čistite z mehko krpo, najbolje po vsaki uporabi. Reže ventilatorja naj bodo vedno proste od prahu in umazanije. Močno umazanijo odstranite s pomočjo mehke krpe, ki ste jo namočili v milnato vodo. Ne uporabljajte raztopil kot je benzol, alkohol, amoniak, itd., ki lahko poškodujejo plastične dele.

### Mazanje

Orodja ni potrebno dodatno mazati.

### Okvare

Če pride do okvar zaradi obrabe delov, kontaktirajte prosim servisno središče, ki ga najdete na garancijskem listu. Na koncu teh navodil najdete podroben pregled delov, ki jih lahko naročite.

## Okolje

Da preprečimo morebitne poškodbe orodja med prevozom, se le-to dobavlja v močni embalaži. V veliki meri je ta embalaža izdelana iz recikliranih materialov. To dejstvo upoštevajte, ko boste embalažo reciklirali.



*Vadný a nebo vyhozený elektrický či elektronický přístroj musí být dodán na příslušné recyklační míst.*



## Samo za države ES

Električnih orodij ne vrzite stran v domače za smeti. Po Evropski smernici 2012/19/EU za WEEE (Odpadna električna in elektronska oprema) in njeno širitev v narodno pravo, je potrebno električna orodja, ki niso več uporabna, zbrati posebej in se jih znebiti na okolju prijazen način.

## Garancija

Pogoje garancije najdete na samostojnem garancijskem listu, ki se dobavlja z izdelkom.

**Ta izdelek in ta navodila se lahko spremenijo. Specifikacije se lahko spremenijo brez opozorila.**

## SZLIFIERKA STOŁOWA 250W - 150MM

### Dziękujemy za zakup urządzenia firmy

**Ferm.** W ten sposób nabyli Państwo znakomity produkt, opracowany przez jednego z czołowych dostawców w Europie. Wszystkie produkty sprzedawane przez firmę Ferm są produkowane zgodnie z najwyższymi standardami wydajności i bezpieczeństwa. W ramach naszej filozofii oferujemy również znakomity serwis klienta, oparty na wszechstronnej gwarancji. Mamy nadzieję, że urządzenie będzie Państwu doskonale służyć przez wiele lat.

### Liczby w tekście odnoszą się do schematów na stronie 2



*Przed użyciem urządzenia należy zapoznać się z treścią instrukcji obsługi. Zapoznać się z funkcjami oraz podstawami dot. obsługi. Z urządzeniem należy postępować zgodnie ze wskazówkami, aby zapewnić właściwe działanie poszczególnych funkcji. Instrukcja obsługi oraz dokumentacja na temat urządzenia powinna znajdować się zawsze w pobliżu urządzenia.*

### Spis treści

1. Informacje o urządzeniu
2. Instrukcje dotyczące bezpieczeństwa
3. Instalacja
4. Obsługa urządzenia
5. Serwis i konserwacja

## 1. Informacje o urządzeniu

### Specyfikacja techniczna

Napięcie	230 V
Częstotliwość	50 Hz
Moc znamionowa	180W S1, 250W S2
Prędkość obrotowa, bez obciążenia	2980/min
	S <sub>2</sub> = 30 min
Wymiary tarczy szlifierskiej	Ø 150x20 mm
	Ø 150x40 mm
Średnica otworu wrzeciona	Ø 12,7 mm
Ciężar	8,5 kg
Lwa Ciśnienie akustyczne	80,7+3 dB(A)
Lwa (głośność akustyczne)	91,7+3 dB(A)

### Współczynnik obciążenia

Współczynnik obciążenia  $S_2 = 30$  min (przerwana praca okresowa) oznacza, że silnik może działać w sposób ciągły na nominalnym poziomie mocy przez okres zgodny z etykietą danych technicznych (30-minutowy okres włączenia ON). Jeśli czas zostanie przekroczony, silnik przegrzeje się. W czasie wyłączenia (OFF) silnik ponownie ochłodzi się do temperatury początkowej. Poziom wibracji

Poziom emisji wibracji podany na końcu tej instrukcji został zmierzony zgodnie z testem standaryzowanym podanym w EN 62841; może służyć do porównania jednego narzędzia z innym i jako ocena wstępna narażenia na wibracje w trakcie używania narzędzia do wymienionych zadań

- używanie narzędzia do innych zadań, lub z innymi albo źle utrzymanymi akcesoriami, może znacząco zwiększyć poziom narażenia
- przypadki, kiedy narzędzie jest wyłączone lub jest czynne, ale aktualnie nie wykonuje zadania, mogą znacząco zmniejszyć poziom narażenia

Należy chronić się przed skutkami wibracji przez konserwację narzędzia i jego akcesoriów, zakładanie rękawic i właściwą organizację pracy

### Pakowanie zawiera

- 1 Szlifierka Stołowa
- 2 Zespół wspornika osłony oczu + osłona
- 1 Podtrzymka narzędzia (prawa)
- 1 Podtrzymka narzędzia (lewa)
- 1 Instrukcja obsługi
- 1 Instrukcje bezpieczeństwa
- 1 Karta gwarancyjna

Sprawdź maszynę, luźne części i części osprzętu, czy nie zostały uszkodzone podczas transportu.

### Informacje o produkcie

#### Rys. A

1. Wyłącznik
2. Podtrzymka narzędzia (prawa)
3. Osłona oczu
4. Wspornik osłony oczu
5. Śruba
6. Podtrzymka narzędzia (lewa)

## 2. Instrukcje dotyczące bezpieczeństwa

### Objaśnienie symboli



*W razie nie przestrzegania danej instrukcji obsługi może powstać ryzyko zranienia oraz zgięcia personelu lub uszkodzenia narzędzia.*



*Wskazuje na niebezpieczeństwo porażenia prądem elektrycznym.*



*Obserwatorzy powinni się znajdować w oddaleniu.*



*Nosić okulary ochronne oraz ochraniać uszy.*

### Specyficzne przepisy bezpieczeństwa

- Pierwsze korzystanie z urządzenia:
- Należy sprawdzić:
  - Czy napięcie znamionowe szlifierki stołowej jest zgodne z napięciem zasilania?
  - Czy dostępne jest uziemione gniazdko zasilania?
  - Czy przewód zasilający i wtyczka są w dobrym stanie (niepostrzępione i bez uszkodzeń)?
- Należy unikać używania przedłużaczy o większej długości.
- Wykorzystywane przedłużacze muszą zawsze być uziemione.
- Tarcza szlifierska to narzędzie łamliwe. Kamień nie jest odporny na uderzenia. Należy zawsze szlifować przednią krawędzią tarczy szlifierskiej, nigdy bokiem. Nigdy nie zakładać pękniętej tarczy szlifierskiej. Należy natychmiast ją wymienić, gdyż duża prędkość obrotowa może spowodować wyskoczenie kamienia i poważny wypadek.
- Podczas szlifowania zawsze nosić okulary ochronne.
- Nigdy nie szlifować bez osłony zakładanej nad tarczą szlifierską.
- Osłona tarczy szlifierskiej i podtrzymka narzędzia muszą być właściwie zamocowane, z odpowiednim luzem.
- Luz pomiędzy podtrzymką narzędzia a tarczą

szlifierską nie powinien nigdy być większy

- niż 1-1,5 mm.
- Tarczy szlifierskiej należy używać wyłącznie do celu, do którego została przeznaczona - na przykład do ostrzenia narzędzi, NIE używać tarczy szlifierskiej do ciężkich prac budowlanych. Przed założeniem nowej tarczy szlifierskiej należy sprawdzić następujące informacje:
  - *Szczegóły dotyczące producenta.*
  - *Materiał wiążący.*
  - *Wymiary.*
  - *Dopuszczalna prędkość obrotowa.*
- Nigdy nie rozwiercać otworu tarczy szlifierskiej, aby uzyskać większą średnicę.
- Maksymalna prędkość obrotowa tarczy szlifierskiej nie powinna nigdy przekraczać wartości zalecanej przez producenta.
- Nigdy nie używać uszkodzonej lub zdeformowanej tarczy szlifierskiej.
- Dla zapewnienia bezpiecznej pracy, urządzenie musi być prawidłowo zamontowane do stołu roboczego.
- Podtrzymka narzędzia powinna zostać wymieniona, jeśli jej szerokość jest mniejsza od 20 mm.
- Zalecana głębokość wgłębienia kołnierza (T) wynosi 2 mm, a średnica otworu wrzeciona 13 mm (patrz Rys. B).

#### Przy pracy z urządzeniem

- Przed podłączeniem urządzenia do prądu upewnić się, że wyłącznik NIE znajduje się w położeniu ON/1 (włączony).
- Utrzymywać przewód zasilający w odpowiedniej odległości od ruchomych części urządzenia.

#### W następujących przypadkach należy natychmiast wyłączyć urządzenie:

- Wtyczka lub przewód zasilający uległy uszkodzeniu.
- Wyłącznik został uszkodzony.
- Czuć dym lub zapach palącej się izolacji..

#### Bezpieczeństwo elektryczne

Pod czas wykorzystania urządzenia elektrycznego należy zawsze przestrzegać odpowiednie przepisy bezpieczeństwa, które są ważne w Waszym kraju w celu zmniejszenia ryzyka pożaru, porażenia prądem elektrycznym oraz zranienia personelu.



*Sprawdzić, czy napięcie sieciowe jest zgodne z parametrami na tabliczce znamionowej.*

#### Wymiana przewodów lub wtyczek

Jeśli przewód sieciowy zostanie uszkodzony, należy go wymienić na specjalny przewód sieciowy dostępny u producenta lub w jego dziale obsługi klienta. Wyrzucić stare przewody i wtyczki zaraz po ich wymianie na nowe. Niebezpieczne jest wkładanie do gniazdka wtyczki przewodu, który nie jest podłączony do urządzenia.

#### W przypadku zastosowania przedłużacza

Należy stosować odpowiednie przedłużacze przystosowane do mocy urządzenia. Żyłki takiego kabla muszą mieć minimalny przekrój 1,5 mm<sup>2</sup>. Jeśli kabel przedłużający jest nawinięty na bęben, należy go całkowicie rozwinąć.

### 3. Instalacja

Szlifierka musi zostać prawidłowo zamontowana do stołu roboczego. Długość śrub mocujących zależy od grubości stołu roboczego. Jeżeli stół roboczy wykonany jest ze stali, zalecane jest umieszczenie pomiędzy szlifierką a blatem stołu drewnianej deseczki lub klepki, aby zapewnić odpowiednią izolację i zapobiec wibracjom.

#### Montażu regykacha wspornika i osłony oczu

##### Rys. B



*Wspornik osłony oczu oraz sama osłona powinny być montowane/regulowane wyłącznie, kiedy urządzenie nie pracuje i jest wyłączone z gniazdka zasilania.*

- Zamocować wspornik osłony (4) oraz osłonę oczu do pokrywy tarczy ścierniej za pomocą dostarczonej w zestawie śruby (A).
- Ustawić wspornik osłony oczu na odpowiedniej wysokości. Odległość (B) pomiędzy tarczą a wspornikiem osłony oczu powinna wynosić od 1 do 1,5 mm.
- Mocno dokręcić śrubę (A).
- Ustawić osłonę oczu w sposób zapewniający najlepszą ochroną podczas pracy.
- Zawsze nosić okulary ochronne.

#### Montowanie i regulacja podtrzymki narzędzia



*Podtrzymka narzędzia powinna być regulowana wyłącznie, kiedy urządzenie nie pracuje i jest wyłączone z (ściennego) gniazdka zasilania.*

- Zamocować podtrzymańkę narzędzia w sposób pokazany na Rys. C.
- Należy zamocować ją w odpowiednim położeniu tak mocno, jak tylko jest to możliwe. Luz (C) pomiędzy podtrzymańką narzędzia a tarczą szlifierską nie powinien nigdy być większy niż 1-1,5 mm.

### Wymiana tarczy szlifierskiej

#### Rys. C

Wymagane narzędzia:

- Klucz 19 mm
- Klucz 8 mm
- Śrubokręt



*Tarcza szlifierska może być wymieniana tylko, kiedy silnik jest zatrzymany, a urządzenie wyłączone z prądu.*

- Zdjąć osłonę tarczy szlifierskiej, postępując się narzędziami wymienionymi powyżej. Nakrętka wrzeciona znajdująca się po prawej stronie posiada gwint prawostronny. Nakrętka wrzeciona znajdująca się po lewej stronie posiada gwint lewostronny. Należy o tym pamiętać podczas wymiany tarcz szlifierskich.
- Odkręcić nakrętkę, postępując się odpowiednim kluczem. Zdjąć starą tarczę z wrzeciona.
- Wyczyścić kołnierze. Umieścić kołnierz (A) z powrotem na wrzecionie, ze stroną wydrążoną w kierunku tarczy szlifierskiej. Założyć nową tarczę na wrzeciono. Umieścić drugi kołnierz (A) na wrzecionie, ze stroną wydrążoną w kierunku tarczy szlifierskiej. Przykręcić nakrętkę wrzeciona. Nie należy przykręcać jej zbyt mocno! Założyć osłonę tarczy szlifierskiej i ustawić prawidłowo podtrzymańkę narzędzia. Uruchomić na chwilę silnik bez szlifowania.

## 4. Obsługa urządzenia

### Wybór tarczy szlifierskiej

Papier ścierny gruboziarnisty pozwala na usunięcie większości materiałów, podczas gdy papier cienkoziarnisty używany jest do prac wykończeniowych. Jeżeli powierzchnia jest nierówna, należy rozpocząć od pracy z papierem gruboziarnistym, dopóki obrabiana powierzchnia nie stanie się gładka. Następnie użyć tarczę cienkoziarnistą do usunięcia rowków i nierówności pozostawionych przez tarczę gruboziarnistą i do ostatecznej obróbki elementu.

### Jak wykonywać szlifowanie

Aby zapobiec zakleszczeniu, unikać przykładania do tarczy szlifierskiej materiałów takich, jak drewno, ołów lub inne materiały i metale miękkie. Aby zapobiec tworzeniu się rowków, nie dociskać zbyt mocno obrabianego przedmiotu do tarczy szlifierskiej. Używać wody do systematycznego schładzania obrabianego przedmiotu. Dłuta do drewna i podobnego rodzaju narzędzia nie powinny nigdy być ostrzone maksymalnie. Upewnić się, że obrabiany przedmiot nie może się przesunąć i zakleszczyć pomiędzy podtrzymańką narzędzia a tarczą szlifierską. Może to spowodować zniszczenie kamienia i zatarcie silnika lub nagłe wyskoczenie przedmiotu obrabianego z urządzenia, co może pociągnąć za sobą obrażenia ciała lub uszkodzenie urządzenia. Po około 30 minutach pracy z urządzeniem należy je wyłączyć. Zaczekać, aż urządzenie schłodzi się do temperatury pokojowej.

### Włączanie urządzenia

- Przed podłączeniem urządzenia do prądu upewnić się, że wyłącznik znajduje się w położeniu OFF/0 (wyłączony).
- Aby uruchomić urządzenie, przestawić wyłącznik do pozycji ON/1 (włączony).
- Utrzymywać przewód zasilający w odpowiedniej odległości od ruchomych części urządzenia.

## 5. Serwis i konserwacja



*Przed przystąpieniem do konserwacji silnika, sprawdź czy wtyczka jest odłączona od sieci.*

Urządzenia te zostały skonstruowane w celu długotrwałego działania z minimalną ilością serwisowania. Żywotność można przedłużyć regularnym czyszczeniem i właściwym postępowaniem się urządzeniem.

### Nieprawidłowości

Jeżeli urządzenie nie działa prawidłowo, należy sprawdzić, czy nie zaistniała jedna z poniższych sytuacji, których rozwiązania zamieszczono poniżej:

#### 1. Silnik elektryczny przegrzewa się

- Silnik jest przeciążony.
  - Zaczekać na schłodzenie się silnika.

- Silnik został uszkodzony.
  - *Skontaktować się z punktem serwisowym – adresy punktów serwisowych znajdują się na karcie gwarancyjnej.*
- 2. Urządzenie włączone nie działa**
  - Zasilanie nie jest doprowadzone do urządzenia.
    - *Sprawdzić, czy nie ma przerwy w kablu zasilającym.*
  - Wylłącznik może być uszkodzony.
    - *Skontaktować się z punktem serwisowym – adresy punktów serwisowych znajdują się na karcie gwarancyjnej.*



*Naprawy i prace serwisowe powinny być wykonywane jedynie przez osoby posiadające odpowiednie kwalifikacje lub firmy serwisowe.*

### Czyszczenie

Należy regularnie czyścić osłonę urządzenia za pomocą delikatnej tkaniny, najlepiej po każdym użyciu. Otwory wentylacyjne należy chronić przed prochem i zanieczyszczeniami. Brud trudny do usunięcia należy usuwać za pomocą mokrej delikatnej tkaniny z dodatkiem mydła. Nie wolno stosować rozpuszczalników takich, jak np. benzen, alkohol, amoniak, itp., które mogą zniszczyć części z tworzywa sztucznego.

### Smarowanie

Urządzenie nie trzeba smarować.

## Usterki

W razie wystąpienia usterki jako wyniku „zmęczenia” części, należy skontaktować się z centrum serwisowym podanym na karcie gwarancyjnej. Na końcu niniejszej instrukcji jest obszerny spis części, które można zamówić.

### Środowisko

Aby zapobiec uszkodzeniu w trakcie transportu, urządzenie może być dostarczone w opakowaniu trwałym. Większa część opakowania składa się z materiałów zdolnych do recykacji. Dlatego opakowanie należy zrecyklować.



*Uszkodzone oraz /lub wybrakowane urządzenie elektryczne lub elektroniczne musi być utylizowane w odpowiedni sposób.*

### Tylko dla krajów Komisji Europejskiej

Nie wolno wyrzucać elektronarzędzi do domowych śmietników. Zgodnie z Dyrektywą Europejską nr 2012/19/EU dotyczącą Utylizacji Wyposażenia Elektrycznego i Elektronicznego i jej wdrożeniem w krajowe prawo, nieużywane elektronarzędzia należy gromadzić oddzielnie i utylizować w sposób przyjazny dla środowiska.

## Gwarancja

Należy zapoznać się z warunkami gwarancyjnymi na osobnej karcie gwarancyjnej.

**Produkt i podręcznik użytkownika może ulec zmianom. Dane techniczne mogą ulec zmianie bez obowiązku powiadamiania użytkownika.**

## LAUAKÄI 250W - 150MM

### Täname, et ostsite selle FERM toote.

Olete teinud hea ostu ning nüüd on teil suurepärase toode ühelt Euroopa juhtivalt elektritööriistade tarnijalt. Kõik FERM tarnitud tooted on valmistatud vastavuses rangeimate toomimis- ja ohutusnõuetega. Lisaks sellele oleme me seadnud endale eesmärgiks pakkuda suurepärasest klienditeenindusest ja igakülgset garantiid. Me loodame, et tunnete sellest tootest rõõmu ka aastate pärast.

### Arvud tekstis allpool vastavad arvud leheküljel 2



*Lugege käesolevat kasutus- ja ohutusjuhendit hoolikalt enne seadme kasutuselevõttu. Õpi funktsioone ja põhilisi töövõtteid ja masin. Et tagada, et masin töötab korralikult, palutakse teil järgida neid juhiseid, nagu kirjeldatud käesolevas kasutusjuhendis. Kasutusjuhendis ja sellega seotud dokumente tuleb säilitada masina lähedal.*

### Sisukord

1. Tehnilised andmed
2. Ohutusjuhend
3. Montaaž
4. Kasutus
5. Hooldus

## 1. Tehnilised andmed

### Tehnilised andmed

Pinge	230 V~
Sagedus	50 Hz
Mootori võimsus	180W S1, 250W S2
Pöördeid	2980 /min
Kasutusaeg maks.	S2= 30 min
Käiakivi mõõdud	Ø150 X 20 mm
	Ø150 X 40 mm
Võlli läbimõõt	Ø12,7 mm
Kaal	8,5 kg
Müratase Lpa	80,7+3 dB (A)
Müratase Lwa	91,7+3 dB(A)

### Kasutusaeg:

Kasutusaeg S2 = 30 min tähendab seda, et mootorit tohib koormata järjest maksimaalselt 30 minutit. Vastasel juhul võib mootor üle kuumeneda. Pausi ajal jahtub mootor taas tavatemperatuurile.

### Vibratsioonitase

Käesoleva juhendi tagakaanel nimetatud tekkiva vibratsiooni tase on mõõdetud vastavalt standardis EN 62841 kirjeldatud standarditud testile; seda võib kasutada ühe tööriista võrdlemiseks teisega ja esialgse hinnangu vibratsiooni abil rakendustele nimetatud.

- tööriista kasutamine muudeks rakendusteks või teiste/halvasti hooldatud tarvikute kasutamisel võib ekspositsioonitase märkimisväärselt suurened
- ajal, kui tööriist on väljalülitatud või on küll sisselülitatud, kuid tegelikult seda ei kasutata, võib ekspositsioonitase märkimisväärselt väheneda

Kaitske ennast vibratsiooni toime eest, hooldades tööriista ja selle tarvikuid, hoides oma käed soojad ja organiseerides hästi oma töövõtteid.

### Pakendi sisu

- 1 lauakäi
- 2 kaitseklaasid + hoidikud
- 1 käiamistugi (parem)
- 1 käiamistugi (vasak)
- 1 kasutusjuhend

Kontrollige, et seadmel ega tarvikutel poleks tekkinud transpordil kahjustusi

### Toote kirjeldus

#### Joonis A

1. Sisse- / väljalülit
2. käiamistugi (parem)
3. kaitseklaasid
4. kaitseklaasi hoidik
5. kruvi
6. käiamistugi (vasak)

## 2. Ohutusnõuded

### Sümbolite tähendus



*Kahjustuste-, vigastuste- ja eluoht, kui ei järgita kasutusjuhendis toodud juhiseid.*



*Seade on elektrivoolu all.*



Hoidke inimesed eemal.



Kanda silmade ja kõrvade kaitseks.

### Ohutusnõuded:

Enne seadme kasutuselevõttu kontrollige järgmist:

- Seinakontaktide ja toitejuhtme korrasolek
- Ärge kasutage ülipikki pikenduskaableid. Kõik kaablid peavad olema maandusega.
- Käiakivi on purunev, ei kannata lööke. Käiata tuleb alati ainult kivi esiosaga, mitte kunagi külgedelt. Käiakivil ei tohi olla pragusid. Vigane käiakivi võib puruneda ning tekitada kasutajale vigastusi.
- Kasutage käiamisel alati kaitseprille. Töötamisel peab lauakäia kaitseklaas olema alla keeratud.
- Käiakivi ja käiamistoe vahele ei tohi kunagi jääda ruumi rohkem kui 1...1,5mm
- Kasutage käiakivi ainult sihtotstarbeliselt (teritamiseks, kraadide eemaldamiseks jne.), mitte rasketeks masinaehituslikeks tödeks
- Uue käiakivi paigaldamisel kontrollige kivi sobivust:
- Tootjainformatsioon, sideained, mõõdud, lubatud pöörete arv, võlli läbimõõt. Ärge kunagi puurige võlliava suuremaks.
- Käiakivi maksimaalset pöörete arvu pole lubatud ületada.
- Kunagi pole lubatud kasutada vigastatud või deformeerunud käiakivi.
- Et seadmega kindlalt töötada, peab masin olema töölaua külge kruvitud.
- Kui käiamistugi on kulunud kitsamaks kui 20mm, tuleb ta välja vahetada.
- Kinnitusflantsi süvise mõõduks on 2mm (T) ja võlli läbimõõduks 13mm (joonis B).

### Seadmega töötamine:

- Tehke kindlaks, et seadme voolulüliti ei seisaks positsioonil SISSE / 1.
- Hoidke masina toitejuhe kõigist liikuvatest detailidest eemal.

### Seade koheselt välja lülitada, kui esineb:

- Häireid lülitis või vigastusi toitekaablis
- Eristuv suits või sulamine seadmes või juhtmetes.

### Elektriohutus

Elektriliste seadmetega töötamisel järgige alati ettekirjutusi tuleohutuse, võimaliku elektrilöögi ja vigastuse osas.



Kontrollige alati, et toide vastab pingele andmesildil.

### Asendamine kaablid või pistikud

Visata vana kaablid või pistikud kohe, kui nad asendatakse uutega. Et pistikut lahtise kaabli seinakontakti, on väga ohtlik.

### Pikendusjuhtmete kasutamine

Kasutage ainult seadme võimsusele vastavat sertifitseeritud pikenduskaablit, mille soone ristlõige on minimaalselt 1,5 mm<sup>2</sup>. Trummlil asetsev pikenduskaabel tuleb täielikult lahti kerida.

## 3. Montaaž

Seade tuleb kindlalt töölaua külge kinni kruvida.

Poltide pikkus sõltub töölaua paksusest.

Metallist tasapinnaga töölaua puhul on soovitatav paigaldada seadme ja töölaua vahele vibratsiooni vältimiseks puitmaterjal.

### Kaitseklaasi monteerimine ja reguleerimine Joonis C.



Kaitseklaasi koos hoidikuga võib monteerida ainult siis, kui seadme mootor on välja lülitatud ja toitejuhe seinakontaktist eemaldatud

- Kinntage kaitseklaasi hoidik (4) koos kaitseklaasiga (3) kasasolevate kruvide (A) abil käiakivi kaitsekatte külge.
- Reguleerige kaitseklaasi hoidiku ja käiakivi vahe (B) õigeks. See peab jääma 1..1,5mm vahele.
- Pingutage kruvi (A).
- Sättige kaitseklaasi nurk niisuguseks, et oleksite maksimaalselt kaitstud.
- Kandke töötamisel alati kaitseprille.

### Käiamistoe monteerimine ja reguleerimine



Käiamistoeid võib monteerida ainult siis, kui seadme mootor on välja lülitatud ja toitejuhe seinakontaktist eemaldatud.

- Monteerige käiamistugi vastavalt joonisele C.
- Kinnitage käiamistugi võimalikult tugevalt, vahe (C) käiakiviga peab jääma vahemikku 1 - 1,5 mm

## Käiakivi vahetamine

### Joonis C

Vajalikud tööriistad:

- 19 mm mutrivõti
- 8 mm mutrivõti
- Kruvikeeraja



*Käiakive võib vahetada ainult siis, kui seadme mootor on välja lülitatud ja toitejuhe seinakontaktist eemaldatud.*

- Eemaldage käiakivi kaitsekatted. Võlli parempoolses otsas asuval mutril on paremkeere, vasakpoolse otsa omal vasakkeere. Ärge ajage mutreid segamini.
- Avage mutrid mutrivõtmega, võtke vana käiakivi maha.
- Puhastage seibid ja flants (A). Asetage flants võllile tagasi, paigaldage uus käiakivi ja teine flants (A). Mõlemad flantsid peavad jääma süvisega käiakivi poole. Kinnitage nüüd mutter võlli otsa, ärge pingutage seda liiga tugevalt. Paigaldage tagasi kaitsekatted ning reguleerige vastavalt juhistele paika käiamistoeid. Lülitage mootor lühidalt sisse, kontrollimaks seadme korrasolekut.

## 4. Kasutus

### Lihvkäia valik

Suureteraliseid lihvkäiad eemaldavad robustsena materjali, peeneteraliseid on ette nähtud täpsemaks lihvimiseks ja teritamiseks. Andke jämedama käiakiviga detailile soovitud kuju ja viimistlege seejärel peenemateralise käiaga.

### Kuidas lihvida

Et käiakivi „umbe“ ei läheks, ärge kasutage käiamiseks puitu, tina või muid pehmemaid materjale. Vältimaks soonte tekkimist käiakivisse, ärge suruge töödeldavat materjalid tugeva jõuga käiakivi sisse. Töödeldavat detaili tuleb jahutada, et materjal ei muutuks kuumusest siniseks. Hoidke töödeldavat detaili kindlalt käes, et see ei kiiluks kinni käiamistoe ja käiakivi vahele. See võib viia käiakivi purunemise, mootori kinnikiilumise või töödeldava detaili minemalendamiseni ning tekitab reaalse

vigastusohu. Ärge kasutage seadet kauem kui 30 minutit järjest. Laske masinal jahtuda toatemperatuuril

- Lülitage masin sisse.
- Veenduge, et voolulüliti oleks positsioonis „0“ (väljas).
- Masina käivitamiseks vajutage lüliti positsioonile „-“ (sees).
- Hoidke toitejuhe alati liikuvatest detailidest eemal.

## 5. Hooldus



*Jälgige, et seade poleks lülitatud vooluvõrku, kui tehakse hooldustöid masina mehhaaniliste osade juures.*

Käesolev seade on valmistatud eesmärgiga teenida kasutajat pikka aega ilma remondita. Piisab regulaarsest puhastamisest ja õigest kasutamisest.

### Häired:

#### 1. Elektrimootor läheb kuumaks

- Mootor on ülekoormatud.
  - Laske mootoril jahtuda.
- Mootor on defektne.
  - Võtke ühendust volitatud remonditöökojaga.

#### 2. Seade on sisse lülitatud, aga ei tööta.

- Masina elektrivarustus on katkenud.
  - Kontrollige, kas toitejuhtmes pole katkestusi.
- Lüliti võib olla rikkis.
  - Võtke ühendust volitatud remonditöökojaga.



*Seadet võib remontida ainult kvalifitseeritud spetsialist või volitatud remonditöökoja esindaja. Juhendi vimastel lehekülgedel on toodud varuosade nimeki.*

### Puhastamine

Puhastage masina korpust regulaarselt (soovituslikult pärast iga ksutuskorda) pehme lapiga. Hoidke õhusavade tolmu- ja mustusevabadena. Võite lappi kergelt niisutada seebiveega. Ärge kasutage seadme puhastamiseks bensiini, ammoniaaki, alkoholi.

### Õlitamine

Seade ei vaja täiendavaid määrimine.



## Defektid

Kui defekt ilmneb seetõttu osa masinast on hakanud saada kulunud, palun võtke teeninduskeskuse alates garantii kaardiga. Lõpus selle juhendi leiad detailijoonis üksused, mida saab osta.

## Keskkond

Et vältida kahjustusi transpordil, on seade pakitud tugevasse ümbrisesse, mis koosneb enamjaolt taaskasutatavatest materjalidest ning mida saab lihtsalt ning õigesti utiliseerida.



Utiliseerimist vajavaid seadmeid ei tohi visata olmeprügi hulka.

## Euroopa Ühenduse riigid

Ärge visake elektritööriistu olmeprügi hulka. Vastavalt Euroopa Parlamendi ja nõukogu direktiivile 2002/96/EÜ elektri-ja elektroonikaseadmete jäätmete kohta ning vastavalt seda direktiivi rakendavatele riiklikele õigusaktidele tuleb kasutuskõlbmatud elektritööriistad koguda teistest jäätmetest eraldi ning kõrvaldada kasutusest keskkonnasõbralikul viisil.

## Garantii

Vastavalt Eesti Tarbijakaitse Ameti infole eksisteerib pretensiooni esitamise aeg, mi on eratarbijale 2 aastat ja juriidilisele isikule 1 aasta. Seadet ei vahetata välja ega remondita enne maaletooja poolt aksepteeritud spetsialisti ülevaatust.

**Seadme ja kasutusjuhendi juures võib ette tulla muudatusi, tehniisi andmeid võib ilma ette teatamata muuta.**

## STONA BRUSILICA 250W - 150MM

Zahvaljujemo na kupovini ovog FERM proizvoda. Time imate odličan proizvod, isporučen od jednog od vodećih dobavljača u Evropi. Svi proizvodi dostavljeni od strane FERM-a proizvedeni su prema najvišim standardima performansi i bezbednosti. Kao deo naše filozofije obezbeđujemo odličnu uslugu klijentima, uz vrhunsku sveobuhvatnu garanciju. Nadamo se da ćete sa užitkom da koristite ovaj proizvod mnogo narednih godina.

**Brojevi u tekstu se odnose na dijagrame na str. 2.**



Pažljivo pročitajte uputstva za rad, pre korišćenja uređaja. Upoznajte se sa funkcijama i osnovnim operacijama. Servisirajte uređaj prema instrukcijama, da bi se osigurali da će uvek pravilno da funkcioniše. Uputstva za rukovanje i pridružnu dokumentaciju čuvajte u blizini uređaja.

## Sadržaj

1. Podaci o mašini
2. Bezbednosna uputstva
3. Postavljanje
4. Rukovanje
5. Održavanje

## 1. Podaci o mašini

### Tehničke karakteristike

Napon	230 V
Frekvencija	50 Hz
Ulazna snaga	180W S1, 250W S2
Broj obrtaja, bez opterećenja	2980/min
Radno vreme	S2 = 30 min
Dimenzije brusnog diska	Ø 150x20 mm Ø 150x40 mm
Prečnik otvora za vreteno	Ø 12.7 mm
Težina	8,5 kg
Lpa (Nivo zvučnog pritiska)	80,7+3 dB(A)
Lwa (Akustična snaga)	91,7+3 dB(A)

### Faktor opterećenja

Faktor opterećenja S2 = 30 min znači da motor sme da radi neprekidno sa nominalnom snagom, ne duže od vremena opredeljenog na nalepnici sa karakteristikama (30 min UKLJUČENI period).

Ako ne zapazite ovo vremensko ograničenje, motor će da se pregreje. Za vreme isključenog perioda, motor će da se ohladi do početne temperature.

### Nivo vibracija

Nivo emisije vibracija, navedeno u uputstvu, izmereno je u saglasnosti sa standardizovanim testom, datim u EN 62841; on može da se koristi za poređenje jednog alata sa drugim, kao i za preliminarnu procenu izloženosti na vibracije, kada se alat koristi u raznim aplikacijama.

- Korišćenje alata u raznim aplikacijama ili sa raznim ili slabo održavanim priborom, može značajno da poveća nivo izloženosti
- Vreme kada je alat isključen ili kada radi ali ne obavlja posao, može značajno da smanji nivo izloženosti.

Zaštitite se od efekata vibracija održavanjem alata i pribora, ruke da su vam tople i organizujte radne navike.

### Sadržaj pakovanja

- 1 Stona brusilica
- 2 Komplet držača za štitnik za oči + štitnik za oči
- 1 Oslonac za alat (desni)
- 1 Oslonac za alat (levi)
- 1 Uputstvo za rukovanje
- 1 Bezbednosna uputstva
- 1 Garantna karta

Proverite mašinu, labave delove i pribor, da nisu oštećeni tokom transporta.

### Karakteristike

#### SI. A

1. On/Off prekidač
2. Oslonac za alat (desni)
3. Štitnik za oči
4. Držač štitnika za oči
5. Vijak
6. Oslonac za alat (levi)

## 2. Bezbednosna uputstva

### Objašnjenje simbola



Označava rizik od povreda, gubitak života ili oštećenje alata u slučaju nepoštovanja uputstva.



Ukazuje na prisustvo električnog napona.



Držite posmatrača što dalje.



Nosite zaštitu za oči i uši.

### Posebna uputstva za bezbednost

Kada koristite mašinu prvi put:

- Proverite sledeće:
  - Da li predviđeni napon za brusilicu odgovara naponu u napojnoj mreži?
  - Da li na raspolaganju ima uzemljena priključnica?
  - Da li su ispravni kabl i priključak (celi, bez habanja ili drugih oštećenja)?
- Izbegavajte korišćenje dugačkih produžnih kablova. Produžni kablovi da budu uvek uzemljeni.
- Brusni kamen je lomljiv. Kamen nije otporan na udarce.
- Uvek brusite sa čeonom, nikada sa bočnom površinom brusnog diska. Nikada da ne montirate napukli brusni disk. Odmah ga zamenite, jer visoka rotacija može da izazove razletanje komada, izazivajući ozbiljne nesreće.
- Uvek da nosite zaštitne naočare dok brusite.
- Nikada brusite bez postavljenog poklopca na disku.
- Čvrsto montirajte štitnik diska i oslonac alata, sa tačnim zjajem.
- Ne dozvolite zjaj veći od 1-1.5 mm između oslonca za alat i brusnog diska.
- Koristite brusni disk koji je predviđen za posao koji radite (npr. za oštrenje alata), a NE za grube obrade.
- Sledeće informacije moraju da budu na raspolaganju, pre nego što montirate novi brusni disk:
  - Podaci o proizvođaču.
  - Vezivni materijal.
  - Dimenzije.
  - Dozvoljeni broj obrtaja.
- Nikada ne proširujte nasadni otvor diska.
- Maksimalni broj obrtaja nikada ne sme da pređe dozvoljeni broj obrtaja diska.
- Nikada ne koristite oštećeni ili deformisani brusni disk.

- Za bezbedno brušenje, mašina mora da bude čvrsto postavljena na radni sto .
- Oslonac za alat treba da se zameni ako mu je širina manja od 20 mm.
- Preporučena dubina procepa na prirubnici (T) je 2 mm i prečnik nasadnog otvora je 13 mm (vidi sl. B).

#### Uvek kada koristite mašinu

- Proverite prekidač da nije u „ON/1“ položaju, pre uključivanja kabla u struju.
- Držite kabl dalje od pokretnih delova alata.

Odmah isključite mašinu ako:

- Je neispravan ili oštećen priključak ili kabl.
- Je neispravan prekidač.
- Miriše na dim ili izgorenu izolaciju

#### Električna bezbednost

Kada koristite električne mašine poštujujte bezbednosna pravila u vašoj zemlji, da bi smanjili rizik od požara, strujnog udara i povreda. Pročitajte sledeća bezbednosna uputstva i priložena bezbednosna uputstva.



*Uvek proveravajte da li napon u mreži odgovara naponu na pločici.*

#### Zamena kablova ili priključnica

Odmah bacite stare kablove ili priključnice, kada ih zamenite sa novim. Opasno je da uključite priključnicu ako je kabl labav.

#### Korišćenje produžnih kablova

Koristite samo odobrene produžne kablove, pogodne za ulaznu snagu mašine. Najmanji poprečni presek je 1,5 mm<sup>2</sup>. Kada koristite kabl u rolni, uvek ga odmotajte do kraja.

## 3. Postavljanje

Brusilica mora da bude čvrsto zašrafovana na radni sto. Dužina vijaka zavisi od debljine radnog stola. Ako je radni sto od čelika, preporučljivo je da se koristi drveni blok ili daska između brusilice i stola, zbog izolacije i da se spreče vibracije.

#### Montaža i podešavanje držača štitnika za oči i štitnik Sl. B



*Držač štitnika za oči i štitnik montiraju se/ podešavaju se kada se disk ne vrti i kada je mašina isključena iz napajanja.*

- Pričvrstite držač štitnika (4) sa postavljenim štitnikom na poklopac diska, sa isporučenim vijkom (A).
- Postavite držač na tačnu visinu. Zjaj (B) između diska i držača štitnika treba da iznosi od 1 do 1,5 mm.
- Zatim čvrsto pritegnite vijak (A).
- Postavite štitnik tako da pruža maksimalnu zaštitu u poslu.
- Uvek nosite zaštitne naočare.

#### Postavljanje i podešavanje oslonca alata



*Oslonac za alat se podešava kada je disk u potpunom mirovanju, a mašina je isključena od struje.*

- Postavite oslonac prema sl. C.
- Pritegnite čvrsto njegov položaj, sa maksimalnim rastojanjem od diska (C), od 1 do 1,5 mm.

#### Zamena brusnog diska

##### Sl. C

Potreban alat:

- 19 mm ključ
- 8 mm ključ
- Odvijač



*Disk se menja samo kada je motor u mirovanju i sa isključenom strujom.*

- Uklonite štitnik diska, uz pomoć predhodno navedenog ključa. Navrtka na vretenu sa desne strane, ima desni navoj. Navrtka na vretenu sa leve strane, ima levi navoj. Kada menjate diskove, imajte na umu sledeće.
- Odvrćite navrtku sa odgovarajućim ključem. Uklonite stari disk sa vretena.
- Očistite prirubnice. Postavite jednu prirubnicu (A) iza vretena, sa šupljivom stranom okrenutom ka disku. Nataknite na vreteno novi disk . Postavite drugu prirubnicu (A) na vreteno, sa šupljivom stranom okrenutom ka disku. Pritegnite navrtku na vreteno. Ne

pritežite previše. Vratite poklopac na disk i podesite naslon za alat. Startujte na kratko motor, bez brušenja.

## 4. Rukovanje

### Izbor brusnog diska

Grubi diskovi, generalno odstranjuju više materijala, a fini se koriste za završnu obradu. Ako je površina neravna, počnite sa grubim diskom i brusite sve dok radni komad ne postane gladak. Zatim upotrebite fini disk, da bi uklonili žljebove i ogrebotine koje su ostale od grubog diska i završite radni komad.

### Kako se brusi

Da bi izbegli zapušenje diska, izbegavajte da brusite drvo, olovo ili bilo koji drugi mekani materijal ili metal. Da se izbegnu brazde, ne pritiskajte radni komad previše na disk. Koristite vodu za hlađenje radnog komada. Dleta za drvo i sl. nikada ne treba oštriti „plavo“. Vodite računa da ne izgubite držanje radnog komada, koje iznenadno može da se zaglavi između naslona alata i brusnog kamena. Ovo može da izazove lomljenje diska, zastoj motora ili razletanje radnog komada, što može da izazove povrede i oštećenja. Uvek kada je mašina u upotrebi 30 min, treba je isključiti. Omogućite da se mašina ohladi do sobne temperature.

- Uključite mašinu.
- Proverite prekidač da nije u „OFF/0“ položaju, pre uključivanja kabla u struju.
- Pritisnite prekidač u „ON/1“ položaj da bi startovali brusilicu.
- Držite kabl dalje od pokretnih delova alata.

## 5. Održavanje



*Uverite se da je mašina isključena kada održavate motor.*

Ova mašina je konstruisana da radi dugačak period, sa minimalnim održavanjem. Nprekidan, uspešan rad zavisi od nege mašine i od redovnog čišćenja.

### Defektaža

U slučaju da mašina ne funkcioniše ispravno, veliki broj mogućih uzroka i odgovarajućih rešenja su data u nastavku:

### 1. Elektromotor postaje vruć

- Motor je bio preopterećen.
  - Dajte mu priliku da se ohladi.
- Motor je pokvaren.
  - Kontaktirajte servis na datoj adresi u garantnoj kartici.

### 2. Mašina je uključena ali ne startuje

- Prekinuto glavno napajanje.
  - Proverite glavni priključak, da nije polomljen.
- Može da je oštećen prekidač.
  - Kontaktirajte servis na datoj adresi u garantnoj kartici.



*Popravke i servisiranje treba da obavlja samo kvalifikovano lice ili servis.*

### Čišćenje

Redovno čistite kućište, sa mekom krpom, po mogućnosti posle svakog korišćenja. Čuvajte otvore za ventilaciju čiste, bez prašine. Uklonite tvrdokornu prijavštinu mekom krpom, navlaženom sapunicom. Ne koristite rastvarače, kao što su benzen, alkohol, amonijak itd. koji mogu da oštete plastične delove.

### Podmazivanje

Uređaj ne treba dodatno podmazivati.

### Kvarovi

Ako dođe do kvara zbog habanja dela, obratite se u servisni centar sa garantne kartice. Na kraju ovog uputstva dat je pregled delova, koje možete poručiti.

## Životna sredina

Da se spreči oštećenje za vreme transporta, uređaj se isporučuje u tvrdom pakovanju, koje se sastoji od materijala za jednokratnu upotrebu. Zato vas molimo da koristite opcije za recikliranje ambalaže.



*Oštećeni i/ili iskorišćeni električni i elektronski uređaji moraju da se deponuju u stanici za recikliranje.*

### Samo za zemlje iz EU

Ne deponujte alate sa kućnim otpadom. Prema Evropskom Uputstvu 2012/19/EU o otpadnoj električnoj i elektronskoj opremi i njegovoj implementaciji u nacionalnom pravu, električne alate koji su izvan upotrebe, treba sakupljati odvojeno i uklanjati ih na ekološki način.

## Garancija

Pročitajte garantne uslove u priloženoj garantnoj kartici.

Proizvod i uputstva su predmet izmene. Karakteristike se mogu menjati bez predhodnog obaveštenja.

## БЕНЧУШЕН ГРИЗЪР 250W - 150MM

**Благодарим ви, че купихте този продукт от Ferm.** По този начин вече имате отличен продукт, доставени от един от водещите доставчици в Европа. Всички продукти, които ви доставят Ferm са произведени в съответствие с най-високите стандарти на производителността и безопасността. Като част от нашата философия, ние също предоставяме отличен клиент услуга, подкрепена от нашата изчерпателна гаранция. Надяваме се, че ще се радвате да използвате този продукт много години напред.

**Цифрите в следващия текст се отнасят до снимките на стр. 2**



*Прочетете внимателно инструкциите за експлоатация, преди да използвате това устройство. Запознайте се с функциите и основната си работа. Сервирайте устройството според инструкциите, за да сте сигурни, че той винаги функционира правилно. Ръководството за експлоатация и придружаващата го документация трябва да се съхраняват в близост до устройството.*

### Съдържание

1. Машинни данни
2. Инструкции за безопасност
3. Инсталация
4. операция
5. Поддръжка

## 1. Машинни данни

### Технически спецификации

Волтаж	230V
Честота	50 Hz
Вход за захранване	180W S1, 250W S2
Скоростта на въртене не е заредена	2980/min
Работно време	S2 = 30 min
Размери на шлифовъчния диск	Ø 150x20 mm Ø 150x40 mm
Диаметър на отвора на вретеното	Ø12.7mm
Тегло	8,5 kg
Лра (Ниво на звуково налягане)	80,7+3 dB(A)
Lwa (акустична мощност)	91,7+3 dB(A)

### Коефициент на натоварване

Коефициентът на натоварване  $S_2 = 30$  мин (периодично периодично зареждане) означава, че двигателят може да работи непрекъснато при номиналното си ниво на мощност не по-дълго от времето, посочено в спецификационния етикет (период на ON 30 минути). Ако не спазите този срок, двигателят ще прегрее. По време на изключен период двигателят отново ще се охлади до началната си температура.

### Ниво на вибрация

Нивото на излъчване на вибрации, посочено в това ръководство за употреба, е измерено в съответствие с стандартизирано изпитване, дадено в EN 62841; тя може да се използва за сравняване на инструмента с друг и за предварителна оценка на излагането на вибрации при използване на инструмента за упоменатите приложения

- използването на инструмента за различни приложения или с различни или слабо поддържани аксесоари може значително да увеличи нивото на експозиция
- времето, когато инструментът е изключен или когато той работи, но всъщност не изпълнява задачата, може значително да намали нивото на експозиция

Защитете се от въздействието на вибрациите, като поддържате инструмента и неговите принадлежности, поддържате топли ръце и организирате работните си модели

### Съдържание на опаковката

- 1 Бъркалка за пейка
- 2 Задава защитна скоба за искри + предпазител за искри
- 1 Почистване на инструмента (вдясно)
- 1 Почивка на инструмента (вляво)
- 1 Инструкция за употреба
- 1 Инструкции за безопасност
- 1 Гаранционна карта

Проверете машината, разхлабените части и принадлежности за транспортни повреди.

### Характеристика

#### Фиг. А

1. Превключвател за включване / изключване
2. Почистване на инструмента (вдясно)
3. Охрана на искри

4. Корпус на предпазителя на искра
5. винт
6. Оставете инструмента (вляво)

## 2. Инструкции за безопасност

### Обяснение на символите



Обозначава риск от нараняване, загуба на живот или повреда на инструмента в случай на неспазване на инструкциите в това ръководство.



Показва наличието на електрическо напрежение.



Дръжте страничните набудатели надалеч



Носете предпазни средства за чите и ушите.

### Специални инструкции за безопасност

Когато използвате машината за първи път:

- Проверете следното:
  - *Съотношението напрежение на перото за шлайфане съответства на захранването?*
  - *Наличен е заземен електрически контакт?*
  - *Дали захранващият кабел и щепселът са в добро състояние (твърди, без разкъсване или други повреди)?*
- Избягвайте използването на дълги кабели за удължаване. Удължителните кабели, които използвате, трябва винаги да бъдат заземени.
- Шлифовъчното колело е чупливо парче инструмент. Камъкът не е устойчив на удари.
- Винаги шлайфайте на предния ръб на шлифовъчното колело и никога от страни на шлифовъчното колело. Никога не поставяйте напукано шлифово колело. Незабавно го заменете, тъй като високата скорост на въртене може да причини раздробяване на камъка, причинявайки сериозна катастрофа.
- Винаги носете предпазни очила при шлайфане.

- Никога не се шлайфайте без капака, монтиран върху шлифовъчното колело.
- Винаги поставяйте плътно капака на шлифовъчния диск и реброто на инструмента и с правилната хлабина.
- Никога не оставяйте повече от 1-1.5 mm свобода между опората на инструмента и шлифовъчното колело.
- Използвайте само шлифовъчното колело за работата, за която е предназначен (например инструменти за заточване), а не за тежки строителни работи.
- Следващата информация трябва да е налице, преди да поставите новото шлифоване:
  - *Подробности за производителя.*
  - *Свързващ материал.*
  - *Размери.*
  - *Допустима скорост на въртене.*
- Никога не издърпайте отвора в шлифовъчното колело до по-голям диаметър.
- Максималната скорост на въртене на шлифовъчното колело никога не трябва да надвишава максималната скорост, определена за колелото.
- Никога не използвайте повредено или деформирано колело за шлифоване.
- За да може да се смила безопасно, машината трябва да бъде здраво закрепена към работна маса.
- Опората на инструмента трябва да се подменя, когато ширината на останалата част на инструмента е по-малка от 20 mm.
- Препоръчителната дълбочина на вдлъбнатината във фланеца (Т) е 2 mm, а диаметърът на отвора на шпиндела е 13 mm (виж фиг. В).

#### Всеки път, когато използвате машината

- Проверете дали превключвателят НЕ е в позиция "ON / 1", преди да включите устройството към захранването.
- Винаги дръжте захранващия кабел извън пътя на движещите се части на инструмента.

Незабавно изключете машината, когато:

- Щепселът или захранващият кабел са дефектни или повредени.
- Превключвателят е дефектен.
- Усещате дим или изгаряща изолация.

#### Електрическа безопасност

При използване на електрически машини винаги спазвайте правилата за безопасност, валидни във вашата страна, за да намалите риска от пожар, токов удар и телесни повреди. Прочетете следните инструкции за безопасност, като и приложените инструкции за безопасност.



*Винаги проверявайте дали захранването съответства на напрежението на табелката с данни.*

#### Подмяна на кабели или щепсели

Веднага изхвърлете старите кабели или щепсели, когато те бъдат заменени от нови. Опасно е да поставите щепсела на хлабав кабел в електрическия контакт.

#### Използване на удължителни кабели

Използвайте само утвърден удължителен кабел, подходящ за захранването на устройството. Минималният размер на проводника е 1,5 mm<sup>2</sup>. Когато използвате кабелна макара, развийте напълно макарата.

## 3. Инсталация

Машината трябва да бъде здраво закрепена към работната маса. Дължината на фиксиращите болтове ще зависи от дебелината на работната маса. Ако работната маса е направена от стомана препоръчително е да използвате дървен блок или дъска между мелницата и пейката, за да я изолирате и да предотвратите вибрации.

#### Сглобяване и регулиране на скобата на предпозителя на иглата и защитата срещу искри Фиг. В



*Конецът за предпазител на искрона и защитата срещу искри трябва да се монтира / регулират сам о когато спираният механизъм е неподвижен и машината е изключена от захранването.*

- Поставете предпазната скоба (4) с прикрепена защитна искра към капака на шлифовъчното колело, като използвате предвидения винт (А).

- Закрепете скобата на предпазителя на искра в правилната височина. Разстоянието (В) между колелото и защитната скоба трябва да бъде от 1 до 1,5 мм.
- След това затегнете здраво винта (А).
- Поставете предпазителя на искра, за да осигурите максимална защита при работа.
- Винаги носете предпазни очила.

#### Поставяне и регулиране на почивката на инструмента



*Опората на инструмента трябва да се регулира само когато опорното колело е напълно неподвижно и машината е изключена от електрическото захранване (контакта в стената).*

- Поставете облегалката на инструмента, както е показано на фиг.
- Фиксирайте я възможно най-плътно, с максимален просвет (С) от 1 до 1,5 мм между опората за инструменти и шлифовъчното колело.

#### Подмяна на режещото колело

##### Фиг. С

Необходими инструменти:

- 9 мм гаечен ключ
- 8 мм гаечен ключ
- отвертка



*Никога не сменете колелото зашлайфане, когато моторът е спрян и захранването е напълно изключено.*

- Махнете защитното колело на шлайфане с инструментите, изброени по-горе. Гайката на вретеното от дясната страна има резба с дясната ръка. Гайката на вретеното от лявата страна има резба с лявата ръка. Имайте предвид това, когато подменяте шлифовъчните колела.
- Разхлабете гайката с правилния гаечен ключ. Извадете старото колело от шпиндела.
- Почистете фланците. Поставете един фланец (А) на върха на шпиндела, като кухото му лице е насочено към колелото за шлайфане. Плъзнете новото колело върху шпиндела. Поставете втория фланец (А) върху шпиндела, отново с кухата страна

към колелото за шлифване. Сега затегнете гайката на шпиндела. Не прекалявайте! Сега монтирайте капака на шлифовъчния диск и отново регулирайте правилно почивката на инструмента. Пуснете двигателя за кратко, без да го шлайфате.

## 4. Операция

#### Избиране на колелото за шлайфане

Грубите шлифовъчни колела обикновено премахват най-много материали и фини шлифовъчни колела се използват за довършителни работи. Ако повърхността е неравна, започнете с помощта на грубо шлифоване и смийайте детайла, докато бъде гладък. След това използвайте финно шлифовъчно колело, за да извадите жлебовете и надраскване наляво от грубото колело и завършете детайла.

#### Как да мелене

За да предотвратите блокирането на повърхността на шлайфане, избягвайте да държите дърво, олово или друг мек материал или метал върху колелото за шлайфане. За да избегнете създаването на канали, не притискайте обработваемото изделие прекалено здраво върху колелото за шлайфане. Използвайте вода за редовно охлаждане на подготвения детайл. Дървените длета и подобни не трябва никога да бъдат заточени "сини". Внимавайте да не загубите сцеплението на обекта, тъй като той може внезапно да се задръсти между опората на инструмента и шлифовъчното колело. Това може да доведе до раздробяване на камъка, за захващане на двигателя или за излитане на детайла, които могат да причинят нараняване и повреда. Когато машината се използва за 30 минути, тя трябва да се изключи. Оставете машината да се охлади до стайна температура.

- Включване на машината
- Проверете дали превключвателят е в положение "OFF / 0", преди да включите уреда в захранването.
- Натиснете превключвателя на захранването в положение "ON / 1", за да стартирате перото.
- Винаги дръжте захранващия кабел извън пътя на движещите се части на инструмента.



## 5. Поддръжка



Уверете се, че при извършване на работи по поддръжката на мотора машината не е активна.

Тази машина е проектирана да работи за дълъг период от време с минимална поддръжка. Непрекъснато задоволителна работа зависи от правилното обслужване на машината и редовното почистване.

### Отстраняване на проблеми

Ако машината не работи правилно, по-долу са дадени няколко възможни причини и подходящите решения:

#### 1. Електромоторът прегрява

- Моторът е претоварен.
  - *Дайте възможност на двигателя да се охлади.*
- Моторът е дефектен.
  - *Моля, свържете се със сервизния адрес на гаранционната карта.*

#### 2. Машината е включена, но няма да Работи

- Прекъсване на мрежовата връзка.
  - *Проверете мрежовата връзка за счупване.*
- Превключвателят може да се повреди.
  - *Моля, свържете се със сервизния адрес на гаранционната карта.*



*Ремонтите и сервизните работи трябва да се извършват само от квалифициран техник или сервизна фирма.*

### Почистване

Регулирайте редовно корпуса на устройството с мека кърпа, за предпочитане след всяка употреба. Дръжте вентилационните отвори без прах и мръсотия. Премахнете упоритата мръсотия, като използвате мека кърпа, напоена със сапунена вода. Недей използвайте разтворители като бензен, алкохол, амоняк, и т.н., които могат да повредят пластмасовите части.

### смазване

Устройството не се нуждае от допълнително смазване.

### Дефекти

Ако възникне дефект поради износване на част, моля обърнете се към сервизния център на гаранционната карта. В края на тези инструкции има изчерпателен преглед на частите, които могат да бъдат поръчани.

## Заобикаляща среда

За да предотвратите повреда по време на транспортирането, уредът се доставя в твърда опаковка, която се състои предимно от материали за многократна употреба. Затова използвайте опциите за рециклиране на опаковката.



*Повредените и / или изхвърлените електрически или електронни устройства трябва да бъдат изхвърлени в рециклиращите станции, предназначени за тази цел.*

### Само за страните от ЕО

Не изхвърляйте електроинструментите в битови отпадъци. Съгласно Европейската насока 2012/19 / ЕС за отпадъците от електрическо и електронно оборудване и нейното прилагане в националното право електрическите инструменти, които вече не се използват, трябва да се събират отделно и да се изхвърлят по екологосъобразен начин.

## Гаранция

Продуктът и ръководството за потребителя са обект на да се промени. Спецификациите могат да се променят без по-нататъшно известие.

**Прочетете гаранционните условия на отделно предоставената гаранционна карта.**

## НАСТОЛЬНЫЙ ШЛИФОВАЛЬНЫЙ СТАНОК 250ВТ - 150ММ

**Благодарим вас за покупку этого продукта Ferm.** Таким образом, вы получаете превосходный продукт, поставляемый одним из ведущих поставщиков Европы. Вся продукция, поставляемая вам компанией Ferm, изготавливается в соответствии с высочайшими стандартами производительности и безопасности. В рамках нашей философии мы также обеспечиваем отличное обслуживание клиентов, подкрепленное нашей всеобъемлющей гарантией. Мы надеемся, что вы будете получать удовольствие от использования этого продукта долгие годы.

**Цифры в следующем тексте относятся к изображениям на странице 2.**



*Перед использованием этого устройства внимательно прочтите инструкцию по эксплуатации. Ознакомьтесь с его функциями и основными принципами работы. Выполняйте обслуживание устройства в соответствии с инструкциями, чтобы убедиться, что оно всегда работает правильно. Инструкцию по эксплуатации и сопроводительную документацию следует хранить рядом с устройством.*

### Содержание

1. Информация об изделии
2. Правила техники безопасности
3. Установка
4. Эксплуатация
5. Обслуживание

## 1. ИНФОРМАЦИЯ ОБ ИЗДЕЛИИ

### Технические характеристики

Напряжение	230 В
Частота	50 Гц
Входная мощность	180 Вт S1, 250 Вт S2
Скорость вращения, без нагрузки	2980 / мин
Дежурное время	S <sub>2</sub> = 30 мин.
Размеры шлифовального круга	Ø 150x20 мм Ø 150x40 мм
Диаметр отверстия шпинделя	Ø 12,7 мм
Вес	8,5 кг
L <sub>pa</sub> (уровень звукового давления)	80,7 + 3 дБ (A)
L <sub>wa</sub> (акустическая мощность)	91,7 + 3 дБ (A)

### Коэффициент нагрузки

Коэффициент нагрузки S<sub>2</sub>= 30 мин (прерывистый периодический режим) означает, что вы можете эксплуатировать двигатель непрерывно на его номинальном уровне мощности не дольше времени, указанного на табличке с техническими характеристиками (период включения 30 минут). Если вы не соблюдаете это ограничение по времени, двигатель будет перегреваться. Во время периода ВЫКЛЮЧЕНИЯ двигатель снова остынет до своей начальной температуры.

### Уровень вибрации

Уровень вибрации, указанный в конце данного руководства по эксплуатации был измерен в соответствии со стандартизированным испытанием, содержащимся в EN 62841; данная характеристика может использоваться для сравнения одного инструмента с другим, а также для предварительной оценки воздействия вибрации при использовании данного инструмента для указанных целей:

- при использовании инструмента в других целях или с другими/неисправными вспомогательными приспособлениями уровень воздействия вибрации может значительно повышаться;
- в периоды, когда инструмент отключен или функционирует без фактического выполнения работы, уровень воздействия вибрации может значительно снижаться.

Защищайте себя от воздействия вибрации, поддерживая инструмент и его вспомогательные приспособления в исправном состоянии, поддерживая руки в тепле, а также правильно организуя свой рабочий процесс.

### В комплекте

- 1 Настольный шлифовальный станок
- 2 Комплекты кронштейна искрогасителя + искрогасителя
- 1 Подставка для инструмента (правая)
- 1 Подставка для инструмента (левая)
- 1 Инструкция по эксплуатации
- 1 Правила техники безопасности
- 1 Гарантийная карта

Проверить машину, незакрепленные детали и принадлежности на предмет повреждений при транспортировке.

## Особенности

### Рис. А

1. Переключатель включения / выключения
2. Подставка для инструмента (правая)
3. Искрогаситель
4. Кронштейн искрозащиты
5. Винт
6. Подставка для инструмента (левая)

## 2. ПРАВИЛА ТЕХНИКИ БЕЗОПАСНОСТИ

### Объяснение символов



Обозначает риск получения травмы, смерти или повреждения инструмента в случае несоблюдения инструкций в данном руководстве.



Указывает на наличие электрического напряжения.



Не подпускайте посторонних.



Используйте средства защиты глаз и ушей.

### Особые указания по безопасности

При первом использовании машины:

- Проверьте следующее:
  - Соответствует ли номинальное напряжение настольной шлифовальной машины источнику питания?
  - Есть ли розетка с заземлением?
  - В хорошем ли состоянии шнур питания и вилка (прочные, без потертостей и других повреждений)?
- Избегайте использования длинных удлинителей. Используемые удлинители всегда должны быть заземлены.
- Шлифовальный круг - это хрупкий инструмент. Камень не устойчив к ударам.
- Всегда шлифуйте передний край шлифовального круга, а не сбоку от шлифовального круга. Никогда не используйте шлифовальный круг с трещинами. Немедленно замените его,

так как из-за высокой скорости вращения камень может разлететься на части и стать причиной серьезной аварии.

- При шлифовании всегда надевайте защитные очки.
- Никогда не шлифуйте без крышки шлифовального круга.
- Всегда устанавливайте крышку шлифовального круга и опору для инструмента плотно и с правильным зазором.
- Никогда не допускайте зазора более 1-1,5 мм между опорой инструмента и шлифовальным кругом.
- Используйте шлифовальный круг только для тех работ, для которых он был разработан (например, для заточки инструментов), а НЕ для тяжелых строительных работ.
- Перед установкой нового шлифовального круга должна быть доступна следующая информация:
  - *Подробности о производителе.*
  - *Связующий материал.*
  - *Габаритные размеры.*
  - *Допустимая частота вращения.*
- Никогда не расширяйте отверстие в шлифовальном круге до большего диаметра.
- Максимальная скорость вращения шлифовального круга никогда не должна превышать максимальную скорость, указанную для круга.
- Никогда не используйте шлифовальный круг, который поврежден или деформирован.
- Для безопасной шлифовки станок должен быть надежно закреплен на верстаке.
- Опору для инструмента следует заменять, если ширина опоры для инструмента меньше 20 мм.
- Рекомендуемая глубина паза во фланце (Т) составляет 2 мм, а диаметр отверстия шпинделя - 13 мм (см. Рис. В).

### При использовании машины

- Перед подключением машины к источнику питания убедитесь, что переключатель НЕ находится в положении 'ON / 1'.
- Всегда держите шнур питания вдали от движущихся частей инструмента.

Немедленно выключите машину, если:

- Вилка или шнур питания неисправны или повреждены.
- Переключатель неисправен.
- Вы чувствуете запах дыма или горячей изоляции.

### Электрическая безопасность

При использовании электрических машин всегда соблюдайте правила техники безопасности, действующие в вашей стране, чтобы снизить риск возгорания, поражения электрическим током и травм. Прочтите следующие инструкции по технике безопасности, а также прилагаемые инструкции по безопасности.



*Всегда проверяйте чтобы напряжение питания соответствовало напряжению, указанному на паспортной табличке.*

### Замена кабелей или вилок

Немедленно выбросьте старые кабели или вилки, если они были заменены новыми. Вставлять вилку незакрепленного кабеля в розетку опасно.

### Использование удлинительных кабелей

Используйте только утвержденный удлинитель, подходящий для входной мощности машины. Минимальный размер жилы 1,5 мм<sup>2</sup>. При использовании кабельной катушки всегда полностью разматывайте ее.

## 3. УСТАНОВКА

Станок необходимо надежно закрепить на верстаке. Длина крепежных болтов будет зависеть от толщины верстака. Если верстак изготовлен из стали, рекомендуется использовать деревянный брусок или доску между шлифовальной машиной и верстаком, чтобы изолировать его и предотвратить вибрацию.

### Монтаж и регулировка кронштейна искрогасителя и искрозащиты

#### Рис. В



*Кронштейн искрогасителя и искрогаситель следует собирать / регулировать только при неподвижном шлифовальном круге, а машина должна быть отключена от источника питания.*

- Прикрепите кронштейн искрогасителя (4) с прикрепленным искрогасителем к крышке шлифовального круга с помощью прилагаемого винта (А).
- Установите кронштейн искрогасителя на правильную высоту. Зазор (В) между колесом и кронштейном искрогасителя должен составлять от 1 до 1,5 мм.
- Затем плотно затяните винт (А).
- Установите искрогаситель, чтобы обеспечить максимальную защиту при работе.
- Всегда надевайте защитные очки.

### Установка и регулировка упора для инструмента



*Опору инструмента следует регулировать только тогда, когда шлифовальный круг полностью неподвижен, и машина отключена от источника питания (розетки).*

- Установите подставку для инструмента, как показано на рисунке.
- Закрепите его как можно плотнее с максимальным зазором (С) от 1 до 1,5 мм между опорой для инструмента и шлифовальным кругом.

### Замена шлифовального круга

#### Рис. С

Необходимые инструменты:

- Гаечный ключ на 19 мм
- Гаечный ключ на 8 мм
- Отвертка



*Заменяйте шлифовальный круг только при неработающем двигателе и когда питание полностью отключено.*

- Снимите защитные кожухи шлифовального круга с помощью перечисленных выше инструментов. Гайка шпинделя с правой стороны имеет правую резьбу. Гайка шпинделя с левой стороны имеет левую резьбу. Помните об этом при замене шлифовальных кругов.
- Ослабьте гайку с помощью подходящего гаечного ключа. Снимите старое колесо со шпинделя.
- Очистите фланцы. Установите один фланец (А) обратно на шпиндель так, чтобы полая сторона была обращена к

шлифовальному кругу. Наденьте новое колесо на шпindel. Установите второй фланец (А) на шпindel так, чтобы его полая сторона была обращена к шлифовальному кругу. Теперь затяните гайку на шпинделе. Не перетягивайте! Теперь установите крышку шлифовального круга и снова правильно отрегулируйте опору для инструмента. Дайте двигателю поработать ненадолго, без скрежета.

## 4. ЭКСПЛУАТАЦИЯ

### Выбор шлифовального круга

Круги для грубого шлифования обычно удаляют большую часть материала, а круги для тонкого шлифования используются для чистовой обработки. Если поверхность неровная, начните с грубого шлифовального круга и отшлифуйте заготовку, пока она не станет гладкой. Затем используйте тонкий шлифовальный круг, чтобы удалить канавки и царапины, оставленные грубым кругом, и закончить заготовку.

### Как измельчить

Во избежание забивания шлифовальной поверхности держите дерево, свинец или любой другой мягкий материал или металл напротив шлифовального круга. Чтобы избежать образования бороздок, не нажимайте слишком сильно на шлифовальный круг. Используйте воду для регулярного охлаждения шлифуемой заготовки. Долота по дереву и аналогичные изделия никогда не должны быть 'синими'. Будьте осторожны, чтобы не потерять сцепление с шлифуемым предметом, так как он может внезапно застрять между опорой для инструмента и шлифовальным кругом. Это может привести к расколу камня, заклиниванию двигателя или отлету заготовки, что может стать причиной травм и повреждений. Каждый раз, когда машина использовалась в течение 30 минут, ее следует выключить. Дайте машине остыть до комнатной температуры.

- Включение машины
- Перед подключением машины к источнику питания убедитесь, что переключатель находится в положении «OFF / 0».
- Переведите выключатель питания в положение «ON / 1», чтобы запустить шлифовальную машину.
- Всегда держите шнур питания вдали от движущихся частей инструмента.

## 5. ОБСЛУЖИВАНИЕ



*При проведении работ по техническому обслуживанию двигателя убедитесь, что машина не находится под напряжением.*

Эта машина была разработана для работы в течение длительного времени при минимальном техническом обслуживании. Продолжительная удовлетворительная работа зависит от правильного ухода за машиной и регулярной очистки.

### Поиск проблемы

Если машина не работает должным образом, ниже приводится ряд возможных причин и соответствующих решений:

#### 1. Электродвигатель нагревается

- Двигатель перегружен.
  - *Дайте мотору остыть.*
- Двигатель неисправен.
  - *Пожалуйста, обратитесь по адресу обслуживания, указанному в гарантийном талоне.*

#### 2. Машина включена, но не работает

- Прерывание сетевого подключения.
  - *Проверить подключение к сети на предмет поломки.*
- Переключатель может быть поврежден.
  - *Пожалуйста, обратитесь по адресу обслуживания, указанному в гарантийном талоне.*



*Ремонт и обслуживание должны выполняться только квалифицированным специалистом или сервисной фирмой.*

### Уборка

Регулярно очищайте корпус устройства мягкой тканью, желательно после каждого использования. Не допускайте попадания пыли и грязи в прорези вентилятора. Удалите стойкие загрязнения мягкой тканью, смоченной мыльной водой. Не используйте растворители, такие как бензол, спирт, аммиак и т. д., так как они могут повредить пластиковые детали.

### Смазка

Устройство не требует дополнительной смазки.

## Дефекты

Если дефект появляется из-за износа детали, обратитесь в сервисный центр по гарантийному талону. В конце этой инструкции приводится исчерпывающий обзор деталей, которые можно заказать.

## ОКРУЖАЮЩАЯ СРЕДА

Чтобы предотвратить повреждение во время транспортировки, прибор поставляется в прочной упаковке, состоящей в основном из материала многоразового использования поэтому воспользуйтесь различными вариантами утилизации упаковки.



*Поврежденные и / или утилизированные электрические или электронные устройства необходимо сдать на станции утилизации, предназначенные для этой цели.*

### Только для стран ЕС

Не выбрасывайте электроинструменты вместе с бытовыми отходами. Согласно Европейской директиве 2012/19 / EU по утилизации электрического и электронного оборудования и ее внедрению в национальное право, электроинструменты, которые больше не могут использоваться, должны собираться отдельно и утилизироваться экологически безопасным способом.

## ГАРАНТИЯ

Ознакомьтесь с условиями гарантии на прилагаемом отдельно гарантийном талоне.

**Продукт и руководство пользователя могут быть изменены. Технические характеристики могут быть изменены без предварительного уведомления.**

## СТОЛНА БРУСИЛКА 250W-150MM

**Благодариме за купувањето на овој FERM производ.** Со тоа имате одличен производ, испорачан од еден од водечките добавувачи во Европа. Сите производи доставени од страна на FERM се произведени според највисоките стандарди на перформанси и безбедност. Како дел од нашата филозофија е обезбедување на одличен сервис за клиентите, со поддршка со нашите сеопфатни гаранции. Се надеваме дека ќе уживате користејќи го овој производ многу наредни години.

**Бровите во текстот се однесуваат на дијаграмите на стр. 2**



*Внимателно прочитајте ги упатствата за работа пред да го користите уредот. Запознајте се со функциите и основните операции. Сервисирајте го уредот според инструкциите, за да се осигурате дека секогаш правилно ќе функционира. Упатствата за ракување и придружната документација треба да се чуваат во близина на уредот.*

### Содржина

- 1 Податоци за машината
- 2 Безбедносни упатства
- 3 Поставување
- 4 Ракување
- 5 Одржување

## 1. Податоци за машината

### Технички податоци

Напон	230 V
Фреквенција	50 Hz
Влезна моќност	180W S1, 250W S2
Број на вртежи, без оптеретување	2980/min
Време на работа	S2 = 30 min
Димензии на брусен диск	Ø 150x20 mm
	Ø 150x40 mm
Дијаметар на отвор за вретено	Ø 12,7 mm
Тежина	8,5 kg
Lpa (Ниво на звучен притисок)	80,7+3 dB(A)
Lwa (Акустична моќност)	91,7+3 db(A)

### Фактор на оптеретување

Фактор на оптоварување  $S_2 = 30 \text{ min}$  значи дека моторот со номиналната моќност смее да работи непрекинато не подолго од времето определено на лепенката со карактеристики (30 min ВКЛУЧЕН период). Ако не го запазите ова временско ограничување, моторот ќе се прегрее. За време на исклучениот период, моторот ќе се излади до почетна температура.

### Ниво на вибрации

Нивото на емисијата на вибрациите, наведено во упатството, е измерено во согласност со стандардизиран тест даден во EN 62841; тој може да се користи за споредување на еден алат со друг како и за прелиминарна процена на изложеност на вибрации при користење на алатот во споменатите апликации

- Користењето на алатот за различни апликации или со различни или слабо одржуван прибор, може значително да го зголеми нивото на изложеност.
- Времето кога алатот е исклучен или кога работи, ноне ја врши работата, може значително да го намали нивото на изложеност

Заштитете се од ефектите на вибрациите со одржување на алатот и приборот, рацете да ви бидат топли и организирајте ги работните навики.

### Содржина на пакувањето

- 1 Столна брусилка
- 2 Комплет држач за штитник за очи + штитник за очи
- 1 Потпирач за алат (десен)
- 1 Потпирач за алат (лев)
- 1 Упатство за ракување
- 1 Упатства за безбедност
- 1 Гарантна картичка

Проверете ја машината, отстегнатите делови и приборот да не се оштетени при транспорт.

### Карактеристики

#### Сл. А

- 1 Оп/оff прекинувач
- 2 Потпирач за алат (десен)
- 3 Штитник за очи
- 4 Држач за штитник за очи
- 5 Завртка
- 6 Потпирач за алат (лев)

## 2. Безбедносни упатства

### Објаснување на симболите



Означува ризик од повреда, губење на живот или оштетување на алатот во случај на непочитување на упатствата.



Укажува на присуство на електричен напон.



Присутните лица да стојат подалеку.



Носете заштита за очите и за слухот.

### Посебни безбедносни упатства

Кога првпат ја користите машината:

- Проверете го следното:
  - Дали предвидениот напон за брусалката одговара на напонот на напојната мрежа?
  - Дали на располагање има заземјена приклучница?
  - Дали се исправни кабелот и приклучокот (цели, без абење или други оштетувања)?
- Избегнувајте користење на долги продолжни кабли. Продолжните кабли секогаш да бидат заземјени.
- Брусниот камен е кршлив. Каменот не е отпорен на удари.
- Секогаш брусете со челната, никогаш со бочната површина од брусниот диск. Никогаш не монтирајте напукнат брусен диск. Веднаш заменете го, бидејќи високата ротација може да предизвика летање на парчиња, предизвикувајќи сериозна несреќа.
- Секогаш носете заштитни очила кога брусите.
- Никогаш не брусите без поставен капак врз брусниот диск.
- Цврсто монтирајте го браникот на дискот и потпирачот за алат, со точен зјај.
- Не дозволете зјај поголем од 1-1.5 mm помеѓу држачот за алат и брусниот диск.
- Користете брусен диск кој е предвиден за работата која ја изведувате (на пример за острење на алати), а НЕ за груби работи.

- Следниве информации мора да бидат на располагање, пред да монтирате нов брусен диск:
  - *Податоци за производителот.*
  - *Врзивен материјал.*
  - *Димензии.*
  - *Дозволен број на врети.*
- Никогаш не го проширувајте насадниот отвор на дискот на поголем пречник.
- Максималниот број на врети никогаш не смее да го надмине дозволениот број на врети на дискот.
- Никогаш не користете оштетен или деформиран брусен диск.
- За безбедно брусење, машината мора да биде цврсто поставена врз работна маса.
- Потпирачот за алат треба да се замени ако ширината му е помала помал од 20 mm.
- Препорачана длабочина на процепот на прирабницата (Т) е 2 mm и дијаметарот на насадниот отвор е 13 mm (види сл. В).

#### Секогаш кога ја користите машината

- Проверете го прекинувачот да не е во „ON/1“ положба, пред вклучување на кабелот во струја.
- Држете го кабелот подалеку од подвижните делови на алатот.

Веднаш исклучете ја машината ако:

- Приклучокот или кабелот е неисправен или оштетен.
- Прекинувачот е неисправен.
- Мириса на чад или горење на изолација

#### Електрична безбедност

При користење на електрични машини почитувајте ги безбедносните правила во вашата земја, за да го намалите ризикот од пожар, струен удар и повреди. Прочитајте ги следните безбедносни упатства и приложените безбедносни упатства.



*Секогаш проверувајте дали напонот на напојувањето одговара на наведениот напон на плочката.*

#### Замена на кабли или приклучници

Веднаш да ги фрлите старите кабли или приклучници, кога ќе ги замените со нови. Опасно е да ја вклучите приклучницата ако кабелот е лабав.

#### Користете продолжни кабли

Користете само одобрени продолжни кабли погодни за влезната моќност на машината. Најмал попречен пресек е 1,5 mm<sup>2</sup>. Кога се користи кабел во ролна, секогаш целосно да го одмотате.

### 3. Поставување

Брусилката мора да биде цврсто зашрафена врз работна маса. Должината на завртките зависи од дебелината на работната маса. Ако работната маса е од челик, препорачливо е да се користи дрвен блок или штица помеѓу брусилката и масата, поради изолација и да се спречат вибрации.

#### Монтажа и дотерување на држачот за штитник за очи и штитникот

##### Сл. В



*Држачот за штитник за очи и штитникот се монтираат/ дотеруваат кога дискот не врти и кога е машината исклучена од напојување.*

- Прицврстете го држач за штитник (4) со поставен штитник, врз капакот на дискот, со доставената завртка (А).
- Поставете го држачот на точна висина. Зјајот (В) помеѓу дискот и држачот на штитникот треба да изнесува од 1 до 1,5 mm.
- Потоа стегнете ја цврсто завртката (А).
- Поставете го штитникот така да овозможува максимална заштита при работа.
- Секогаш носете заштитни очила.

#### Поставување и дотерување на потпирачот за алат



*Потпирачот за алат треба да се дотерува кога дискот е во потполно мирување, а машината е исклучена од струја.*

- Поставете го потпирачот според сл. С.
- Стегнете го цврсто во неговата положба, со максимално растојание (С) од 1 до 1,5 mm од дискот.



## Замена на брусен диск

### Сл. С

Потребен алат:

- 19 mm клуч
- 8 mm клуч
- Одвртувач



*Дискот се менува само кога моторот е во мирување и струјата е целосно исклучена.*

- Отстранете го браникот на дискот со помош на претходно наведениот клуч. Навртката од вретеното од десната страна има десен навој. Навртката од вретеното од левата страна има лев навој. Кога ги менувате дисковита имајте го на ум следното.
- Одвртувајте ја навртката со соодветен клуч. Отстранете го стариот диск од вретеното.
- Исчистете ги прирабниците. Поставете ја едната прирабница (А) зад вретеното, со шупливата страна свртена кон дискот. Натакнете го новиот диск врз вретеното. Поставете ја втората прирабница (А) врз вретеното, повторно со шупливата страна свртена кон дискот. Стегнете ја навртката на вретеното. Не престагнувајте! Вратете го капакот на дискот и дотерајте го потпирачот за алат. Стартувајте го накратко моторот, без брусене.

## 4. Ракување

### Избор на брусен диск

Грубите дискови генерално отстрануваат повеќе материјал, а фините дискови се користат за завршна обработка. Ако површината е нерамна, започнете со груб диск и брусете додека работното парче не се измазни. Потоа употребете фин диск за отстранување на жлебови и гребнатини останати од грубиот диск и завршете го работното парче.

### Како се бриси

За да се избегне затнување на дискот, одбегнувајте да брусите дрво, олово или било кој друг мекан материјал или метал. Да се избегне создавање на brazди, не го притискајте работното парче премногу врз дискот. Користете вода за ладење на работното парче. Длета за дрво и слично никогаш не

треба да се наострени „сино“. Грижете се да не го изгубите држењето на работното парче, кое одеднаш може да се заглави помеѓу држачот на алат и брусниот камен. Ова може да предизвика кршење на дискот, застој на моторот или летање на работното парче, што може да предизвика повреди и оштетувања. Секогаш кога машината е во употреба 30 min, таа треба да се исклучи. Овозможете машината да се излади до собна температура.

- Вклучете ја машината
- Проверете го прекинувачот дали е во „OFF/0“ положба, пред вклучување на кабелот во струја.
- Притиснете го прекинувачот во „ON/1“ положба за да ја стартувате брусалката.
- Држете го кабелот подалеку од подвижните делови на алатот.

## 5. Одржување



*Уверете се дека машината е исклучена кога го одржувате моторот.*

Оваа машина е конструирана да работи долг период со минимално одржување. Непрекинатото успешно работење зависи од грижата на машината и редовното чистење.

### Дефектажа

Ако машината не функционира правилно, можните причини и соодветните решенија се дадени подолу:

#### 1. Електромоторот станува жежок

- Моторот бил преоптоварен.
  - *Дајте му шанса на моторот да се излади.*
- Моторот е дефектен.
  - *Контактирајте го сервисот на дадената адреса во гарантната картичка.*

#### 2. Машина е вклучена но не се стартува

- Прекинатото главно напојување
  - *Проверете го главниот приклучок да не е скршен.*
- Може да е оштетен прекинувачот.
  - *Контактирајте го сервисот на дадената адреса во гарантната картичка.*



*Поправките и сервисирањето треба да ги изведува само квалификувано лице или сервис.*

### Чистење

Редовно чистете го куќиштето со мекана крпа, по можност после секое користење. Чувајте ги отворите за вентилација чисти, без прашина. Отстранете ја тврдокорната нечистотија со мекана крпа, натопена во сапуница. Не користете растворувачи како што е бензен, алкохол, амонијак итн. кои можат да ги оштетат пластичните делови.

### Подмачкување

Уредот не треба дополнително да се подмачкува.

## Дефекти

Ако дефект настанува поради абеење на дел, обратете се во сервисен центар од гарантната картичка. На крајот од овие упатства даден е експозинионен преглед на делови кои можат да се наречат.

### Животна средина

За да се спречи оштетување за време на транспортот, уредот се испорачува во тврдо пакување кое се состои од материјал за еднократна употреба. Затоа ве молиме да ги користите опциите за рециклирање на амбалажата.



*Оштетени и/или искористени електрични и електронски уреди мора да се депонираат во станици за рециклирање.*

### Само за земји од ЕУ

Не ги депонирајте алатите во домашен отпад. Според Европското Упатство 2012/19/ ЕУ за отпадна електрична и електронска опрема и неговата имплементација во националното право, електричните алати кои веќе не се употребливи мораат да се собираат одделно и да се отстрануваат на еколошки начин.

## Гаранција

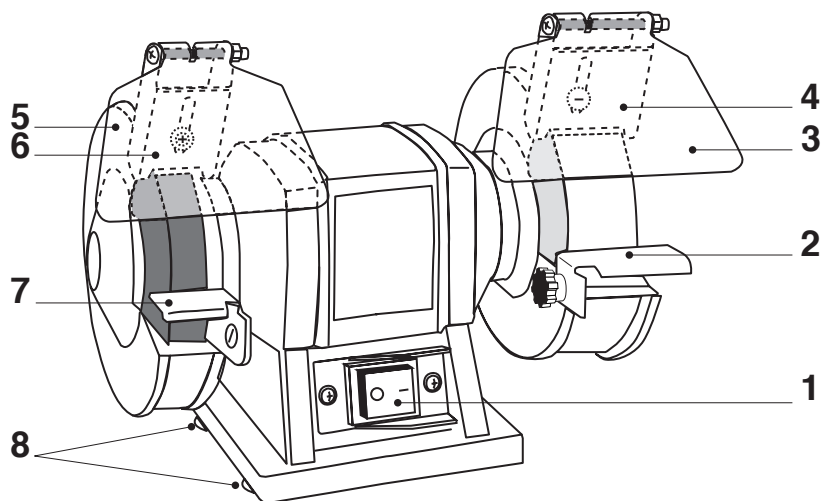
Прочитајте ги гарантните услови во приложената гарантна картичка.

**Производот и упатството се предмет на промена. Карактеристиките можат да се променат без натамошно известување.**





### Exploded view



### Spare parts list

Position	Description	No
206403	Switch	1
206454	Tool support (right)	2
101079	Protection glass (small)	3
206408	Protection glass holder(right)	4
206132	Protection glass holder (left)	6
206405	Tool support (left)	7
206143	Rubber foot	8
BGA1055	Grinding stone 150x20x12,7mm	
BGA1056	Grinding stone 150x40x12,7mm	





## DECLARATION OF CONFORMITY BGM1020 - BENCH GRINDER

- (EN) We declare under our sole responsibility that this product is in conformity with directive 2011/65/EU of the European parliament and of the council of 8 June on the restriction of the use of certain hazardous substances in electrical and electronic equipment is in conformity and accordance with the following standards and regulations:
- (DE) Der Hersteller erklärt eigenverantwortlich, dass dieses Produkt der Direktive 2011/65/EU des Europäischen Parlaments und des Rats vom 8. Juni 2011 über die Einschränkung der Anwendung von bestimmten gefährlichen Stoffen in elektrischen und elektronischen Geräten entspricht. den folgenden Standards und Vorschriften entspricht.
- (NL) Wij verklaren onder onze volledige verantwoordelijkheid dat dit product voldoet aan de conform Richtlijn 2011/65/EU van het Europees Parlement en de Raad van 8 juni 2011 betreffende beperking van het gebruik van bepaalde gevaarlijke stoffen in elektrische en elektronische apparatuur en in overeenstemming is met de volgende standaarden en reguleringen:
- (FR) Nous déclarons sous notre seule responsabilité que ce produit est conforme aux standards et directives suivants: est conforme à la Directive 2011/65/EU du Parlement Européen et du Conseil du 8 juin 2011 concernant la limitation d'usage de certaines substances dangereuses dans l'équipement électrique et électronique.
- (ES) Declaramos bajo nuestra exclusiva responsabilidad que este producto cumple con las siguientes normas y estándares de funcionamiento: se encuentra conforme con la Directiva 2011/65/UE del Parlamento Europeo y del Consejo de 8 de junio de 2011 sobre la restricción del uso de determinadas sustancias peligrosas en los equipos eléctricos y electrónicos.
- (PT) Declaramos por nossa total responsabilidade-de que este produto está em conformidade e cumpre as normas e regulamentações que se seguem: está em conformidade com a Directiva 2011/65/UE do Parlamento Europeu e com o Conselho de 8 de Junho de 2011 no que respeita à restrição de utilização de determinadas substâncias perigosas existentes em equipamento eléctrico e electrónico.
- (IT) Dichiariamo, sotto la nostra responsabilità, che questo prodotto è conforme alle normative e ai regolamenti seguenti: è conforme alla Direttiva 2011/65/UE del Parlamento Europeo e del Consiglio dell'8 giugno 2011 sulla limitazione dell'uso di determinate sostanze pericolose nelle apparecchiature elettriche ed elettroniche.
- (SV) Vi garanterar på eget ansvar att denna produkt uppfyller och följer följande standarder och bestämmelser: uppfyller direktiv 2011/65/EU från Europeiska parlamentet och EG-rådet från den 8 juni 2011 om begränsningen av användning av farliga substanser i elektrisk och elektronisk utrustning.
- (FI) Vakuutamme yksinomaan omalla vastuullamme, että tämä tuote täyttää seuraavat standardit ja säädökset: täyttää Euroopan parlamentin ja neuvoston 8. kesäkuuta 2011 päivätyn direktiivin 2011/65/EU vaatimukset koskien vaarallisten aineiden käytön rajoitusta sähkö- ja elektronisissa laitteissa.
- (NO) Vi erklærer under vårt eget ansvar at dette produktet er i samsvar med følgende standarder og regler: er i samsvar med EU-direktiv 2011/65/EU fra Europa-parlamentet og Europa-rådet, pr. 8 juni 2011, om begrensning i bruken av visse farlige stoffer i elektrisk og elektronisk utstyr.
- (DA) Vi erklærer under eget ansvar, at dette produkt er i overensstemmelse med følgende standarder og bestemmelser: er i overensstemmelse med direktiv 2011/65/EU fra Europa-Parlamentet og Rådet af 8. juni 2011 om begrænsning af anvendelsen af visse farlige stoffer i elektrisk og elektronisk udstyr.
- (HU) Felelősségünk teljes tudatában kijelentjük, hogy ez a termék teljes mértékben megfelel az alábbi szabványoknak és előírásoknak: je v souladu se směrnici 2011/65/EU Evropského parlamentu a Rady EU ze dne 8. června 2011, která se týká omezení použití určitých nebezpečných látek v elektrických a elektronických zařízeních.
- (CZ) Na naši vlastní zodpovědnost prohlašujeme, že je tento výrobek v souladu s následujícími standardy a normami: Je v souladu s normou 2011/65/EU Evropského parlamentu a Rady z 8. júna 2011 týkajúcej sa obmedzenia používania určitých nebezpečných látok v elektrickom a elektronickom vybavení.
- (SK) Vyhlasujeme na našu výhradnú zodpovednosť, že tento výrobok je v zhode a súlade s nasledujúcimi normami a predpismi: Je v súlade s normou 2011/65/EU Európskeho parlamentu a Rady z 8. júna 2011 týkajúcej sa obmedzenia používania určitých nebezpečných látok v elektrickom a elektronickom vybavení.
- (SL) S polno odgovornostjo izjavljamo, da je ta izdelek v skladu in da odgovarja naslednjim standardom ter predpisom: je v skladu z direktivo 2011/65/EU Evropskega parlamenta in Sveta z dne 8. junij 2011 o omejevanju uporabe določenih nevarnih snovi v električni in elektronski opremi.
- (PL) Deklarujemy na własną odpowiedzialność, że ten produkt spełnia wymogi zawarte w następujących normach i przepisach: jest zgodny z Dyrektywą 2011/65/UE Parlamentu Europejskiego i Rady z dnia 8 czerwca 2011 r. w sprawie ograniczenia stosowania niektórych niebezpiecznych substancji w sprzęcie elektrycznym i elektronicznym.
- (LT) Prisimdami visa atsakomybę deklaruojame, kad šis gaminyis atitinka Žemiam parminėmus standartus arba nuostatus: atitinka 2011 m. birželio 8 d. Europos Parlamento ir Tarybos direktyvą 2011/65/EB dėl tam tikrų pavojingų medžiagų naudojimo elektros ir elektroninėje įrangoje apribojimo.
- (LV) Ir atbildība Eiropas Parlamenta un Padomes 2011. gada 8. jūnija Direktīvai 2011/65/ES par dažu bīstamu vielu izmantošanas ierobežošanu elektriskās un elektroniskās iekārtās.
- (ET) Aggalvojam ar visu atbildību, ka šis produktis ir saskaņā ar atbilst sekojošiem standartiem un nolikumiem: ir atbilstoša Eiropas Parlamenta un Padomes 2011. gada 8. jūnija Direktīvai 2011/65/ES par dažu bīstamu vielu izmantošanas ierobežošanu elektriskās un elektroniskās iekārtās.
- (RO) Declaram prin aceasta cu raspunderea deplina ca produsul acesta este in conformitate cu urmatoarele standarde sau directive: este In conformitate cu Directiva 2011/65/UE a Parlamentului European si a Consiliului din 8 iunie 2011 cu privire la interzicerea utilizării anumitor substanțe periculoase la echipamentele electrice și electronice.
- (HR) Izjavljujemo pod vlastitom odgovornošću da je strojem ukladan sa slijedešim standardima ili standardiziranim dokumentima i u skladu sa odredbama: uskladeno s Direktivom 2011/65/EU europskog parlamenta i vijeća izdanom 8. lipnja 2011. o ograničenju korištenja određenih opasnih tvari u električnoj i elektroničkoj opremi.
- (SRL) Pod punom odgovornošću izjavljujemo da je usaglašen sa sledećim standardima ili normama: usaglašen sa direktivom 2011/65/EU Evropskog parlamenta i Saveta od 8.juna.2011. godine za restrikciju upotrebe određenih opasnih materija u električnoj i elektronskoj opremi.
- (RU) Под свою ответственность заявляем, что данное изделие соответствует следующим стандартам и нормам: соответствует требованиям Директивы 2011/65/ЕU Европейского парламента и совета от 8 июня 2011 г. по ограничению использования определенных опасных веществ в электрическом и электронном оборудовании
- (UK) На свою власну відповідальність заявляємо, що дане обладнання відповідає наступним стандартам і нормативам: задовольняє вимоги Директиви 2011/65/ЄС Європейського Парламенту та Ради від 8 червня 2011 року на обмеження використання деяких небезпечних речовин в електричному та електронному обладнанні.
- (EL) Δηλώνουμε υπεύθυνα ότι το προϊόν αυτό συμμορφώνεται και τηρεί τους παρακάτω κανονισμούς και πρότυπα: συμμορφώνεται με την Οδηγία 2011/65/ΕΕ του Ευρωπαϊκού Κοινοβουλίου και του Συμβουλίου της 8ης Ιουνίου 2011 για τον περιορισμό της χρήσης Ζησιμενών επικίνδυνων ουσιών σε ηλεκτρικό και ηλεκτρονικό εξοπλισμό.

EN 62841-1, EN 62841-3-4, EN55014-1, EN55014-2,

EN61000-3-2, EN61000-3-3

2006/42/EC, 2014/30/EU, 2012/19/EU, 2011/65/EU

Zwolle, 01-02-2021

H.G.F. Rosberg  
CEO Ferm

Ferm • Lingenstraat 6 • 8028 PM • Zwolle The Netherlands

