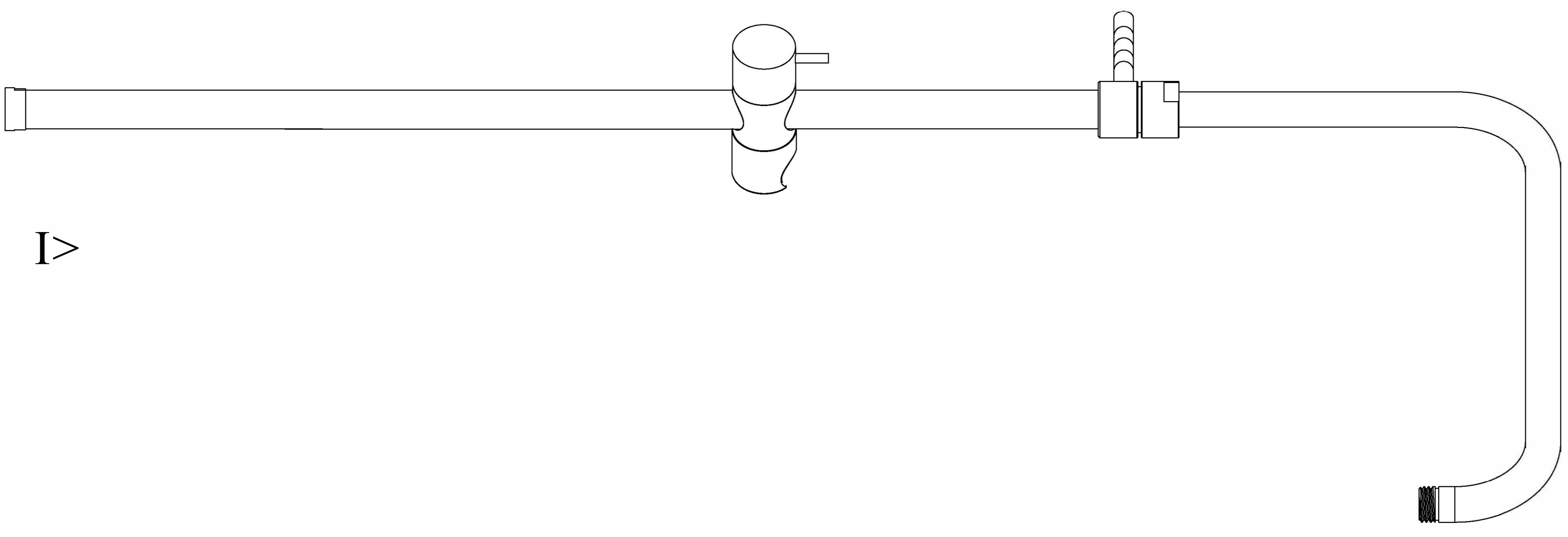


EW

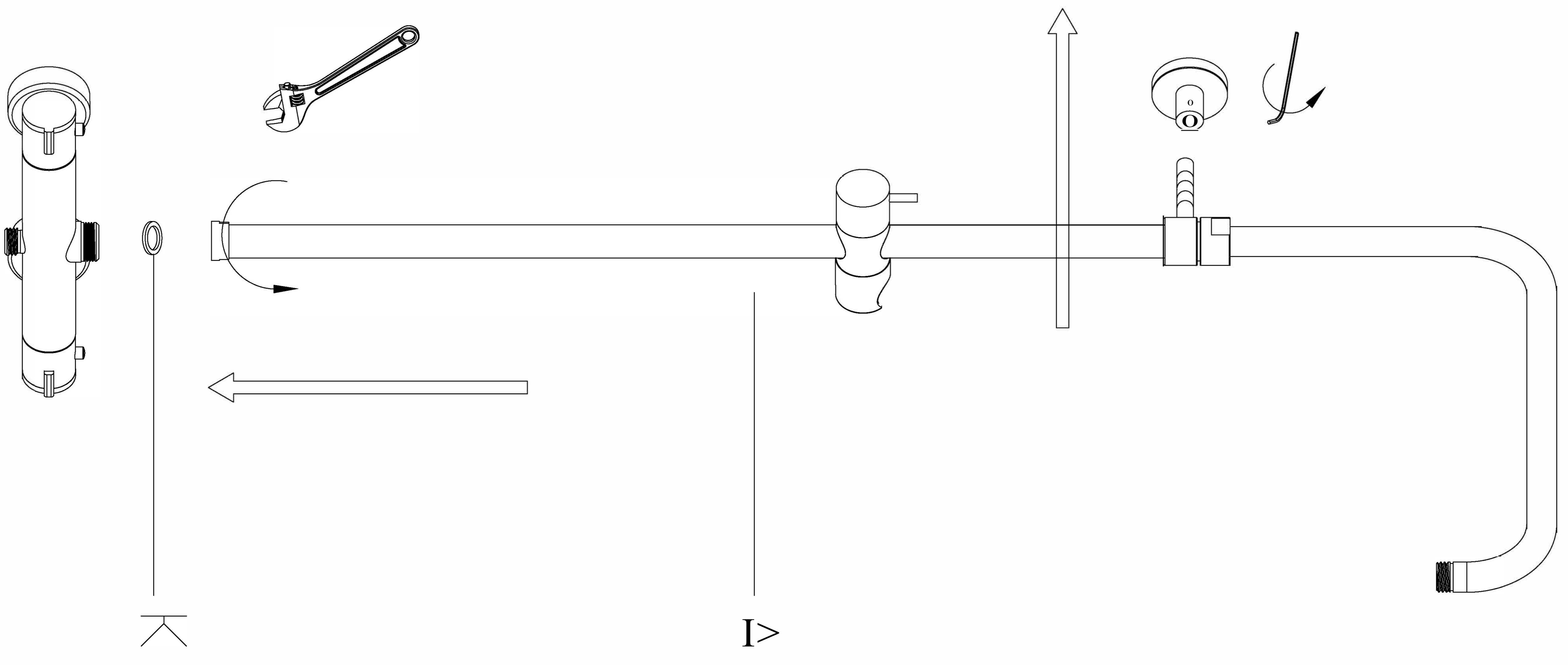


I>

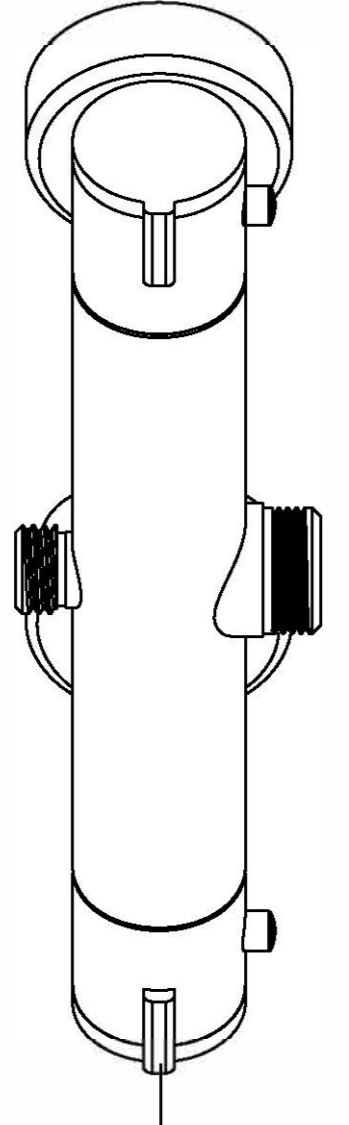
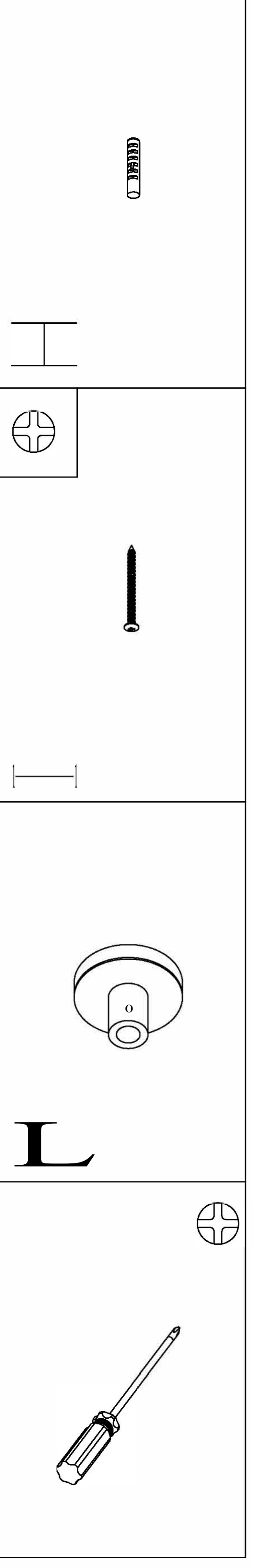
		<p>n</p>	<p>td</p>	<p>Cl</p>	<p>Cl</p>	<p>E</p>	<p>U</p>	<p>L</p>	<p>I</p>
--	--	-----------------	------------------	------------------	------------------	-----------------	-----------------	-----------------	-----------------

-
-
-
-
-
-

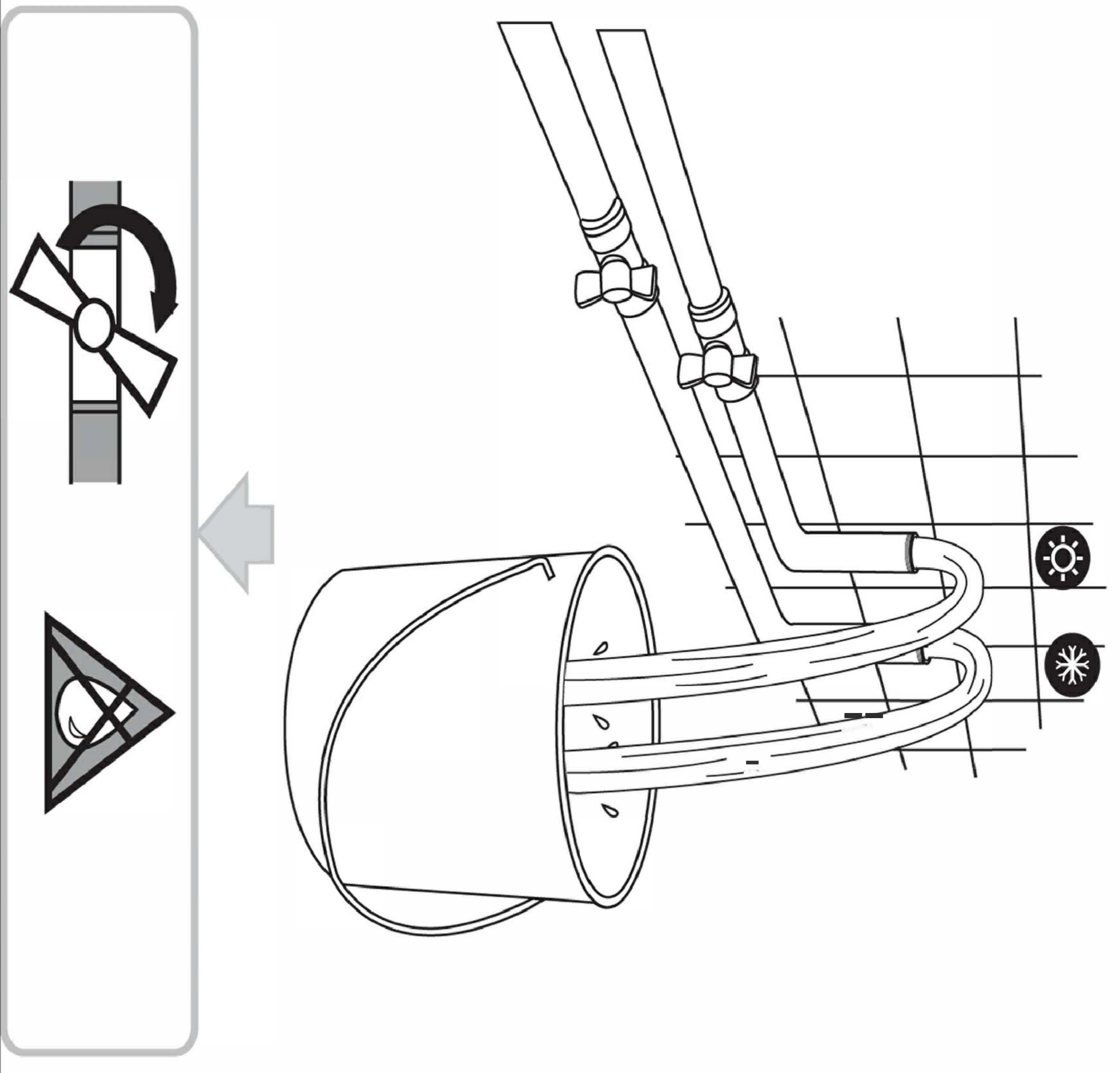
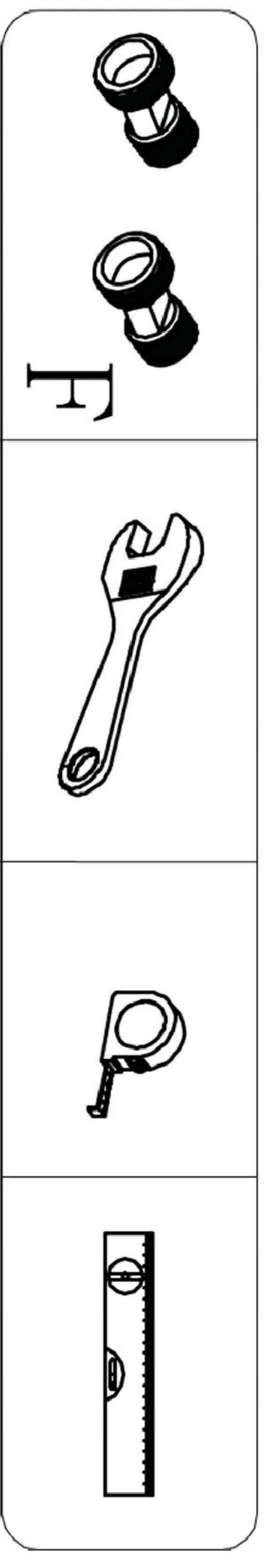
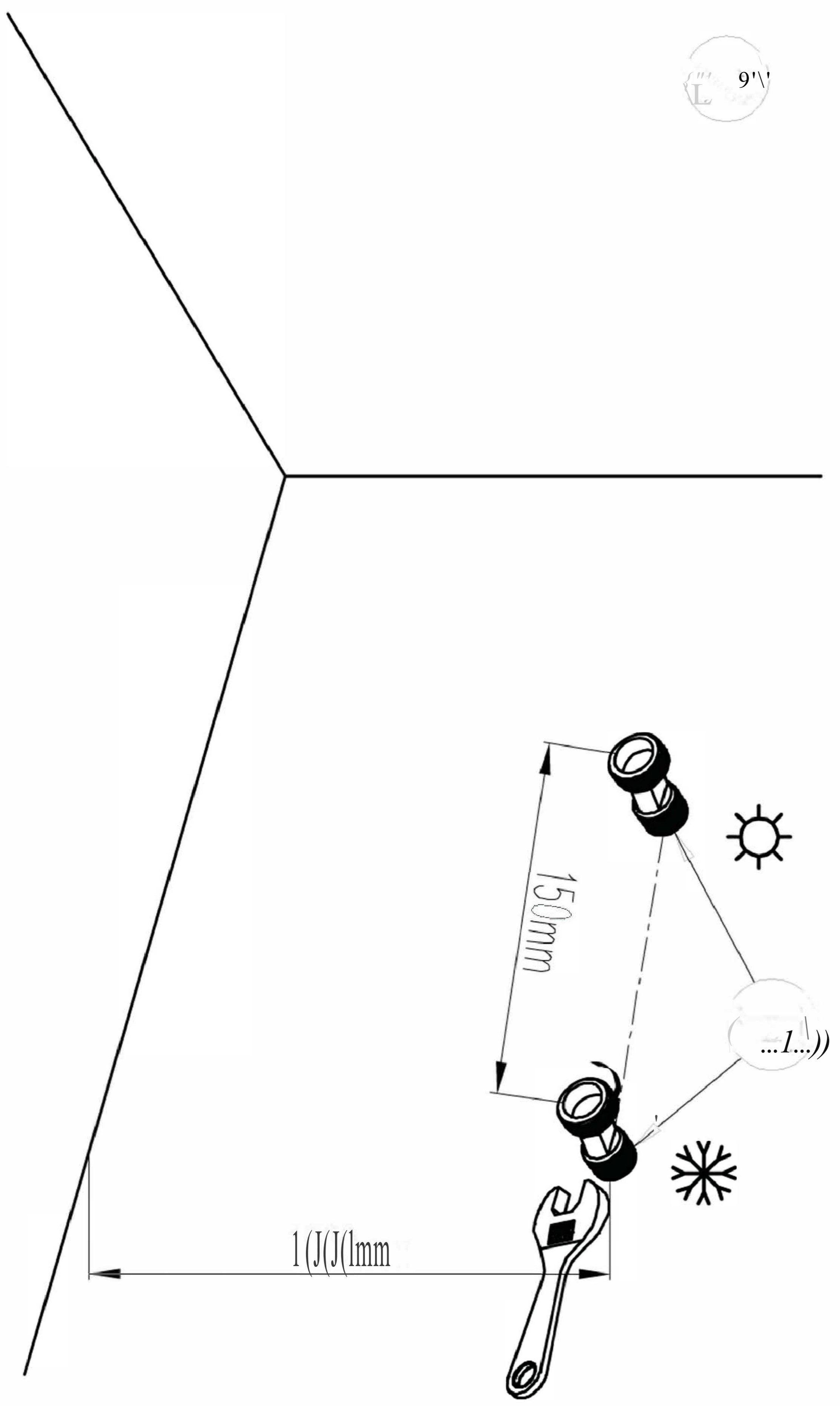
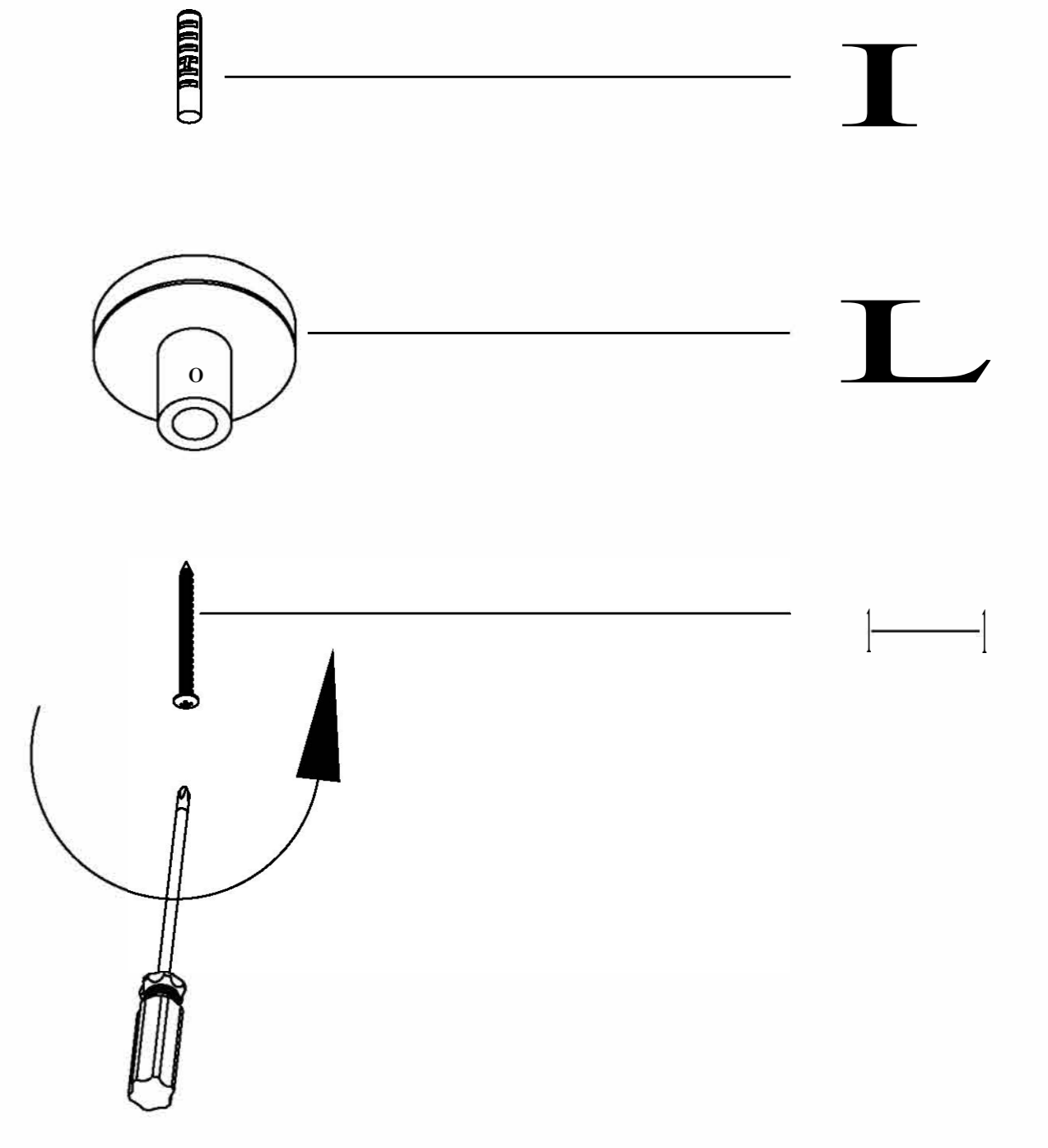
-
-
-
-



7

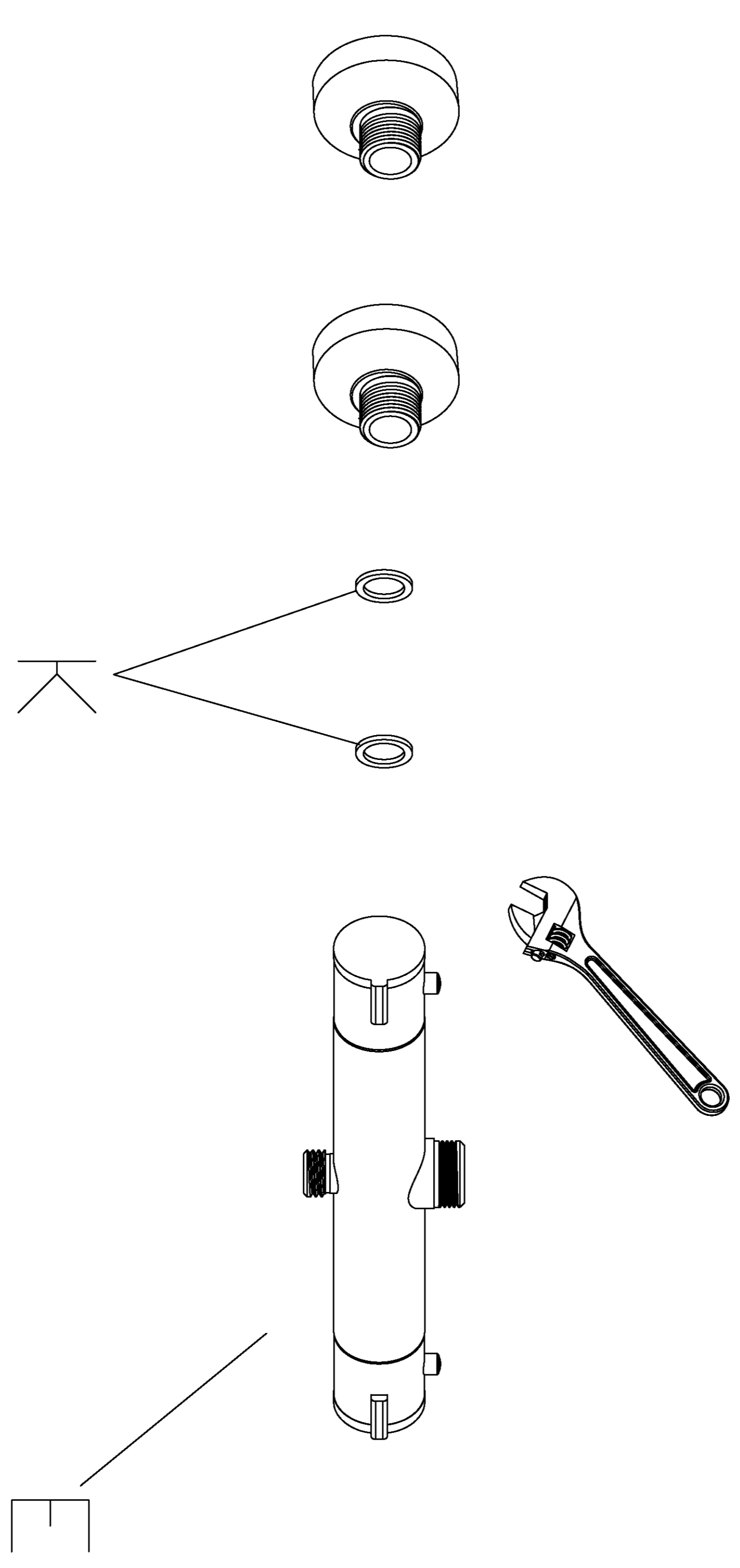
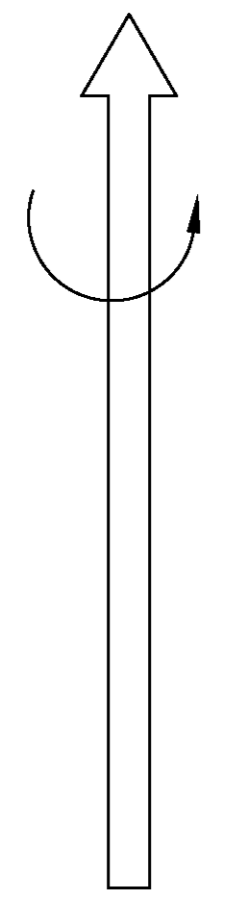
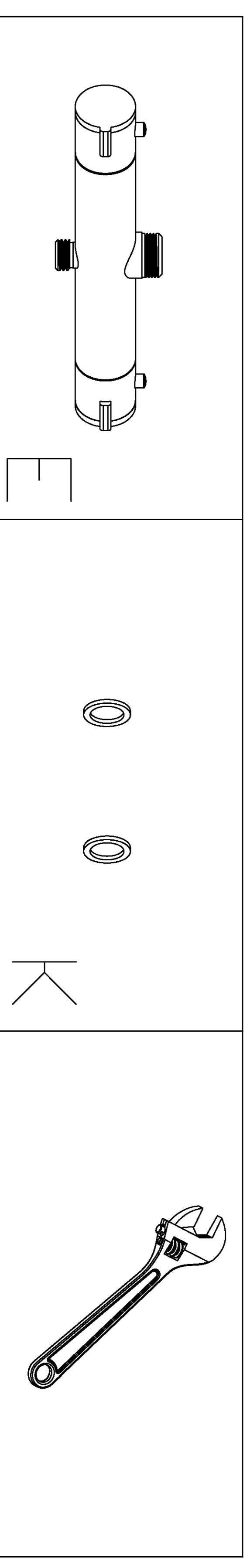


745±2

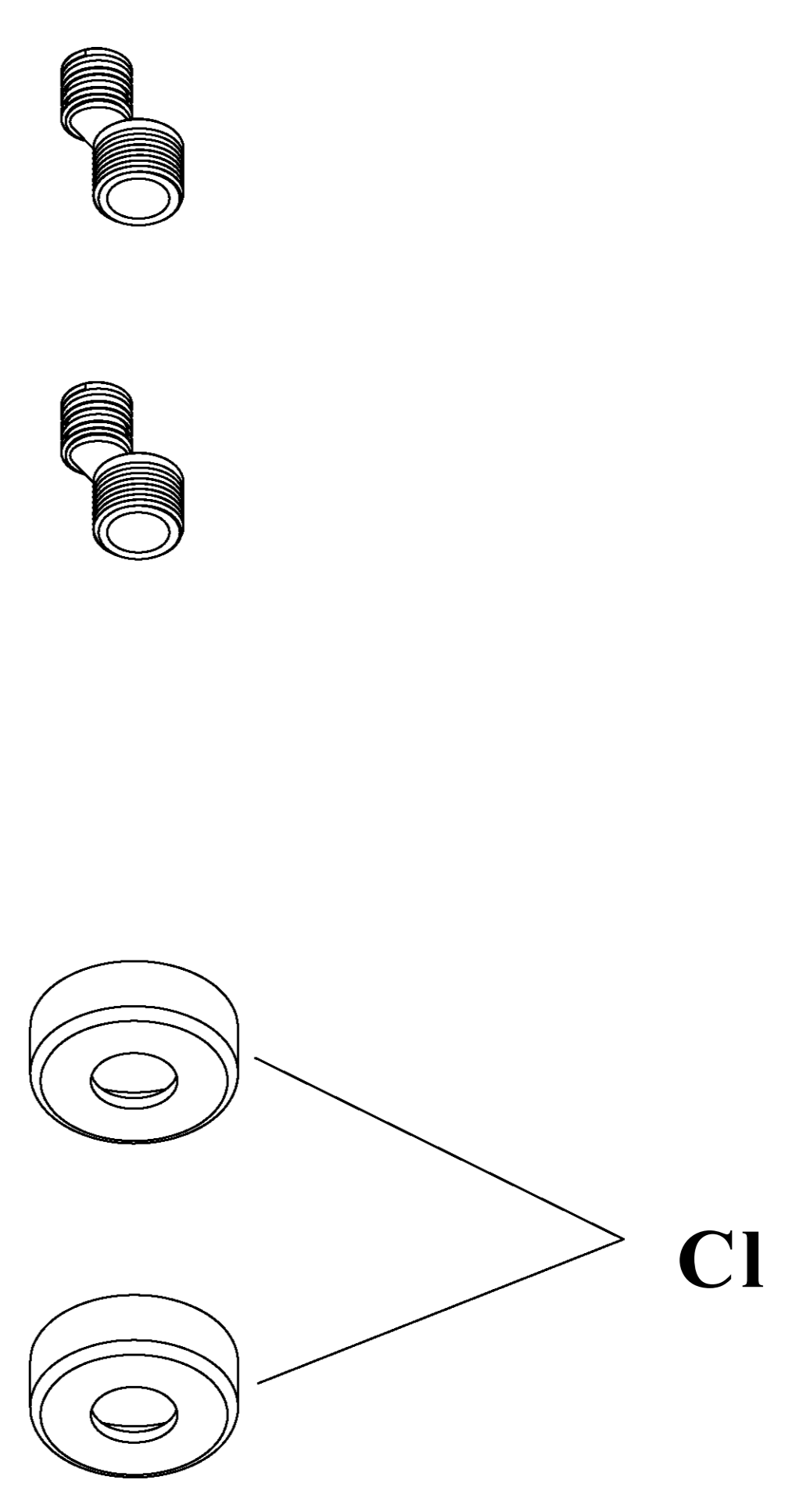
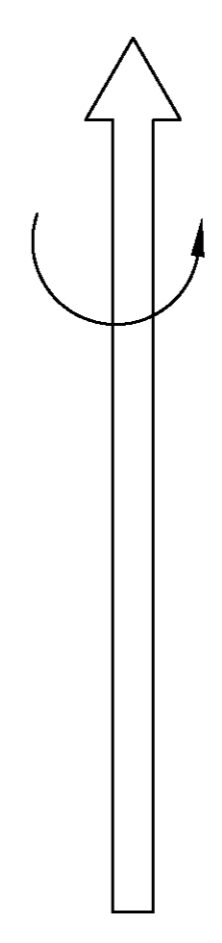
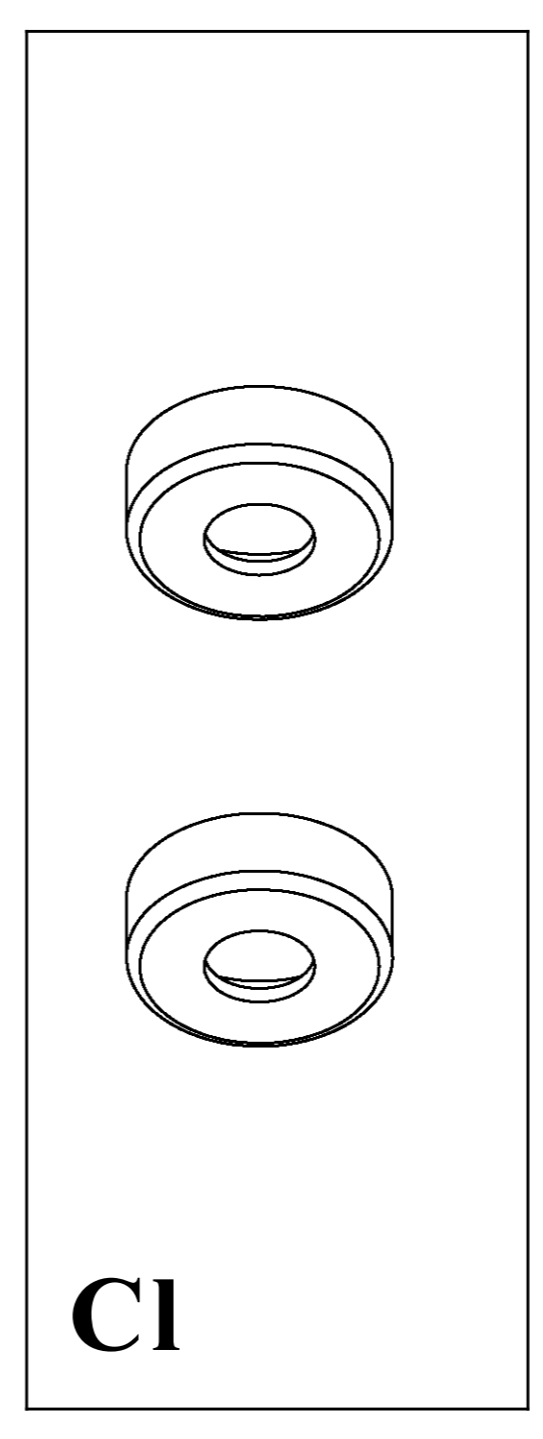


1

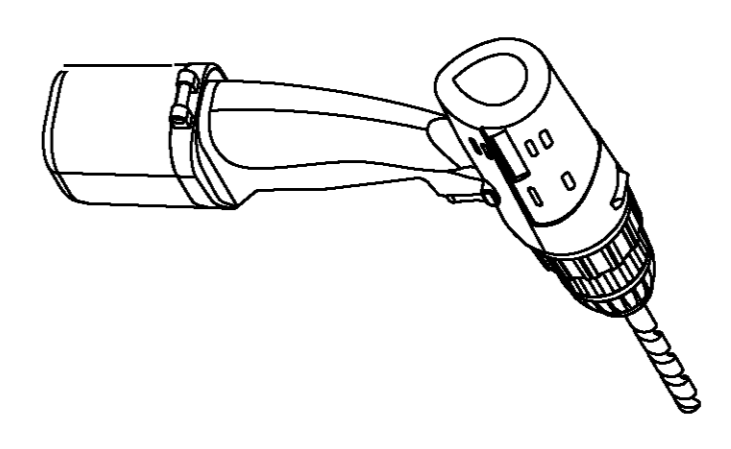
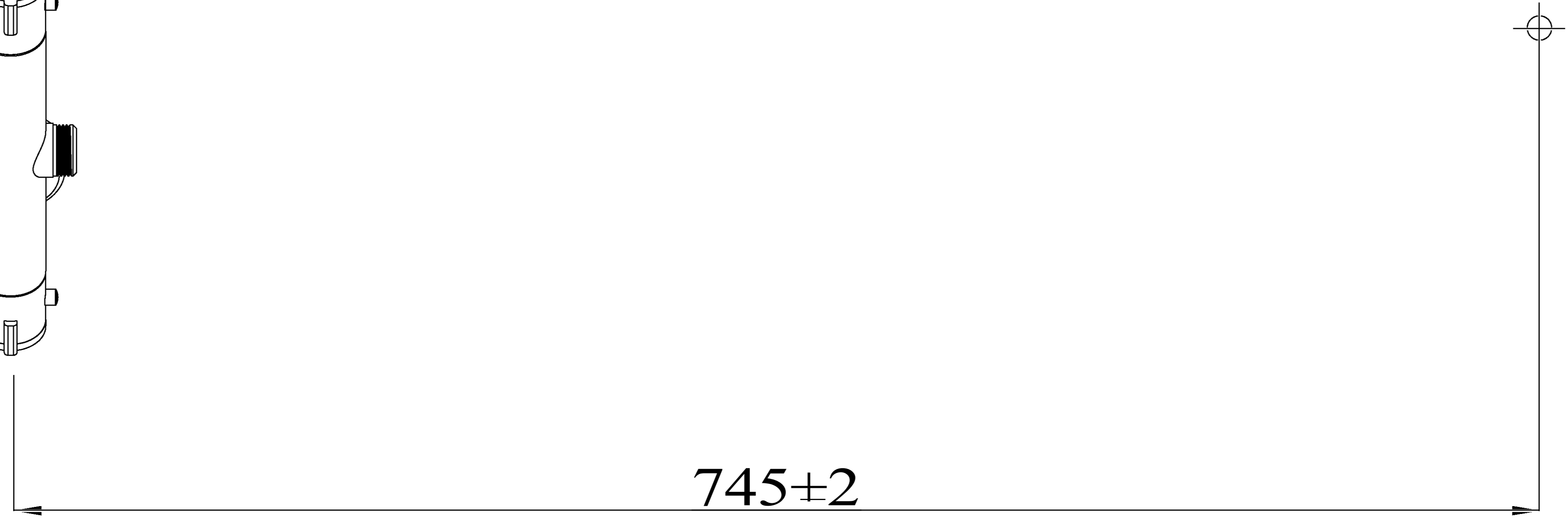
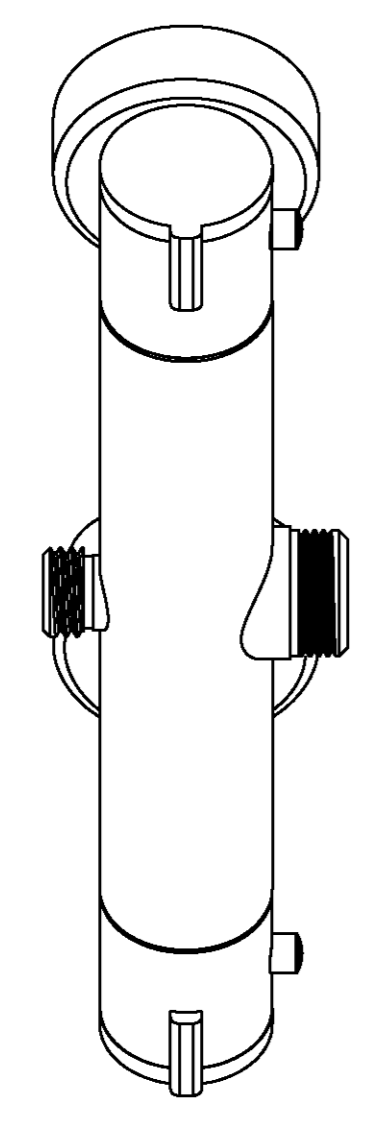
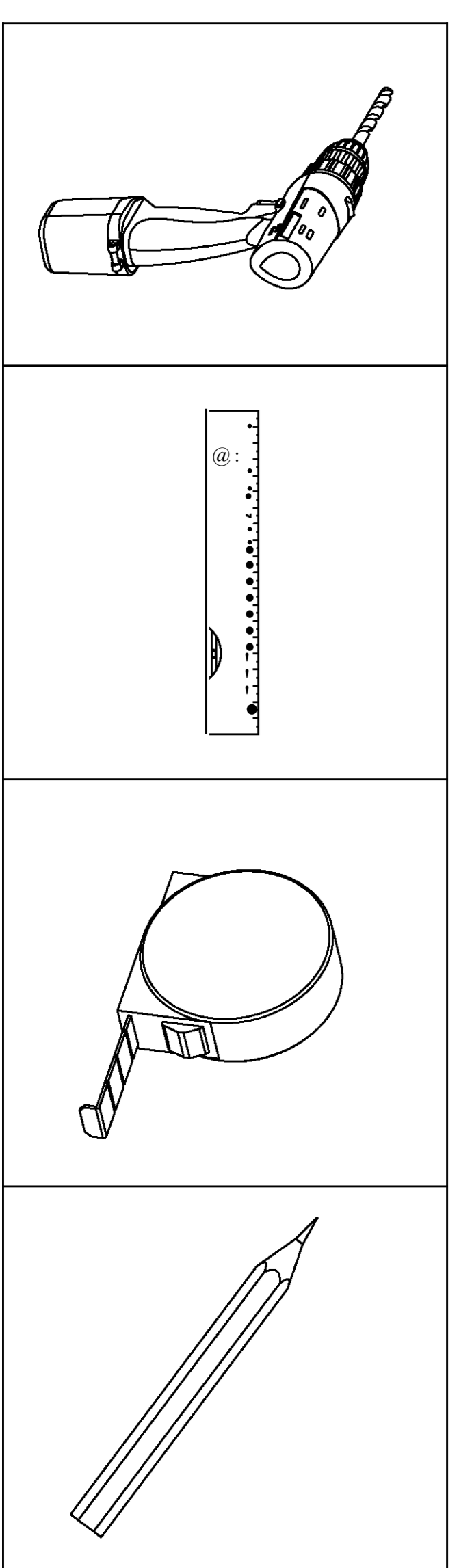
W



4



UI



745±2