

# LE RADIATEUR ENTRÉE DE GAMME CONFORTABLE



MODÈLE HORIZONTAL

RADIATEURS CHALEUR DOUCE

# NIRVANA DIGITAL

CORPS DE CHAUFFE  
**ALUMINIUM**GARANTIE  
**2 ANS**

## UNE MONTÉE EN TEMPÉRATURE RAPIDE POUR UN CONFORT IMMÉDIAT

- > Grâce à sa grande surface d'émission et à son corps de chauffe en aluminium

## UNE SOLUTION COMPLÈTE POUR ÉCONOMISER JUSQU'À 30%\*

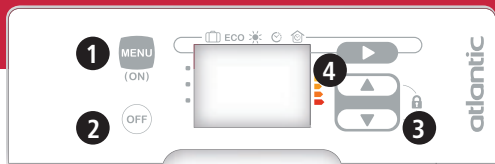
- > Détecte les ouvertures et fermetures de fenêtres
- > Doté d'un indicateur de consommation
- > Programmable (5 programmes non modifiables)

JUSQU'À  
**30%\***  
D'ÉCONOMIES

## PLUSIEURS MODÈLES DISPONIBLES

**HORIZONTAL**500, 750, 1000, 1250,  
1500 et 2000 W**VERTICAL**1000, 1500  
et 2000 W**NOUVEAU**NIRVANA DIGITAL  
VERTICAL  
POUR S'ADAPTER  
À VOTRE INTÉRIEUR\*Par rapport à un convecteur de 1<sup>re</sup> génération.

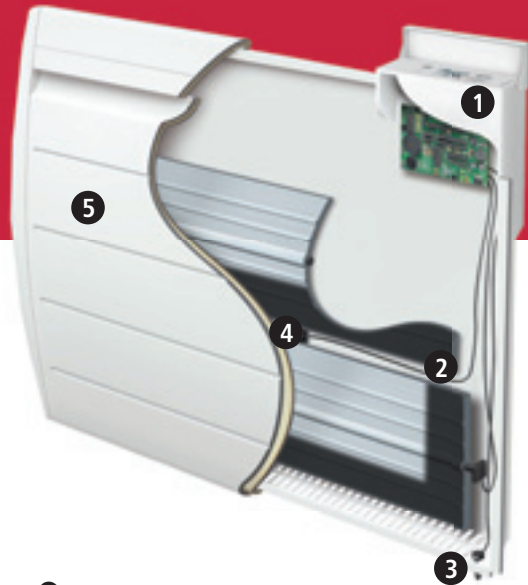
# NIRVANA DIGITAL



5 programmes non modifiables

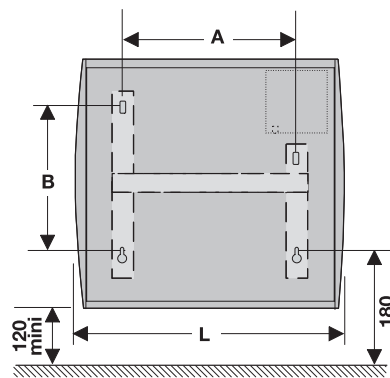
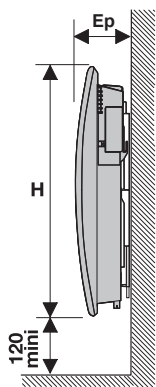
## LE BOÎTIER DIGITAL

- ❶ Réglages
- ❷ Choix des modes/navigation
- ❸ Température/navigation
- ❹ Indicateur de consommation

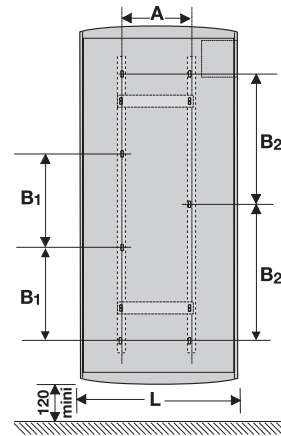


- ❶ Boîtier digital
- ❷ Système chauffant en alliage d'aluminium
- ❸ Sonde
- ❹ Limiteur thermique de sécurité
- ❺ Façade acier

## MISE EN ŒUVRE



MODÈLE HORIZONTAL



**NOUVEAU**

MODÈLE VERTICAL

## DIMENSIONS ET COTES D'INSTALLATION

MODÈLE	PUISSANCE (WATTS)	LARG. X H (MM)	ÉPAISSEUR (MM)	COTE A (MM)	COTE B (MM)	POIDS NU (KG)	CODE BLANC	PRIX (HT)
<b>HORIZONTAL</b>	500	497 x 615	135	269	345	8	507405	380 €
	750	497 x 615		269		8	507407	416 €
	1000	645 x 615		417		10	507410	460 €
	1250	793 x 615		566		12	507412	515 €
	1500	941 x 615		713		15	507415	578 €
	2000	1163 x 615		935		17	507420	679 €

Montant Éco-Participation : 0,83 € HT

- Classe II - - 230 V - IP 24

## NIRVANA DIGITAL



NOUVEAU

MODÈLE  
VERTICAL> 470 MM DE LARGEUR  
> KIT D'ANGLE DISPONIBLEJUSQU'À  
**30%\***  
D'ÉCONOMIES

## SERVICES ET ACCOMPAGNEMENT

**VISIO** 24 H CHRONO  
Le service des produits sous garantie

## SERVICE FORMATION

 ▶ N°Indigo 0 825 895 600  
0,15 € TTC / MN

**atlantic Bip**  
CHAUFFAGE ÉLECTRIQUE ET CHAUFFE-EAU  
Assistance Technique SERVICE  
▶ N°Azur 0 810 485 485  
Ou 02 85 33 70 85
COMMANDE  
DE PIÈCES DÉTACHÉES
 Consultez et commandez vos pièces détachées en moins d'une minute via la Plateforme Services disponible sur [www.atlantic-electrique.fr](http://www.atlantic-electrique.fr) (frais de port offerts sans minimum d'achat).

Détail des services en pages 60-61

MODÈLE	PUISSANCE (WATTS)	LARG. X H (MM)	ÉPAISSEUR (MM)	COTE A (MM)	COTE B/B1 (MM)	COTE B2 (MM)	POIDS NU (KG)	CODE BLANC	PRIX (HT)
NOUVEAU VERTICAL	1000	470 x 1116	136	338	307	412	25	507510	517 € éco
	1500	470 x 1138			418	523	27	507515	652 € éco
	2000	470 x 1560			529	634	36,2	507520	768 € éco
							KIT D'ANGLE	516000	68 € éco

éco Montant Éco-Participation : 0,83 € HT

- CC - Classe II - - 230 V - IP 24

 Nota : en altitude, le fonctionnement des appareils peut être aléatoire. Installation déconseillée.  
\*Par rapport à un convecteur de 1<sup>re</sup> génération.