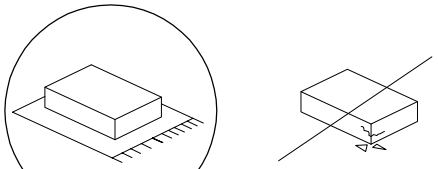


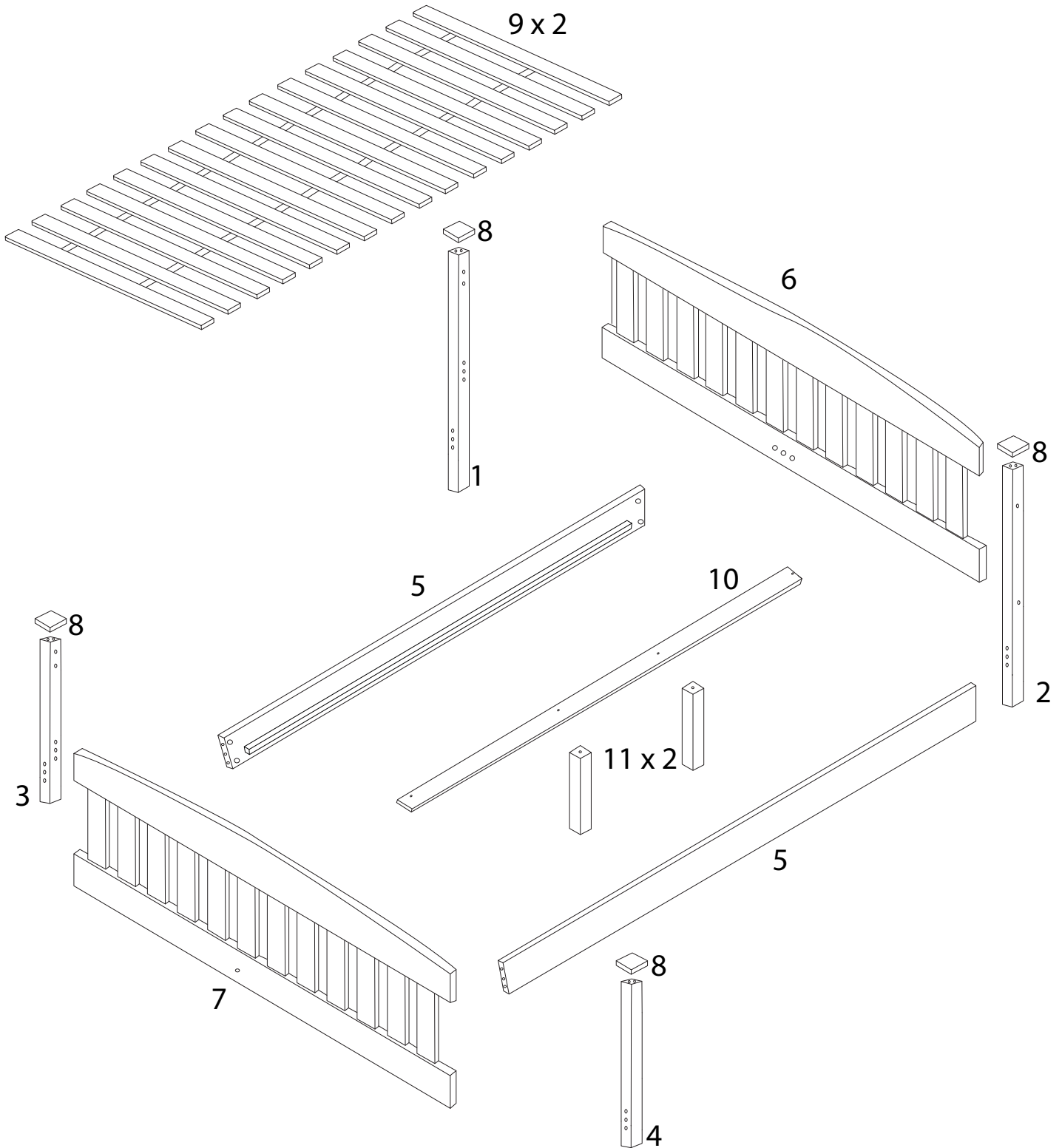
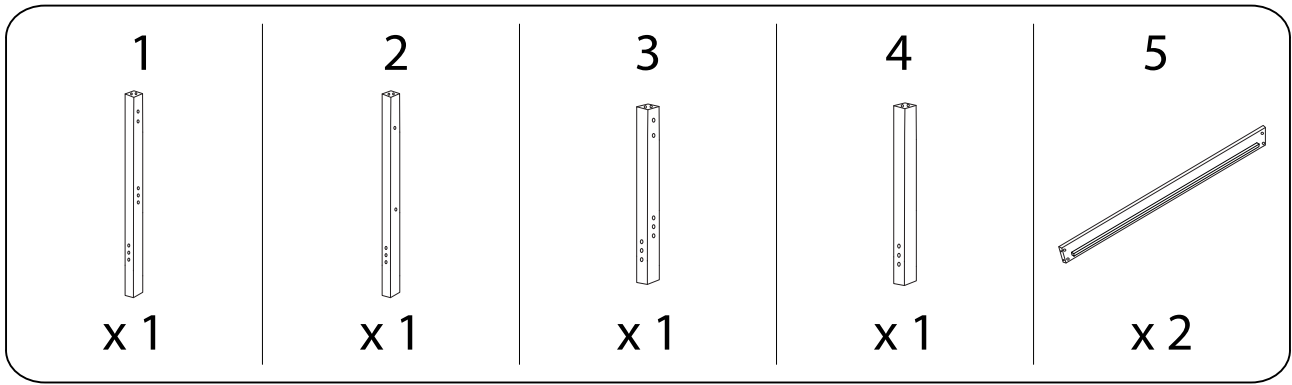
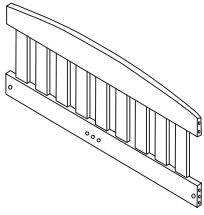

		<b>45'</b>
		
		<b>2</b>

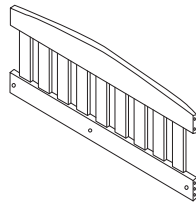


6



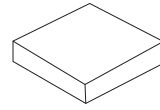
x 1

7



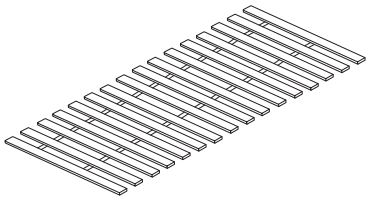
x 1

8



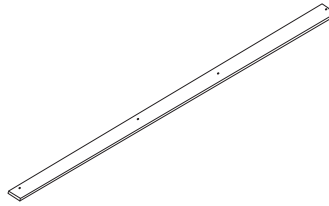
x 4

9



x 2

10



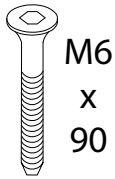
x 1

11



x 2

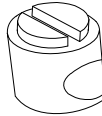
A



M6  
x  
90

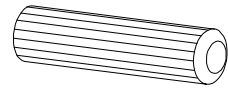
x 12

B



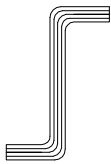
x 12

C



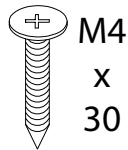
x 28

D



x 1

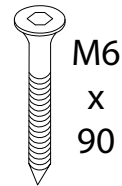
E



M4  
x  
30

x 60

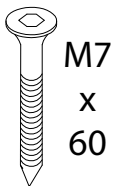
F



M6  
x  
90

x 4

G



M7  
x  
60

x 4

H



x 1

M



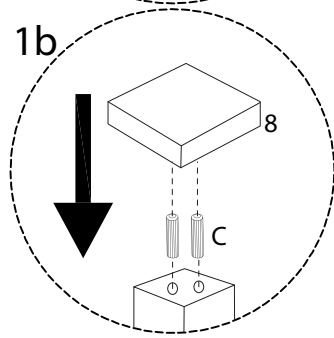
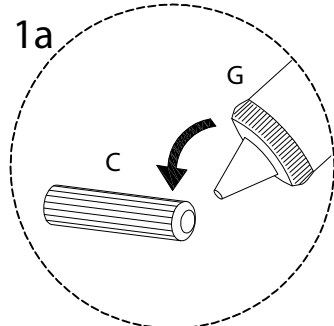
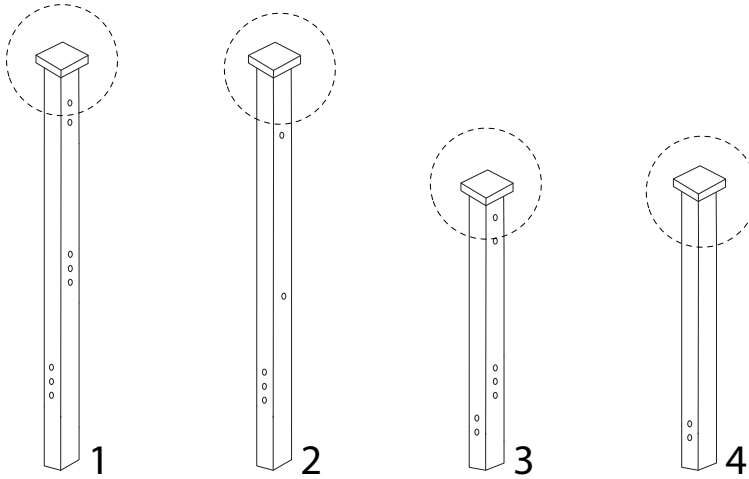
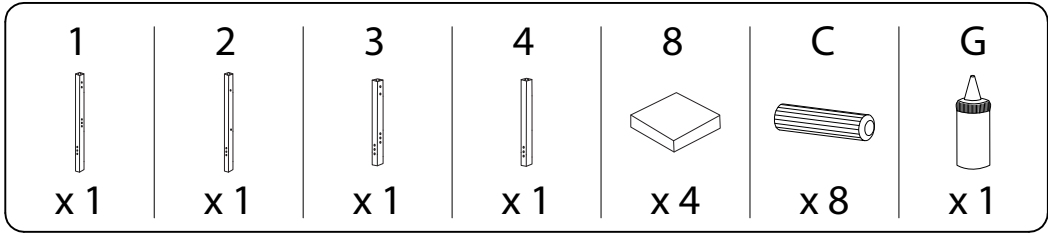
x 16

N

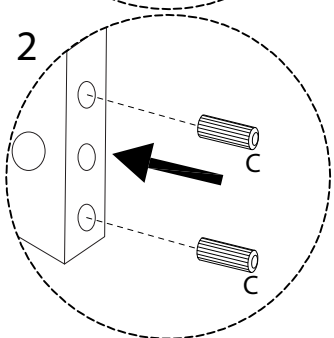
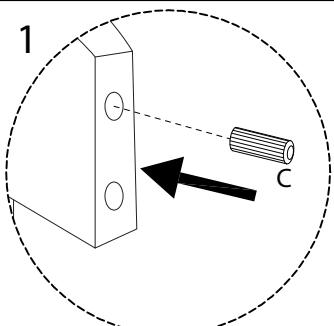
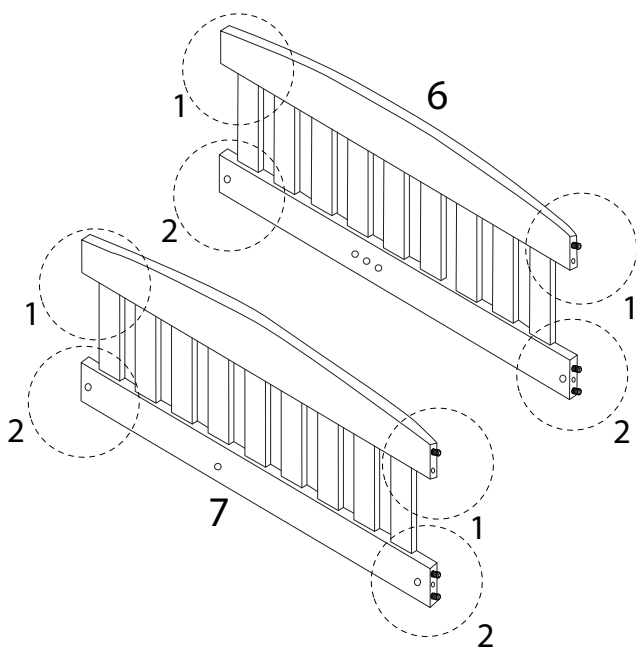
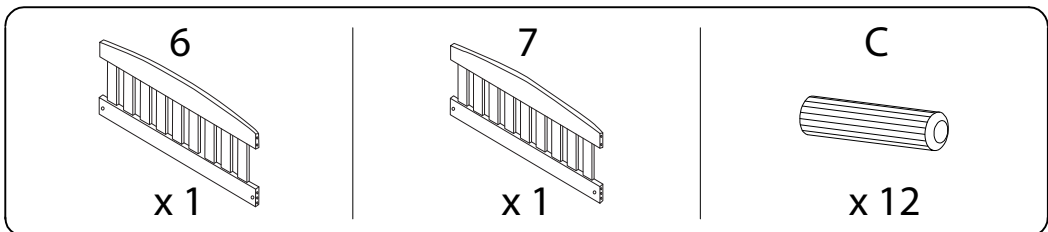


x 2

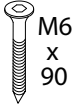

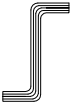
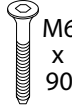
1

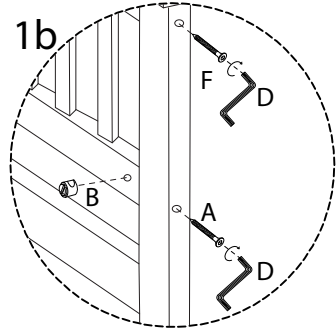
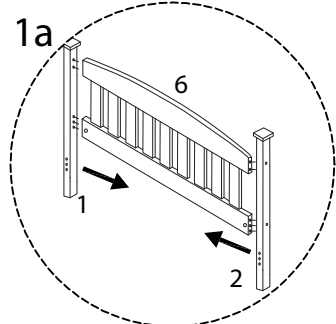
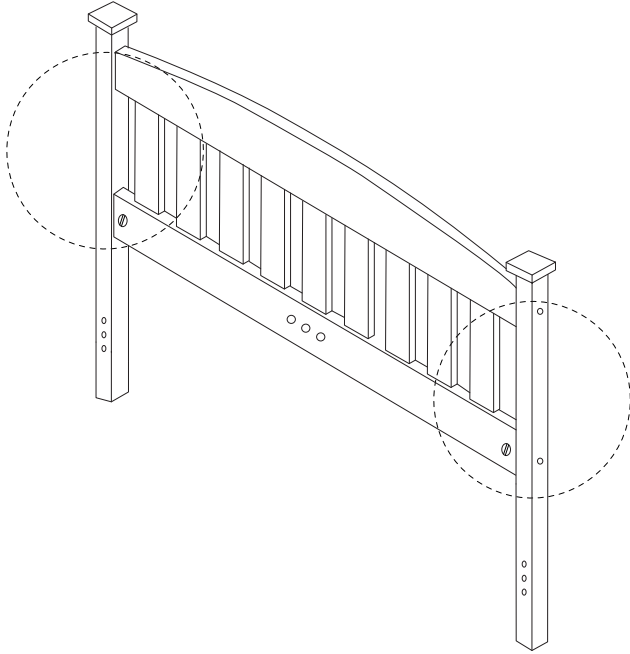


2

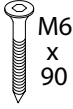

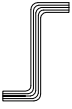
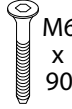


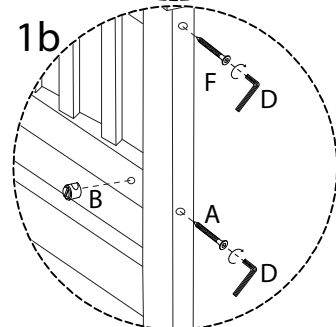
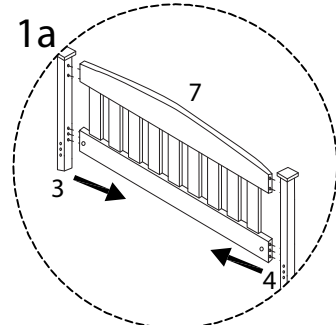
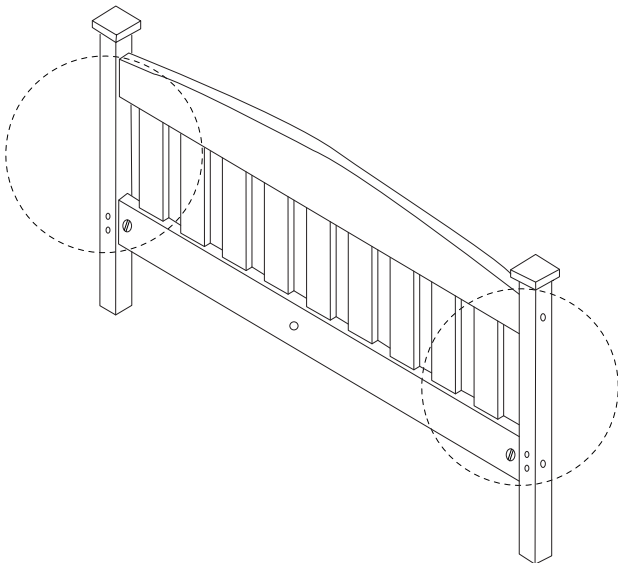
3

<b>A</b>  M6 x 90 x 2	<b>B</b>  x 2	<b>D</b>  x 1	<b>F</b>  M6 x 90 x 2
--	--	---	--



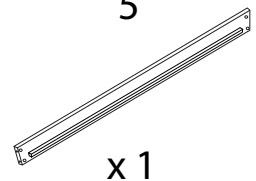
4

<b>A</b>  M6 x 90 x 2	<b>B</b>  x 2	<b>D</b>  x 1	<b>F</b>  M6 x 90 x 2
--	--	---	--



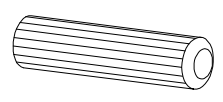
5x2

5

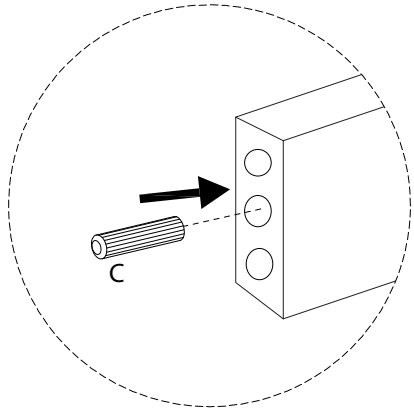
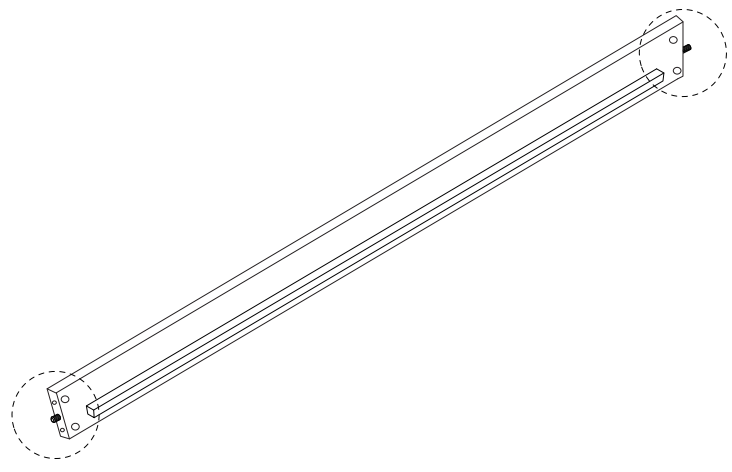


x 1

C

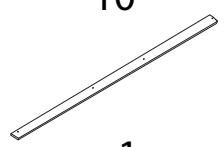


x 2



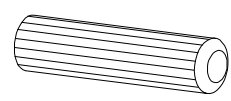
6

10

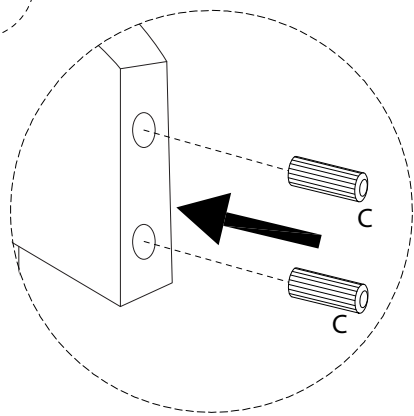
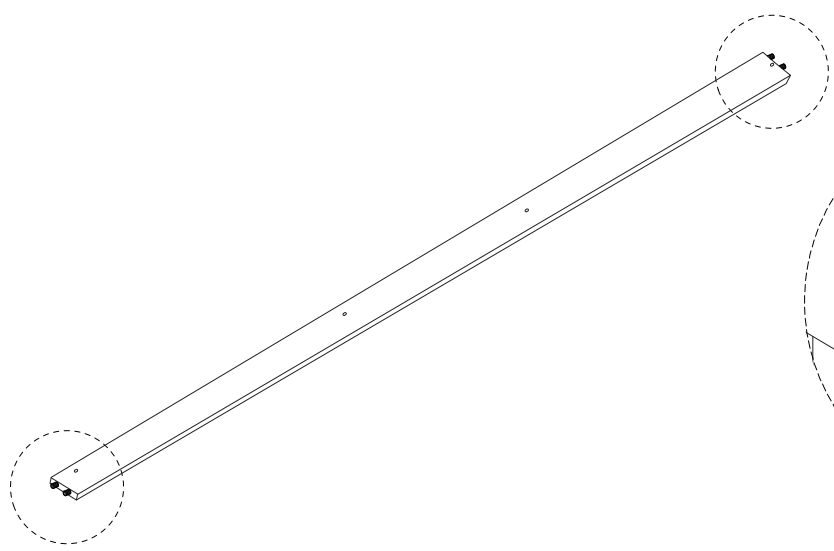


x 1

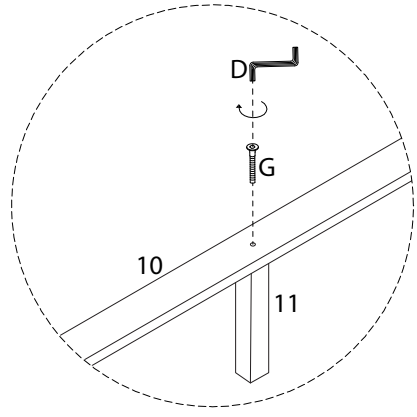
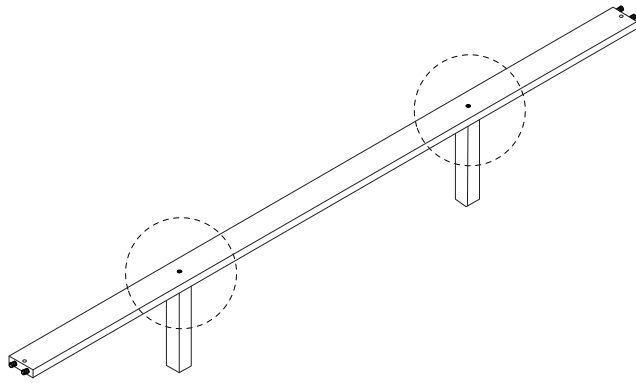
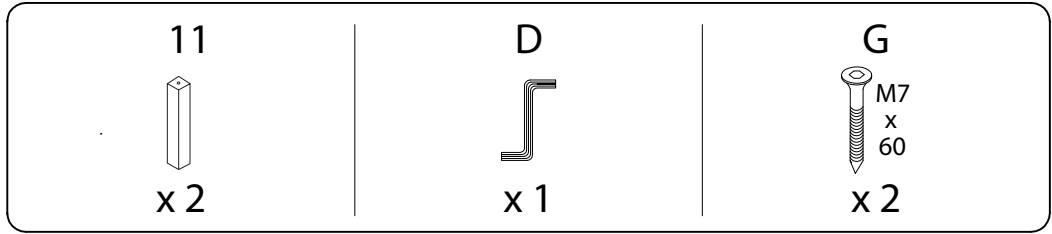
C



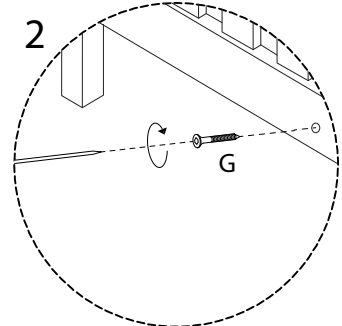
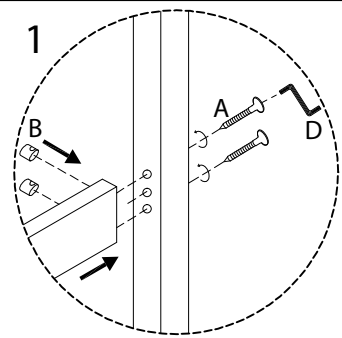
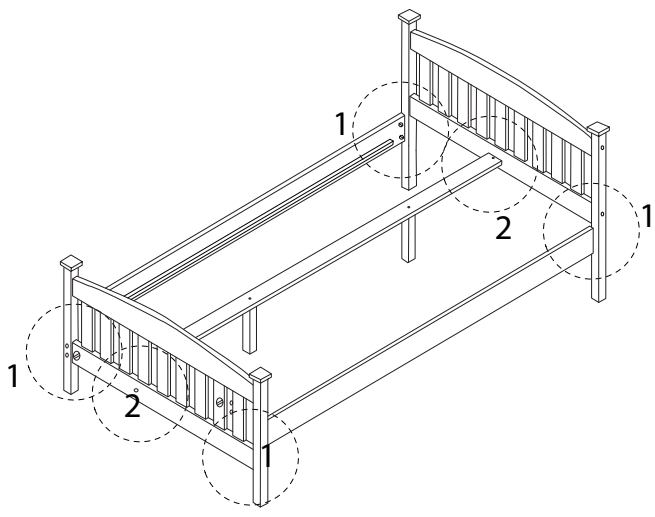
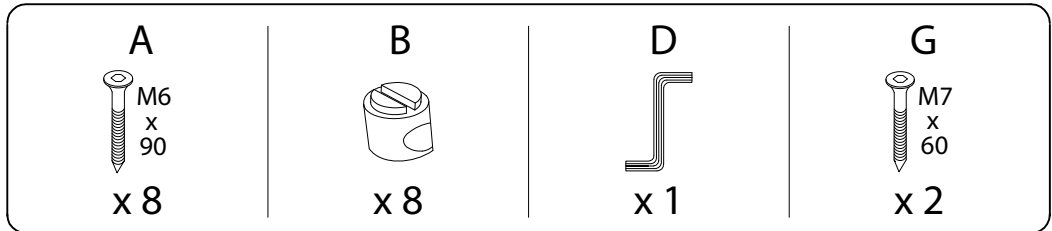
x 4



7



8



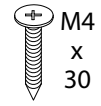
9

9

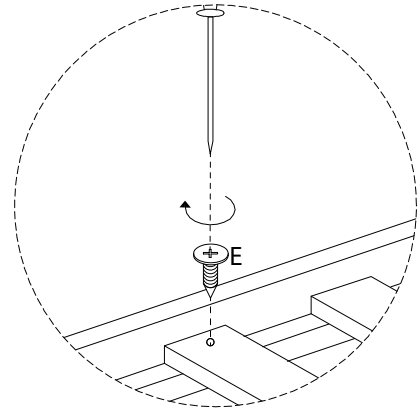
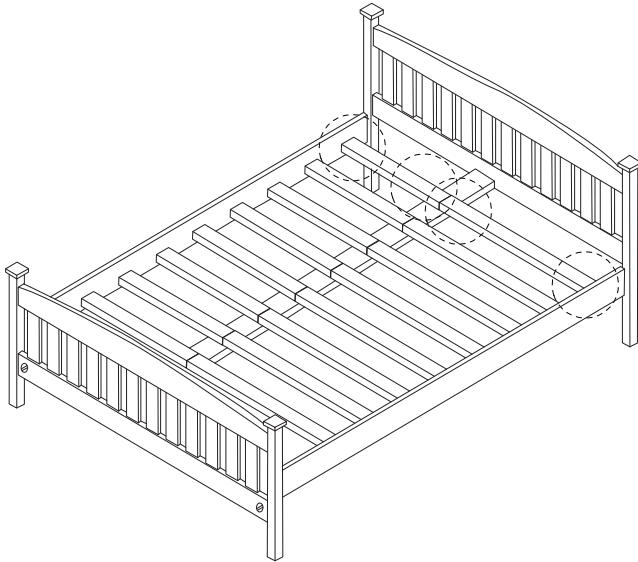


x 2

E



x 60



10

M



x 16

