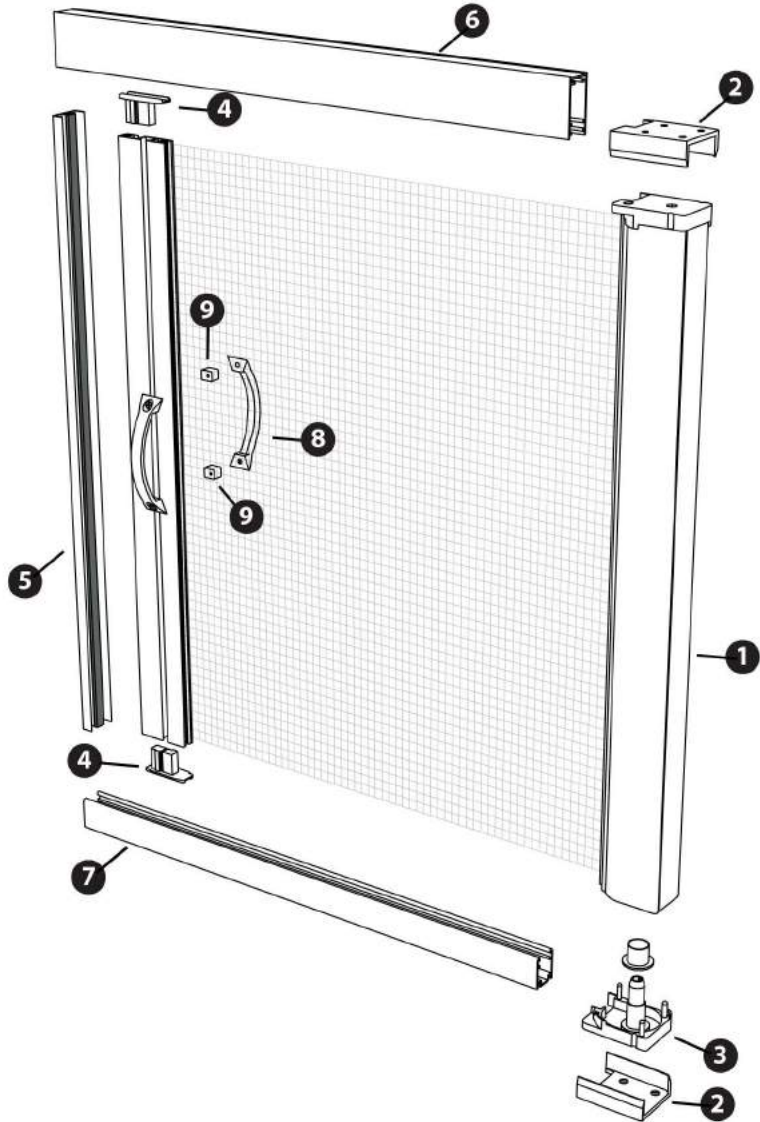


AvosDim

MK_ENR_LUXE_PORTE

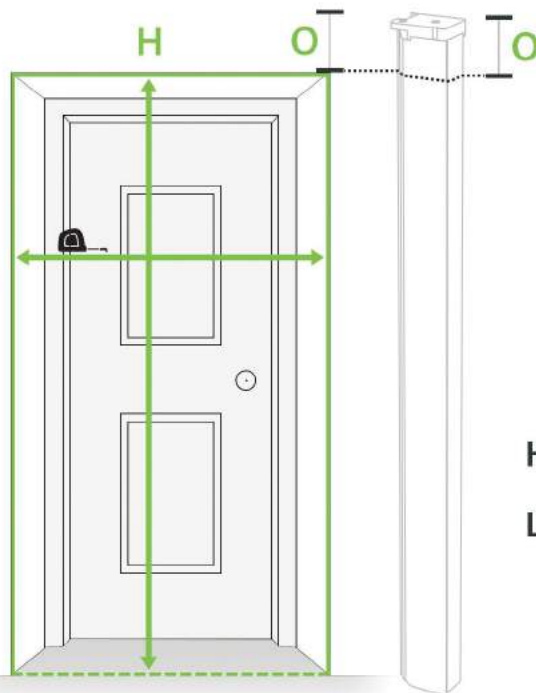


1



- FR** | Prendre deux ou trois mesures de références
Prendre en compte la dimension la plus petite
- EN** | Take two or three reference measurements
Take the smallest dimension into account
- ES** | Tomar dos o tres medidas de referencias
Tener en cuenta la medida más pequeña
- IT** | Fare due o tre misurazioni di riferimento
Considerate la misurazione più piccola per il taglio
- DE** | Erkennen Sie zwei oder drei Referenzmaße
Berücksichtigen Sie die kleinste Abmessung
- NL** | Neem twee of drie maten op
Gebruik de kleinste maat voor het inkorten
- PT** | Ter em conta duas das tres medidas como refere
Ter em conta a medida mais pequena
- PL** | Wykonać dwa lub trzy pomiary odniesienia
Wziąć pod uwagę najniższy pomiar
- CZ** | Udělejte si dvě nebo tři referenční měření
Vezměte v úvahu nejmenší rozměr
- SK** | Získajte dve alebo tri referenčné merania
Vezmite do úvahy najmenší rozmer
- TR** | İki ya da üç referans ölçümünü alın
En küçük boyutu hesaba katin

L =
- 50mm



H = mm

L = mm

