

# Bedienungsanleitung

## Schiebetürbeschlag

61811



Abbildung ähnlich, kann je nach Modell abweichen

Bitte lesen und beachten Sie vor der Inbetriebnahme die Bedienungsanleitung und Sicherheitshinweise

Technische Änderungen vorbehalten!

Durch stetige Weiterentwicklungen können Abbildungen, Funktionsschritte und technische Daten geringfügig abweichen.

Die in diesem Dokument enthaltenen Informationen können sich jederzeit ohne vorherige Ankündigung ändern. Kein Teil dieses Dokuments darf ohne die vorherige schriftliche Einwilligung kopiert oder in sonstiger Form vervielfältigt werden. Alle Rechte bleiben vorbehalten.

Die WilTec Wildanger Technik GmbH übernimmt keine Haftung für eventuelle Fehler in diesem Benutzerhandbuch oder den Anschlussdiagrammen.

Obwohl die WilTec Wildanger Technik GmbH die größtmöglichen Anstrengungen unternommen hat, um sicherzustellen, dass dieses Benutzerhandbuch vollständig, fehlerfrei und aktuell ist, können Fehler nicht ausgeschlossen werden.

Sollten Sie einen Fehler gefunden haben oder uns einen Vorschlag zur Verbesserung mitteilen wollen, dann freuen wir uns darauf von Ihnen zu hören.

Schreiben Sie uns eine E-Mail an:

[service@wiltec.info](mailto:service@wiltec.info)

oder verwenden Sie unser Kontaktformular:

<https://www.wiltec.de/contacts/>

Die aktuelle Version dieser Anleitung in mehreren Sprachen finden Sie in unserem Onlineshop unter:

<https://www.wiltec.de/docsearch>

Unsere Postadresse lautet:

WilTec Wildanger Technik GmbH  
Königsbenden 12  
52249 Eschweiler

Möchten Sie Waren abholen? Unsere Abholadresse lautet:

WilTec Wildanger Technik GmbH  
Königsbenden 28  
52249 Eschweiler

Um die Wartezeit zu verkürzen und eine zügige Abwicklung vor Ort zu gewährleisten, bitten wir Sie sich vorher kurz bei uns zu melden oder Ihre Bestellung über den Webshop zu tätigen.

E-Mail: [service@wiltec.info](mailto:service@wiltec.info)

Tel: +49 2403 55592-0

Fax: +49 2403 55592-15

Für die Rücksendung Ihrer Ware zum Umtausch, zur Reparatur oder für andere Zwecke verwenden Sie bitte die folgende Adresse. Achtung! Um einen reibungslosen Ablauf Ihrer Reklamation oder Ihrer Rückgabe zu gewährleisten, kontaktieren Sie vor der Rücksendung unbedingt unser Service Team.

Retourenabteilung  
WilTec Wildanger Technik GmbH  
Königsbenden 28  
52249 Eschweiler

E-mail: [service@wiltec.info](mailto:service@wiltec.info)

Tel: +49 2403 55592-0

Fax: (+49 2403 55592-15)



## Einleitung

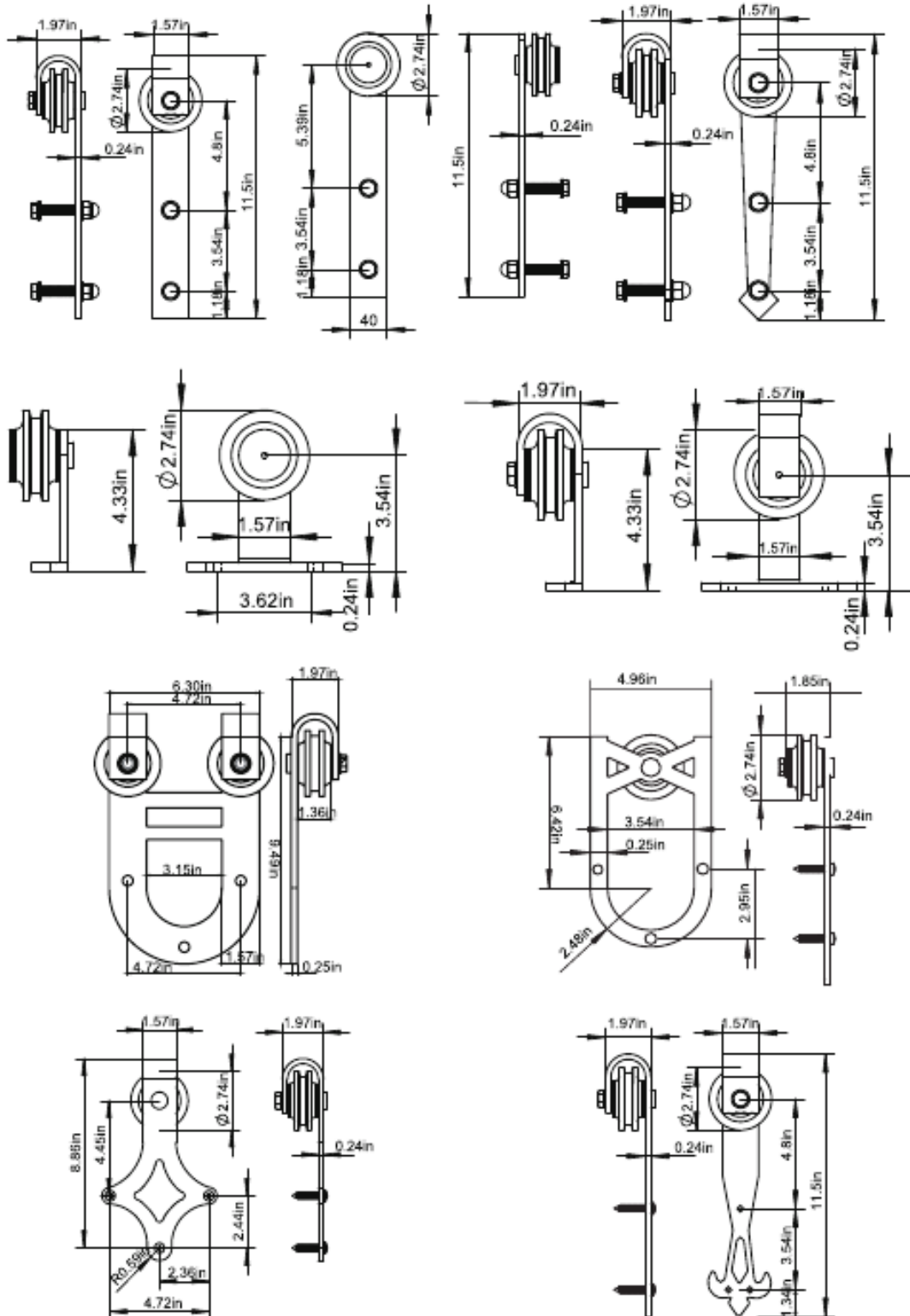
Vielen Dank, dass Sie sich zum Kauf dieses Qualitätsproduktes entschieden haben. Um das Verletzungsrisiko zu minimieren bitten wir Sie stets einige grundlegende Sicherheitsvorkehrungen zu treffen, wenn Sie dieses Produkt verwenden. Bitte lesen Sie diese Bedienungsanleitung sorgfältig durch und vergewissern Sie sich, dass Sie sie verstanden haben.

Bewahren Sie diese Bedienungsanleitung gut auf.

## Sicherheitshinweise

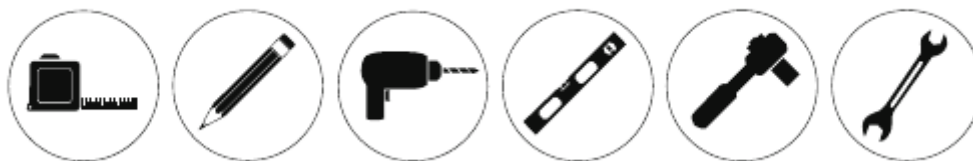
- Tragen Sie stets eine Schutzausrüstung (z. B. eine Schutzbrille), wenn Sie mit Elektrowerkzeugen arbeiten. Das Fehlen einer passenden Schutzausrüstung kann zu schweren Verletzungen oder zum Tod führen.
- Unsachgemäßer Betrieb von Elektrowerkzeugen kann zum Kontrollverlust, zu schweren Verletzungen oder zum Tod führen. Stellen Sie immer sicher, dass Sie die vollständige Kontrolle über das Elektrowerkzeug haben und der Arbeitsbereich frei von Gefahren ist, bevor Sie ein Elektrowerkzeug bedienen.
- Stellen Sie sicher, dass Ihr Arbeitsbereich aufgeräumt und ausreichend beleuchtet ist. Ein un-aufgeräumter oder schlecht beleuchteter Arbeitsplatz erhöht das Unfallrisiko.
- Fixieren Sie die Tür, bevor Sie Schneidarbeiten oder Bohrungen an ihr vornehmen. Das Fehlen einer sicheren Fixierung kann zu einer unerwarteten Bewegung der Tür, zum Kontrollverlust über das Elektrowerkzeug und zu schweren Verletzungen oder zum Tod führen.
- Fehlende oder falsch angebrachte Anti-Sprung-Scheiben können dazu führen, dass sich die Tür aus der Schiene löst und so schwere Verletzungen verursacht. Die Installation von Anti-Sprung-Scheiben ist für den sicheren Betrieb dieses Schiebetürsystems erforderlich. Bei ordnungsgemäßer Installation halten die Scheiben die Tür sicher an der Türschiene befestigt.
- Die unsachgemäße Handhabung schwerer Gegenstände (z. B. von Türen) kann zum Verlust des Gleichgewichts und zu schweren Verletzungen führen. Vergewissern Sie sich immer, dass Sie den Gegenstand sicher halten und sich im Gleichgewicht befinden, bevor Sie den Gegenstand bewegen. Tragen Sie immer Sicherheitsschuhe, wenn Sie schwere Gegenstände heben.
- Halten Sie Gliedmaßen, Haare sowie lose Kleidungsstücke oder Schmuck fern von den beweglichen Teilen. Sollten sich Gliedmaßen (z. B. Finger), Haare oder am Körper befindliche Objekte in den beweglichen Teilen verfangen, kann dies zu Verletzungen führen.
- Das Schließen von Schiebetüren mit der Hand am Ende der Tür kann dazu führen, dass die Hand oder die Finger zwischen der Tür und einem festen Gegenstand (z. B. einer anderen Tür, Leisten usw.) eingeklemmt werden und schwere Verletzungen verursachen. Verwenden Sie immer den Türgriff, um die Tür zu schließen.

**Hinweis!** Die Anwendung von übermäßiger Gewalt beim Öffnen und Schließen der Tür(en) kann zu Beschädigungen an den Beschlägen führen. Halten Sie immer den Griff fest und öffnen und schließen Sie die Tür(en) sanft.



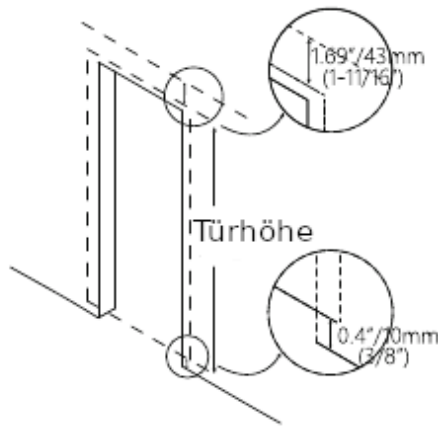
## Lieferumfang und zur Montage benötigte Gegenstände

Stahlbügel	Flache Schiene	Abstandhalter (einstellbar)	Bodenführung
Anti-Sprung- Scheibe	Türstopper	Zugschraube	Unterlegscheibe
Verbindungsplatte	Sechskantschlüssel		



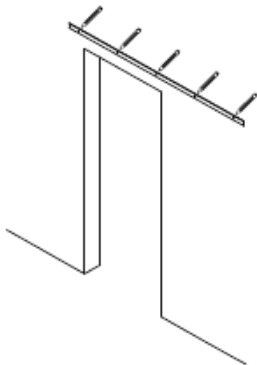
## Montage

### Schritt 1



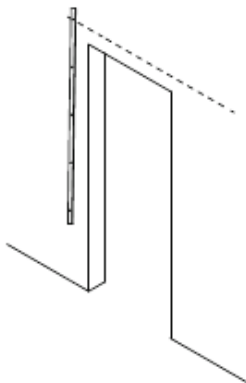
1. Der Abstand zwischen dem Boden und der Schienenmittellinie beträgt 43 mm + Türhöhe + 10 mm. Zeichnen Sie diese Linie mit dem Bleistift über der Türöffnung an die Wand und achten Sie darauf, dass sie waagrecht ist.
2. Prüfen Sie, ob Ihr Fußboden eben ist. Falls nicht, messen Sie den richtigen Abstand vom höchsten Punkt des Bodens aus.
3. Stellen Sie sicher, dass die von Ihnen gezeichnete Linie genauso lang ist wie die Schiene. So können Sie die Mitte der Schienenlöcher leichter finden, um die Schiene anschließend an der Wand befestigen zu können.

### Schritt 2



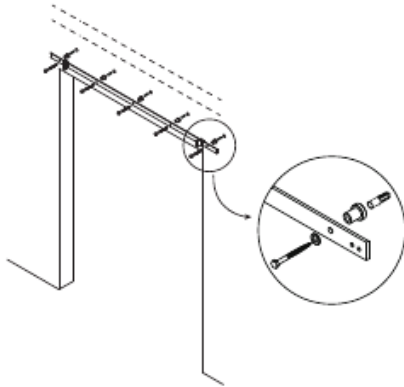
1. Halten Sie die Schiene nun so, dass die im ersten Schritt an die Wand gezeichnete Linie durch die Schienenlöcher hindurch sichtbar ist.
2. Markieren Sie den Bohrpunkt in der Mitte jedes Schienenlochs.
3. Legen Sie die Schiene beiseite.
4. Bohren Sie mit einem 12-mm-Bohrer an den Markierungen die Löcher für die Schiene. Sie brauchen keine Löcher zu bohren, wenn die Wand aus Holz ist.

### Schritt 3



1. Setzen Sie einen Türstopper auf das Ende der Schiene; schrauben Sie ihn aber erst später mit dem Sechskantschlüssel fest (siehe unten).
2. Befestigen Sie das eine Schienenende lose an der Wand.

#### Schritt 4



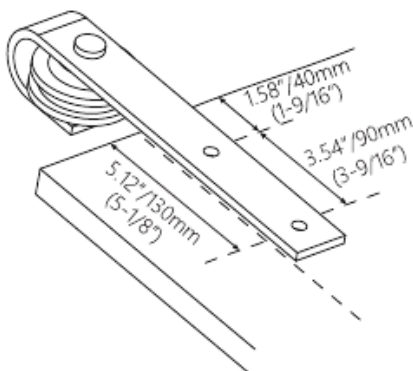
1. Führen Sie die Schiene nach oben und halten Sie sie waagrecht. Anschließend wiederholen Sie Schritt 3 am anderen Ende der Schiene.
2. Bringe Sie nun auch an den dazwischen verbleibenden Löchern die Schrauben an.
3. Nachdem alle Schrauben eingesetzt worden sind, ziehen Sie sie mit dem Schlüssel an. Achten Sie aber darauf, dass sie nicht zu fest angezogen werden, damit sie auch wieder entfernt werden können.

#### Schritt 5



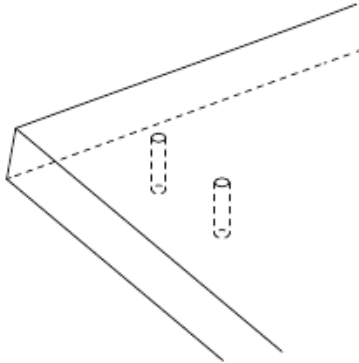
1. Schlitzen Sie die Tür an der Unterseite mit einem geeigneten Werkzeug ein (7 mm breit und 20 mm tief). Der Schlitz ist dafür bestimmt, dass die Tür über die Bodenführung laufen kann.

#### Schritt 6



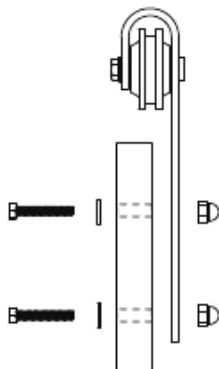
1. Legen Sie die Tür mit der Vorderseite nach oben auf den Boden und legen Sie den Stahlbügel darauf. Ziehen Sie eine zum seitlichen Rand der Tür parallele Linie. Der Abstand zwischen dem Türtrand und dem Stahlbügelrand hängt davon ab, wo der Türstopper angebracht ist.
2. Legen Sie den Stahlbügel an der Linie an, die Sie gerade gezogen haben.
3. Halten Sie den Bügel fest. Der Abstand vom oberen Rand der Tür zum ersten Loch beträgt 40 mm und zum zweiten Loch 130 mm.
4. Markieren Sie die Stelle für die Vorbohrungen in der Mitte der beiden Bügellöcher.
5. Wiederholen Sie Schritt 6 auf der gegenüberliegenden Türseite.

### Schritt 7



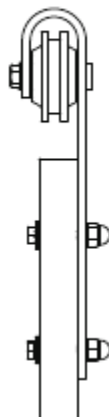
1. Bohren Sie an einer der Stellen, die Sie in Schritt 6 markiert haben, ein Vorbohrloch. Verwenden Sie hierfür einen 10-mm-Bohrer und bohren Sie ganz durch die Tür. Seien Sie vorsichtig und achten Sie auf eine saubere Bohrung.
2. Wiederholen Sie das bei den anderen markierten Stellen.

### Schritt 8



1. Schrauben Sie die Sechskantschrauben durch die Rückseite der Tür. Vergessen Sie die Unterlegscheiben nicht.
2. Sechskantschrauben mit einem Schraubenschlüssel festhalten und die Hutmuttern von Hand festdrehen.

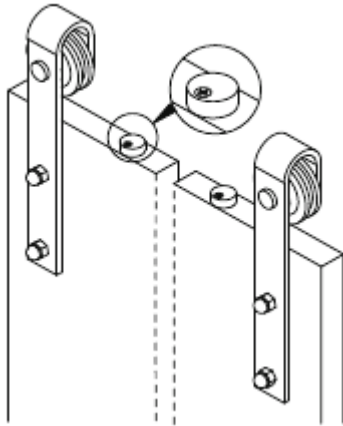
### Schritt 9



1. Ziehen Sie nun die Schraube und die Hutmutter fest. Achten sie dabei darauf, dass die Schraube nicht durchdreht und dass der Stahlbügel nicht beschädigt wird.
2. Wiederholen Sie den Schritt am gegenüberliegenden Rand der Tür.
3. Die Montage der Stahlbügel an Ihrer Tür ist nun abgeschlossen.

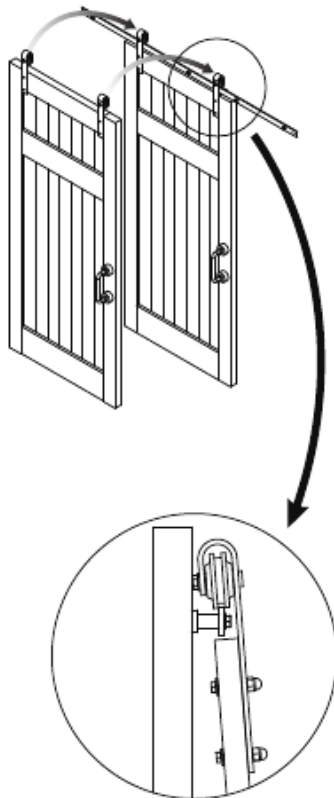


### Schritt 10



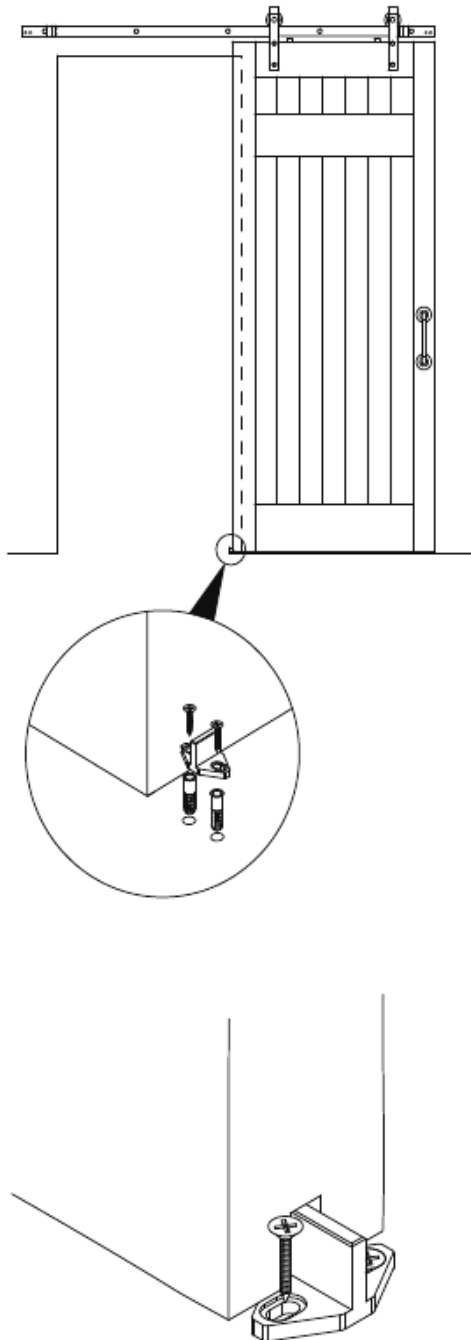
1. Legen Sie eine der Anti-Sprung-Scheiben oben auf die Tür in der Nähe des Bügels. Befestigen Sie die Scheibe mit der Holzschraube locker an der Türe.
2. Bringen Sie nun auch die andere Anti-Sprung-Scheibe in der Nähe des anderen Stahlbügels an. Schrauben Sie nun beide Scheiben fest. Diese können verhindern, dass die Tür aus der Schiene springt.

### Schritt 11

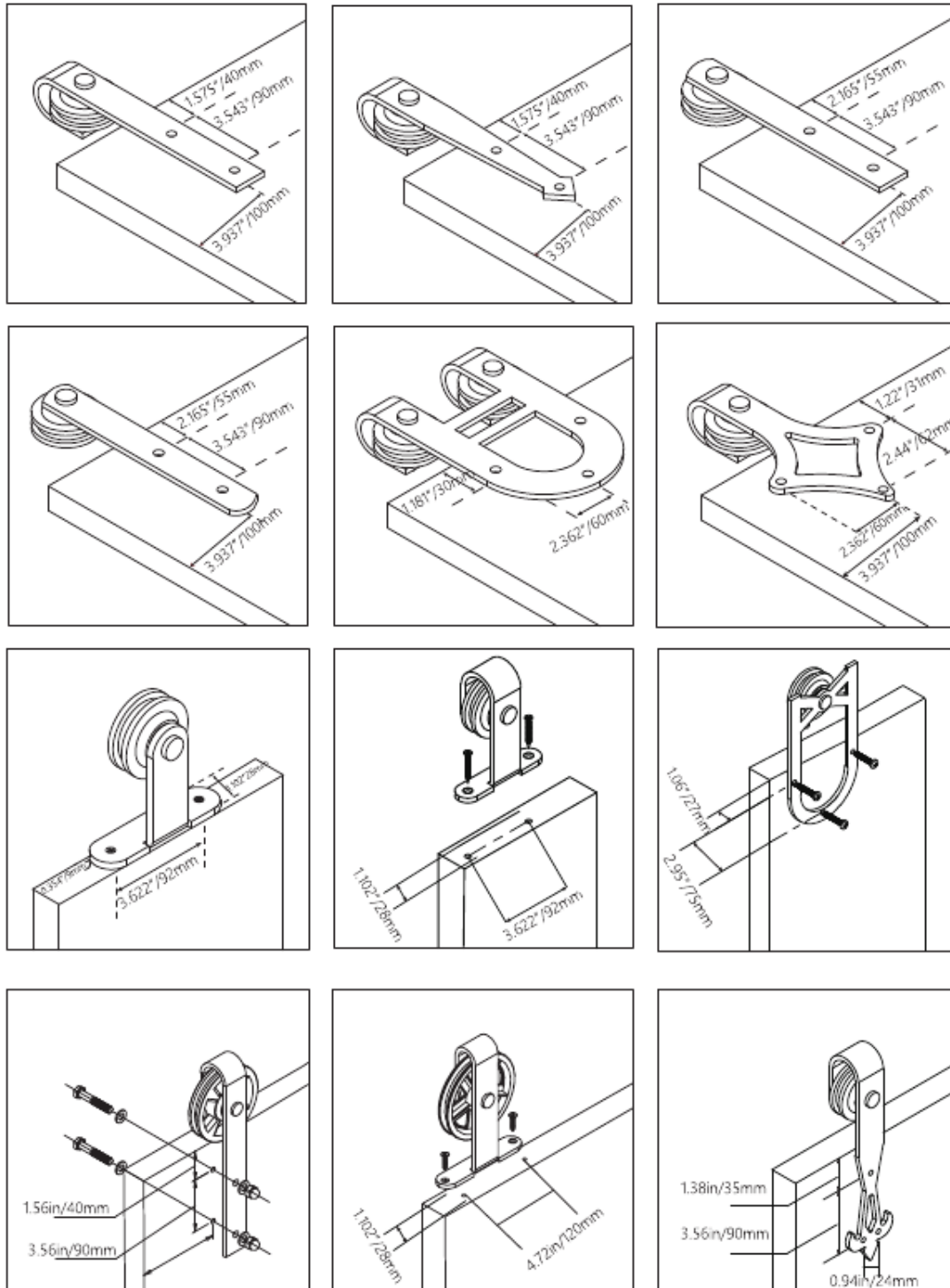


1. Kippen Sie die Tür leicht an, heben Sie sie auf die Schiene und setzen Sie beide Räder mit den Rillen vorsichtig oben auf die Schienenführung.

## Schritt 12



1. Schieben Sie die Tür an die Stelle, bis zu der sie aufgehen soll.
2. Stellen Sie mit der Wasserwaage fest, ob die Tür gerade hängt.
3. Wenn sich die Tür an der Stelle befindet, bis zu der sie aufgehen soll, schieben Sie die Bodenführung zur Hälfte in den Schlitz aus Schritt 5.
4. Stellen Sie erneut fest, ob die Tür gerade hängt.
5. Halten Sie die Bodenführung fest und markieren Sie genau in der Mitte der Löcher die Stellen, an denen in den Boden gebohrt werden muss.
6. Bohren Sie an den von Ihnen markierten Stellen mit einem 6-mm-Bohrer 2 Löcher in den Boden.
7. Stecken Sie die Kunststoffspreizdübel in die Löcher.
8. Wiederholen Sie die Schritte 1–3 und 1–4. Halten Sie die Bodenführung dann fest und bringen Sie sie fest an, indem Sie die Schrauben mit einem Kreuzschlitzschraubenzieher festziehen.
9. Das Anbringen des Beschlags ist nun abgeschlossen.



**Wichtiger Hinweis:**

Nachdruck, auch auszugsweise, und jegliche kommerzielle Nutzung, auch von Teilen der Anleitung, nur mit schriftlicher Genehmigung, der WilTec Wildanger Technik GmbH.