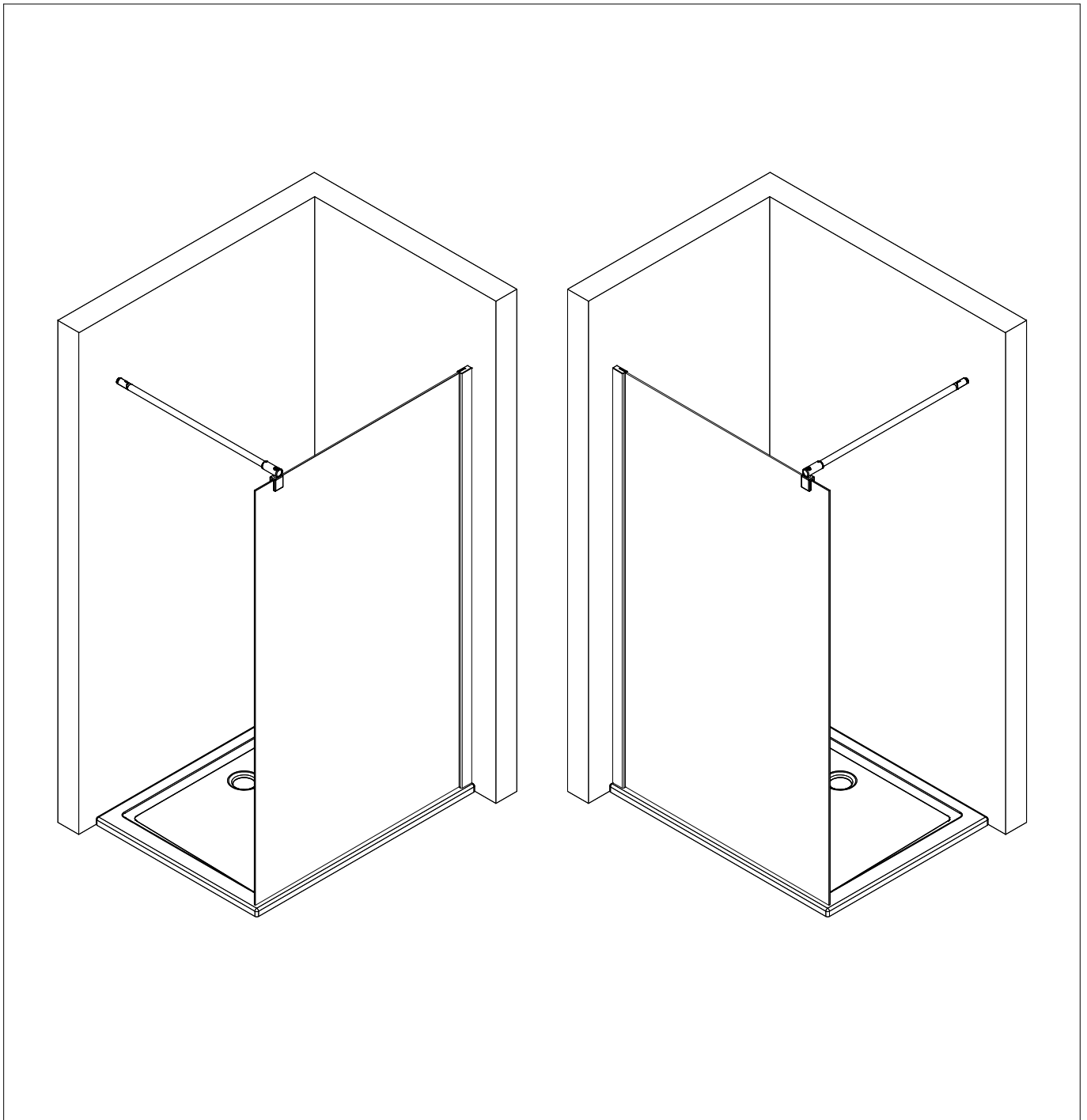


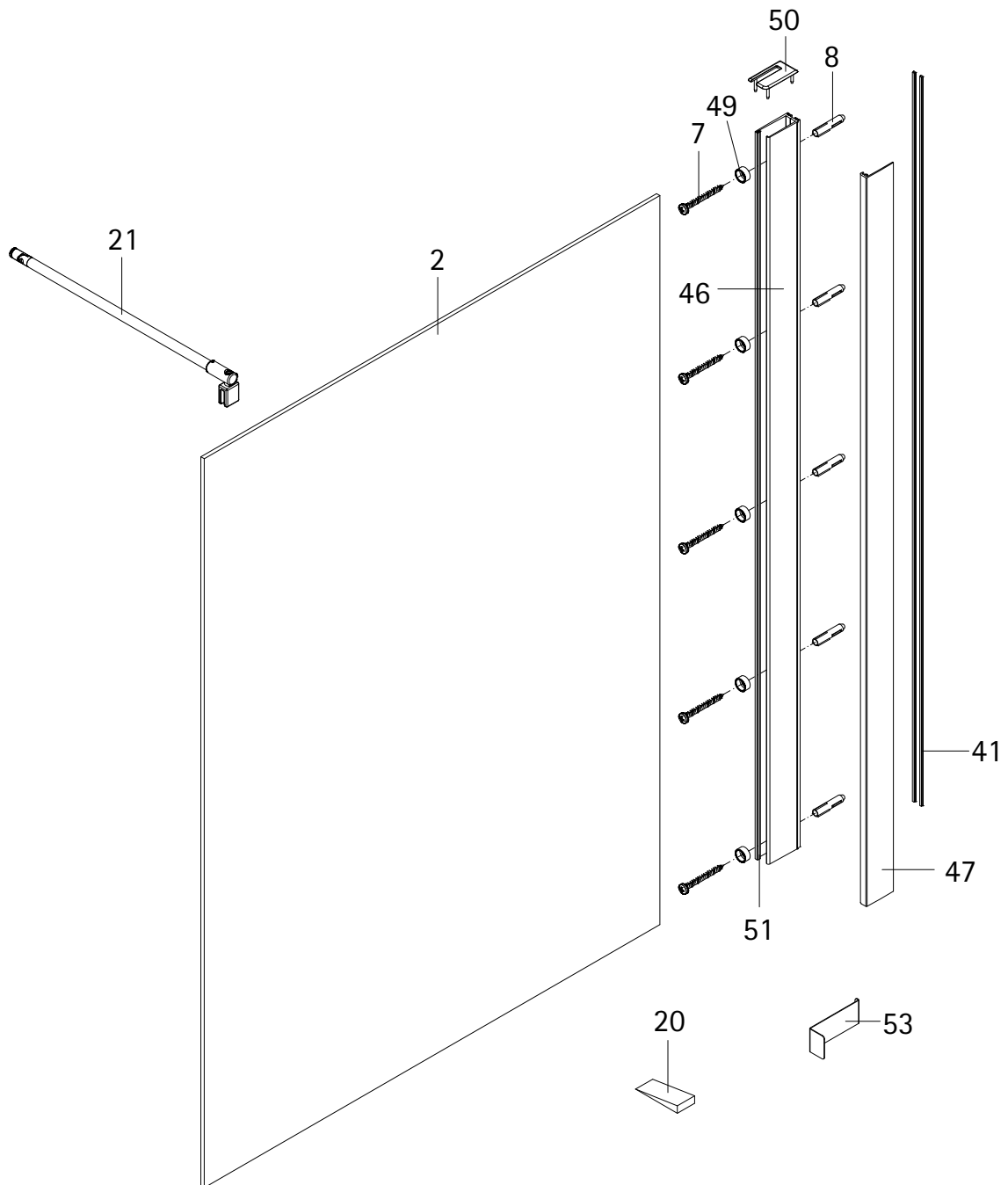
- Montageanleitung
- Assembly instructions
- Notice de montage
- Montagehandleiding

D369106-F

D369108-F

D369110-F



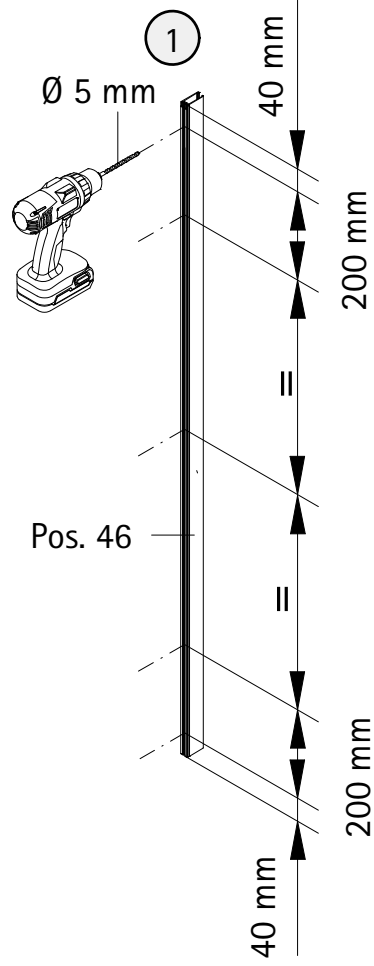


Pos.	Bezeichnung	Ersatzteil-Nr.	Preis	Pos.	Bezeichnung	Ersatzteil-Nr.	Preis
2	1 x Seitenwand			47	1 x Klemmprofil	E32249	Stück 29,00 €
7*	5 x Blechschraube 4,2 x 45 mm			49*	5 x Glasschutz		
8*	5 x Dübel S6			50*	1 x Abdeckkappe		
20*	1 x Silikonkeil (6 Stück)	E32203	Set 13,95 €	51	1 x Klemmdichtprofil (vormontiert)		
21	1 x Stabibügel	E32320	29,95 €	53	1 x Demontagehebel	E32201-3	Stück 27,95 €
41	2 x Bürstendichtung	E32071	Paar 26,95 €				
46	1 x Wandanschlußprofil (inkl. Pos. 51)	E32248	Stück 69,00 €				
					* Schrauben- und Abdeckkappenset	E32200	35,95 €

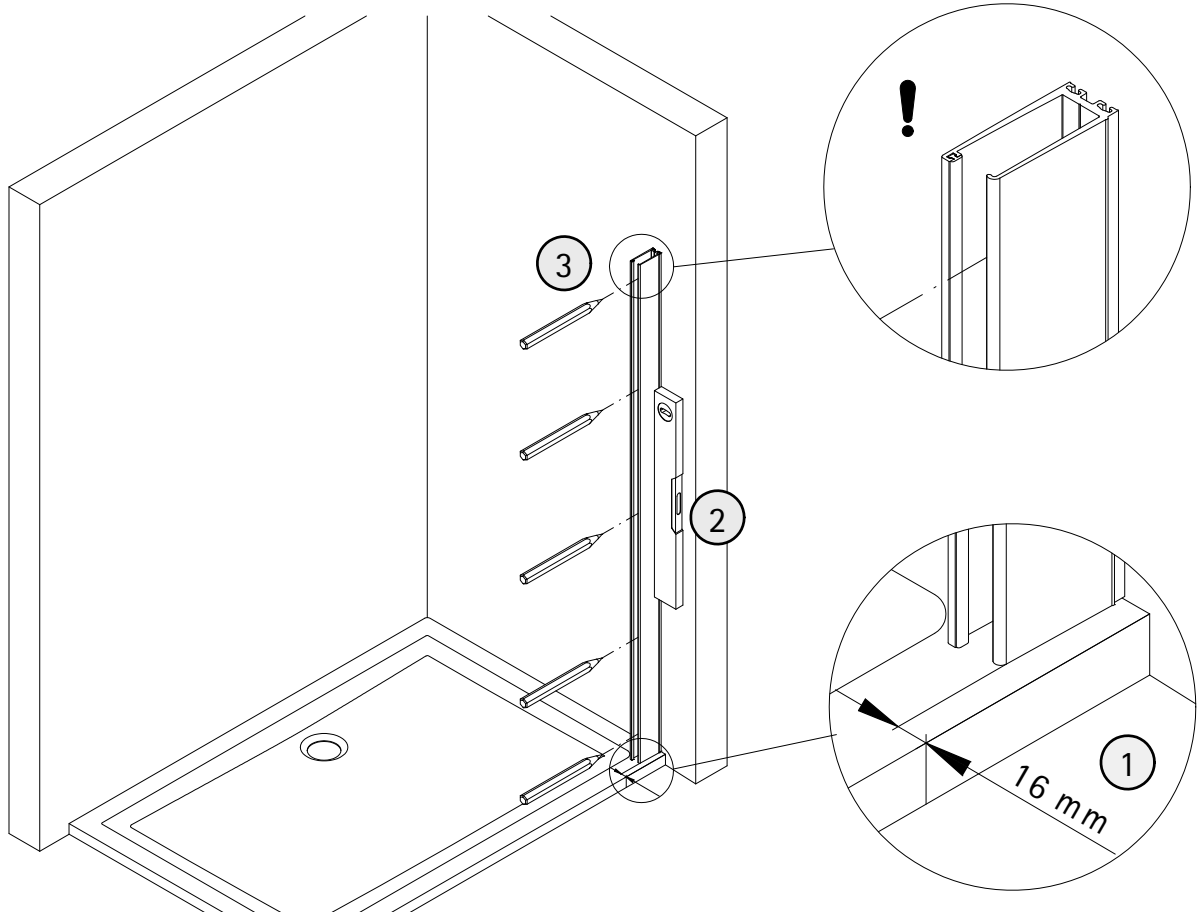




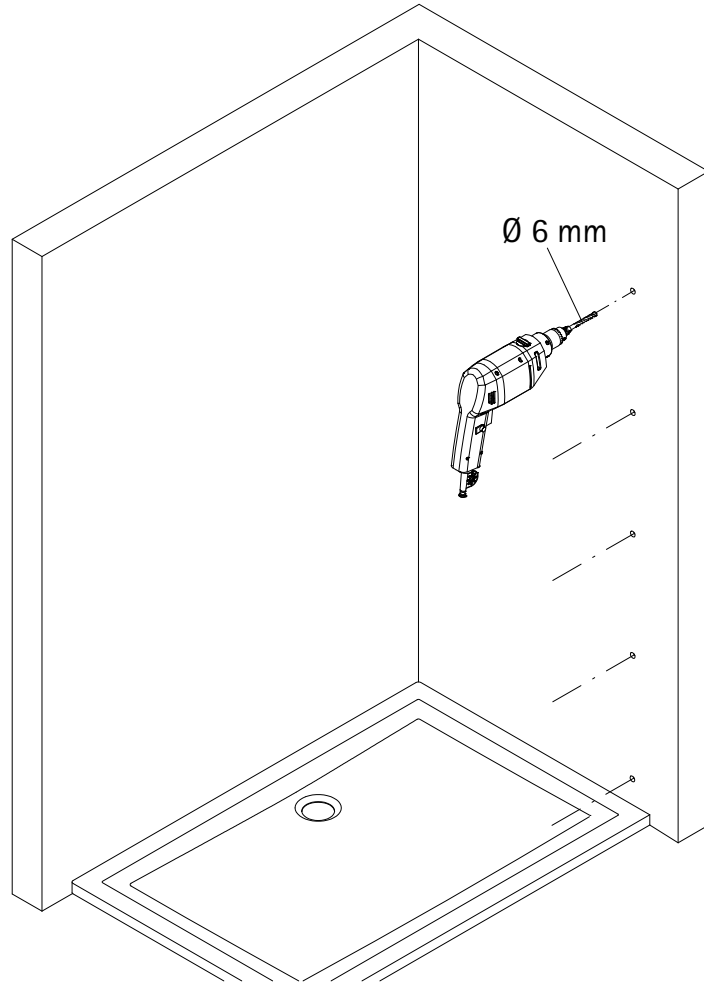
3



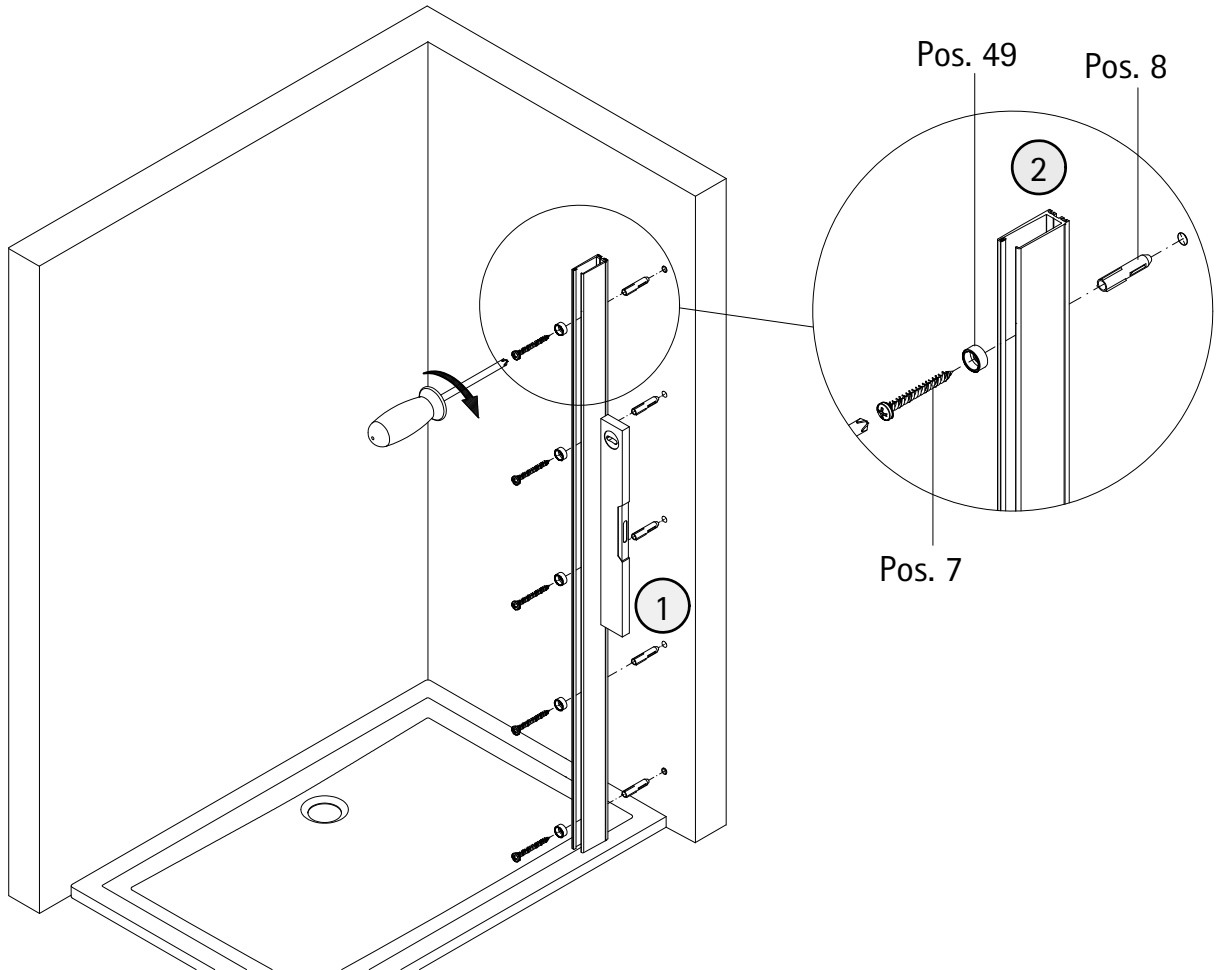
4

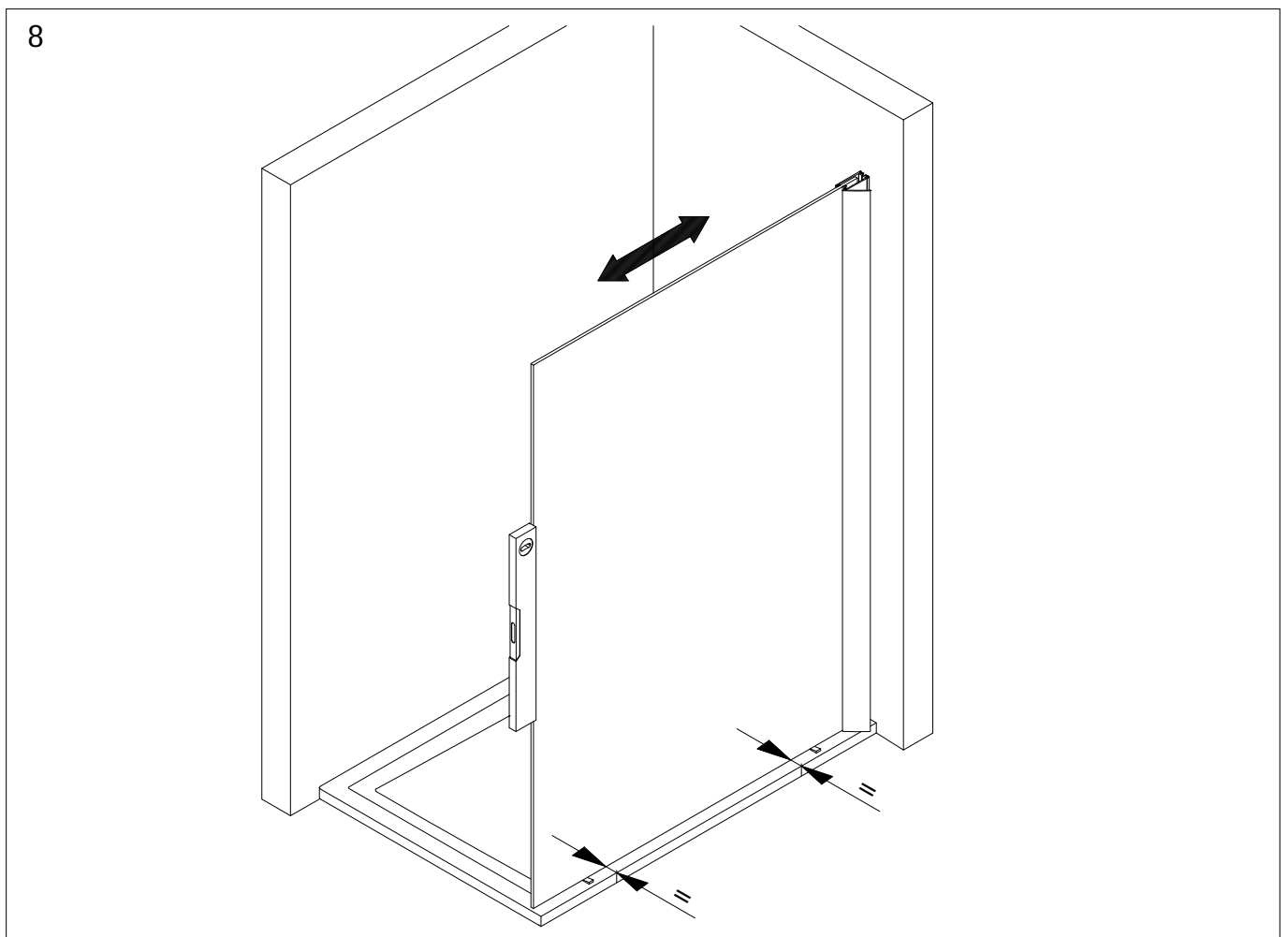
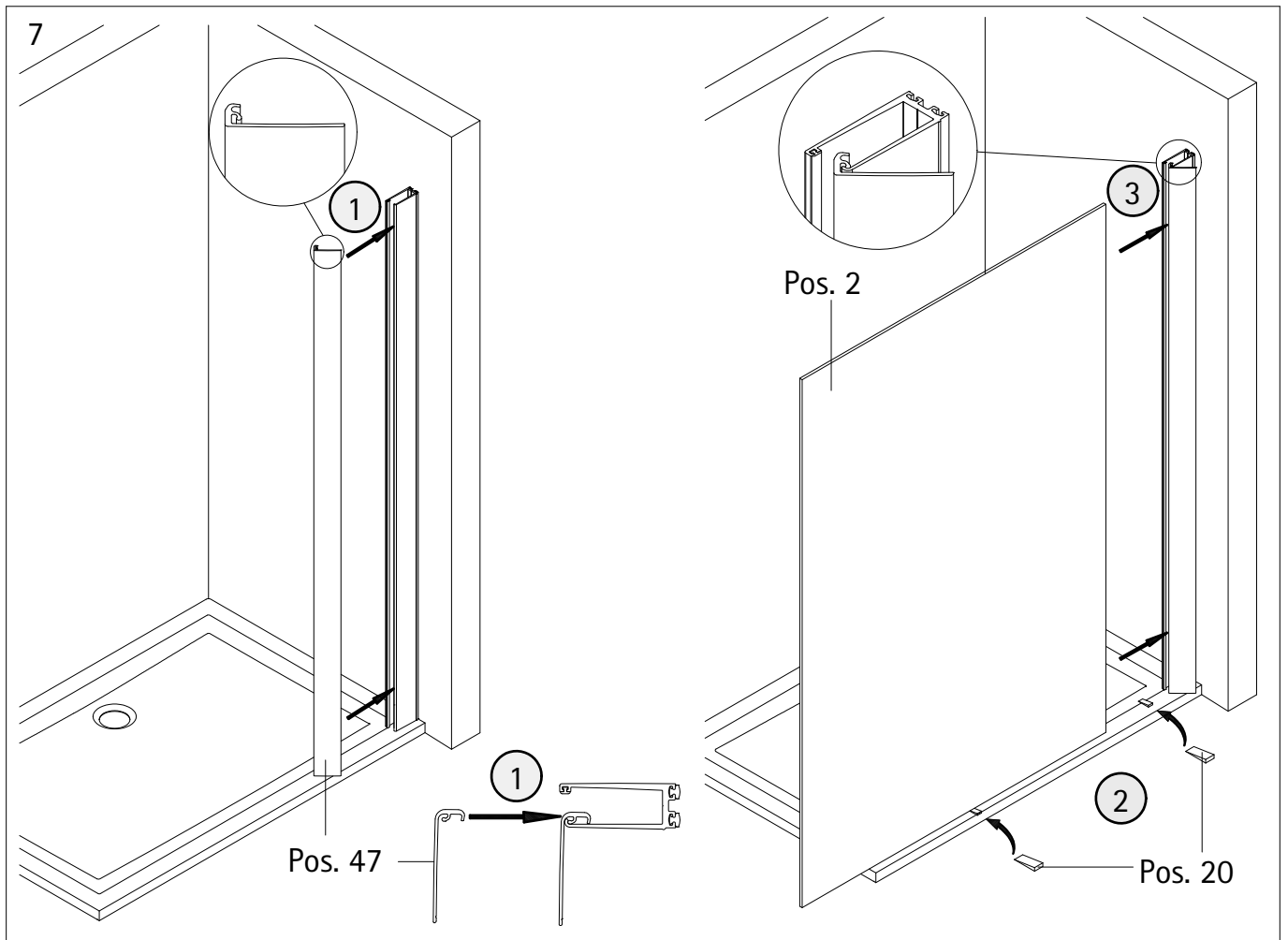


5

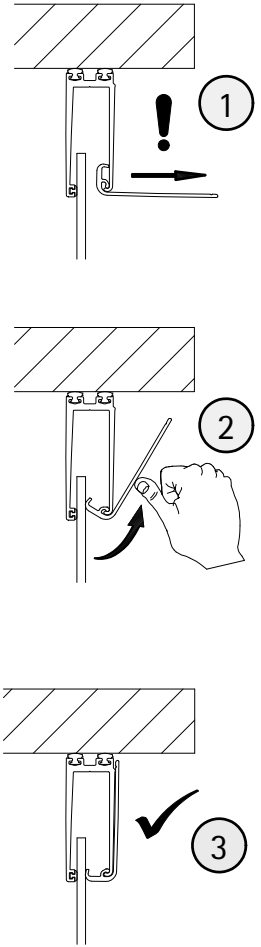
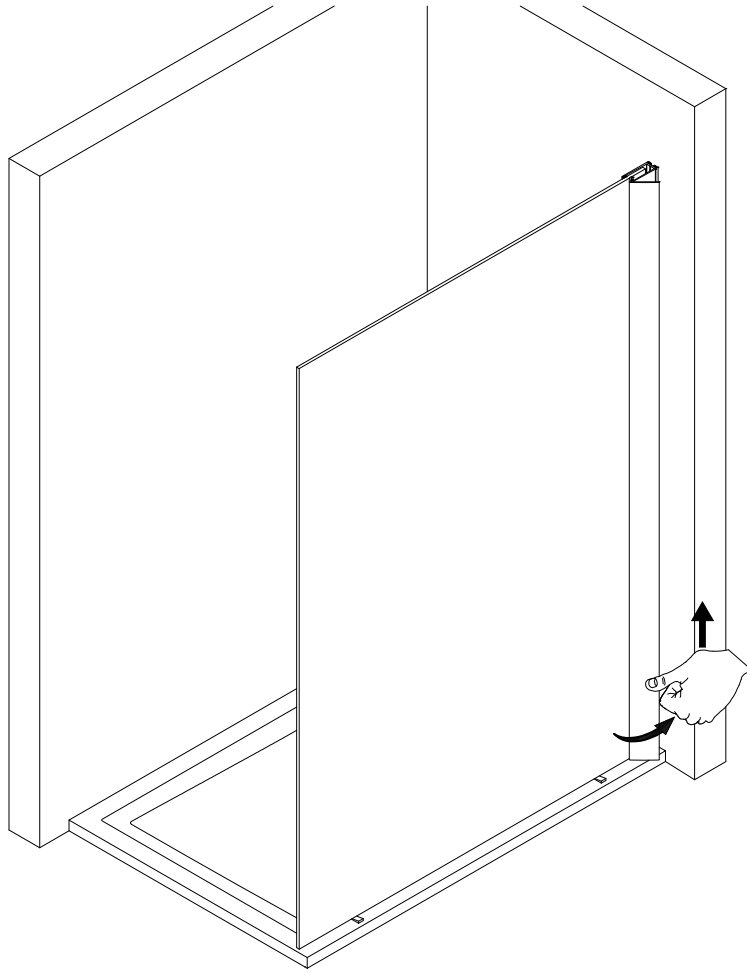


6

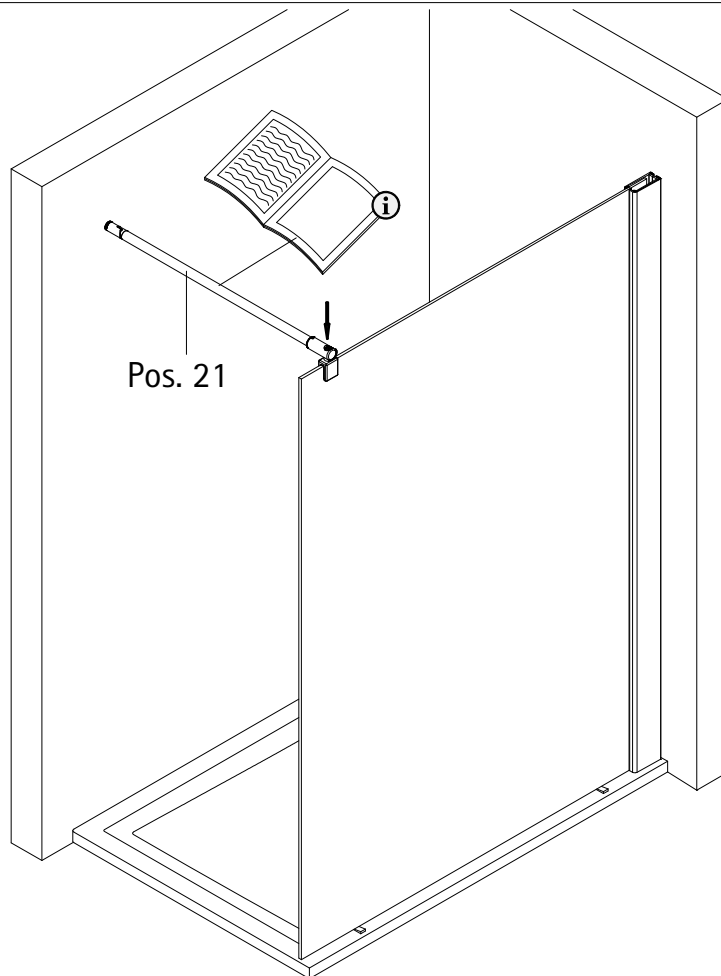




9

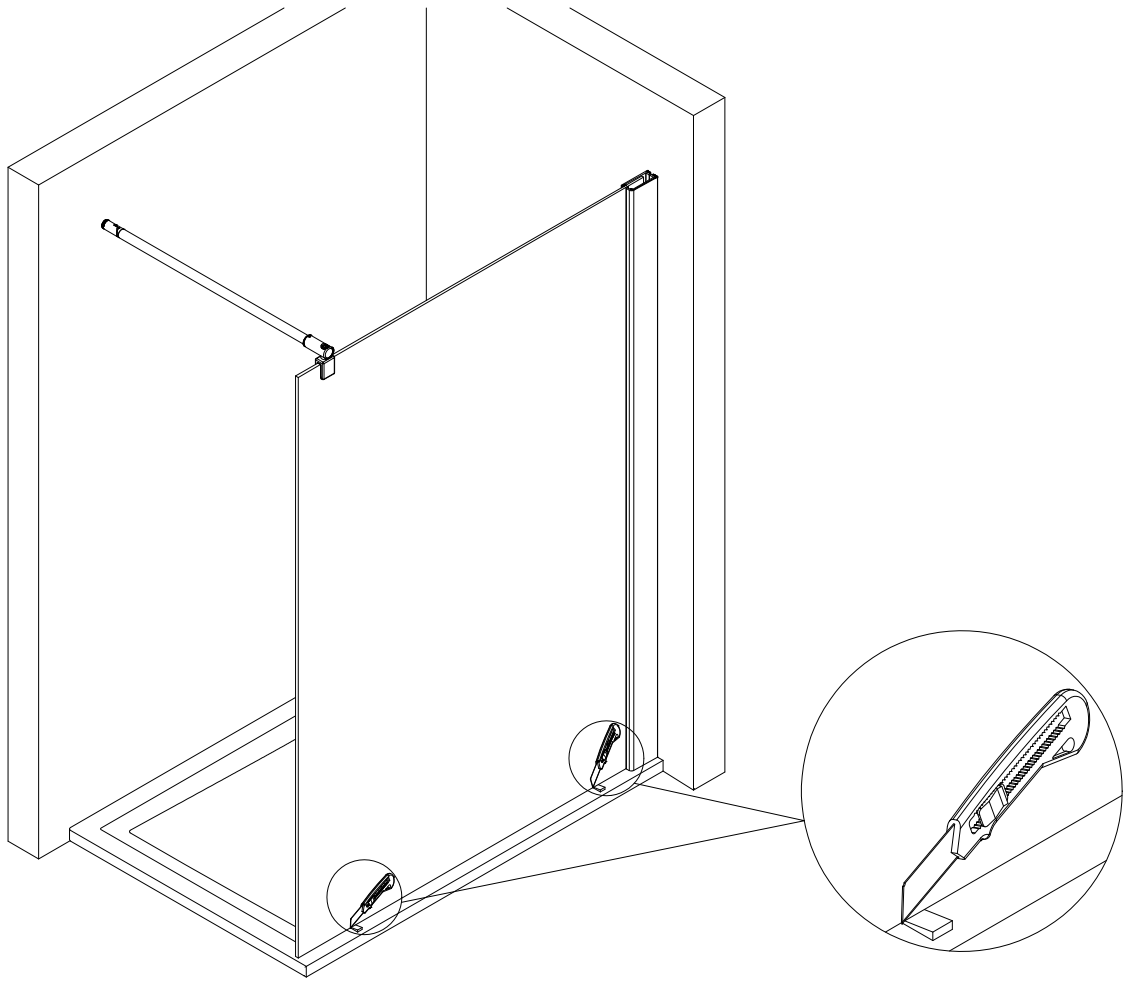


10

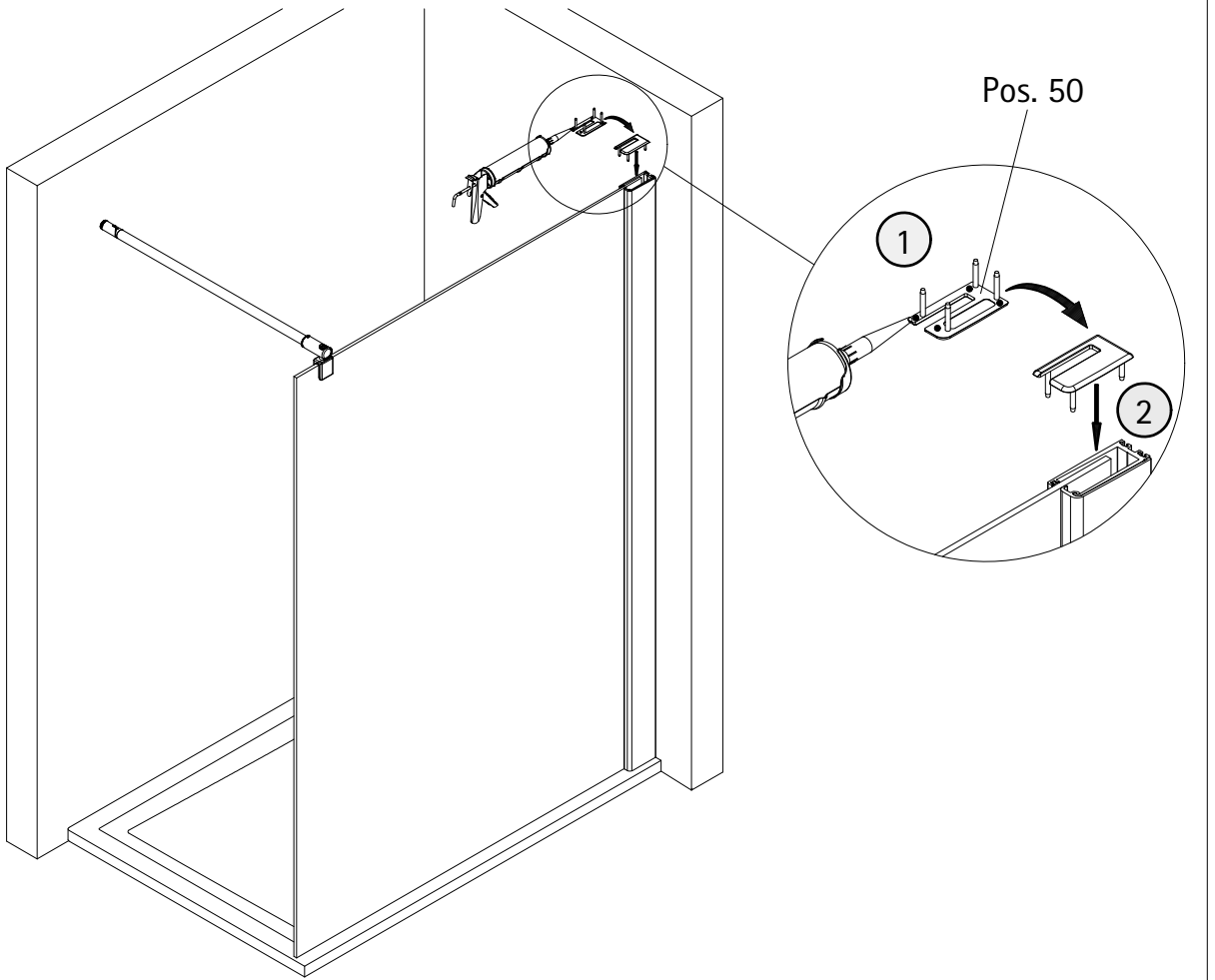




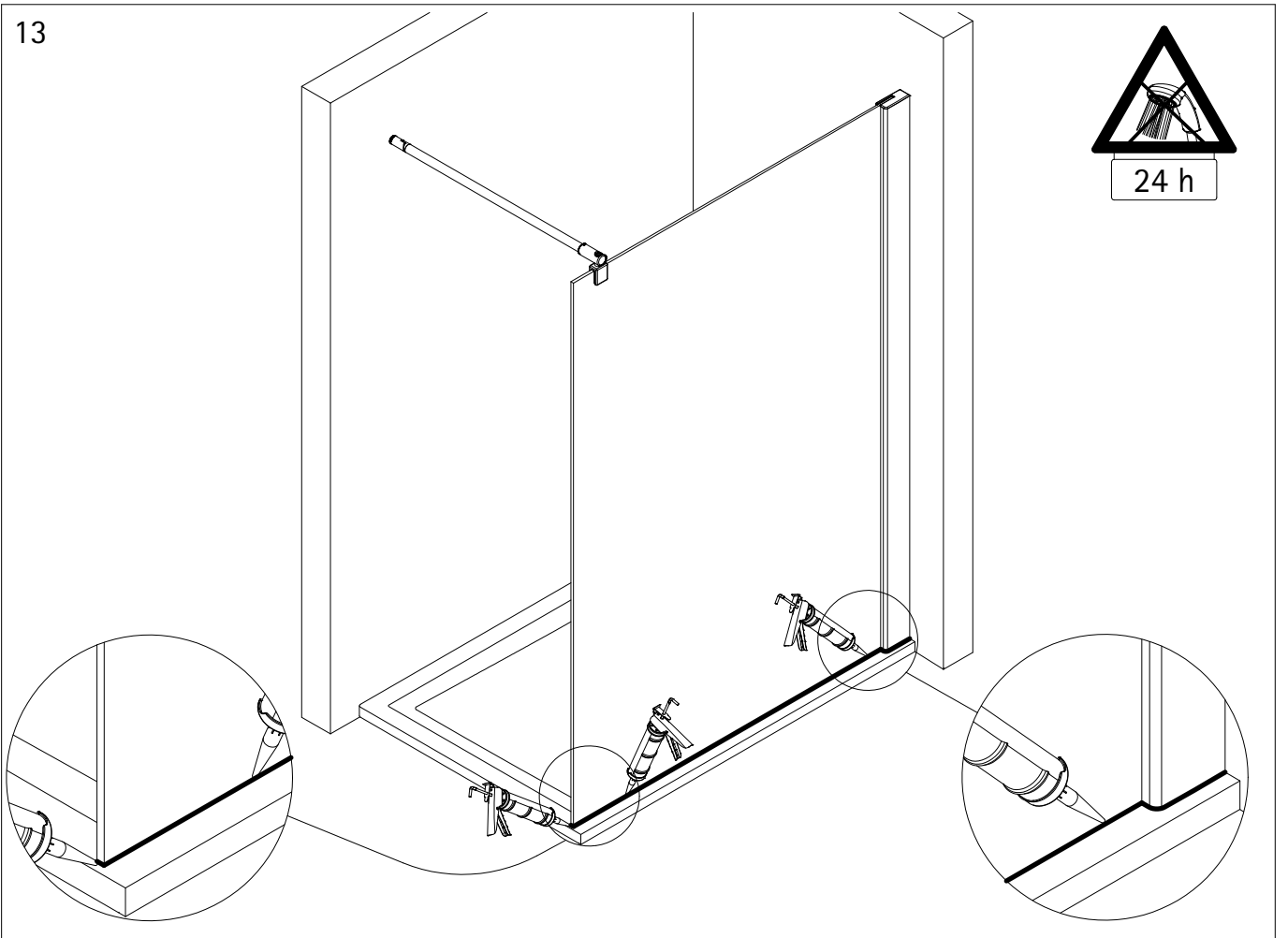
11



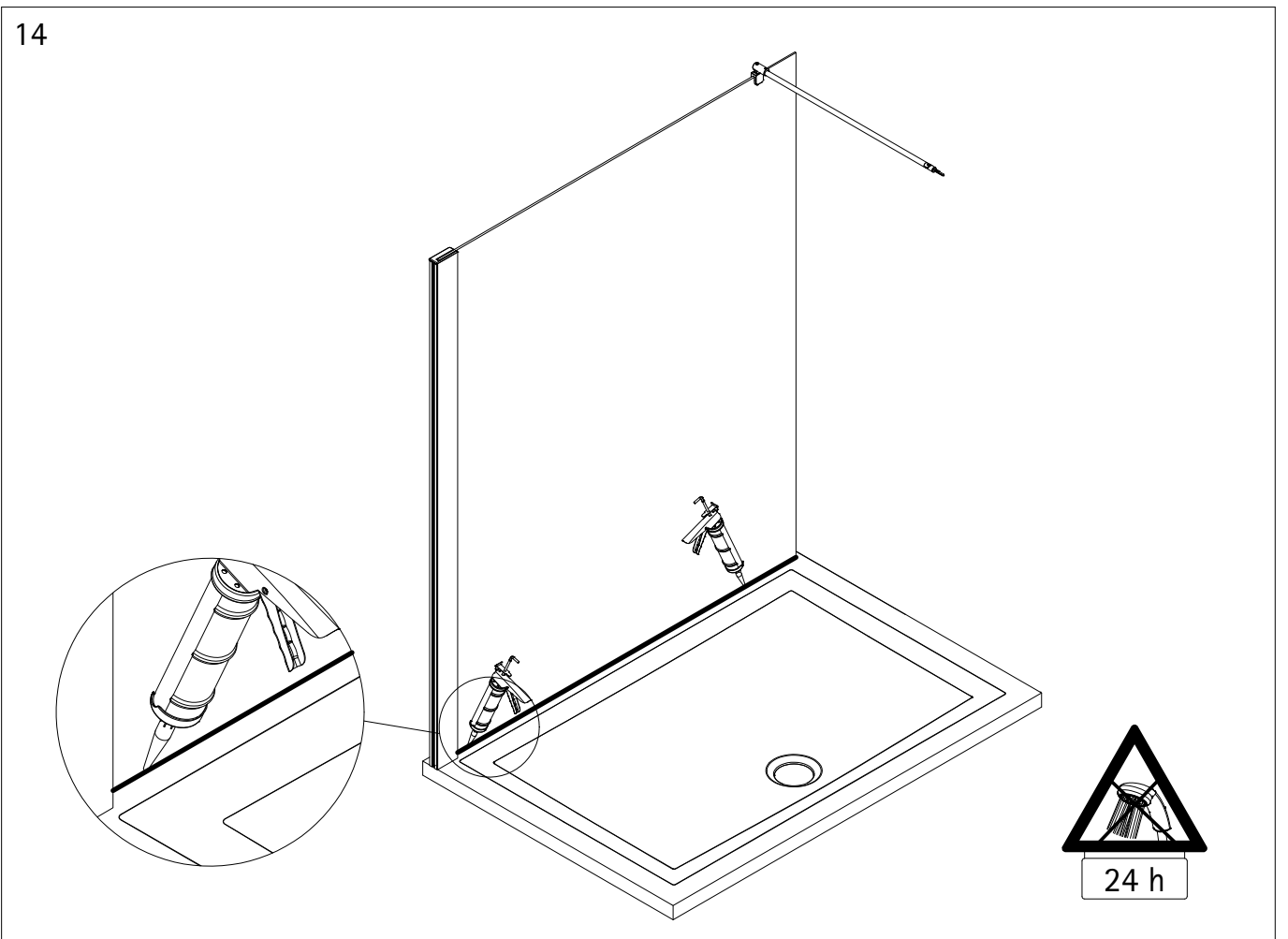
12



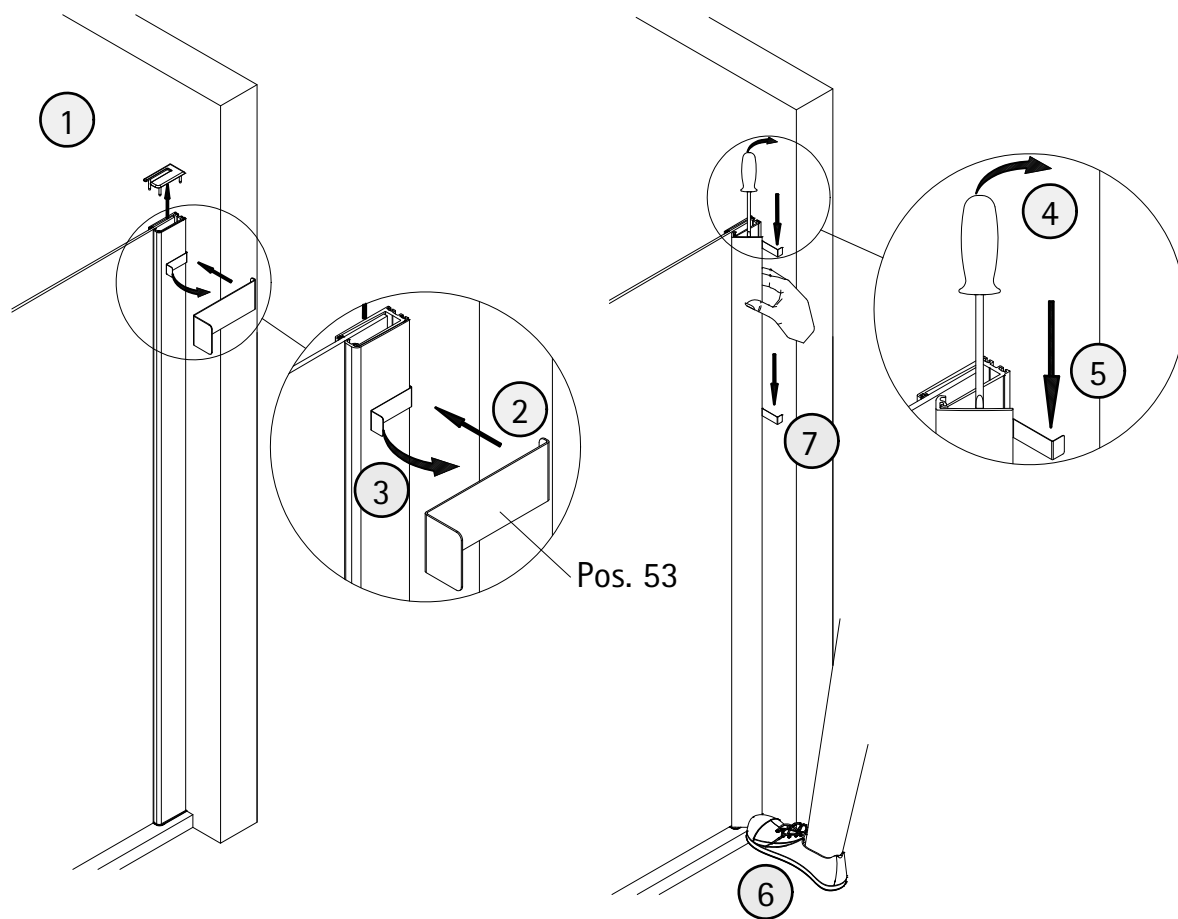
13



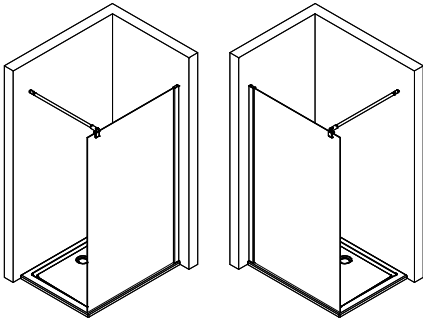
14



Hinweis Demontage/ Note for disassembly/ Remarque sur le démontage/ Informatie demontage



1523-2



Kontrollbeleg  
Control Receipt

Prüfnummer/ Inspection number

---



Duschservice  
Zum Hohlen Morgen 22  
59939 Olsberg  
Deutschland / Germany / Allemagne / Duitsland



Ersatzteilbestellung:  
Fax 02962 / 972-4260



Allgemeine technische Probleme:  
Telefon 02962 / 972-40



E-Mail:  
ersatzteile@duschservice.de