

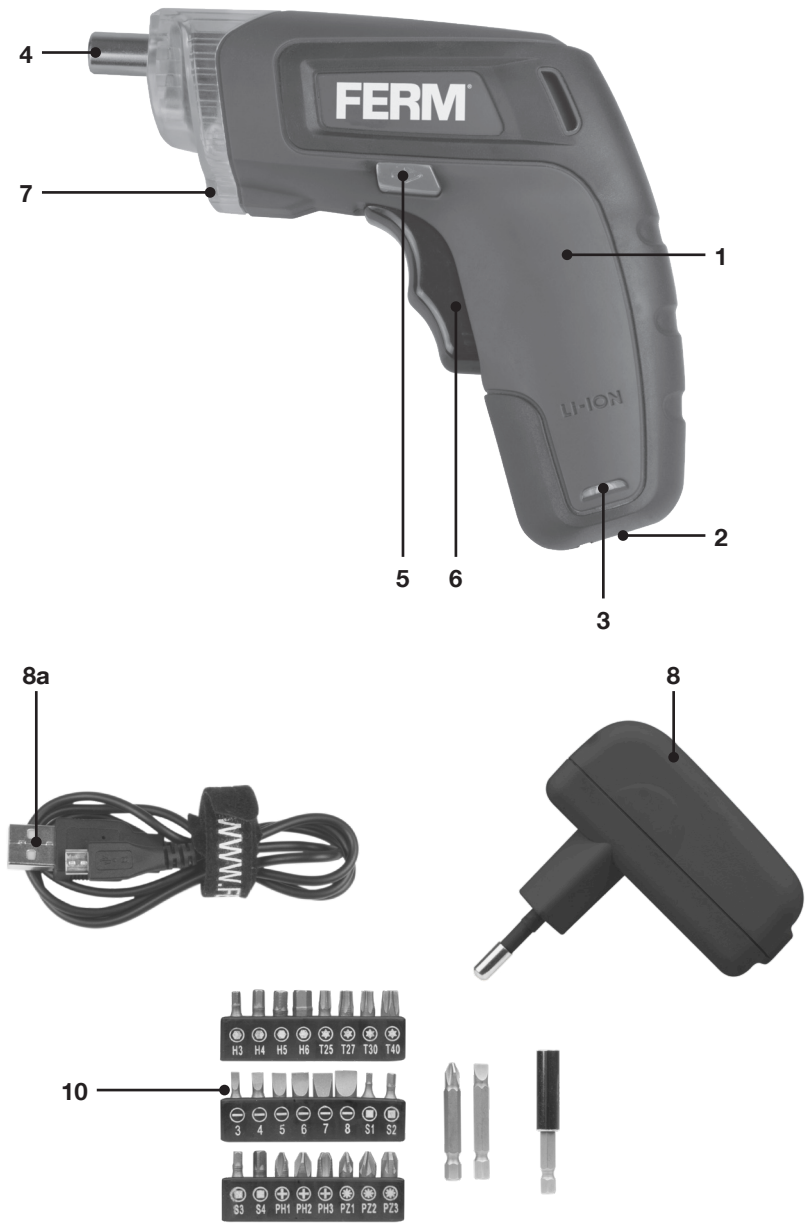
# FERM®

POWER SINCE 1965



## CDM1132

EN	Original instructions	04	SK	Preklad pôvodného návodu na použitie	52
DE	Übersetzung der Originalbetriebsanleitung	07	PL	Tłumaczenie instrukcji oryginalnej	56
NL	Vertaling van de oorspronkelijke gebruiksaanwijzing	11	LT	Originalios instrukcijos vertimas	60
FR	Traduction de la notice originale	15	LV	Instrukciju tulkojums no oriģinālvalodas	63
ES	Traducción del manual original	19	ET	Algupärase kasutusjuhendi tõlge	67
PT	Tradução do manual original	23	RO	Traducere a instrucțiunilor originale	70
IT	Traduzione delle istruzioni originali	27	SR	Prevod originalnog uputstva	74
SV	Översättning av bruksanvisning i original	31	BS	Prevod originalnog uputstva	74
FI	Alkuperäisten ohjeiden käännös	35	RU	Перевод исходных инструкций	77
NO	Oversatt fra original veiledning	38	EL	Μετάφραση του πρωτοτύπου των οδηγιών χρήσης	82
DA	Oversættelse af den originale brugsanvisning	42	AR	ةيلصلأل اتاميلع لتلا قمجرت	86
HU	Eredeti használati utasítás fordítása	45	TR	Orijinal talimatların çevirisi	89
CS	Překlad původního návodu k používání	49			



**Fig. A**



**Fig. B**

## Li-Ion screwdriver 3.6V CDM1132

Thank you for buying this Ferm product. By doing so you now have an excellent product, delivered by one of Europe's leading suppliers. All products delivered to you by Ferm are manufactured according to the highest standards of performance and safety. As part of our philosophy we also provide an excellent customer service, backed by our comprehensive warranty. We hope you will enjoy using this product for many years to come.

### 1. SAFETY INSTRUCTIONS



**Read the enclosed safety warnings, the additional safety warnings and the instructions.** Failure to follow the safety warnings and the instructions may result in electric shock, fire and/or serious injury. **Save the safety warnings and the instructions for future reference.**

The following symbols are used in the user manual or on the product:



*Read the user manual.*



*Denotes risk of personal injury, loss of life or damage to the tool in case of non-observance of the instructions in this manual.*



*Risk of electric shock*



*Variable electronic speed*



*Rotation, left/right*



*Do not use in rain*



*Indoor use only*



*Class II machine - Double insulation - You don't need any earthed plug.*



*In case of failure, the transformer is not dangerous*



Max 40°C

*Max temperature 40°C*



*Do not throw the battery into fire*



*Do not throw the battery into water*



*Do not dispose of the product in unsuitable containers.*



*Separate collection for Li-ion battery.*



*The product is in accordance with the applicable safety standards in the European directives.*

### Additional safety warnings for drills and screw drivers

- Wear ear protectors when impact drilling.**  
*Exposure to noise can cause hearing loss.*
- Use auxiliary handle(s), if supplied with the tool.** *Loss of control can cause personal injury.*
- Hold the power tool by insulated gripping surfaces, when performing an operation where the fastener may contact hidden wiring.** *Fasteners contacting a "live" wire may make exposed metal parts of the power tool "live" and could give the operator an electric shock.*

### Battery tool use and care

- Recharge only with the charger specified by the manufacturer.** *A charger that is suitable for one type of battery pack may create a risk of fire when used with another battery pack.*
- Use power tools only with specifically designated battery packs.** *Use of any other battery packs may create a risk of injury and fire.*

- c) **When battery pack is not in use, keep it away from other metal objects, like paper clips, coins, keys, nails, screws or other small metal objects, that can make a connection from one terminal to another.** *Shorting the battery terminals together may cause burns or a fire.*
- d) **Under abusive conditions, liquid may be ejected from the battery; avoid contact. If contact accidentally occurs, flush with water. If liquid contacts eyes, additionally seek medical help.** *Liquid ejected from the battery may cause irritation or burns.*
- e) **Integrated batteries may only be removed for disposal by qualified personnel.**

## Service

- a) **Have your power tool serviced by a qualified repair person using only identical replacement parts.** *This will ensure that the safety of the power tool is maintained.*

## For the charger

### Intended use

Charge only 3.6V max. 1.3Ah Li-ion type rechargeable battery packs. Other types of batteries may burst causing personal injury and damage.

- a) **The appliance is not to be used by persons (including children) with reduced physical, sensory or mental capabilities, or lack of experience and knowledge, unless they have been given supervision or instruction**
- b) **Children being supervised not to play with the appliance**
- c) Do not recharging non-rechargeable batteries!
- d) During charging, batteries must be placed in the well ventilated area!

## Residual risks

**Even when the power tool is used as prescribed it is not possible to eliminate all residual risk factors. The following hazards may arise in connection with the power tool's construction and design:**

- a) Health defects resulting from vibration emission if the power tool is being used over longer period of time or not adequately managed and properly maintained.
- b) Injuries and damage to property to due to broken accessories that are suddenly dashed.



**Warning!** *This power tool produces an electromagnetic field during operation. This field may under some circumstances interfere with active or passive medical implants. To reduce the risk of serious or fatal injury, we recommend persons with medical implants to consult their physician and the medical implant manufacturer before operating this power tool.*

## 2. MACHINE INFORMATION

### Intended use

This screw driver is intended for driving in and loosening screws

### Technical specifications

Model No	CDM1132
Charger	CDA1102
Input of charger	100-240V~ 50/60Hz
Output of charger	5V DC 0.5A
Battery charging time	3-5 hours
Rechargeable battery cell	3.6V Li-ion 1300mAh
Chuck capacity	¼" hex
No load speed	230 /min
Sound pressure level $L_{PA}$	54 dB(A) K= 3 dB(A)
Sound power level $L_{WA}$	65 dB(A), K=3dB(A)
Hand-arm vibration $a_h$ (screw driving without impact)	0.369 m/s <sup>2</sup> K=1.5 m/s <sup>2</sup>

### Vibration level

The vibration emission level stated in this instruction manual has been measured in accordance with a standardized test given in EN 62841; it may be used to compare one tool with another and as a preliminary assessment of exposure to vibration when using the tool for the applications mentioned.

- Using the tool for different applications, or with different or poorly maintained accessories, may significantly increase the exposure level.
- The times when the tool is switched off or when it is running but not actually doing the job, may significantly reduce the exposure level.

Protect yourself against the effects of vibration by maintaining the tool and its accessories, keeping your hands warm, and organizing your work patterns.

## Description

The numbers in the text refer to the diagrams on pages 2-3

### Fig. A

1. Machine
2. Charging socket
3. Charging indication light
4. Bit holder
5. Direction switch
6. On / off switch
7. Work light
8. Charger adaptor
10. Screw driver bit

## 3. OPERATING



*The machine must be charged before first use.*

### Charging the machine

- Plug the small cable plug (8A) into the machine's charging socket (2).
- Plug the charger into an electrical outlet and wait for a while. The LED indicator on the machine (3) will lighten up and show the charging status.

### Charging indication light (3)

#### Fig.A

The machine has a charging indication light (3) which indicates the status of the charging process:

LED	Status
Blinking	Battery charging in progress
Continuous	Battery charging finished, battery fully charged

- Fully charging the battery may take up to 3 - 5 hours.

### Fitting and removing drills or screwdriver bits

#### Fig. B

The machine bit holder (4) is suitable for drills and screwdriver bits with a standard ¼ inch. hexagonal shaft. To fit a screwdriver bit:

- Insert the screw driver bit (10) into the machine's bit holder (4), it will be hold by a magnet.
- The screw driver bit can be removed by pulling it out of the bit holder again.

### Adjusting the direction of rotation

#### Fig. A

- Set the direction switch (5) to position '←' in order to drive screws or to use it for drilling.
- Set the direction switch (5) to position '→' in order to remove screws.

### Switching the machine on and off

#### Fig. A

- Pressing the on/off switch (6) will activate the machine.
- Releasing the on/off switch (6) will stop the machine.
- Move the direction switch (5) to the middle position to lock the movement of the on/off switch. It cannot be activated in this position.



*The machine is equipped with electronic overload protection function. When the machine gets overloaded it will shut down automatically. When this happens, please wait for at least 5 seconds to let the overload protection reset itself.*

### Spindle lock function

The machine is fitted with an automatic spindle lock feature. When the on/off switch (6) is not pressed, the bit holder (4) rotation is locked. Now it is possible to use the screwdriver (even when the battery is empty) as a manual tool.

## 4. MAINTENANCE



*Before cleaning and maintenance, always switch off the machine and remove the battery pack from the machine.*

Clean the machine casings regularly with a soft cloth, preferably after each use. Make sure that the ventilation openings are free of dust and dirt. Remove very persistent dirt using a soft cloth moistened with soapsuds. Do not use any solvents such as gasoline, alcohol, ammonia, etc. Chemicals such as these will damage the synthetic components.

## WARRANTY

The warranty conditions can be found on the separately enclosed warranty card.

## ENVIRONMENT



*Faulty and/or discarded electrical or electronic apparatus have to be collected at the appropriate recycling locations.*

### Only for EC countries

Do not dispose of power tools into domestic waste. According to the European Guideline 2012/19/EC for Waste Electrical and Electronic Equipment and its implementation into national right, power tools that are no longer usable must be collected separately and disposed of in an environmentally friendly way.

**The product and the user manual are subject to change. Specifications can be changed without further notice.**

## Lithium-Ionen-Akkuschrauber 3,6 V CDM1132

Vielen Dank für den Erwerb dieses Ferm Produkts. Sie haben sich für ein ausgezeichnetes Produkt von einem der führenden Hersteller Europas entschieden. Alle von Ferm gelieferten Produkte werden gemäß den höchsten Standards für Leistungsverhalten und Sicherheit gefertigt. Zu unserer Firmenphilosophie gehört es außerdem, Ihnen einen ausgezeichneten Kundendienst anzubieten, gedeckt von unserer umfassenden Garantie. Wir wünschen Ihnen viele Jahre Freude an diesem Produkt.

## 1. SICHERHEITSAUWEISUNGEN



**Lesen Sie die beiliegenden Sicherheitsanweisungen, die zusätzlichen Sicherheitsanweisungen sowie diese Bedienungsanleitung sorgfältig durch.** Bei Nichtbeachten der Sicherheitsanweisungen und der Bedienungsanleitung kann es zu einem Stromschlag, einem Brand und/oder schweren Verletzungen kommen. **Bewahren Sie die Sicherheitsanweisungen und die Bedienungsanleitung zur künftigen Bezugnahme sicher auf.**

Folgende Symbole werden im Benutzerhandbuch oder auf dem Produkt verwendet:



*Benutzerhandbuch/Bedienungsanleitung lesen.*



*Lebens- und Verletzungsgefahr und Gefahr von Beschädigungen am Werkzeug/Gerät bei Nichteinhaltung der Anweisungen in dieser Bedienungsanleitung.*



*Gefahr eines Stromschlags.*



*Elektronische Drehzahlregelung.*



*Drehrichtung, links/rechts.*



Nicht im Regen benutzen.



Nur zur Benutzung in Innenräumen.



Werkzeug/Gerät der Schutzklasse II -  
schutzisoliert - kein Schutzkontakt-  
anschluss erforderlich.



Vom Trafo geht auch im Störfall  
keine Gefahr aus.



Max 40° C

Höchsttemperatur 40°C.



Batterien/Akkus nicht in offene Feuer  
werfen.



Batterien/Akkus nicht ins Wasser werfen.



Produkt vorschriftsmäßig entsorgen,  
nicht über den Hausmüll.



Der Li-Ionen-Akku muss separat der  
Wertstoffsammlung zugeführt werden.



Das Produkt entspricht den geltenden  
Sicherheitsnormen der europäischen  
Richtlinien.

## Zusätzliche Sicherheitshinweise für Bohrmaschinen und Schrauber

- Beim Schlagbohren Gehörschutz tragen.**  
*Lärmbelastung kann zu Hörschäden und sogar Hörverlust führen.*
- Wenn Seitengriffe zum Lieferumfang des Werkzeugs gehören, müssen diese verwendet werden.** *Ein Kontrollverlust über das Werkzeug kann zu Verletzungen führen.*
- Halten Sie das Elektrowerkzeug an den isolierten Griffflächen, wenn Arbeiten durchgeführt werden, bei denen das Befestigungsmittel versteckte Leitungen berühren könnte.** *Der Kontakt des Befestigungsmittels mit einer spannungsführenden Leitung kann auch*

*metallene Geräteteile unter Spannung setzen und zu einem elektrischen Schlag führen.*

## Verwendung und Pflege des Akkuwerkzeugs

- Nur mit dem vom Hersteller angegebenen Ladegerät laden.** *Ein Ladegerät, das für eine bestimmte Sorte Akku geeignet ist, kann bei Verwendung anderer Akkus eine Brandgefahr auslösen.*
- Elektrowerkzeuge nur mit den speziell dafür vorgesehenen Akkus verwenden.** *Die Verwendung anderer Akkus kann zu Verletzungs- und Brandgefahr führen.*
- Wenn der Akku nicht verwendet wird, muss er von anderen Metallgegenständen wie Büroklammern, Münzen, Schlüsseln, Nägeln, Schrauben oder anderen kleinen Metallgegenständen getrennt gelagert werden, die eine Verbindung zwischen den Polen herstellen könnten.** *Ein Kurzschließen der beiden Akkupole kann zu Verbrennungen oder Bränden führen.*
- Bei unsachgemäßer Verwendung kann Flüssigkeit aus dem Akku austreten. Berührung vermeiden. Bei unbeabsichtigtem Kontakt sofort mit Wasser spülen. Bei Kontakt der Flüssigkeit mit den Augen zusätzlich einen Arzt aufsuchen.** *Austretende Akkuflüssigkeit kann zu Hautreizungen oder Verbrennungen führen.*

- Integrierte Akkus dürfen nur durch qualifiziertes Personal zu Entsorgungszwecken entfernt werden.**

## Wartung

- Lassen Sie Ihre Elektrowerkzeuge durch einen qualifizierten Reparaturtechniker ausschließlich mit identischen Ersatzteilen warten.** *So lässt sich eine gleich bleibende Sicherheit des Elektrowerkzeugs gewährleisten.*

## Für das Ladegerät Verwendungszweck

Nur für das Laden von wiederaufladbaren Li-Ionen-Akkus des Typs 3,6 V und max. 1,3 Ah geeignet. Andere Arten von Akkus können platzen und zu Verletzungen und Schäden führen.



- a) Das Gerät darf nicht von Personen (einschließlich Kindern) mit eingeschränkten körperlichen, sensorischen bzw. geistigen Fähigkeiten, mangelnder Erfahrung bzw. fehlendem Wissen verwendet werden, wenn diese nicht beaufsichtigt werden oder eine Einweisung erhalten haben
- b) Kinder sollten beaufsichtigt werden, um sicherzustellen, dass sie nicht mit dem Gerät spielen.
- c) Nicht wiederaufladbare Batterien dürfen nicht aufgeladen werden!
- d) Während des Ladens müssen sich die Akkus in einem gut belüfteten Raum befinden!

### Restrisiken

**Selbst bei ordnungsgemäßer, beschriebener Anwendung des Elektrowerkzeugs können nicht alle Restrisikofaktoren ausgeschlossen werden. Folgende Gefahren können in Verbindung mit der Konstruktion und Bauweise des Elektrowerkzeugs auftreten:**

- a) Die Verwendung des Elektrowerkzeugs über einen längeren Zeitraum oder die unsachgemäßer Verwendung oder nicht ordnungsgemäße Wartung des Geräts kann zu Gesundheitsschäden durch die Vibrationsemission führen.
- b) Beschädigte Zubehörteile, die plötzlich davongeschleudert werden, können zu Verletzungen und Sachschäden führen.



**Warnung!** Dieses Elektrowerkzeug erzeugt während des Betriebs ein elektromagnetisches Feld. Dieses Feld kann unter bestimmten Umständen eine Störung von aktiven oder passiven Körperhilfsmitteln verursachen. Zur Verringerung der Gefahr von schweren oder tödlichen Verletzungen empfehlen wir, dass Personen mit medizinischen Implantaten vor der Verwendung dieses Elektrowerkzeugs Rücksprache mit ihrem Arzt und dem Hersteller der medizinischen Implantate halten.

## 2. ANGABEN ZUM WERKZEUG

### Verwendungszweck

Dieser Schrauber ist für das Einschrauben und das Heraus-schrauben von Schrauben vorgesehen.

### Technische Daten

Modellnummer	CDM1132
Ladegerät	CDA1102
Eingang des Ladegeräts	100-240 V~ 50-60 Hz
Ausgang des Ladegeräts	5V DC 0.5A
Akkuladezeit	3 bis 5 Stunden
Aufladbare Batterie-zelle	3,6V Li-ion 1300mAh
Aufnahme Werkzeugeinsatzhalter	Sechskant ¼ Zoll
Leerlaufdrehzahl	230/min
Schalldruckpegel $L_{PA}$	58,67 dB(A) K= 3 dB(A)
Schallleistungspegel $L_{WA}$	69,67 dB(A), K=3 dB(A)
Hand-Arm-Vibrationen $a_h$ (Schrauben ohne Schlagbohrfunktion)	0,361 m/s <sup>2</sup> K=1,5 m/s <sup>2</sup>

### Vibrationsintensität

Die in dieser Bedienungsanleitung angegebene Vibrationsintensität wurde mit einem standardisierten Test gemäß EN62841 gemessen. Anhand dieser Größe können Werkzeuge miteinander verglichen werden. Außerdem eignet sich diese Größe für eine erste Beurteilung der Vibrationsbelastung bei Verwendung des Werkzeugs für die angegebenen Anwendungszwecke.

- Bei Verwendung des Werkzeugs für andere Anwendungen oder mit anderem oder unzureichend gewartetem Zubehör kann sich die Vibrationsbelastung erheblich erhöhen.
- Wenn das Werkzeug ausgeschaltet ist, oder wenn es eingeschaltet ist, jedoch nicht genutzt wird, kann sich die Vibrationsbelastung erheblich verringern.

Schützen Sie sich vor den Auswirkungen der Vibration durch Wartung des Werkzeugs und des Zubehörs, halten Sie Ihre Hände warm, und organisieren Sie Ihren Arbeitsablauf.

## Beschreibung

Die Buchstaben und Ziffern im nachstehenden Text verweisen auf die Abbildungen auf den Seiten 2 bis 3.

### Abb. A

1. Werkzeug
2. Ladebuchse
3. Lade-Anzeigeleuchte
4. Halter für Werkzeugeinsätze
5. Drehrichtungsschalter
6. EIN/AUS-Schalter
7. Arbeitsleuchte
8. Ladeadapter
10. Schraubendreher-Einsatz

## 3. BETRIEB



*Vor der ersten Verwendung muss der interne Akku des Werkzeugs aufgeladen werden.*

### Laden des internen Akkus

- Stecken Sie den kleinen Kabelstecker (8A) in die Ladebuchse (2) des Werkzeugs.
- Stecken Sie den Netzstecker des Ladeadapters in eine Steckdose, und warten Sie einen Moment. Die LED-Anzeige (3) am Werkzeug leuchtet auf und zeigt dadurch an, dass der Akku geladen wird.

### Lade-Anzeigeleuchte (3)

#### Abb. A

Die Lade-Anzeigeleuchte (3) des Werkzeugs zeigt den Status des Ladevorgangs an:

LED	Status
Blinkt	Akku wird geladen
Kontinuierlich	Laden des Akkus abgeschlossen, Akku vollständig aufgeladen

- Das vollständige Laden des Akkus kann 3 bis 5 Stunden dauern.

## Einsetzen und Entnehmen von Bohr- und Schraubendrehereinsätzen

### Abb. B

Der Halter (4) für Werkzeugeinsätze nimmt Bohr- und Schraubendrehereinsätze mit Sechskant-Schaft ¼ Zoll auf. So setzen Sie einen Schraubendrehereinsatz ein:

- Setzen Sie den Schraubendrehereinsatz (10) in den Einsatzhalter (4) der Maschine ein. Der Einsatz wird von einem Magneten festgehalten.
- Zum Entnehmen des Schraubendrehereinsatzes ziehen Sie den Einsatz einfach aus dem Einsatzhalter heraus.

## Einstellen der Drehrichtung

### Abb. A

- Zum Eindrehen von Schrauben oder zum Bohren bringen Sie den Drehrichtungsschalter (5) in die Stellung „◀“.
- Zum Lösen von Schrauben bringen Sie den Drehrichtungsschalter (5) in die Stellung „▶“.

## Ein- und Ausschalten des Werkzeugs

### Abb. A

- Solange der EIN/AUS-Schalter (6) gedrückt wird, ist das Werkzeug eingeschaltet.
- Bei Loslassen des EIN/AUS-Schalters (6) hält das Werkzeug an.
- Wenn Sie den EIN/AUS-Schalter verriegeln möchten, bringen Sie den Drehrichtungsschalter (5) in die Mittelstellung. Wenn sich der Drehrichtungsschalter in dieser Stellung befindet, lässt sich der EIN/AUS-Schalter nicht betätigen.



*Das Werkzeug ist mit einem elektronischen Überlastschutz ausgestattet. Bei Überlastung des Werkzeugs schaltet sich das Werkzeug automatisch aus. Warten Sie in diesem Fall mindestens 5 Sekunden, bis der Überlastschutz automatisch zurückgesetzt wird.*

## Spindelarrretierung

Das Werkzeug verfügt über eine automatische Spindelarrretierung. Wenn der EIN/AUS-Schalter (6) nicht gedrückt ist, wird der Werkzeughalter (4) arrretiert und kann sich nicht drehen. Nun kann der Schrauber (auch mit leerem Akku) als manuell betätigtes Werkzeug verwendet werden.

## 4. WARTUNG



*Schalten Sie das Werkzeug immer aus, und entnehmen Sie den Akku aus dem Gerät, bevor Sie Reinigungs- oder Wartungsarbeiten am Werkzeug vornehmen.*

Reinigen Sie das Werkzeuggehäuse regelmäßig mit einem weichen Lappen, vorzugsweise nach jeder Verwendung. Stellen Sie sicher, dass die Lüftungsöffnungen frei von Staub und Schmutz sind. Entfernen Sie anhaftenden Schmutz mit einem weichen Lappen, der leicht mit Seifenwasser befeuchtet wurde. Verwenden Sie keine Lösungsmittel wie Benzin, Alkohol, Ammoniak usw., da Chemikalien dieser Art die Kunststoffteile beschädigen.

## GARANTIE

Die Garantiebedingungen sind der separat beiliegenden Garantiekarte zu entnehmen.

## UMWELTSCHUTZ



Schadhafte und/oder zu entsorgende elektrische oder elektronische Werkzeuge und Geräte müssen an den dafür vorgesehenen Recycling-Stellen abgegeben werden.

### Nur für EG-Länder

Entsorgen Sie Elektrowerkzeuge nicht über den Hausmüll. Entsprechend der EU-Richtlinie 2012/19/EG über Elektro- und Elektronik-Altgeräte sowie der Umsetzung in nationales Recht müssen Elektrowerkzeuge, die nicht mehr im Gebrauch sind, getrennt gesammelt und umweltschonend entsorgt werden.

**Am Produkt und am Benutzerhandbuch können Änderungen vorgenommen werden. Die technischen Daten können sich ohne Vorankündigung ändern.**

## Li-ion accuschroevendraaier 3,6V CDM1132

Dank u voor het aanschaffen van dit Ferm product. Hierdoor bent u nu in het bezit van een uitstekend product, geleverd door een van de toonaangevende leveranciers van Europa. Alle door Ferm aan u geleverde producten zijn vervaardigd conform de hoogste prestatie- en veiligheidsnormen. Deel van onze filosofie is de uitstekende klantenservice die wordt ondersteund door onze uitgebreide garantie. Wij hopen dat u dit product vele jaren met plezier zult gebruiken.

## 1. VEILIGHEIDSVOORSCHRIFTEN



**Lees de bijgesloten veiligheids- waarschuwingen, de aanvullende veiligheidswaarschuwingen en de instructies. Het niet opvolgen van de veiligheidswaarschuwingen kan elektrische schokken, brand en/of ernstig letsel tot gevolg hebben. Bewaar de veiligheidswaarschuwingen en instructies als naslagwerk voor later.**

De volgende symbolen worden gebruikt in de gebruikershandleiding of op het product:



*Lees de gebruikershandleiding.*



*Gevaar voor lichamelijk letsel, overlijden of schade aan de machine wanneer de instructies in deze handleiding niet worden opgevolgd.*



*Gevaar voor elektrische schokken*



*Variabele elektronische snelheid*



*Draairichting, links/rechts*



*Niet gebruiken in regen*



*Alleen binnenshuis gebruiken*



*Klasse II apparaat - Dubbel geïsoleerd - Een geaarde stekker is niet noodzakelijk.*



*In geval van storing is de transformator ongevaarlijk*



*Max. temperatuur 400C*



*Accu niet verbranden*



*Accu niet in het water gooien*



*Werp het product niet weg in ongeschikte containers.*



*Aparte inzameling van Li-ion-accu's.*



*Het product is in overeenstemming met de van toepassing zijnde veiligheidsnormen in de Europese richtlijnen.*

## **Aanvullende veiligheidswaarschuwingen voor boormachines en schroevendraaiers**

- Draag gehoorbescherming bij gebruik klopboorfunctie.** *Blootstelling aan lawaai kan tot gehoorbeschadiging leiden.*
- Gebruik de zijgreep (-grepen), indien met de machine meegeleverd.** *Verlies van controle over de machine kan lichamelijk letsel veroorzaken.*
- Houd het elektrisch gereedschap vast aan de geïsoleerde oppervlakken wanneer u werkzaamheden uitvoert waarbij het bevestigingsmiddel in contact kan komen met verborgen bedrading.** *Bevestigingsmiddelen die in contact komen met onder spanning staande bedrading kunnen de metalen delen van het gereedschap onder stroom zetten en de gebruiker een elektrische schok geven.*

## **Gebruik en onderhoud accugereedschap**

- Uitsluitend herladen met de door de fabrikant opgegeven acculader.** *Een acculader die voor een bepaald type accupack geschikt is kan brandgevaar opleveren wanneer deze wordt gebruikt met een ander accupack.*
- Gebruik powertools uitsluitend met speciaal daarvoor bestemde accupacks.** *Het gebruik van andere accupacks kan gevaar voor letsel en brand opleveren.*
- Houd, wanneer u het accupack niet gebruikt, dit uit de buurt van andere metalen voorwerpen, zoals paperclips, muntstukken, sleutels, spijkers, schroeven of andere kleine metalen voorwerpen, die voor verbinding kunnen zorgen tussen de twee accupolen.** *Kortsluiting tussen de accupolen kan brandplekken of brand veroorzaken.*
- Bij onjuist gebruik kan er vloeistof uit de accu komen; vermijd het contact hiermee.** *Spoel de plek met water in het geval dat u toch per ongeluk ermee in aanraking komt. Roep tevens medische hulp in wanneer de vloeistof in contact komt met uw ogen. Vloeistof uit de accu kan irritatie of brandwonden veroorzaken.*

- Geïntegreerde oplaadbare batterijen mogen voor afvalverwerking uitsluitend door gekwalificeerd personeel worden verwijderd.**

## **Service**

- Laat de powertools onderhouden door een erkende reparateur die uitsluitend gebruik maakt van identieke vervangingsonderdelen.** *Dit zorgt ervoor dat de veiligheid van de elektrische machine intact blijft.*

## **Ten aanzien van de acculader Bedoeld gebruik**

Laad uitsluitend herlaadbare accupacks van het type Li-ion van 3,6 V met max. 1,3 Ah. Andere typen accu's kunnen exploderen, wat lichamelijk letsel en schade kan veroorzaken.

- a) Het apparaat dient niet te worden gebruikt door personen (inclusief kinderen) met verminderde fysieke, zintuiglijke of mentale functies of personen zonder enige ervaring en kennis, tenzij zij onder toezicht staan of zijn geïnstrueerd
- b) Laat kinderen onder toezicht niet met het apparaat spelen
- c) Laad niet-herlaadbare accu's niet opnieuw op!
- d) Plaats de accu's tijdens het opladen in een goed geventileerde ruimte!

### Overblijvende risico's

**Zelfs wanneer de elektrische machine op de voorschreven wijze wordt gebruikt, is het niet mogelijk alle overblijvende risicofactoren weg te nemen. De volgende risico's kunnen optreden in verband met de constructie en het ontwerp van de elektrische machine:**

- a) Gezondheidsklachten die het gevolg zijn van de trillingsemissie bij langdurig of onjuist gebruik of onjuist onderhoud van de powertool.
- b) Letsel en schade aan eigendommen vanwege kapotte hulpstukken die opeens losschieten.



**Waarschuwing!** Deze powertool produceert een elektromagnetisch veld tijdens zijn werking. Dit veld kan onder bepaalde omstandigheden storend werken op actieve of passieve medische implantaten. Ter verkleining van het risico van ernstig of dodelijk letsel raden wij personen met medische implantaten aan om hun arts of de fabrikant van het medisch implantaat te raadplegen voordat zij deze elektrische machine gaan gebruiken.

## 2. TECHNISCHE INFORMATIE

### Bedoeld gebruik

Deze schroevendraaier is bedoeld voor het vast- en losschroeven van schroeven

### Technische specificaties

Modelnr.	CDM1132
Acculader	CDA1102
Ingang van acculader	100-240 V~ 50-60 Hz
Uitgang van acculader	5V DC 0.5A
Laadtijd accu	3-5 uur
Oplaadbare batterijcel	3,6V Li-ion 1300mAh
Capaciteit boorkop	¼" zeskantig
Onbelast toerental	230 /min
Geluidsdruk niveau $L_{PA}$	58,67 dB(A) K= 3 dB(A)
Geluidsvermogensniveau $L_{WA}$	69,67 dB(A), K=3 dB(A)
Trilling voor hand/arm $a_h$ (schroeven draaien zonder klopboorfunctie)	0,361 m/s <sup>2</sup> K=1,5 m/s <sup>2</sup>

### Trillingsniveau

Het trillingsemissieniveau dat in deze gebruiksaanwijzing wordt vermeld, is gemeten conform een gestandaardiseerde test in EN62841; deze mag worden gebruikt om twee machines met elkaar te vergelijken en als voorlopige beoordeling van de blootstelling aan trilling bij gebruik van de machine voor de vermelde toepassingen.

- Het gebruik van de machine voor andere toepassingen, of met andere of slecht onderhouden accessoires, kan het blootstellingsniveau aanzienlijk verhogen.
- Wanneer de machine is uitgeschakeld of wanneer deze loopt maar geen werk verricht, kan dit het blootstellingsniveau aanzienlijk reduceren.

Bescherm uzelf tegen de gevolgen van trilling door de machine en de accessoires te onderhouden, uw handen warm te houden en uw werkwijze te organiseren.

## Beschrijving

De nummers in de tekst verwijzen naar de diagrammen op pagina 2-3

### Afb. A

1. Machine
2. Aansluitpunt voor opladen
3. Controlelampje voor opladen
4. Bithouder
5. Richtingsschakelaar
6. Aan/uit-schakelaar
7. Werklamp
8. Oplaadadapter
10. Schroefbit

## 3. BEDIENING



*De machine moet zijn opgeladen voordat deze voor het eerst wordt gebruikt.*

### De machine laden

- Steek het stekkertje (8A) in het aansluitpunt (2) om de machine op te laden.
- Steek de oplader in een stopcontact en wacht even. Het led-controlelampje op de machine (3) gaat branden en toont de laadstatus.

### Controlelampje voor opladen (3)

#### Afb. A

De machine beschikt over een controlelampje voor opladen (3) dat de status van het laadproces aangeeft:

Led	Status
Knipperen	Bezig met opladen van accu
Constant	Opladen van de accu is beëindigd, de accu is volledig opgeladen

- Het kan 3 tot 5 uur duren voordat de accu volledig is opgeladen.

### Boortjes en schroefbits monteren en verwijderen

#### Afb. B

De bithouder van de machine (4) is geschikt voor boortjes en schroefbits met een standaard ¼-inch zeskantige as. Voor het plaatsen van een schroefbit:

- Plaats de schroefbit (10) in de bithouder van de machine (4); deze wordt op zijn plaats gehouden door een magneet.
- U kunt de schroefbit verwijderen door deze weer uit de bithouder te trekken.

### De draairichting instellen

#### Afb. A

- Zet de draairichtingsschakelaar (5) in de stand '←' om schroeven in te draaien of de machine te gebruiken voor boren.
- Zet de draairichtingsschakelaar (5) op stand '→' voor het verwijderen van schroeven.

### De machine in- en uitschakelen

#### Afb. A

- U schakelt de machine in door de aan/uit-schakelaar (6) in te drukken.
- U stopt de machine door de schakelaar Aan / Uit (6) los te laten.
- Zet de draairichtingsschakelaar (5) in de middelste stand om de aan/uit-schakelaar te vergrendelen. In deze stand kunt u de machine niet inschakelen.



*De machine is voorzien van een elektronische beveiligingsfunctie tegen overbelasting. Als de machine overbelast wordt, slaat deze automatisch af. Mocht dit gebeuren, wacht dan ten minste 5 seconden, zodat de beveiliging tegen overbelasting zich opnieuw kan instellen.*

### De asvergrendelingsfunctie

De machine is uitgerust met een automatische asvergrendelingsfunctie. Wanneer u de aan/uit-schakelaar (6) niet indrukt, is de rotatie van de bithouder (4) vergrendeld. U kunt nu de schroevendraaier (zelfs als de accu leeg is) als handwerktuig gebruiken.

## 4. ONDERHOUD



*Schakel, voordat u met de reiniging en het onderhoud begint, altijd de machine uit en haal het accupack uit de machine.*

Reinig de machinebehuizing regelmatig met een zachte doek, bij voorkeur iedere keer na gebruik. Zorg dat de ventilatiesleuven vrij van stof en

vuil zijn. Gebruik bij hardnekkig vuil een zachte doek bevochtigd met zeepwater. Gebruik geen oplosmiddelen als benzine, alcohol, ammonia, etc. Dergelijke stoffen beschadigen de kunststof onderdelen.

## GARANTIE

Lees voor de garantievoorzwaarden de apart bijgevoegde garantiekaart.

## MILIEU



*Defecte en/of afgedankte elektrische of elektronische gereedschappen dienen ter verwerking te worden aangeboden aan een daarvoor verantwoordelijke instantie.*

### Uitsluitend voor EG-landen

Werp elektrisch gereedschap niet weg bij het huisvuil. Conform de Europese Richtlijn 2012/19/EG voor Afgedankte Elektrische en Elektronische Apparatuur en de implementatie ervan in nationaal recht moet niet langer te gebruiken elektrisch gereedschap gescheiden worden verzameld en op een milieuvriendelijke wijze worden verwerkt.

**Het product en de gebruikershandleiding zijn onderhevig aan wijzigingen. Specificaties kunnen zonder opgaaf van redenen worden gewijzigd.**

## Visseuse Li-Ion 3,6 V CDM1132

Merci d'avoir choisi ce produit Ferm. Vous avez fait le choix d'un produit de qualité, fourni par l'un des principaux fournisseurs européens. Tous les produits vendus par Ferm sont fabriqués conformément aux normes les plus strictes en matière de performances et de sécurité. Renforcée par notre garantie très complète, l'excellence de notre service clientèle forme également partie intégrante de notre philosophie. Nous espérons que vous profiterez longtemps de ce produit.

## 1. CONSIGNES DE SÉCURITÉ



**En plus des avertissements de sécurité suivants, veuillez également lire les avertissements de sécurité additionnels ainsi que les instructions. Le non-respect des avertissements de sécurité et des instructions peut entraîner une décharge électrique, un incendie et/ou des blessures graves. Veuillez conserver les avertissements de sécurité et les instructions pour consultation ultérieure.**

Les symboles suivants sont utilisés dans le manuel d'utilisation ou apposés sur le produit:



*Lisez le manuel d'utilisation.*



*Signale un risque de blessures, un danger mortel ou un risque d'endommagement de l'outil en cas de non-respect des instructions de ce manuel.*



*Risque de décharge électrique*



*Variateur électronique de vitesse*



*Rotation gauche/droite*



*Ne pas utiliser sous la pluie*



Utilisation en intérieur uniquement



Machine de classe II - Double isolation - Vous n'avez pas besoin de prise avec mise à la terre.



En cas de panne, le transformateur ne présente pas de danger



Température max. 40 °C



Ne jetez pas la batterie au feu



Ne jetez pas la batterie dans de l'eau



Ne jetez pas le produit dans des conteneurs qui ne sont pas prévus à cet effet.



La batterie Li-ion fait l'objet d'une collecte séparée.



Le produit est conforme aux normes de sécurité en vigueur spécifiées dans les directives européennes.

## Avertissements de sécurité additionnels pour les perceuses et les visseuses

- Portez des protections auditives lors des travaux de perçage à percussion.**  
*L'exposition au bruit peut entraîner une perte auditive.*
- Utilisez les poignées auxiliaires si elles sont fournies avec l'outil.** Toute perte de contrôle de l'appareil entraîne un risque de blessures.
- Tenez l'outil par ses surfaces de préhension isolées si vous effectuez une opération lors de laquelle la fixation pourrait entrer en contact avec des fils cachés.** Tout contact d'une fixation avec un fil sous tension peut mettre les parties métalliques exposées de l'outil sous tension et provoquer un choc électrique à l'utilisateur.

## Utilisation et entretien de la batterie de l'outil

- Rechargez uniquement avec le chargeur spécifié par le fabricant.** Un chargeur qui convient à un type de batterie peut entraîner un risque d'incendie lorsqu'il est utilisé avec une autre batterie.
- Utilisez toujours les outils électriques uniquement avec les batteries spécifiées.** L'utilisation d'une autre batterie peut entraîner un risque de blessures et d'incendie.
- Lorsque la batterie n'est pas utilisée, veuillez la tenir à l'écart d'objets métalliques tels que trombones, pièces de monnaie, clés, clous, vis ou autres petits objets métalliques susceptibles d'établir une connexion entre les deux bornes.**  
*Court-circuiter les bornes de la batterie peut provoquer des brûlures ou un incendie.*
- Dans des conditions anormales d'utilisation, un liquide peut sortir de la batterie. Évitez tout contact. En cas de contact accidentel, rincez abondamment à l'eau. Si le liquide entre en contact avec les yeux, consultez également un médecin.** Le liquide qui sort de la batterie peut provoquer des irritations ou des brûlures.
- Les batteries intégrées ne peuvent être retirées que par du personnel qualifié pour être jetées.**

## Entretien

- L'entretien de votre outil électrique doit être confié à un réparateur qualifié qui utilise uniquement des pièces de rechange identiques aux pièces d'origine.** Cela permet d'assurer la sécurité de l'outil électrique.

## Pour le chargeur

### Utilisation prévue

Chargez uniquement à l'aide de la batterie Li-ion rechargeable 3,6 V max. 1,3 Ah. Tout autre type de batterie est susceptible d'éclater et de provoquer des blessures et des dommages matériels.



- a) L'appareil n'est pas destiné à être utilisé par des personnes (notamment des enfants) souffrant de déficiences physiques, sensorielles ou mentales, ou par des personnes inexpérimentées ou non formées. Toute utilisation doit se faire sous la surveillance d'une personne responsable et avec les instructions appropriées.
- b) Même sous surveillance, les enfants ne doivent pas jouer avec l'appareil.
- c) Ne rechargez pas les batteries non rechargeables!
- d) Veuillez effectuer la recharge des batteries dans un endroit bien ventilé!

### Risques résiduels

Même lorsque l'outil électrique est utilisé conformément aux instructions, il n'est pas possible d'éliminer tous les facteurs de risque résiduel. Les dangers suivants peuvent survenir en raison de la conception de l'outil électrique:

- a) Problèmes de santé liés aux vibrations lorsque l'outil est utilisé sur une longue période ou n'est pas manipulé ou entretenu de manière adéquate.
- b) Blessures et dommages matériels occasionnés par l'éjection soudaine d'accessoires cassés.



**Avvertimento!** *Lorsqu'il fonctionne, cet outil électrique génère un champ électromagnétique. Dans certaines circonstances, ce champ électromagnétique peut interférer avec des implants médicaux actifs ou non. Pour réduire le risque de blessures graves ou mortelles, nous recommandons aux personnes porteuses d'implants médicaux de consulter leur médecin et le fabricant de l'implant avant d'utiliser cet outil électrique.*

## 2. INFORMATIONS RELATIVES À LA MACHINE

### Utilisation prévue

Cette visseuse est conçue pour visser et dévisser des vis

### Spécifications techniques

N° de modèle	CDM1132
Chargeur	CDA1102
Entrée du chargeur	100-240 V~ 50-60 Hz
Sortie du chargeur	5V DC 0.5A
Temps de charge de la batterie	3-5 heures
Cellule de batterie rechargeable	3,6V Li-ion 1300mAh
Capacité du mandrin	¼" hexagonal
Vitesse à vide	230/min
Niveau de pression acoustique $L_{PA}$	58,67 dB(A) K= 3 dB(A)
Niveau d'intensité acoustique $L_{WA}$	69,67 dB(A), K= 3 dB(A)
Vibrations du système main-bras $a_h$ (vissage sans percussion)	0,361 m/s <sup>2</sup> K=1,5 m/s <sup>2</sup>

### Niveau de vibrations

Le niveau des vibrations émises, indiqué dans ce manuel, a été mesuré conformément à la procédure décrite par la norme EN62841. Il peut être utilisé pour comparer deux outils ou pour réaliser une estimation préalable de l'exposition aux vibrations lors de l'utilisation de l'outil pour les applications mentionnées.

- L'utilisation de l'outil dans d'autres applications ou avec des accessoires différents ou mal entretenus peut considérablement augmenter le niveau d'exposition.
- La mise hors tension de l'outil et sa non-utilisation pendant qu'il est allumé peuvent considérablement réduire le niveau d'exposition.

Protégez-vous contre les effets des vibrations par un entretien correct de l'outil et de ses accessoires, en vous échauffant les mains et en organisant vos rythmes de travail.

## Description

Les numéros dans le texte se rapportent aux schémas des pages 2-3.

### Fig. A

1. Machine
2. Prise de charge
3. Indicateur de charge
4. Porte-embouts
5. Commutateur de sens de rotation
6. Interrupteur marche/arrêt
7. Lampe de travail
8. Adaptateur de chargeur
10. Embout de vissage

## 3. FONCTIONNEMENT



*La machine doit être chargée avant la première utilisation.*

### Recharge de la machine

- Branchez la petite fiche du câble (8A) dans la prise de charge de la machine (2).
- Branchez le chargeur dans une prise électrique et patientez. L'indicateur à LED sur la machine (3) s'allume et indique l'état de charge.

### Indicateur de charge (3)

#### Fig. A

La machine possède un indicateur de charge (3) qui indique l'état du processus de charge:

LED	État
Clignotant	Batterie en cours de charge
Continu	Charge de la batterie terminée, batterie complètement chargée

- Il faut compter jusqu'à 3 à 5 heures pour recharger complètement la batterie.

### Montage et démontage des forets ou des embouts de vissage

#### Fig. B

Le porte-embouts (4) de la machine est adapté pour des forets et des embouts de vissage avec un arbre standard ¼ pouce hexagonal. Pour monter un embout de vissage:

- Insérez l'embout de vissage (10) dans le porte-embout (4) de la machine, il est maintenu par un aimant.

- Pour retirer l'embout de vissage, il suffit de le tirer hors du porte-embout.

### Changement du sens de rotation

#### Fig. A

- Réglez le commutateur de sens de rotation (5) sur la position "←" pour le vissage ou le perçage.
- Réglez le commutateur de sens de rotation (5) sur la position "→" pour le dévissage.

### Mise en marche et arrêt de la machine

#### Fig. A

- Appuyez sur l'interrupteur marche/arrêt (6) pour activer la machine.
- Relâchez l'interrupteur marche/arrêt (6) pour arrêter la machine.
- Déplacez le commutateur de sens de rotation (5) sur la position du milieu pour verrouiller le mouvement de l'interrupteur marche/arrêt. Dans cette position, il ne peut pas être activé.



*La machine est dotée d'une fonction électronique de protection contre les surcharges. Lorsque la machine est en surcharge, elle s'arrête automatiquement. Lorsque cela se produit, veuillez attendre au moins 5 secondes la fin du réarmement de la protection anti-surcharge.*

### Fonction de verrouillage de l'axe

La machine est équipée d'une fonction de verrouillage automatique de l'axe. Lorsque l'interrupteur marche/arrêt (6) n'est pas actionné, la rotation du porte-embout (4) est verrouillée. Il est désormais possible d'utiliser la visseuse (même lorsque la batterie est vide) comme un outil manuel.

## 4. ENTRETIEN



*Avant le nettoyage et l'entretien, mettez toujours la machine hors tension et retirez la batterie de la machine.*

Nettoyez le corps de la machine régulièrement au moyen d'un chiffon doux, de préférence après chaque utilisation. Vérifiez que les ouvertures d'aération ne sont pas obstruées

ni sales. Utilisez un chiffon doux légèrement humidifié avec de la mousse de savon pour nettoyer les taches persistantes. N'utilisez pas de produits de nettoyage tels que l'essence, l'alcool, l'ammoniac, etc. ; ces produits peuvent endommager les parties synthétiques.

## GARANTIE

Les conditions de garantie sont disponibles dans le certificat de garantie fourni séparément.

## ENVIRONNEMENT



Les équipements électroniques ou électriques défectueux ou destinés à être mis au rebut doivent être déposés aux points de recyclage appropriés.

### Uniquement pour les pays de l'UE

Ne jetez pas les outils électriques avec les déchets domestiques. Selon la Directive européenne 2012/19/CE relative aux déchets d'équipements électriques et électroniques et sa mise en œuvre dans le droit national, les outils électriques hors d'usage doivent être collectés séparément et mis au rebut de manière écologique.

**Le produit et le manuel d'utilisation sont sujets à modifications. Les spécifications peuvent changer sans préavis.**

## Destornillador con baterías de iones de litio 3.6 V CDM1132

Gracias por comprar este producto de Ferm. Ahora dispone de un excelente producto, suministrado por uno de los principales proveedores de Europa. Todos los productos suministrados por Ferm son fabricados de acuerdo con los más elevados estándares de rendimiento y seguridad. Como parte de nuestra filosofía, proporcionamos también un excelente servicio al cliente, respaldado por nuestra garantía integral. Esperamos que disfrute del uso de este producto durante muchos años.

## 1. INSTRUCCIONES DE SEGURIDAD



**Lea las advertencias de seguridad, las advertencias de seguridad adicionales y las instrucciones adjuntas. Si no respeta las advertencias de seguridad y las instrucciones, pueden ocasionarse descargas eléctricas, incendios y/o lesiones graves. Guarde las advertencias de seguridad y las instrucciones para su futura consulta.**

En el manual de usuario y en el producto se emplean los siguientes símbolos:



Lea el manual de usuario.



Denota riesgo de lesiones personales, pérdida de vida o daños a la herramienta en caso de incumplimiento de las instrucciones del presente manual.



Riesgo de choque eléctrico



Velocidad electrónica variable



Rotación, izquierda/derecha



No use bajo la lluvia



Use solo en interiores



Máquina de clase II - Doble aislamiento - No necesita enchufe con puesta a tierra.



En caso de fallo, el transformador no es peligroso



Max 40° C

Temperatura máx. 40° C



No arroje la batería al fuego



No arroje la batería al agua



No tire el producto en contenedores no apropiados.



Recogida selectiva de la batería de iones de litio.



El producto es conforme a las normas de seguridad aplicables según las directivas europeas.

## Advertencias de seguridad adicionales para taladros y atornilladores

- Póngase protectores auditivos cuando use taladros de impacto.** La exposición al ruido puede causar pérdida auditiva.
- Use la o las empuñaduras auxiliares, si han sido suministradas con la herramienta.** La pérdida de control puede causar lesiones personales.
- Aferre la herramienta eléctrica por las superficies de agarre aisladas cuando realice alguna operación durante la cual el elemento de fijación pueda entrar en contacto con cables ocultos.** Si los elementos de fijación entran en contacto con un cable con tensión, pueden exponer las partes metálicas de la herramienta a tensión y ocasionar una descarga eléctrica al operador.

## Uso y cuidado de la herramienta de batería

- Recargue la herramienta solo con el cargador especificado por el fabricante.** Un cargador apto para un tipo de batería puede ocasionar riesgos de incendio si se usa con otro paquete de baterías.
- Use herramientas que tengan especificado el paquete de baterías.** El uso de cualesquiera otros paquetes puede ocasionar riesgo de lesiones e incendios.
- Cuando no use el paquete de baterías, manténgalo alejado de otros objetos metálicos tales como grapas de papel, monedas, llaves, clavos, tornillos u otros objetos metálicos que puedan poner en conexión un terminal con el otro.** Poner en cortocircuito los terminales de la batería juntos puede ocasionar quemaduras o incendios.
- En condiciones de mal uso, el líquido puede expulsarse de la batería, evite el contacto con el mismo. En caso de contacto accidental, aclare con agua. Si el líquido entra en contacto con los ojos, además consulte a un médico.** El líquido que expulsa la batería puede causar irritaciones o quemaduras.
- Las baterías integradas solamente podrán ser retiradas por personal técnico cualificado.**

## Reparaciones

- Haga reparar su herramienta eléctrica por una persona cualificada, usando solo piezas de repuesto idénticas.** Esto garantiza que se mantenga la seguridad de la herramienta eléctrica.

## Para el cargador

### Uso previsto

Cargue solamente con paquetes de baterías recargables de iones de litio de 3.6V y de 1.3Ah como máximo. Otros tipos de baterías pueden estallar y causar lesiones y daños.

- El aparato no debe ser usado por personas (incluidos niños) con capacidad física, sensorial o mental reducida, o que no**

tengan experiencia o conocimiento, salvo que hayan sido capacitadas o estén bajo supervisión.

- b) Controle que los niños no jueguen con el aparato.
- c) No recargue baterías no recargables.
- d) Durante la carga, las baterías deben colocarse en un lugar ventilado.

## Riesgos residuales

Aunque la herramienta sea usada según se prescribe, es imposible eliminar todos los factores de riesgo residual. Pueden surgir los siguientes peligros en relación con la fabricación y el diseño de las herramientas eléctricas:

- a) Problemas de salud derivados de la emisión de las vibraciones, si la herramienta eléctrica se usa durante un periodo de tiempo prolongado o no se maneja y mantiene adecuadamente.
- b) Lesiones y daños materiales debidos a accesorios rotos que se caen repentinamente.



**Advertencia** Esta herramienta eléctrica produce un campo electromagnético durante el funcionamiento. Este campo puede interferir bajo algunas circunstancias con implantes médicos activos o pasivos. Para reducir el riesgo de lesiones serias o fatales, recomendamos que las personas con implantes médicos consulten a su médico y al fabricante del implante médico antes de utilizar esta herramienta eléctrica.

## 2. INFORMACIÓN DE LA MÁQUINA

### Uso previsto

Este destornillador ha sido diseñado para atornillar y desatornillar tornillos.

### Especificaciones técnicas

Modelo no.	CDM1132
Cargador	CDA1102
Entrada del cargador	100-240 V~ 50-60 Hz
Salida del cargador	5V DC 0.5A

Tiempo de carga de la batería	3-5 horas
Célula de batería recargable	3.6V Li-ion 1300mAh
Capacidad del portaherramienta	¼" hex
Velocidad sin carga	230/min
Nivel de presión acústica $L_{PA}$	58.67 dB(A) K=3 dB(A)
Nivel de potencia acústica $L_{WA}$	69.67 dB(A), K=3 dB(A)
Vibración de mano-brazo $a_h$ (atornillado sin impacto)	0.361 m/s <sup>2</sup> K=1.5 m/s <sup>2</sup>

### Nivel de vibración

El nivel de vibraciones emitidas declarado en el presente manual de instrucciones ha sido medido de acuerdo con una prueba normalizada indicada en la norma EN62841; puede usarse para comparar una herramienta con otra y como evaluación preliminar de exposición a la vibración cuando se usa una herramienta para las aplicaciones mencionadas.

- Usar la herramienta para diferentes aplicaciones o con accesorios diferentes o escasamente mantenidos, puede aumentar significativamente el nivel de exposición.
- Cuando la herramienta está apagada o está en funcionamiento pero no está ejecutando realmente ninguna tarea puede reducirse significativamente el nivel de exposición.

Protéjase contra los efectos de las vibraciones haciendo el mantenimiento a la herramienta y a sus accesorios, manteniendo las manos calientes y organizando sus patrones de trabajo.

### Descripción

Los números del texto se refieren a los diagramas de las páginas 2-3

#### Fig. A

1. Máquina
2. Toma para carga
3. Luz indicadora de carga
4. Portapunta
5. Interruptor de dirección
6. Interruptor de Encendido/Apagado
7. Luz de trabajo
8. Adaptador para el cargador
10. Punta de atornillar

### 3. FUNCIONAMIENTO



*Debe cargarse la batería antes de usar por primera vez la herramienta.*

#### Carga de la máquina

- Enchufe el enchufe pequeño del cable (8A) en la toma de carga de la máquina (2).
- Enchufe el cargador en una toma de corriente y espere un poco. El indicador de LED de la máquina (3) se encenderá y mostrará el estado de carga.

#### Luz indicadora de carga (3)

##### Fig. A

La máquina tiene una luz indicadora de carga (3) que indica el estado del proceso de carga:

LED	Estado
Parpadeo	Carga de la batería en curso
Continuo	Ha finalizado la carga de la batería, batería totalmente cargada

- La carga completa de la batería puede llevar hasta 3 - 5 horas.

#### Colocar y extraer brocas y puntas de atornillar Fig. B

El portapunta (4) de la máquina es apto para brocas y puntas de atornillar con mango hexagonal estándar de ¼ pulgadas. Para fijar una punta de atornillar:

- Inserte la punta de atornillar (10) en el portapunta de la máquina (4), la sostendrá un imán.
- La punta de atornillar puede extraerse sacándola nuevamente del portapunta.

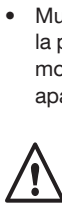
#### Ajuste de la dirección de rotación

##### Fig. A

- Coloque el interruptor de dirección (5) en la posición '◀' para atornillar o para taladrar.
- Coloque el interruptor de dirección (5) en la posición '▶' para sacar tornillos.

#### Cambiar la máquina entre encendido y apagado Fig. A

- Al apretar el interruptor de encendido/apagado (6) se activa la máquina.
- Al soltar el interruptor de encendido/apagado (6) se detiene la máquina.



*La máquina está dotada de una función de protección contra la sobrecarga electrónica. Cuando la máquina se sobrecarga se apaga automáticamente. Cuando esto sucede, espere por lo menos 5 segundos para que se restablezca la protección contra sobrecarga.*

#### Función de bloqueo del eje

La máquina está dotada de una función de bloqueo automático del eje. Cuando no se pulsa el interruptor de encendido/apagado (6), la rotación del portapunta (4) se bloquea. Ahora es posible usar el destornillador (aunque la batería esté descargada) como herramienta manual.

### 4. MANTENIMIENTO



*Antes de realizar la limpieza y el mantenimiento, apague siempre la máquina y extraiga el paquete de baterías de la máquina.*

Limpie regularmente la carcasa de la máquina con un paño suave, preferentemente después de cada uso. Compruebe que los orificios de ventilación estén libres de polvo y suciedad. Elimine el polvo persistente utilizando un paño suave humedecido con agua y jabón. No use disolventes tales como gasolina, alcohol, amoníaco, etc. Tales productos químicos pueden dañar los componentes sintéticos.

### GARANTÍA

Las condiciones de la garantía se encuentran en la tarjeta de garantía suministrada por separado.

## MEDIOAMBIENTE



*Los aparatos eléctricos o electrónicos defectuosos y/o desechados deben recogerse en lugares de reciclado apropiado.*

### Solo para países de la Comunidad Europea

No elimine las herramientas eléctricas como residuos domésticos. De acuerdo con la Directiva europea 2012/19/CE sobre residuos de aparatos eléctricos y electrónicos, y su transposición a las legislaciones nacionales, las herramientas eléctricas que ya no se utilizan deben recogerse por separado y eliminarse en modo ecológico.

**El producto y el manual de usuario están sujetos a variaciones. Las especificaciones pueden variarse sin previo aviso.**

## Chave de parafusos de íões de lítio de 3,6 V CDM1132

Obrigado por ter adquirido este produto da Ferm. Ao fazê-lo, adquiriu um excelente produto, fornecido por um dos principais fornecedores da Europa. Todos os produtos fornecidos pela Ferm são fabricados de acordo com os mais elevados padrões de desempenho e segurança. Como parte da nossa filosofia, fornecemos também um excelente serviço de assistência ao cliente, apoiado pela nossa garantia abrangida. Esperamos que aprecie utilizar este produto durante muitos anos.

## 1. INSTRUÇÕES DE SEGURANÇA



**Leia os avisos de segurança fornecidos, os avisos de segurança adicionais e as instruções.** *O não*

*cumprimento dos avisos de segurança e as instruções podem resultar em choque eléctrico, incêndio e/ou ferimentos graves. Guarde os avisos de segurança e as instruções para referência futura.*

Os seguintes símbolos são utilizados no manual do utilizador ou no produto:



*Leia o manual do utilizador.*



*Indica o risco de ferimentos, morte ou danos na ferramenta se as instruções indicadas neste manual não forem seguidas.*



*Risco de choque eléctrico*



*Velocidade electrónica variável*



*Rotação, esquerda/direita*



*Não utilizar debaixo de chuva*



Apenas para utilização no interior



Máquina de classe II - Isolamento duplo - Não é necessário uma ficha com ligação à terra.



Na eventualidade de avaria, o transformador não é perigoso



Max 40° C

Temperatura máx. de 40° C



Não deite a bateria no fogo



Não deite a bateria dentro de água



Não elimine o produto em recipientes não adequados.



Li-Ion

Separe a colecção da bateria de iões de lítio.



O produto está em conformidade com as normas de segurança aplicáveis nas directivas europeias.

## Avisos de segurança adicionais para berbequins e chaves de parafusos

- Use protecção auricular quando efectuar perfurações de impacto. A exposição ao ruído pode causar perda de audição.
- Utilize a(s) pega(s) auxiliar(es), caso sejam fornecidas com a ferramenta. A perda de controlo pode causar ferimentos.
- Segure a ferramenta eléctrica pelas superfícies de fixação isoladas quando efectuar uma operação em que o fixador possa entrar em contacto com fios ocultos. Os parafusos de fixação que entrem em contacto com um fio com tensão eléctrica poderá fazer com que as peças de metal expostas da ferramenta conduzam electricidade e electrocutem o utilizador.

## Utilização e cuidados a ter com a ferramenta com baterias

- Recarregue apenas com o carregador especificado pelo fabricante. Um carregador adequado para um tipo de bateria pode causar um incêndio se for utilizado com outra bateria.
- Utilize apenas ferramentas que tenham pilhas especificamente concebidas. A utilização de outro tipo de pilhas pode causar lesões e incêndio.
- Quando não utilizar a bateria, mantenha-a afastada de outros objectos metálicos, tais como cliques para papel moedas, chaves, pregos, parafusos ou outros pequenos objectos metálicos que permitam fazer a ligação de um terminal para outro. O curto-circuito dos terminais da bateria pode causar queimaduras ou um incêndio.
- Em condições abusivas, pode derramar líquido da pilha, devendo evitar o contacto. Se tocar acidentalmente no líquido, lave bem com água. Se o líquido entrar em contacto com os olhos, consulte um médico. O líquido derramado da bateria pode causar irritação ou queimaduras.
- As pilhas integradas só podem ser removidas por pessoal qualificado.

## Assistência

- A sua ferramenta eléctrica só deve ser reparada por pessoal qualificado e só devem ser utilizadas peças sobressalentes originais. Desta forma, é garantida a segurança da ferramenta eléctrica.

## Para o carregador

### Utilização pretendida

Carregue apenas pilhas recarregáveis de iões de lítio de 3,6V máx. 1,3 Ah. Outro tipo de pilhas podem rebentar, causando ferimentos e danos.

- O aparelho não deve ser utilizado por pessoas (incluindo crianças) com capacidades físicas, sensoriais ou mentais reduzidas ou com falta de experiência e conhecimentos, a menos que tenham supervisão ou instrução
- As crianças devem ser vigiadas, para que



**não brinquem com o aparelho**

- c) Não recarregue pilhas não recarregáveis!
- d) Durante o processamento de carregamento, as pilhas devem ser colocadas em locais bem ventiladas!

**Riscos residuais**

**Mesmo que a ferramenta eléctrica seja utilizada de acordo com as indicações, não é possível eliminar todos os factores de risco residuais. Os seguintes perigos podem surgir no que respeita ao fabrico e concepção da ferramenta eléctrica:**

- a) Problemas de duração resultantes da emissão de vibrações se a ferramenta eléctrica for utilizada durante períodos de tempo mais prolongados ou se não for gerida e mantida correctamente.
- b) Ferimentos e danos materiais devido a acessórios partidos que sejam quebrados inesperadamente.



**Aviso!** Esta ferramenta eléctrica produz um campo electromagnético durante o funcionamento. Este campo pode, em determinadas circunstâncias, interferir com implantes médicos activos ou passivos. Para reduzir o risco de ferimentos graves ou letais, recomendamos que as pessoas que usem implantes médicos consultem um médico e o fabricante de implantes médicos antes de utilizar esta ferramenta eléctrica.

## 2. INFORMAÇÕES SOBRE A MÁQUINA

**Utilização pretendida**

Esta chave de parafusos foi concebida para apertar e desapertar parafusos

**Especificações técnicas**

Modelo n.º	CDM1132
Carregador	CDA1102
Entrada do carregador	100-240 V~ 50-60 Hz
Saída do carregador	5V DC 0.5A
Tempo de carregamento da bateria	3-5 horas

Pilha recarregável	3,6V Li-ion 1300mAh
Capacidade do mandril	¼" na hexagonal
Sem velocidade de carga	230/min
Nível de pressão acústica $L_{PA}$	58,67 dB (A) K= 3 dB (A)
Nível de potência acústica $L_{WA}$	69,67 dB (A), K=3 dB (A)
Vibração da mão para o braço $a_h$ (aparafusamento sem impacto)	0,361 m/s <sup>2</sup> K=1,5 m/s <sup>2</sup>

**Nível de vibração**

O nível de emissão de vibrações indicado neste manual de instruções foi medido em conformidade com um teste padrão especificado pela norma EN62841. Poderá ser utilizado para comparar ferramentas e como avaliação preliminar da exposição a vibrações quando utilizar a ferramenta para as aplicações indicadas.

- O uso da ferramenta para aplicações diferentes, ou com acessórios diferentes ou com uma manutenção deficiente, pode aumentar consideravelmente o nível de exposição.
- O número de vezes que a ferramenta é desligada ou está ligada, mas não está a ser utilizada, pode reduzir significativamente o nível de exposição.

Proteja-se contra os efeitos da vibração, através de uma manutenção da ferramenta e dos respectivos acessórios, mantendo as mãos quentes e organizando os seus padrões de trabalho.

**Descrição**

Os números indicados no texto dizem respeito aos diagramas nas páginas 2-3

**Fig. A**

1. Máquina
2. Tomada de carregamento
3. Luz indicadora de carregamento
4. Suporte das brocas
5. Interruptor de direcção
6. Interruptor para ligar/desligar
7. Luz de funcionamento
8. Adaptador do carregador
10. Broca da chave de parafusos

### 3. FUNCIONAMENTO



*A bateria deve ser carregada antes de utilizá-la pela primeira vez.*

#### Carregar a máquina

- Ligue a pequena ficha do cabo (8A) à tomada de carregamento da máquina (2).
- Ligue o carregador a uma tomada eléctrica e aguarde alguns instantes. O indicador LED na máquina (3) acende-se e mostra o estado de carregamento.

#### Luz indicadora de carregamento (3)

##### Fig. A

A máquina tem uma luz indicadora de carregamento (3), que indica o estado do processo de carregamento:

LED	Estado
Piscando	Carregamento da bateria em curso
Contínuo	O carregamento da bateria foi concluído, a bateria está totalmente carregada

- O carregamento total da bateria pode demorar até 3 - 5 horas.

#### Instalar e retirar brocas de berbequins ou chaves de parafusos

##### Fig. B

O suporte de brocas da máquina (4) é adequado para brocas de berbequins e chaves de parafusos com um eixo hexagonal padrão de ¼ polegadas. Para instalar a broca de uma chave de parafusos:

- Insira a broca da chave de parafusos (10) no suporte de brocas da máquina (4), será preso por um íman.
- Para retirar a broca da chave de parafusos puxe-a de novo para fora do suporte de brocas.

#### Ajustar a direcção de rotação

##### Fig. A

- Defina o interruptor de direcção (5) para a posição “←” para apertar parafusos ou utilizá-la para perfuração.
- Defina o interruptor de direcção (5) para a posição “→” para desapertar os parafusos.

#### Ligar e desligar a máquina

##### Fig. A

- Se premir o interruptor para ligar/desligar (6), a máquina será activada.
- Se libertar o interruptor para ligar/desligar (6), a máquina será parada.
- Desloque o interruptor de direcção (5) para a posição central para bloquear o movimento do interruptor para ligar/desligar. Nesta posição, não pode ser activado.



*A máquina está equipada com a função de protecção de sobrecarga electrónica. Se a máquina ficar sobrecarregada, desliga-se automaticamente. Se isto se verificar, aguarde durante pelo menos 5 segundos para permitir a reposição da protecção de sobrecarga.*

#### Função de bloqueio do eixo

A máquina está equipada com uma função de bloqueio automático do eixo. Quando o interruptor para ligar/desligar (6) não está premido, a rotação do suporte de brocas (4) é bloqueada. Agora pode utilizar a chave de parafusos (mesmo quando a bateria está sem carga) como ferramenta manual.

### 4. MANUTENÇÃO



*Antes de efectuar a limpeza e a manutenção, desligue sempre a máquina e retire a bateria da máquina.*

Limpe a carcaça da máquina com regularidade com um pano macio, de preferência após cada utilização. Certifique-se de que as aberturas de ventilação não têm pó ou sujidade. Retire a sujidade muito persistente com um pano macio humedecido com água de sabão. Não utilize solventes, como gasolina, álcool, amoníaco, etc. Este tipo de produtos químicos danificam os componentes sintéticos.

### GARANTIA

As condições da garantia estão disponíveis no cartão da garantia fornecido em separado.

## AMBIENTE



*Os aparelhos eléctricos ou electrónicos defeituosos e/ou eliminados devem ser recolhidos em locais de reciclagem adequados.*

### Apenas para os países da CE

Não elimine as ferramentas eléctricas em conjunto com os resíduos domésticos. De acordo com a directiva europeia 2012/19/EC sobre resíduos de equipamentos eléctricos e electrónicos e a respectiva implementação na legislação nacional, as ferramentas eléctricas que já não sejam utilizadas devem ser recolhidas em separado e eliminadas de maneira ecológica.

**O equipamento e o manual do utilizador estão sujeitos a alterações sem aviso prévio. As especificações podem ser alteradas sem aviso prévio.**

## Trapano/avvitatore con batteria Li-Ion 3,6 V CDM1132

Grazie per avere acquistato questo prodotto Ferm. Ora possiedi un prodotto eccellente, offerto da uno dei principali fornitori europei. Tutti i prodotti Ferm sono realizzati nel rispetto dei più rigorosi standard prestazionali e di sicurezza. Quale parte della nostra filosofia offriamo inoltre un servizio di assistenza ai clienti eccellente, supportato da una garanzia completa. Ci auguriamo che possiate utilizzare con soddisfazione questo prodotto per molti anni.

## 1. ISTRUZIONI DI SICUREZZA



**Leggere le avvertenze di sicurezza contenute nel presente manuale, le avvertenze di sicurezza aggiuntive e le istruzioni.** *La mancata osservanza delle avvertenze di sicurezza e delle istruzioni potrebbe causare scosse elettriche, incendi e/o lesioni gravi.* **Conservare le avvertenze di sicurezza e le istruzioni per una futura consultazione.**

I simboli riportati di seguito vengono utilizzati all'interno del manuale per l'utente oppure sono indicati sul prodotto:



*Leggere il manuale per l'utente.*



*Denota il rischio di lesioni personali, morte o danni all'utensile in caso di mancata osservanza delle istruzioni contenute nel presente manuale.*



*Rischio di scosse elettriche*



*Velocità elettronica variabile*



*Rotazione, sinistra/destra*



*Non esporre alla pioggia*



*Solo per uso interno*



*Apparecchio di Classe II - Doppio isolamento - Non è necessario il collegamento a terra.*



*In caso di guasto, il trasformatore non è pericoloso*



Max 40° C

*Temperatura massima 40° C*



*Non gettare la batteria nel fuoco*



*Non gettare la batteria nell'acqua*



*Non smaltire il prodotto in contenitori non idonei.*



*Raccolta differenziata per la batteria agli ioni di litio.*



*Il prodotto è conforme alle norme di sicurezza vigenti ai sensi delle direttive europee.*

## Avvertenze di sicurezza aggiuntive per trapani e avvitatori

- Quando si eseguono perforazioni a percussione indossare protezioni acustiche.** *L'esposizione al rumore può provocare la perdita dell'udito.*
- Utilizzare l'impugnatura/le impugnature ausiliaria/e se fornita/e in dotazione con l'utensile.** *La perdita di controllo può causare lesioni personali.*
- Quando si eseguono operazioni in cui il dispositivo di fissaggio potrebbe entrare in contatto con fili elettrici nascosti, tenerlo esclusivamente dalle superfici di presa isolate.** *Gli avvitatori che vengono a contatto con un cavo sotto tensione trasmettono la corrente elettrica anche alle parti metalliche esposte dell'elettro utensile con il pericolo di provocare la folgorazione dell'operatore.*

## Uso e manutenzione dell'utensile a batteria

- Ricaricare l'utensile esclusivamente con il caricabatterie specificato dal costruttore.** *Un caricabatterie adatto a un determinato tipo di batteria può comportare il rischio di incendio se utilizzato con una batteria diversa.*
- Gli elettro utensili devono essere usati esclusivamente con i tipi di batterie specificatamente indicati.** *L'uso di batterie di tipi diversi può comportare il rischio di lesioni e di incendio.*
- Quando la batteria non viene utilizzata, tenerla lontano da oggetti metallici, come fermagli, monete, chiavi, chiodi, viti o altri piccoli oggetti di metallo, che potrebbero provocare un contatto dei morsetti.** *Il corto circuito dei morsetti della batteria può dare origine a ustioni o incendi.*
- In condizioni di impiego non corretto, si potrebbe verificare la fuoriuscita del liquido dalla batteria; evitarne il contatto. In caso di contatto, sciacquare con abbondante acqua. Se il liquido viene a contatto con gli occhi, consultare anche un medico.** *Il liquido fuoriuscito dalla batteria può causare irritazione o ustioni.*
- Le batterie integrate possono essere rimosse esclusivamente da personale qualificato.**

## Assistenza

- L'assistenza per l'elettro utensile deve essere prestata da un tecnico qualificato che utilizzi soltanto ricambi originali.** *In questo modo viene garantita la sicurezza dell'elettro utensile.*

## Caricabatterie

### Uso previsto

Utilizzare esclusivamente batterie ricaricabili agli ioni di litio da 3,6V e max. 1,3 Ah. Batterie di tipi diversi potrebbero esplodere provocando lesioni personali e danni.

- L'apparecchio non deve essere usato da persone con capacità fisiche, sensoriali o mentali ridotte (bambini inclusi) o che non**

**hanno alcuna esperienza o conoscenza dell'apparecchio, a meno che non siano sorvegliate o siano state istruite sull'uso del prodotto.**

- b) **Accertarsi che i bambini non giochino con il caricabatterie.**
- c) Non ricaricare batterie non ricaricabili!
- d) Mentre il caricabatteria è in funzione sistemarlo in un luogo ben ventilato!

## Rischi residui

**Anche quando l'elettrotensile viene usato rispettando le indicazioni fornite non è possibile eliminare tutti i fattori di rischio residui. Possono insorgere i seguenti rischi associati alle caratteristiche strutturali e di configurazione dell'elettrotensile:**

- a) problemi di salute derivanti dall'emissione di vibrazioni se l'elettrotensile viene usato per un periodo prolungato oppure se non è adeguatamente gestito e correttamente mantenuto;
- b) lesioni personali o danni materiali dovuti ad accessori rotti che si disintegrano.



**Avvertenza!** *Quando è in funzione questo elettrotensile produce un campo elettromagnetico. In determinate circostanze, tale campo elettromagnetico potrebbe interferire con il funzionamento di impianti medici attivi o passivi. Per ridurre il rischio di incidenti gravi o mortali, raccomandiamo alle persone con impianti medici di consultare il proprio medico o il costruttore dell'impianto medicale prima di utilizzare questo elettrotensile.*

## 2. INFORMAZIONI RELATIVE ALL'ELETTROUTENSILE

### Uso previsto

Questo trapano avvitatore è destinato all'inserimento e allentamento di viti.

### Dati tecnici

<b>Numero modello</b>	<b>CDM1132</b>
Caricabatterie	CDA1102
Ingresso caricabatterie	100-240 V~ 50-60 Hz
Uscita caricabatterie	5V DC 0.5A

Tempo di carica batteria	3-5 ore
Pila ricaricabile	3,6V Li-ion 1300mAh
Mandrino	Attacco ¼" esagonale
Velocità a vuoto	230 giri/min
Livello pressione sonora $L_{PA}$	58,67 dB (A) K= 3 dB (A)
Livello potenza sonora $L_{WA}$	69,67 dB (A) K= 3 dB (A)
Vibrazioni mano-braccio $a_h$ (avvitamento senza percussione)	0,361 m/s <sup>2</sup> K=1,5 m/s <sup>2</sup>

### Livello di emissione di vibrazioni

Il livello di emissione di vibrazioni indicato nel presente manuale d'istruzioni è stato misurato in base al test standardizzato previsto dalla normativa EN62841; può essere utilizzato per confrontare vari apparecchi fra loro e come valutazione preliminare dell'esposizione alle vibrazioni quando si utilizza l'elettrotensile per le applicazioni menzionate.

- L'uso dell'elettrotensile per applicazioni o con accessori diversi o in condizioni di scarsa manutenzione, potrebbe aumentare notevolmente il livello di esposizione a vibrazioni.
- I momenti in cui l'elettrotensile è spento o quando è acceso ma non viene utilizzato potrebbero ridurre sensibilmente il livello di esposizione a vibrazioni.

Proteggersi contro gli effetti delle vibrazioni sottoponendo l'utensile e i relativi accessori a regolare manutenzione, evitare il raffreddamento delle mani, organizzare opportunamente i turni di lavoro.

### Descrizione

I numeri che compaiono nel testo si riferiscono agli schemi riportati alle pagine 2-3

### Fig. A

1. Utensile
2. Presa per carica
3. Indicatore di carica
4. Portapunte
5. Selettore di direzione
6. Interruttore On/Off
7. Luce di lavoro
8. Adattatore caricabatterie
10. Punta cacciavite

### 3. UTILIZZO



Prima del primo utilizzo la batteria deve essere caricata.

#### Carica dell'elettrotensile

- Inserire lo spinotto del cavo (8A) nella presa per carica dell'elettrotensile (2).
- Collegare il caricabatterie a una presa elettrica e attendere un momento. L'indicatore a LED sull'elettrotensile (3) si illumina e mostra lo stato di carica della batteria.

#### Indicatore di carica (3)

##### Fig. A

Sull'elettrotensile è presente un indicatore di carica (3) che mostra lo stato del processo di carica:

LED	Stato
Lampeggiante	In carica
Continuo	Carica terminata, batteria completamente carica

- Per caricare completamente la batteria possono essere necessarie 3 - 5 ore.

#### Inserimento e rimozione delle punte di trapano o di cacciavite

##### Fig. B

Il portapunte dell'elettrotensile (4) è adatto per le punte di trapano e di cacciavite con un attacco standard esagonale di 1/4". Per inserire una punta di cacciavite procedere come segue:

- Inserire la punta di cacciavite (10) nel portapunte dell'elettrotensile (4); la punta viene trattenuta da un magnete.
- La punta di cacciavite può essere rimossa estraendola dal portapunte dell'elettrotensile.

#### Regolazione della direzione di rotazione

##### Fig. A

- Posizionare il selettore di direzione (5) su "←" per inserire delle viti o per eseguire perforazioni.
- Posizionare il selettore di direzione (5) su "→" per rimuovere delle viti.

#### Accensione e spegnimento dell'elettrotensile Fig. A

- Premendo l'interruttore On/Off (6) l'elettrotensile si avvia.
- Rilasciando l'interruttore On/Off (6) l'elettrotensile si arresta.
- Spostare il selettore di direzione (5) in posizione centrale per bloccare il movimento dell'interruttore On/Off. Con il selettore di direzione in tale posizione l'elettrotensile non può essere attivato.



L'elettrotensile è dotato della funzione di protezione elettronica contro il sovraccarico. Quando l'elettrotensile è sovraccarico si spegne automaticamente. Se ciò avviene, attendere almeno 5 secondi per lasciare che la protezione contro il sovraccarico si resett.

#### Funzione di blocco del mandrino

L'elettrotensile è dotato della funzione di blocco automatico del mandrino. Quando l'interruttore On/Off (6) non è premuto, la rotazione del portapunte (4) è bloccata. Ora è possibile usare l'avvitatore (anche se la batteria è scarica) come utensile manuale.

### 4. MANUTENZIONE



Prima di eseguire qualsiasi operazione di pulizia e intervento di manutenzione spegnere sempre l'elettrotensile e rimuovere la batteria dall'elettrotensile.

Pulire regolarmente il corpo dell'elettrotensile con un panno morbido, preferibilmente dopo ogni uso. Assicurarsi che le prese d'aria siano libere da polvere e sporcizia. Rimuovere lo sporco particolarmente ostinato con un panno morbido inumidito con acqua e sapone. Non utilizzare solventi come benzina, alcol, ammoniaca, ecc. Le sostanze chimiche di questo tipo danneggiano i componenti sintetici.

### GARANZIA

Le condizioni della garanzia possono essere consultate sul foglio di garanzia separato allegato al presente manuale.

## RISPETTO AMBIENTALE



*Le apparecchiature elettriche o elettroniche difettose e/o scartate devono essere raccolte presso gli opportuni siti di riciclaggio.*

### Solo per i Paesi CE

Non smaltire gli elettrodomestici insieme ai rifiuti domestici. Secondo la Direttiva europea 2012/19/EC sui rifiuti delle apparecchiature elettriche ed elettroniche e relativa implementazione nelle normative locali, gli elettrodomestici ormai inutilizzabili devono essere raccolti separatamente e smaltiti in modo ecologico.

**Il prodotto e il manuale per l'utente sono soggetti a modifiche. I dati tecnici possono essere modificati senza ulteriore notifica.**

## Litiumjonskruvdragare 3.6V CDM1132

Tack för att du har köpt denna Fermprodukt. Genom att göra så har du nu en utmärkt produkt, levererad av en av Europas ledande leverantörer. Alla produkter som Ferm levererar till dig tillverkas enligt de högsta standarderna för prestanda och säkerhet. Som en del av vår filosofi tillhandahåller vi också utmärkt kundtjänst som täcks av vår omfattande garanti. Vi hoppas att du kommer att ha glädje av denna produkt i många år framöver.

## 1. SÄKERHETSANVISNINGAR



**Läs de medföljande säkerhetsvarningarna, de kompletterande säkerhetsvarningarna och anvisningarna. Underlåtenhet att följa säkerhetsvarningarna och anvisningarna kan orsaka elstöt, brand och/eller allvarig skada. Spara säkerhetsvarningarna och anvisningarna för framtida bruk.**

Följande symboler används i användarhandboken eller på produkten:



*Läs användarhandboken.*



*Anger risk för personskada, dödsfall eller skada på verktyget om anvisningarna i denna handbok inte följs.*



*Risk för elstöt*



*Variabla elektroniska varvtal*



*Rotation, vänster/höger*



*Använd inte i regn*



*Använd endast inomhus*



*Klass II-maskin - dubbel isolering - du behöver ingen jordad kontakt.*



*Transformatorn är inte farlig i händelse av fel*



*Maxtemperatur 40° C*



*Kasta inte batteriet i eld*



*Kasta inte batteriet i vatten*



*Kassera inte produkten i olämpliga containrar.*



*Separat återvinning av litiumjonbatteriet.*



*Produkten uppfyller gällande säkerhetsnormer i EU-direktiven.*

## Kompletterande säkerhetsvarningar för borrar och skruvdragare

- Bär hörselskydd vid slagborrning.**  
*Exponering för buller kan orsaka hörselnedsättning.*
- Använd stödhandtag om de medföljer verktyget.** *Förlorad kontroll kan orsakapersonskada.*
- Håll elverkytyget i de isolerade greppytorna när du utför arbete där fästelementet kan komma i kontakt med dolda ledningar.**  
*Fästelement som kommer i kontakt med en strömförande ledning kan orsaka att elverkytygets synliga metalldelar blir strömförande och ger användaren en elstöt.*

## Användning och underhåll av batteriverktyget

- Ladda endast med laddaren som har specificerats av tillverkaren.** *En laddare som passar för en typ av batteripaket kan medföra risk för brand när den används med en annat batteripaket.*

- Använd endast elverkytyget med specifikt utformade batteripaket.** *Användning av andra batteripaket kan skapa en risk för skada och brand.*
- När batteripaketet inte används, håll det borta från andra metallföremål som gem, mynt, nycklar, spikar, skruvar eller andra små metallföremål som kan upprätta en anslutning från en terminal till en annan.** *Kortslutning av batteriets terminaler kan leda till brännskada eller brand.*
- Vid felaktig användning kan vätska komma ut från batteriet. Undvik kontakt. Spola med vatten vid oavsiktlig kontakt. Sök läkarhjälp om vätskan kommer i kontakt med ögon.** *Vätska som kommer ut från batteriet kan orsaka irritation eller brännskada.*
- Integrerade batterier kan endast tas bort för avyttring av kvalificerad personal.**

## Service

- Låt ditt elverkytyget servas av en kvalificerad reparatör och enbart med originalreservdelar.** *Detta säkerställer att elverkytygets säkerhet upprätthålls.*

## För laddaren

### Avsedd användning

Ladda endast uppladdningsbara batterier med litiumjonteknik, 3,6V max. 1,3 Ah. Andra typer av batterier kan explodera och orsaka personskada och skada.

- Apparaten får inte användas av personer (inklusive barn) med nedsatt fysisk eller mental förmåga eller brist på erfarenhet och kunskap, såvida de inte övervakas eller instrueras**
- Barn som övervakas får inte leka med apparaten**
- Ladda inte batterier som inte är uppladdningsbara!
- Batterierna måste placeras i ett väl ventilerat område under laddning!

## Restrisker

Även när verktyget används enligt föreskrifterna är det inte möjligt att undanröja alla restriskfaktorer. Följande faror kan



## uppkomma i samband med elverktygets konstruktion och utformning:

- Hälsodefekter till följd av vibrationer om elverktyget används över längre tid eller inte hanteras på rätt sätt eller underhålls ordentligt.
- Skador på personer och egendom till följd av trasiga tillbehör som plötsligt går sönder.



**Varning!** Elverktyget producerar ett elektromagnetiskt fält när det används. Detta fält kan under vissa omständigheter störa aktiva eller passiva medicinska implantat. För att minska risken för allvarlig eller dödlig skada rekommenderar vi att personer med medicinska implantat rådgör med sin läkare och det medicinska implantatets tillverkare innan de använder detta elverktyg.

## 2. MASKININFORMATION

### Avsedd användning

Skruvdragaren är avsedd för åtdragning och lossning av skruvar.

### Tekniska specifikationer

Modellnr	CDM1132
Laddare	CDA1102
Laddarens inspänning	100-240V~ 50-60Hz
Laddarens utspänning	5V DC 0.5A
Batteriuppladdningstid	3-5 timmar
Uppladdningsbar battericell	3,6V Li-ion 1300mAh
Chuckkapacitet	¼" hex
Varvtal utan belastning	230/min
Ljudtrycknivå $L_{PA}$	58,67 dB(A) K=3 dB(A)
Ljudeffektnivå $L_{WA}$	69,67 dB(A), K=3dB(A)
Hand-arm-vibration $a_h$ (skruvdragning utan påverkan)	0,361 m/s <sup>2</sup> K=1,5 m/s <sup>2</sup>

### Vibrationsnivå

Vibrationsutsläppsnivån som anges i denna bruksanvisning har uppmätts i enlighet med ett standardiserat test i EN62841, som kan användas för att jämföra verktyg med varandra och som en preliminär bedömning av exponering för vibrationer när du använder verktyget för angivna arbeten.

- Användning av verktyget för andra tillämpningar, eller med olika eller dåligt underhållna tillbehör kan avsevärt öka exponeringsnivån.
- De gånger då verktyget stängs av eller är på men egentligen inte används kan minska exponeringsnivån betydligt.

Skydda dig mot effekterna av vibrationer genom att underhålla verktyget och dess tillbehör, hålla händerna varma och organisera ditt arbetsmönster.

## Beskrivning

Siffrorna i texten hänvisar till diagrammen på sidorna 2-3

### Fig. A

- Maskin
- Laddningsuttag
- Laddningsindikeringslampa
- Bitshållare
- Riktningbrytare
- Växelbrytare
- Arbetsljus
- Laddningsadapter
- Skruvbits

## 3. ANVÄNDNING



Batteriet måste laddas innan det används för första gången.

### Laddning av maskinen

- Koppla in den lilla kabelkontakten (8A) i maskinens laddningsuttag (2).
- Koppla in laddaren i ett eluttag och vänta en stund. Maskinens LED-indikering (3) kommer att lysa och visa laddningsstatusen.

### Laddningsindikeringslampa (3)

#### Fig. A

Maskinen har en laddningsindikeringslampa (3) som indikerar laddningsprocessens status:

LED	Status
Blinkning	Batteriladdning pågår
Kontinuerlig	Batteriladdning slutförd, batteri fulladdat

- Det kan ta upp till 3 - 5 timmar att fulladda batteriet.

## Montering och borttagning av borrar eller skruvbits

### Fig. B

Maskinens bitshållare (4) är lämplig för borrar och skruvbits med standard ¼-tums sexkantsskaft.

För att montera en skruvbits:

- Sätt in skruvbitsen (10) i maskinens bitshållare (4). Den kommer att hållas fast av en magnet.
- Skruvbitsen kan tas ut genom att dra ut den från bitshållaren igen.

## Justering av rotationsriktningen

### Fig. A

- Sätt riktningssbrytaren (5) till position "←" för att dra åt skruvar eller använda den för borrar.
- Sätt riktningssbrytaren (5) till position "→" för att ta ut skruvar.

## Igångsättning och avstängning av maskinen

### Fig. A

- Om du trycker på växelbrytaren (6) aktiveras maskinen.
- Om du frigör växelbrytaren (6) stoppas maskinen.
- Sätt riktningssbrytaren (5) i mittposition för att låsa växelbrytaren. Den kan inte aktiveras i detta läge.



*Maskinen är utrustad med en elektronisk överlastskyddsfunktion. När maskinen överbelastas stängs den av automatiskt. Vänta minst 5 sekunder så att överlastskyddet återställs när detta inträffar.*

## Spindellåsfunktionen

Maskinen är utrustad med en automatisk spindellåsfunktion. När växelbrytaren (6) inte är intryckt är bitshållarens (4) rotation låst. Nu går det att använda skruvdragaren (även om batteriet är tomt) som ett manuellt verktyg.

## UNDERHÅLL



*Stäng alltid av maskinen och ta ut batteripaketet från maskinen innan underhåll.*

Rengör maskinen hus regelbundet med en mjuk trasa, helst efter varje gång du använder maskinen. Se till att ventilationsöppningarna

är fria från damm och smuts. Ta bort mycket ihållande smuts med en mjuk trasa fuktad med tvållösning. Använd inte lösningsmedel som bensin, alkohol, ammoniak osv. Sådana kemikalier skadar de syntetiska komponenterna.

## GARANTI

Garantivillkoren finns på separat medföljande garantikort.

## MILJÖ



*Felaktig och/eller kasserad elektrisk eller elektronisk utrustning måste lämnas in på lämpliga återvinningsstationer.*

## Endast för EU-länder

Kassera inte elverktyg i hushållsavfall. Enligt den europeiska riktlinjen 2012/19/EC om kasserad elektrisk och elektronisk utrustning och dess tillämpning i nationell rätt måste elverktyg som inte längre är användbara samlas in separat och kasseras på ett miljövänligt sätt.

**Produkten och användarhandboken kan ändras. Specifikationerna kan ändras utan förvarning.**

## Litiumioniruuviväännin 3,6 V CDM1132

Kiitämme tämän Ferm-tuotteen hankkimisesta. Olette hankkineet erinomaisen tuotteen, jonka tarjoaa yksi Euroopan johtavista toimittajista. Kaikki Fermin valmistamat tuotteet on valmistettu korkeimpien suorituskykyä ja turvallisuutta koskevien standardien mukaisesti. Osana filosofiaamme tarjoamme myös korkealuokkaisen asiakaspalvelun sekä kaiken kattavan takuun. Toivomme, että nautitte tämän tuotteen käytöstä monien vuosien ajan.

### 1. TURVALLISUUSOHJEET



**Lue tämän ohjekirjan varoitukset, lisäturvallisuusohjeet ja ohjeet.** Jos turvallisuusvaroituksia ja ohjeita ei

noudateta, seurauksena voi olla sähköisku, tulipalo ja/tai vakava henkilövahinko. **Säilytä turvallisuusvaroitukset ja ohjeet tulevaa käyttöä varten.**

Ohjekirjassa ja tuotteessa käytetään seuraavia merkkejä:



Lue ohjekirja.



Ilmoittaa henkilövahingon, kuoleman tai työkalun vaurioitumisen vaarasta, jos tämän ohjekirjan ohjeita ei noudateta.



Sähköiskun vaara.



Vaihteleva elektroninen nopeus.



Kierto, vasen/oikea.



Ei saa käyttää vesisateessa.



Tarkoitettu vain sisäkäyttöön.



Luokan II kone - Kaksoiseristys - Maadoitettu pistoke ei ole tarpeen.



Jos laitteessa esiintyy häiriöitä, muuntaja ei ole vaarallinen.



Maksimilämpötila 40° C.



Akkua ei saa hävittää tuleen.



Akkua ei saa hävittää veteen.



Älä hävitä tuotetta virheellisesti.



Hävitä litiumioniakku erilliskeräykseen.



Tuote täyttää Euroopan direktiivien soveltuvien turvallisuusstandardien vaatimukset.

### Poria ja ruuvivääntimiä koskevat lisäturvallisuusvaroitukset

- Käytä kuulonsuojaimia iskuporaamisen aikana.** Melulle altistuminen voi aiheuttaa kuulon heikentymisen.
- Käytä lisäkahvaa(-kahvoja), jos ne kuuluvat tuotepakkaukseen.** Hallinnan menetys voi aiheuttaa henkilövahinkoja.
- Pidä sähkötyökalua eristetyistä pinnoista, kun kiinnitin voi käytön aikana koskettaa piilossa oleviin sähköjohtoihin.** Jos kiinnitysväline koskettaa jännitteenalaiseen johtoon, virta voi välittyä sähkötyökalun metalliosiin ja sähköiskuvaara on olemassa käyttäjälle.

### Akkutoimisen työkalun käyttö ja hoito

- Lataa ainoastaan valmistajan määrittämällä laturilla.** Yhteen akkutyyppiin sopiva laturi voi luoda tulipalovaaran, jos sitä käytetään toisenlaisella akulla.

- b) Käytä sähkötyökaluja ainoastaan määrättyillä akuilla. Muiden akkujen käyttö voi aiheuttaa henkilövahinkoja ja tulipalovaaran.
- c) Kun akkua ei käytetä, pidä se kaukana muista metalliesineistä (esim. klemmarit, kolikot, avaimet, naulat, ruuvit jne. muut pienet metalliesineet), jotka luovat yhteyden napojen välille. Akkunapojen oikosulku voi aiheuttaa palovammoja tai tulipalon.
- d) Nestettä voi tulla akusta virheellisissä olosuhteissa. Vältä koskettamista siihen. Jos kosketat siihen vahingossa, huuhtelee vedellä. Jos nestettä pääsee silmiin, ota tämän lisäksi yhteyttä lääkäriin. Akusta ulos tuleva neste voi aiheuttaa ärsytystä ja palovammoja.
- e) Ainoastaan pätevä henkilöstö saa poistaa sisäänrakennetut akut niiden hävittämiseksi.

## Huolto

- a) Anna pätevän korjaajan korjata sähkötyökalu käyttäen ainoastaan samanlaisia varaosia. Täten taataan sähkötyökalun turvallisuus.

## Laturi

### Käyttötarkoitus

Lataa vain 3,6V maks. 1,3 Ah ladattavia litiumioniakkuja. Muut akkutyypit voivat puhjeta ja aiheuttaa henkilö- ja omaisuusvahinkoja.

- Laitetta ei ole tarkoitettu sellaisten henkilöiden (lapset mukaan lukien) käytettäväksi, joilla on fyysisiä, aistillisia tai henkisiä puutteita tai puutteellinen kokemus ja tuntemus, ellei heitä ohjata tai valvota.
- Lapsia on valvottava, jotta he eivät leikkisi laitteella.
- Ei-ladattavia akkuja ei saa ladata!
- Akut tulee asettaa hyvin tuuletetulle alueelle lataamisen aikana!

## Jäännösvaarat

Vaikka sähkötyökalua käytettäisiin ohjeiden mukaisesti, kaikkia riskitekijöitä ei voida poistaa. Seuraavat vaarat voivat johtua sähkötyökalun rakenteeseen ja muotoon liittyen:

- a) Tärinästä aiheutuvat terveysvaarat, jos sähkötyökalua käytetään pitkään tai sitä ei hallita tai ylläpidetä oikeaoppisesti.
- b) Henkilö- ja omaisuusvahingot yllättäen rikkoutuvien lisävarusteiden vuoksi.



**Varoitus!** Tämä sähkötyökalu tuottaa sähkömagneettikenttiä käytön aikana. Kyseinen kenttä voi joskus aiheuttaa häiriötä aktiivisiin ja passiivisiin lääkinällisiin implantteihin. Vakavan tai kuolemanvaarallisen henkilövahingon välttämiseksi suosittelemme, että lääkinällisiä implantteja käyttävät henkilöt ottavat yhteyttä lääkäriin ja lääkinällisen implantin valmistajaan ennen tämän sähkötyökalun käyttöä.

## 2. KONEEN TIEDOT

### Käyttötarkoitus

Tämä ruuviväännin on tarkoitettu ruuvien ruuvaamiseen ja irrottamiseen.

### Tekniset tiedot

Mallinro	CDM1132
Laturi	CDA1102
Laturin ottoteho	100-240 V~ 50-60 Hz
Laturin antoteho	5V DC 0.5A
Akun latausaika	3-5 tuntia
Istukan kapasiteetti	¼" heks.
Ladattava akkukenno	3,6V Li-ion 1300mAh
Kuormittamaton nopeus	230/min
Äänipainetaso $L_{PA}$	58,67 dB(A) K= 3 dB(A)
Ääniteho $L_{WA}$	69,67 dB(A), K=3 dB(A)
Käden-käsivarren tärinä $a_h$ (ruuvaus ilman iskua)	0,361 m/s <sup>2</sup> K=1,5 m/s <sup>2</sup>

### Tärinätaso

Tässä ohjekirjassa annettu tärinätaso on mitattu standardin EN 60745 mukaisen standardisoidun testin mukaisesti. Sen avulla voidaan verrata eri työkaluja ja sitä voidaan käyttää tärinälle altistumisen alustavaan arviointiin, kun työkalua käytetään mainittuihin käyttötarkoituksiin.

- Jos työkalua käytetään eri sovelluksiin tai

erillä tai huonokuntoisilla lisävarusteilla, altistumistaso voi olla huomattavasti suurempi.

- Sammutusajat tai käyttämättömät ajat voivat huomattavasti laskea altistumistasoa

Suojaudu värinän vaikutuksilta ylläpitämällä työkalua ja sen lisävarusteita, pidä kädet lämpiminä ja käytä organisoituja työtoimenpiteitä.

## Kuvaus

Tekstin numerot viittaavat sivujen 2-3 kaavioihin.

### Kuva A

1. Kone
2. Latauspistoke
3. Latauksen merkkivalo
4. Terän pidike
5. Suuntakytkin
6. Virtakytkin
7. Työvalo
8. Laturin sovitin
10. Ruuvivääntimen terä

## 3. KÄYTTÖ



*Akku tulee ladata ennen ensimmäistä käyttökertaa.*

### Koneen lataaminen

- Liitä pieni kaapelin pistoke (8A) koneen latauspistokkeeseen (2).
- Liitä laturi sähköverkkoon ja odota hetki. Koneen LED-merkkivalo (3) syttyy ja osoittaa latauksen tilan.

### Latauksen merkkivalo (3)

#### Kuva A

Koneessa on latauksen merkkivalo (3), joka osoittaa latausprosessin tilan:

LED	Tila
Vilkkuu	Akun lataus käynnissä
Jatkuva	Akun lataus päättynyt, akku ladattu täyteen

- Akun lataaminen täyteen voi kestää jopa 3 - 5 tuntia.

## Porien ja ruuvivääntimen terien asentaminen ja poistaminen

### Kuva B

Koneen terän pidike (4) sopii poran- ja ruuviteriin, joissa on standardi ¼ tuuman kuusiokoloakseli.

Ruuvivääntimen terän asentaminen:

- Aseta ruuvivääntimen terä (10) koneen terän pidikkeeseen (4), se pysyy paikoillaan magneetin avulla.
- Ruuvivääntimen terä voidaan poistaa vetämällä se pois terän pidikkeestä.

## Kiertosuunnan säätäminen

### Kuva A

- Aseta suuntakytkin (5) asentoon '←' ruuvien kiertämiseksi tai poraamiseksi.
- Aseta suuntakytkin (5) asentoon '→' ruuvien poistamiseksi.

## Koneen päälle ja pois päältä kytkeminen

### Kuva A

- Kone käynnistyy, kun virtakytkintä (6) painetaan.
- Kone sammuu, kun virtakytkin (6) vapautetaan.
- Käännä suuntakytkin (5) keskiasentoon virtakytkimen liikkeen lukitsemiseksi. Tässä asennossa sitä ei voida käyttää.



*Koneessa on elektroninen ylikuormitussuoja. Kun kone ylikuormittuu, se sammuu automaattisesti. Kun näin käy, odota vähintään 5 sekuntia, jotta ylikuormitussuoja nollautuu itsestään.*

## Karan lukitustoiminto

Koneessa on automaattinen karan lukitustoiminto. Kun virtakytkintä (6) ei paineta, terän pidikkeen (4) kierto on lukittu. Voit nyt käyttää ruuviväännintä (vaikka akku olisi tyhjä) käsikäyttöisenä työkaluna.

## 4. HUOLTO



*Sammuta kone ja irrota akku laitteesta aina ennen puhdistusta ja huoltoa.*

Puhdista koneen ulkokuoret säännöllisesti pehmeällä liinalla, mieluiten jokaisen käyttökerran jälkeen. Varmista, että tuuletusaukoissa ei ole pölyä tai likaa. Poista vaikeat tahrat käyttämällä

saippuvaahaan kostutettua pehmeää liinaa. Älä käytä liuottimia, kuten bensiiniä, alkoholia, ammoniakkaa jne. Vastaavat kemikaalit vaurioittavat synteettisiä komponentteja.

## TAKUU

Takuuehdot löytyvät erillisestä takuukortista.

## YMPÄRISTÖ



*Viälliset ja/tai hävitetyt sähkö- ja elektroniset laitteet tulee viedä asianmukaisesti erilliskeräykseen.*

### Vain EU-maat

Älä hävitä sähköyökaluja kotitalousjätteen mukana. Sähkö- ja elektroniikkalaitteita koskevan direktiivin 2012/19/EY ja vastaavien kansallisten lakien mukaisesti sähköyökalut tulee hävittää erilliskeräyksessä ja ympäristöystävällisesti niiden käyttöiän päätyttyä.

**Tuotteeseen ja ohjekirjaan voidaan tehdä muutoksia. Teknisiin tietoihin voidaan tehdä muutoksia ilmoituksetta.**

## Litium-ion-skrujern 3,6V CDM1132

Takk for at du kjøpte dette Ferm-produktet. Ved å gjøre det, har du nå et utmerket produkt som leveres av en av Europas ledende leverandører. Alle produkter som leveres til deg av Ferm blir produsert etter de høyeste standardene for yteevne og sikkerhet. Som en del av filosofien vår gir vi også utmerket kundeservice som støttes av den utstrakte garantien vår. Vi håper du nyter å bruke dette produktet i mange år fremover.

## 1. SIKKERHETSINSTRUKSJONER



**Les vedlagte sikkerhetsadvarsler, ytterligere sikkerhetsadvarsler og instruksjonene. Unnlattelse fra å følge sikkerhetsadvarslene og instruksjonene kan føre til elektrisk støt, brann og/eller alvorlig skade.**

**Oppbevar sikkerhetsadvarslene og instruksjonene for fremtidig referanse.**

De følgende symbolene brukes i brukerhåndboken eller på produktet:



*Les brukerhåndboken.*



*Angir risiko for personskade, tap av liv eller skade på verktøyet i tilfelle instruksjonene i denne håndboken ikke følges.*



*Risiko for elektrisk støt*



*Variabel elektrisk hastighet*



*Rotasjon, venstre/høyre*



*Ikke bruk i regn*



*Kun innendørsbruk*



Klasse II maskin - Dobbel isolering - Du trenger ikke et jordet støpsel.



I tilfelle svikt, er ikke transformatoren farlig



Makstemperatur 40° C



Ikke kast batteriet inn i flamme



Ikke kast batteriet inn i vann



Ikke kast produktet i upassende beholdere.



Atskilt innsamling for litium-ionbatterier.



Produktet er i overensstemmelse med gjeldende sikkerhetsstandarder i de europeiske direktivene.

## Ytterligere sikkerhetsadvarsler for boremaskiner og skrujern.

- Bruk hørselsvern ved slagboring.** Utsettelse for støy kan forårsake hørselstap.
- Bruk hjelpehåndtak hvis det leveres med verktøyet.** Tap av kontroll kan føre til personskaade.
- Hold verktøyet i de isolerte gripeflatene når du utfører arbeid der bolten kan komme i kontakt med skjulte ledninger.** Bolter som kommer i kontakt med strømførende ledninger kan gjøre eksponerte metalldele på verktøyet strømførende og gi brukeren elektrisk støt.

## Bruk og vedlikehold av batteriverktøy

- Lad kun med laderen som spesifiseres av fabrikanten.** En lader som er passende for en type batteripakke kan skape en brannfare når den brukes med en annen batteripakke.

- Bruk elektroverktøy kun med spesifikt utpekte batteripakker.** Bruk av andre batteripakker kan skape fare for skade og brann.
- Når batteripakken ikke er i bruk, må du holde den unna andre metallgjenstander, som binders, mynter, nøkler, spiker eller andre små metallgjenstander som kan skape en kobling fra en terminal til en annen.** Å kortslutte to batteriterminaler sammen kan forårsake brannskader eller brann.
- Ved misbruk kan væske ejiseres fra batteriet, unngå kontakt.** Hvis utilsiktet kontakt oppstår, spyl med vann. Oppsøk legehjelp hvis væske kommer i kontakt med øyne i tillegg. Væske som ejiseres fra batteriet kan forårsake irritasjon og brannskår.
- Interne batterier skal kun tas ut for avhending av kvalifisert personell.

## Vedlikehold

- Få elektroverktøyet vedlikeholdt av en kvalifisert reparatør som kun bruker identiske reservedeler.** Dette sørger for at elektroverktøyet sikkerhet vedlikeholdes.

## For laderen

### Tiltent bruk

Lad kun oppladbare litium-ionbatteripakker av typen 3,6V maks. 1,3Ah. Andre batterityper kan breste, noe som forårsaker personskaade og skade.

- Apparatet skal ikke brukes av personer (inkludert barn) med reduserte fysiske, sanselige eller psykiske evner eller manglende erfaring og kunnskap med mindre de får oppsyn eller instruksjoner.**
- Barn skal ha oppsyn så de ikke leker med apparatet**
- Ikke lad ikke-oppladbare batterier!
- Batterier må plasseres i et godt ventilert område under lading!

## Restrisiko

Selv om elektroverktøyet brukes som fastslått, er det ikke mulig å fjerne alle restrisiko-faktorer. De følgende farene kan oppstå i forbindelse med elektroverktøyet oppføring og design:

- Helseproblemer som følge fra vibrasjonsnivå hvis elektroverktøyet brukes over lengre

perioder eller ikke blir håndtert riktig og godt vedlikeholdt.

- b) Skader og eiendomsskader på grunn av ødelagte tilbehør som plutselig kastes ut.



**Advarsel!** Dette elektroverktøyet produserer et elektromagnetisk felt under drift. I noen tilfeller kan dette feltet forstyrre aktive eller passive medisinske implantater. For å redusere risikoen for alvorlig eller dødelig skade, anbefaler vi at personer med medisinske implantater konsulterer legen og fabrikanten av medisinske implantat før elektroverktøyet tas i bruk.

## 2. MASKININFORMASJON

### Tiltenkt bruk

Dette skrujernet er tiltenkt til å bore inn og løsne skruer.

### Tekniske spesifikasjoner

<b>Modellnr.</b>	<b>CDM1132</b>
Lader	CDA1102
Inngangseffekt for lader	100-240V~ 50-60Hz
Effekt for lader	5V DC 0.5A
Ladetid for batteri	3-5 timer
Oppladbar battericelle	3,6V Li-ion 1300mAh
Chuck-kapasitet	¼ tomme, sekskantet
Hastighet uten belastning	230 /min
Lydtrykknivå $L_{PA}$	58,67 dB(A) K= 3 dB(A)
Lydeffekt $L_{PA}$	69,67 dB(A), K=3dB(A)
Hånd-arm-vibrasjon $a_{h1}$ (skruing uten støt)	0,361 m/s <sup>2</sup> K=1,5 m/s <sup>2</sup>

### Vibrasjonsnivå

Vibrasjonsnivået som oppgis i denne instruksjonshåndboken har blitt målt i henhold til en standardisert test gitt i EN62841. Den kan brukes for å sammenligne et verktøy med et annet og som forberedende vurdering av utsettelse for vibrasjon når verktøyet brukes for bruksområdene som nevnes.

- Bruk av verktøyet for andre bruksområder eller dårlig vedlikeholdt tilbehør kan øke eksponeringsnivået betraktelig.

- Gangene verktøyet er slått av eller når det gjøres uten å gjøre jobben kan redusere eksponeringsnivået betraktelig.

Beskytt deg mot effekten av vibrasjon ved å vedlikeholde verktøyet og tilbehøret, holde hendene dine varme og organisere jobbmonstret ditt.

### Beskrivelse

Tallene i teksten henviser til diagrammene på side 2-3

#### Fig. A

1. Maskin
2. Ladekontakt
3. Ladelys
4. Spissholder
5. Retningsbryter
6. På-/av-bryter
7. Arbeidsllys
8. Ladeadapter
10. Skrujernsspiss

## 3. DRIFT



Batteriet må lades før første bruk.

### Lading av maskinen

- Sett den lille kabelpluggen (8A) inn i maskinens ladekontakt (2).
- Sett laderen inn i en stikkontakt og vent en stund. LED-indikatoren på maskinen (3) vil lyse opp og vise ladestatus.

### Ladelys (3)

#### Fig.A

Maskinen har et ladelys (3) som angir status for ladeprosessen:

LED	Status
Bliker	Batterilading pågår
Vedvarende	Batterilading fullført, batteri helt ladet

- Det kan ta opp til 3 - 5 timer å lade batteriet helt.

### Utstyring og fjerning av spisser til boremaskiner og skrujern

#### Fig. B

Maskinens spissholder (4) er passende for spisser til boremaskiner og skrujern med vanlig



¼ tommers sekskantet skaft. For å utstyre en skrujernsspiss:

- Sett skrujernsspissen (10) inn i maskinens spissholder (4), den blir holdt av en magnet.
- Skrujernsspissen kan fjernes ved å trekke den ut av spissholderen igjen.

### Justering av rotasjonsretning

#### Fig. A

- Sett retningsbryteren (5) til posisjon ◀ for å drille skruer eller bruke den for boring.
- Sett retningsbryteren (5) til posisjon ▶ for å fjerne skruer.

### Slå maskinen på og av

#### Fig. A

- Å trykke på-/av-bryteren (6) vil aktivere maskinen.
- Å slippe på-/av-bryteren (6) vil stoppe maskinen.
- Flytt retningsbryteren (5) til midtstillingen for å låse på-/av-bryteren. Den kan ikke bli aktivert i denne stillingen.



*Maskinen er utstyrt med beskyttelsesfunksjon mot elektrisk overbelastning. Når maskinen blir overbelastet, slås den av automatisk. Vent minst 5 sekunder for å la overbelastningsbeskyttelsen nullstilles når dette skjer.*

### Spindellås-funksjon

Maskinen er utstyrt med en automatisk spindellås-funksjon. Når på-/av-bryteren (6) ikke trykkes, er rotasjon av spissholderen (4) låst. Nå er det mulig å bruke skrujernet (selv om batteriet er tomt) som et manuelt verktøy.

## 4. VEDLIKEHOLD



*Slå alltid av maskinen og fjern batteripakken før rengjøring og vedlikehold.*

Rengjør maskinbekledningen regelmessig med en myk klut, helst etter hver bruk. Sørg for at ventilasjonsåpningene er fri for støv og skitt. Fjern veldig utholdende skitt med en myk klut fuktet med såpeskum. Ikke bruk noen løsemidler som

bensin, alkohol, ammoniakk osv. Slike kjemikalier vil skade de syntetiske komponentene.

## GARANTI

Garantibetingelsene finnes i garantikortet som er vedlagt for seg selv.

## MILJØ



*Defekt og/eller kasserte elektriske eller elektroniske apparater må samles på passende resirkuleringsanlegg.*

### Kun for EU-land

Ikke kast elektroverktøy i husholdningsavfall. Ifølge den europeiske veiledningen 2012/19/EC for kassert elektrisk og elektronisk utstyr og impementeringer dens inn i nasjonal rett, må elektroverktøy som ikke er brukbare lengre samles inn hver for seg og avhendes på en miljøvennlig måte.

**Produktet og brukerhåndboken er underlagt endringer. Spesifikasjoner kan endres uten forvarsel.**

## Li-Ion skruetrækker 3,6 V CDM1132

Tak for dit køb af dette Ferm-produkt. Du har hermed tilegnet dig et fremragende produkt, der er leveret af en af Europas førende leverandører. Alle produkter, du modtager fra Ferm, er fremstillet i overensstemmelse med de højeste standarder inden for ydeevne og sikkerhed. Som en del af vores filosofi leverer vi også en fremragende kundeservice, der understøttes af vores omfattende garanti. Vi håber, at du vil få glæde af dette produkt mange år fremover.

### 1. SIKKERHEDSANVISNINGER



Læs de vedlagte sikkerhedsadvarsler, de yderligere sikkerhedsadvarsler og vejledningen. Hvis

sikkerhedsadvarselne og vejledningen ikke følges, kan det resultere i elektrisk stød, brand og/eller alvorlige personskader. **Gem sikkerhedsadvarselne og vejledningen til fremtidig brug.**

Følgende symboler anvendes i brugervejledningen eller på produktet:



Læs brugervejledningen.



Angiver risiko for personskade, dødsfald eller beskadigelse af værktøjet i tilfælde af manglende overholdelse af anvisningerne i denne vejledning.



Risiko for elektrisk stød



Variabel elektronisk hastighed



Rotation, venstre/højre



Må ikke bruges i regnvejr



Kun til indendørs brug



Klasse II-maskine - Dobbeltisoleret - Du har ikke brug for et jordstik.



I tilfælde af svigt er transformeren ikke farlig



Maks. temperatur 40° C



Kast ikke batteriet ind i åben ild



Kast ikke batteriet ind i vand



Bortskaf ikke produktet i uegnede beholdere.



Separat aflevering af Li-ion batteri.



Produktet er i overensstemmelse med de gældende sikkerhedsstandarder i EU-direktiverne.

### Yderligere sikkerhedsadvarsler for boremaskiner og skruetrækkere

- Bær høreværn ved slagboring.** Hvis du udsættes for støj, kan det forårsage høretab.
- Brug hjælpehåndtag, hvis det leveres med værktøjet.** Tab af kontrol kan resultere i personskader.
- Hold fast rundt om el-værktøjet på de isolerede gribeblader, når der bliver udført arbejde, hvor fastgørelsesenheden muligvis kan komme i kontakt med skjulte ledninger.** Hvis fastgørelseselementer kommer i kontakt med en strømført ledning, kan det gøre maskinværktøjets eksponerede metaldele strømførte og dermed give operatøren stød.

### Brug og pleje af værktøjsbatteri

- Brug kun den oplader, der er specificeret af producenten, til opladning.** En oplader, der er egnet til én type batteripakke, kan forårsage risiko for brand, når den anvendes med en anden batteripakke.

- b) **Brug kun maskinværktøj med specifikt udformede batteripakker.** Brug af andre batteripakker kan resultere i risiko for personskader og brand.
- c) Når batteripakken ikke er i brug, skal den holdes væk fra andre metalgenstande, som f.eks. papirclips, mønter, nøgler, søm, skruer eller andre små metalgenstande, der kan skabe en forbindelse fra den ene terminal til den anden. Hvis batteriterminalerne kortsluttes, kan det forårsage forbrændinger eller en brand.
- d) Under forhold med forkert brug kan der komme væske ud af batteriet; undgå kontakt. Skyl med vand, hvis der skulle opstå kontakt ved et uheld. Søg derudover lægehjælp, hvis der kommer væske ind i øjnene. Væske fra batteriet kan forårsage irritation eller forbrændinger.
- e) Indbyggede batterier må kun fjernes til bortskaffelse af kvalificeret personale.

## Service

- a) Få foretaget service på dit maskinværktøj af en kvalificeret reparatør, der kun bruger identiske udskiftningsdele. Dette sikrer, at maskinværktøjet fortsat er sikkert at bruge.

## Vedrørende opladeren

### Tilsigtet brug

Oplad kun batteripakker af typen 3,6V maks. 1,3Ah Li-ion Andre typer batterier kan sprænge og dermed forårsage personskader og beskadigelser.

- a) Dette apparat er ikke beregnet til at blive anvendt af personer (herunder børn) med reducerede fysiske, sansemæssige eller mentale evner samt med manglende erfaring eller viden, med mindre de bliver overvåget eller instrueret
- b) Børn skal overvåges, så de ikke leger med apparatet
- c) Oplad ikke batterier, der ikke er genopladelige!
- d) Under opladningen skal batterierne anbringes i et område med god udluftning!

## Residualrisici

Selv når maskinværktøjet anvendes som foreskrevet, kan alle residualrisikofaktorer ikke elimineres. Følgende farer kan opstå i forbindelse med maskinværktøjets konstruktion og udformning:

- a) Helbredsdefekter, der forårsages af de udsendte vibrationer, hvis maskinværktøjet bruges gennem en længere periode, eller hvis det ikke styres og vedligeholdes korrekt.
- b) Personskader og beskadigelse af ejendomme pga. ødelagt tilbehør, der pludselig flyver ud.



**Advarsel!** Dette maskinværktøj producerer et elektromagnetisk felt under handlingen. Dette felt kan i visse tilfælde virke forstyrrende på aktive eller passive medicinske implantater. Med henblik på at reducere risikoen for alvorlige eller dødelige personskader anbefales det, at personer med medicinske implantater kontakter deres læge og producenten af det medicinske implantat, inden de anvender dette maskinværktøj.

## 2. MASKINOPLYSNINGER

### Tilsigtet brug

Denne skruetrækker er beregnet til at fastskruer og løsne skrue

### Tekniske specifikationer

Model nr.	CDM1132
Oplader	CDA1102
Opladerens tilførsel	100-240 V~ 50-60 Hz
Opladerens effekt	5V DC 0.5A
Batteriets opladningstid	3-5 timer
Genopladelig battericelle	3,6V Li-ion 1300mAh
Borepatronskapacitet	¼" hex
Hastighed uden last	230 /min
Lydtrykniveau $L_{PA}$	58,67 dB(A) K= 3 dB(A)
Lydtrykeffekt $L_{WA}$	69,67 dB(A), K=3 dB(A)
Hånd-arm vibration $a_h$ (skruetrækning uden kraftpåvirkning)	0,361 m/s <sup>2</sup> K=1,5 m/s <sup>2</sup>

### Vibrationsniveau

Det udsendte vibrationsniveau, der er angivet i denne brugsvejledning, er blevet målt i overensstemmelse med en standardiseret test i henhold til EN62841. Den kan bruges til at sammenligne et værktøj med et andet og som en indledende vurdering af eksponering for vibration, når værktøjet bruges til de nævnte anvendelser.

- Når værktøjet bruges til forskellige anvendelser, eller med forskelligt eller dårligt vedligeholdt tilbehør, kan eksponeringsniveauet øges betydeligt.
- De gange, hvor værktøjet er slukket, eller når det er tændt, men ikke bruges til opgaven på det pågældende tidspunkt, kan det reducere eksponeringsniveauet betydeligt.

Beskyt dig mod vibrationseffekterne ved at vedligeholde værktøjet og dets tilbehør, holde dine hænder varme og organisere dine arbejdsmonstre.

### Beskrivelse

Tallene i teksten henviser til diagrammerne på side 2-3

#### Fig. A

1. Maskine
2. Opladekontakt
3. Indikatorlampe for opladning
4. Borholder
5. Retningskontakt
6. Tænd/sluk-kontakt
7. Arbejdslys
8. Opladeradapter
10. Skruetrækkerbor

## 3. DRIFT



*Batteriet skal oplades inden første brug.*

### Opladning af maskinen

- Slut det lille kabelstik (8A) til maskinens opladestik (2).
- Sæt opladeren i en stikkontakt, og vent et øjeblik. LED-indikatoren på maskinen (3) lyser og viser opladestatusen.

### Indikatorlampe for opladning (3)

#### Fig.A

Maskinen har en indikatorlampe for opladning (3), som indikerer opladningsprocessens status:

LED	Status
Blinker	Batteriopladning i gang
Uafbrudt	Batteriopladning afsluttet, batteri helt opladet

- Det kan tage op til 3 - 5 timer at lade batteriet helt op.

### Isætning og fjernelse af boremaskinebor eller skruetrækkerbor

#### Fig. B

Maskinborholderen (4) er velegnet til boremaskinebor og skruetrækkerbor med et standard 1/4 tommers sekskantet aksel. Sådan isættes et skruetrækkerbor:

- Sæt skruetrækkerboret (10) i maskinens borholder (4). Det fastholdes af en magnet.
- Skruetrækkerboret kan fjernes ved at trække det ud af borholderen igen.

### Justering af rotationsretningen

#### Fig. A

- Stil retningskontakten (5) i positionen '←' for at fastskruer eller for at bruge den til boring.
- Stil retningskontakten (5) i positionen '→' for at fjerne skrue.

### Sådan tændes og slukkes maskinen

#### Fig. A

- Når der trykkes på tænd/sluk-kontakten (6), tændes maskinen.
- Når tænd/sluk-kontakten (6) slippes, standser maskinen.
- Skub retningskontakten (5) til midterpositionen for at låse tænd/sluk-kontaktens bevægelse. Den kan ikke aktiveres i denne position.



*Maskinen er udstyret med en funktion til beskyttelse mod elektronisk overbelastning. Når maskinen bliver overbelastet, lukker den automatisk ned. Når dette sker, bedes du vente mindst 5 sekunder på, at beskyttelsen mod overbelastning nulstiller sig selv.*

### Spindellåsfunktion

Maskinen er udstyret med en automatisk spindellåsfunktion. Når der ikke trykkes på tænd/sluk-kontakten (6), er borholderens (4) rotation låst. Nu kan skruetrækkeren bruges (selv når batteriet er tomt) som et manuelt værktøj.

## 4. VEDLIGEHOLDELSE



*Før rengøring og vedligeholdelse skal du altid slukke for maskinen og fjerne batteripakken fra maskinen.*

Rengør maskinbeklædningerne regelmæssigt med en blød klud, helst efter hver anvendelse. Sørg for, at der ikke er støv eller snavs i ventilationsåbningerne. Fjern snavs, der sidder meget godt fast, med en blød klud, der er fugtet i sæbevand. Brug ikke opløsningsmidler, som f.eks. benzin, sprit, ammoniak osv. Kemikalier som disse beskadiger de syntetiske komponenter.

## GARANTI

Garantibetingelserne findes på det garantikort, der er vedlagt separat.

## MILJØ



*Defekte og/eller bortskaffede elektriske og elektroniske apparater skal afleveres på en passende genbrugsstation.*

### Kun for lande i EU

Maskinværktøj må ikke bortskaffes sammen med husholdningsaffald. Ifølge EU-direktiv 2012/19/EF om affald af elektrisk og elektronisk udstyr og dets gennemførelse i den nationale lovgivning skal maskinværktøjer, der ikke længere anvendes, afleveres separat og bortskaffes på en miljøvenlig måde.

**Produktet og brugervejledningen er genstand for ændringer. Specifikationer kan ændres uden yderligere varsel.**

## Lítium-ion akkumulátoros csavarozó 3,6 V CDM1132

Köszönjük, hogy Ferm terméket választott. Ezzel egy kiváló termék tulajdonosa lett, Európa egyik vezető szállítójától. Minden Ferm által forgalmazott termék a legszigorúbb teljesítményre és biztonságra vonatkozó szabványok szerint készül. Filozófiánk részeként a nyújtott kiváló vevőszolgálatot teljes körű garanciával is kiegészítjük. Reméljük, termékünket hosszú évekig meglelégedéssel fogja használni.

## 1. BIZTONSÁGI UTASÍTÁSOK



**Olvassa el az összes mellékelt biztonsági figyelmeztetést.** A

figyelmeztetések és utasítások be nem tartása áramütéshez, tűz keletkezéséhez vagy akár súlyos személyi sérüléshez vezethet. Őrizze meg a biztonsági figyelmeztetéseket és utasításokat későbbre is.

A használati útmutatóban és a terméken a következő jelölésekkel találkozhat:



*Olvassa el a használati útmutatót.*



*A használati útmutató utasításainak be nem tartása esetén balesetveszély, életveszély vagy a szerszám károsodásának veszélyét jelöli.*



*Áramütés veszélye*



*Elektromosan változtatható sebesség*



*Forgás balra, jobbra*



*Esőben ne használja*



*Szabadban nem használható*



*II érintésvédelmi osztályú gép - Kettős szigetelés: földvezeték nélküli csatlakozó aljzatról is használható.*



*Hiba esetén a transzformátor nem jelent veszélyt*



*Max hőmérséklet 40°C*



*Az akkumulátort tűzbe dobni tilos*



*Az akkumulátort vízbe dobni tilos*



*A terméket hulladékként ne tegye arra nem alkalmas konténerbe.*



*A Lítium-ionos akkumulátort külön kell begyűjteni.*



*A termék megfelel az európai irányelvek rá vonatkozó biztonsági követelményeinek.*

## További munkavédelmi figyelmeztetések fúrók és csavarozók esetén

- Viseljen hallásvédelmet ütvefúráskor.** A magas zajszint halláskárosodást okozhat.
- Használja a kiegészítő fogantyú(ka)t, ha van a géphez.** A gép feletti uralom elvesztése balesetet okozhat.
- Az elektromos szerszámot a szigetelt markolatainál fogja, amikor olyan helyen dolgozik vele, ahol a kötőelem rejtett vezetékét érhet.** Ha a kötőelem feszültség alatt álló vezetékhez ér, a szerszám szabadon álló fémesei feszültség alá kerülhetnek, és a kezelő áramütést szenvedhet.

## Az akkumulátoros szerszám használata és ápolása

- Újratöltéshez csak a gyártó által megjelölt töltőt használja.. Az egyik akkumulátorhoz megfelelő töltő másíkfajta töltővel használva tűzveszélyes lehet.

- Csak a kifejezetten hozzájuk készült akkumulátorral használja a villamos kéziszerszámot.** Bármilyen másfajta akkumulátor használata tűz- és balesetveszélyt idézhet elő.
- Amikor az akkumulátor nincs használatban, óvja olyan más fém tárgyaktól, mint a gémkapocs, a pénzérme, kulcs, szög, csavar és más kis fém tárgyak, amely a két kapcsot össze képes kötni.** Az akkumulátor kapcsok rövidre zárása égési sérülést vagy tüzet okozhat.
- Agresszív körülmények között az akkumulátorból folyadék kerülhet ki; kerülje a vele való érintkezést. Ha véletlenül mégis a bőrre kerül, vízzel öblítse le. Ha a folyadék szembe kerül, forduljon orvoshoz is..** Az akkumulátorból származó folyadék bőrizgató hatású, égési sérülést is okozhat.
- A beépített akkumulátorokat kicseréléskor csak képzett szakember szerelheti ki.**

## Szerviz

- A villamos kéziszerszámot képzett javító szakemberrel javíttassa, csakis az eredetivel azonos pótalkatrészeket használjon fel.** Ez biztosítja, hogy a villamos kéziszerszám továbbra is biztonságos maradjon.

## A töltőről

### Rendeltetés

Csak 3,6 V max. 1,3 Ah Li-ion típusú újratölthető elemkötegeket használjon. Másfajta elemek használata személyi sérülést és károkat okozhat.

- A villamos készüléket csökkent fizikai, érzékszervi vagy szellemi képességű személyek (gyerekeket is ideértve) vagy tapasztalat, ismeret híján csak felügyelet vagy útmutatás mellett használhatják. Figyelni kell, nehogy a gyerekek játszanak a készülékkel**
- Nem újratölthető elemek újratöltésével próbálkozni tilos!
- Az akkumulátorok töltését jól szellőző helyen kell végezni.

## Fennmaradó kockázatok

Vannak olyan kockázati tényezők, amelyeket nem lehet kiküszöbölni, még a villamos kéziszerszám rendeltetéseszerű használata esetén sem. A villamos kéziszerszám konstrukciójával, kialakításával kapcsolatosan a következő kockázatok léphetnek fel.

- A villamos kéziszerszám hosszabb időn át tartó használata vagy nem megfelelő kezelése és fenntartása esetén a rezgés kibocsátás miatt fellépő egészségkárosodások.
- Baleset, dologi károk a hirtelen elrepülő törött tartozékok miatt.



**Figyelem!** A villamos kéziszerszám működése elektromágneses mező keltésével jár együtt. Ez a mező bizonyos körülmények között zavarhatja az aktív vagy passzív implantátumokat. Javasljuk, hogy a súlyos, halálos sérülések kockázatának csökkentése érdekében az implantátummal élő személyek a gép használata előtt kérjék ki orvosuk és a gyógyászati implantátum gyártójának tanácsát.

## 2. GÉP ISMERTETÉSE

### Rendeltetése

A csavarozó csavarok behajtására és kicsavarására szolgál.

### Műszaki adatok

Típus sz.	CDM1132
Töltő	CDA1102
Töltő bemenet	100-240V~ 50-60Hz
Töltő kimenet	5V DC 0.5A
Töltési idő	3-5 óra
Akkumulátorcella	3,6V Li-ion 1300mAh
Tokmány mérete	¼" hatlap
Üresjárat fordulatszám	230 /min
Hangnyomásszint $L_{PA}$	58,67 dB(A) K= 3 dB(A)
Hangteljesítményszint $L_{WA}$	69,67 dB(A) K= 3 dB(A)
Kéz-kar rázkódás $a_h$ (csavarozás ütés nélkül)	0.361 m/s <sup>2</sup> K=1.5 m/s <sup>2</sup>

### Rezgés értékek

A használati útmutatóban megadott rezgés kibocsátási értékek mérése az EN62841 sz. szabvány szerinti egységesített eljárással történt; az értékek használhatók gépek összehasonlítására és a munkavégzés közbeni rezgés terhelés előzetes megbecslésére az adott alkalmazási területen.

- Ha az elektromos kéziszerszámot más területen használják vagy más vagy rossz karban tartott tartozékkal, a rezgés terhelés jelentősen megnövekedhet.
- Azok az időtartamok, amely alatt a gép üresen jár vagy áll, jelentősen csökkenthetik a tényleges terhelést.

Védje magát a rezgés hatásától, tartsa karban a gépet és a tartozékokat, melegítsen be és szervezze meg okosan a munkáját.

### Leírás

A szövegbeli számok a 2-3 oldal képeire utalnak.

### A ábra

- Gép
- Töltő aljzat
- Töltésjelző fény
- Hegy tartó
- Irányváltó kapcsoló
- Ki-/bekapcsoló
- Üzemi világítás
- Töltő adapter
- Csavarhúzó hegyek

## 3. MŰKÖDÉS



A gépet első használat előtt először fel kell tölteni.

### A gép töltése

- A kis kábeldugót (8A) csatlakoztassa a gép töltőaljzatára (2).
- Dugja a töltőt villamos aljzatba és várjon. A gépen a LED jelző (3) világítani kezd és jelzi a töltést.

### Töltésjelző lámpa (3)

#### A ábra

A gépen a töltésjelző lámpa (3) mutatja a töltési folyamatot:

LED	Állapot
Hunyorgó	Akkumulátor töltődik
Folyamatos	Akkumulátor töltése kész, teljesen feltöltődött.

- Az akkumulátor teljes feltöltése 3 - 5 órát vesz igénybe.

### Fúrók, csavarhúzó hegyek felhelyezése, levétele

#### B ábra

A gép hegytartójába (4) ¼ inch. méretű, hatszögletes szárú fúrók és csavarhúzó hegyek helyezhetők. Csavarhúzó hegy behelyezése:

- Illessze a csavarhúzó hegyet (10) a gép hegytartójába (4), a mágnes tartani fogja.
- A csavarhúzó hegy levételekor egyszerűen újra ki kell húzni a tartóból.

### A forgásirány beállítása

#### A ábra

- Fúráskor, csavar behajtásakor az irányváltó kapcsolót (5) állítsa a '↶' jelhez.
- Csavar kivételekor az irányváltó kapcsolót (5) állítsa a '↷' jelhez.

### A gép bekapcsolása, kikapcsolása

#### A ábra

- A be/ki kapcsoló (6) megnyomására a gép bekapcsolódik.
- A be/ki kapcsoló (6) elengedésekor a gép kikapcsolódik.
- Az irányváltó kapcsolót (5) a középső helyzetbe téve a be/ki kapcsoló gomb nem tud elmozdulni. Ebben a helyzetben ne lehet bekapcsolni.



*A gépnek van elektromos túlterhelés ellen védő funkciója. A gépet túlterhelés esetén automatikusan lekapcsolja. Ha ez történik, várjon legalább 5 másodpercet, amíg a túlterhelés védelem újra törlődik.*

### Tengelyrögzítő funkció

A gépnek van automatikus tengelyrögzítő funkciója. Amikor a be/ki kapcsoló gomb (6) nincs lenyomva a hegytartó (4) forgása nem lehetséges. Ilyenkor a csavarhúzó kéziszerszámként használható (még ha az akkumulátor üres is).

## 4. KARBANTARTÁS



*Tisztítás és karbantartás előtt mindig kapcsolja ki a gépet és vegye ki belőle az akkumulátort.*

A gép vázat rendszeresen, lehetőleg minden használat után törölje át puha ruhával. Ellenőrizze, hogy a szellőzőnyílásokat por, piszok ne tömjék el. Makacs szennyeződésekhez használjon szappanos vízzel átitatott ruhát. Oldószert, gázolajat, alkoholt, ammóniát stb ne használjon. Ezek a vegyszerek kárt tesznek a szintetikus részekben.

## JÓTÁLLÁS

A jótállási feltételek a mellékelt külön jótállási jegyen találhatóak.

## KÖRNYEZETVÉDELEM



*A hibás vagy már feleslegessé vált elektromos, elektronikus készülékeket az ezzel foglalkozó begyűjtő helyeken kell leadni.*

### Csak EU országokban

Villamos kéziszerszámok nem kerülhetnek a háztartási hulladékba. Az elektromos és elektronikai hulladékokra vonatkozó, 2012/19/ EK európai irányelv és annak a nemzeti törvénykezésbe történő átültetése értelmében az elhasználdott elektromos készülékeket külön kell gyűjteni és hulladékot környezetbarát módon kell kezelni.



## Šroubovák Li-Ion 3,6 V CDM1132

Děkujeme vám za zakoupení tohoto výrobku značky Ferm. Nyní máte k dispozici vynikající výrobek dodávaný jedním z hlavních evropských dodavatelů. Všechny výrobky dodávané společností Ferm jsou vyráběny podle požadavků nejnáročnějších norem týkajících se výkonu a bezpečnosti. Jako součást naší firemní filozofie poskytujeme také vynikající zákaznický servis, který je podporován naší komplexní zárukou. Doufáme, že vám náš výrobek bude řádně sloužit mnoho let.

### 1. BEZPEČNOSTNÍ POKYNY



**Přečtěte si přiložené bezpečnostní výstrahy, dodatečné bezpečnostní výstrahy a bezpečnostní pokyny.**

*Nebudete-li dodržovat tyto bezpečnostní výstrahy a pokyny, může dojít k úrazu elektrickým proudem, k vzniku požáru nebo k způsobení vážného zranění. **Uschovejte tyto bezpečnostní výstrahy a pokyny pro budoucí použití.***

V tomto návodu nebo na výrobku jsou použity následující symboly:



*Přečtěte si návod k obsluze.*



*Upozorňuje na riziko zranění osob, ztráty života nebo poškození náradí, nebudou-li dodržovány pokyny uvedené v tomto návodu.*



*Riziko úrazu způsobeného elektrickým proudem*



*Elektronická regulace otáček*



*Otáčení, vpřed/vzad*



*Nepoužívat v dešti*



*Není určeno pro venkovní použití*



*Náradí třídy II - Dvojitá izolace - Není nutné použití uzemňovacího vodiče.*



*Dojde-li k závadě, transformátor není nebezpečný*



*Maximální teplota 40° C*



*Nevhazujte baterii do ohně*



*Nevhazujte baterii do vody*



*Nevyhazujte tento výrobek do nevhodného kontejneru.*



*Tříděný odpad pro baterie Li-Ion.*



*Tento výrobek je vyroben v souladu s platnými bezpečnostními normami, které jsou uvedeny ve směrnicih EU.*

### Doplňkové bezpečnostní výstrahy pro vrtačky a šroubováky

- Při přiklepovém vrtání použijte ochranu sluchu.** Působení hluku může způsobit ztrátu sluchu.
- Používejte přídavné rukojeti, jsou-li dodány s náradím.** Ztráta kontroly nad náradím může vést k způsobení zranění.
- Při provádění prací, během kterých se může upevňovací prvek dostat do styku se skrytou elektroinstalací, držte elektrické náradí za izolované úchopné povrchy.** Upevňovací prvky, které se dostanou do kontaktu s „živým“ vodičem, mohou způsobit, že nechráněné kovové části elektrického náradí budou také „živé“, což může způsobit úraz obsluhy elektrickým proudem.

### Použití a údržba náradí napájeného baterií

- Nabíjejte baterie pouze v nabíječce, která je specifikována výrobcem.** Nabíječka vhodná pro jeden typ baterie může při vložení jiného nevhodného typu způsobit požár.

- b) Používejte elektrické nářadí pouze se specificky určenými bateriemi. Použití jiných typů baterií může způsobit vznik požáru nebo zranění.
- c) Není-li baterie používána, uložte ji mimo dosah kovových předmětů, jako jsou kancelářské sponky, mince, klíče, hřebíky, šroubky nebo jiné malé kovové předměty, které mohou způsobit zkratování jejich kontaktů. Zkratování kontaktů baterie může vést k způsobení popálenin nebo požáru.
- d) V nevhodných podmínkách může z baterie unikat kapalina. Vyvarujte se kontaktu s touto kapalinou. Dojde-li k náhodnému kontaktu s touto kapalinou, zasažené místo omyjte vodou. Dostane-li se kapalina do očí, ihned si je vypláchněte vodou a vyhledejte lékařskou pomoc. Unikající kapalina z baterie může způsobit podráždění pokožky nebo popáleniny.
- e) Vestavěné baterie smí vyjmout za účelem likvidace pouze kvalifikovaná osoba.

## Servis

- a) Svěřte opravu vašeho elektrického nářadí pouze osobě s příslušnou kvalifikací, která bude používat výhradně originální náhradní díly. Tím zajistíte bezpečný provoz tohoto elektrického nářadí.

## Pokyny pro nabíječku

### Určené použití

Nabíjejte pouze nabíjecí baterie typu Li-Ion s kapacitou maximálně 1,3Ah s napájecím napětím 3,6V. Ostatní typy baterií mohou prasknout a způsobit zranění a poškození.

- a) Tento výrobek není určen k použití osobami (včetně dětí) se sníženými fyzickými, smyslovými nebo duševními schopnostmi, s nedostatkem zkušeností a znalostí, pokud jim nebyl stanoven dohled nebo pokud jim nebyly poskytnuty potřebné instrukce.
- b) Děti musí být pod dozorem, aby si s tímto nářadím nehrály.
- c) Nenabíjejte baterie, které nejsou k nabíjení určeny!
- d) Během nabíjení musí být baterie umístěny na dobře větraném místě!

## Zbytková rizika

Přestože je elektrické nářadí používáno podle předepsaných pokynů, všechna zbytková rizika nemohou být vyloučena. V souvislosti s konstrukcí a designem elektrického nářadí se mohou objevit následující rizika:

- a) Zdravotní postižení vyplývající z vibrací, je-li elektrické nářadí používáno dlouhodobě nebo není-li odpovídajícím způsobem ovládáno a není-li správně prováděna jeho údržba.
- b) Zranění a hmotné škody v důsledku poškození pracovního příslušenství, které je náhle odmrštěno.



**Varování!** Toto elektrické nářadí vytváří během použití elektromagnetické pole. Toto pole může za určitých okolností způsobit problémy, pokud jde o aktivní nebo pasivní lékařské implantáty. Chcete-li snížit riziko vážného nebo smrtelného úrazu, doporučujeme osobám s lékařskými implantáty, aby před použitím tohoto nářadí provedli konzultaci se svým lékařem a s výrobcem zdravotního implantátu.

## 2. INFORMACE O NÁŘADÍ

### Určené použití

Tento šroubovák je určen pro utahování a uvolňování šroubů.

### Technické údaje

Číslo modelu	CDM1132
Nabíječka	CDA1102
Vstupní parametry nabíječky	100-240 V~, 50-60 Hz,
Výstupní parametry nabíječky	6V, stejnosměrný proud 400mA
Doba nabíjení baterie	3-5 hodiny
Článek dobíjecí baterie	3,6V Li-ion 1300mAh
Kapacita sklířidla	šestihran 1/4"
Otáčky naprázdno	230/min
Akustický tlak $L_{PA}$	58,67 dB(A) K = 3 dB(A)
Akustický výkon $L_{WA}$	69,67 dB(A), K = 3 dB(A)
Vibrace působící na ruce a paže $a_h$ (šroubování bez příklepu)	0,361 m/s <sup>2</sup> K = 1,5 m/s <sup>2</sup>

## Vibrace

Deklarovaná úroveň vibrací uvedená v tomto návodu byla měřena v souladu se standardní zkušební metodou předepsanou normou EN62841 Tato úroveň vibrací může být použita pro srovnání jednotlivých nářadí mezi sebou a také při předběžném posouzení působících vibrací při používání nářadí při uvedených aplikacích.

- Použití tohoto nářadí pro jiné aplikace nebo s odlišným nebo špatně udržovaným příslušenstvím může značně zvýšit působení vibrací.
- Doba, kdy je nářadí vypnuto nebo kdy je v chodu, ale aktuálně nevykonává žádnou práci, může působení vibrací značně zkrátit.

Chraňte se před působením vibrací prováděním řádné údržby tohoto nářadí i jeho příslušenství, udržujte ruce v teple a provádějte práci správným způsobem.

## Popis

Čísla v následujícím textu odkazují na obrázky na stranách 2-3

### Obr. A

1. Nářadí
2. Zdířka pro nabíjení
3. Indikátor nabíjení
4. Držák nástrojů
5. Přepínač chodu vpřed/vzad
6. Spínač zapnuto/vypnuto
7. Pracovní svítlna
8. Adaptér nabíječky
10. Šroubovací nástavec

## 3. POUŽITÍ



*Před prvním použitím musí být baterie nabitá.*

### Nabíjení nářadí

- Připojte malou zástrčku kabelu (8A) do nabíjecí zdířky na nářadí (2).
- Připojte nabíječku k síťové zásuvce a chvíli počkejte. LED indikátor na nářadí (3) se rozsvítí a zobrazí aktuální stav nabití baterie.

### Indikátor nabíjení (3)

#### Obr. A

Toto nářadí je vybaveno indikátorem stavu nabíjení (3), který indikuje stav procesu nabíjení:

LED	Stav
Blikající	Probíhající nabíjení baterie
Nepřetržitý	Nabíjení baterie ukončeno, baterie je zcela nabitá

- Úplné nabití baterie může trvat 3 až 5 hodiny.

### Vložení nebo vyjmutí vrtáků nebo šroubovacích nástavců

#### Obr. B

Držák nástrojů (4) na tomto nářadí je vhodný pro vrtáky a šroubovací nástavce se standardní šestihrannou upínací stopkou 1/4". Chcete-li vložit šroubovací nástavec:

- Zasuňte šroubovací nástavec (10) do držáku nástrojů (4), kde bude držen silným magnetem.
- Šroubovací nástavec může být vyjmut běžným vytažením z držáku nástrojů.

### Nastavení směru otáčení

#### Obr. A

- Nastavte přepínač chodu vpřed/vzad (5) do polohy „◀“, aby bylo umožněno šroubování šroubů nebo použití nářadí jako vrtačky.
- Nastavte přepínač chodu vpřed/vzad (5) do polohy „▶“, aby bylo umožněno povolování šroubů a vrutů.

### Zapnutí a vypnutí nářadí

#### Obr. A

- Stisknutím spínače zapnuto/vypnuto (6) dojde k zapnutí nářadí.
- Uvolněním spínače zapnuto/vypnuto (6) dojde k vypnutí nářadí.
- Nastavením přepínače chodu vpřed/vzad (5) do střední polohy dojde k zablokování funkce spínače zapnuto/vypnuto. V této poloze nemůže být spínač zapnuto/vypnuto aktivován.



*Toto nářadí je vybaveno funkcí elektronické ochrany proti přetížení. Jakmile dojde k přetížení tohoto nářadí, nářadí se automaticky vypne. Dojde-li k takové situaci, počkejte prosím minimálně 5 sekund, aby došlo k automatickému resetování funkce ochrany proti přetížení.*

### Funkce zajištění vřetena

Toto nářadí je vybaveno funkcí automatického zajištění vřetena. Není-li stisknut spínač zapnuto/vypnuto (6), otáčení držáku nástrojů (4) je zablokováno. V takovém případě je umožněno použití tohoto nářadí (dokonce i v případě, je-li vybitá baterie) jako běžného ručního šroubováku.

## 4. ÚDRŽBA



*Před čištěním a prováděním údržby nářadí vždy vypněte a vyjměte baterii z nářadí.*

Pravidelně čistěte kryt nářadí měkkým hadříkem, pokud možno po každém použití. Ujistěte se, zda nejsou větrací otvory zaneseny prachem nebo jinými nečistotami. Odolnější nečistoty odstraňte pomocí měkkého hadříku navlhčeného v mýdlové pěně. Nepoužívejte žádná rozpouštědla, jako jsou benzín, líh, čpavek atd. Takové chemické látky mohou způsobit poškození dílů z umělé hmoty.

## ZÁRUKA

Záruční podmínky můžete nalézt na přiloženém záručním listě.

## OCHRANA ŽIVOTNÍHO PROSTŘEDÍ



*Poškozená a likvidovaná elektrická nebo elektronická zařízení musí být odevzdána ve sběrných dvorech, které jsou určeny pro tento účel.*

### Pouze pro země EU

Nevyhazujte elektrická nářadí do běžného domácího odpadu. Podle evropské směrnice 2012/19/EC týkající se likvidace elektrických a elektronických zařízení a její implementace do vnitrostátního práva, musí být nepoužívaná elektrická nářadí shromažďována odděleně a jejich likvidace musí být provedena tak, aby nedošlo k ohrožení životního prostředí.

**Na tomto výrobku a v tomto návodu mohou být prováděny změny. Technické údaje mohou být změněny bez předchozího upozornění.**

## Lítium-iónový skrutkovač 3,6 V CDM1132

Ďakujeme vám, že ste si zakúpili produkt značky Ferm. Získali ste tým špičkový produkt od jedného z popredných európskych dodávateľov. Všetky produkty, ktoré vám boli dodané spoločnosťou Ferm sa vyrábajú podľa najvyšších štandardov výkonu a bezpečnosti. V rámci našej podnikovej filozofie poskytujeme aj špičkové zákaznícke služby v kombinácii s komplexnou zárukou. Dúfame, že náš produkt vám bude dobre slúžiť ešte mnoho rokov.

## 1. BEZPEČNOSTNÉ POKYNY

**Prečítajte si priložené bezpečnostné varovania, doplnkové bezpečnostné varovania a pokyny.** Nedodržanie bezpečnostných varovaní a pokynov môže mať za následok zásah elektrickým prúdom, vznik požiaru a/alebo vážnu ujmu na zdraví. **Všetky bezpečnostné varovania a pokyny si odložte na budúce použitie.**

V používateľskej príručke alebo priamo na produkte nájdete nasledujúce symboly:



*Prečítajte si používateľskú príručku.*



*Vypoveda o riziku ujmy na zdraví, usmrtenia a poškodenia náradia v prípade nedodržovania pokynov v tejto príručke.*



*Riziko zásahu elektrickým prúdom*



*Elektronicky nastaviteľné otáčky*



*Otáčanie doľava/doprava*



*Nepoužívajte v daždi*



*Len na použitie v interiéri*



Zariadenie triedy II - dvojitá izolácia - nevyžaduje si uzemnenú zástrčku.



V prípade poruchy transformátor nie je nebezpečný



Max. teplota 40 °C



Batériu nevhadzujte do ohňa



Batériu nevhadzujte do vody



Produkt nelikvidujte v nevhodných kontajneroch.



Separovaný zber pre lítium-iónovú batériu.



Produkt je v súlade s platnými bezpečnostnými štandardmi obsiahnutými v európskych smerniciach.

## Doplňkové bezpečnostné varovania pre vrtačky a skrutkovače

- Pri príklepovom vŕtaní majte nasadenú ochranu sluchu. Nadmerná hlučnosť môže spôsobiť stratu sluchu.
- Používajte pomocné rukoväte, ak sú súčasťou dodávky náradia. Strata kontroly môže spôsobiť ublíženie na zdraví.
- Pri úkonoch, kedy upevňovací prvok môže prísť do kontaktu so skrytou kabelážou, držte elektrické náradie za izolované úchopné povrchy. Upevňovacie prvky v kontakte s káblom pod napätím môžu spôsobiť, že odhalené kovové časti elektrického náradia budú taktiež pod napätím, v dôsledku čoho by mohlo dôjsť k zásahu obsluhy elektrickým prúdom.

## Používanie náradia na batériu a náležitá starostlivosť

- Nabíjajte len nabíjačkou špecifikovanou výrobcom. Nabíjačka vhodná pre jeden typ akumulátorovej batérie môže vyvolať riziko vzniku požiaru pri používaní s inou akumulátorovou batériou.

- Výkonové náradie používajte len v kombinácii so špecificky stanovenými akumulátorovými batériami. Používanie iných akumulátorových batérií môže spôsobiť riziko ujmy na zdraví a vzniku požiaru.
- Keď sa akumulátorová batéria nepoužíva, držte ju v dostatočnej vzdialenosti od kovových predmetov, ako sú spinky na papier, mince, kľúče, klnce a iné drobné kovové predmety, ktoré môžu prepojiť jeden pól s druhým. Vzájomné skratovanie pólův batérie môže spôsobiť popálenie alebo požiar.
- Pri násilnom zaobchádzaní môže z batérie uniknúť kvapalina; predchádzajte kontaktu. Ak dôjde k neúmyselnému kontaktu, opláchnite vodou. Ak sa kvapalina dostane do očí, vyhľadajte lekársku pomoc. Kvapalina unikajúca z batérie môže spôsobiť podráždenie a popálenie.
- Integrované batérie môže za účelom likvidácie vybrať len kvalifikovaný personál.

## Servis

- Svoj elektrický nástroj si nechávajte opravovať len u kvalifikovaného opravára s použitím identických náhradných dielov. Tým zaručíte zachovanie bezpečnosti výkonového nástroja.

## Pre nabíjačku

### Cieľové použitie

Nabíjajte len lítium-iónové 3,6 V max. 1,3 Ah nabíjateľné akumulátory. Iné typy batérií môžu prasknúť a spôsobiť ublíženie na zdraví alebo škody.

- Tento spotrebič nie je vhodný na použitie osobami (vrátane detí) so zníženými fyzickými, vnemovými alebo duševnými schopnosťami, prípadne nedostatkom skúseností a poznatkov, pokiaľ im nie je zabezpečený dohľad a poučenie inou osobou
- Na deti je potrebné dohliadať, aby sa nehrali so spotrebičom
- Nenabíjajte batérie, ktoré nie sú určené na opakované nabíjanie!
- Počas nabíjania sa batérie musia umiestniť do riadne odvetrávanej oblasti!

## Reziduálne riziká

Ani v prípade, ak sa elektrické náradie používa podľa pokynov, nie je možné eliminovať všetky zvyškové rizikové faktory. Nasledujúce nebezpečenstvá môžu vyvstať vzhľadom na konštrukciu a dizajn elektrického náradia:

- Zdravotné defekty vyvstávajúce z vibračných emisií elektrického náradia hrozia v prípade, ak sa náradie používa počas dlhých časových období alebo sa správne nespravuje a nepodrobuje údržbe.
- Ublíženie na zdraví a škody na majetku môžu byť spôsobené vymrštenými kusmi zlomeného príslušenstva.



**Varovanie!** Toto elektrické náradie počas prevádzky vytvára elektromagnetické pole. Toto pole môže za istých okolností rušiť aktívne alebo pasívne lekárske implantáty. V záujme zníženia rizika vážnych a smrteľných zranení odporúčame sa osobám s lekáskymi implantátmi pred zahájením používania náradia poradiť s ošetroujúcim lekárom.

## 2. INFORMÁCIE O ZARIADENÍ

### Cieľové použitie

Tento skrutkovač je určený na skrutkovanie a povoľovanie skrutiek

### Technické špecifikácie

Modelové č.	CDM1132
Nabíjačka	CDA1102
Vstup nabíjačky	100-240 V~ 50-60Hz,
Výstup nabíjačky	5V DC 0.5A
Doba nabíjania batérie	3-5 hodiny
Nabíjateľný akumulátor	3,6V Li-ion 1300mAh
Kapacita upínaka	¼" šesťhran
Otáčky bez záťaže	230/min.
Hladina zvukového tlaku $L_{PA}$	58,67 dB(A) K= 3 dB(A)
Hladina zvukového tlaku $L_{WA}$	69,67 dB(A) K= 3 dB(A)
Vibrácie prenášané na ruku/pažu $a_h$ (skrutkovanie bez nárazu)	0,361 m/s <sup>2</sup> K=1,5 m/s <sup>2</sup>

### Hladina vibrácií

Hladina vibračných emisií uvádzaná v tejto používateľskej príručke bola nameraná podľa štandardizovaného testu definovaného v štandarde EN62841; môže sa použiť na porovnanie jedného náradia s druhým a ako predbežné hodnotenie vibrácií pri používaní náradia na uvádzané účely.

- Používanie náradia na rôzne účely alebo s rôznym či nevhodne udržiavaným príslušenstvom môže výrazne zvýšiť hladinu expozície.
- Obdobia, keď je náradie vypnuté alebo sa prevádzkuje na voľnobeh (bez pracovného úkonu), môžu výrazne znížiť hladinu expozície.

Pred účinkami vibrácií sa chráňte údržbou náradia a príslušenstva, udržiavaním rúk v teple a vhodnou organizáciou pracovných postupov.

### Popis

Čísla uvedené v texte sa odvolávajú na diagramy na stranách 2-3

#### Obr. A

- Zariadenie
- Nabíjacie zásuvka
- Indikátor nabíjania
- Držiak násady
- Prepínač smeru
- Spínač Zap./Vyp.
- Pracovné svetlo
- Adaptér nabíjačky
- Násada skrutkovača

## 3. PREVÁDZKA



Zariadenie sa pred prvým použitím musí nabiť.

### Nabíjanie zariadenie

- Zapojte malú zástrčku na kábli (8A) do nabíjacej zásuvky zariadenia (2).
- Nabíjačku pripojte k elektrickej zásuvke a chvíľu počkajte. Indikátor LED na zariadení (3) sa rozsvieti a zobrazí stav nabíjania.

### Indikátor nabíjania (3)

#### Obr. A

Zariadenie je vybavené indikátorom nabíjania (3), ktorý signalizuje stav procesu nabíjania:

LED	Stav
Blikajúce	Nabíjanie batérie prebieha
Nepretržitý	Nabíjanie batérie sa dokončilo, batéria je úplne nabitá

- Úplné nabitie batérie môže trvať 3 - 5 hodiny.

### Nasádzanie a vyberanie vrtákov alebo násad skrutkovača

#### Obr. B

Držiak násad zariadenia (4) je vhodný na vrtáky a násady skrutkovača so štandardným 1/4-palcovým šesťhranným hriadeľom. Nasadenie násady skrutkovača:

- Násadu skrutkovača (10) zasuňte do držiaka na násady zariadenia (4), kde ju uchytí magnet.
- Násadu skrutkovača môžete vybrať opätovným vytiahnutím z držiaka na násady.

### Nastavenie smeru otáčania

#### Obr. A

- Prepínač smeru (5) uveďte do polohy „◀“, ak chcete skrutkovať skrutky, prípadne zariadenie použiť na vrtanie.
- Prepínač smeru (5) uveďte do polohy „▶“, ak chcete povoľovať skrutky.

### Zapnutie a vypnutie zariadenia

#### Obr. A

- Stlačením spínača Zap./Vyp. (6) aktivujete zariadenie.
- Uvoľnením spínača Zap./Vyp. (6) zastavte zariadenie.
- Posunutím smerového spínača (5) do stredovej polohy zablokujte pohyb spínača Zap./Vyp. V tejto polohe sa nedá aktivovať.



*Zariadenie je vybavené elektronickou funkciou ochrany proti preťaženiu. Keď dôjde k preťaženiu zariadenia, automaticky sa vypne. Keď sa tak stane, počkajte aspoň 5 sekúnd na automatický reset ochrany proti preťaženiu.*

### Funkcia blokovania vretena

Zariadenie je vybavené funkciou automatického blokovania vretena. Keď nie je stlačený spínač Zap./Vyp. (6), otáčanie držiaka násad (4) je zablokované. V tejto chvíli je možné používať skrutkovač (hoci je batéria vybitá) ako ručné náradie.

## 4. ÚDRŽBA



*Pred čistením a údržbou vždy vypnite zariadenie a zo zariadenia vyberte akumulátor.*

Puzdro zariadenia vyčistíte jemnou tkaninou, podľa možnosti po každom použití. Uistite sa, že vetracie otvory neobsahujú prach a nečistoty. Odolné nečistoty odstráňte jemnou tkaninou navlhčenou v mydlovej vode. Nepoužívajte rozpúšťadlá ako benzín, alkohol, amoniak a pod. Takéto chemické látky poškodia syntetické komponenty.

## ZÁRUKA

Záručné podmienky nájdete v samostatne priloženom záručnom liste.

## ŽIVOTNÉ PROSTREDIE



*Chybné alebo vyradené elektrické či elektronické zariadenia musia byť zberané v príslušných recyklačných zberniach.*

### Len pre krajiny ES

Elektrické náradie nelikvidujte ako súčasť komunálneho odpadu. Podľa Európskej smernice 2012/19/ES o vyradených elektrických a elektronických zariadeniach a jej implementácie do národného práva sa elektrické náradie, ktoré je viac nepoužiteľné, musí zberať ako separovaný odpad a likvidovať ekologickým spôsobom.

## Wkrętarka akumulatorowa litowo-jonowa 3,6 V CDM1132

Dziękujemy za zakup tego produktu Ferm. Nabyliście Państwo doskonały produkt, dostarczany przez jednego z wiodących dostawców w Europie. Wszystkie produkty dostarczane Państwu przez Ferm są wytwarzane zgodnie z najwyższymi standardami wydajności i bezpieczeństwa. W ramach naszej filozofii zapewniamy również doskonałą obsługę klienta, wsparciem wszechstronną gwarancją. Mamy nadzieję, że będziecie Państwo z przyjemnością korzystali z tego produktu przez wiele lat.

### 1. INSTRUKCJE DOTYCZĄCE BEZPIECZEŃSTWA



**Przeczytać dołączone ostrzeżenia dotyczące bezpieczeństwa, dodatkowe ostrzeżenia dotyczące bezpieczeństwa oraz instrukcję.**

*Nieprzestrzeganie ostrzeżeń dotyczących bezpieczeństwa oraz instrukcji może prowadzić do porażenia prądem, pożaru i/lub poważnych obrażeń ciała. Zachować ostrzeżenia dotyczące bezpieczeństwa oraz instrukcje na przyszłość.*

Następujące symbole są umieszczone w instrukcji obsługi lub na produkcie:



*Przeczytać instrukcję obsługi.*



*Oznacza ryzyko obrażeń ciała, śmierci lub uszkodzenia narzędzia w razie nieprzestrzegania poleceń z instrukcji.*



*Ryzyko porażenia prądem*



*Zmienna prędkość elektroniczna*



*Obroty, w lewo/prawo*



*Nie używać w deszczu*



*Tylko do użytku w pomieszczeniach*



*Maszyna klasy II - Podwójna izolacja - Nie trzeba stosować wtyczek z uziemieniem.*



*W razie usterki transformator nie jest niebezpieczny*



*Maks. temperatura 40° C*



*Nie wrzucać akumulatora do ognia*



*Nie wrzucać akumulatora do wody*



*Nie wyrzucać produktu do nieodpowiednich pojemników.*



*Zbiórka selektywna akumulatora litowo-jonowego.*



*Produkt spełnia wymogi odpowiednich norm bezpieczeństwa podanych w dyrektywach UE.*

### Dodatkowe ostrzeżenia dotyczące bezpieczeństwa dla wiertarek i wkrętarek

- Nosić ochronniki słuchu podczas wiercenia udarowego.** Ekspozycja na hałas może powodować utratę słuchu.
- Stosować uchwyt(y) pomocniczy(e), jeśli został(y) dołączony(e) do narzędzia.** Utrata panowania nad narzędziem może powodować obrażenia ciała.
- Trzymać elektronarzędzie tylko za izolowane powierzchnie do chwytania podczas wykonywania prac, podczas których element złączny może zetknąć się z ukrytym okablowaniem.** Zetknięcie się elementu złącznego z przewodem pod napięciem może sprawić, że odsłonięte metalowe części narzędzia również będą pod napięciem i spowodować porażenie operatora prądem.



## Użytkowanie i pielęgnacja akumulatora

- Ładować tylko ładowarką podaną przez producenta. Ładowarka odpowiednia dla jednego rodzaju akumulatora może powodować ryzyko pożaru, jeśli zostanie użyta z innym rodzajem akumulatora.
- Używać elektronarzędzia jedynie w połączeniu z wyznaczonymi akumulatorami.** *Użycie innych akumulatorów może powodować ryzyko obrażeń ciała i pożaru.*
- Kiedy akumulator nie jest używany, należy trzymać go z dala od innych metalowych obiektów, takich jak spinacze, monety, klucze, gwoździe, śruby lub inne małe metalowe przedmioty, które mogą spowodować zwarcie styków akumulatora.** *Zwarcie styków akumulatora może powodować poparzenia lub pożar.*
- W przypadku silnego uderzenia z akumulatora może wypłynąć płyn. Unikać styczności. W razie przypadkowej styczności niezwłocznie przepłukać miejsce styczności wodą. Jeśli dojdzie do styczności płynu z akumulatora z oczami, natychmiast uzyskać pomoc lekarską. Płyn z akumulatora może powodować podrażnienia lub poparzenia.**
- Wbudowane akumulatory mogą być usuwane w celu utylizacji wyłącznie przez odpowiednio wykwalifikowany personel.**

## Serwis

- Zlecać serwisowanie elektronarzędzia wykwalifikowanemu technikowi stosującemu jedynie części zamienne identyczne z oryginalnymi. Zapewni to zachowanie bezpieczeństwa elektronarzędzia.**

## Dotyczy ładowarki

### Przeznaczenie

Ładować jedynie akumulatory litowo-jonowe 3,6V o maks. pojemności 1,3 Ah. Inne rodzaje akumulatorów mogą pękać, powodując obrażenia ciała i uszkodzenia mienia.

- Urządzenie nie jest przeznaczone do użytku przez osoby (w tym dzieci) o ograniczonych zdolnościach fizycznych, czuciowych**

**lub umysłowych albo nie posiadające doświadczenia i wiedzy, chyba że zostały one odpowiednio poinstruowane i są pod nadzorem**

- Dzieciom nie wolno pozwalać bawić się urządzeniem**
- Nie ładować zwykłych baterii!
- Podczas ładowania akumulatory muszą znajdować się w dobrze wentylowanym miejscu!

## Pozostałe zagrożenia

**Nawet gdy elektronarzędzie jest użytkowane zgodnie z zaleceniami, nie można wyeliminować wszystkich czynników ryzyka (szczątkowego). Następujące zagrożenia wiążą się z budową elektronarzędzia:**

- Szkody dla zdrowia wynikające z emisji drgań, jeśli elektronarzędzie jest używane przez długi okres i nie jest odpowiednio konserwowane i regulowane.
- Obrażenia ciała i uszkodzenia mienia z powodu pękniętych akcesoriów, nagle wyrzuconych przez urządzenie.



**Ostrzeżenie!** *To elektronarzędzie wytwarza pole elektromagnetyczne podczas pracy. To pole może w pewnych okolicznościach zakłócać aktywne lub pasywne implanty medyczne. Aby ograniczyć ryzyko poważnych lub śmiertelnych obrażeń ciała, zalecamy osobom z implantami medycznymi konsultację z lekarzem oraz producentem implantu przed rozpoczęciem obsługi tego elektronarzędzia.*

## 2. INFORMACJE O MASZYNIE

### Przeznaczenie

Niniejsza wkrętarka jest przeznaczona do wkręcania i wykręcania śrub oraz wkrętów

### Dane techniczne

Nr modelu	CDM1132
Ładowarka	CDA1102
Parametry wejściowe ładowarki 100-240 V ~ 50-60 Hz,	
Parametry wyjściowe ładowarki 5V DC 0.5A	

Czas ładowania akumulatora	3-5 godziny
Ogniwo akumulatorowe	3,6V Li-ion 1300mAh
Rozmiar uchwytu	¼" sześciokątny
Obroty bez obciążenia	230/min
Poziom ciśnienia akustycznego $L_{PA}$	58,67 dB(A) K= 3 dB(A)
Poziom mocy akustycznej $L_{WA}$	69,67 dB(A) K= 3 dB(A)
Drgania ręka-ramię $a_h$ (wkręcanie bez udaru)	0,361 m/s <sup>2</sup> K=1,5 m/s <sup>2</sup>

### Poziom drgań

Poziom emisji drgań podany w niniejszej instrukcji został zmierzony zgodnie ze zharmonizowanym testem podanym w normie EN62841 i może być stosowany do porównywania narzędzi ze sobą oraz w celu wstępnego oszacowania narażenia na drgania podczas stosowania narzędzia zgodnie z podanym przeznaczeniem

- Używanie narzędzia do innych zastosowań lub z innymi albo źle konserwowanymi akcesoriami może znacząco zwiększać poziom ekspozycji.
- Okresy, kiedy narzędzie jest wyłączone, lub gdy jest włączone, ale nie jest używane, mogą znacząco ograniczać poziom ekspozycji.

Chroń się przed wpływem drgań, konserwując odpowiednio narzędzie i akcesoria, utrzymując ciepłotę dłoni oraz odpowiednio organizując pracę.

### Opis

Liczby w tekście odnoszą się do rysunków na stronach 2-3.

#### Rys. A

1. Maszyna
2. Gniazdo ładowania
3. Kontrolka ładowania
4. Uchwyt na końcówki narzędziowe
5. Przełącznik kierunku obrotów
6. Włącznik
7. Lampka robocza
8. Ładowarka
10. Końcówka wkrętarki

## 3. OBSŁUGA



*Akumulator należy naładować przed pierwszym użyciem.*

### Ładowanie narzędzia

- Podłączyć małą wtyczkę kabla (8A) do gniazda ładowania narzędzia (2).
- Podłączyć ładowarkę do gniazdka i poczekać chwilę. Dioda LED na narzędziu (3) zaświeci się, informując o stanie ładowania.

### Kontrolka ładowania (3)

#### Rys. A

Narzędzie jest wyposażone w kontrolkę ładowania (3), informującą o stanie procesu ładowania:

LED	Stan
Migający	Ładowanie akumulatora w toku
Ciągły	Ładowanie akumulatora zakończone, akumulator całkowicie naładowany

- Pełne naładowanie akumulatora może trwać 3 - 5 godziny

### Mocowanie i wyjmowanie wiertel lub końcówek narzędziowych wkrętarki

#### Rys. B

Uchwyt końcówek narzędzia (4) jest przeznaczony dla wiertel i końcówek narzędziowych o standardowym trzonku sześciokątnym w rozmiarze ¼ cala. Aby zamontować końcówkę wkrętarki:

- Włożyć końcówkę (10) w uchwyt końcówek narzędzia (4) - będzie ją przyciągać magnes.
- Końcówkę można wyciągnąć, ponownie wyjmując ją z uchwytu.

### Regulacja kierunku obrotów

#### Rys. A

- Ustawić przełącznik kierunku (5) w położenie „←”, aby wkręcać wkręty lub wiercić.
- Ustawić przełącznik kierunku (5) w położenie „→”, aby wykręcać wkręty.

### Włączanie i wyłączenie narzędzia

#### Rys. A

- Wciśnięcie włącznika (6) powoduje włączenie narzędzia.
- Zwolnienie włącznika (6) powoduje zatrzymanie narzędzia.
- Przetawić przełącznik kierunku (5) w położenie środkowe, aby zablokować ruch włącznika. W tym położeniu włącznika nie można uruchomić.



*Narzędzie jest wyposażone w zabezpieczenie przeciążeniowe. W razie przeciążenia narzędzie wyłączy się automatycznie. Jeśli tak się stanie, odczekać co najmniej 5 sekund, aby pozwolić na zresetowanie układu zabezpieczającego przed przeciążeniem.*

#### **Funkcja blokady wrzeciona**

Narzędzie jest wyposażone w funkcję automatycznej blokady wrzeciona. Kiedy włącznik (6) nie jest wciśnięty, obroty uchwyty końcówek (4) są zablokowane. Teraz można używać wkrętarki (nawet gdy akumulator jest rozładowany) jako narzędzia ręcznego.

dyrektywą 2012/19/WE dotyczącą zużytych urządzeń elektrycznych i elektronicznych oraz jej wdrożeniem do prawodawstwa krajowego, elektronarzędzia, które już nie nadają się do użytku, podlegają oddzielnej zbiórce oraz utylizacji w sposób przyjazny dla środowiska.

**Produkt i instrukcja obsługi podlegają zmianom. Dane techniczne podlegają zmianom bez uprzedzenia.**

## **4. KONSERWACJA**



*Przed rozpoczęciem czyszczenia i konserwacji zawsze wyłączać maszynę i wyjmować z niej akumulator.*

Czyścić obudowę maszyny regularnie miękką ściereczką, najlepiej po każdym użyciu. Dopilnować, aby otwory wentylacyjne były wolne od pyłu, kurzu i zabrudzeń. Usuwać odporne zabrudzenia miękką ściereczką zwilżoną mydlinami. Nie używać żadnych rozpuszczalników, takich jak benzyna, alkohol, amoniak itp. Takie substancje chemiczne spowodują uszkodzenie części z tworzyw sztucznych.

## **GWARANCJA**

Warunki gwarancji są opisane w oddzielnej, dołączonej karcie gwarancyjnej.

## **ŚRODOWISKO**



*Uszkodzone i/lub niepotrzebne urządzenia elektryczne lub elektroniczne podlegają zbiórce w odpowiednich punktach recyklingu.*

#### **Tylko kraje WE**

Nie wyrzucać elektronarzędzi wraz z odpadami z gospodarstw domowych. Zgodnie z

## 3,6 V ličio jonų akumuliatorinis suktuvas CDM1132

Ačiū, kad įsigijote šį „Ferm“ gaminį. Dabar turite puikų gaminį, kurį pateikia vieni svarbiausių Europos tiekėjų. Visi „Ferm“ tiekiami gaminiai yra pagaminti pagal aukščiausius veikimo ir saugos standartus. Be to, mes užtikriname puikią techninę priežiūrą, pagrįstą mūsų visapusiška garantija. Mes tikimės, kad šis įrankis puikiai tarnaus jums ilgus metus.

### 1. SAUGOS TAISYKLĖS



**Perskaitykite pateiktus įspėjimus dėl saugos ir papildomas saugos taisykles bei nurodymus.** Jei bus nesilaikoma

toliau pateiktų įspėjimų dėl saugos ir nurodymų, gali kilti elektros smūgio, gaisro ir (arba) sunkaus sužeidimo pavojus. **Išsaugokite saugos taisykles ir naudojimo instrukciją ateičiai.**

Šioje naudojimo instrukcijoje ir arba ant įrenginio naudojami simboliai:



*Perskaitykite naudojimo instrukciją.*



*Reiškia susižeidimo pavojų, pavojų gyvybei ar įrankio sugadinimo grėsmę nesilaikant instrukcijos nurodymų.*



*Elektros smūgio pavojus*



*Elektroninis greičio reguliavimas*



*Sukimas į kairę/dešinę*



*Nenaudokite lietui lyjant*



*Naudokite tik patalpose*



*II klasės prietaisas - dviguba izoliacija - Nereikia jokio įžeminto kištuko.*



*Gedimo atveju transformatorius yra nepavojingas*



*Maks. temperatūra 40 °C*



*Nemeskite akumuliatoriaus į ugnį*



*Nemeskite akumuliatoriaus į vandenį*



*Neišmeskite šio prietaiso į netinkamus konteinerius.*



*Ličio jonų akumuliatoriai yra surenkami atskirai.*



*Šis gaminytis atitinka galiojančius Europos direktyvų standartus.*

### Papildomi saugos įspėjimai dėl grėžtųvų ir suktuavų naudojimo

- Naudodami smūginius grąžtus, dėvėkite ausų apsaugas.** Triukšmas gali sukelti klausos praradimą.
- Naudokite pagalbinę rankeną (-as), jeigu jos pateiktos su įrankiu.** Praradus įrankio kontrolę, galima susižeisti.
- Vykdydami darbus, kurių metu varžtas galėtų prisiliesti prie paslėptų laidų, laikykite elektrinį įrankį tik už izoliuotų paviršių.** Sukimo antgaliams prisilietus prie „gyvo“ laido, neizoliuotos metalinės elektrinio įrankio dalys gali sukelti elektros smūgį ir nutrenkti operatorių.

### Akumuliatorinių įrankių naudojimas ir priežiūra

- Įkraukite naudodami tik gamintojo nurodytą kroviklį. Vieno tipo akumuliatoriui tinkantis kroviklis, naudojamas kitam akumuliatoriui krauti, gali kelti gaisro pavojų.
- Elektrinius įrankius naudokite tik su specialiai jiems skirtais akumuliatoriais.

*Naudojant kitos rūšies akumuliatorių blokus, galima susižeisti arba sukelti gaisrą.*

- c) **Kai akumulatorius nėra naudojamas, laikykite jį toliau nuo kitų metalinių daiktų, pavyzdžiui, popieriaus sąvaržėlių, monetų, raktų, vinių, varžtų ir kitų mažų metalinių daiktų, dėl kurių gali kilti trumpasis jungimas tarp kontaktų. Sulieta akumulatoriaus gnybtus galite nusideginti arba patirti gaisrą.**
- d) **Netinkamai naudojant, iš akumulatoriaus gali ištekėti skysčio; venkite sąlyčio su juo. Jei sąlytis atsitiktinai įvyko, gausiai nuplaukite vandeniu. Jei skysčio pateko į akis, kreipkitės į gydytoją. Iš baterijos ištekėjęs skystis gali sudirginti arba nudeginti odą.**
- e) **Įmontuotą seną akumuliatorių išimti ir išmesti gali tik kvalifikuotas meistras.**

## Techninė priežiūra

- a) Šį elektrinį įrankį privalo techniškai prižiūrėti kvalifikuotas specialistas, naudodamas originalias keičiamąsias dalis. *Taip užtikrinsite saugų elektros įrankio darbą.*

## Kroviklis

### Numatytoji naudojimo paskirtis

Kraukite tik 3,6 V, maks. 1,3 Ah ličio jonų daugkartinio naudojimo akumuliatorius. Kitų rūšių akumulatoriai gali užsiliepsnoti ir sužeisti jus bei padaryti žalos turtui.

- a) Šis buitinis prietaisas nėra skirtas naudoti vaikams arba žmonėms, turintiems fizinių, jutimo ar psichinių sutrikimų arba asmenims, neturintiems pakankamai patirties ir žinių, kaip naudoti šį gaminį, nebent juos prižiūrėtų arba pamokytų, kaip naudoti šį prietaisą, už jų saugą atsakingas asmuo.
- b) **Prižiūrėkite vaikus; neleiskite vaikams žaisti su šiuo prietaisu**
- c) Nebandykite įkrauti vienkartinį baterijų!
- d) Kraunamus akumuliatorius privaloma laikyti gerai vėdinamoje patalpoje!

## Kiti pavojai

**Netgi naudojant elektrinį įrankį taip, kaip nurodyta, neįmanoma atmesti visų likusiųjų pavojų veiksmų. Dėl šio elektrinio įrankio konstrukcijos ir dizaino gali kilti tokių pavojų:**

- a) žala sveikatai dėl vibracijos poveikio, jeigu įrankis naudojamas ilgą laiką ir nėra tinkamai eksploatuojamas arba techniškai prižiūrimas;
- b) Sužalojimai ir turtinė žala sulūžus ir staigiai išlėkus priedams.



**Įspėjimas!** Šis elektrinis įrankis darbo metu sukuria elektromagnetinį lauką. Esant tam tikroms sąlygoms, šis laukas gali sutrikdyti aktyvių arba pasyvių medicininių implantų veikimą. Norint sumažinti sunkių arba mirtinų sužeidimų pavojų, rekomenduojame, kad asmenys, turintys medicininių implantų, prieš pradėdami naudoti šį elektrinį įrankį, pasitartų su savo fizioterapeutais ir medicininių implantų gamintojais.

## 2. INFORMACIJA APIE ĮRENGINĮ

### Numatytoji naudojimo paskirtis

Šis suktuvas skirtas varžtams įsukti ir išsukti

### Techniniai duomenys

Modelio Nr.	CDM1132
Kroviklis	CDA1102
Kroviklio įvestis	100-240 V~ 50-60 Hz
Kroviklio išvestis	5V DC 0.5A
Akumulatoriaus įkrovimo laikas	3-5 val.
Įkraunamas akumuliatorius	3,6V Li-ion 1300mAh
Griebtuvo skersmuo	¼ col., šešiakampis
Greitis be apkrovos	230 /min
Garso slėgio lygis $L_{pA}$	58,67 dB (A) K = 3 dB (A)
Garso galios lygis $L_{WA}$	69,67 dB (A) K = 3 dB (A)
Plaštakų-rankų vibracija $a_h$ (varžtų sukimas be smūgių)	0,361 m/s <sup>2</sup> , K=1,5 m/s <sup>2</sup>

### Vibracijos lygis

Šioje naudojimo instrukcijoje nurodytas vibracijos lygis nustatytas atsižvelgiant į standartinį bandymo metodą, pateiktą EN62841; jį galima naudoti palyginimui su kitais įrankiais ir preliminarium vibracijos poveikio įvertinimui naudojant įrankį minėtiems darbams atlikti.

- Naudojant įrankį kitokiems darbams arba naudojant su kitokiais arba prastai techniškai

prižiūrėtai priedais, poveikio lygis gali ženkliai padidėti.

- Kai įrankis yra išjungtas arba kai jis veikia, bet faktiškai nėra naudojamas, poveikio lygis gali ženkliai sumažėti.

Apsisaugokite nuo vibracijos poveikio, techniškai prižiūrėdami įrankį ir jo priedus, laikydami rankas šiltai, planuodami darbus.

## Aprašas

Šiame tekste esantys skaičiai atitinka 2-3 psl. esančius paveikslėlius.

### A pav.

1. Įrankis
2. Krovimo lizdas
3. Krovimo kontrolinė lemputė
4. Antgalių laikiklis
5. Sukimosi krypties jungiklis
6. Įjungimo/išjungimo jungiklis
7. Apšvietimo lemputė
8. Kroviklio adapteris
10. Sukimo antgalis

## 3. NAUDOJIMAS



*Prieš naudojant pirmą kartą, įrankį privaloma įkrauti.*

### Įrankio krovimas

- Įkiškite mažą kabelio kištuką (8A) į įrankio krovimo lizdą (2).
- Prijunkite kroviklį prie elektros tinklo lizdo ir šiek tiek palaukite. Užsidegs įrankio diodinis indikatorius (3), rodantis įkrovimo būseną.

### Krovimo kontrolinė lemputė (3)

#### A pav.

Įrankis turi krovimo kontrolinę lemputę (3), kuri rodo krovimo proceso būseną:

Šviesos diodo	Būsena
Mirksi	Akumuliatorius kraunamas
Nepertraukiamas	Akumuliatoriaus krovimas baigtas; akumuliatorius visiškai įkrautas

- Akumuliatoriui visiškai įkrauti gali prireikti iki 3 - 5 valandų.

### Grąžtų arba sukimo antgalių įdėjimas ir išėmimas

#### B pav.

Įrankio antgalių laikiklis (4) tinka grąžtam ir sukimo antgaliams, turintiems standartinę šešiakampę ¼ col. skersmens ašį. Norėdami įdėti sukimo antgalį:

- Kiškite sukimo antgalį (10) į įrankio antgalių laikiklį (4), kol jį pritrauks magnetas.
- Sukimo antgalį galima išimti, ištraukiant jį iš antgalių laikiklio.

### Sukimosi krypties pasirinkimas

#### A pav.

- Norėdami įsukti varžtus arba naudoti įrankį grežimui, nustatykite krypties pasirinkimo jungiklį (5) į padėtį „←“.
- Norėdami varžtus išsukti, nustatykite krypties pasirinkimo jungiklį (5) į padėtį „→“.

### Įrankio įjungimas ir išjungimas

#### A pav.

- Norėdami, kad įrankis veiktų, laikykite nuspaudę įjungimo/išjungimo jungiklį (6).
- Norėdami įrankį išjungti, įjungimo/išjungimo jungiklį (6) atleiskite.
- Pastumkite sukimosi krypties jungiklį (5) į vidurinę padėtį, kad užfiksuotumėte įjungimo/išjungimo jungiklį ir jis nejudėtų. Šioje padėtyje jo suaktyvinti negalima.



*Šiame įrankyje įrengta elektroninė apsauga nuo perkrovos funkcija. Jeigu tik įrenginys perkraunamas, jis automatiškai išjungiamas. Įvykus perkrovai, palaukite bent 5 sekundes, kol apsauga nuo perkrovos įtasis pats atsitaisys.*

### Veleno fiksavimo funkcija

Šiame įrankyje įrengtas automatinis veleno fiksavimo įtasis. Kol nepaspausite įjungimo/išjungimo jungiklio (6), antgalių laikiklis (4) bus užfiksuotas ir nesisuks. Dabar suktuvą galima naudoti kaip mechaninį įrankį (net ir tada, kai akumuliatorius yra išsikrovęs).

## 4. TECHNINĖ PRIEŽIŪRA



*Prieš atlikdami valymo ir techninės priežiūros darbus, visada išjunkite įrankį ir ištraukite iš jo akumuliatorių.*

Reguliariai valykite prietaiso korpusą sausa šluoste, pageidautina po kiekvieno panaudojimo. Ventilacijos angos turi būti švarios: nedulkėtos ir nepurvinos. Įsisenėjusį purvą nuvalykite minkšta šluoste, suvilgyta muiluotame vandenyje. Nenaudokite jokių tirpiklių, pavyzdžiui, benzino, alkoholio, amoniako ir panašiai, nes tokios cheminės medžiagos gali sugadinti sintetines įrankio sudedamąsias dalis.

## GARANTIJA

Garantines sąlygas galite rasti atskirai pridėtoje garantijos kortelėje.

## APLINKOSAUGA



*Sugedusius ir (arba) išmestus elektrinius arba elektroninius aparatus reikia pristatyti į atitinkamus perdirbimo punktus.*

### Taikoma tik EB šalims

Neišmeskite elektrinių įrankių kartu su įprastomis buitinėmis atliekomis. Atsižvelgiant į ES Direktyvą 2012/19/EB dėl elektrinių ir elektroninių įrenginių bei jos įgyvendinimą pagal nacionalinius teisės aktus, visi elektriniai įrankiai privalo būti surenkami atskirai nuo buitinių atliekų bei perdirbami tokiu būdu, kad nebūtų daroma žala aplinkai.

## Litija jonų skrūvgriežis 3,6 V CDM1132

Pateiciamis, ka iegādājāties šo Ferm izstrādājumu. Tādējādi jums tagad ir lielisks izstrādājums, ko izgatavojis viens no Eiropas vadošajiem ražotājiem. Visi izstrādājumi, ko ražojis Ferm, ir izgatavoti atbilstoši visaugstākajiem veiktspējas un drošības standartiem. Mūsu filosofijas pamatā ir arī izcils klientu apkalpošanas serviss, kas ietilpst mūsu daudzpusīgajā garantijā. Mēs ceram, ka šo izstrādājumu ar prieku lietosiet gadiem ilgi.

## 1. DROŠĪBAS NORĀDĪJUMI



**Izlasiet šeit pievienotos drošības brīdinājumus, papildu drošības brīdinājumus un norādījumus.** Ja netiek ievēroti drošības brīdinājumi un norādījumi, var gūt elektriskās strāvas triecienu, izraisīt ugunsgrēku un/vai gūt smagus ievainojumus. **Saglabājiet drošības brīdinājumus un norādījumus turpmākām uzziņām.**

Šajā lietošanas rokasgrāmatā vai uz instrumenta tiek lietoti šādi apzīmējumi:



*Izlasiet lietošanas rokasgrāmatu.*



*Apzīmē ievainojuma, nāves vai instrumenta bojājuma risku, ja netiek ievēroti šajā rokasgrāmatā sniegtie norādījumi.*



*Elektriskās strāvas triecienu risks.*



*Elektroniski regulējams ātrums*



*Rotācija pa kreiso un pa labi*



*Nepakļaujiet lietus iedarbībai*



*Lietošanai tikai telpās*



*II kategorijas instruments; dubulta izolācija; nav jālieto iezemēta kontaktdakša.*



*Ja transformatorā rodas kļūme, tas nav bīstams*



Max 40°C

*Maks. temperatūra: 40° C*



*Akumulatoru nedrīkst novietot ugunī*



*Akumulatoru nedrīkst iegremdēt ūdenī*



*Nododot instrumentu atkritumos, neievietojiet to nepiemērotās tvertnēs.*



*Litija jonu akumulatoru dalīta savākšana.*



*Instrumenti atbilst spēkā esošiem Eiropas direktīvu drošības standartiem.*

## Papildu drošības brīdinājumi urbjmašīnām un skrūvgrīžiem

- Urbjot ar triecienspēku, valkājiet ausu aizsargus.** *Trokšņa iedarbībā varat zaudēt dzirdi.*
- Lietojiet palīgrokturus, kas iekļauti instrumenta komplektā.** *Zaudējot kontroli pār instrumentu, var gūt ievainojumus.*
- Turiet elektroinstrumentu pie izolētā roktura, ja stiprinājums darba laikā var saskarties ar apslēptu elektroinstalāciju.** *Ja stiprinājums saskaras ar vadiem, kuros ir strāva, visas elektroinstrumenta ārējās metāla virsmas vada strāvu un rada elektriskās strāvas triecienu risku.*

## Akumulatora ekspluatācija un apkope

- Uzlādējiet tikai ar ražotāja noteikto lādētāju.** *Ja ar lādētāju, kas paredzēts vienam akumulatora veidam, tiek lādēts cita veida akumulators, var izcelties ugunsgrēks.*
- Lietojiet elektroinstrumentus tikai ar paredzētajiem akumulatoriem.** *Ja izmantojat citus akumulatorus, var rasties ievainojuma un ugunsgrēka risks.*

- Kamēr akumulators netiek izmantots, glabājiet to drošā attālumā no metāla priekšmetiem, piemēram, papīra saspraudēm, monētām, atslēgām, naglām, skrūvēm vai līdzīgiem maziem metāla priekšmetiem, kuri var savienot abas spaiļes.** *Saskaroties akumulatora spaiļēm, rodas īssavienojums, kas var izraisīt apdegumus vai ugunsgrēku.*
- Nepareizas lietošanas gadījumā šķidrums var iztecēt no akumulatora, - nepieskarieties tam. Ja jūs nejauši pieskārties šķidrumam, noskalojiet saskarsmes vietu ar ūdeni. Ja šķidrums nokļūst acīs, meklējiet arī medicīnisku palīdzību.** *Šķidrums, kas iztecējis no akumulatora, var izraisīt kairinājumu vai apdegumus.*
- Iebūvētos akumulatorus drīkst izņemt tikai kvalificēti speciālisti, lai nodotu akumulatorus atkritumos.**

## Apkalpošana

- Elektroinstrumentam apkopi drīkst veikt tikai kvalificēts remonta speciālists, izmantojot tikai oriģinālās rezerves daļas.** *Tādējādi tiek saglabāta elektroinstrumenta drošība.*

## Lādētājs

### Paredzētā lietošana

Uzlādējiet tikai maks. 3,6V, 1,3 Ah litija jonu vairākkārt uzlādējamus akumulatorus. Cita veida akumulatori var eksplodēt, izraisot ievainojumus un sabojājot instrumentu.

- Šo instrumentu nav paredzēts ekspluatēt personām (tostarp bērniem), kam ir ierobežotas fiziskās, sensorās vai psihiskās spējas vai trūkst pieredzes un zināšanu, ja vien tās neuzrauga vai neapmāca
- Bērni ir jāuzrauga, lai viņi nespēlētos ar instrumentu**
- Nedrīkst atkārtoti uzlādēt vienreiz lietojamus akumulatorus!
- Akumulators uzlādes laikā jānovieto labi vēdinātā vietā.



## Atlikušie riski

Pat tad, ja elektroinstrumentu lieto atbilstīgi norādījumiem, nav iespējams novērst visus atlikušo risku faktorus. Saistībā ar elektroinstrumenta konstrukciju un uzbūvi var pastāvēt šādi riski:

- kaitējums veselībai vibrācijas iedarbības rezultātā, ja elektroinstrumentu ilgstoši eksploatē, ja ar to nepareizi apietas vai ja tam neveic pienācīgu apkopi;
- ievainojumi un īpašuma bojājumi salūzušu piederumu dēļ, kuri negaidot tiek izsviesti gaisā.



**Brīdinājums!** Šis elektroinstrumenta darba laikā rada elektromagnētisko lauku. Dažos gadījumos šis lauks var iedarboties uz aktīviem un pasīviem medicīniskajiem implantiem. Lai mazinātu smaga vai nāvējoša ievainojuma risku, personām, kam ir medicīniskie implantī, pirms šī elektroinstrumenta lietošanas ir ieteicams konsultēties ar ārstu un medicīniskā implanta ražotāju.

## 2. INSTRUMENTA DATI

### Paredzētā lietošana

Šis skrūvgriezis ir paredzēts skrūvju ieskrūvēšanai un izskrūvēšanai

### Tehniskie dati

Modeļa Nr.	CDM1132
Lādētājs	CDA1102
Lādētāja ieejas jauda	100-240 V~ 50-60 Hz
Lādētāja izejas jauda	5V DC 0.5A
Akumulatora uzlādēšanas laiks	3-5 stundas
Uzlādējams akumulators	3,6V Li-ion 1300mAh
Spīļpatronas platums	¼" sešstūru
Ātrums bez noslodzes	230 /min
Skaņas spiediena līmenis $L_{pA}$	58,67 dB(A) K= 3 dB(A)
Skaņas jaudas līmenis $L_{WA}$	69,67 dB(A), K=3 dB(A)
Plaukostas-rokas vibrācija $a_h$ (skrūvēšana bez trieciena)	0,361 m/s <sup>2</sup> K=1,5 m/s <sup>2</sup>

### Vibrāciju līmenis

Šajā lietošanas rokasgrāmatā norādītā vibrāciju emisijas vērtība ir izmērīta saskaņā ar standarta pārbaudes metodi, kas norādīta EN62841, un to var izmantot viena instrumenta salīdzināšanai ar citu un tam, lai iepriekš novērtētu vibrācijas iedarbību, ja instrumentu lieto iepriekš minēto darbu veikšanai:

- vibrāciju iedarbība var būt ievērojami lielāka, ja instrumentu lieto citu darbu veikšanai, ja tam uzstāda citus piederumus vai ja uzstādītajiem piederumiem nav veikta pietiekami laba apkope;
- vibrācijas iedarbība var būt ievērojami mazāka tajā laikā, kad instruments ir izslēgts vai darbojas tukšgaitā.

Pasargājiet sevi no vibrācijas iedarbības, veicot instrumenta un piederumu apkopi, rūpējoties, lai rokas būtu siltas un organizējot darba gaitu.

### Apraksts

Tekstā norādītie numuri attiecas uz 2.-3. lpp. redzamajiem attēliem.

#### A. att.

- instrumentis
- uzlādes kontaktligzda
- uzlādes indikatorlampiņa
- uzgaļa turētājs
- virzienu slēdzis
- ieslēgšanas/izslēgšanas slēdzis
- darba lukturis
- lādētāja adapters
- skrūvgrieža uzgalis

## 3. EKSPLUATĀCIJA



Akumulators ir jāuzlādē pirms to lieto pirmoreiz.

### Akumulatora uzlādēšana

- iespraudiet mazo vada spraudni (8A) instrumenta uzlādes kontaktligzdā (2).
- Pievienojiet lādētāju barošanas avota kontaktligzdai un nogaidiet brīdi. Iedegas instrumenta gaismas diožu indikatorlampiņa (3), norādot, ka notiek uzlādēšana.

### Uzlādes indikatorlampiņa (3)

#### A. att.

Instrumentam ir uzlādes indikatorlampiņa (3), kas liecina par uzlādēšanas procesa statusu:

Gaismas diodes	Statuss
Sasodīts	Notiek akumulatora uzlādēšana
Nepārtraukts	Akumulatora uzlādēšana ir pabeigta, akumulators ir pilnībā uzlādēts

- Akumulators tiek pilnībā uzlādēts 3 - 5 stundu laikā.

### Urbja vai skrūvgrieža uzgaļa uzstādīšana un noņemšana

#### B. att.

Instrumenta uzgaļa turētājs (4) ir piemērots urbja un skrūvgrieža uzgaļiem ar standarta ¼ collu sešstūru kātu. Skrūvgrieža uzgaļa uzstādīšana:

- ievietojiet skrūvgrieža uzgali (10) instrumenta uzgaļa turētājā (4), kur tas tiek nofiksēts ar magnētu;
- skrūvgrieža uzgali var izņemt, izvelkot ārā no uzgaļa turētāja;

### Rotācijas virziena mainīšana

#### A. att.

- Iestatiet virzienu slēdzi (5) pozīcijā '←', lai ieskrūvētu skrūves vai izmantotu instrumentu urbšanai.
- Iestatiet virzienu slēdzi (5) pozīcijā '→', lai izskrūvētu skrūves.

### Instrumenta ieslēgšana un izslēgšana

#### A. att.

- Lai iedarbinātu instrumentu, nospiediet ieslēgšanas/izslēgšanas slēdzi (6).
- Lai izslēgtu instrumentu, atlaidiet ieslēgšanas/izslēgšanas slēdzi (6).
- Lai nobloķētu ieslēgšanas/izslēgšanas slēdzi, iestatiet virzienu slēdzi (5) vidējā pozīcijā. Šajā pozīcijā ieslēgšanas/izslēgšanas slēdzi nevar nospiegt.



*Instrumenti ir aprīkoti ar aizsardzību pret pārslodzi. Ja instrumentam rodas pārslodze, tas tiek automātiski izslēgts. Ja tā notiek, nogaidiet vismaz 5 sekundes, kamēr aizsardzība pret pārslodzi tiek atiestatīta.*

### Vārpstas bloķēšanas funkcija

Šis instruments ir aprīkots ar automātisku vārpstas bloķēšanas funkciju. Ja nav nospiests ieslēgšanas/izslēgšanas slēdzis (6), uzgaļa turētāja (4) rotācija ir nobloķēta. Tagad skrūvgriezi var izmantot kā manuālu instrumentu (pat tad, ja akumulators ir tukšs).

## 4. APKOPE



*Pirms tīrīšanas un apkopes instruments ir jāizslēdz un no tā jāizņem akumulators.*

Ar mīkstu lupatiņu regulāri - ieteicams, pēc katras ekspluatācijas reizes - iztīriet instrumenta korpusu. Regulāri iztīriet putekļus un netīrumus no ventilācijas atverēm. Ļoti noturīgus traipus tīriet ar ziepjūdeni samērcētu mīkstu lupatiņu. Nelietojiet nekādus šķīdumus, piemēram, benzīnu, spirtu, amonjaku, u.c. Šāda veida ķīmiskās vielas sabojās sintētiskās detaļas.

## GARANTIJA

Garantijas nosacījumi ir izklāstīti atsevišķā garantijas kartē, kas pievienota šai rokasgrāmatai.

## APKĀRTĒJĀ VIDE



*Bojāta un/vai nolietota elektriskā vai elektroniskā aparātūra jānogādā piemērotā utilizācijas centrā.*

### Tikai EK valstīm

Neizmetiet elektroinstrumentus sadzīves atkritumos. Saskaņā ar Eiropas Direktīvu 2012/19/EK par elektrisko un elektronisko iekārtu atkritumiem un īstenojot to saskaņā ar valsts tiesību aktiem, visi elektroinstrumenti, kam beidzies ekspluatācijas laiks, jāsavāc atsevišķi un jānodod videi nekaitīgā pārstrādes iekārtā.

**Instrumenti var tikt pārveidoti un lietošanas rokasgrāmata var tikt izdarīti grozījumi. Tehniskie dati var tikt mainīti bez iepriekšēja brīdinājuma.**

## Li-Ion Kruvikeeraja 3.6V CDM1132

Täname, et ostsite Fermi toote. Nüüd on teil suurepärase toode, mille tootjaks on juhtiv Euroopa firma. Kõik Fermi tooted on toodetud vastavuses kõrgeimate jõudlus- ja ohutusnõuetega. Muu hulgas on meie põhimõte pakkuda ka suurepärasest klienditeenindusest, mille kindlustab meie põhjalik garantii. Loodame, et naudite selle toote kasutamist palju aastaid.

### 1. OHUTUSNÕUDED



**Lugege käesolevat kasutus- ja ohutusjuhendit hoolikalt enne seadme kasutuselevõttu.** Ohutusnõuete eiramine võib kaasa tuua elektrilöögi, vigastuse, tulekahju või surma. **Salvesta hoiatusi ja juhiseid edaspidiseks kasutamiseks.**

Käesolevas manuses on kasutusel järgmised sümbolid:



Lugege kasutusjuhendit ja ohutusnõudeid.



Vigastus- ja eluoht, kui ei järgita juhendis toodud ohutusnõudeid.



Elektrilöögi oht!



Elektroniline pöörete reguleerimine.



Pöörlemine vasakule ja paremale.



Vihma korral mitte kasutada.



Ainult siseruumides kasutamiseks.



Seade vastab Ohutusklassile number II. Ei vaja täiendavat isoleerimist.



Rikke korral ei ole trafo ohtlik.



Kõrgeim lubatud temperatuur 40°C.



Ärge visake akusid lahtisesse tulle.



Ärge visake akut vette.



Toodet ei tohi ära visata olmeprügisse.



Seadme akud tuleb utiliseerida vastavalt nõuetele.



Seade vastab EU normidele ja nõuetele.

### Täiendav ohutusteave lööktrelli kasutamise kohta

- Löökpuuriga töötamise ajal kandke kõrvakaitseid. Mõra võib põhjustada kuulmisvõime kaotamist.
- Kasutage lisakäepidemeid, kui need tööriistakomplekti kuuluvad. Kontrolli kaotamisega võivad kaasneda kehavigastused.
- Juhul kui on oht kahjustada tarvikuga varjatud juhtmeid või masina toitejuhet, hoidke kinni masina isoleeritud käepidemetest. Kui tarvik peaks puutuma vastu pingestatud juhet, võivad pinge alla sattuda ka masina metallist osad. Elektrilöögioht.

### Akutööriista kasutus ja hooldus

- Laadida tohib ainult tootja poolt kaasas oleva laadijaga. Laadija, mis on ette nähtud kindlat tüüpi akude jaoks, võib teiste akude laadimisel põhjustada põlenguohu.
- Seadet on lubatud kasutada ainult komplektis olevate akudega. Valed akud võivad tekitada vigastus- ja tuleohtu.
- Aku mittekasutamisel tuleb seda hoida eemal väikestest metallesemetest (näiteks kirjaklambrid, mündid jne.), mis võivad tekitada aku poolide vahel lühise. Selle tagajärjeks võib olla põleng.

- d) Teatud tingimustel võib akust vedelik välja voolata, vältige kokkupuudet. Kui kokkupuude siiski tahtmatult toimub, loputage kokkupuutunud kohta veega. Kui vedelik satub silma, pöörduge arsti poole. Akust väljavoolanud vedelik võib põhjustada ärritust või põletusi.

- e) Integreeritud akud võib kasutusest kõrvaldamiseks eemaldada vaid kvalifitseeritud personal.

## Hooldus

- a) Laske oma seadet hooldada ainult kvalifitseeritud mehaanikul, kasutage ainult ettenähtud varuosi. *Sellega tagatakse seame pikk eluiga ning ohutus.*

## Laadija kasutus

### Kasutamine

Ainult taaslaetavatele 3.6V Lilon maksim. 1,3Ah akudele. Teist tüüpi akud võivad plahvatada ning viia vigastusteni.

- a) Seadet ei tohi kasutada kehalise või vaimse puudega inimesed.  
 b) Jälgige, et lapsed ei mängiks akutrelliga.  
 c) Ei tohi üritada laadida mittelaetavaid akusid!  
 d) Laadimise ajal peavad akud asetsema hästi õhutatud ruumis!

## Muud ohud

Isegi reeglipärasel kirjeldatud viisil kasutades või elektriseadmetel esineda kaasnevaid riske.

- a) Pärast pikaajalist mittekasutamist, ebasihtpärasel kasutamisel või mittepiisava hoolduse korral võib ekspluatatsioon viia tervisekahjustusteni.  
 b) Vigased tarvikud võivad tekitada tervisekahjustusi



**Hoiatus!** Käesoleva elektriseadme kasutamisel tekib magnetväli Teatud tingimustel võib see väli tekitada keha abivahendites häirei. Suurte või surmavate kehavigastuste vältimiseks peaksid implantaatide või muude abivahendite kasutajad enne seadmega töötajaks pidama nõu arstiga.

## 2. AKUTRELLI NÄITAJAD

### Kasutamine

See kruvikeeraja on ette nähtud kruvide kinni ja lahti keeramiseks.

### Tehnilised andmed

Mudelinumbr	CDM1132
Laadija	CDA1102
Laadija sisend	100-240V~ 50/60Hz
Laadija väljund	5V DC 0,5A
Laadimisaeg	3-5 tundi
Taaslaetav aku	3,6V Li-ion 1300mAh
Akutrelli padrun	¼" kuuskant
Siduri astmed	230 /min
Müüratase L <sub>PA</sub>	54 dB(A) K= 3 dB(A)
Müüratase L <sub>WA</sub>	65 dB(A), K=3dB(A)
Vibratsioon käele a <sub>h</sub>	0,369 m/s <sup>2</sup> K=1,5 m/s <sup>2</sup>

### Vibratsioonitase

Käesoleva juhendi tagakaanel nimetatud tekkiva vibratsiooni tase on mõõdetud vastavalt standardis EN 62841 kirjeldatud standarditud testile; seda võib kasutada ühe tööriista võrdlemiseks teisega ja vibratsiooni mõju esialgseks hindamiseks märgitud rakenduste jaoks kasutatavate tööriistade käitamisel

- tööriista kasutamine muudeks rakendusteks või teiste/halvasti hooldatud tarvikute kasutamisel võib ekspositsioonitase märkimisväärselt suurened
- ajal, kui tööriist on väljalülitatud või on küll sisselülitatud, kuid tegelikult seda ei kasutata, võib ekspositsioonitase märkimisväärselt väheneda.

Kaitske ennast vibratsiooni toime eest, hooldades tööriista ja selle tarvikuid, hoides oma käed soojad ja organiseerides hästi oma töövõtteid.

### Kirjeldus

Tekstis olevad numbrid viitavad lehtedel 2–3 esitatud joonistele.

### Joonis A

1. Akutrell
2. Laadimispesa

3. Laadimise märgutuli
4. Otsikuhoidik
5. Pöörlemise suuna lüliti
6. Sisse / välja lüliti
7. Valgusti
8. Laadimisadapter
10. Kruvikeeraja otsik

### 3. KASUTUS



Enne esimest kasutust tuleb aku laadida.

#### Seadme laadimine

- Pange väike kaablipistik (8A) seadme laadimispeassa (2).
- Ühendage laadija vooluvõrku ja oodake veidi. Seadme LED-näidik (3) süttib ja näitab laadimise olekut.

#### Laadimise märgutuli (3)

##### Joonis A

Seadmel on laadimise näidikutuli (3), mis näitab laadimisprotsessi olekut.

LED	Olek
Vilkumine	Akut laetakse
Pidev	Laadimine lõppenud, aku on saanud täis

- Aku täiesti täis laadimiseks võib kuluda 3–5 tundi.

#### Puuride ja kruvikeeraja otsikute paigaldamine ja eemaldamine

##### Joonis B

Seadme otsikuhoidik (4) sobib puuridele ja kruvikeeraja otsikutele, millel on standardne ¼ tolline kuuskantpadrun. Kruvikeeraja otsiku paigaldamine

- Sisestage kruvikeeraja otsik (10) seadme otsikuhoidikusse (4). Seda hoiab kinni magnet.
- Kruvikeeraja otsiku eemaldamiseks tuleb see otsikuhoidikust uuest välja tõmmata.

#### Pöörlemissuuna muutmise

##### Joonis A

- Kruvide sissekeeramiseks või puurimiseks seadke lüliti (5) asendisse '◀'.
- Kruvide lahtikeeramiseks seadke lüliti (5) asendisse '▶'. crew driver bit can be removed by pulling it out of the bit holder again.

#### Seadme sisse- ja väljalülitamine

##### Joonis A

- Seadme käivitamiseks vajutage sisse-väljalüliti (6).
- Seadme seiskamiseks vabastage sisse-väljalüliti (6).
- Sisse-väljalüliti liikumise lukustamiseks pange suunalüliti (5) keskasendisse. Selles asendis ei saa seda aktiveerida.



Seadmel on elektrooniline ülekoormuse vastase kaitse funktsioon. Kui seade ülekoormatakse, lülitub see automaatselt välja. Kui nii juhtub, oodake vähemalt 5 sekundit, et võimaldada ülekoormusekaitse seadmel end ise lähtestada.

#### Spindli lukustamise funktsioon

Seadmel on spindli automaatse lukustumise funktsioon. Kui sisse-väljalüliti (6) pole alla vajutatud, on otsikuhoidiku (4) pöörlemine tõkestatud. Nüüd saab kasutada kruvikeerajat (ka siis, kui aku on tühi) käsitööriistana.

### 4. HOOLDUS



Enne hoodus- või puhastustöid tuleb tingimata eemaldada seadme küljest aku.

Puhastage seadest võimaluse korral pärast iga kasutust pehme lapiga. Veenduge, et õhutusavad oleksid puhtad. Võite lappi kergelt niisutada seebiveega. Ärge kasutage plasti puhastamiseks bensiini, lahusteid, alkoholi ammoniaaki või muid kemikaale.

### GARANTII

Tutvuge seadmega kaasas olevate garantiitingimustega.

### KESKKONNAKAITSE



Seadet ei tohi visata olmeprügi hulka. Vastavalt seadusandlusele tuleb elektrilised tööriistad kokku koguda ja spetsiaalsetele utiliseerimisfirmadele edasi anda.

## Euroopa Ühenduse riigid

Ärge visake elektritööriistu olmeprügi hulka. Vastavalt Euroopa Parlamendi ja nõukogu direktiivile 2002/96/EÜ elektrija elektroonikaseadmete jäätmete kohta ning vastavalt seda direktiivi rakendavatele riiklikele õigusaktidele tuleb kasutuskõlbatud elektritööriistad koguda teistest jäätmest eraldi ning kõrvaldada kasutusest keskkonnasõbralikul viisil.

**Seadme ja kasutusjuhendi juures võib ette tulla muudatusi, tehnilisi andmeid võib ilma etteteatamata muuta.**

## Şurubelniţă cu acumulator 3.6V CDM1132

Vă mulțumim că ați achiziționat acest produs Ferm. Procedând astfel, aveți acum un produs excelent, livrat de unul din cei mai importanți furnizori din Europe. Toate produsele livrate de Ferm sunt fabricate respectând cele mai înalte standarde de performanță și siguranță. De asemenea, ca parte a filosofiei noastre, asigurăm servicii de asistență excelente și o garanție cuprinzătoare. Sperăm să utilizați cu plăcere acest produs în anii ce urmează.

### 1. INSTRUCȚIUNI DE SIGURANȚĂ



**Citiți avertizările de siguranță, avertizările de siguranță suplimentare și instrucțiunile.** Nerespectarea avertizărilor de siguranță poate cauza producerea de electrocutări, incendii și/sau răniri grave.  
**Păstrați avertizările de siguranță și instrucțiunile pentru referințe viitoare.**

În manualul de utilizare sau pe produs se utilizează următoarele simboluri:



*Citiți manualul de utilizare.*



*Indică riscul de rănire personală, pierderea vieții sau deteriorarea sculei în cazul în care nu se respectă instrucțiunile din acest manual.*



*Pericol de electrocutare*



*Turație variabilă electronic*



*Rotație, stânga/dreapta*



*Nu utilizați în ploaie*



*Destinat utilizării în interior*



Mașină clasa II - Izolație dublă - Nu aveți nevoie de nicio priză de împământare.



În caz de defecțiune, transformatorul nu este periculos



Temperatură maximă 40°C



Nu aruncați bateria în foc



Nu aruncați bateria în apă



Nu scoateți din uz produsul în containere neadecvate.



Colectare separată pentru bateria Li-ion.



Produsul este în conformitate cu standardele de siguranță aplicabile din directivele europene.

## Avertizări de siguranță suplimentare pentru mașini de găurit și șurubelnițe

- Purtați protecții antifonice când efectuați lucrări de găurire cu percuție.** Expunerea la zgomot poate determina pierderea auzului.
- Utilizați mânerul(ele) auxiliare, dacă au fost furnizate împreună cu scula.** Pierderea controlului poate duce la rănire personală.
- Țineți unealta electrică de suprafețele izolate pentru prindere atunci când efectuați o operație în care dispozitivul de strângere poate atinge cabluri ascunse.**  
Dacă dispozitivele de fixare ating un cablu „sub tensiune”, și părțile metalice expuse ale sculei electrice se vor afla „sub tensiune”, ceea ce poate provoca electrocutarea operatorului.

## Utilizarea și îngrijirea bateriei sculei

- Reîncărcați numai cu un încărcător specificat de producător.** Dacă un încărcător conceput pentru un anumit tip de acumulatori este folosit cu alt acumulator, acest lucru poate genera risc de incendiu.

- Utilizați sculele electrice numai alături de acumulatori special concepuți.** Utilizarea altor acumulatori poate cauza risc de rănire și incendii.
- Atunci când nu folosiți acumulatorul, păstrați-l ferit de obiecte metalice, precum agrafe de birou, monede, chei, cui, șuruburi sau alte obiecte metalice mici care pot realiza conexiunea între cele două borne.** Scurtcircuitarea bornelor bateriei poate cauza arsuri sau incendii.
- În condiții de utilizare abuzivă, se poate scurge lichid din acumulator; evitați contactul.** În cazul în care se produce contactul accidental, clătiți cu apă. Dacă lichidul intră în contact cu ochii, solicitați ajutor medical. Lichidul scurs din acumulator poate cauza iritații sau arsuri.
- Bateriile integrate pot fi îndepărtate numai de către personal calificat.**

## Reparații

- Reparația sculei electrice trebuie să se realizeze numai de către o persoană calificată și folosind numai piese de schimb identice.** Acest lucru va garanta păstrarea în siguranță a sculei electrice.

## Informații cu privire la încărcător

### Domeniul de utilizare

Încărcați numai pachete de acumulatori de tipul Li-ion de 3.6V max. 1.3Ah. Alte tipuri de acumulatori pot exploda provocând rănire personală și daune.

- Aparatul nu trebuie utilizat de către persoane (inclusiv copii) cu capacități fizice, senzoriale sau mentale reduse, sau de către persoane lipsite de experiență și cunoștințe, cu excepția cazului în care acestea au fost supravegheate și instruite**
- Nu lăsați copiii nesupravegheați să se joace cu aparatul**
- Nu reîncărcați bateriile nereîncărcabile!
- În timpul încărcării, acumulatorii trebuie amplasați într-o zonă bine ventilată!

## Riscuri reziduale

Chiar și atunci când scula electrică este folosită conform indicațiilor, nu este posibilă eliminarea tuturor riscurilor reziduale.

## Următoarele pericole pot apărea în legătură cu alcătuirea și proiectarea sculelor:

- Probleme de sănătate cauzate de emisia de vibrații, în cazul în care scula electrică este utilizată pe o perioadă mai lungă de timp sau nu este păstrată și întreținută corespunzător.
- Răni și daune materiale cauzate de accesoriile rupte care sunt întrerupte brusc.



**Avertizare!** Această sculă electrică produce un câmp electromagnetic în timpul operării. Acest câmp poate, în anumite circumstanțe, să interfereze cu implanturile medicale active sau pasive. Pentru a reduce riscul de accidente grave sau mortale, recomandăm persoanelor cu implanturi medicale să consulte medicul și producătorul implantului înainte de a utiliza această sculă electrică.

## 2. INFORMAȚII CU PRIVIRE LA MAȘINA

### Domeniul de utilizare

Această șurubelniță este concepută pentru strângerea și slăbirea șuruburilor

### Specificații tehnice

Nr. model	CDM1132
Încărcător	CDA1102
Puterea de intrare a încărcătorului	100-240V~ 50-60Hz
Puterea de ieșire a încărcătorului	5V DC 0.5A
Timp de încărcare acumulator	3-5 ore
Baterie reîncărcabilă	3,6V Li-ion 1300mAh
Capacitate a mandrinei	¼" hex
Turație la mers în gol	230 /min
Nivelul presiunii sonore $L_{PA}$	58,67 dB(A) K= 3 dB(A)
Nivelul puterii sonore $L_{WA}$	69,67 dB(A), K=3dB(A)
Vibrație mână-braț $a_h$ (înșurubare fără impact)	0.361 m/s <sup>2</sup> K=1,5 m/s <sup>2</sup>

### Nivelul vibrațiilor

Nivelul emisiilor de vibrații menționat în acest manual de instrucțiuni a fost măsurat în conformitate cu un test standardizat precizat în EN62841 ; poate fi folosit pentru a compara o

sculă cu alta și ca evaluare preliminară a expunerii la vibrații atunci când folosiți scula pentru aplicațiile menționate.

- Utilizarea sculei pentru aplicații diferite sau cu accesorii diferite și prost întreținute, poate crește semnificativ nivelul de expunere.
- Momentele în care scula este oprită sau când funcționează dar nu execută nicio lucrare, pot reduce semnificativ nivelul de expunere.

Protejați-vă împotriva efectelor vibrațiilor prin întreținerea sculei și a accesoriilor sale, păstrând mâinile calde și organizând procesele de lucru.

## Descriere

Numerele din text se referă la diagramele de la paginile 2-3

### Fig. A

- Mașina
- Priza de încărcare
- Lumină indicare încărcare
- Suport bit
- Comutator direcție
- Comutator pornire/oprire
- Lumină de lucru
- Adaptor încărcător
- Burghiu șurubelniță

## 3. UTILIZARE



Înainte de prima utilizare, mașina trebuie încărcată.

### Încărcarea mașinii

- Conectați mufa de la cablul mic (8A) în priza de încărcare a mașinii (2).
- Conectați încărcătorul la o priză electrică și așteptați o perioadă. Indicatorul LED de pe mașină (3) se va aprinde și va indica nivelul de încărcare.

### Lumină indicare încărcare (3)

#### Fig.A

Mașina este prevăzută cu o lumină de indicare a încărcării (3), care indică nivelul procesului de încărcare:



LED	Stare
Luminează Intermitent	Încărcare acumulator în progres
Continuu	Încărcare acumulator terminată, acumulatorul este încărcat complet

- Încărcarea completă a acumulatorului poate dura 3 - 5 ore.

### Montarea și demontarea burghiilor sau a biturilor de șurubelniță

#### Fig. B

Suportul pentru bit al mașinii (4) este adecvat pentru vârfurile și biturile șurubelniței, cu un ax hexagonal standard de 1/4. Pentru a monta un bit:

- Introduceți bitul de șurubelniță (10) în suportul de bituri al mașinii (4), acesta va fi ținut în poziție de un magnet.
- Bitul de șurubelniță poate fi îndepărtat scoțându-l din nou din suport.

### Reglarea direcției de rotație

#### Fig. A

- Setați comutatorul de direcție (5) în poziția „←” pentru a introduce șuruburile sau pentru găurire.
- Setați comutatorul de direcție (5) în poziția „→” pentru a îndepărta șuruburile.

### Pornirea și oprirea mașinii

#### Fig. A

- Apăsarea comutatorului pornire/oprire (6) va acționa mașina.
- Eliberarea comutatorului pornire/oprire (6) va opri mașina.
- Deplasați comutatorul de direcție (5) în poziția de mijloc pentru a bloca deplasarea comutatorului de pornire/oprire. Acesta nu poate fi acționat în această poziție.



*Mașina este prevăzută cu o funcție de protecție la suprasarcină. Când mașina detectează o suprasarcină, aceasta se oprește automat. Când se întâmplă acest lucru, vă rugăm așteptați cel puțin 5 secunde pentru a permite resetarea funcției de protecție la suprasarcină.*

### Funcție de blocare a axului

Mașina este prevăzută cu o caracteristică de blocare automată a axului. Atunci când nu este apăsat comutatorul pornire/oprire (6), rotirea suportului de bituri (4) este blocată. Acum puteți folosi șurubelnița (chiar și când acumulatorul este descărcat) ca pe o sculă manuală.

## 4. ÎNTREȚINERE



*Înainte de curățare și întreținere, opriți alimentarea electrică a mașinii și scoateți acumulatorul din mașină.*

Curățați regulat carcasa cu o cârpă moale, de preferat după fiecare utilizare. Curățați fantele de aerisire de praf și murdărie. Îndepărtați murdăria persistentă cu o cârpă moale înmuiată în clăbuci de săpun. Nu folosiți solvenți precum benzină, alcool, amoniac, etc. Astfel de substanțe chimice vor deteriora componentele sintetice.

## GARANȚIE

Condițiile de garanție pot fi găsite pe certificatul de garanție inclus separat.

## MEDIU



*Aparatele electrice sau electronice deteriorate și/sau defecte trebuie colectate în locurile de reciclare corespunzătoare.*

### Numai pentru țările din CE

Nu aruncați echipamentele acționate electric împreună cu gunoiul menajer. Conform Indicației europene 2012/19/CE pentru echipamente electrice și electronice uzate și a implementării sale la nivel național, echipamentele acționate electric scoase din uz trebuie colectate separat și evacuate într-o manieră ecologică.

## Litijum-jonski odvijač CDM1132

Zahvaljujemo na kupovini ovog FERM proizvoda. Time imate odličan proizvod, isporučen od jednog od vodećih dobavljača u Evropi. Svi proizvodi dostavljeni od strane FERM-a proizvedeni su prema najvišim standardima performansi i bezbednosti. Kao deo naše filozofije obezbeđujemo odličnu uslugu klijentima, uz vrhunsku sveobuhvatnu garanciju. Nadamo se da ćete sa užicom da koristite ovaj proizvod mnogo narednih godina.

### 1. UPUTSTVA ZA BEZBEDNOST



**Pročitajte priložena, dodatna bezbednosna upozorenja i uputstva.**

*Ako ignorirate upozorenja i uputstva možete da izazovete strujni udar, požar i/ili teške povrede. Čuvajte bezbednosna upozorenja i uputstva, da bi mogli ponovo da ih pročitate.*

Sledeći simboli se koriste u uputstvima ili na proizvodu:



*Pročitaj uputstvo.*



*Označava rizik od povreda, gubitak života ili oštećenje alata u slučaju nepoštovanja uputstva.*



*Rizik od strujnog udara.*



*Bestepena elektronska kontrola brzine*



*Rotacija, levo/desno*



*Ne koristite po kiši*



*Upotreba samo u zatvorenom prostoru*



*Klasa mašine II - Dvojna izolacija – Nije potreban priključak za uzemljenje.*



*U slučaju otkaza, transformator nije opasan*



*Max. temperatura 40°C*



*Ne bacajte akumulator u vatru.*



*Ne bacajte akumulator u vatru.*



*Ne odlažite proizvod u neodgovarajuće posude.*



*Odvojeno sakupljanje Li-jonskih akumulatora.*



*Proizvod je usaglašen sa važećim bezbednosnim standardima u Evropskim smernicama.*

### Dodatna bezbednosna upozorenja za bušilice i odvijače

- Kod udarnog bušenja nosite zaštitu za uši.**  
*Izloženost buci oštećuje sluh.*
- Koristite dodatnu dršku, ako je isporučena sa alatom.** *Gubitak kontrole nad alatom vodi ka povredama.*
- Držite električni alat za izolovane površine hvatanja kada obavljate rad pri čemu pričvršćivač može doći u dodir sa skrivenim ožičenjem.** *Pričvršćivači koji dodu u kontakt sa žicom pod "naponom" mogu staviti pod "napon" metalne delove električnog alata i izazvati električni udar operateru.*

### Korišćenje i briga o akumulatorskom alatu

- Punite samo sa punjačem navedenim od proizvođača.** *Punjač koji je namenjen za punjenje jednog tipa akumulatora, može da izazove požar ako se koristi za drugi tip akumulatora.*
- Električni alati smeju da se napajaju samo sa propisanim akumulatorima.** *Korišćenjem drugih akumulatora nastaje rizik od povreda i požara.*

- c) **Kada ne koristite akumulator, čuvajte ga dalje od metalnih predmeta, kao što su spajalice, metalni novac, ključevi, ekseri, vijci ili drugi sitni metalni predmeti koji mogu da naprave kratak spoj na akumulatorskim kontaktima. Kratak spoj na akumulatorskim kontaktima izaziva požar.**
- d) **Kod nepravilnog korišćenja, iz akumulatora može da isteče tečnost; izbegavajte kontakt. Ako dođete u kontakt sa tečnošću, odmah da operete mesto sa vodom. Ako tečnost dospe u oči potražite lekarsku pomoć. Tečnost iz akumulatora na koži izaziva iritaciju i opekotine.**
- e) **Integrisane baterije se smeju uklanjati samo od strane kvalifikovanog osoblja radi odlaganja u otpad.**

## Servis

- a) **Električni alat sme da popravlja kvalifikovano lice, sa korišćenjem identičnih rezervnih delova. Na ovaj način se održava bezbednost električnog alata.**

## O punjaču

### Namena

Punite samo 3.6V max. 1.5Ah Li-jonski tip akumulatora. Druge vrste akumulatora mogu da izgore, izazivajući povrede i oštećenja.

- a) **Uređaj ne smeju da koriste lica (uključujući i decu) sa smanjenim fizičkim, osećajnim ili mentalnim sposobnostima ili sa nedostatkom iskustva i znanja, osim ako su pod nadzorom ili instrukcijom lica koja su odgovorna za njihovu bezbednost**
- b) **Deca pod nadzorom da se ne igraju sa aparatom**
- c) Ne puniti akumulator koji nisu za punjenje!
- d) Za vreme punjenja moraju da budu u dobro provetреноj prostoriji!

## Ostali rizici

**Kada se koriste električni aparati, čak i prema propisima, ne mogu se eliminisati svi rizični faktori. Može da dođe do sledećih rizika u vezi konstrukcije i oblika alata:**

- a) **Zdravstveni problemi koji proizlaze od emisije vibracija, ako se alat koristi duže vreme ili nije odgovarajuće i pravilno održavan.**

- b) **Povrede i oštećenja imovine, zbog polomljenog pribora koji se odjedanput raspada.**



**Upozorenje!** Za vreme posla, ovaj električni alat proizvodi elektromagnetno polje. Ovo polje, pod određenim okolnostima, može da bude u interferenciji sa aktivnim ili pasivnim medicinskim implantima. Za smanjenje rizika od ozbiljnih ili fatalnih povreda, pre rukovanja sa mašinom, lica sa medicinskim implantima da se konsultuju sa svojim lekarom i proizvođačem implanta.

## 2. INFORMACIJE O MAŠINI

### Namena

Ovaj odvijač je namijenjen za zavrtnanje i odvrtanje vijaka

### Tehničke karakteristike

Model br.	CDM1132
Punjač	CDA1102
Ulaz punjača	100-240V~ 50/60Hz
Izlaz punjača	5V DC 0.5A
Vreme punjenja	3-5 h
Punjive ćelije baterije	3,6V Li-ion 1300mAh
Kapacitet steznog futera	¼" hex
Brzina bez opterećenja	230 /min
Nivo zvučnog pritiska $L_{PA}$	54 dB(A) K= 3 dB(A)
Nivo zvučne snage $L_{WA}$	65 dB(A), K=3dB(A)
Vibracije na rukama $a_{h1}$ (bezudaran rad sa vijcima)	0.369 m/s <sup>2</sup> K=1.5 m/s <sup>2</sup>

### Nivo vibracija

Nivo emisije vibracija, navedeno u uputstvu, izmereno je u saglasnosti sa standardizovanim testom, datim u EN62841; on može da se koristi za poređenje jednog alata sa drugim, kao i za preliminarnu procenu izloženosti na vibracije, kada se alat koristi u raznim aplikacijama.

- Korišćenje alata u raznim aplikacijama ili sa raznim ili slabo održanim priborom, može značajno da poveća nivo izloženosti
- Vreme kada je alat isključen ili kada radi ali ne obavlja posao, može značajno da smanji nivo izloženosti

Zaštitite se od efekata vibracija održavanjem alata i pribora, ruke da su vam tople i organizujte radne navike.

## Opis

Brojevi u tekstu se odnose na dijagrame na str. 2-3

### SI. A

1. Mašina
2. Priključnica za punjenje
3. Indikaciona lampica za punjenje
4. Držač umetaka
5. Prekidač za izbor pravca
6. On/Off prekidač
7. Radno svetlo
8. Adapter punjača
10. Umetak za vijke

## 3. RUKOVANJE



*Mašina mora da se napuni pre prvog korišćenja.*

### Punjenje mašine

- Priključite mali priključak (8A) u priključak za punjenje mašine (2).
- Priključite punjač u utičnicu i malo sačekajte. Upaliće se LED indikator na mašini (3) i pokazaće stanje punjenja.

### Indikaciona lampica za punjenje (3)

#### SI. A

Mašina ima indikatorsku lampicu (3) koja pokazuje stanje procesa punjenja:

LED	Stanje
Trepće	Punjenje akumulatora je u toku
Neprekidno	Punjenje akumulatora je završeno, akumulator je napunjen

- Potpuno punjenje akumulatora može da traje 3 - 5 h.

### Pritezanje i odstezanje burgija ili umetaka za vijke

#### SI. B

Držač umetaka (4) je pogodan za burgije i za umetke za vijke sa standardnim šestougaonim stablom od ¼". Pritezanje umetaka za vijke:

- Umetnite umetak za vijak (10) u držač (4), koji drži vijak uz pomoć magneta.
- Umetak se odstranjuje izvlačenjem iz držača.

### Podešavanje pravca rotacije.

#### SI. A

- Postavite prekidač za pravac (5) u položaj '←' za uvrtnanje vijaka ili za bušenje.
- Postavite prekidač za pravac (5) u položaj '→' za odvrtnanje vijaka.

### Uključivanje i isključivanje

#### SI. A

- Pritiskom on/off prekidača (6) aktivira se mašina.
- Otpuštanjem on/off prekidača (6) zaustavlja se mašina.
- Postavite prekidač za pravac (5) u srednji položaj, da bi zabravili kretanje on/off prekidača. U ovom položaju prekidač ne može da se aktivira.



*Mašina je opremljena elektronskom zaštitom od preopterećenja. Kada se mašina preopteret, automatski se isključuje. Kada se ovo dogodi, molimo sačekajte najmanje 5 s da biste omogućili zaštitu od preopterećenja da se sama resetuje.*

### Funkcija za zabavljanje vretena

Mašina je opremljena sa automatskim zabavljanjem vretena. Kada nije pritisnut on/off prekidač (6), zabavljena je rotacija umetka (4). Na ovaj način odvijčač može da se koristi (i kada je akumulator prazan) kao ručni alat.

## 4. ODRŽAVANJE



*Pre čišćenja i održavanja, uvek isključite mašinu i izvadite akumulator iz mašine.*

Redovno čistite kućište sa mekanom krpom, po mogućnosti posle svake upotrebe. Otvori za ventilaciju da budu oslobođeni od prašine i prljavštine. Uklonite prljavštinu sa mekanom krpom, natopljenu u sapunicu. Ne koristite rastvarače kao što je benzin, alkohol, amonijak i dr. hemikalije, jer ćete da oštetite sintetičke komponente.

## GARANCIJA

Garantni uslovi su dati u posebnoj garantnoj kartici.

## ŽIVOTNA SREDINA



*Pokvarene i/ili odbačene električne ili elektronske aparate treba sakupljati na odgovarajućim lokacijama za recikliranje.*

### Samo za zemlje iz EU

Ne deponujte alate sa kućnim otpadom. Prema Evropskom Uputstvu 2012/19/EU o otpadnoj električnoj i elektronskoj opremi i njegovoj implementaciji u nacionalnom pravu, električne alate koji su izvan upotrebe, treba sakupljati odvojeno i uklanjati ih na ekološki način.

**Proizvod i uputstva su predmet izmene. Karakteristike se mogu menjati bez predhodnog obaveštenja.**

## Шурупверт с ионно-литиевой батареей 3,6 В CDM1132

Благодарим за приобретение продукта Ferm. Теперь у Вас есть продукт отличного качества от одного из лучших поставщиков Европы. Вся продукция компании Ferm производится в соответствии с наивысшими стандартами производительности и безопасности. Политика нашей компании также включает превосходное обслуживание клиентов и полную гарантию. Мы надеемся, что этот продукт прослужит Вам многие годы.

## 1. ИНСТРУКЦИИ ПО ТЕХНИКЕ БЕЗОПАСНОСТИ



**Внимательно прочтите предупреждения о соблюдении техники безопасности, дополнительные предупреждения о соблюдении техники безопасности и инструкцию. Несоблюдение предупреждений о соблюдении техники безопасности и инструкций может привести к поражению электрическим током, пожару и/или серьезным травмам. Сохраните предупреждения о соблюдении техники безопасности и инструкцию для дальнейшего использования.**

Приведенные ниже значки используются в данном руководстве или на продукте:



*Прочтите руководство пользователя.*



*Указывает на риск повреждения инструмента, травм или смерти в случае несоблюдения инструкций, приведенных в данном руководстве пользователя.*



*Опасность поражения электрическим током.*



*Регулируемая скорость.*



*Вращение вправо/влево*



*Не используйте электроинструмент под дождем.*



*Используйте только в помещениях.*



*Изделие II класса - Двойная изоляция - В заземленной розетке нет необходимости.*



*В случае неисправности трансформатор не опасен.*



Max 40° C

*Максимальная температура 40° C*



*Не бросайте батарею в огонь.*



*Не бросайте батарею в воду.*



*Выбрасывайте изделие только в предназначенные для этого контейнеры.*



*Ионно-литиевые батареи нужно утилизировать отдельно.*



*Данное изделие соответствует применимым стандартам безопасности европейских директив.*

## **Дополнительная техника безопасности для дрелей и отверток**

- a) При ударном сверлении необходимо использовать защиту для ушей. Шум высокой интенсивности может привести к повреждению слуха.
- b) Если в комплектацию электроинструмента входят дополнительные рукоятки, используйте их. Потеря управления над электроинструментом может привести к травмам.

- c) Во время выполнения рабочих операций, где существует возможность соприкосновения крепежной детали со скрытой электропроводкой, электроинструмент необходимо держать только за изолированные поверхности рукояток. В случае, если крепежная деталь соприкоснется с кабелем под напряжением, металлические детали электроинструмента также будут находиться под напряжением и, как следствие, могут поразить оператора электрическим током.

## **Эксплуатация и уход за батареей**

- a) Для подзарядки батареи используйте только оригинальное зарядное устройство. Зарядное устройство, разработанное для определенного типа аккумуляторных батарей, может привести к пожару при использовании других типов аккумуляторных батарей.
- b) Электроинструменты необходимо использовать только с предназначенными для них аккумуляторными батареями. Использование других аккумуляторных батарей может привести к пожару и травмам.
- c) Когда аккумуляторная батарея не находится в использовании, держите ее на безопасном расстоянии от металлических предметов, таких как скрепки для бумаги, монеты, ключи, гвозди, винты и прочие небольшие металлические предметы, которые могли бы замкнуть цепь между двумя клеммами аккумуляторной батареи. Замыкание терминалов аккумуляторной батареи между собой может привести к ожогам и пожару.
- e) Встроенные аккумуляторные батареи могут быть извлечены для утилизации только квалифицированным техническим персоналом.
- d) В случае грубого использования аккумуляторной батареи не по назначению из нее может вытекать

**жидкость. Не прикасайтесь! В случае попадания жидкости на кожу немедленно промойте водой. В случае попадания жидкости в глаза обратитесь за медицинской помощью.** Жидкость в аккумуляторных батареях может привести к раздражениям и ожогам.

может стать причиной травм и повреждения личной собственности.



**Осторожно!** Во время эксплуатации данный электроинструмент излучает электромагнитное поле. Данное электромагнитное поле при определенных обстоятельствах может мешать работе активных и пассивных медицинских имплантатов. В целях избежания фатального исхода в результате неисправности медицинского имплантата получите консультацию у своего лечащего врача и производителя имплантата перед использованием электроинструмента.

## Обслуживание

- а) Обслуживание электроинструмента должно выполняться квалифицированным лицом с использованием только оригинальных запасных частей. Это обеспечит сохранение безопасного использования электроинструмента.

## Для зарядного устройства

### Предполагаемое использование

Зарядное устройство предназначено для ионно-литиевых аккумуляторных батарей напряжением 3,6В до 1,3 Ач. Другие аккумуляторные батареи могут прорваться и нанести увечья и повредить собственность.

- а) **Прибор не должен использоваться лицами (включая детей) с ограниченными физическими, сенсорными или умственными способностями, а также людьми с недостатком опыта и знаний, если они не находятся под контролем и руководством**
- б) **Следите, чтобы дети не играли с электроинструментом**
- с) Не пытайтесь перезарядить не перезаряжаемые батареи!
- д) Во время зарядки батареи должны быть помещены в хорошо проветриваемом помещении!

## Остаточные риски

Даже если электроинструмент используется по назначению, некоторых остаточных рисков не избежать. Конструкция изделия связана со следующими рисками:

- а) Использование электроинструмента в течение длительных периодов времени, а также использование электроинструмента в плохом техническом состоянии, может стать причиной вреда здоровью в результате длительных вибрационных нагрузок.
- б) Разрушение рабочих приспособлений также

## 2. СВЕДЕНИЯ ОБ ЭЛЕКТРОИНСТРУМЕНТЕ

### Предполагаемое использование

Данный шуруповерт предназначен для вворачивания и выворачивания шурупов.

### Технические спецификации

№ модели	CDM1132
Зарядное устройство	CDA1102
Питание зарядного устройства	100-240 В~ 50-60 Гц макс.
Вывод зарядного устройства	6 В пост. тока 400мА
Время зарядки батареи	3-5 часа
Перезаряжаемая аккумуляторная батарея	3,6V Li-ion 1300mAh
Наибольший диаметр изделия, зажимаемого в патроне	¼ дюйма, шестиугольное
Скорость без нагрузки	230/мин
Уровень давления звука L <sub>РА</sub>	58,67 дБ (А) К = 3 дБ (А)
Уровень звуковой мощности L <sub>РА</sub>	69,67 дБ (А), К = 3 дБ (А)
Вибрация, передающаяся через руки a <sub>h</sub> (безударное ввинчивание)	0,361 м/с <sup>2</sup> К = 1,5 м/с <sup>2</sup>

### Уровень вибрации

Уровень вибрации, указанный в данном руководстве, был измерен в соответствии со стандартизированным испытанием, приведенным в EN62841; он может быть использован для сравнения одного инструмента с другим, а также для предварительной оценки воздействия вибрации при использовании данного инструмента для указанных целей.

- Применение инструмента для других целей, а также использование принадлежностей в плохом состоянии может значительно увеличить уровень вибрации.
- При выключении устройства, а также работе в холостом режиме уровень вибрации значительно уменьшается.

Для защиты от вибрации поддерживайте инструмент и принадлежность в хорошем состоянии, не давайте рукам мерзнуть и организуйте режим работы.

### Описание

Цифры в тексте относятся к схемам на страницах 2-3

#### Рис. А

1. Электроинструмент
2. Разъем для зарядки
3. Индикатор зарядки
4. Держатель бит
5. Переключатель направления
6. Выключатель
7. Рабочий фонарик
8. Переходник зарядного устройства
10. Бит

## 3. ЭКСПЛУАТАЦИЯ



*Перед использованием электроинструмента аккумуляторную батарею необходимо зарядить.*

### Зарядка инструмента

- Подсоедините малый разъем (9А) к зарядному разъему инструмента (2).
- Вставьте зарядное устройство в розетку и подождите. Светодиодный индикатор

на инструменте (3) загорится и отобразит состояние зарядки.

### Индикатор зарядки (3)

#### Рис. А

Инструмент оборудован индикатором зарядки (3), который указывает на текущее состояние процесса зарядки.

Светодиода	Состояние
Мигание	Происходит зарядка батареи
Неуклонный	Аккумуляторная батарея заряжена

- Полная зарядка аккумуляторной батареи занимает от 3 до 5 часов.

### Установка сверл и битов отверток

#### Рис. В

Держатель бит инструмента (4) подходит как для сверл, так для стандартных шестиугольных бит на ¼ дюйма. Порядок установки бит:

- Установите бит (10) в держатель бит инструмента (4) таким образом, чтобы его удерживал магнит.
- Для снятия бита просто извлеките его из держателя бит.

### Изменение направления вращения

#### Рис. А

- Установите переключатель направления вращения (5) в положение «◀» для вворачивания шурупов и сверления.
- Установите переключатель направления вращения (5) в положение «▶» для выворачивания шурупов.

### Включение и выключение инструмента

#### Рис. А

- Нажмите выключатель (6), чтобы включить инструмент.
- Отпускание выключателя (6) останавливает инструмент.
- Для блокировки движения выключателя переместите переключатель направления вращения (5) в среднее положение. Теперь выключатель не будет работать.



*Инструмент оснащен электронной функцией защиты от перегрузки. В случае перегрузки инструмент автоматически выключится. В*



*таком случае подождите 5 секунд, пока функция защиты от перегрузки отключится.*

#### **Функция блокировки шпинделя**

Инструмент оборудован автоматической блокировкой шпинделя. Когда выключатель (6) не зажат, вращение бита заблокировано. Таким образом, шуруповерт можно использовать в качестве ручного инструмента даже при полностью разряженной аккумуляторной батарее.

утилизации отработанного электрического и электронного оборудования и ее реализации в государственном законодательстве электроинструменты, которые больше не могут использоваться по назначению необходимо подвергать утилизации дружественным по отношению к окружающей среде способом.

**В изделие и руководство пользователя могут быть внесены изменения. Спецификации могут быть изменены без предварительного оповещения.**

## **4. ОБСЛУЖИВАНИЕ**



*Перед очисткой и обслуживанием всегда отключайте электроинструмент и извлекайте аккумуляторную батарею.*

Регулярно очищайте корпус электроинструмента мягкой тряпкой, желательно, после каждого использования. Убедитесь, что вентиляционные отверстия чисты от пыли и грязи. Для удаления особо сильных загрязнений используйте мягкую тряпку с мыльной пеной. Не используйте растворители, такие как бензин, спирт, аммиак и т. д. Химические вещества повредят синтетические компоненты.

## **ГАРАНТИЯ**

Гарантийные условия приведены на отдельном гарантийном листе.

## **ОКРУЖАЮЩАЯ СРЕДА**



*Неисправные электрические и электронные изделия необходимо сдавать в соответствующие пункты утилизации.*

#### **Только для стран Европейского экономического сообщества**

Не выбрасывайте электроинструменты в обычные мусорные корзины. В соответствии с Европейской директивой 2012/19/ЕС об

## Κατσαβίδι μπαταρίας λιθίου-ιόντων 3,6 V CDM1132

Ευχαριστούμε που αγοράσατε αυτό το προϊόν Ferm. Έτσι αποκτήσατε ένα εξαιρετικό προϊόν, που παραδίδεται από έναν από τους κορυφαίους προμηθευτές στην Ευρώπη. Όλα τα προϊόντα που σας παραδίδονται από τη Ferm είναι κατασκευασμένα σύμφωνα με τα αυστηρότερα πρότυπα απόδοσης και ασφάλειας. Ως μέρος της φιλοσοφίας μας, παρέχουμε επίσης εξαιρετική εξυπηρέτηση πελατών, η οποία υποστηρίζεται από την εκτενή μας εγγύηση. Ελπίζουμε να απολαύσετε αυτό το προϊόν για πολλά χρόνια στο μέλλον.

### 1. ΟΔΗΓΙΕΣ ΑΣΦΑΛΕΙΑΣ



**Διαβάστε τις εσωκλειστές προειδοποιήσεις ασφαλείας, τις πρόσθετες προειδοποιήσεις ασφαλείας και τις οδηγίες.** Η μη τήρηση των προειδοποιήσεων ασφαλείας και των οδηγιών μπορεί να έχει ως αποτέλεσμα ηλεκτροπληξία, πυρκαγιά και/ή σοβαρό τραυματισμό. **Φυλάξτε τις προειδοποιήσεις ασφαλείας και τις οδηγίες για μελλοντική αναφορά.**

Τα σύμβολα που ακολουθούν χρησιμοποιούνται στο εγχειρίδιο χρήστη ή πάνω στο προϊόν:



Διαβάστε το εγχειρίδιο χρήστη.



Υποδηλώνει κίνδυνο τραυματισμού, απώλειας ζωής ή ζημιάς στο εργαλείο, σε περίπτωση μη τήρησης των οδηγιών στο παρόν εγχειρίδιο.



Κίνδυνος ηλεκτροπληξίας



Ηλεκτρονικά ρυθμιζόμενη ταχύτητα



Περιστροφή, αριστερά/δεξιά



Μην το χρησιμοποιείτε υπό βροχή



Χρήση μόνο σε εσωτερικό χώρο



Μηχάνημα Κλάσης II - Με διπλή μόνωση - Δεν χρειάζεται να χρησιμοποιήσετε γειωμένο φις.



Σε περίπτωση βλάβης, ο μετασχηματιστής δεν είναι επικίνδυνος



Μέγ. θερμοκρασία 40° C



Μην πετάξετε την μπαταρία σε φωτιά



Μην πετάξετε την μπαταρία σε νερό



Μην απορρίψετε το προϊόν σε ακατάλληλους κάδους απορριμμάτων.



Ξεχωριστή διαδικασία συλλογής για την μπαταρία λιθίου-ιόντων (Li-ion).



Το προϊόν συμμορφώνεται με τα εναρμόσιμα πρότυπα ασφαλείας στις Ευρωπαϊκές Οδηγίες.

### Πρόσθετες προειδοποιήσεις ασφαλείας για δράπανα και κατσαβίδια

- Φοράτε προστατευτικά ακοής κατά την κρουστική διάτρηση.** Η έκθεση σε θόρυβο μπορεί να προκαλέσει απώλεια ακοής.
- Χρησιμοποιήστε τη βοηθητική λαβή (ή λαβές), αν παρέχεται (-χονται) με το εργαλείο.** Η απώλεια ελέγχου μπορεί να προκαλέσει τραυματισμό.
- Κρατάτε το ηλεκτρικό εργαλείο από μονωμένες επιφάνειες λαβής όταν εκτελείτε μια εργασία όπου το χειριζόμενο στοιχείο στερέωσης μπορεί να έρθει σε επαφή με αθέατα καλώδια.** Αν στοιχείο στερέωσης (π.χ βίδα) έρθει σε επαφή με καλώδιο υπό τάση, μπορεί να θέσει υπό τάση και τα εκτεθειμένα μεταλλικά μέρη του ηλεκτρικού εργαλείου και να προκαλέσει ηλεκτροπληξία στο χειριστή.

## Χρήση και φροντίδα του εργαλείου μπαταρίας

- a) Επαναφορτίζετε μόνο με το φορτιστή που προβλέπει ο κατασκευαστής. Ένας φορτιστής που είναι κατάλληλος για ένα τύπο πακέτου μπαταρίας μπορεί να δημιουργήσει κίνδυνο φωτιάς αν χρησιμοποιηθεί με άλλο πακέτο μπαταρίας.
- b) Να χρησιμοποιείτε ηλεκτρικά εργαλεία μόνο με ειδικά καθορισμένα πακέτα μπαταριών. Η χρήση οποιωνδήποτε άλλων πακέτων μπαταριών μπορεί να δημιουργήσει κίνδυνο τραυματισμού και φωτιάς.
- c) Όταν δεν χρησιμοποιείται το πακέτο μπαταρίας, κρατήστε το μακριά από άλλα μεταλλικά αντικείμενα όπως συνδετήρες, κέρματα, κλειδιά, καρφιά, βίδες ή άλλα μεταλλικά αντικείμενα που μπορούν να βραχυκυκλώσουν τους πόλους του μεταξú τους. Η βραχυκύκλωση μεταξύ τους των πόλων μιας μπαταρίας μπορεί να προκαλέσει εγκαύματα ή φωτιά.
- d) Υπό συνθήκες κακής μεταχείρισης μπορεί να διαρρεύσει υγρό από την μπαταρία, αποφύγετε την επαφή με αυτό. Αν έλθετε κατά λάθος σε επαφή, ξεπλύνετε με νερό. Αν το υγρό έρθει σε επαφή με τα μάτια, ζητήστε επιπλέον ιατρική βοήθεια. Το υγρό που έχει διαρρεύσει από την μπαταρία μπορεί να προκαλέσει ερεθισμό ή εγκαύματα.
- e) Μόνο εξειδικευμένο προσωπικό επιτρέπεται να αφαιρέσει ενσωματωμένες μπαταρίες για απόρριψη.

## Σέρβις

- a) Αναθέστε το σέρβις του ηλεκτρικού εργαλείου σας σε εξειδικευμένο τεχνικό επισκευών που χρησιμοποιεί μόνο ανταλλακτικά ακριβώς ίδια με τα αρχικά. Έτσι θα διασφαλιστεί ότι διατηρείται η ασφάλεια του ηλεκτρικού εργαλείου.

## Για το φορτιστή Προβλεπόμενη χρήση

Φορτίζετε μόνο επαναφορτιζόμενα πακέτα μπαταριών 3,6V μέγ. 1,3Ah τύπου λιθίου-ιόντων (Li-ion). Άλλοι τύποι μπαταριών μπορεί να εκραγούν

προξενώντας τραυματισμό και ζημιά.

- a) Η συσκευή δεν προορίζεται για χρήση από άτομα (περιλαμβανομένων παιδιών) με μειωμένες σωματικές, αισθητηριακές ή πνευματικές ικανότητες, ή με απουσία πείρας και γνώσης, εκτός αν αυτά έχουν λάβει επίβλεψη ή καθοδήγηση
- b) Τα παιδιά πρέπει να βρίσκονται υπό επίβλεψη ώστε να μην παίζουν με τη συσκευή
- c) Μην επαναφορτίζετε μη επαναφορτιζόμενες μπαταρίες!
- d) Κατά τη φόρτιση, οι μπαταρίες πρέπει να τοποθετούνται σε καλά αεριζόμενη περιοχή!

## Υπολειπόμενοι κίνδυνοι

Ακόμα και αν το εργαλείο χρησιμοποιείται όπως προβλέπεται, δεν είναι εφικτή η εξάλειψη όλων των υπολειπόμενων παραγόντων κινδύνου. Οι ακόλουθοι κίνδυνοι μπορεί να προκύψουν σε σύνδεση με την κατασκευή και το σχεδιασμό του ηλεκτρικού εργαλείου:

- a) Βλάβες στην υγεία που προκύπτουν από την εκπομπή κραδασμών σε περίπτωση που το ηλεκτρικό εργαλείο χρησιμοποιείται για παρατεταμένο χρόνο ή δεν γίνεται επαρκής διαχείριση και σωστή συντήρησή του.
- b) Τραυματισμοί και υλικές ζημιές λόγω εκτόξευσης θραυσμάτων από σπασμένα αξεσουάρ.



**Προειδοποίηση!** Αυτό το ηλεκτρικό εργαλείο παράγει ηλεκτρομαγνητικό πεδίο κατά τη λειτουργία του. Αυτό το πεδίο μπορεί υπό ορισμένες συνθήκες να προκαλέσει παρεμβολές στη λειτουργία ενεργών ή παθητικών ιατρικών εμφυτευμάτων. Για τη μείωση του κινδύνου σοβαρής ή θανατηφόρου βλάβης της υγείας, συνιστούμε τα άτομα με ιατρικά εμφυτεύματα να συμβουλευτούν το γιατρό τους και τον κατασκευαστή του ιατρικού εμφυτεύματος πριν τη χρήση αυτού του ηλεκτρικού εργαλείου.

## 2. ΠΛΗΡΟΦΟΡΙΕΣ ΓΙΑ ΤΟ ΜΗΧΑΝΗΜΑ

### Προβλεπόμενη χρήση

Αυτό το κατασβίδι προορίζεται για βίδωμα και ξεβίδωμα

### Τεχνικές προδιαγραφές

Αρ. μοντέλου	CDM1132
Φορτιστής	CDA1102
Είσοδος φορτιστή	100-240 V~ 50-60 Hz,
Έξοδος φορτιστή	5V DC 0.5A
Χρόνος φόρτισης μπαταρίας	3-5 ώρες
Επαναφορτιζόμενο στοιχείο μπαταρίας	3,6V Li-ion 1300mAh
Χωρητικότητα του τσοκ	¼" εξαγωνικό
Ταχύτητα χωρίς φορτίο	230 /min
Στάθμη πίεσης ήχου L <sub>PA</sub>	58,67 dB(A) K= 3 dB(A)
Στάθμη ισχύος ήχου L <sub>WA</sub>	69,67 dB(A), K=3dB(A)
Κραδασμοί στο σύστημα χειριού-βραχίονα a <sub>h</sub> (βίδωμα χωρίς κρούση)	0,361 m/s <sup>2</sup> K=1,5 m/s <sup>2</sup>

### Επίπεδο κραδασμών

Το επίπεδο εκπομπής κραδασμών που αναφέρεται στο παρόν εγχειρίδιο οδηγιών έχει μετρηθεί σύμφωνα με την τυποποιημένη δοκιμή που αναφέρεται στο EN62841. Μπορεί να χρησιμοποιηθεί για τη σύγκριση ενός εργαλείου με άλλο και ως προκαταρκτική εκτίμηση της έκθεσης σε κραδασμούς κατά τη χρήση του εργαλείου για τις αναφερόμενες εφαρμογές.

- Η χρήση του εργαλείου σε άλλες εφαρμογές ή με άλλα ή κακοσυντηρημένα αξεσουάρ μπορεί να επηρεάσει σημαντικά το επίπεδο έκθεσης.
- Οι χρόνοι που το εργαλείο είναι απενεργοποιημένο ή λειτουργεί χωρίς να εκτελεί εργασία, μπορεί να μειώσουν σημαντικά το επίπεδο έκθεσης.

Προστατευτείτε έναντι των επιδράσεων των κραδασμών συντηρώντας το εργαλείο και τα αξεσουάρ του, διατηρώντας τα χέρια σας ζεστά και οργανώνοντας τα σχήματα εργασίας σας.

## Περιγραφή

Οι αριθμοί στο κείμενο αναφέρονται στα διαγράμματα στις σελίδες 2-3

### Εικ. Α

1. Μηχάνημα
2. Υποδοχή φόρτισης
3. Λυχνία ένδειξης φόρτισης
4. Υποδοχή μυτών κατασβιδιού
5. Διακόπτης επιλογής κατεύθυνσης
6. Διακόπτης On/Off
7. Φως εργασίας
8. Προσαρμογέας φορτιστή
10. Μύτη κατασβιδιού

## 3. ΛΕΙΤΟΥΡΓΙΑ



*Η μπαταρία πρέπει να φορτιστεί πριν την πρώτη χρήση.*

### Φόρτιση του μηχανήματος

- Συνδέστε το μικρό βύσμα του καλωδίου (8A) μέσα στην υποδοχή φόρτισης του μηχανήματος (2).
- Συνδέστε το φορτιστή σε μια πρίζα ρεύματος δικτύου και περιμένετε λίγο. Η ενδεικτική λυχνία LED του μηχανήματος (3) θα ανάψει δείχνοντας την κατάσταση φόρτισης.

### Λυχνία ένδειξης φόρτισης (3)

#### Εικ. Α

Το μηχανήμα διαθέτει μια λυχνία ένδειξης φόρτισης (3) που δείχνει την κατάσταση της διαδικασίας φόρτισης:

LED	Κατάσταση
Αναβοσβήνει	Φόρτιση της μπαταρίας σε εξέλιξη
Σταθερός	Η φόρτιση της μπαταρίας τελείωσε, η μπαταρία είναι πλήρως φορτισμένη

- Για την πλήρη φόρτιση της μπαταρίας μπορεί να χρειαστούν 3 - 5 ώρες.

### Τοποθέτηση και αφαίρεση τρυπανιών ή μυτών κατασβιδιού

#### Εικ. Β

Η υποδοχή μυτών (4) του μηχανήματος είναι κατάλληλη για τρυπάνια και μύτες κατασβιδιού με στάνταρ εξάγωνο άξονα ¼ ίντσας. Για να τοποθετήσετε μια μύτη κατασβιδιού:

- Εισάγετε τη μύτη κατσαβιδιού (10) μέσα στην υποδοχή μυτών (4) του μηχανήματος όπου θα συγκρατηθεί από τον υπάρχοντα εκεί μαγνήτη.
- Μπορείτε να αφαιρέσετε τη μύτη κατσαβιδιού τραβώντας την πάλι έξω από την υποδοχή μυτών.

#### Ρύθμιση της κατεύθυνσης περιστροφής

##### Εικ. Α

- Θέστε το διακόπτη κατεύθυνσης (5) στη θέση '←' για βίδωμα ή διάτρηση.
- Θέστε το διακόπτη κατεύθυνσης (5) στη θέση '→' για ξεβίδωμα.

#### Ενεργοποίηση και απενεργοποίηση του μηχανήματος

##### Εικ. Α

- Πατώντας το διακόπτη on/off (6) ενεργοποιείται το μηχάνημα.
- Ελευθερώνοντας το διακόπτη on/off (6) το μηχάνημα απενεργοποιείται.
- Μετακινήστε το διακόπτη κατεύθυνσης (5) στη μεσαία θέση αν θέλετε να ασφαλίσετε το διακόπτη on/off ώστε να μην κινείται. Σε αυτή τη θέση δεν είναι εφικτή η ενεργοποίηση.



*Το μηχάνημα είναι εξοπλισμένο με ηλεκτρονική λειτουργία προστασίας από υπερφόρτωση. Όταν υπερφορτωθεί το μηχάνημα, θα απενεργοποιηθεί αυτόματα. Αν συμβεί αυτό, περιμένετε τουλάχιστον 5 δευτερόλεπτα για να αφήσετε να γίνει αυτόματη επαναφορά του συστήματος προστασίας από υπερφόρτωση.*

#### Λειτουργία ασφάλισης άξονα

Το μηχάνημα είναι εξοπλισμένο με αυτόματη λειτουργία ασφάλισης άξονα. Όταν δεν είναι πατημένος ο διακόπτης on/off (6), η υποδοχή μυτών (4) είναι ασφαλισμένη και δεν μπορεί να περιστραφεί. Σε αυτή την περίπτωση μπορείτε να χρησιμοποιήσετε το εργαλείο ως χειροκίνητο κατσαβίδι (ακόμα και αν έχει εξαντληθεί η μπαταρία).

## 4. ΣΥΝΤΗΡΗΣΗ



*Πριν τον καθαρισμό και τη συντήρηση, πάντα να απενεργοποιείτε το μηχάνημα και να αφαιρείτε το πακέτο μπαταρίας από το μηχάνημα.*

Καθαρίζετε τα περιβλήματα του μηχανήματος τακτικά με ένα μαλακό πανί, κατά προτίμηση μετά από κάθε χρήση. Να βεβαιώνετε ότι τα ανοίγματα αερισμού είναι ελεύθερα από σκόνη και ακαθαρσίες. Αφαιρείτε κάθε επίμονη ακαθαρσία με τη χρήση ενός μαλακού πανιού που το έχετε υγράνει με σαπυνοδιάλυμα. Μη χρησιμοποιείτε οποιονδήποτε διαλύτη όπως βενζίνη, οινόπνευμα, αμμωνία κλπ. Τα χημικά αυτού του είδους θα προξενήσουν ζημιά στα συνθετικά εξαρτήματα.

## ΕΓΓΥΗΣΗ

Μπορείτε να βρείτε τις προϋποθέσεις της εγγύησης στη χωριστή εσώκλειστη κάρτα εγγύησης.

## ΠΕΡΙΒΑΛΛΟΝ



*Ο ηλεκτρικός ή ηλεκτρονικός εξοπλισμός που παρουσιάζει βλάβη ή έχει φθάσει στο τέλος της ωφέλιμης ζωής του πρέπει να παραδίδεται στις κατάλληλες τοποθεσίες ανακύκλωσης.*

#### Μόνο για χώρες ΕΚ

Μην απορρίπτετε τα ηλεκτρικά εργαλεία στα οικιακά απορρίμματα. Σύμφωνα με την Ευρωπαϊκή οδηγία 2012/19/ΕΚ περί αποβλήτων ηλεκτρικού και ηλεκτρονικού εξοπλισμού και την εφαρμογή του στο εθνικό δίκαιο, τα ηλεκτρικά εργαλεία που δεν μπορούν να χρησιμοποιηθούν πλέον πρέπει να συλλέγονται ξεχωριστά και να απορρίπτονται με τρόπο φιλικό προς το περιβάλλον.

**Το προϊόν και το εγχειρίδιο χρήστη υπόκεινται σε αλλαγή. Οι προδιαγραφές μπορεί να αλλάξουν χωρίς άλλη ειδοποίηση.**

## مفك البراغي ليثيوم أيون سعة 3.6 فولت CDM1132

شكراً لك على شراء منتج Ferm هذا. ويقامك بعملية الشراء هذه، تمتلك الآن منتجاً ممتازاً تقدمه إحدى شركات التوريد الرائدة في أوروبا. فقد تم تصنيع جميع المنتجات، التي تقدمها إليك شركة Ferm، وفقاً لأعلى معايير الأداء والسلامة. وكجزء من فلسفتنا، نقدم أيضاً خدمة عملاء ممتازة مدعومة بضمان شامل. نأمل أن تستمتع باستخدام هذا المنتج لسنوات عديدة قادمة.

لا تلمس البطارية في النار



لا تلمس البطارية في المياه



لا تتخلص من المنتج في حاويات غير مناسبة.



جمع منفصل لبطارية ليثيوم أيون.



### 1. تعليمات السلامة

اقرأ تحذيرات السلامة المرفقة، وتحذيرات السلامة الإضافية، والتعليمات. فإن التصير في اتباع تحذيرات السلامة والتعليمات قد يؤدي إلى حدوث صدمة كهربائية و/أو نشوب حريق و/أو وقوع إصابة خطيرة. احتفظ بتحذيرات السلامة والتعليمات من أجل الرجوع إليها في المستقبل.



يتم استخدام الرموز التالية في دليل المستخدم أو المنتج:

اقرأ دليل المستخدم.



يشير إلى خطر الإصابة الشخصية أو فقدان الحياة أو تلف الأداة، في حالة عدم مراعاة التعليمات الواردة في هذا الدليل.



خطر الصدمة الكهربائية



السرعة الإلكترونية المتغيرة



التدوير، يسار/يمين



تجنب استخدامه في الأمطار



لا تستخدم في الأماكن المغلقة فقط



الألة من الفئة الثانية - العزل المزدوج - لا تحتاج إلى أي قابس مؤرض.



في حالة العطل، لا يكون المحول خطراً.



درجة الحرارة القصوى 40 درجة مئوية



Max 40 °C

يتوافق المنتج مع معايير السلامة المعمول بها والواردة في التوجيهات الأوروبية.



### تحذيرات السلامة الإضافية للمشاقيب ومفكات البراغي

(a) ارتد واقيات الأذن عند الثقب. فقد يؤدي التعرض إلى الضجيج إلى فقدان السمع.

(b) استخدم مقبضاً (مقابض) إضافية، إذا كان موفراً مع الأداة. فقد يؤدي فقدان السيطرة إلى إصابة شخصية.

(c) امسك الأداة الكهربائية من الأسطح القابضة المعزولة، عند أداء عملية قد تتلامس فيها أداة التثبيت مع أسلاك مخفية. فإن أدوات التثبيت الملامسة لسلوك "مكهرب" تؤدي إلى "كهربة" الأجزاء المعدنية المكشوفة للأداة الكهربائية، وقد يؤدي ذلك إلى إصابة المشغل بصدمة كهربائية.

### استخدام أداة البطارية والعناية بها

(a) ألا تقم بالشحن إلا باستخدام الشاحن المحدد من قبل الشركة المصنعة. فقد يؤدي شاحن مناسب لأحد أنواع حزمة البطارية إلى حدوث خطر الحريق عند استخدامه مع حزمة بطارية أخرى.

(b) لا تستخدم الأدوات الكهربائية إلا مع حزم البطاريات المصممة خصيصاً. فقد يؤدي استخدام أي حزم بطاريات أخرى إلى حدوث خطر الإصابة والحريق.

(c) في حالة عدم استخدام حزمة البطارية، فاحتفظ بها بعيداً عن الأشياء المعدنية الأخرى، مثل مشابك الورق أو العملات المعدنية أو المفاتيح أو الأظفار أو الأشياء المعدنية الصغيرة الأخرى التي يمكنها إجراء اتصال من طرف لآخر. فقد يؤدي تقصير طرفي البطارية معاً إلى حدوث حروق أو اندلاع حريق.

(d) في ظل ظروف تصفية، قد يتم إخراج السائل من البطارية، فتجنب ملامسته. وإذا حدثت الملامسة بطريق الخطأ، فغسل بالمشابك بالمياه المتدفقة. في حالة ملامسة السائل للعينين، فاطلب المساعدة الطبية بالإضافة إلى الخطوات السابقة. فقد يؤدي السائل الخارج من البطارية إلى تهيج أو حروق بالعينين.

## 2. معلومات الآلة

(e) لا يمكن إزالة البطاريات المدمجة للتخلص منها إلا من خلال فني مؤهل.

### الخدمة

(a) قم بصيانة الآداة الكهربائية لدى فني إصلاح مؤهل وباستخدام قطع الغيار المماثلة فقط. فسيضمن هذا الحفاظ على سلامة الآداة الكهربائية.

### بالنسبة للشاحن

#### الاستخدام المقصود

لا يتم شحن سوى حزم البطاريات القابلة لإعادة الشحن من نوع ليثيوم أيون وبسعة 3.6 فولط أو 1.3 أمبير في الساعة كحد أقصى. فقد تنفجر أنواع البطاريات الأخرى مسببة إصابة شخصية أو تلفاً.

(a) الجهاز ليس مخصصاً للاستخدام من قبل أشخاص (بمن فيهم الأطفال) يعانون من نقص في القدرات المادية أو الحسية أو العقلية، أو تعوزهم الخبرة والمعرفة، ما لم يتم منحهم الإشراف أو التعليمات

(b) ويضع الأطفال للإشراف لنلا يعيئون بالجهاز

(c) لا تُعيد شحن البطاريات غير القابلة لإعادة الشحن!

(d) وأثناء الشحن، يجب وضع البطاريات في منطقة جيدة التهوية!

### المخاطر المتبقية

حتى عندما يتم استخدام الآداة الكهربائية على المحدد، فإنه ليس من الممكن القضاء على جميع عوامل المخاطر المتبقية. فقد تنشأ المخاطر التالية في حالة ملامسة هيكل الآداة الكهربائية وتصميمها:

- (a) الاختلالات الصحية الناجمة عن انبعاث الاهتزاز، في حالة استخدام الآداة الكهربائية على مدار فترة زمنية أطول أو عدم إدارتها بشكل كافٍ وصيانتها بشكل صحيح.
- (b) إصابات وأضرار في الممتلكات بسبب الملحقات المكسورة التي تحطمت فجأة.

**تحذير!** تنتج هذه الآداة مجالاً كهرومغناطيسياً خلال العملية. وقد يتداخل هذا المجال في بعض الظروف مع الزراعات الطبية النشطة أو السلبية. للحد من خطر الإصابة الخطيرة أو المميته، نوصي الأشخاص ذوي الزراعات الطبية باستشارة الطبيب والشركة المصنعة للزراعات الطبية قبل تشغيل هذه الآداة الكهربائية.



### الاستخدام المقصود

يُستخدم مفك البراغي هذا لربط البراغي وفكها

### المواصفات الفنية

رقم الطراز	CDM1132
الشاحن	CDA1102
مدخل الشاحن	100-240 فولط ~ 50-60 هرتز
خرج الشاحن	5 فولط تيار مباشر A5.0
وقت شحن البطارية	3-5 ساعات
خلية البطارية القابلة لإعادة الشحن	1300mAh نوي أموريثيل 3.6V
سعة الخرز	برغي سداسي مقاس 4/1 بوصة
سرعة اللاحم	230 في الدقيقة
مستوى ضغط الصوت $L_{Aeq}$	58.67 ديسيبل(أ)، ك=3 ديسيبل(أ)
مستوى قوة الصوت $L_{WA}$	69.97 ديسيبل(أ)، ك=3 ديسيبل(أ)
اهتزاز اليد والذراع (ربط البراغي دون تأثير)	0.361 متر كل ثانية مربعة ك=1.5 متر كل ثانية مربعة

### مستوى الاهتزاز

لقد تم قياس مستوى انبعاث الاهتزاز المذكور في دليل التعليمات هذا وفقاً لاختبار موحد وارد في EN62841، ويمكن استخدامه لمقارنة أداة واحدة مع أخرى وكنتيجه لتقييم أولي للتعرض للاهتزاز عند استخدام الآداة في التطبيقات المذكورة

- إن استخدام الآداة في تطبيقات مختلفة، أو مع ملحقات مختلفة أو مصانة بشكل ضعيف، قد يزيد بشكل كبير من مستوى التعرض.
- إن الأوقات التي يتم خلالها إيقاف تشغيل الآداة أو عند تشغيلها ولكن دون أداء المهمة بالفعل قد يقل بشكل كبير من مستوى التعرض.

احم نفسك من آثار الاهتزاز من خلال صيانة الآداة وملحقاتها، والحفاظ على دواء يديك، وتنظيم أنماط العمل الخاص بك.

### الوصف

تشير الأرقام الواردة في النص إلى الأشكال الموجودة في الصفحات 2-3

### الشكل أ

1. الآلة
2. مقبس الشحن
3. مصباح مؤشر الشحن
4. حامل اللقمة
5. مفتاح الاتجاه
6. مفتاح التشغيل / إيقاف التشغيل
7. مصباح العمل
8. مهابئ الشاحن
10. لقمة المفك

### 3. التشغيل



يجب شحن البطارية قبل أول استخدام.

#### شحن الآلة

- قم بتوصيل قابس الكبل الص غير (A8) في مقبس شحن الآلة (2).
- قم بتوصيل الشاحن بمنفذ تيار كهربائي وانتظر لوهلة. سيضيء مؤشر LED الموجود في الآلة (3) ويبين حالة الشاحن.

#### مصباح مؤشر الشحن (3)

##### الشكل أ

تحتوي الآلة على مصباح مؤشر شحن (3) يشير إلى حالة عملية الشحن:

LED	الحالة
مومض	شحن البطارية قيد التقدم
ثابت	انتهى شحن البطارية، وتم شحن البطارية بالكامل

- قد يستغرق شحن البطارية بالكامل ما يصل إلى 2 - 3 ساعات.

#### تركيب وإزالة لقمات المفكات أو المثاقيب

##### الشكل ب

- إن حامل لقمه الآلة (4) مناسب للقمات المفكات والمثاقيب ذات العمود السداسي القياسي الذي يبلغ مقاسه 4/1 بوصة. لتركيب لقمه مفك:
- أدخل لقمه المفك (01) في حامل لقمه الآلة (4)، وسيتم احتجازها بواسطة مغناطيس.
  - يمكن إزالة لقمه المفك عن طريق سحبها خارج حامل اللقمه مرة أخرى.

#### ضبط اتجاه الدوران

##### الشكل أ

- اضبط مفتاح الاتجاه (5) على الموضع "►" لربط البراغي أو استخدامها للثقب.
- اضبط مفتاح الاتجاه (5) على الموضع "◄" لفك البراغي.

#### تشغيل الآلة وإيقاف تشغيلها

##### الشكل أ

- سيؤدي الضغط على مفتاح التشغيل/إيقاف التشغيل (6) إلى تنشيط الآلة.
- سيؤدي تحرير مفتاح التشغيل/إيقاف التشغيل (6) إلى إيقاف الآلة.
- حرّك مفتاح الاتجاه (5) إلى موضع المنتصف لإيقاف حركة مفتاح التشغيل/إيقاف التشغيل. فلا يمكن تنشيط هذا المفتاح في هذا الموضع.

الآلة مزودة بوظيفة الحماية الإلكترونية من الحمل الزائد. وعند زيادة الحمل على الآلة، فستتوقف عن التشغيل تلقائيًا. وعندما يحدث ذلك، يرجى الانتظار 5 ثوانٍ حتى يتسنى للحماية من الحمل الزائد إعادة ضبط نفسها.



### وظيفة قفل عمود الدوران

هذه الآلة مزودة بميزة قفل تلقائية لعمود الدوران. فعند عدم الضغط على مفتاح التشغيل/إيقاف التشغيل (6)، يتم قفل دوران حامل اللقمة (4). يمكن الآن استخدام المفك (حتى في حالة فراغ البطارية) كأداة يدوية.

### 4. الصيانة



قبل التنظيف والصيانة، قم دائمًا بإيقاف تشغيل الآلة وإزالة حمزة البطارية من الآلة.

قم بتنظيف أغطية الآلة باستخدام قطعة قماش ناعمة بصفة منتظمة، ويُفضل أن يتم ذلك بعد كل استخدام. وتأكد من خلو فتحات التهوية من الأتربة والأوساخ. وقم بإزالة الأوساخ العنيدة جدًا باستخدام قطعة قماش ناعمة مغموسة في رغوة الصابون. لا تستخدم أي مذيبات، مثل البنزين والكحول والأمونيا وغيرها. فإن مثل هذه المواد الكيميائية ستؤدي إلى تلف المكونات الاصطناعية.

### الضمان

يمكن العثور على شروط الضمان في بطاقة الضمان المرفقة بشكل منفصل.

### البيئة



يجب تجميع الأجهزة الكهربائية أو الإلكترونية المعيبة و/أو المهملة في مواقع إعادة التدوير المناسبة.

#### إبلدان الاتحاد الأوروبي فقط

لا تتخلص من الأدوات الكهربائية في النفايات المنزلية. ووفقًا للتوجيه الأوروبي 2012/19/EC بخصوص نفايات المعدات الكهربائية والإلكترونية وتنفيذها في حق وطني، يجب جمع الأدوات الكهربائية التي لم تعد صالحة للاستعمال بشكل منفصل والتخلص منها بطريقة صديقة للبيئة.

المنتج ودليل المستخدم عرضة للتغيير. ويمكن تغيير المواصفات دون إشعار آخر.



## Li-Ion tornavida 3.6V CDM1132

Bu Ferm ürününü satın aldığınız için teşekkür ederiz. Bu sayede artık Avrupa'nın önde gelen sağlayıcılarından biri tarafından teslim edilen, mükemmel bir ürüne sahipsiniz. Ferm tarafından size teslim edilen bütün ürünler en yüksek performans ve güvenlik standartlarına göre üretilmiştir. Felsefemizin bir parçası olarak ayrıca kapsamlı garantimiz tarafından desteklenen mükemmel bir müşteri hizmeti sağlıyoruz. Umarız bu ürünü gelecek yıllar boyunca kullanmaktan zevk alırsınız.

### 1. GÜVENLİK TALİMATLARI



**Ekteki güvenlik uyarılarını, ilave güvenlik uyarılarını ve talimatları okuyun.** Güvenlik uyarılarını ve talimatları izlememek elektrik çarpması, yangın ve/veya ciddi yaralanma ile sonuçlanabilir. **Güvenlik uyarılarını ve talimatları gelecekte referans olması için saklayın.**

Aşağıdaki semboller kullanıcı kılavuzunda veya ürün üzerinde kullanılmaktadır:



*Kullanıcı kılavuzunu okuyun.*



*Bu kılavuzdaki talimatlara uymama durumunda bedensel yaralanma, can kaybı veya alete hasat riskini belirtir.*



*Elektrik çarpması riski*



*Değişken elektronik hız*



*Dönüş, sol/sağ*



*Yağmur altında kullanmayın*



*Yalnızca kapalı mekan kullanımı*



*Sınıf II makine- Çift İzolasyon - Topraklanmış prize ihtiyacınız yok.*



*Arıza durumunda, dönüştürücü tehlikeli değildir.*



*Maksimum sıcaklık 40° C*



*Pili ateşe atmayın*



*Pili suya atmayın*



*Ürünü uygun olmayan kaplara atmayın.*



*Li-ion pil için ayrı toplama.*



*Ürün, Avrupa yönergelerindeki geçerli güvenlik standartlarına uygundur.*

### Matkaplar ve tornavidalar için ilave güvenlik uyarıları

- Darbeli delme yaparken kulak koruyucalı takın.** Gürültüye maruz kalma işitme kaybına neden olabilir.
- Eğer aletle birlikte sağlanmışsa yardımcı tutamak(lar) kullanın.** Kontrol kaybı bedensel yaralanmaya neden olabilir.injury.
- Bağlantı elemanının saklı kablolarla temas edebileceği türden bir iş yaparken elektrikli aleti, yalıtımlı tutma yüzeylerinden tutun.** Bağlantı elemanlarının "elektrikli" bir telle temas etmesi, elektrikli aletin açık metal kısımlarına "elektrik" verebilir ve operatörü elektrik çarpabilir.

### Pilli alet kullanımı ve bakımı

- Yalnızca üretici tarafından belirtilen şarj aletiyle şarj edin.** Bir türde pil takımı için uygun bir şarj cihazı, başka bir pil takımı ile kullanıldığında yangın riski oluşturabilir.
- Elektrikli aletleri yalnızca özel olarak belirlenmiş pil takımlarıyla kullanın.** Başka pil takımlarının kullanımı yaralanma ve yangın riski oluşturabilir.

- c) **Pil takımı kullanımda olmadığına atışlar, bozuk paralar, çiviler, vidalar veya bir uçtan diğerine bağlantı kurabilecek diğer küçük metal nesnelere gibi diğer metal nesnelere uzak tutun. Pil uçlarını birbirine kısa devre yaptırmak yanık veya yangına neden olabilir.**
- d) **Bozuk koşullarda pilden sıvı çıkabilir; temastan kaçının. Kazara temas gerçekleşirse, suyla yıkayın. Sıvı gözlerle temas ederse ek olarak tıbbi yardım isteyin. Pilden çıkan sıvı tahrişe veya yanıklara neden olabilir.**
- e) **Entegre bataryalar sadece kalifiye personel tarafından atılması için çıkartılabilir.**

## Servis

- a) **Elektrikli aletinizi yalnızca aynı değişim parçaları kullanan, vasıflı bir tamirci tarafından servis ettirin. Bu, elektrikli aletin güvenliğinin korunmasını sağlayacaktır.**

## Şarj cihazı için

### Kullanım amacı

Yalnızca 3,6V MAX.1.3Ah Li-ion tipitekrar şarj edilebilir pil takımlarını şarj edin. Diğer pil türleri patlayarak bedensel yaralanma ve hasara nedem olabilir.

- a) **Cihaz, gözetim veya talimat verilmedikleri takdirde kısıtlı fiziksel, duysal veya zihinsel becerilere sahip veya deneyim ve bilgiden yoksun kişiler (çocuklar dahil) tarafından kullanılmaz.**
- b) **Çocuklar cihazla oynamamak için gözetim altında tutulur**
- c) **Tekrar doldurulabilir olmayan pilleri şarj etmeyin!**
- d) **Şarj sırasında piller iyi havalanmış bir bölgeye yerleştirilmelidir!**

## Kalıntı riskleri

**Elektrikli alet belirtildiği gibi kullanıldığında bile tüm kalıntı risk faktörlerini bertaraf etmek mümkün değildir. Elektrikli aletin yapısı ve tasarımı ile bağlantılı olarak aşağıdaki tehlikeler ortaya çıkabilir:**

- a) **Elektrikli alet uzun bir süredir kullanılıyorsa veya yeterli ölçüde yönetilmiyor ve doğru biçimde bakılmıyorsa vibrasyon emisyonundan kaynaklanan sağlık bozuklukları.**

- b) **Aniden fırlayan kırık aksesuarlar nedeniyle yaralanmalar ve hasar.**



**UYARI!** *Bu elektrikli alet işlem sırasında elektromanyetik alan üretir. Bu alan bazı koşullar altında aktif veya pasif tıbbi implantlarla çakışabilir. Ciddi veya ölümcül yaralanma riskini azaltmak için, tıbbi implant sahibi olan kişilerin bu elektrikli aleti kullanmadan önce doktorlarına ve tıbbi implant üreticisine danışmalarını öneririz.*

## 2. MAKİNE BİLGİSİ

### Kullanım amacı

Bu tornavida, vidaları sıkıkmak ve gevşetmek için amaçlanmıştır.

### Teknik spesifikasyonlar

Model No	CDM1132
Şarj aleti	CDA1102
Şarj aletinin girişi	100-240V~ 50-60Hz
Şarj aletinin çıkışı	5V DC 0.5A
Pil şarj süresi	3-5 saat
Şarj edilebilir batarya	3,6V Li-ion 1300mAh
Matkap kovani kapasitesi	¼" hex
Yüksüz hız	230 /dak
Ses basıncı seviyesi L <sub>PA</sub>	58.67 dB(A) K= 3 dB(A)
Ses gücü seviyesi L <sub>WA</sub>	69.67 dB(A) K= 3 dB(A)
El-kol vibrasyonu a <sub>h</sub> (darbesiz vidalama)	0.361 m/s <sup>2</sup> K=1.5 m/s <sup>2</sup>

### Vibrasyon seviyesi

Bu talimat kılavuzunda belirtilen vibrasyon emisyon seviyesi EN62841 içinde verilen bir standart teste uygun olarak ölçülmüştür; bir aleti başka bir aletle karşılaştırmak için ve aleti adı geçen uygulamalar için kullanırken bir ilk maruz kalma değerlendirme olarak kullanılabilir.

- Aleti farklı uygulamalar için veya farklı ya da kötü bakılan aksesuarlarla kullanmak maruz kalma seviyesini büyük ölçüde artırabilir.
- Aletin kapalı olduğu veya çalışıp da gerçekten işi yapmadığı zamanlar maruz kalma seviyesini büyük ölçüde azaltabilir.

Aletin ve aksesuarların bakımını yaparak, ellerinizi sıcak tutarak ve çalışma düzenlerinizi organize ederek vibrasyonun etkilerine karşı kendinizi koruyun.

## Açıklama

Metindeki numaralar sayfa 2-3'teki şemaları işaret etmektedir

### Şek. A

1. Makine
2. Şarj soketi
3. Şarj gösterge ışığı
4. Matkap kovani
5. Yön anahtarı
6. Açma / Kapama anahtarı
7. Çalışma lambası
8. Şarj aleti adaptörü
10. Tornavida takma ucu

## 3. ÇALIŞTIRMA



*İlk kullanımdan önce pil şarj edilmelidir.*

### Makineyi şarj etme

- Küçük kablo fişini (8A) makinenin şarj soketine (2) takın.
- Şarj cihazını bir elektrik çıkışına takın ve bir süre bekleyin. Makine (3) üzerindeki LED göstergesi yanacak ve şarj durumunu gösterecektir.

### Şarj gösterge ışığı (3)

#### Şek. A

Makine, şarj sürecinin durumunu gösteren bir şarj gösterge ışığına (3) sahiptir.

LED	Durum
Yanıp Sönen	Pil şarj ediliyor
Sürekli	Pilin şarjı tamamlandı, bil tamamen şarj edildi

- Pili tamamen şarj etmek 3 - 5 saat sürebilir.

### Matkapları veya tornavida takma uçlarını takma ve çıkarma

#### Şek. B

Makine uç tutucu (4) standart ¼ inçlik altı köşeli gövdeli matkaplar ve tornavida takma uçları için uygundur. Bir tornavida takma ucunu takmak için:

- Tornavida takma ucunu(10) makinenin uç tutucusuna (4) sokun, bir mıknatıs tarafından tutulacaktır.
- Tornavida takma ucu, uç tutucudan çekerek çıkarılabilir.

### Dönüş yönünü ayarlama

#### Şek. A

- Vida takmak ve delmek için kullanmak üzere yön anahtarını (5) '←' konumuna getirin.
- Vidaları çıkarmak için yön anahtarını (5) '→' konumuna getirin.

### Makineyi açıp kapama

#### Şek. A

- Açma/kapama anahtarına (6) basmak makineyi etkinleştirecektir.
- Açma/kapama anahtarını (6) bırakmak makineyi durduracaktır.
- Açma/kapama anahtarının hareketini kilitlemek için yön anahtarını (5) orta konuma getirin. Bu konumdayken etkinleştirilemez.



*Makine, elektronik aşırı yük koruması işleviyle donatılmıştır. Makine aşırı yük aldığı anda otomatik olarak kapanacaktır. Bu olduğunda, lütfen aşırı yük korumanın kendini sıfırlamasına izin vermek için en az 5 saniye bekleyin.*

### Milli kilit işlevi

Makine otomatik milli kilit özelliğiyle donatılmıştır. Açma/kapama anahtarı (6) basılı olmadığında, uç tutucu (4) dönüşü kilitlenir. Artık tornavidayı (pil boş olsa bile) bir el aleti olarak kullanmak mümkündür.

## 4. BAKIM



*Temizlik ve bakımdan önce her zaman makineyi kapatın ve pil takımını makineden çıkarın.*

Makine kaplamalarını yumuşak bir bezle, tercihen her kullanımdan sonra düzenli olarak temizleyin. Havalandırma deliklerinin toz ve kirden arınmış olduğundan emin olun. Çok inatçı kirleri sabun köpüğüyle ıslatılmış yumuşak bir bezle çıkarın. Benzin, alkol, amonyak vs. gibi çözücü maddeleri kullanmayın. Bunlar gibi kimyasallar sentetik bileşenlere zarar verecektir.

## GARANTI

Garanti kořulları ayrı olarak eklenmiř garanti kartı üzerinde bulunabilir.

## ÇEVRE



*Arızalı ve/veya atılmıř elektrikli veya elektronik ekipmanların uygun geri dönüşüm konumlarında toplanması gerekir.*

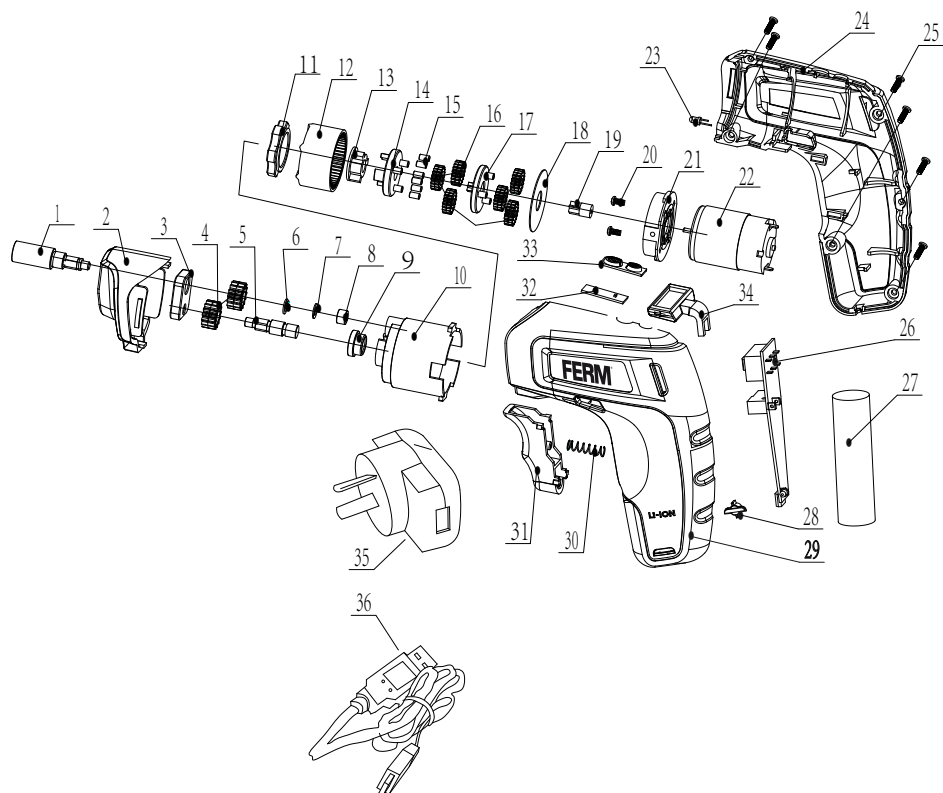
### **Yalnızca AT ülkeleri için**

Elektrikli aletleri evsel atık olarak atmayın. Atık Elektrikli ve Elektronik Donanım için Avrupa İlkeleri 2012/19/EC 'ye ve ulusal hak uygulamasına göre, artık kullanılamaz olan elektrikli aletler ayrı olarak toplanalı ve çevre dostu bir yolla imha edilmelidir.

**Ürün ve kullanıcı kılavuzu deęiřiklięe tabidir. Spesifikasyonlar başka bir uyarı olmaksızın deęiřtirilebilir.**



## Exploded view



## Spare parts list

Position	Description	No
CDA1102	Charger adapter 3.6V + cable	35 36
101288	Motor + pinion gear	19..22
101289	Gear box assembled	1, 3..18, 20, 21



## DECLARATION OF CONFORMITY CDM1132 - LI-ION SCREW DRIVER

- (EN) We declare under our sole responsibility that this product is in conformity with directive 2011/65/EU of the European parliament and of the council of 8 June on the restriction of the use of certain hazardous substances in electrical and electronic equipment is in conformity and accordance with the following standards and regulations:
- (DE) Der Hersteller erklärt eigenverantwortlich, dass dieses Produkt der Direktive 2011/65/EU des Europäischen Parlaments und des Rats vom 8. Juni 2011 über die Einschränkung der Anwendung von bestimmten gefährlichen Stoffen in elektrischen und elektronischen Geräten entspricht. den folgenden Standards und Vorschriften entspricht.
- (NL) Wij verklaren onder onze volledige verantwoordelijkheid dat dit product voldoet aan de conform Richtlijn 2011/65/EU van het Europees Parlement en de Raad van 8 juni 2011 betreffende beperking van het gebruik van bepaalde gevaarlijke stoffen in elektrische en elektronische apparatuur en in overeenstemming is met de volgende standaarden en reguleringen.
- (FR) Nous déclarons sous notre seule responsabilité que ce produit est conforme aux standards et directives suivants: est conforme à la Directive 2011/65/EU du Parlement Européen et du Conseil du 8 juin 2011 concernant la limitation d'usage de certaines substances dangereuses dans l'équipement électrique et électronique.
- (ES) Declaramos bajo nuestra exclusiva responsabilidad que este producto cumple con las siguientes normas y estándares de funcionamiento: se encuentra conforme con la Directiva 2011/65/UE del Parlamento Europeo y del Consejo de 8 de junio de 2011 sobre la restricción del uso de determinadas sustancias peligrosas en los equipos eléctricos y electrónicos.
- (PT) Declaramos por nossa total responsabilidade-de que este produto está em conformidade e cumpre as normas e regulamentações que se seguem: está em conformidade com a Directiva 2011/65/EU do Parlamento Europeu e com o Conselho de 8 de Junho de 2011 no que respeita à restrição de utilização de determinadas substâncias perigosas existentes em equipamento eléctrico e electrónico.
- (IT) Dichiariamo, sotto la nostra responsabilità, che questo prodotto è conforme alle normative e ai regolamenti seguenti: è conforme alla Direttiva 2011/65/UE del Parlamento Europeo e del Consiglio dell'8 giugno 2011 sulla limitazione dell'uso di determinate sostanze pericolose nelle apparecchiature elettriche ed elettroniche.
- (SV) Vi garanterar på eget ansvar att denna produkt uppfyller och följer följande standarder och bestämmelser: uppfyller direktiv 2011/65/EU från Europeiska parlamentet och EG-rådet från den 8 juni 2011 om begränsningen av användning av farliga substanser i elektrisk och elektronisk utrustning.
- (FI) Vakuutamme yksinomaan omalla vastuullamme, että tämä tuote täyttää seuraavat standardit ja säädökset: täyttää Euroopan parlamentin ja neuvoston 8. kesäkuuta 2011 päivätyn direktiivin 2011/65/EU vaatimukset koskien vaarallisten aineiden käytön rajoitusta sähkö- ja elektronisissa laitteissa.
- (NO) Vi erklærer under vårt eget ansvar at dette produktet er i samsvar med følgende standarder og regler: er i samsvar med EU-direktivet 2011/65/EU fra Europa-parlamentet og Europa-rådet, pr. 8 juni 2011, om begrensning i bruken av visse farlige stoffer i elektrisk og elektronisk utstyr.
- (DA) Vi erklærer under eget ansvar, at dette produkt er i overensstemmelse med følgende standarder og bestemmelser: er i overensstemmelse med direktiv 2011/65/EU fra Europa-Parlamentet og Rådet af 8. juni 2011 om begrænsning af anvendelsen af visse farlige stoffer i elektrisk og elektronisk udstyr.
- (HU) Felelősségünk teljes tudatában kijelentjük, hogy ez a termék teljes mértékben megfelel az alábbi szabványoknak és előírásoknak: je v souladu se směrnicí 2011/65/EU Evropského parlamentu a Rady EU ze dne 8. června 2011, která se týká omezení použití určitých nebezpečných látek v elektrických a elektronických zařízeních.
- (CS) Na naši vlastní zodpovědnost prohlašujeme, že je tento výrobek v souladu s následujícími standardy a normami: Je v souladu s normou 2011/65/EU Evropského parlamentu a Rady z 8. júna 2011 týkajúcej sa obmedzenia používania určitých nebezpečných látok v elektrickom a elektronickom vybavení.
- (SK) Vyhlasujeme na našu výhradnú zodpovednosť, že tento výrobok je v zhode a súlade s nasledujúcimi normami a predpismi: Je v súlade s normou 2011/65/EU Európskeho parlamentu a Rady z 8. júna 2011 týkajúcej sa obmedzenia používania určitých nebezpečných látok v elektrickom a elektronickom vybavení.
- (SL) S polno odgovornostjo izjavljamo, da je ta izdelek v skladu in da odgovarja naslednjim standardom terpredpisom: je v skladu z direktivo 2011/65/EU Evropskega parlamenta in Sveta z dne 8. junij 2011 o omejevanju uporabe določenih nevarnih snovi v električni in elektronski opremi.
- (PL) Deklarujemy na własną odpowiedzialność, że ten produkt spełnia wymogi zawarte w następujących normach i przepisach: jest zgodny z Dyrektywą 2011/65/EU Parlamentu Europejskiego i Rady z dnia 8 czerwca 2011 r. w sprawie ograniczenia stosowania niektórych niebezpiecznych substancji w sprzęcie elektrycznym i elektronicznym.
- (LT) Prisimdami visa atsakomybę deklaruojame, kad šis gaminyš atitinka žemiau paminėtų standartus arba nuostatus: atitinka 2011 m. birželio 8 d. Europos Parlamento ir Tarybos direktyvą 2011/65/EB dėl tam tikrų pavojingų medžiagų naudojimo elektros ir elektroninėje įrangoje apibrėjimo.
- (LV) Ir atbilstoša Eiropas Parlamenta un Padomes 2011. gada 8. jūnija Direktīvai 2011/65/ES par dažu bīstamu vielu izmantošanas ierobežošanu elektriskās un elektroniskās iekārtās.
- (ET) Aggalvojam ar visu atbildulu, ka šis produktis ir saskaņā un atbilst sekojošiem standartiem un nolikumiem: ir atbilstoša Eiropas Parlamenta un Padomes 2011. gada 8. jūnija Direktīvai 2011/65/ES par dažu bīstamu vielu izmantošanas ierobežošanu elektriskās un elektroniskās iekārtās.
- (RO) Declaram prin aceasta cu răspunderea deplină că produsul acesta este în conformitate cu următoarele standarde sau directive: este în conformitate cu Directiva 2011/65/UE a Parlamentului European și a Consiliului din 8 iunie 2011 cu privire la interzicerea utilizării anumitor substanțe periculoase la echipamentele electrice și electronice.
- (HR) Izjavljamo pod vlastitom odgovornošću da je strojem ukladan sa slijedećim standardima ili standardiziranim dokumentima i u skladu sa odredbama: usklađeno sa Direktivom 2011/65/EU europskog parlamenta i Rade izdanom 8. lipnja 2011. o ograničenju korištenja određenih opasnih tvari u električnoj i elektroničkoj opremi.
- (SRL) Pod punom odgovornošću izjavljamo da je usaglašen sa sledećim standardima ili normama: usaglašen sa direktivom 2011/65/EU Evropskog parlamenta i Saveta od 8.juna.2011. godine za restrikciju upotrebe određenih opasnih materija u električnoj i elektroničkoj opremi.
- (RU) Под свою ответственность заявляем, что данное изделие соответствует следующему стандарту и нормам: соответствует требованиям Директивы 2011/65/ЕU Европейского парламента и совета от 8 июня 2011 г. по ограничению использования определенных опасных веществ в электрическом и электронном оборудовании
- (UK) На свою власну відповідальність заявляємо, що дане обладнання відповідає наступним стандартам і нормативам: задовольняє вимоги Директиви 2011/65/ЄС Європейського Парламенту та Ради від 8 червня 2011 року на обмеження використання деяких небезпечних речовин в електричному та електронному обладнанні.
- (EL) Δηλώνουμε υπεύθυνα ότι το προϊόν αυτό συμμορφώνεται και τηρεί τους παρακάτω κανονισμούς και πρότυπα: συμμορφώνεται με την Οδηγία 2011/65/ΕΕ του Ευρωπαϊκού Κοινοβουλίου και του Συμβουλίου της 8ης Ιουνίου 2011 για τον περιορισμό της χρήσης ορισμένων επικίνδυνων ουσιών σε ηλεκτρικό και ηλεκτρονικό εξοπλισμό.

**EN 62233, EN 55014-1, EN 55014-2, EN 61000-3-2, EN 61000-3-3  
EN 62841-1, EN 62841-2-2, EN 60335-1, EN 60335-2-29,**

**2006/42/EC, 2011/65/EU, 2012/19/EC, 2014/35/EU, 2014/30/EU**

Zwolle, 01-05-2020

H.G.F Rosberg  
CEO FERM

**FERM - Lingenstraat 6 - 8028 PM - Zwolle - The Netherlands**

