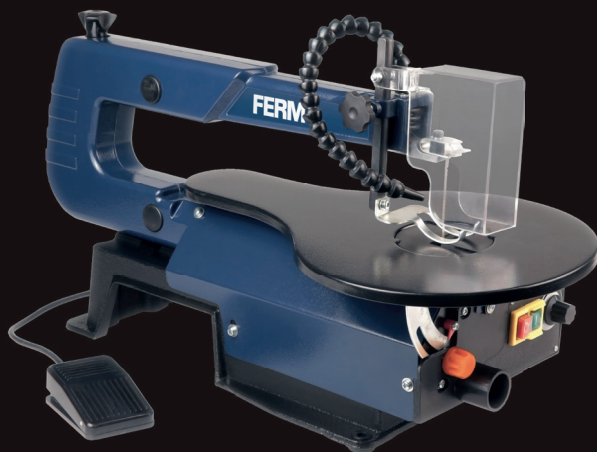


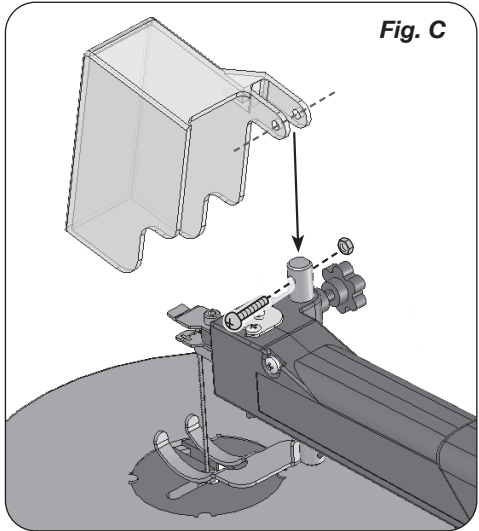
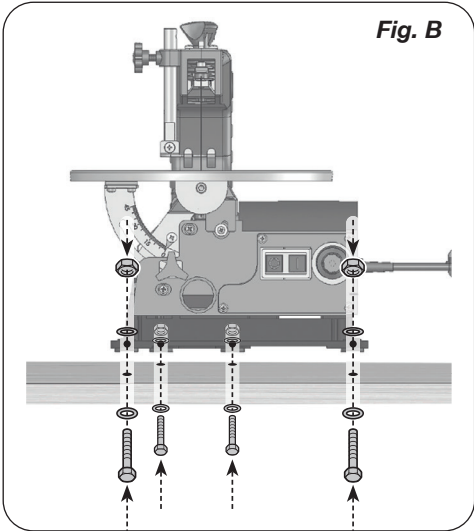
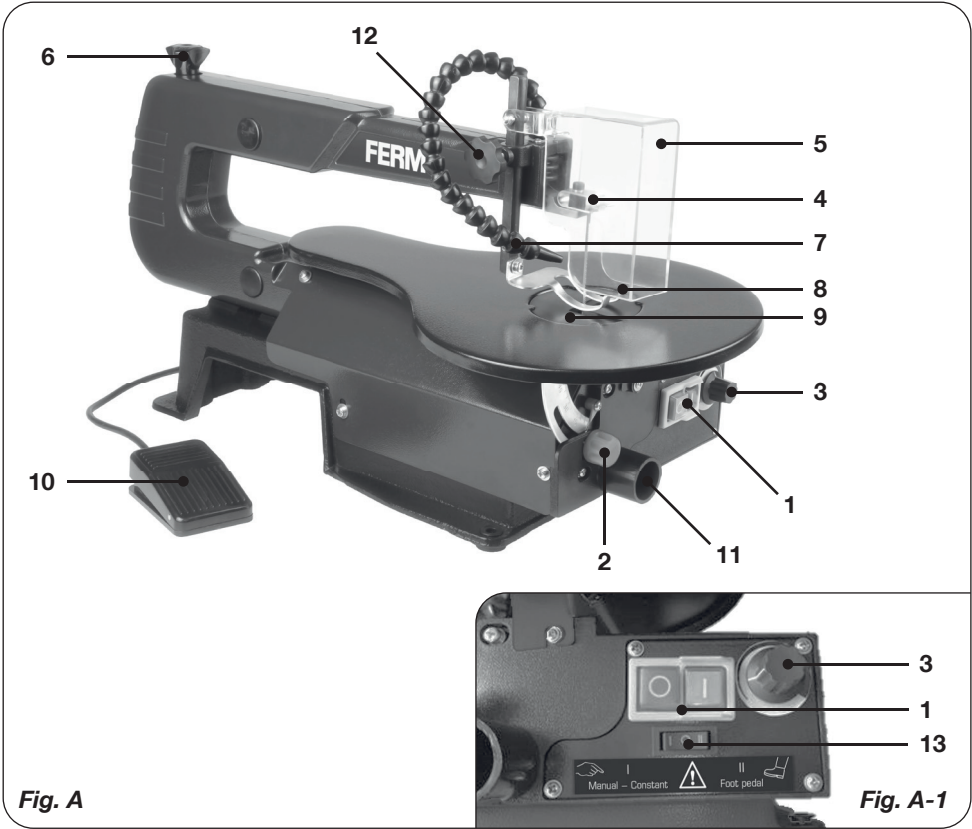
FERM®

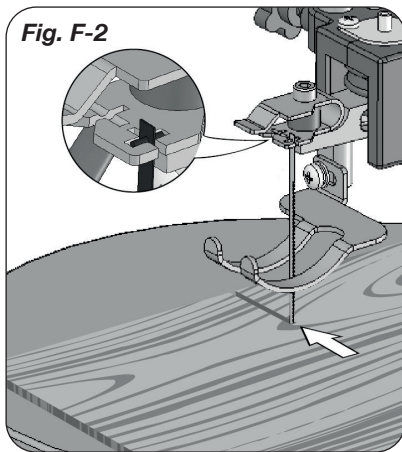
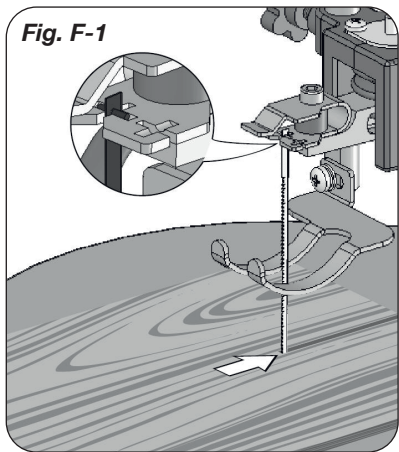
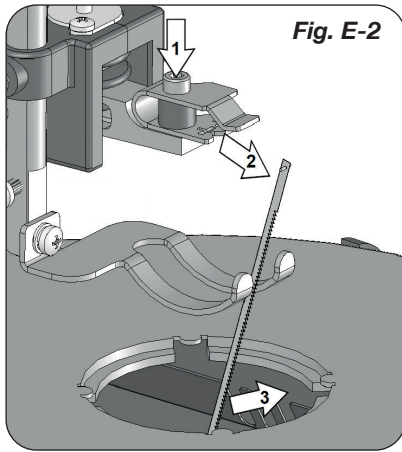
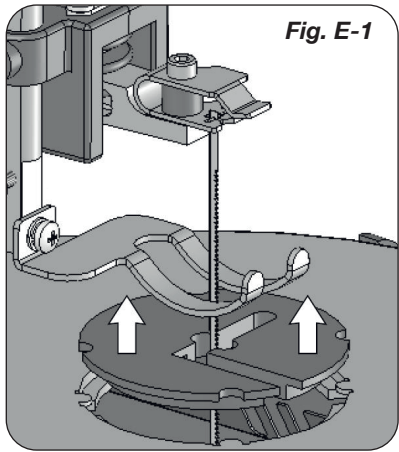
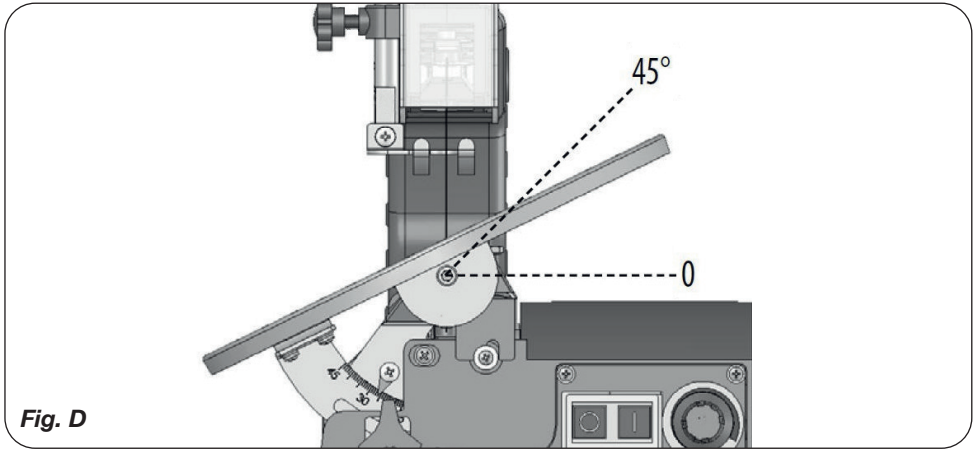
POWER SINCE 1965



SSM1007

EN	Original instructions	04	SK	Preklad pôvodného návodu na použitie	56
DE	Übersetzung der Originalbetriebsanleitung	09	SL	Prevod izvirnih navodil	60
NL	Vertaling van de oorspronkelijke gebruiksaanwijzing	13	PL	Tłumaczenie instrukcji oryginalnej	64
FR	Traduction de la notice originale	18	LT	Originalios instrukcijos vertimas	68
ES	Traducción del manual original	22	LV	Instrukciju tulkojums no oriģinālvalodas	72
PT	Tradução do manual original	27	RO	Traducere a instrucțiunilor originale	76
IT	Traduzione delle istruzioni originali	31	EL	Μετάφραση του πρωτοτύπου των οδηγιών χρήσης	80
SV	Översättning av bruksanvisning i original	36	MK	Превод на оригиналниот инструкции	85
FI	Alkuperäisten ohjeiden käänös	40			
DA	Oversættelse af den originale brugsanvisning	44			
HU	Eredeti használati utasítás fordítása	48			
CS	Překlad původního návodu k používání	52			





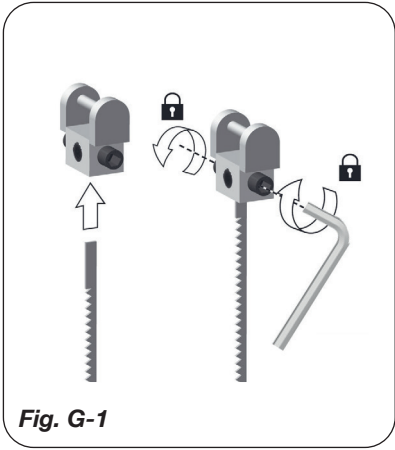


Fig. G-1

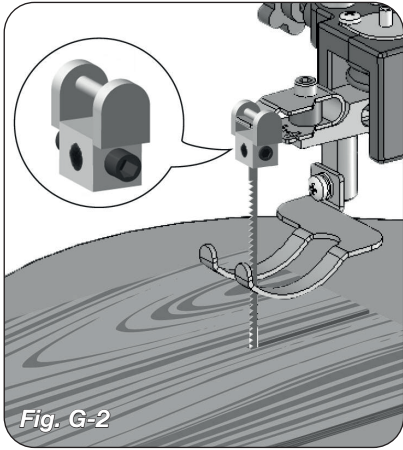


Fig. G-2

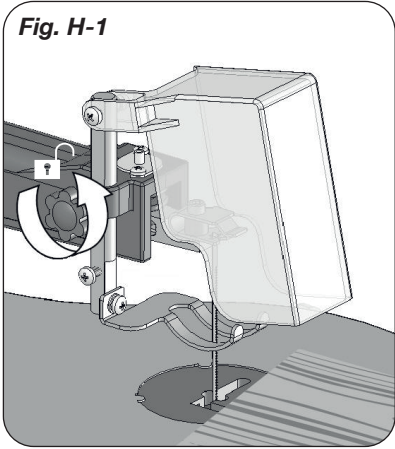


Fig. H-1

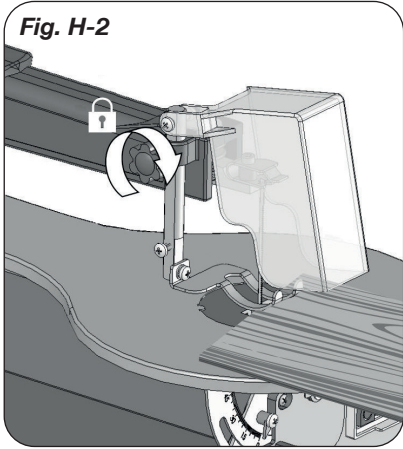


Fig. H-2

SCROLL SAW SSM1007

Thank you for buying this Ferm product. By doing so you now have an excellent product, delivered by one of Europe's leading suppliers. All products delivered to you by Ferm are manufactured according to the highest standards of performance and safety. As part of our philosophy we also provide an excellent customer service, backed by our comprehensive warranty. We hope you will enjoy using this product for many years to come.

1. SAFETY INSTRUCTIONS

Explanation of the symbols



Read the operating instructions carefully before using this device. Familiarise yourself with its functions and basic operation. Service the device as per the instructions to ensure that it always functions properly. The operating instructions and the accompanying documentation must be kept in the vicinity of the device.



Denotes risk of personal injury, loss of life or damage to the tool in case of non observance of the instructions in this manual.



Denotes risk of electric shock.



Wear ear and eye protection.

Specific safety instructions

- Wear safety goggles and a dust mask.
- This scroll saw machine is for indoor use only.
- Ensure that the teeth of the saw point downwards prior to using the machine.
- If teeth of the saw blade are missing or are damaged, then the saw blade must be replaced immediately.
- Use the scroll saw machine on a stable and flat surface.
- Never exert pressure on the sides of the saw blade because it may break.

- Check wooden work pieces for possible protruding nails etc. and remove these.
- Do not touch the sawing surface with your hands.
- Never leave the sawing machine unattended while it is running.
- Do not remove any wood debris etc, in the vicinity of the saw with your hands while it is running. Turn the machine off before removing the wood debris.

Immediately switch off the machine when

- Interruption in the mains plug, mains lead or mains lead damage.
- Defect switch.
- Smoke or stench of scorched isolation.

Electrical safety

When using electric machines always observe the safety regulations applicable in your country to reduce the risk of fire, electric shock and personal injury. Read the following safety instructions and also the enclosed safety instructions.



Always check that the power supply corresponds to the voltage on the rating plate.

Mains connection

Only use earthed sockets with earthing wire connected per the regulations.

Using extension cables

Only use an approved extension cable, corresponding to the machine power use. The wires must have a minimum cross section of 1.5 mm². If the cable is on a reel, it must be fully laid out.

2. MACHINE INFORMATION

Intended use

This scroll saw is great for making toys, puzzles, games, fretwork and jewelry. Because of its cutting capacity it is a handy do-it-yourself tool. It cuts wood up to 50 mm thick as well as plastics and non-ferrous metals.

Technical specifications

Voltage	230 V ~
Frequency	50 Hz
Power input	120 W

No-load speed	400 - 1600 min ⁻¹
Blade length	125mm
Max. Cutting depth at 90°	50mm
Max. Cutting depth at 45°	23mm
Max. Cutting length/working depth	406mm
Weight	10.4kg
Sound pressure (L _{PA})	78 dB(A) K=3dB
Acoustic power (L _{WA})	91 dB(A) K=3dB

Description

The numbers in the following text refer to the pictures on page 2 - 4.

Fig. A

1. On/off switch
2. Angle adjustment knob
3. Speed adjustment knob
4. Saw blade holder
5. Protective cover
6. Spanner
7. Dust blow pipe
8. Workpiece holder
9. Table inlay
10. Foot pedal switch
11. Connection vacuum cleaner
12. Locking knob
13. Operation switch

3. ASSEMBLY



Before assembly, always switch off the machine and remove the mains plug from the mains.

Install of a stationary machine

Fig. B

This machine is a stationary machine and for safety reasons we recommend the machine to be firmly installed and not used for mobile applications.

The machine can be mounted to a workbench as shown on Fig. B. The machine must be mounted on the same 4 points that the rubber feet are assembled. Each of the 4 points must be secured with a bolt, washer and nut. The necessary tools and small parts for assembling the saw on a workbench are not supplied with the saw.

Installing the protective cover

Fig. C

Before commissioning the machine, the protective cover (5) must be installed.

- Mount the protective cover on the metal part as shown on Fig. C
- Insert the screw as shown on Fig. C
- Screw the nut tightly.

4. OPERATION



Always observe the safety instructions and obey the relevant regulations.

Switching on/off

Fig. A1

Place the machine onto a flat and solid surface. Place the Foot pedal switch (10) on the ground. The machine can be switched on/off when the pedal is actuated. A foot pedal switch for switching on/off is practical, especially for internal cuttings, since your hands are kept free and you can fully concentrate on the work piece under the scroll saw. The foot pedal switch cannot influence the speed (see below Speed Adjustment).



Beware of unintentional actuation of the foot pedal switch.



Caution! Always choose the preferred operation mode with the Operation switch (13) before using the machine. The machine will not start in 'O' mode.

Continuous operating mode

- Use the Operation switch (13) to choose for 'I' continuous operation.
- Connect the scroll saw to the mains.
- Start the machine by pushing the green ON-switch (1).

Push the red OFF-switch (1) to turn the machine off.

Foot pedal operating mode

- Use the Operation switch (13) to choose for 'II' foot pedal operation.
- Connect the scroll saw to the mains.
- Push the green ON-switch (1).
- Start the machine by pushing the Foot pedal switch (10) with your foot.

To stop the machine, release the Foot pedal switch (10). Push the red OFF-switch (1) to turn the machine off.

Tilting the table

Fig. A, D

The scroll saw table can be tilted from 0 to 45°.

To do so:

- Untighten the Angle adjustment knob (2) by turning it anti-clockwise.
- Manually tilt the table until the desired angle has been reached (see the graduated scale on the machine).
- Retighten the Angle adjustment knob (2) by turning it clockwise.

Removing the saw blade

Fig. E



Always disconnect the machine from the main power supply before carrying out any maintenance work.

- Untighten the Spanner (6) by turning it clockwise until the spring is slack.
- Pull the Table inlay (9) upwards out of the saw table to achieve a clear view of the blade, as shown on fig. E1.
- Carefully push down the upper saw-blade holder and slightly lift the blade in order to facilitate its removal, as shown on fig. E2.
- Allow the blade to drop down slightly and push it forward, in order to loosen it from the lower holder.

Installing the saw blade

Fig. E



Always disconnect the machine from the main power supply before carrying out any maintenance work.



Use universal saw blades from any better DIY shop or machine shop.

- Select the correct blade for the kind of wood to be cut.
- Untighten the Spanner (6) by turning it clockwise until the spring is slack.
- Pull the Table inlay (9) upwards out of the saw table to achieve a clear view of the blade, as shown on fig. E1.

- Push the saw blade through the slot, with the teeth pointing downwards. Make sure that the bolt of the saw blade (or saw-blade adapter) slides into the lower saw blade holder.
- Pull the saw blade up, so that the upper bolt (or saw-blade adapter) slides into the upper holder.
- Push the Table inlay (9) downwards into the saw table.
- Retighten the Spanner (6) by turning it anti-clockwise until the saw blade has the required tension.
- Remove all tools and other objects from the saw table. Activate the current and allow the saw blade to run before starting to saw. The saw blade should run quietly.

Adjusting the saw blade position

Fig. F

The saw blade can be mounted in two different positions: regular frontal position as shown on Fig. F1 and in sideways position as shown on Fig. F2. When using the sideways position, even longer workpieces can be sawed with ease.

Adapters for universal saw blades

Fig. G

The enclosed adapters should only be used with universal (= without pins on the end) saw blades

- Unscrew the Allen screws on the adapter anti-clockwise as shown on fig. G1
- Slide the universal saw into the gap between the Allen screws
- Tighten the Allen screws clockwise so the saw is clamped
- Install the saw blade (see INSTALLING THE SAW BLADE) on the saw blade holders as shown on fig. G2

Workpiece holder

Fig. A, H

The workpiece holder (8) is used to hold the workpiece to the saw table, preventing the workpiece from moving up and down due to the movement of the blade. The workpiece holder must be adjusted in height depending on the thickness of the workpiece.

- Untighten the Locking knob (12) by turning it anti-clockwise.
- Adjust the height of the Workpiece holder (8) to the desired height.

- Retighten the Locking knob (12) by turning it clockwise.

Speed Adjustment

Fig. A

The required speed can be adjusted by using the Speed adjustment knob (3). Also during running the rotational speed can be adjusted.

- To increase the speed, turn the Speed adjustment knob (3) clockwise.
- To decrease the speed, turn the Speed adjustment knob (3) anti-clockwise.

The required speeds depends on the material and can be determined by practical testing.

Sawdust blower

Fig. A

The sawdust blower keeps the workpiece clean for more accurate scroll cuts. For best results, always direct air flow from the dust blow pipe at the blade and workpiece. To adjust, simply bend to desired position.

5. MAINTENANCE



Always disconnect the machine from the main power supply before carrying out any maintenance work.

The machine is designed to function faultlessly for a long period and with a minimum of maintenance. Extend its lifespan by regularly cleaning the machine and treating it correctly.

Cleaning

Regularly clean the machine with a soft cloth, preferably after each use. Keep the ventilator slot free of dust and other deposits. Remove any tenacious deposits with a soft cloth moistened with soap. Do not use solvents (petrol, alcohol, ammonia, etc.) as they will damage the plastic parts.

Replacing the mains connection cable

The mains connection cable may only be replaced by a special cable in a specialised workshop.

Replacing cables or plugs

Dispose of old cables or plugs immediately after replacing them. It is dangerous to connect the plug of a loose cable to a wall socket.

ENVIRONMENT



Faulty and/or discarded electrical or electronic apparatus have to be collected at the appropriate recycling locations.

Only for EC countries

Do not dispose of power tools into domestic waste. According to the European Guideline 2012/19/EU for Waste Electrical and Electronic Equipment and its implementation into national right, power tools that are no longer usable must be collected separately and disposed of in an environmentally friendly way.

The product and the user manual are subject to change. Specifications can be changed without further notice.

WARRANTY

Read the warranty conditions on the separately supplied warranty card.

DEKUPIERSÄGEMASCHINE SSM1007

Vielen Dank, dass Sie sich für den Kauf dieses Ferm-Produkts entschieden haben. Sie besitzen nun ein hervorragendes Produkt von einem führenden europäischen Lieferanten. Alle Ferm-Produkte werden nach höchsten Leistungs- und Sicherheitsstandards gefertigt. Gemäß unserer Philosophie bieten wir Ihnen einen exzellenten Kundenservice sowie eine vollständige Garantie auf unsere Produkte. An diesem Produkt werden Sie noch viele Jahre Ihre Freude haben.

1. SICHERHEITSVORSCHRIFTEN

Erläuterung der Symbole



Lesen Sie diese Bedienungsanleitung aufmerksam, bevor Sie die Maschine in Betrieb nehmen. Machen Sie sich mit der Funktionsweise und der Bedienung vertraut. Warten Sie die Maschine entsprechend der Anweisungen, damit sie immer einwandfrei funktioniert. Die Betriebsanleitung und die dazugehörige Dokumentation müssen in der Nähe der Maschine aufbewahrt werden.



Lebensgefahr oder mögliche Beschädigung des Elektrowerkzeugs infolge der Nichtbeachtung der Anweisungen dieser Anleitung.



Kennzeichnet Verletzungsgefahr infolge eines elektrischen Schocks.



Tragen Sie Augen- und Gehörschutzvorrichtungen.

Zusätzliche sicherheitsvorschriften

- Tragen Sie eine Schutzbrille und eine Staubmaske.
- Diese Dekupiersägemaschine nur im Haus einsetzen
- Stellen Sie sicher, daß die Zacken der Säge nach unten weisen, bevor Sie die Maschine einsetzen.

- Wenn Zähne auf dem Sägeblatt fehlen oder beschädigt sind, müssen Sie das Sägeblatt sofort ersetzen
- Setzen Sie die Dekupiersägemaschine auf einem stabilen und flachen Untergrund ein.
- Üben Sie niemals seitlichen Druck auf das Sägeblatt aus. Es könnte sonst brechen.
- Prüfen Sie Holzwerkstücke auf eventuell hervorstehende Nägel usw. und entfernen Sie diese.
- Kommen Sie mit den Händen nicht auf die zu sägende Fläche.
- Lassen Sie die Sägemaschine nie unbewacht weiterlaufen.
- Holzreste usw., die sich in unmittelbarer Nähe der Säge befinden, dürfen nicht von Hand entfernt werden, wenn die Maschine noch in Betrieb ist. Schalten Sie zuerst die Maschine ab, bevor Sie Holzreste entfernen. Das Gerät sofort ausschalten bei
- Störung im Netzstecker, dem Netzkabel oder Schnurbeschädigung.
- Defektem Schalter.
- Rauch oder Gestank verschmorter Isolation.

Elektrische Sicherheit

Beachten beim Benutzen von Elektromaschinen immer die örtlichen Sicherheitsvorschriften bezüglich Feuerrisiko, Elektroschock und Verletzung. Lesen Sie außer den folgenden Hinweisen ebenfalls die Sicherheitsvorschriften im einschlägigen Sonderteil.



Überprüfen Sie ob die Netzspannung mit der Spannungsangabe am Typenschild übereinstimmt.

Netzanschluß

Verwenden Sie nur Schutzkontaktsteckdosen mit vorschriftsmäßig angeschlossener Erdleitung.

Verwendung von Verlängerungskabeln

Benutzen Sie nur ein genehmigtes Verlängerungskabel, das der Maschinenleistung entspricht. Die Adern müssen einen Mindestquerschnitt von 1,5 mm² haben. Befindet das Kabel sich auf einem Haspel, muß es völlig abgerollt werden.

2. GERÄTEDATEN

Einführung

Diese Stichsäge eignet sich hervorragend zum Anfertigen von Spielzeug, Puzzeln, Spielen, Laubsägearbeiten und Schmuck. Aufgrund seiner Schnittleistung ist sie ein praktisches Werkzeug für Heimwerker. Die Säge kann bis zu 50 mm dickes Holz sowie Kunststoff und Nichteisenmetalle sägen.

Technische daten

Spannung	230 V ~
Frequenz	50 Hz
Leistung	120 W
Drehzahl, ohne Last	400 - 1600 min ⁻¹
Sägeblattlänge	125mm
Max. Sägetiefe 90°	50mm
Max. Sägetiefe 45°	23mm
Max. Schnittlänge/Arbeitstiefe	406mm
Gewicht	10,4kg
L _{PA} (schalldruck) unbelastet	78 dB(A) K=3dB
L _{WA} (schalldruck) belastet	91 dB(A) K=3dB

Description

Die Ziffern im nachstehenden Text verweisen auf die Abbildungen auf Seite 2-4.

Fig. A

1. An/Aus Schalter
2. Winkeleinstellknopf
3. Geschwindigkeitseinstellknopf
4. Saw blade holder
5. Schutzhaube
6. Spannkopf
7. Staubblasrohr
8. Werkstückhalter
9. Tischeinlage
10. Fußschalter
11. Anschluss für Staubsauger
12. Arretierungsknopf
13. Betriebsschalter

3. MONTAGE



Schalten Sie das Gerät vor der Montage aus, und ziehen Sie den Netzstecker aus der Steckdose.

Installation einer stationären Maschine

Abb. B

Diese Maschine ist eine stationäre Maschine und aus Sicherheitsgründen empfehlen wir, sie fest zu installieren und nicht für mobile Anwendungen zu verwenden.

Die Maschine kann wie in Abb. B gezeigt an einer Werkbank montiert werden. Die Maschine muss an den gleichen 4 Punkten montiert werden, an denen die GummifüÙe angebracht sind. Jeder der 4 Punkte muss mit einer Schraube, Unterlegscheibe und Mutter gesichert werden. Die notwendigen Werkzeuge und Kleinteile zur Montage der Säge auf einer Werkbank gehören nicht zum Lieferumfang der Säge.

Montage der Schutzhaube

Abb. C

Bevor Sie die Maschine in Betrieb nehmen, müssen Sie die Schutzhaube (5) montieren.

- Montieren Sie die Schutzabdeckung wie in Abb. C gezeigt an dem Metallteil.
- Setzen Sie die Schraube wie in Abb. C gezeigt ein.
- Schrauben Sie die Mutter fest.

4. BEDIENUNG



Beachten Sie immer die Sicherheitshinweise und halten Sie sich an die einschlägigen Vorschriften.

Ein-/Ausschalten

Abb. A1

Stellen Sie die Maschine auf eine ebene und feste Oberfläche. Stellen Sie den Fußpedalschalter (10) auf den Boden. Das Ein-/Ausschalten der Maschine erfolgt durch die Betätigung des Pedals. Ein Fußpedalschalter zum Ein-/Ausschalten ist besonders für interne Schnitte praktisch, da Ihre Hände frei bleiben und Sie sich voll auf das Werkstück unter der Laubsäge konzentrieren können. Mit dem

Fußpedalschalter kann die Geschwindigkeit der Säge nicht beeinflusst werden (siehe „Geschwindigkeitseinstellung“).



Vorsicht vor unbeabsichtigter Betätigung des Fußpedalschalters.



Vorsicht! Wählen Sie vor der Benutzung der Maschine immer erst mit dem Betriebsschalter (13) den bevorzugten Betriebsmodus. Die Maschine startet nicht im 'O'-Modus.

Dauerbetriebsmodus

- Verwenden Sie den Betriebsschalter (13), um den Dauerbetrieb 'I' zu wählen.
- Verbinden Sie die Laubsäge mit dem Stromnetz.
- Starten Sie die Maschine durch Drücken des grünen ON-Schalters (1).

Drücken Sie den roten AUS-Schalter (1), um die Maschine auszuschalten.

Fußpedalbetriebsmodus

- Verwenden Sie den Betriebsschalter (13), um den Fußpedalbetrieb 'II' zu wählen.
- Verbinden Sie die Laubsäge mit dem Stromnetz.
- Drücken Sie den grünen ON-Schalter (1).
- Starten Sie die Maschine, indem Sie mit dem Fuß den Fußpedalschalter (10) betätigen.

Um die Maschine anzuhalten, lassen Sie den Fußpedalschalter (10) los. Drücken Sie den roten AUS-Schalter (1), um die Maschine auszuschalten.

Kippen des Tisches

Abb. D

Der Laubsägetisch kann von 0 bis 45° geneigt werden.

Dies geschieht folgendermaßen:

- Lösen Sie den Winkleinstellknopf (2) durch Drehen gegen den Uhrzeigersinn.
- Kippen Sie den Tisch mit der Hand, bis der gewünschte Winkel erreicht ist. Der Winkel kann an der Gradskala auf der Maschine abgelesen werden.
- Ziehen Sie den Winkleinstellknopf (2) wieder fest, indem Sie ihn im Uhrzeigersinn drehen.

Entfernen des Sägeblattes

Abb. E



Trennen Sie die Maschine vom Netz, wenn Sie am Mechanismus Wartungsarbeiten ausführen müssen.

- Lösen Sie den Schlüssel (6) durch Drehen, bis die Feder locker ist.
- Ziehen Sie die Tischeinlage (9) nach oben aus dem Sägetisch, um freie Sicht auf das Sägeblatt zu erhalten; siehe Abb. E1.
- Drücken Sie den oberen Sägeblatthalter vorsichtig nach unten und heben Sie das Blatt etwas an, um das Herausnehmen zu vereinfachen, siehe Abb. E2.
- Lassen Sie das Blatt etwas nach unten fallen und schieben Sie es nach vorn, um es aus dem unteren Halter zu lösen.

Installation des Sägeblattes

Abb. E



Trennen Sie die Maschine vom Netz, wenn Sie am Mechanismus Wartungsarbeiten ausführen müssen.



Die verwendeten Sägeblätter sind als Universalsägeblätter in jedem besseren Heimwerkermarkt oder Maschinenhandel erhältlich.

- Wählen Sie das richtige Sägeblatt entsprechend der Holzsorte.
- Lösen Sie den Schlüssel (6) durch Drehen, bis die Feder locker ist.
- Ziehen Sie die Tischeinlage (9) nach oben aus dem Sägetisch, um freie Sicht auf das Sägeblatt zu erhalten; siehe Abb. E1.
- Schieben Sie das Sägeblatt mit den Zacken nach unten, durch den Schlitz. Achten Sie darauf, daß der Bolzen des Sägeblattes (oder Sägeblattadapter) in den unteren Sägeblatthalter gleitet. An die Vorderseite der Maschine befindet sich ein Beobachtungsloch. Durch dieses Loch kann man sehen ob das Sägeblatt sich richtig im unteren Sägeblatthalter befindet.
- Ziehen Sie das Sägeblatt nach oben, so daß der obere Bolzen (oder Sägeblattadapter) in den oberen Halter gleitet.

- Schieben Sie die Tischeinlage (9) nach unten in den Säge Tisch.
- Ziehen Sie den Schlüssel (6) wieder fest, indem Sie ihn drehen, bis das Sägeblatt die erforderliche Spannung hat.
- Entfernen Sie Werkzeug und andere Gegenstände vom Säge Tisch. Schalten Sie den Strom ein und lassen Sie das Sägeblatt laufen, bevor Sie mit dem Sägen anfangen. Kontrollieren Sie, ob das Sägeblatt ruhig läuft.

Einstellen der Sägeblattposition

Abb. F

Das Sägeblatt kann in zwei verschiedenen Positionen montiert werden: normale Frontalposition wie in Abb. F1 und seitliche Position wie in Abb. F2 gezeigt. Bei Verwendung der seitlichen Position können auch längere Werkstücke problemlos gesägt werden.

Adapter für Universalsägeblätter

Abb. G

Die beiliegenden Adapter sollten nur in Verbindung mit Universalsägeblättern (= ohne Stifte am Ende) verwendet werden.

- Schrauben Sie die Inbusschraube auf dem Adapter gegen den Uhrzeigersinn los, siehe Abb. G1.
- Schieben Sie die Universalsäge in die Lücke zwischen den Inbusschrauben.
- Ziehen Sie die Inbusschrauben im Uhrzeigersinn fest, sodass die Säge aufgespannt ist. Montieren Sie das Sägeblatt (siehe MONTAGE DES SÄGEBLATTES). Siehe Abb. G2.

Werkstückhalter

Abb. A, H

Mit dem Werkstückhalter (8) wird das Werkstück an dem Säge Tisch gehalten, was verhindert, dass sich das Werkstück aufgrund der Bewegung des Sägeblatts auf und ab bewegt. Die Höhe des Werkstückhalters muss abhängig von der Dicke des Werkstücks eingestellt werden.

- Lösen Sie den Arretierungsknopf (12) durch Drehen gegen den Uhrzeigersinn.
- Stellen Sie die Höhe des Werkstückhalters (8) wie gewünscht ein.
- Ziehen Sie den Arretierungsknopf (12) wieder fest, indem Sie ihn im Uhrzeigersinn drehen.

Geschwindigkeitseinstellung

Abb. A

Die gewünschte Geschwindigkeit ist durch den Geschwindigkeitseinstellknopf (3) einstellbar. Die Geschwindigkeit kann auch während des Betriebs eingestellt werden.

- Um die Geschwindigkeit zu erhöhen, drehen Sie den Geschwindigkeitseinstellknopf (3) im Uhrzeigersinn.
- Um die Geschwindigkeit zu verringern, drehen Sie den Geschwindigkeitseinstellknopf (3) gegen den Uhrzeigersinn.

Die erforderliche Geschwindigkeit hängt vom Material ab und kann durch praktische Tests ermittelt werden.

Späneblasvorrichtung

Abb. A

Die Späneblasvorrichtung hält das Werkstück sauber, um genauere Wellenschnitte ausführen zu können. Für beste Ergebnisse lenken Sie den Luftstrom vom Gebläseschlauch immer auf das Sägeblatt und das Werkstück. Um den Schlauch einzustellen, biegen Sie ihn einfach in die gewünschte Position.

5. WARTUNG



Trennen Sie die Maschine vom Netz, wenn Sie am Mechanismus Wartungsarbeiten ausführen müssen.

Die Maschine ist entworfen, um während einer langen Zeit problemlos und mit minimaler Wartung zu funktionieren. Sie verlängern die Lebensdauer, indem Sie die Maschine regelmäßig reinigen und fachgerecht behandeln.

Reinigen

Reinigen Sie das Maschinengehäuse regelmäßig mit einem weichen Tuch, vorzugsweise nach jedem Einsatz. Halten Sie die Lüfterschlitze frei von Staub und Schmutz. Entfernen Sie hartnäckigen Schmutz mit einem weichen Tuch, angefeuchtet mit Seifenwasser. Verwenden Sie keine Lösungsmittel wie Benzin, Alkohol, Ammonia, usw. Derartige Stoffe beschädigen die Kunststoffteile.

Austausch der Netzanschlußleitung

Die Netzanschlußleitung darf nur durch eine Spezialleitung ersetzt werden, wenn diese Auswechslung von einer Fachwerkstatt ausgeführt wird.

Austauschen von Kabeln oder Steckern

Entsorgen Sie alte Kabel oder Stecker unmittelbar nachdem Sie durch neue ersetzt sind.

UMWELT



Schadhafte und/oder entsorgte elektrische oder elektronische Geräte müssen an den dafür vorgesehenen Recycling-Stellen abgegeben werden.

Nur für EG-Länder

Entsorgen Sie Elektrowerkzeuge nicht über den Hausmüll. Entsprechend der Europäischen Richtlinie 2012/19/EU für Elektro- und Elektronikschrott sowie der Einführung in das nationale Recht müssen Elektrowerkzeuge, die nicht mehr im Gebrauch sind, getrennt gesammelt und umweltfreundlich entsorgt werden.

Das Produkt und das Benutzerhandbuch unterliegen wechseln. Spezifikationen können geändert werden ohne weitere Ankündigung.

GARANTIE

Lesen Sie die Garantiebedingungen auf der separat beigefügten Garantiekarte.

FIGUURZAAGMACHINE

SSM1007

Hartelijk dank voor de aanschaf van dit Ferm product. Hiermee heeft u een uitstekend product aangeschaft van één van de toonaangevende Europese distributeurs. Alle Ferm producten worden gefabriceerd volgens de hoogste prestatie- en veiligheidsnormen. Deel van onze filosofie is de uitstekende klantenservice die wordt ondersteund door onze uitgebreide garantie. Wij hopen dat u vele jaren naar tevredenheid gebruik zult maken van dit product.

1. VEILIGHEIDSVOORSCHRIFTEN

Uitleg van de symbolen



Lees deze handleiding zorgvuldig door voor u de machine gebruikt. Zorg ervoor dat u weet hoe de machine werkt en hoe u deze moet bedienen. Onderhoud de machine volgens de instructies en verzeker u ervan dat de machine goed werkt. Bewaar deze handleiding en bijgesloten documentatie bij de machine.



Staat voor risico op persoonlijk letsel, levensbedreigende situaties of schade aan het gereedschap bij het niet opvolgen van de instructies in deze handleiding.



Wijst op het risico van elektrische schokken.



Draag oog- en gehoorbescherming

Speciale veiligheidsinstructies

- Draag een veiligheidsbril en een stofmasker.
- Deze figuurzaag is alleen voor binnengebruik.
- Overtuig u er vóór gebruik van dat de tanden van de zaag naar beneden wijzen.
- Indien er tanden van het zaagblad missen of beschadigd zijn, vervang het zaagblad dan onmiddellijk.
- Gebruik de figuurzaag uitsluitend op een stabiele en vlakke ondergrond.

- Oefen nooit kracht uit op de zijkanten van het zaagblad, omdat deze hierdoor kan breken.
- Controleer houten werkstukken eerst op uitstekende spijkers etc. en verwijder deze.
- Raak het zaagoppervlak nooit met uw handen aan.
- Laat een draaiende figuurzaag nooit onbeheerd achter.
- Veeg nooit met uw handen houtresten weg bij een draaiende figuurzaag. Schakel altijd eerst de machine uit voordat u de houtresten verwijderd.

Het apparaat onmiddellijk uitzetten bij

- Storing in de netstekker, netsnoer of snoerbeschadiging.
- Defecte schakelaar.
- Rook of stank van verschroeide isolatie.

Elektrische veiligheid

Neem bij het gebruik van elektrische machines altijd de plaatselijk geldende veiligheidsvoorschriften in acht in verband met brandgevaar, gevaar voor elektrische schokken en lichamelijk letsel. Lees behalve onderstaande instructies ook de veiligheidsvoorschriften in het apart bijgevoegde veiligheidskatern door.



Controleer of de netspanning overeenkomt met de spanningsinformatie op het typeplaatje.

Netaansluiting

Gebruik alleen geaarde stopcontacten met een volgens de voorschriften aangesloten aardaansluiting.

Gebruik van verlengsnoeren

Gebruik alleen toegelaten/goedgekeurde verlengsnoeren die geschikt zijn voor de prestaties van de machine. De aders moeten een minimale doorsnede van 1,5 mm² hebben. Zit de kabel op een haspel, dan moet hij helemaal worden afgerold.

2. MACHINE GEGEVENS

Inleiding

Deze figuurzaag is heel geschikt voor het maken van speelgoed, puzzels, spelletjes, figuurzaagwerk en sieraden. Vanwege de zaagcapaciteit is het

een handig doe-hetzelfgereedschap. De zaag zaagt hout tot een dikte van 50 mm, maar ook kunststof en niet-ijzeren metalen.

Technische specificaties

Spanning	230 V ~
Frequentie	50 Hz
Vermogen	120 W
Toerental, onbelast	400 - 1600 min ⁻¹
Lengte zaagblad	125mm
Max. zaagdiepte bij 90°	50mm
Max. zaagdiepte bij 45°	23mm
Max. zaaglengte/zaagdiepte	406mm
Gewicht	10.4kg
Lpa (geluidsdruk) onbelast	78 dB(A) K=3dB
Lwa (geluidsdruk) belast	91 dB(A) K=3dB

Productinformatie

De nummers in de nu volgende tekst verwijzen naar de afbeeldingen op pagina 2-4.

Fig. A

1. Aan/Uit schakelaar
2. Zaaghoek-afstelknop
3. Snelheid-afstelknop
4. Zaagbladhouder
5. Beschermkap
6. Spanknop
7. Stofblaasbuis
8. Werkstukhouder
9. Tafel inzetstuk
10. Voetschakelaar
11. Aansluiting stofzuiger
12. Vergrendelknop
13. Functie schakelaar

3. MONTAGE



Schakel vóór montage altijd de machine uit en verwijder de netstekker uit het stopcontact.

Het plaatsen van een stationaire machine

Fig. B

Deze machine is een stationaire machine en voor veiligheidsredenen raden wij aan deze stevig vast

te monteren en niet te gebruiken voor mobiele applicaties.

De machine kan worden bevestigd aan een werkbank zoals afgebeeld op fig. B. De machine moet op dezelfde 4 punten worden vastgemaakt als de rubberen poten. Alle 4 de punten moeten worden vastgemaakt met een bout, ring en moer. De benodigde gereedschappen en bevestigingsmaterialen om de zaag op een werkbank te monteren zijn niet met de zaag meegeleverd.

Montage van de beschermkap

Fig. C

Vóórdat u de machine in bedrijf neemt, moet u de beschermkap (5) monteren.

- Monteer de beschermkap op het metalen deel zoals afgebeeld op fig. C
- Plaats de bout zoals afgebeeld op fig. C
- Schroef de moer goed vast.

4. BEDIENING



Neem te allen tijde de veiligheidsaanwijzingen in acht en houd u aan de van toepassing zijnde voorschriften.

In-/uitschakelen

Fig. A1

Plaats de machine op een vlak en stevig oppervlak. Plaats de Voetpedaalschakelaar (10) op de grond. U kunt de machine in-/uitschakelen met het pedaal. Een voetpedaalschakelaar voor het in-/uitschakelen is handig, vooral voor interne zaagsneden, omdat u uw handen vrij hebt en u zich volledig op het werkstuk op de figuurzaagmachine kunt concentreren. U kunt met de voetpedaalschakelaar niet de snelheid beïnvloeden (zie Aanpassing van de snelheid hieronder)



Let er goed op dat u niet onbedoeld de voetpedaalschakelaar bedient.



Let op! Kies altijd voor ingebruikname de gewenste gebruiksmodus met de Functie schakelaar (13). De machine start niet in de modus '0'.

Continue werking modus

- Gebruik de Functie schakelaar (13) om voor 'I' continue werking te kiezen.
- Steek de stekker van de figuurzaagmachine in het stopcontact.
- Start de machine door op de groene AAN-schakelaar (1) te duwen.

Schakel de machine uit door de rode UIT-schakelaar (1) in te duwen.

Voetpedaal modus

- Gebruik de Functie schakelaar (13) om voor 'II' gebruik met de Voetpedaalschakelaar (10) te kiezen.
- Steek de stekker van de figuurzaagmachine in het stopcontact.
- Druk op de groene AAN-schakelaar (1).
- Start de machine door met uw voet de Voetpedaalschakelaar (10) in te drukken.

U kunt de machine stilzetten door uw voet van de Voetpedaalschakelaar (10) te halen. Schakel de machine uit door de rode UIT-schakelaar (1) in te duwen.

Kantelen van de tafel

Fig. A, D

De figuurzaagmachine kan van 0 tot 45° worden gekanteld.

Dat doet u als volgt:

- Draai de zaaghoek-afstelknop (2) los door deze naar links te draaien.
- Kantel de tafel handmatig, totdat de gewenste hoek is bereikt. De hoek kan worden afgelezen op een schaalindeling op de machine.
- Draai de zaaghoek-afstelknop (2) weer vast door deze naar rechts te draaien.

Verwijderen van het zaagblad

Fig. E



Haal de machine van het stroomnet af, wanneer er onderhoud aan het mechanisme moet worden verricht.

- Draai de spanknop (6) los door te draaien.
- Trek het tafel inzetstuk (9) uit de zaagtafel zodat u de zaag goed kunt zien, zoals afgebeeld op fig. E1.
- Druk de bovenste zaagbladhouder voorzichtig naar beneden en til het blad iets omhoog om

het uitnemen makkelijker te maken, zoals afgebeeld op fig. E2.

- Laat het blad iets naar beneden zakken en schuif het naar voren om het uit de onderste houder te halen.

Installatie van het zaagblad

Fig. E



Haal de machine van het stroomnet af, wanneer er onderhoud aan het mechanisme moet worden verricht.



De gebruikte zaagbladen zijn als universele zaagbladen in elke betere doe-het-zelf markt of machinehandel verkrijgbaar.

- Kies het juiste zaagblad voor de te bewerken houtsoort.
- Draai de spanknop (6) los door te draaien.
- Trek het tafel inzetstuk (9) uit de zaagtafel zodat u de zaag goed kunt zien, zoals afgebeeld op fig. E1.
- Schuif het zaagblad met de tanden naar beneden door de gleuf. Let erop dat de pen van het zaagblad (of de zaagbladadapter) in de onderste zaagbladhouder glijdt. Aan de voorkant van de machine bevindt zich een observatiegat. Door dit gat kunt u zien of het zaagblad goed in de onderste zaagbladhouder zit.
- Trek het zaagblad naar boven, zodat de bovenste pen (of de zaagbladadapter) in de bovenste houder glijdt.
- Duw het tafel inzetstuk (9) in de zaagtafel.
- Draai de spanknop (6) vast door deze te draaien totdat de zaag juist is gespannen.
- Verwijder gereedschap en andere voorwerpen van de zaagtafel. Schakel de stroom in en laat het zaagblad lopen, voordat u begint te zagen. Controleer of het zaagblad rustig loopt.

De positie van het zaagblad aanpassen

Fig. F

De zaag kan op twee manieren worden gemonteerd: de standaard positie zoals afgebeeld op fig. F1 en de zijwaartse positie zoals afgebeeld op fig. F2. Tijdens gebruik van de zijwaartse positie kunt u eenvoudig langere werkstukken zagen.

Adapters voor universele zaagbladen

Fig. F

Gebruik de bijgesloten adapters alleen met universele (= zonder pennen aan het uiteinde) zaagbladen

- Schroef de inbusschroeven op de adapter tegen de klok in los zoals afgebeeld op fig G1
- Schuif de universele zaag in de sleuf tussen de inbusschroeven
- Draai de inbusschroeven met de klok mee vast
- Installeer het zaagblad (zie ZAAGBLAD INSTALLEREN) zoals afgebeeld op fig G2

Werkstukhouder

Fig. A, H

De werkstukhouder (8) kan worden gebruikt om het werkstuk op de zaagtafel te houden, zodat het werkstuk niet omhoog of omlaag kan bewegen door het bewegen van de zaag.

De werkstukhouder moet afhankelijk van de dikte van het werkstuk op de juiste hoogte worden afgesteld.

- Draai de vergrendelingsknop (12) los door deze naar links te draaien.
- Stel de hoogte van de werkstukhouder (8) in op de gewenste hoogte.
- Draai de vergrendelingsknop (12) vast door deze naar rechts te draaien.

Snelheidsaanpassing

Fig. A

De gewenste snelheid kan worden afgesteld met de snelheid-afstelknop (3). De snelheid kan ook tijdens gebruik worden aangepast.

- Verhoog de snelheid door de snelheid-afstelknop (3) naar rechts te draaien.
- Verlaag de snelheid door de snelheid-afstelknop (3) naar links te draaien.

De benodigde snelheid is afhankelijk van het materiaal en kan door middel van een zaagtest worden vastgesteld.

Stofblazer

Fig. A

De stofblazer houdt het werkstuk schoon zodat u nauwkeurigere zaagsneden kunt maken. Voor een optimaal resultaat richt u de luchtstroom uit de blaas slang op het zaagblad en het werkstuk. U kunt de slang buigen om hem in de gewenste positie te zetten.

5. ONDERHOUD



Zorg dat de machine niet onder spanning staat wanneer onderhoudswerkzaamheden aan het mechaniek worden uitgevoerd.

De machines zijn ontworpen om gedurende lange tijd probleemloos te functioneren met een minimum aan onderhoud. Door de machine regelmatig te reinigen en op de juiste wijze te behandelen, draagt u bij aan een hoge levensduur van uw machine.

Reinigen

Reinig de machine-behuizing regelmatig met een zachte doek, bij voorkeur iedere keer na gebruik. Zorg dat de ventilatiesleuven vrij van stof en vuil zijn. Gebruik bij hardnekkig vuil een zachte doek bevochtigd met zeepwater. Gebruik geen oplosmiddelen als benzine, alcohol, ammonia, etc. Dergelijke stoffen beschadigen de kunststof onderdelen.

Vervanging van de netvoedingskabel

De netvoedingskabel mag alleen worden vervangen, wanneer deze werkzaamheid wordt uitgevoerd door een ter zake kundige werkplaats/vakman.

Vervanging van kabels en stekkers

Oude kabels en stekkers moeten onmiddellijk, nadat zij zijn vervangen door nieuwe exemplaren, als afval worden verwijderd.

MILIEU



Defecte en/of afgedankte elektrische of elektronische gereedschappen dienen ter verwerking te worden aangeboden aan een daarvoor verantwoordelijke instantie.

Uitsluitend voor EG-landen

Werp elektrisch gereedschap niet weg bij het huisvuil. Volgens de Europese Richtlijn 2012/19/EU voor Afgedankte Elektrische en Elektronische Apparatuur en de implementatie ervan in nationaal recht moet niet langer te gebruiken elektrisch gereedschap gescheiden worden

verzameld en op een milieuvriendelijke wijze worden verwerkt.

Het product en de gebruikershandleiding kunnen veranderen. Specificaties kunnen worden gewijzigd zonder verdere kennisgeving.

GARANTIE

Lees voor de garantievoorwaarden de apart bijgevoegde garantiekaart.

SCIE SAUTEUSE SSM1007

Merci pour avoir acheté ce produit Ferm. Vous disposez désormais d'un excellent produit, fourni par un des premiers distributeurs d'Europe. Tous les produits qui vous sont livrés par Ferm sont fabriqués selon les standards les plus élevés en ce qui concerne performances et sécurité et sont étayés par une garantie totale et un excellent service après vente. Nous espérons que vous profiterez pendant de nombreuses années de ce produit.

1. CONSIGNES GÉNÉRALES DE SÉCURITÉ

Explication des symboles



Lisez attentivement les présentes instructions d'utilisation avant de mettre la machine en service. Familiarisez-vous avec son fonctionnement et son utilisation. Entretenez la machine conformément aux instructions afin qu'elle fonctionne toujours de manière irréprochable. Conservez les instructions d'utilisation et la documentation correspondante à proximité de la machine.



Risque de blessure, de mort ou d'endommagement de l'appareil en cas de non-respect des instructions de ce manuel.



Risque de décharge électrique.



Utilisez des lunettes de protection et des protège oreilles.

Consignes de sécurité spéciales

- Portez des lunettes de protection et un masque anti-poussière.
- Cette scie sauteuse a été uniquement conçue pour un usage extérieur.
- Avant toute utilisation de la machine, assurez-vous que les dents de la scie pointent vers le bas.

- Si des dents sont manquantes ou sont abîmées, il vous faut immédiatement les faire remplacer.
- Utilisez la scie sauteuse sur une surface stable et plate.
- Ne jamais exercer une pression sur les côtés de la lame de scie; ces dernières pouvant en effet se briser.
- Vérifiez la présence de clous proéminents, etc. sur les pièces en bois. Retirez-les si nécessaire.
- Ne pas toucher la surface à scier avec vos mains.
- Ne jamais laisser la scie sauteuse sans surveillance lorsque cette dernière est toujours en marche.
- Ne pas retirer les copeaux de bois, etc. se trouvant à proximité de la scie avec vos mains lorsque cette dernière fonctionne encore. Eteignez d'abord la machine avant de retirer les copeaux.

Arrêter immédiatement l'appareil en cas de

- Court-circuit de la fiche-secteur ou du fil d'alimentation ou endommagement du fil d'alimentation.
- Interrupteur défectueux.
- Fumée ou odeur d'isolant brûlé.

Sécurité électrique

Lors d'utilisation de machines électriques, observez les consignes de sécurité locales en vigueur en matière de risque d'incendie, de chocs électriques et de lésion corporelle. En plus des instructions ci-dessous, lisez entièrement les consignes de sécurité contenues dans le cahier de sécurité fourni à part.



Vérifiez si la tension de réseau correspond aux indications figurant sur la plaque signalétique.

Raccordement au secteur

Utilisez uniquement des prises de courant de sécurité raccordées à la terre conformément aux prescriptions.

Utilisation de rallonges

Utilisez uniquement une rallonge autorisée correspondant à la puissance de la machine. Les brins doivent présenter une section transversale minimale de 1,5 mm². S'il se trouve sur un dévidoir, déroulez entièrement le câble.

2. DONNÉES DE L'APPAREIL

Introduction

Cette scie à chantourner est idéale pour la fabrication de jouets, puzzles, jeux, découpages et bijoux. Cet outil de bricolage est très pratique grâce à une excellente capacité de découpage. Il peut couper du bois jusqu'à une épaisseur de 50 mm ainsi que des matières synthétiques et des métaux non ferreux.

Spécifications techniques

Tension	230 V ~
Fréquence	50 Hz
Puissance	120 W
Vitesse, sans charge	400 - 1600 min ⁻¹
Longueur de la lame	125mm
Profondeur de coupe max. 90°	50mm
Profondeur de coupe max. 45°	23mm
Longueur de coupe/profondeur de fonctionnement maxi	406mm
Poids	10.4kg
Lpa (pression acoustique) sans charge	78 dB(A) K=3dB
Lwa (pression acoustique) avec charge	91 dB(A) K=3dB

Caractéristiques du produit

Les numéros dans le texte suivant réfèrent aux illustrations des pages 2-4

Fig. A

1. Bouton marche/arrêt
2. Bouton de réglage de l'inclinaison
3. Bouton de réglage de la vitesse
4. Support de lame de scie
5. Capot de protection
6. Tête de serrage
7. Tuyau de soufflage de la poussière
8. Support de pièce à scier
9. Rallonge de plateau
10. Interrupteur à pédale
11. Raccord pour aspirateur
12. Bouton de verrouillage
13. Interrupteur de sélection du mode de fonctionnement

3. MONTAGE



Avant le montage, mettez toujours la machine hors tension et débranchez la fiche de la prise secteur.

Installation d'une machine fixe

Fig. B

Cette machine est une machine stationnaire et, pour des raisons de sécurité, nous recommandons qu'elle soit fermement fixée et de ne pas l'utiliser en mobile.

La machine peut être installée sur un établi, comme illustré par la Fig. B. La machine doit être fixée par les mêmes 4 endroits qui servent à installer les pieds. Chacun des 4 points doit être sécurisé à l'aide d'un boulon, d'une rondelle et d'un écrou. Les outils et la quincaillerie nécessaires à l'assemblage de la scie sur un établi ne sont pas fournis avec la scie.

Montage du capot de protection

Fig. C

Avant de mettre la machine en service, installez le capot de protection (5).

- Installez le carter de protection sur la partie métallique, comme illustré par la Fig. C
- Insérez la vis, comme illustré par la Fig. C
- Vissez fermement l'écrou.

4. UTILISATION



Respectez toujours les consignes de sécurité et les prescriptions en vigueur.

Mise en marche et extinction

Fig. A1

Placez la machine sur une surface plate et ferme.

Posez l'interrupteur à pédale (10) au sol.

La machine peut être mise en marche ou éteinte en actionnant la pédale. La pédale est pratique pour allumer et éteindre la machine, particulièrement pour les coupes intérieures car vos mains restent libres et vous pouvez ainsi vous concentrer sur l'ouvrage sous la scie à chantourner. L'interrupteur à pédale ne peut pas influencer la vitesse (voir ci-dessous Réglage de la vitesse).



Prenez garde à ne pas actionner l'interrupteur à pédale par inadvertance.



Prudence! Choisissez toujours le mode de fonctionnement voulu à l'aide de l'interrupteur de sélection du mode de fonctionnement (13) avant d'utiliser la machine. La machine ne démarre pas si elle est en mode "O".

Mode de fonctionnement continu

- Utilisez l'interrupteur de sélection du mode de fonctionnement (13) pour choisir le mode de fonctionnement continu "I".
- Raccordez la scie à chantourner au secteur.
- Démarrez la machine en enfonçant l'interrupteur de mise en marche vert (1).

Enfoncez l'interrupteur d'extinction rouge (1) pour éteindre la machine.

Mode de fonctionnement avec la pédale

- Utilisez l'interrupteur de sélection du mode de fonctionnement (13) pour choisir le mode de fonctionnement avec la pédale "II".
- Raccordez la scie à chantourner au secteur.
- Enfoncez l'interrupteur de mise en marche vert (1).
- Démarrez la machine en enfonçant l'interrupteur à pédale (10) avec votre pied.

Pour arrêter la machine, relâchez la pédale (10). Enfoncez l'interrupteur d'extinction rouge (1) pour éteindre la machine.

Basculement de la table

Fig. A, D

Le plateau coulissant de la scie peut être incliné de 0 à 45° de la manière suivante:

- Desserrez le bouton de réglage de l'inclinaison (2) en le tournant dans le sens inverse des aiguilles d'une montre.
- Glissez la scie universelle dans l'espace entre les vis Allen. Serrez les vis Allen dans le sens de la montre afin de serrer la scie
- Resserrez le bouton de réglage de l'inclinaison (2) en le tournant dans le sens des aiguilles d'une montre.

Démontage de la lame

Fig. E



Si vous voulez procéder à des travaux d'entretien sur le mécanisme, mettez la machine hors secteur.

- Desserrez le tendeur (6) en le tournant jusqu'à ce que le ressort soit détendu.
- Tirez la rallonge de plateau (9) vers le haut hors du plateau de la scie jusqu'à avoir une bonne vision de la lame, comme illustré par la Fig. E1.
- Poussez prudemment le porte-lame supérieur vers le bas et soulevez légèrement la lame afin de faciliter l'extraction, comme illustré par la Fig. E2.
- Laissez la lame tomber légèrement vers le bas et poussez-la vers l'avant afin de la détacher du porte-lame inférieur.

Installation de la lame

Fig. E



Si vous voulez procéder à des travaux d'entretien sur le mécanisme, mettez la machine hors secteur.



Les lames utilisées sont des lames universelles vendues dans tout magasin de bricolage ou commercialisant des machines.

- Choisissez la lame correcte en fonction de l'essence de bois.
- Desserrez le tendeur (6) en le tournant jusqu'à ce que le ressort soit détendu.
- Tirez la rallonge de plateau (9) vers le haut hors du plateau de la scie jusqu'à avoir une bonne vision de la lame, comme illustré par la Fig. E1.
- Poussez la lame dents vers le bas à travers la fente. Veillez à ce que le boulon de la lame (ou de l'adaptateur) glisse dans le porte-lame inférieur. Un trou d'observation se situe sur la face frontale de la machine. Il permet de voir si la lame est installée correctement dans le porte-lame inférieur.
- Tirez la lame vers le haut de sorte que le boulon supérieur (ou l'adaptateur) glisse dans le porte-lame supérieur.
- Poussez la rallonge de plateau (9) vers le bas à l'intérieur du plateau de la scie.
- Resserrez le tendeur (6) en le tournant jusqu'à ce que la tension de la lame de scie soit correcte.

- Retirez l'outil et tout autre objet de la table. Mettez la machine sous tension et laissez fonctionner la lame avant de commencer à couper. Contrôlez que la lame fonctionne sans à-coups.

Réglage de la position de la lame de scie

Fig. F

La lame de scie peut être installée dans deux positions différentes : Position normale avant, comme illustré par le Fig. F1 et position latérale, comme illustré par la Fig. F2. La position latérale permet de facilement scier des pièces plus longues.

Raccords pour lames de scies universelles

Fig. G

Les raccords inclus sont à utiliser avec les lames de scie universelles (= sans gouppilles à l'extrémité) uniquement.

- Dévissez les vis Allen sur le raccord dans le sens inverse de la montre, comme illustré par la Fig. G1
- Glissez la scie universelle dans l'espace entre les vis Allen
- Serrez les vis Allen dans le sens de la montre afin de serrer la scie
- Assemblez la lame de scie (voir INSTALLATION DE LA LAME DE SCIE), comme illustré par la Fig. G2

Support de pièce à scier

Fig. A, H

Le support de pièce à scier (8) sert à maintenir la pièce à scier sur le plateau de la scie en empêchant que la pièce ne bouge de haut en bas et inversement, du fait du mouvement de la lame. Le support de pièce à scier doit être réglé en hauteur en fonction de l'épaisseur de la pièce à scier.

- Desserrez le bouton de verrouillage (12) en le tournant dans le sens inverse des aiguilles d'une montre.
- Réglez la hauteur du support de pièce à scier (8) à la hauteur voulue.
- Resserrez le bouton de verrouillage (12) en le tournant dans le sens des aiguilles d'une montre.

Réglage de la vitesse

Fig. A

La vitesse requise peut être réglée à l'aide du bouton de réglage de la vitesse (3). La vitesse de rotation peut également être réglée pendant le fonctionnement.

- Afin d'augmenter la vitesse, tournez le bouton de réglage de la vitesse (3) dans le sens des aiguilles d'une montre.
- Afin de diminuer la vitesse, tournez le bouton de réglage de la vitesse (3) dans le sens inverse des aiguilles d'une montre.

La vitesse requise dépend de la matière de la pièce et elle peut être définie après des tests pratiques.

Souffleur de sciure

Fig. A

Le souffleur de sciure garde la pièce propre pour assurer un découpage plus exact. Orientez toujours le courant d'air du tube du souffleur vers la lame et la pièce à façonner pour optimiser le résultat. Pour le réglage, il suffit de plier le souffleur dans la position souhaitée.

5. ENTRETIEN



Si vous voulez procéder à des travaux d'entretien sur le mécanisme, mettez la machine hors secteur.

La machine est conçue pour fonctionner longtemps sans problème et avec un entretien minimal. Vous prolongerez sa durée de vie en la nettoyant régulièrement et en la manipulant correctement.

Nettoyage

Nettoyez régulièrement le boîtier de la machine avec un chiffon doux, de préférence après chaque utilisation. Enlevez la poussière et la saleté des fentes d'aération.

Pour enlever la saleté tenace, utilisez un chiffon doux imprégné d'eau savonneuse. N'utilisez pas de solvants tels que l'essence, l'alcool, l'ammoniac, etc. Ces produits endommageraient les pièces en plastique.

Remplacement de la ligne de raccordement au réseau

La ligne de raccordement au réseau ne doit être remplacée que par une ligne spéciale lorsque ce changement est effectué par un atelier spécialisé.

Remplacement de câbles ou de fiches

Après leur remplacement par des éléments neufs, mettez immédiatement les câbles ou les fiches usagés au rebut.

ENVIRONNEMENT



Tout équipement électronique ou électrique défectueux dont vous seriez débarrassé doit être déposé aux points de recyclage appropriés.

Uniquement pour les pays CE

Ne jetez pas les outils électriques avec les déchets domestiques. Selon la directive européenne 2012/19/EU « Déchets d'équipements électriques et électroniques » et sa mise en oeuvre dans le droit national, les outils électriques hors d'usage doivent être collectés séparément et mis au rebut de manière écologique.

Le produit et le manuel d'utilisation sont soumis changer. Les spécifications peuvent être changées sans autre avis.

GARANTIE

Pour les conditions de garantie, lisez le certificat de garantie joint à part.

SIERRA DE MARQUETERÍA SSM1007

Gracias por comprar este producto de Ferm. Ahora dispone de un excelente producto, suministrado por uno de los principales proveedores de Europa. Todos los productos suministrados por Ferm son fabricados de acuerdo con los más elevados estándares de rendimiento y seguridad. Como parte de nuestra filosofía, proporcionamos también un excelente servicio al cliente, respaldado por nuestra garantía integral. Esperamos que disfrute del uso de este producto durante muchos años.

1. INSTRUCCIONES DE

Explicación de los símbolos



Lea usted estas instrucciones de uso con atención, antes de poner en marcha la máquina. Familiarícese con los modos de función y también con el manejo. Lleve a cabo el mantenimiento de la máquina según las instrucciones, de modo que funcione siempre perfectamente. Deben man-tenerse tanto las instrucciones de uso como toda la documentación asociada a las mismas en la proximidad del lugar donde se encuentra la máquina.



Advierte de un riesgo de heridas en las personas, muerte o daños en la herramienta, en caso de incumplimiento de las instrucciones del manual.



Advierte de un riesgo de descarga eléctrica.



Lleve protectores para los ojos y los oídos

Instrucciones especiales de seguridad

- Utilice gafas de seguridad y una máscara para el polvo.
- La sierra de vaivén sólo se puede usar en el interior.
- Asegúrese de que los dientes de la sierra

apunten hacia abajo antes de utilizarla.

- Si faltan o están dañados algunos de los dientes de la hoja de sierra, debe cambiar la hoja inmediatamente.
 - Utilice la sierra de vaivén sobre una superficie estable y plana.
 - Nunca ejerza presión sobre los lados de la hoja de sierra porque puede romperse.
 - Compruebe que los trozos de madera no tengan clavos u otros metales que sobresalgan, y en su caso retirelos.
 - No toque la superficie de corte con las manos.
 - Nunca se aleje de la sierra mientras esté funcionando.
 - No retire los desechos de la madera u otros que se encuentran cerca de la sierra con las manos mientras ésta esté funcionando.
- Apáguela antes de retirar cualquier desecho.

Desconecte inmediatamente la máquina siempre que

- Interruptor defectuoso.
- Chispas en las escobillas de carbón o en el conmutador
- Humo o mal olor de aislamiento quemado.

Seguridad eléctrica

Tenga siempre presentes las normas de seguridad locales con respecto al peligro de incendio, peligro de sufrir descargas eléctricas y peligro de accidentes. Lea, además de las instrucciones que siguen a continuación, las normas de seguridad que aparecen en el cuadernillo anexo.



Compruebe si la tensión de red se corresponde con los datos de tensión en la placa de identificación de características.

Conexión a red

Utilice solamente cajas de enchufe con puesta a tierra, con conductor protector conectado de modo acorde a las prescripciones.

Utilización de un cable alargador

Utilice sólo un cable alargador homologado, que corresponde a la potencia de la máquina. Los conductores tienen que tener una sección mínima de 1,5 mm². Si el cable se encuentra sobre un torno o bobina, debe ser completamente desenrollado.

2. INFORMACIÓN SOBRE EL

Introducción

La sierra de calar es una herramienta ideal para la fabricación de juguetes, rompecabezas, juegos, calados y joyería. Su capacidad de corte la hace una herramienta de bricolaje de gran utilidad. Corta madera de hasta 50 mm de espesor, plásticos y metales no ferrosos.

Características técnicas

Tensione	230 V ~
Frequenza	50 Hz
Potenza assorbita	120 W
Velocità a vuoto	400 - 1600 min ⁻¹
Longitud de la hoja	125mm
Altezza max. sega 90°	50mm
Altezza max. sega 45°	23mm
Máx. profundidad de corte/ profundidad de trabajo	406mm
Peso	10.4kg
Lpa (pressione acustica) a carico	78 dB(A) K=3dB
Lwa (pressione acustica) a vuoto	91 dB(A) K=3dB

Partes del producto

Los números contenidos en el texto siguiente se refieren a las ilustraciones de la página 2-4.

Fig. A

1. Interruptor Conectado/Desconectado (ON/OFF)
2. Botón de ajuste de ángulo
3. Botón de ajuste de velocidad
4. Mango de la hoja de sierra
5. Cubierta de protección
6. Botón de tensión
7. Tobera de polvo
8. Soporte de la pieza de trabajo
9. Inserto de la mesa
10. Interruptor de pedal
11. Conexión aspirador
12. Botón de bloqueo
13. Interruptor de funcionamiento

3. MONTAJE



Antes del montaje, apague siempre la máquina y extraiga el enchufe de la red de alimentación.

Instalación de una máquina fija

Fig. B

Esta es una máquina fija y por motivos de seguridad recomendamos instalarla en modo fijo y no usarla para aplicaciones móviles.

La máquina puede montarse en un banco de trabajo como se muestra en la Fig. B. La máquina debe montarse sobre los 4 puntos en que están montados los pies de goma. Cada uno de los 4 puntos debe ser fijado con un perno, arandela y tuerca. Las herramientas y piezas pequeñas necesarias para el montaje de la sierra sobre un banco de trabajo no se suministran con la sierra.

Montaje de la cubierta de protección

Fig. C

Antes de poner la máquina en funcionamiento, debe montar la cubierta de protección (5).

- Monte la tapa protectora sobre la parte metálica, como se muestra en la Fig. C.
- Inserte el tornillo como se muestra en la Fig. C.
- Apriete bien la tuerca.

4. MANEJO



Observe siempre las indicaciones de seguridad y cumpla siempre las descripciones correspondientes.

Encendido/apagado

Fig. A1

Coloque la máquina sobre una superficie plana y sólida. Coloque el interruptor de pedal (10) en el suelo. La máquina se puede encender/apagar al accionar el pedal. El interruptor de pedal de encendido/apagado es práctico, especialmente para cortes internos, ya que le deja las manos libres y usted puede concentrarse totalmente en la pieza de trabajo que está bajo la sierra de calar. El interruptor del pedal no puede influir sobre la velocidad (véase más abajo Ajuste de velocidad).



Tenga cuidado de no accionar involuntariamente el interruptor de pedal.



PRECAUCIÓN Seleccione siempre el modo de funcionamiento que prefiera con el interruptor de funcionamiento (13) antes de usar la máquina. La máquina no arranca si está en modo 'O'.

Modo de funcionamiento continuo

- Use el interruptor de funcionamiento (13) para seleccionar 'I' para funcionamiento continuo.
- Conecte la sierra de calar a la red eléctrica.
- Ponga en marcha la máquina pulsando el interruptor de encendido verde (1).

Para apagar la máquina, pulse el interruptor rojo de apagado (1).

Modo de funcionamiento a pedal

- Use el interruptor de funcionamiento (13) para seleccionar 'II' para el funcionamiento a pedal.
- Conecte la sierra de calar a la red eléctrica.
- Pulse el interruptor de encendido verde (1).
- Ponga en marcha la máquina apretando con el pie el interruptor de pedal (10).

Para parar la máquina, suelte el interruptor del pedal (10). Para apagar la máquina, pulse el interruptor rojo de apagado (1).

Inclinación de la mesa

Fig. A, D

La mesa desplazable de la sierra se puede inclinar de 0 a 45°.

Esto se lleva a cabo del modo siguiente:

- Afloje el botón de ajuste de ángulo (2) girándolo en sentido antihorario.
- Inclinar la mesa con la mano, hasta alcanzar el Ángulo deseado. El ángulo se puede leer en la escala graduada presente sobre la máquina.
- Vuelva a apretar el botón de ajuste de ángulo (2) girándolo en sentido horario.

Separación de la hoja de sierra

Fig. E

Separe la máquina de la red, si debe llevar a cabo trabajos de mantenimiento en el mecanismo.

- Afloje la llave (6) girándola en sentido que el muelle se afloje.
- Para ver bien la hoja de la sierra, levante el inserto (9) de la mesa de la sierra como se muestra en la figura E1.
- Presionar hacia abajo con cuidado el soporte superior de la hoja de sierra y levantar un poco la hoja, con el fin de facilitar la extracción como se muestra en la figura E2.
- Dejar caer la hoja un poco hacia abajo y empujarla hacia delante, con el fin de soltarla del soporte inferior.

Instalación de la hoja de sierra

Fig. E



Separe la máquina de la red, si debe llevar a cabo trabajos de mantenimiento en el mecanismo.



Las hojas de sierra utilizadas están disponibles como hojas de sierra universales en cada mercado local de herramientas o comercio de máquinas.

- Escoger la hoja de sierra adecuada según el tipo de madera a aserrar
- Afloje la llave (6) girándola en sentido que el muelle se afloje.
- Para ver bien la hoja de la sierra, levante el inserto (9) de la mesa de la sierra como se muestra en la figura E1.
- Empujar la hoja de sierra con los dientes hacia abajo, a través de la rendija. Asegúrese de que el perno de la hoja de sierra (o el adaptador de la hoja de sierra) se desliza hacia el soporte inferior de la hoja de sierra.
- Tirar de la hoja de sierra hacia arriba, de modo que el perno superior (o adaptador de la hoja de sierra) se deslice hacia el soporte superior.
- Empuje hacia abajo el inserto (9) de la mesa de la sierra.
- Vuelva a apretar la llave (6) girándola en sentido que la hoja de la sierra tenga la tensión necesaria.
- Separar de la mesa de aserrado la herramienta y otros objetos. Conectar la corriente y dejar correr la hoja de sierra, antes de comenzar a aserrar. Verificar que la hoja de sierra circula sin problemas.

Ajuste de la posición de la hoja de la sierra

Fig. F

La hoja de la sierra se puede montar en dos posiciones diferentes: posición frontal normal como se muestra en la Fig. F1 y posición lateral como se muestra en la Fig. F2. Si se usa la posición lateral, se pueden aserrar con facilidad piezas de trabajo más largas.

Adaptadores para cuchillas universales

Fig. G

Los adaptadores adjuntos son aptos para usar con cuchillas universales (=sin patillas en la punta) únicamente.

- Afloje los tornillos Allen que trae el adaptador girándolos en dirección contraria a las agujas del reloj como se muestra en la Fig. G1.
- Deslice la cuchilla universal en el espacio entre los tornillos.
- Vuelva a apretar los tornillos girándolos en la dirección de las agujas del reloj para sujetar el adaptador.
- Instale la cuchilla (ver INSTALACIÓN DE LA CUCHILLA DE CORTE) como se muestra en la Fig. G2.

Soporte de la pieza de trabajo

Fig. A, H

El soporte de la pieza de trabajo (8) se usa para sujetar la pieza de trabajo a la mesa de la sierra, evitando que la pieza de trabajo se mueva hacia arriba y hacia abajo debido al movimiento de la hoja de la sierra. La altura del soporte de la pieza debe ajustarse según el espesor de la pieza de trabajo.

- Afloje el botón de ajuste de bloqueo (12) girándolo en sentido antihorario.
- Ajuste la altura del soporte de la pieza de trabajo (8) a la altura que prefiera.
- Vuelva a apretar el botón de ajuste de bloqueo (12) girándolo en sentido horario.

Ajuste de velocidad

Fig. A

La velocidad requerida se puede ajustar usando el botón de ajuste de velocidad. (3). La velocidad de rotación también puede ajustarse durante el funcionamiento.

- Para aumentar la velocidad, gire el botón de ajuste de velocidad.(3) en sentido horario.
- Para reducir la velocidad, gire el botón de

ajuste de velocidad.(3) en sentido antihorario. La velocidad requerida depende del material y puede establecerse mediante pruebas prácticas.

Soplador de aserrín

Fig. A

El soplador de aserrín permite mantener limpia la pieza de trabajo para hacer un corte más exacto. Para un mejor resultado dirija siempre el aire del soplador hacia la cuchilla y la pieza de trabajo. Para ajustarlo basta con colocarlo en la posición deseada.

5. MANTENIMIENTO



Separe la máquina de la red, si debe llevar a cabo trabajos de mantenimiento en el mecanismo.

La máquina está diseñada para funcionar un tiempo prolongado sin problemas y con un mantenimiento mínimo. El tiempo de vida se alarga, si se limpia la máquina regularmente y se la maneja de un modo conforme a las reglas del arte.

Limpieza

Limpiar la carcasa de la máquina con regularidad con un paño suave, preferentemente tras cada aplicación. Mantener las rendijas del ventilador libres de polvo y suciedad.

Si no puede retirar la suciedad, utilice un paño suave y agua jabonosa. No emplee nunca disolventes como gasolina, alcohol, amoníaco, etc. Estos disolventes pueden dañar las partes plásticas.

Intercambio de la línea de alimentación de red

La línea de alimentación de red debe ser sólo substituida por una línea especial, recambiada por un taller especializado.

Intercambio de cables o clavijas de enchufe

Elimine los cables o clavijas de enchufe viejos, inmediatamente después de sustituirlos por otros nuevos. La conexión de una clavija de enchufe o un cable suelto o flojo a una caja de enchufe es peligrosa.

USO ECOLÓGICO



Cualquier aparato eléctrico o electrónico desechado y/o defectuoso tiene que depositarse en los lugares apropiados para ello.

Sólo para países CE

No deseche las herramientas eléctricas con los residuos domésticos. De conformidad con la Directiva Europea 2012/19/EU sobre residuos de aparatos eléctricos y electrónicos y su implementación en el derecho nacional, las herramientas eléctricas que dejen de funcionar deben recogerse por separado y desecharse de forma respetuosa con el medio ambiente.

El producto y el manual de usuario están sujetos cambiar. Las especificaciones pueden ser cambiadas sin previo aviso.

GARANTÍA

Lea atentamente las condiciones de garantía indicadas en la tarjeta de garantía que aparece en este manual de instrucciones.

SERRA TICO TICO SSM1007

Obrigado por ter adquirido este produto Ferm. Ao fazê-lo dispõe agora de um excelente produto, fornecido por um principais fornecedores a nível europeu. Todos os produtos fornecidos pela Ferm são fabricados de acordo com os mais elevados padrões de desempenho e segurança. Como parte da nossa filosofia, prestamos também uma excelente assistência ao cliente, apoiada pela nossa garantia abrangente. Esperamos que seja do seu agrado utilizar este aparelho durante muito anos.

1. INSTRUÇÕES DE SEGURANÇA

Explicação dos símbolos



Antes de utilizar a máquina, leia cuidadosamente este manual. Familiarize-se com as funções e características da máquina. Efectue a manutenção da máquina, de acordo com as recomendações, de modo a que funcione correctamente. O manual e a documentação que o acompanha deve ser guardado nas imediações da máquina.



Indica perigo de ferimentos, fatalidade ou danos na máquina, se as instruções deste manual forem ignoradas.



Indica o perigo de choque eléctrico.



Utilize protecção visual e auditiva

Instruções especiais de segurança

- Utilize óculos de protecção e uma máscara contra poeira.
- Esta serra tico-tico destina-se apenas a uma utilização interior.
- Certifique-se de que os dentes da serra estão apontados para baixo antes de utilizar a máquina.
- Se os dentes da lâmina da serra estiver danificados ou em falta, deve substituir imediatamente a lâmina da serra.

- Utilize a serra tico-tico numa superfície estável e plana.
- Nunca exerça pressão nos lados da serra, uma vez que se pode partir.
- Verifique se as peças de trabalho de madeira apresentam pregos salientes, etc., e remova-os.
- Não toque na superfície da serra com as mãos.
- Nunca deixe a serra sem supervisão durante o seu funcionamento.
- Não remova quaisquer restos de madeira, etc., junto da serra com as mãos durante o seu funcionamento. Desligue a máquina antes de remover os restos de madeira.

Desligue imediatamente a máquina se

- Existir uma interrupção de corrente, falha do cabo de alimentação eléctrica ou danos no cabo.
- Verificar um interruptor defeituoso
- Verificar fumo ou cheiro do isolamento queimado.

Ligação eléctrica

Quando usar ferramentas eléctricas, respeite sempre as regras de segurança localmente em vigor, referentes ao perigo de incêndio, choque eléctrico ou ferimentos. Além das instruções seguintes leia também as instruções de segurança fornecidas em separado.



Verifique sempre se a voltagem da rede corresponde à voltagem indicada na chapa de tipo.

Da ligação

Utilize apenas tomadas de segurança com o regulamento de ligação à terra.

Utilização de fios de extensão

Utilize apenas um fio de extensão aprovado, que seja adequado ao desempenho da máquina. Os grãos devem ter uma secção cruzada mínima de 1,5 mm². Se o cabo estiver colocado numa bobine, deve ser desenrolado totalmente.

2. DETALHES DA MÁQUINA

Introdução

Esta serra tico-tico de mesa é óptima para fazer brinquedos, puzzles, jogos, ornamentação e joalheria. Devido à sua capacidade de corte é uma ferramenta útil para bricolage. Esta corta madeira até 50 mm de espessura bem como plásticos e metais não ferrosos.

Especificações técnicas

Tensão	230 V ~
Frequência	50 Hz
Produtividade	120 W
Velocidade RPM sem carga	400 - 1600 min ⁻¹
Comprimento de lâmina	125mm
Profundidade máx. da serra 90°	50mm
Profundidade máx. da serra 45°	23mm
Comprimento máx. de corte/ profundidade de trabalho	406mm
Peso	10.4kg
Lpa (pressão sonora) sem carga	78 dB(A) K=3dB
Lwa (pressão sonora) com carga	91 dB(A) K=3dB

Características

Os números no texto seguinte correspondem às figuras da página 2-4.

Fig. A

1. Botão ligar/desligar
2. Botão de regulação de ângulo
3. Botão de regulação da velocidade
4. Suporte para a lâmina da serra
5. Resguardo de protecção
6. Botão de desenho
7. Tubo de aspiração de pó
8. Suporte da peça de trabalho
9. Incrustação na mesa
10. Comutador de pedal
11. Aspirador com fio
12. Botão de bloqueio
13. Interruptor de funcionamento

3. MONTAGEM



Antes de efectuar a montagem, desligue sempre a máquina e retire a ficha da tomada de corrente.

Instalação de uma máquina estacionária

Fig. B

Esta é uma máquina fixa. Por motivos de segurança, recomendamos que seja instalada com firmeza e não seja utilizada para aplicações móveis.

A máquina pode ser montada numa bancada, como indicado na Fig. B. A máquina deve ser montada nos 4 pontos onde foram montados os pés de borracha. Cada um dos 4 pontos deve ser fixado com um parafuso, uma anilha e uma porca. As ferramentas e as peças pequenas necessárias para montar a serra numa bancada não são fornecidas com a serra.

Monte o resguardo de protecção

Fig. C

O resguardo de protecção deve ser montado (5) antes de iniciar o funcionamento da máquina.

- Monte a tampa de protecção na parte metálica, como indicado na Fig. C
- Insira o parafuso, como indicado na Fig. C
- Aperte bem a porca.

4. FUNCIONAMENTO



Observe sempre as precauções de segurança e cumpra os regulamentos adequados.

Ligar/desligar

Fig. A1

Coloque a máquina numa superfície plana e robusta. Coloque o interruptor com pedal (10) no chão. Pressione o pedal para ligar/desligar a máquina. O interruptor com pedal para ligar/desligar é prático, em especial para cortes internos, para que as mãos possam estar livres e possa concentrar-se por completo na peça a trabalhar debaixo da serra vertical de bancada. O interruptor de pedal não pode influenciar a velocidade (consulte Regulação da velocidade abaixo).



Tenha cuidado com a activação acidental do interruptor com pedal.



Atenção! Antes de utilizar a máquina, escolha sempre o modo de funcionamento preferido com o interruptor de funcionamento (13). A máquina não liga no modo "O".

Modo de funcionamento contínuo

- Utilize o interruptor de funcionamento (13) para escolher o modo de funcionamento contínuo "I".
- Ligue a serra vertical de bancada à rede elétrica.
- Pressione o interruptor de ligação verde (1) para ligar a máquina.

Pressione o interruptor Desligar (1) vermelho para desligar a máquina.

Modo de funcionamento do pedal

- Utilize o interruptor de funcionamento (13) para escolher o modo de funcionamento do pedal "I".
- Ligue a serra vertical de bancada à rede elétrica.
- Pressione o interruptor Ligar (1) verde.
- Pressione o interruptor com pedal (10) com o pé para ligar a máquina.

Para parar a máquina, liberte o interruptor com pedal (10). Pressione o interruptor Desligar (1) vermelho para desligar a máquina.

Inclinar a mesa

Fig. A, D

Uma mesa de serra de recortes pode ter um ângulo de inclinação de 0 a 45°.

Como se segue:

- Desaperte o botão de regulação de ângulo (2) rodando-o para a esquerda.
- Incline a mesa com as mãos até obter o ângulo pretendido. Pode ler o ângulo a partir da escala de nível na máquina.
- Volte a apertar o botão de regulação de ângulo (2) rodando-o para a direita.

Remoção da lâmina da serra

Fig. E



Desligue a máquina sempre que executar tarefas de manutenção na mesma.

- Desaperte a chave de fendas (6) rodando até a mola ficar frouxa.
- Puxe a incrustação da mesa (9) para fora da mesa da serra para uma boa visualização da lâmina, como indicado na Fig. E1.
- Pressione cuidadosamente o suporte da lâmina da serra para baixo e, em seguida, levante um pouco para facilitar a remoção, como indicado na Fig. E2.
- Permita que a serra descaia um pouco e, em seguida, deslize para a frente para soltá-la do suporte inferior.

Instalação da lâmina da serra

Fig. E



Desligue a máquina sempre que executar tarefas de manutenção na mesma.



As lâminas da serra necessárias podem ser adquiridas como lâminas de serras universais, em qualquer loja de ferragens ou material mecânico.

- Escolha a serra da lâmina adequada, de acordo com o tipo de madeira.
- Desaperte a chave de fendas (6) rodando até a mola ficar frouxa.
- Puxe a incrustação da mesa (9) para fora da mesa da serra para uma boa visualização da lâmina, como indicado na Fig. E1.
- Faça deslizar a lâmina da serra através da ranhura, com os dentes a apontar para baixo. Certifique-se de que a lâmina da serra (ou adaptador da lâmina da serra) desliza no suporte inferior da lâmina da serra. Existe um orifício de observação na parte frontal da máquina. Através deste orifício, pode ver se a lâmina da serra está bem fixa no suporte da lâmina da serra.
- Puxe a lâmina da serra para cima, de modo a que o parafuso superior (ou adaptador da lâmina da serra) deslize no suporte superior.
- Empurre a incrustação da mesa (9) para baixo na direção da mesa de serra.
- Volte a apertar a chave de fendas (6), rodando até obter a tensão pretendida.
- Retire as ferramentas e quaisquer outros objectos da mesa da serra. Ligue a energia e permita a rotação da lâmina da serra antes de iniciar o trabalho. Certifique-se de que a lâmina da serra funciona sem problemas.

Ajustar a posição da lâmina de serra

Fig. F

A lâmina de serra pode ser montada em duas posições diferentes: na posição dianteira normal, como indicado na Fig. F1 e na posição latera, como indicado na Fig. F2. Se utilizar a posição lateral, isso permite serrar facilmente peças mais compridas.

Adaptadores para folhas de serra universais

Fig. G

Os adaptadores incluídos apenas deverão ser utilizados com folhas de serra universais (= sem pinos na ponta)

- Desaparafuse para a esquerda os parafusos Allen no adaptador, como indicado na Fig. G1
- Deslize a serra universal para a abertura entre os parafusos Allen
- Aperte os parafusos Allen para a direita de modo que a serra fique segura
- Instale a folha de serra (veja INSTALAR A FOLHA DE SERRA), como indicado na Fig. G2

Suporte da peça de trabalho

Fig. A, H

O suporte da peça de trabalho (8) é utilizado para fixar a peça na mesa da serra, impedindo que a peça se mova para cima e para baixo devido ao movimento da lâmina. O suporte da peça de trabalho deve ser ajustado consoante a espessura da peça.

- Desaperte o botão de bloqueio (12) rodando-o para a esquerda.
- Ajuste a altura do suporte da peça de trabalho (8) para a altura pretendida.
- Volte a apertar o botão de bloqueio (12) rodando-o para a direita.

Regulação da velocidade

Fig. A

A velocidade necessária pode ajustar com o botão de regulação da velocidade (3). Além disso, a velocidade de rotação também pode ser ajustada durante o funcionamento.

- Para aumentar a velocidade, rode o botão de regulação da velocidade (3) para a direita.
- Para diminuir a velocidade, rode o botão de regulação da velocidade (3) para a esquerda.

As velocidades necessárias dependem do material e podem ser determinadas por testes práticos.

Soprador de serradura

Fig. A

O soprador de serradura mantém a peça de trabalho limpa para cortes de precisão. Para os melhores resultados, dirija sempre o fluxo de ar do tubo do soprador para a folha de serra e para a peça de trabalho. Para ajustar, basta curvar para a posição desejada.

5. MANUTENÇÃO



Desligue a máquina sempre que executar tarefas de manutenção na mesma.

As máquinas foram concebidas para operar durante de um período de tempo prolongado com um mínimo de manutenção. A continuidade do funcionamento satisfatório da máquina depende da adequada manutenção da máquina e da sua limpeza regular.

Limpeza

Limpe com regularidade a caixa da máquina com um pano suave, de preferência depois de ser usada. Certifique-se de que as aberturas de ventilação estão livres de poeiras e sujidade. Remova a sujidade persistente com um pano suave e humedecido com espuma de sabão. Não use quaisquer solventes como gasolina, álcool, amoníaco, etc. Estes químicos danificam os componentes sintéticos.

Substituição do cabo de ligação eléctrica

O cabo de ligação eléctrica só pode ser substituído por um cabo especial se a substituição for levada a cabo numa oficina especializada.

Substituição de cabos e fichas

Elimine os cabos ou fichas antigos imediatamente depois de terem sido substituídos por componentes novos.

PROTECÇÃO DO MEIO AMBIENTE



Os aparelhos eléctricos ou electrónicos avariados e/ou eliminados têm de ser recolhidos nos pontos de reciclagem adequados.

Apenas para os países da CE

Não coloque as ferramentas eléctricas no lixo doméstico. Em conformidade com a directriz europeia 2012/19/EU relativa a resíduos de equipamentos eléctricos e electrónicos e respectiva implementação na legislação nacional, as ferramentas eléctricas não utilizáveis devem ser recolhidas separadamente e eliminadas de um modo ecologicamente seguro.

O produto e o manual do usuário estão sujeitos mudar. As especificações podem ser alteradas sem aviso prévio.

GARANTIA

Os termos e condições da garantia encontram-se descritos no boletim da garantia fornecido em separado.

SEGA A SVOLGERE SSM1007

Grazie per aver acquistato questo prodotto Ferm. Con il suo acquisto è entrato in possesso di un prodotto eccellente, offerto da uno dei distributori leader in Europa. Tutti i prodotti di Ferm sono fabbricati seguendo i più elevati standard di prestazioni e sicurezza e, nell'ambito della nostra filosofia, forniamo un eccellente servizio di assistenza alla clientela accompagnato da una Garanzia completa. Ci auguriamo che troverà di suo gradimento l'utilizzo di questo prodotto per molti anni a venire.

1. NORME DI SICUREZZA

Legenda dei simboli



Leggere attentamente le presenti istruzioni per l'uso prima di mettere in funzione l'apparecchio. Provare personalmente il funzionamento e l'impiego del trapano avvitatore. Per un funzionamento sempre perfetto, manutenzionare l'apparecchio come indicato nelle istruzioni. Conservare le istruzioni per l'uso e la relativa documentazione vicino all'apparecchio



Indica il rischio di lesioni personali, di pericolo di morte o di danni all'utensile in caso di mancato rispetto delle istruzioni contenute in questo manuale.



Indica il rischio di scossa elettrica.



Indossi una protezione auricolare e per gli occhi.

Speciali misure di sicurezza

- Indossare occhiali di protezione e una maschera per polvere.
- Questa macchina di Jigsaw è soltanto per uso al chiuso.
- Rassicurare che i denti della sega stiano verso il basso prima dell'uso della macchina.
- Se mancano dei denti della lama della sega o se sono danneggiati, la lama della sega va sostituita immediatamente.

- Usare la macchina di Jigsaw su una superficie piana e regolare.
- Mai impiegare pressione sui fianchi della lama della sega perché potrebbe rompersi.
- Togliere dei chiodi sporgenti nelle parti di legno
- Mai toccare la lama della sega con le sue mani.
- Mai lasciare la segatrice accesa incustodita.
- Mai togliere detriti legnosi ecc. con le mani presso la lama quando è in moto. Spegnerla la segatrice prima di togliere i detriti legnosi.

Arresto immediato del `apparecchio in caso di

- Corto circuito della presa o del filo di alimentazione o danneggiamento del filo di alimentazione.
- Interruttore difettoso.
- Fumo ed odore di isolante bruciato.

Sicurezza elettrica

Quando utilizar máquinas eléctricas deve sempre respeitar as normas de segurança em vigor no local, devido ao perigo de incêndio, de choques eléctricos ou ferimentos pessoais. Para além das instruções abaixo, leia também as instruções de segurança apresentadas no folheto de segurança em anexo. Guarde as instruções num lugar seguro!



Verificare che la tensione di rete corrisponda ai dati relativi alla tensione indicati sulla targhetta.

Allacciamento alla rete

Impiegare esclusivamente prese di corrente con contatto di terra con conduttore di protezione collegato secondo le prescrizioni.

Utilizzo di prolunghhe

Impiegare esclusivamente prolunghhe omologate, corrispondenti alla potenza della macchina. Il filo deve avere una sezione trasversale minima di 1,5 mm². Qualora il cavo sia collocato su di un tamburo, è necessario srotolarlo completamente.

2. DETTAGLI DELL'APPARECCHIO

Informazioni sul prodotto

Questa sega a svolgere è eccezionale per realizzare giochi e giocattoli, puzzle, lavori di traforo e gioielli. Grazie alla sua capacità di taglio, questo pratico utensile per lavori "fai da te"

permette di tagliare il legno fino ad una profondità di 50 mm, oltre a plastica e metalli non ferrosi.

Caratteristiche tecniche

Tensione	230 V ~
Frequenza	50 Hz
Potenza assorbita	120 W
Velocità a vuoto/min	400 - 1600 min ⁻¹
Lunghezza della lama	125mm
Altezza max. sega 90°	50mm
Altezza max. sega 45°	23mm
Lunghezza di taglio/profondità di lavoro max.	406mm
Peso	10.4kg
Lpa (pressione acustica) a vuoto	78 dB(A) K=3dB
Lwa (pressione acustica) a carico	91 dB(A) K=3dB

Introduzione

La numerazione indicata nel seguente testo rimanda alle immagini della pagina 2-4

Fig. A

1. Interruttore d'inserimento/disinserimento
2. Manopola di regolazione angolo
3. Manopola di regolazione velocità
4. Portalama (della sega)
5. Cappa di protezione
6. Dispositivo di tensione
7. Tubo aspirapolvere
8. Portapezzo
9. Piastra di supporto del banco
10. Interruttore a pedale
11. Connettore per tubo di aspirazione
12. Pomello di bloccaggio
13. Selettore di modalità

3. MONTAGGIO



Prima del montaggio spegnere sempre l'elettro utensile e staccare la spina dalla presa di corrente.

Montaggio di un utensile stazionario

Fig. B

Questo è un elettro utensile stazionario e per ragioni di sicurezza si raccomanda di installarlo in un posto fisso e di non utilizzarlo per applicazioni mobili.

La macchina può essere fissata su un banco di lavoro, come illustrato nella Fig. B, negli stessi 4 punti in cui sono assemblati i piedini in gomma. Ciascuno dei 4 punti deve essere bloccato con un bullone, una rondella e un dado. Gli attrezzi e la minuteria necessari per montare la sega su un banco da lavoro non sono forniti con la macchina.

Montaggio della cappa di protezione

Fig. C

Montare la cappa di protezione (5) prima di procedere alla messa in funzione della macchina.

- Fissare la copertura di protezione sulla parte metallica, come illustrato nella Fig. C.
- Inserire le viti, come illustrato nella Fig. C.
- Stringere saldamente il dado.

4. UTILIZZO



Osservare sempre le norme di sicurezza ed attenersi alle relative prescrizioni.

Accensione / spegnimento

Fig. A1

Posizionare la macchina su una superficie robusta e piana. Collocare l'interruttore a pedale (10) a terra. Azionando il pedale è possibile avviare e arrestare la macchina. Un interruttore di avvio/arresto a pedale è pratico, in particolare quando si devono eseguire tagli interni, poiché consente di avere sempre le mani libere e di concentrarsi sul pezzo in lavorazione. L'interruttore a pedale non può influire sulla velocità (vedere il capitolo "Regolazione della velocità" riportato sotto).



Prestare attenzione a che l'interruttore a pedale non venga azionato accidentalmente.



Attenzione! Prima di utilizzare la macchina scegliere sempre la modalità di funzionamento preferita con il selettore di modalità (13). Nella modalità "O" la macchina non si avvia.

Modalità di funzionamento continuo

- Con il selettore di modalità (13) scegliere la modalità di funzionamento continuo "1".
- Collegare la sega alla rete elettrica.
- Avviare la macchina premendo l'interruttore di accensione verde (1).

Per spegnere la macchina premere l'interruttore di spegnimento rosso (1).

Modalità di funzionamento a pedale

- Con il selettore di modalità (13) scegliere la modalità di funzionamento a pedale "II".
- Collegare la sega alla rete elettrica.
- Premere l'interruttore di accensione verde (1).
- Avviare la macchina premendo con il piede l'interruttore a pedale (10).

Per arrestare la macchina sollevare il piede dall'interruttore a pedale (10). Per spegnere la macchina premere l'interruttore di spegnimento rosso (1).

Inclinazione della tavola

Fig. A, D

Il banco per sega da traforo può essere inclinato da 0 a 45°.

L'operazione avviene nel modo seguente:

- Allentare la manopola di regolazione angolo (2) ruotandola in senso antiorario.
- Inclinare la tavola manualmente, fino a raggiungere l'angolazione desiderata. L'angolazione è indicata nella scala graduata posta sulla macchina.
- Stringere di nuovo la manopola di regolazione angolo (2) ruotandola in senso orario.

Smontaggio della lama della sega

Fig. E



Disinserire il collegamento alla rete della macchina durante l'esecuzione di lavori di manutenzione alla stessa.

- Svitare la chiave (6) ruotandola fino a quando la molla si allenta.
- Tirare su la piastra di supporto del banco (9) fuori dal banco sega per ottenere una visione chiara della lama, come illustrato nel Fig. E1.
- Premere il supporto superiore della lama della sega prudentemente verso il basso, sollevando leggermente la lama per facilitarne la rimozione, come illustrato nel Fig. E2.
- Far cadere leggermente la lama verso il basso e spingerla in avanti, per poterla staccare dal supporto inferiore.

Installazione della lama della sega

Fig. E



Disinserire il collegamento alla rete della macchina durante l'esecuzione di lavori di manutenzione alla stessa.



Come lame per sega possono essere utilizzate lame per sega universale in commercio nei migliori punti vendita per il fai da te o presso le rivendite di macchine.

- Scegliere la lama corretta, adeguata al tipo di legno.
- Svitare la chiave (6) ruotandola fino a quando la molla si allenta.
- Tirare su la piastra di supporto del banco (9) fuori dal banco sega per ottenere una visione chiara della lama, come illustrato nel Fig. E1.
- Spingere la lama della sega con i denti verso il basso, attraverso la fessura. Assicurarsi che il perno della lama della sega (o adattatore della lama della sega) vada a scorrere nel supporto inferiore della lama della sega.
- Tirare la lama della sega verso l'alto, in modo da far scorrere il perno superiore (o adattatore della lama della sega) nel supporto superiore.
- Spingere giù una piastra di supporto (9) all'interno nel banco della sega.
- Serrare nuovamente la chiave (6) ruotandola finché la lama ha raggiunto la tensione richiesta.
- Rimuovere dalla tavola della macchina strumenti ed altri oggetti. Inserire la corrente e lasciar scorrere la lama della sega prima di cominciare il lavoro. Verificare il corretto scorrimento della lama della sega.

Regolazione della posizione della lama

Fig. F

La lama della sega può essere fissata in due posizioni diverse: posizione anteriore normale, illustrata nella Fig. F1, e posizione laterale, illustrata nella Fig. F2. Quando si utilizza la posizione laterale, anche i pezzi da lavorare più lunghi possono essere tagliati con facilità.

Adattatori per lame di sega universali

Fig. G

Gli adattatori forniti in dotazione vanno utilizzati soltanto con lame di sega universali (= senza perni all'estremità)

- Svitare le brugole presenti sull'adattatore ruotandole in senso antiorario come mostrato nella Fig. G1.
- Far scorrere la sega universale all'interno dello spazio tra le brugole
- Serrare le brugole ruotandole in senso orario in modo da bloccare la sega
- Installare la lama (vedi INSTALLAZIONE DELLA LAMA DI SEGA) come mostrato nella Fig. G2.

Portapezzo

Fig. A e H

Il portapezzo (8) viene usato per sostenere il pezzo in lavorazione sul banco della sega in modo da evitare che si sposta in su e in giù per via dello spostamento della lama. L'altezza del portapezzo deve essere regolata in base allo spessore del pezzo in lavorazione.

- Allentare la manopola di bloccaggio (12) ruotandola in senso antiorario.
- Regolare l'altezza del portapezzo (8) desiderata.
- Stringere di nuovo la manopola di bloccaggio (12) ruotandola in senso orario.

Regolazione della velocità

Fig. A

La velocità richiesta può essere regolata con l'apposita manopola di regolazione (3). La velocità di rotazione può essere regolata anche mentre la sega è in funzione.

- Per aumentare la velocità ruotare la manopola di regolazione della velocità (3) in senso orario.
- Per ridurre la velocità ruotare la manopola di regolazione della velocità (3) in senso antiorario.

Le velocità richieste dipendono dal materiale e possono essere stabilite con una prova pratica.

Compressore per segatura

Fig. A

Il compressore per segatura mantiene il banco di lavoro pulito, permettendo di eseguire tagli sempre precisi. Per avere risultati ottimali, dirigere sempre il flusso dell'aria dal tubo del compressore alla lama e al pezzo da lavorare. Per regolarlo, è sufficiente inclinarlo nella posizione desiderata.

5. MANUTENZIONE



Disinserire il collegamento alla rete della macchina durante l'esecuzione di lavori di manutenzione alla stessa.

Le macchine sono state progettate per funzionare per lunghi periodi di tempo, pur richiedendo interventi di manutenzione minimi. Un funzionamento continuo soddisfacente dipende dall'adeguata conservazione della macchina e da una pulizia regolare.

Pulizia

Pulire frequentemente la scocca della macchina con un panno morbido, preferibilmente dopo ogni utilizzo. Le aperture di ventilazione devono essere libere da polvere e sporco. Utilizzare un panno morbido imbevuto di una soluzione di acqua e sapone in caso di sporco ostinato. Non utilizzare solventi come benzina, alcool, ammoniaca, ecc. poich risultano dannosi per le parti in plastica.

Sostituzione della linea di allacciamento alla rete

La linea di allacciamento alla rete può essere sostituita esclusivamente da una linea speciale, installata da un'officina specializzata.

Sostituzione di cavi o spine

Eliminare vecchi cavi o spine, immediatamente dopo averli sostituiti con dei nuovi. Il collegamento di una spina di un cavo sciolto ad una presa è pericoloso.

AMBIENTE



Strumenti elettrici e/o elettronici difettosi o usurati devono essere smaltiti in appropriate aree di riciclaggio.

Soltanto per paesi CE

Non smaltire gli elettrodomestici nei contenitori per rifiuti domestici. Ai sensi della Direttiva 2012/19/EU del Parlamento europeo in materia di Rifiuti da apparecchiature elettriche ed elettroniche e della relativa attuazione nell'ambito della legislazione nazionale, gli elettrodomestici inutilizzabili devono essere raccolti separatamente e smaltiti in modo ecocompatibile.

Il prodotto e il manuale dell'utente sono soggetti cambiare. Le specifiche possono essere cambiate senza ulteriore avviso.

GARANZIA

Le condizioni di garanzia sono esposte nell'apposita scheda allegata a parte.

FIGURSÅGMASKIN SSM1007

Tack för att du köper denna Fermprodukt. Genom detta har du nu en utsökt produkt, levererad av en av Europas ledande leverantörer. Alla produkter levererade av Ferm är tillverkade enligt de högsta standarderna för prestanda och säkerhet. Som en del av vår filosofi ger vi också en utmärkt kundservice, uppbackad av vår omfattande garanti. Vi hoppas att du kommer att tycka om att använda denna produkt i många år framåt.

1. SÄKERHETSFÖRESKRIFTER

Symbolernas betydelse



För din egen och andras säkerhet ska du läsa dessa instruktioner noga innan maskinen används. Förvara bruksanvisningen och den medföljande dokumentationen tillsammans med maskinen för framtida bruk.



Anger att det föreligger risk för personskador, livsfara eller risk för skador på maskinen om instruktionerna i denna bruksanvisning inte efterlevs.



Anger risk för elektrisk stöt.



Bär skyddsglasögon och hörselskydd

Speciella säkerhetsföreskrifter

- Bär säkerhetsglasögon och en skyddsmask.
- Denna figursåg är endast till för inomhusbruk.
- Se till att sågtänderna pekar nedåt innan du sätter på maskinen.
- Om sågbladet saknar sågtänder eller om de är skadade måste bladet genast bytas ut.
- Använd figursågen på en stadig och jämn yta.
- Tryck aldrig sidledes mot sågbladet. Det kan brytas.
- Kontrollera att arbetsstycket inte innehåller några spikar etc. Ta bort dessa i så fall.
- Rör inte sågytan med händerna.
- Lämna aldrig figursågen utan tillsyn när den är påslagen.

- Ta aldrig bort träbitar etc. med händerna i närheten av sågen när den är i gång. Stäng av maskinen innan du tar bort sågspån och annat skräp.

Stann na omedelbart maskinen när

- Elkabel eller kontakter uppvisar någon som helst defekt, t ex skadad isolering.
- Strömbrytaren inte fungerar som den ska.
- Rökig eller dålig lukt indikerar bränd isolering.

Elektrisk säkerhet

Vid användning av elektriska maskiner, iaktta alltid de säkerhetsföreskrifter som gäller lokalt i samband med brandfara, fara för elektriska stötar och kroppsskada. Läs förutom nedanstående instruktioner även igenom bladet med säkerhetsföreskrifter som bifogas separat.



Kontrollera att nätspänningen överensstämmer med spänningsuppgifterna på typskylten.

Nätanslutning

Använd endast jordade kontaktdosor med sakkunnigt ansluten jordningsledare.

Användning av förlängningssladdar

Använd endast godkända förlängningssladdar, som överensstämmer med maskinens kapacitet. Ådran måste ha ett tvärsnitt på minst 1,5 mm². Om sladden sitter på en haspel, måste den rullas ut helt.

2. MASKINDETALJER

Introduktion

Den här kontursågen är perfekt för att göra leksaker, pussel, spel, lövsågning och smycken. Tack vare den stora sågkapaciteten är det ett praktiskt gör-det-själv verktyg. Den kan såga trä som är upp till 50 mm tjockt samt plast och icke järnhaltiga metaller.

Tekniska data

Spänning	230 V ~
Frekvens	50 Hz
Kapacitet	120 W
Varvtal obelastad	400 - 1600 min ⁻¹

Bladlängd	125mm
Max. sågdjup 90°	50mm
Max. sågdjup 45°	23mm
Max. såglängd/arbetsdjup	406mm
Vikt	10.4kg
Lpa (bullernivå) obelastad	78 dB(A) K=3dB
Lwa (bullernivå) belastad	91 dB(A) K=3dB

Beskrivning

Siffrorna i texten nedan hänvisar till bilderna på sidorna 2-4

Fig. A

1. På/avbrytare
2. Vinkelinställningsratt
3. Hastighetsinställningsratt
4. Såglbladshållare
5. Skyddshuv
6. Spännknapp
7. Dammbläsrör
8. Hållare för arbetsstycket
9. Bordsinlägg
10. Fotpedalsomkopplare
11. Anslutning dammsugare
12. Låsratt
13. Driftomkopplare

3. MONTERING



Stäng alltid av maskinen och ta ut strömkontakten från strömkällan innan montering.

Montering på en stationär maskin

Fig. B

Denna maskin är en stationär maskin och av säkerhetsskäl rekommenderar vi att den ska vara ordentligt installerad och används inte för mobila användningsområden.

Maskinen måste monteras på en arbetsbänk såsom visas i bild B. Maskinen måste vara monterad i samma fyra punkter som gummifötterna är monterade. Var och en av de fyra punkterna måste fästas med en bult, bricka och mutter. De nödvändiga verktygen och smådelar för monteringen av sågen på en arbetsbänk medföljer inte sågen.

Montering av skyddshuven

Fig. C

Innan maskinen tas i bruk måste skyddshuven (5) monteras.

- Montera skyddstäckningen på metalldelen såsom visas i bild C
- För in skruven såsom visas i bild C
- Dra åt muttern ordentligt.

4. ANVÄNDNING



Observera alltid säkerhetsanvisningarna och följ de beträffande föreskrifterna.

Påslagning/avstängning

Bild A1

Placera maskinen på en plan och fast yta. Placera fotpedalomkopplaren (10) på golvet.

Maskinen kan slås på/stängas av när pedalen är aktiverad. En fotpedalomkopplare är att påslagning/avstängning är praktisk, särskilt för interna sågningar eftersom dina händer är fria och du kan helt koncentrera dig på kontursågen. Fotpedalomkopplaren kan inte påverka hastigheten (se nedan Hastighetsinställning).



Se upp med oavsiktlig aktivering av fotpedalomkopplaren.



Försiktighet! Välj alltid önskat arbetsläge med driftomkopplaren (13) innan maskinen används. Maskinen kommer inte att starta i 'O' läget.

Kontinuerligt driftläge

- Använd driftomkopplaren (13) för att välja 'I' för kontinuerlig drift.
- Anslut kontursågen till elnätet.
- Starta maskinen genom att trycka på den gröna ON-omkopplaren (1).

Tryck på den röda OFF-omkopplaren (1) för att stänga av maskinen.

Fotpedalens driftläge

- Använd driftomkopplaren (13) för att välja 'II' för fotpedaldrift.
- Anslut kontursågen till elnätet.
- Tryck på den gröna ON-omkopplaren (1).
- Starta maskinen genom att trycka på fotpedalomkopplaren (10) med foten.

Stoppa maskinen genom att släppa fotpedalomkopplaren (10). Tryck på den röda OFF-omkopplaren (1) för att stänga av maskinen.

Lutning av bordet

Fig. A, D

Rullsågbordet kan lutas från 0 till 45°.

To do so:

- Lossa vinkelinställningsratten (2) genom att vrida den moturs.
- Luta bordet för hand tills önskad vinkel har uppnåtts. Vinkeln kan avläsas på skalan på maskinen.
- Dra åt vinkelinställningsratten (2) genom att vrida den medurs.

Avlägsnande av sågbladet

Fig. E



Koppla loss maskinen från nätet när underhållsarbete ska utföras på apparaten.

- Lossa nyckeln (6) genom tills fjädern är slak.
- Dra bordet inlägg (9) uppåt och ut från sågbordet för att få en klar vy över bladet såsom visas i bild E1.
- Tryck den övre sågbladshållaren försiktigt nedåt och lyft upp bladet något för att underlätta uttagningen visas i bild E2.
- Låt bladet falla något nedåt och skjut det framåt för att frigöra det från den undre hållaren.

Installation av sågbladet

Fig. E



Koppla loss maskinen från nätet när underhållsarbete ska utföras på apparaten.



Sågbladen som används finns som universalblad till gängliga i varje bättre byggmarknad eller maskinhandel.

- Utse rätt sågblad beroende på träsorten.
- Lossa nyckeln (6) genom tills fjädern är slak.
- Dra bordet inlägg (9) uppåt och ut från sågbordet för att få en klar vy över bladet såsom visas i bild E1.
- Skjut sågbladet med tänderna nedåt genom springan. Se till att sågbladets bultar (eller sågbladsadaptorn) förs in i den undre sågbladshållaren.

- Dra sågbladet uppåt, så att de övre bultarna (eller sågbladsadaptorn) förs in i den övre hållaren.
- Skjut bordets inlägg (9) nedåt och in i sågbordet.
- Dra åt nyckeln (6) genom tills sågbladet har den spänning som krävs.
- Avlägsna verktyg och andra föremål från sågbordet. Koppla på strömmen och låt sågbladet köra innan du börjar såga. Kontrollera att sågbladet löper smidigt.

Justera sågbladets position

Fig. F

Sågbladet kan monteras i två olika positioner: vanlig framåtriktad position såsom visas i bild F1 och i sidoriktad position såsom visas i bild F2. När den sidoriktade positionen används kan även längre arbetsstycken enkelt sågas.

Adaptrar för universalsågblad

Fig. G

Medföljande adaptrar bör endast användas med universalsågblad (=utan stift i änden).

- Skruva loss insexskruvarna på adaptorn genom att vrida dem moturs, såsom visas i bild G1
- För in universalsågbladet i öppningen mellan insexskruvarna
- Dra åt insexskruvarna medurs tills att sågbladet sitter fast
- Montera sågbladet (se MONTERA SÅGBLADET), såsom visas i bild G2

Hållare för arbetsstycket

Fig. A, H

Hållaren för arbetsstycket (8) används för att hålla fast arbetsstycket på sågbordet för att förhindra att arbetsstycket rör sig upp och ned på grund av bladets rörelse. Hållare för arbetsstycket måste justeras in i höjdden beroende på tjockleken hos arbetsstycket.

- Lossa låsratten (12) genom att vrida den moturs.
- Ställ in höjden för arbetsstycket på hållaren för arbetsstycket (8) till önskad höjd.
- Dra åt låsratten (12) genom att vrida den medurs.

Hastighetsjustering

Fig. A

Den önskade hastigheten kan ställas in genom att använda hastighetsinställningsratten (3). Även under körningen kan rotationshastigheten justeras.

- För att öka hastigheten, vrid hastighetsinställningsratten (3) medurs.
- För att minska hastigheten, vrid hastighetsinställningsratten (3) moturs.

Den hastighet som krävs beror på materialet och kan avgöras genom praktiskt test.

Spånblås

Fig. A

Spånblåset håller arbetsstycket rent från sågspån för exakt kontursågning. För bästa resultat, rikta alltid luftstrålen från spånblåsen mot sågbladet och arbetsstycket. För att justera behöver du bara böja röret till önskat läge.

5. UNDERHÅLL



Stäng alltid av maskinen och ta ut strömkontakten från strömkällan innan rengöring och underhåll.

Maskinen är konstruerad för att fungera problemfritt och med minsta möjliga underhåll under en lång tid. Livslängden förlängs om maskinen rengörs regelbundet och behandlas fackmässigt.

Rengöring

Rengör maskinhuset regelbundet med en mjuk trasa, helst efter varje arbete. Håll ventilationspringan fri från damm och smuts. Avlägsna grov smuts med en mjuk trasa fuktad med tvålatten. Använd inga lösningsmedel som bensin, alkohol, ammoniak etc. Dyliga ämnen skadar syntetdelarna.

Byte av nätanslutningsledningen

Nätanslutningsledningen får endast ersättas av en specialledning som ska bytas av fackpersonal.

Byte av kablar eller kontakter

Kasta gamla kablar eller kontakter omedelbart efter att de har bytts mot nya. Anslutning av en lös kabelkontakt till en kontaktdosa är farligt.

DRIFTSTÖRNINGAR



Skadade och/eller kasserade elektriska och elektroniska apparater ska lämnas in enligt gällande miljöregler.

Endast för EU-länder

Släng inte elverktyg i hushållsavfallet. Enligt det europeiska WEEE-direktivet 2012/19/EU för avfall från elektrisk och elektronisk utrustning och dess tillämpning nationellt ska elverktyg som inte längre kan användas samlas in separat och kasseras på ett miljövänligt sätt.

The product and the user manual are subject to change. Specifications can be changed without further notice.

GARANTI

Garantivillkoren framgår av det separat bifogade garantikortet.

SÄHKÖKUVIOSAHA SSM1007

Onnittelut tämän Ferm-tuotteen hankinnan johdosta.

Sinulla on nyt loistava tuote, jonka on toimittanut yksi Euroopan johtavista tavarantoimittajista. Kaikki Fermin toimittamat tuotteet on valmistettu korkeimpien laatu- ja turvallisuusstandardien mukaisesti. Periaatteenamme on myös tarjota korkealaatuista asiakaspalvelua, jota tukee tarjoamamme kokonaisvaltainen takuu. Toivomme, että tulet nauttimaan tuotteestamme monien vuosien ajan.

1. TURVALLISUUOHJEET

Symbolien selitys



Lue tämä käyttöohje huolellisesti, ennen kuin otat koneen käyttöön. Tutustu koneen toimintaan ja käyttöön. Huolla kone ohjeiden mukaisesti, jotta se toimisi aina moitteettomasti. Käyttöohje ja siihen kuuluva dokumentaatio täytyy säilyttää koneen lähetyksillä.



Osoittaa loukkaantumisvaaran, hengenvaaran tai työkalun vaurioitumisriskin, jos tämän oppaan ohjeita ei noudateta.



Osoittaa sähköiskuvaaran.



Käytä suojalaseja ja kuulonsuojaimia.

Tarkat turvallisuusohjeet

- Käytä suojalaseja ja pölynsuojainta.
- Pistosaha on tarkoitettu vain sisäkäyttöön.
- Ennen kuin käytät laitetta, tarkasta että sahan hampaan osoittavat alaspäin.
- Jos terästä puuttuu hampaita tai ne ovat vahingoittuneet, terä on vaihdettava välittömästi.
- Käytä pistosahaa tukevalla ja tasaisella alustalla.
- Älä kohdistä terään sivusuuntaista voimaa, koska terä voi tällöin murtua.
- Tarkasta, onko työstettävässä puussa nauloja tms. ja poista ne.

- Älä koske sahaavaan pintaan käsin.
- Älä jätä sahaa ilman valvontaa sen käydessä.
- Älä poista puujätettä tms. sahan läheltä käsin laitteen käydessä. Katkaise laitteesta virta, ennen kuin poistat puujätteen.

Pysäytä kone välittömästi, jos

- Pistoke tai johto on viallinen.
- Kytkin on viallinen.
- Savua tai käryä erittyty.

Sähköturvallisuus

Sähkölaitteita käytettäessä on aina noudatettava paikallisia turvamääräyksiä tulipalon, sähköiskujen ja loukkaantumisten välttämiseksi.



Tarkista, vastaako verkkojännite tyyppikilvessä ilmoitettua jännitettä.

Verkkoliitäntä

Käytä ainoastaan maadoitettuja pistorasioita määräysten mukaisesti liitetyn johdon kanssa.

Jatkojohtojen käyttö

Käytä vain hyväksytyä jatkojohtoa, joka vastaa koneen suorituskykyä. Johtimien poikkileikkauksen tulee olla vähintään 1,5 mm². Jos johto on alun perin ollut kelalla, sen täytyy olla kelattu kokonaan auki.

2. KONEEN TIEDOT

Johdanto

Tämän kuviosahan avulla on helppo tehdä leluja, palapelejä, pelejä, lehtisahauksia ja koruja. Leikkaustehon ansiosta se on kätevä harrastetyökalu. Sillä voi sahata jopa 50 mm paksua puuta sekä muovia ja ei-rautametalleja.

Tekniset tiedot

Jännite	230 V ~
Taajuus	50 Hz
Tehonkäyttö	120 W
Kierrosluku, kuormittamaton	400 - 1600 min ⁻¹
Terän pituus	125mm
Maks. sahausyvyys 90°	50mm
Maks. sahausyvyys 45°	23mm

Maks. leikkauspituus/-syvyys	406mm
Paino	10.4kg
Lpa (äänenpaine) kuormitettu	78 dB(A) K=3dB
Lpa (äänenpaine) kuormittamaton	91 dB(A) K=3dB

Tuotetiedot

Tekstin numerot viittaavat kaavioihin sivuilla 2-4.

Kuva. A

1. Käynnistyskytkin
2. Kulman säätönuppi
3. Nopeuden säätönuppi
4. Teränpidin
5. Suojakoppa
6. Kiinnitysnpuppi
7. Pölynpuhallusputki
8. Työstökappaleen pidike
9. Pöytäason upotus
10. Poljin
11. Pölynimuriliitäntä
12. Lukitusnuppi
13. Toimintakytkin

3. ASENNUS



Sammuta kone ja irrota pistoke sähköverkosta aina ennen asentamista.

Koneen pysyvä asennus

Kuva. B

Tämä kone on tarkoitettu pysymään paikoillaan ja se on turvallisuussyistä suositeltavaa asentaa aina tiukasti paikoilleen. Koneen käyttöä liikkuvissa käyttökohteissa ei suositella.

Kone voidaan asentaa työpöytään kuvan B mukaisesti. Kone tulee asentaa samaan 4 kohtaan, joihin kumijalat on asennettu. 4 kohtaa tulee varmistaa paikoilleen putilla, aluslevyllä ja mutterilla. Sahan mukana ei toimiteta työkaluja ja pieniä osia, jotka vaaditaan sen asentamiseksi työpöydälle.

Suojakopan asennus

Kuva. C

Ennen koneen käyttöönottoa täytyy asentaa suojakoppa (5).

- Asenna suojus metalliosaan kuvan C mukaisesti.
- Asenna ruuvi kuvan C mukaisesti.
- Ruuvaa mutteri tiukalle.

4. KÄYTTÖ



Ota aina turvallisuusohjeet huomioon ja noudata asiaankuuluvia määräyksiä.

Virran kytkeminen päälle / pois päältä

Kuva A1

Aseta laite tasaiselle ja kiinteälle pinnalle. Aseta jalkakytkin (10) maahan. Laite voidaan kytkeä päälle / pois päältä poljinta käyttäessä. Jalkakytkin virran kytkemiseksi päälle / pois päältä on käytännöllinen, erityisesti sisäisissä sahausissa, sillä sen ansiosta kädet pysyvät vapaina ja käyttäjä voi keskittyä täysin lehtisahassa liikkuvaan työstökappaleeseen. Jalkakytkin ei säädi nopeutta (ks. alla ”Nopeuden säätäminen”).



Varo jalkakytkimen kytkeytymistä päälle vahingossa.



Huomio! Valitse aina haluamasi käyttötila toimintakytkimellä (13) ennen laitteen käyttämistä. Laite ei käynnisty 'O' -tilassa.

Jatkuva käyttötila

- Valitse toimintakytkimellä (13) asento 'I' jatkuvaa käyttöä varten.
- Liitä lehtisaha sähköverkkoon.
- Käynnistä laite painamalla vihreää ON-kytkintä (1).

Paina punaista OFF-kytkintä (1) koneen sammuttamiseksi.

Polkimen käyttötila

- Valitse toimintakytkimellä (13) asento 'II' polkimen käyttöä varten.
- Liitä lehtisaha sähköverkkoon.
- Paina vihreää ON-kytkintä (1).
- Käynnistä laite painamalla jalkakytkintä (10).

Sammuta laite vapauttamalla jalkakytkin (10). Paina punaista OFF-kytkintä (1) koneen sammuttamiseksi.

Pöydän kallistaminen

Kuva. A, D

Sahapöytää voidaan kallistaa 0 - 45°.

Tämä tapahtuu seuraavasti:

- Löysää kulman säätönuppia (2) kiertämällä sitä vastapäivään.
- Kallista pöytää käsin, kunnes haluttu kulma on saavutettu. Kulma voidaan lukea koneen asteikolta.
- Kiristä kulman säätönuppi (2) uudelleen kiertämällä sitä myötäpäivään.

Sahanterän irrottaminen

Kuva. E



Irrota kone verkosta, kun mekanismiin täytyy tehdä huoltotöitä.

- Löysää ruuviavainta (6) kiertämällä, kunnes jousi on löysällä.
- Vedä pöytätason upotusta (9) ylöspäin ja pois sahapöydästä saavuttaaksesi hyvän näkymän terään kuvan E1 mukaisesti.
- Paina ylempää sahanteränpidikettä varovasti alaspäin ja nosta terää jonkin verran irrottamisen helpottamiseksi kuvan E2 mukaisesti..
- Anna terän pudota hieman alaspäin ja työnnä sitä eteenpäin irrottaaksesi sen alemmasta pidikkeestä.

Sahanterän asennus

Kuva. E



Irrota kone verkosta, kun mekanismiin täytyy tehdä huoltotöitä.



Laitteessa käytettäviä sahanteriä on saatavissa yleissahanterinä useimmista työkalu- ja konekaupoista.

- Valitse oikea sahanterä puulajin mukaan.
- Löysää ruuviavainta (6) kiertämällä, kunnes jousi on löysällä.
- Vedä pöytätason upotusta (9) ylöspäin ja pois sahapöydästä saavuttaaksesi hyvän näkymän terään kuvan E1 mukaisesti.
- Työnnä sahanterä hampaineen alas, raon läpi. Varmista, että sahanterän tappi (tai sahanterasovitin) liikkuu alempaan sahanteränpidikkeeseen.

- Vedä sahanterää ylöspäin, niin että ylempi tappi (tai sahanterasovitin) liikkuu ylempään pidikkeeseen.
- Paina pöytätason upotusta (9) alaspäin sahapöytään.
- Kiristä ruuviavain (6) uudelleen kiertämällä, kunnes sahanterä on riittävän kireällä.
- Poista työkalut ja muut esineet sahapöydältä. Käynnistä virta ja anna sahanterän käydä, ennen kuin aloitat sahaamisen. Tarkista, että sahanterä liikkuu esteettä.

Sahanterän säätäminen paikoilleen

Kuva F

Sahanterä voidaan asentaa kahteen eri asentoon: normaaliin etuasentoon kuvan F1 mukaisesti ja sivuasentoon kuvan F2 mukaisesti. Sivuasennossa voidaan sahata myös pitkiä kappaleita helposti.

Sovittimet yleissahanterille

Kuva. G

Mukana toimitettuja sovitteita tulee käyttää vain yleissahanterien (ilman päissä olevia tappeja) kanssa.

- Avaa sovittimen kuusiokoloruuvit kiertämällä niitä vastapäivään kuvan G1 mukaisesti.
- Työnnä yleissahanterä kuusiokoloruuvien väliseen rakoon.
- Kiristä kuusiokoloruuvit myötäpäivään niin, että saha on puristettuna.
- Asenna sahanterä (katso kohta Sahanterän asentaminen) kuvan G2 mukaisesti.

Työstökappaleen pidike

Kuvat A, H

Työstökappaleen pidike (8) pitää työstökappaleen paikoillaan sahapöydässä estäen sen liikkumisen ylös- tai alaspäin terän liikkeen vuoksi. Työstökappaleen pidikkeen korkeutta tulee säätää työstökappaleen paksuuden mukaan.

- Löysää lukitusnuppia (12) kiertämällä sitä vastapäivään.
- Säädä työstökappaleen pidikkeen (8) korkeus.
- Kiristä lukitusnuppi (12) uudelleen kiertämällä sitä myötäpäivään.

Nopeuden säätäminen

Kuva A

Vaadittu nopeus voidaan säätää nopeuden säätönupilla (3). Kiertonopeus voidaan säätää

myös käytön aikana.

- Lisää nopeutta kiertämällä nopeuden säätönuppia (3) myötäpäivään.
- Laske nopeutta kiertämällä nopeuden säätönuppia (3) vastapäivään.

Vaadittu nopeus riippuu materiaalista ja se voidaan määrittää käytännön testeillä.

Sahanpurun puhallin

Kuva A

Sahanpurun puhallin pitää työkappaleen puhtaana, jolloin voit sahata tarkemmin. Saat parhaat tulokset, kun suuntaan ilmavirran puhaltimen putkesta terälle ja työkappaleelle. Voit säätää putkea taiputtamalla sitä.

5. HUOLTO



Irrota kone verkosta, kun mekanismiin täytyy tehdä huoltotoita.

Kone on suunniteltu toimimaan pitkä aika ongelmitta ja mahdollisimman vähällä huollolla. Käyttöikä voi pidentää puh distamalla koneen säännöllisesti ja käyttämällä sitä asiantuntevasti.

Puhdistaminen

Puhdista koneen runko säännöllisesti pehmeällä liinalla, mielellään jokaisen käytön jälkeen. Pidä tuuletusraot puhtaana pölystä ja liasta. Poista pinttynyt lika pehmeällä liinalla, joka on kostutettu saippuavedessä. Älä käytä liuottimia, kuten bensiiniä, alkoholia, ammoniakkaa ja niin edelleen. Nämä aineet vaurioittavat muoviosia.

Verkkoliitäntäjohdon vaihtaminen

Verkkoliitäntäjohdon saa korvata vain erikoisjohdolla, jonka vaihtaa alan ammattilainen.

Johtojen tai pistokkeiden vaihtaminen

Hävitä vanhat johdot tai pistokkeet välittömästi sen jälkeen, kun ne on korvattu uusilla. Irtonaisen johdon pistokkeen kiinnittäminen pistorasiaan on vaarallista.

YMPÄRISTÖ



Vioittuneet tai käytöstä poistettavat sähkölaitteet on toimitettava asianmukaiseen kierrätyspisteeseen.

Vain EC-maille

Älä hävitä sähkölaitteita kotitalousjätteen mukana. Sähkö- ja elektroniikkaromua koskevan EUstandardin 2012/19/EU ja vastaavien paikallisten lakien mukaisesti käytetyt sähkölaitteet on hävitettävä erilliskeräyksessä ympäristöystävällisesti.

Tuotetta ja käyttöohjetta koskevat muuttua.

Teknisiä tietoja voidaan muuttaa ilman erillistä ilmoitusta.

TAKUU

Lue takuuehdot koneen mukaan liitetystä takuukortista.

DEKUPØRSAV SSM1007

Tak, fordi du har valgt dette Ferm produkt. Du har nu et fremragende produkt, som er fremstillet af en af Europas førende leverandører. Alle produkter fra Ferm er produceret i overensstemmelse med de højeste standarder for ydeevne og sikkerhed. Som en del af vores filosofi yder vi også en fremragende kundeservice, som understøttes af vores omfattende garanti. Vi håber, at du vil nyde at anvende dette produkt i mange år.

1. SIKKERHEDSANVISNINGER

Forklaring av symboler



Læs denne betjeningsvejledning omhyggeligt, før du tager maskinen i brug. Bliv fortrolig med funktion og betjening. Vedligehold maskinen i henhold til anvisningerne, så den altid fungerer fejlfrit. Betjeningsvejledningen og den dertil hørende dokumentation skal opbevares i nærheden af maskinen.



Betegnelse for risiko for personskader, dødsfald eller beskadigelse af værktøjet i tilfælde af at du er uopmærksom på instruktioner i denne manual.



Indikerer farer for elektrisk stød



Brug beskyttelsesbriller og høreværn

Specifikke sikkerhedsanvisninger

- Brug beskyttelsesbriller og støvmaske.
- Denne dekupørsav er beregnet til indendørs brug.
- Sørg for, at tænderne på savklingen vender nedad, før maskinen bruges.
- Hvis der mangler tænder på savklingen, eller hvis tænderne er beskadigede, skal savklingen udskiftes med det samme.
- Dekupørsaven skal bruges på en stabil og plan overflade.
- Der må ikke udøves tryk på siden af savklingen, fordi den derved kan brække.

- Check arbejdsemner af træ for udstikkende søm o.l. og fjern dem.
- Overfladen, der skal saves, må ikke berøres med hænderne.
- Savmaskinen må ikke efterlades uden opsyn, hvis den er i gang.
- Savsmuld o.l. i nærheden af savklingen må ikke fjernes med hænderne, hvis maskinen er i gang. Maskinen skal slukkes, før der fjernes savsmuld.
Maskinen skal øjeblikkeligt slukkes i til fælde af
- Defekt kontakt.
- Gnistdannelse i kullene eller ringild i kollektoren.
- Røg eller lugt fra sveden isolering.

Elektrisk sikkerhed

Ved anvendelse af elektriske maskiner skal man altid følge de lokalt gældende sikkerhedsforskrifter i forbindelse med brandfare, fare for elektrisk stød og legemensbeskadigelse. Læs udover de nedenstående instruktioner også sikkerhedsforskrifterne i den separat vedlagte sikkerhedsfolder.



Kontrollér, om netspændingen svarer til spændingsangivelsen på typeskiltet.

Nettilslutning

Anvend kun beskyttelseskontaktstik med forskriftsmæssigt tilsluttet jordledning.

Anvendelse af forlængerledninger

Anvend kun en godkendt forlængerledning som svarer til maskinens ydelse. Lederne skal have et minimumtværsnit på 1,5 mm². Befinder ledningen sig på en tromle, skal den rulles helt ud.

2. MASKININFORMATION

Indledning

Denne dekupørsav er udmærket til at lave legetøj, puslespil, spil, løvsavsarbejde og smykker. Pga. dens skærekapacitet er den et nemt gør-det-selv værktøj. Den skærer træ på op til 50 mm tykkelse såvel som plastik og metaller ikke indeholdende jern.

Tekniske specifikationer

Spænding	230 V ~
Frekvens	50 Hz
Effekt	120 W

Turtall ikke belastet	400 - 1600 min ⁻¹
Bladlængde	125mm
Maks. sagdybde 90°	50mm
Maks. sagdybde 45°	23mm
Maks. skærelængde/arbejdsdybde	406mm
Vekt	10.4kg
Lpa (lydtryk) ikke belastet	78 dB(A) K=3dB
Lpa (lydtryk) belastet	91 dB(A) K=3dB

Beskrivelse

Tallene i den følgende tekst korresponderer med afbildningen på side 2 - 4.

Fig. A

1. Tænd/sluk-kontakt
2. Vinkelindstillingsknap
3. Hastighedsindstillingsknap
4. Savklingeholder
5. Beskyttelsesskærm
6. Spændegreb
7. Støvlæserør
8. Arbejdsstykkholder
9. Bordindlæg
10. Fodpedalkontakt
11. Tilslutning til støvsuger
12. Låseknap
13. Driftskontakt

3. SAMLING



Før monteringen skal du altid slukke for maskinen og trække netstikket ud af kontakten.

Installation af en stationær maskine

Fig. B

Denne maskine er en stationær maskine, og af sikkerhedsmæssige årsager anbefaler vi, at maskinen bliver installeret fast og ikke bruges til mobile anvendelser.

Denne maskine kan monteres på en arbejdsbænk som vist på fig. B. Maskinen skal monteres på de samme 4 punkter, hvor gummifodderne er monteret. Hvert af de 4 punkter skal sikres med en bolt, skive og møtrik. De nødvendige værktøjer og små dele til montering af saven på en arbejdsbænk følger ikke med saven.

Montering af beskyttelsesskærmen

Fig. C

Før du tager maskinen i brug, skal du montere beskyttelsesskærmen (5).

- Monter beskyttelsesdækslet på metaldelen, som vist på fig. C
- Indsæt skruen, som vist på fig. C
- Skru møtrikken stramt.

4. BETJENING



Følg altid sikkerhedsanvisningerne, og hold dig til de relevante forskrifter.

Tænd/sluk

Fig. A1

Placér maskinen på en flad og solid overflade. Placér fodpedalkontakten (10) på jorden. Maskinen kan tændes/slukkes, når pedalen aktiveres. En fodpedalkontakt til at tænde/slukke er praktisk, især ved interne skæringer, da dine hænder holdes fri, og du kan koncentrere dig helt om arbejdsområdet under rullesaven. Fodpedalkontakten kan ikke påvirke hastigheden (se under Hastighedsindstilling).



Pas på utilsigtet aktivering af fodpedalkon takten.



Forsigtig! Vælg altid den foretrukne driftstilstand med Driftskontakten (13), inden du bruger maskinen. Maskinen starter ikke i 'O' -tilstand.

Kontinuerlig driftstilstand

- Brug Driftskontakten (13) til at vælge 'I' kontinuerlig drift.
- Slut rullesaven til nettet.
- Start maskinen ved at trykke på den grønne TÆND-kontakt (1).

Tryk på den røde SLUK-kontakt (1) for at slukke for maskinen.

Fodpedaldriftstilstand

- Brug Driftskontakten (13) til at vælge 'II' fodpedaldrift.
- Slut rullesaven til nettet.
- Tryk på den grønne TÆND-kontakt (1).

- Start maskinen ved at trykke på fodpedalkontakten (10) med din fod.

Slip fodpedalkontakten (10) for at stoppe maskinen. Tryk på den røde SLUK-kontakt (1) for at slukke for maskinen.

Vipning af bordet

Fig. A, D

Rullesavbordet kan vippes fra 0 til 45°.

Det gøres på flg. måde:

- Løsn vinkelindstillingsknappen (2) ved at dreje den mod uret.
- Vip bordet med hånden, indtil den ønskede vinkel er nået (vinklen kan aflæses på gradskalaen på maskinen)
- Stram igen vinkelindstillingsknappen (2) ved at dreje den med uret.

Udtagning af savklingen

Fig. E



Afbyrd maskinen fra nettet, når du skal udføre servicearbejde på de mekaniske dele.

- Løsn svensknøglen (6) ved at dreje, indtil fjederen er slækket.
- Træk bordindlægget (9) op og ud af savbordet for at opnå en klar visning af klingens position, som vist på fig. E1.
- Tryk den øverste savklingeholder forsigtigt nedad, og løft klingens lidt, så udtagningen bliver lettere, som vist på fig. E2.
- Lad klingens falde lidt ned, og skub den fremad, så den kommer fri af den nederste holder.

Montering af savklingen

Fig. E



Afbyrd maskinen fra nettet, når du skal udføre servicearbejde på de mekaniske dele.



Du kan få de anvendte savklinger som universalsavklinger i ethvert velassorteret byggemarked eller en maskinhandel.

- Vælg den rigtige savklinge i henhold til trætypen.
- Løsn svensknøglen (6) ved at dreje, indtil fjederen er slækket.

- Træk bordindlægget (9) op og ud af savbordet for at opnå en klar visning af klingens position, som vist på fig. E1.
- Før savklingen gennem slidse med tænderne nedad. Sørg for, at bolten til savklingen (eller savklingeadapteren) glider ind i den nederste savklingeholder.
- Træk savklingen opad, så den øverste bolt (eller savklingeadapter) glider ind i den øverste holder.
- Skub bordindlægget (9) ned og ind i savbordet.
- Stram igen svensknøglen (6) ved at dreje, indtil savklingen har den krævede spænding.
- Fjern værktøj og andre genstande fra savbordet. Slå strømmen til og lad savklingen rotere, før du begynder at save. Kontrollér, om savklingen løber roligt.

Justering af savklingens position

Fig. F

Savklingen kan monteres i to forskellige positioner: almindelig frontal position, som vist på fig. F1 og i sideposition, som vist på fig. F2. Når du bruger sidepositionen, kan selv længere arbejdsstykker saves med lethed.

Adaptore til universale savblade

Fig. G

De medleverede adaptore bør anvendes med universale (= uden stifter på enden) savblade.

- Skru Allen skrue af på adapteren mod uret, som vist på fig. G1.
- Skub universalsaven ind i åbningen mellem Allen skrue
- Stram Allen skrue med uret sådan at saven er spændt fast
- Installere savbladet (se Installering af savbladet), som vist på fig. G2.

Arbejdsstykkeholder

Fig. A, H

Arbejdsstykkeholderen (8) bruges til at holde arbejdsstykket på savbordet, så arbejdsstykket ikke bevæger sig op og ned pga. klingens bevægelse. Arbejdsstykkeholderen skal justeres i højden afhængigt af arbejdsstykkets tykkelse.

- Løsn låseknappen (12) ved at dreje den mod uret.
- Juster arbejdsstykkets (8) højde til den ønskede højde.
- Stram igen låseknappen (12) ved at dreje den med uret.

Hastighedsjustering

Fig. A

Den påkrævede hastighed kan justeres ved hjælp af hastighedsindstillingsknappen (3). Under drift kan rotationshastigheden også justeres.

- For at øge hastigheden skal du dreje hastighedsindstillingsknappen (3) med uret.
- For at reducere hastigheden skal du dreje hastighedsindstillingsknappen (3) mod uret.

De påkrævede hastigheder afhænger af materialet og kan afgøres gennem praktisk test.

Støvblæser

Fig. A

Støvblæseren holder arbejdsstykket rent, sådan at der kan foretages akkurate dekopørsnit. For at få de bedste resultater, skal luftstrømmen fra blæseslangen rettes mod bladet og arbejdsstykket. Du kan nemt justere denne til den ønskede position

5. VEDLIGEHOLDELSE



Afbryd maskinen fra nettet, når du skal udføre servicearbejde på de mekaniske dele.

Maskinen er udviklet til at kunne fungere problemfrit i lang tid og med et minimum af vedligeholdelse. Du forlænger maskinens levetid ved at rengøre den regelmæssigt og behandle den fagligt korrekt.

Rengøring

Rengør regelmæssigt maskinens kabinet med en blød klud, og helst hver gang du har brugt den. Hold blæseråbningen fri for støv og snavs. Fjern fastsiddende snavs med en blød klud fugtet med sæbevand. Anvend ikke opløsningsmidler som benzin, alkohol, ammoniak, osv. Sådanne midler beskadiger kunststofdele.

Udskiftning af netledningen

Netledningen må kun erstattes med en specialledning, som udskiftes af et specialværksted.

Udskiftning af ledninger eller stik

Bortskaf gamle ledninger eller stik, så snart de er blevet erstattet med nye. Det er farligt at sætte stikket på en løs ledning i en stikdåse.

MILJØ



Defekte og/eller kasserede elektriske eller elektroniske maskiner skal afleveres på en genbrugsplads.

Kun for EU-lande

Smid ikke el-værktøjer ud sammen med almindeligt affald. I henhold til de europæiske direktiver 2012/19/EU for elektrisk og elektronisk udstyr og er implementeret i henhold til nationale rettigheder, el-værktøj som ikke længere er anvendelig skal indsamles separat og genbruges på en miljøvenlig måde.

Produktet og brugervejledningen er underlagt at skifte. Specifikationer kan ændres uden yderligere varsel.

GARANTI

Læs det separat vedlagte garantikort for garantibetingelserne.

KANYARÍTÓFŰRÉSZ SSM1007

Köszönjük, hogy a Ferm Vállalat termékét választotta.

Egy kiváló európai forgalmazó nagyszerű termékének birtokába jutott. A Ferm által forgalmazott összes termék a legszigorúbb teljesítményeknek megfelelő biztonsági szabvány szerint készül. Üzleti filozófiánk része alapuló teljes körű minőségi ügyfélszolgálat. Reméljük, hogy termékünket hosszú éveken át nagy meglepégedettséggel fogja használni.

1. BIZTONSÁGI UTASÍTÁSOK

A jelölések magyarázatai



Olvasza el figyelmesen ezt a leírást mielőtt a gépet használná. Ismerkedjen meg a működési módokkal és a használattal. Használja a gépet az útmutatás szerint, hogy az mindig kifo gástanul miködjön. A használati útmutatót és az ahhoz tartozó iratokat tartsa mindig a gép közelében.



A jelen használati utasításban leírtak be nem tartása esetén sérülés, életveszély, és gépsérülés következhet be.



Áramütés veszélye.



Használjon védőszemüveget és hallásvédő eszközt.

Speciális biztonsági el írások

- Viseljen védőszemüveget és védőmaszkot.
- Ezt a dekopírfirészgépet csak épületen belül használja.
- Mielőtt beindítja a fűrész győződjön meg biztonsággal arról, hogy a fűrész fogai lefelé mutatnak.
- Ha a fűrészlapon fogak hiányoznak vagy sérültek, akkor azonnal cserélje ki a fűrészlapot!
- A dekopírfűrész egy stabil és sík felületen használja!
- Sose fejtse ki oldalsó irányú nyomást a fűrészlapra. Különbön eltörhet.

- Vizsgálja meg a fadarabokat az esetleges szögek stb. miatt és távolítsa el azokat!
- A kezeivel kerülje a fűrészelni kívánt felületet!
- Sose hagyja felügyelet nélkül a fűrész tovább működni!
- Faforgácsot stb., ami a fűrész közvetlen közelében van, ne kézzel távolítsa el, ha a gép be van kapcsolva. Kapcsolja ki először a gépet, mielőtt a forgácsot eltávolítaná!

A gépet azonnal kapcsolja ki, ha

- A szénkefék túlságosan szikráznak ill. tűz keletkezne a kollektorban.
- Zárlat vagy meghibásodás esetén a vezetékben, a csatlakozó dugóban vagy hálózatban.
- A kapcsoló meghibásodása esetén.
- A megperzelődött szigetelés büzlik vagy füstöl.

Elektromos biztonság

Villamos gépek használatok a tizveszély illetve a személyi sérülések és az áramütés veszélyének elkerülése érdekében mindig pontosan tartsa be az országában érvényben lévő biztonsági rendszabályokat! Figyelmesen olvassa el az alábbiakban felsorolt illetve a kézikönyvhöz csatolt biztonsági utasításokat!



Vizsgálja meg, hogy a hálózati feszültség megegyezik-e típusablán található feszültséggel!

Hálózati csatlakozás

Az elektromos csatlakozáshoz csak szabályszerien csatlakoztatott földelt konnektort használjon.

Hosszabbító kábel használata

Csak olyan gyári hosszabbítót használjon, amely a gép teljesítményének megfelel. A hosszabbító zsinór keresztmetszete (vastagsága) legalább 1,5 mm² legyen. Ha a hosszabbító kábel egy tartóra van felcsavarva, akkor használatkor ezt teljesen le kell tekerni.

2. A GÉP RÉSZEI

Bevezetés

Ez a kanyarítófűrész nagyszerien használható játékszerek, türelemjátékok, játékok, berakott díszítés és ékszerek készítésére. Vágási teljesítménye miatt ügyes barkácsszerszám.

Legfeljebb 50 mm vastag fát, valamint műanyagokat és nemvasfémeket vág.

Műszaki jellemzők

Feszültség	230 V ~
Frekvencia	50 Hz
Teljesítményfelvétel	120 W
Fordulatszám megterhelés nélkül	400 - 1600 min ⁻¹
Pengehossz	125mm
Max. fűrészelési mélység 90°	50mm
Max. fűrészelési mélység 45°	23mm
Max. vágáshossz/munkamélység	406mm
Súly	10,4kg
Lpa (hangnyomás) terhelve	78 dB(A) K=3dB
Lwa (hangnyomás) terhelés nélkül	91 dB(A) K=3dB

Termékismertető

A szövegben levő számok a 2-4. oldalakon levő ábrákra vonatkoznak.

A ábra

1. Ki-/bekapcsoló
2. Szögbeállító gomb
3. Fordulatszám-állító gomb
4. Felső tartóba
5. Védőpajzs
6. Feszítőfej
7. Porfúvócső
8. Munkadarab befogó
9. Asztalbetét
10. Lábpedál kapcsoló
11. Porszívó csatlakozás
12. Rögzítőgomb
13. Működtető kapcsoló

3. ÖSSZESZERELÉSE



Szerelés előtt mindig kapcsolja ki a gépet és húzza ki a hálózati csatlakozódugót.

Fix helyű gép telepítése

B ábra

Ez a gép egy helyhez kötött gép, ezért biztonsági okokból hordozható gépként nem szabad használni.

A gép munkapadra szerelhető, amint a B ábra mutatja. Ugyanazon a 4 ponton kell felszerelni, amelyekre a gumilábak vannak szerelve. Mind a 4 ponton rögzíteni kell csavarral, alátéttel és anyával. A fűrész munkapadra történő szereléséhez szükséges szerszámok és kisebb segédeszközök nem tartozékai a fűrésznek.

A védőpajzs összeszerelése

C Ábra

Mielőtt a gépet bekapcsolja, szerelje fel a védőpajzsot (5).

- A védőburkolatot a gép fém részére szerelje, amint a C ábra szemlélteti.
- Csavarja be a csavart, ahogyan a C ábrán látható.
- Szorosan csavarja rá az anyát.

4. HASZNÁLAT



Mindig ügyeljen a biztonsági utasításokra és tartsa be az idevonatkozó előírásokat.

Be- és kikapcsolás

A1 ábra

Sima és szilárd felületre helyezze a gépet. A lábkapcsolót (10) helyezze le a földre. A gép a lábkapcsoló működtetésével kapcsolható be és ki. Belső vágásoknál a lábkapcsoló különösen praktikus, mivel szabadon van a kezünk, és teljes mértékben a lombfűrész alatt lévő munkadarabra összpontosíthatunk. A lábkapcsolóval nem szabályozható a szerszám fordulatszáma (lásd lentebb a Fordulatszám állítása című részben).



Vigyázzon arra, hogy véletlenül ne működtesse a lábkapcsolót.



Vigyázat! A gép használata előtt válassza ki a kívánt üzemmódot a működtető kapcsolóval (13). „O” módban nem indul be a gép.

Folyamatos működési mód

- A működtető kapcsolóval (13) válassza a folyamatos működést („I” állás).
- Csatlakoztassa a lombfűrész az elektromos hálózatra.
- A zöld ON kapcsolóval (1) indítsa be a gépet.

A piros OFF kapcsolóval (1) kapcsolhatja ki a gépet.

Lábkapcsolós üzemmód

- A működtető kapcsolóval (13) válassza a lábkapcsolós üzemmódot („II” állás).
- Csatlakoztassa a lombfűrész az elektromos hálózatra.
- Nyomja meg a zöld ON kapcsolót (1).
- A lábkapcsolóra (10) lépve indítsa a gépet.

A lábkapcsoló (10) elengedésével állíthatja le. A piros OFF kapcsolóval (1) kapcsolhatja ki a gépet.

Az asztal megbillentése

A, D Ábra

A görgethető asztal 0-tól 45°-ig dönthető. Ez a következőképpen történik:

- Az óramutató járásával ellentétes irányban forgatva lazítsa meg a szögbeállító gombot (2).
- Billentse meg az asztalt kézzel, amíg az a megfelelő dőlésszöget eléri. A dőlésszöget a gépen található fokskálán olvashatja le.
- Az óramutató járásának irányában forgatva húzza meg a szögbeállító gombot (2).

A fűrészlap eltávolítása

E Ábra



Húzza ki a gépet a hálózathoz, ha a gépet a munkafolyamat megszakítása miatt nem használja.

- Lazítsa a csavarkulccsal (6) az forgatva, amíg a rugó ki nem lazul.
- Húzza ki az asztalbetétet (9) felfelé a fűrészasztalról, hogy a fűrész tárcsa tisztán látható legyen, amint az E1 ábra mutatja.
- Nyomja lefelé óvatosan a felső fűrészlap-tartót és kissé emelje meg a lapot, hogy a fűrészlap kivétele egyszer legyen, amint az E2 ábra mutatja.
- Hagyja a fűrészlapot egy kissé lefelé esni és tolja azt előre, hogy az alsó tartót kioldhassa.

A fűrészlap felszerelése

E Ábra



Húzza ki a gépet a hálózathoz, ha a gépet a munkafolyamat megszakítása miatt nem használja.



A használandó fűrészlapok, mint univerzális fűrészlapok minden jobb barkácsüzletben vagy szerszámkereskedésben beszerezhetőek.

- Válassza ki a fajtának megfelelő fűrészlapot!
- Lazítsa a csavarkulccsal (6) az forgatva, amíg a rugó ki nem lazul.
- Húzza ki az asztalbetétet (9) felfelé a fűrészasztalról, hogy a fűrész tárcsa tisztán látható legyen, amint az E1 ábra mutatja.
- Húzza felfelé a fűrészlapot úgy, hogy a felső csapszeg (vagy a fűrészlap adapter) a felső tartóba csússzon.
- Húzza meg feszesre a szorító csavart, amíg a fűrészlap megfelelően feszül.
- Tolja az asztalbetétet (9) lefelé a fűrészasztalba.
- A csavarkulccsal (6) az forgatva húzza meg addig, amíg a fűrész tárcsa el nem éri a kellő feszességet.
- Távolítsa el a szerszámokat és az egyéb tárgyakat a fűrészasztalról. Kapcsolja be a gépet és járassa szabadon a fűrészlapot, mielőtt a fűrészeléstart megkezdődne! Ellenőrizze, hogy a fűrészlap rendben mozog-e!

A fűrész tárcsa helyzetének állítása

F ábra

A fűrész tárcsa két különféle helyzetbe szerelhető be: előlső helyzetbe, amint az F1 ábra szemlélteti, és oldalsó helyzetbe, ahogyan az F2 ábrán látható. Amikor oldalsó helyzetbe van szerelve, még a hosszabb munkadarabok is könnyen fűrészelvek.

Adapterek univerzális fűrészlapokhoz

G. ábra

A mellékelt adapterek csak univerzális (= a végükön csap nélküli) fűrészlapokkal használhatók.

- Az óra járásával ellentétesen csavarja ki az adapteren levő imbuszcavart amint az G1 ábra mutatja
- Csúsztassa az univerzális fűrész az imbuszcavart közötti részbe
- Az óra járásának irányában húzza meg az imbuszcavart, hogy a fűrész rögzítve legyen
- Szerelje fel a fűrészlapot (lásd Fűrészlap felszerelése) amint az G2 ábra mutatja

Munkadarab befogó

A, H ábra

A munkadarab befogó (8) rögzíti a munkadarabot a fűrészasztalhoz, és megakadályozza, hogy a munkadarab a fűrész tárcsa mozgása miatt elmozduljon felfelé vagy lefelé. A munkadarab befogó magasságát a munkadarab vastagságának megfelelően kell beállítani.

- Az óramutató járásával ellentétes irányban forgatva lazítsa meg a rögzítógombot (12).
- Állítsa a munkadarab befogót (8) a kívánt magasságra.
- Az óramutató járásának irányában forgatva húzza meg a rögzítógombot (12).

Fordulatszám állítása

A ábra

A kívánt fordulatszám a fordulatszám-állító gombbal (3) állítható be. A fordulatszám akkor is állítható, amikor a fűrész tárcsa forog.

- A fordulatszám növeléséhez az óramutató járásának irányában forgassa a fordulatszám-állító gombot (3).
- A fordulatszám csökkentéséhez az óramutató járásával ellentétes irányban forgassa a fordulatszám-állító gombot (3).

A kívánt fordulatszám a munkadarab anyagától függ, és próbálgatással határozható meg.

Firészpor-fúvó

A. Ábra

A firészpor-fúvó tisztán tartja a munkadarabot a pontosabb kanyarító vágásokhoz. A legjobb eredmények eléréséhez a fúvócsőből kiáramló levegőt mindig a firészlapra és a munkadarabra irányítsa. A beállításához egyszerűen hajlítsa a kívánt helyzetbe.

5. PIHENTETÉS



Húzza ki a gépet a hálózathoz, ha a gépet a munkafolyamat megszakítása miatt nem használja.

A gépet úgy fejlesztették ki, hogy akár hosszabb ideig is problémamentesen lehessen működtetni minimális pihentetés mellett. Meghosszabbíthatja a gép élettartamát, ha a gépet rendszeresen tisztítja és szakszerűen használja.

Tisztítás

Tisztítsa meg a gépházat rendszeresen egy puha ronggyal, kiváltésként minden egyes használat után! Tartsa a szellőzőnyílásokat portól és szennyeződéstől mentesen! Távolítsa el a makacs szennyeződést egy puha, szappanos vízzel megnedvesített ronggyal! Ne alkalmazzon semmilyen oldószert, mint benzin, alkohol, ammónia stb. Az efféle anyagok ugyanis károsítják a gép miányag alkatrészeit.

A hálózati csatlakozóvezeték kicserélése

A hálózati csatlakozó csak speciális vezetékkel helyettesíthető, amelyet szakszerviz cserél ki.

Kábelek és dugók kicserélése

A régi kábelt vagy csatlakozó dugót közvetlenül azután, hogy azokat leszerelte a gépről és újjakkal helyettesítette, ne használja fel többé. Dugó nélküli kábel csatlakoztatása a konnektorba veszélyes.

KÖRNYEZET



A meghibásodott vagy használhatatlanná vált elektromos berendezéseket adja le újrafeldolgozásra.

Csak az Európai Közöség országaiban

Az elektromos eszközöket ne dobja a háztartási hulladékok közé. Az 2012/19/EU Európai Irányelv - Elektromos és elektronikus berendezések hulladékai - és ennek nemzeti szabályozása alapján, azokat az elektromos eszközöket, melyek többé már nem használhatóak, külön kell összegyűjteni, és környezetbarát módon kell megszabadulni tőlük.

A termék és a felhasználói kézikönyv tárgya változtatni. A műszaki adatok megváltoztathatók további értesítés nélkül.

GARANCIA

A garanciális feltételeket a kézikönyvhöz csatolt garanciakártya tartalmazza.

LUPENKOVÁ PILA SSM1007

Děkujeme vám za zakoupení tohoto výrobku značky Ferm. Nyní máte k dispozici vynikající výrobek dodávaný jedním z hlavních evropských dodavatelů. Všechny výrobky dodávané společností Ferm jsou vyráběny podle požadavků nejnáročnějších norem týkajících se výkonu a bezpečnosti. Jako součást naší firemní filozofie poskytujeme také vynikající zákaznický servis, který je podporován naší komplexní zárukou. Doufáme, že vám náš výrobek bude řádně sloužit mnoho let.

1. BEZPEČNOSTNÍ OPATŘENÍ

Vysvětlení symbolů



Přečtěte si příložené bezpečnostní výstrahy, dodatečné bezpečnostní výstrahy a bezpečnostní pokyny. Nebudete-li dodržovat tyto bezpečnostní výstrahy a pokyny, může dojít k úrazu elektrickým proudem, k vzniku požáru nebo k způsobení vážného zranění. Ušchevejte tyto bezpečnostní výstrahy a pokyny pro budoucí použití.



Označuje riziko osobního zranění, ztráty života nebo poškození nástroje v případě nedodržení pokynů v tomto návodu.



Označuje nebezpečí elektrického šoku.



Noste bezpečnostní brýle a ušní ochranu

Zvláštní bezpečnostní opatření

- Noste ochranné brýle a masku proti prachu.
- Používejte tuto vyřezávací strojní pilu jen v domě.
- Než začnete stroj používat, zajistěte, aby zuby pily směřovaly směrem dolů.
- Jestliže chybí a nebo jsou poškozeny zuby na listu pily, musíte list pily ihned vyměnit.
- Postavte vyřezávací strojní pilu na stabilní a plochý základ.

- Nikdy netlačte z boku na list pily. Jinak by se mohl zlomit.
- Zkontrolujte dřevěné obrobky na případně vyčnívající hřeby apod. a odstraňte je.
- Nepřibližujte se rukama k ploše, která se má vyřezávat.
- Nikdy nenechtejте strojní pilu běžet dál bez dozoru.
- Zbytky dřeva atd., které se nacházejí v bezprostřední blízkosti pily, se nesmí odstraňovat rukou, když je stroj v provozu. Dřív než zbytky dřeva odstraníte, vypněte nejprve stroj.

Okamžitě vypněte stroj jestliže se objeví

- Porucha zástrčky hlavního el. přívodu, přívodního kabelu a nebo poškození přívodního kabelu.
- Vadný vypínač.
- Kouř nebo zápach ze spálené izolace.

Elektrotechnická bezpečnost

Při používání elektrických přístrojů je vždy třeba dodržovat bezpečnostní předpisy platné ve vašem státě. Sníží se tím nebezpečí požáru, zasažení elektrickým proudem a zranění osob. Pročtěte zde uvedené bezpečnostní pokyny a seznamte se i s bezpečnostními pokyny příloženými k nástroji. Uložte tyto pokyny na bezpečném místě.



Zkontrolujte, zda napětí sítě souhlasí s údajem napětí na typovém štítku.

Připojení k síti

Používejte pouze zásuvky s ochranným kontaktem s předpisově připojeným ochranným vodičem.

Používání prodlužovacích kabelů

Používejte jen schválený prodlužovací kabel, který odpovídá výkonu stroje. Jeho žíly musí mít minimální průřez 1,5 mm². Když je kabel na navijáku, musí se úplně rozvinout.

2. DETAILY STROJE

Úvod

Tato lupénková pila je ideální pro výrobu hraček, puzzle, her, ozdobného vyřezávání a šperků. Vzhledem ke své řezací kapacitě je to šikovný nástroj pro kutily. Řeže dřevo do tloušťky 50 mm, stejně i plast a neželezité kovy.

Technická specifikace

Napětí	230 V ~
Frekvence	50 Hz
Příkon	120 W
Otáčky bez zátěže	400 - 1600 min ⁻¹
Délka čepele	125mm
Max.hĺoubka pily při 90°	50mm
Max.hĺoubka pily při 45°	23mm
Maximální délka řezu/pracovní hĺoubka	406mm
Váha	10.4kg
Lpa akustický tlak se zátěží	78 dB(A) K=3dB
Lwa akustický tlak bez zátěží	91 dB(A) K=3dB

Informace o výrobku

Čísła v následujícím textu se vztahují k obrázkům na straně 2 - 4.

Fig. A

1. Zapínač/vypínač
2. Seřizovací šroub sklonu
3. Regulátor otáček
4. Pila čepel držitel
5. Ochranný kryt
6. Upínací knoflík
7. Trubka pro vyfukování prachu
8. Držák obrobku
9. Vložka stolu
10. Pedálový spínač
11. Připojka pro vysavač
12. Upínací šroub
13. Provozní spínač

3. MONTÁŽ PŘÍSLUŠENSTVÍ

Před sestavením nářadí vždy vypněte a odpojte zástrčku napájecího kabelu od síťové zásuvky.

Instalace stacionárního stroje.**Obr. B**

Tento stroj je stacionárním strojem a z bezpečnostních důvodů musí být vždy řádně upevněn a nesmí být používán pro mobilní aplikace.

Tento stroj může být namontován na pracovní stůl, jak je zobrazeno na obr. B. Tento stroj musí

být upevněn ve stejných 4 bodech, na kterých jsou nasazeny gumové patky. Každý ze 4 bodů musí být zajištěn pomocí šroubu, podložky a matice. Nezbytné nářadí a malé montážní díly pro upevnění pily na pracovní stůl nejsou s touto pilou dodávány.

Montáž ochranného krytu**Obr. C**

Dřív než uvedete stroj do provozu, musíte namontovat ochranný kryt (5).

- Namontujte na kovový díl ochranný kryt, jak je zobrazeno na obr. C
- Vložte šroub, jak je zobrazeno na obr. C
- Řádně utáhněte matici.

4. OBSLUHA

Řiďte se vždy bezpečnostními pokyny a zohledněte příslušné předpisy.

Zapnutí / Vypnutí**Obr. A1**

Umístěte nářadí na rovný a pevný povrch. Položte spínací pedál (10) na zem. Stroj může být zapínán a vypínán, je-li sešlápnutý tento spínací pedál. Spínací pedál pro zapínání / vypínání tohoto stroje je velmi praktický, a to zejména pro vnitřní řezy, protože jsou vaše ruce volné a můžete se zcela soustředit na obrobek pod lupínkovou pilou. Spínací pedál nemá žádný vliv na otáčky motoru (viz část Nastavení otáček).



Dávejte si pozor na neúmyslné sešlápnutí tohoto spínacího pedálu.



Pozor! Před použitím tohoto stroje vždy zvolte preferovaný provozní režim pomocí provozního spínače (13). Stroj nelze spustit, je-li zvolen režim „O“.

Režim nepřetržitý provoz

- Použijte provozní spínač (13) pro volbu režimu nepřetržitý provoz „I“.
- Připojte lupínkovou pilu k síťové zásuvce.
- Zapněte stroj stisknutím zeleného spínače ON (1).

Chcete-li stroj vypnout, stiskněte červený spínač OFF (1).

Režim ovládání spínacím pedálem

- Použijte provozní spínač (13) pro volbu režimu ovládání spínacím pedálem „II“.
- Připojte lupínkovou pilu k síťové zásuvce.
- Stiskněte zelený spínač ON (1).
- Spusťte stroj sešlápnutím spínacího pedálu (10).

Chcete-li stroj zastavit, uvolněte spínací pedál (10). Chcete-li stroj vypnout, stiskněte červený spínač OFF (1).

Naklápění stolu

Obr. A, D

Stůl lupénkové pily může být nakloněn v úhlu od 0 do 45°.

Provádí se to takto:

- Uvolněte seřizovací šroub sklonu (2) otáčením proti směru pohybu hodinových ručiček.
- Nakloňte stůl rukou tak, až dosáhnete požadovaný úhel.
- Utáhněte seřizovací šroub sklonu (2) otáčením ve směru pohybu hodinových ručiček.

Odstranění listu pily

Obr. E



Musíte-li provádět údržbu na mechanismu, odpojte stroj od sítě.

- Povolujte klíč (6) otáčením, dokud nedojde k uvolnění pružiny.
- Vytáhněte vložku stolu (9) směrem nahoru ze stolu pily, abyste získali dokonalý náhled na pilový list, jak je zobrazeno na obr. E1.
- Přitlačte horní držák listu pily opatrně dolů a trochu zvedněte list pily aby se usnadnilo vyjmutí na obr. E2.
- Nechte list pily trochu klesnout dolů a posuňte ho dopředu, aby se uvolnil z dolního držáku.

Instalace listu pily

Obr. E



Musíte-li provádět údržbu na mechanismu, odpojte stroj od sítě.



Používané listy pily se dostanou jako univerzální listy pily v každém lepším obchodě pro domácí kutily a nebo v obchodě se stroji.

- Zvolte správný list pily podle druhu dřeva.
- Povolujte klíč (6) otáčením, dokud nedojde k uvolnění pružiny.
- Vytáhněte vložku stolu (9) směrem nahoru ze stolu pily, abyste získali dokonalý náhled na pilový list, jak je zobrazeno na obr. E1.
- Prostrčte šterbinou list pily tak, aby zuby směřovaly dolů. Dbejte na to, aby čep listu pily (nebo adaptér listu pily) vklouzl do spodního držáku listu pily.
- Vytáhněte list pily nahoru tak, aby horní čep (nebo adaptér listu pily) vklouzl do horního držáku.
- Zatlačte vložku stolu (9) směrem dolů do stolu pily.
- Utáhněte opět klíč (6) otáčením, dokud nedosáhnete požadovaného napnutí pilového listu.
- Odstraňte ze stolu pily nástroje a jiné předměty. Zapněte proud a nechte list pily běžet dřív než začnete s řezáním. Zkontrolujte, zda list pily běží klidně.

Nastavení polohy pilového listu

Obr. F

Pilový list může být namontován do dvou různých poloh: běžná čelní poloha zobrazená na obr. F1 a boční poloha zobrazená na obr. F2. Budete-li používat boční polohu, mohou být snadno řezány dokonce i delší obrobky.

Adaptéry pro univerzální pilové listy

Obr. G

Příložené adaptéry by se měly používat pouze s univerzálními (= bez kolíků na konci) pilovými listy.

- Imbusový šroub na adaptéru odšroubujte proti směru hodinových ručiček na obr. G1.
- Univerzální pilu zasuněte do mezery mezi imbusovými šrouby
- Imbusové šrouby dotáhněte ve směru hodinových ručiček, aby se pila upevnila
- Nainstalujte pilový list (viz Instalace pilového listu) na obr. G2.

Držák obrobku

Obr. A, H

Držák obrobku (8) je používán pro uchycení obrobku ke stolu pily, aby bylo zabráněno pohybům obrobku nahoru a dolů způsobeným pohybem pilového listu. Výška držáku obrobku musí být správně nastavena v závislosti na tloušťce obrobku.

- Uvolněte upínací šroub (12) otáčením proti směru pohybu hodinových ručiček.

- Nastavte držák obrobku (8) na požadovanou výšku.
- Utáhněte upínací šroub (12) otáčením ve směru pohybu hodinových ručiček.

Nastavení otáček

Obr. A

Požadované otáčky mohou být nastaveny pomocí regulátoru otáček (3). Otáčky mohou být nastaveny také během chodu stroje.

- Chcete-li otáčky zvýšit, otáčejte regulátorem otáček (3) ve směru pohybu hodinových ručiček.
- Chcete-li otáčky snížit, otáčejte regulátorem otáček (3) proti směru pohybu hodinových ručiček.

Požadované otáčky závisí na materiálu a mohou být určeny praktickým zkoušením.

Vyfukovač pilin

Obr. A

Vyfukovač pilin zachovává obrobek čistý², abyste jej mohli přesněji vyřezávat. Nejlepší výsledky dosáhnete, když proud vzduchu z roury vyfukovače vždy nasměrujete na pilový list a obrobek. Jednoduše vyfukovač ohněte do požadované polohy.

Výměna kabelů nebo zástrček

Staré kabely nebo zástrčky odklíďte ihned, když jste je nahradili novými. Připojení zástrčky volného kabelu do zásuvky je nebezpečné.

ŽIVOTNÍ PROSTŘEDÍ



Vadný a nebo vyhozený elektrický či elektronický přístroj musí být dodán na příslušné recyklační místo.

Pouze pro krajiny ES

Elektricky napájené zařízení neodhazujte do domovního odpadu. Ve smyslu evropské směrnice 2012/19/EU o elektrickém a elektronickém odpadu a její implementace do národního práva, se musí elektrické nástroje, které se již déle nepoužívají, shromažďovat odděleně a likvidovat pouze způsobem, jenž nepoškozuje životní prostředí.

Výrobek a uživatelská příručka jsou předmětem změnit. Specifikace lze změnit bez dalšího upozornění.

ZÁRUKA

Záruční podmínky najdete v záručním listu za tímto návodem k použití.

5. ÚDRŽBA



Musíte-li provádět údržbu na mechanismu, odpojte stroj od sítě.

Stroj byl navržen tak, aby po dlouhou dobu fungoval bez problémů a s minimální údržbou. Prodloužíte jeho životnost, když budete stroj pravidelně čistit a odborně s ním zacházet.

Čištění

Čistěte těleso stroje pravidelně měkkým hadříkem, nejlépe po každém použití. Udržujte šterbiny větráku bez prachu a nečistoty. Tvrdšíjínou nečistotu odstraníte měkkým hadříkem, navlhčeným do mydlíkové vody. Nepoužívejte žádná rozpouštědla jako je benzin, alkohol, čpavek atd. Takové látky poškozují části z plastu.

Výměna přípojovacího vedení k síti

Přípojovací vedení k síti se smí nahrazovat jen speciálním vedením, které vymění odborná dílna.

LUPIENKOVÁ PÍLA SSM1007

Vďaka tomu máte teraz vynikajúci výrobok, dodaný jedným z hlavných distribútorov v Európe. Všetky výrobky, ktoré Vám dodala firma Ferm, sú vyrobené podľa najnovších noriem pre vyhotovenie a bezpečnosť. Súčasťou našej filozofie je poskytovať prvotriedny zákaznícky servis, podložený našou komplexnou trojročnou zárukou. Veríme, že sa budete tešiť z tohto výrobku po mnoho nadchádzajúcich rokov.

1. BEZPEČNOSTNÉ ŠPECIFIKÁCIE

Vysvetlivky k symbolom



Pred použitím zariadenia si pozorne prečítajte prevádzkové pokyny. Oboznámte sa s jeho funkciami a základnou prevádzkou. Servis zariadenia vykonávajte podľa pokynov, aby ste zaručili, že bude vždy správne fungovať. Prevádzkové pokyny a príslušná dokumentácia sa musí uschovávať v blízkosti zariadenia.



Vypovedá o riziku ujmy na zdraví, usmrtenia a poškodenia náradia v prípade nedodržania pokynov v tejto príručke.



Vypovedá o riziku zásahu elektrickým prúdom.



Noste ochranu sluchu a očí.

Špecifické bezpečnostné pokyny

- Noste bezpečnostné okuliare a protiprachovú masku.
- Táto lupienková píla je určená len na použitie v interiéri.
- Pred použitím zariadenia sa uistite, že zuby píly smerujú nadol.
- Ak zuby pílového listu chýbajú alebo sú poškodené, pílový list musíte okamžite vymeniť.
- Lupienkovú pílu používajte na stabilnom a rovnom povrchu.

- Nikdy nevyvíjajte tlak na bočné strany pílového listu, pretože sa môže zlomiť.
- Skontrolujte drevené obrobky, či sa v nich nenachádzajú vyčnievajúce klince atď. a odstráňte ich.
- Nedotýkajte sa píliaceho povrchu rukami.
- Ak je píla v prevádzke, nikdy ju nenechajte bez dozoru.
- Ak je píla v prevádzke, nikdy neodstraňujte žiadny drevený odpad atď. v blízkosti píly rukami. Pred odstránením dreveného odpadu vypnite zariadenie.

Zariadenie okamžite vypnite, keď

- Dôjde k narušeniu elektrickej zástrčky, napájacieho kábla alebo poškodeniu napájacieho kábla.
- Dôjde k poruche spínača.
- Zacítite zápach spálenej izolácie.

Bezpečnosť elektrického zariadenia

Keď používate elektrické zariadenia, vždy dodržiavajte bezpečnostné predpisy platné vo vašej krajine na zníženie rizika požiaru, úderu elektrickým prúdom alebo telesného úrazu. Prečítajte si nasledujúce bezpečnostné pokyny. Uchovávajte tento návod na bezpečnom mieste!



Vždy skontrolujte, či sieťové napájanie odpovedá - napätie na typovom štítku.

Pripojenie k sieti

Používajte iba uzemnené zásuvky s uzemneným vodičom, ktoré sú zapojené podľa predpisov.

Výmena káblov alebo zástrčiek

Okamžite odhodte staré káble alebo konektory potom, čo ich vymeníte za nové. Je nebezpečné zapojiť konektor voľného kábla do sieťovej zásuvky.

Použitie predlžovacích káblov

Vždy používajte len predlžovacie káble, ktoré sú vhodné pre príkon zariadenia. Minimálna hrúbka vodiča musí byť 1,5 mm². Ak používate predlžovací kábel na navijaku, vždy ho celý odmotajte.

2. ÚDAJE O ZARIADENÍ

Cieľové použitie

Táto lupienková píla sa vynikajúco hodí na výrobu hračiek, skladačiek, hier, šperkov a na jemné rezbárske práce. Kvôli svojej reznej kapacite je to užitočný nástroj pre domácich majstrov. Píli drevo až do hrúbky 50 mm, ako aj plasty a neželezné kovy.

Technické špecifikácie

Elektrické napätie	230 V ~
Elektrická frekvencia	50 Hz
Napájací vstup	120 W
Nominálne otáčky	400 - 1600 min ⁻¹
Dĺžka listu	125mm
Max. hĺbka rezu pri 90°	50mm
Max. hĺbka rezu pri 45°	23mm
Max. dĺžka rezu/pracovná hĺbka	406mm
Hmotnosť	10.4kg
Lpa (Zvukový tlak)	78 dB(A) K=3dB
Lwa (Akustický výkon)	91 dB(A) K=3dB

Informácie o výrobku

Obr. A

1. Spínač Zap./vyp.
2. Gombík na nastavenie uhla
3. Gombík na nastavenie rýchlosti
4. Držiak pilového listu
5. Ochranný kryt
6. Kľúč
7. Potrubie na odsávanie pilín
8. Držiak obrobku
9. Vložka stola
10. Spínač nožného pedála
11. Pripojenie na vysávač
12. Uzamykací gombík
13. Prevádzkový spínač

3. NÁVOD NA MONTÁŽ



Pred montážou vždy vypnite zariadenie a zástrčku vytiahnite z elektrickej zásuvky.

Montáž stacionárneho zariadenia

Obr. B

Toto zariadenie je stacionárnym zariadením a z bezpečnostných dôvodov odporúčame, aby bolo pevne namontované a nepoužívalo sa mobilne.

Zariadenie je možné namontovať na pracovný stôl tak, ako je znázornené na obr. B. Zariadenie sa musí namontovať na tie isté 4 body, v ktorých sú namontované gumové nožičky. Každý zo 4 bodov sa musí zaistiť skrutkou, podložkou a maticou. S pilou sa nedodávajú nástroje a malé dielce, ktoré sú potrebné na montáž píly na pracovný stôl.

Montáž ochranného krytu

Obr. C

Pred uvedením zariadenia do prevádzky sa musí namontovať ochranný kryt (5).

- Namontujte ochranný kryt na kovovú časť tak, ako je znázornené na obr. C
- Vložte skrutku tak, ako je znázornené na obr. C
- Pevne priskrutkujte maticu.

4. OBSLUHA



Vždy dodržiavajte bezpečnostné pokyny a príslušné predpisy.

Zapnutie/vypnutie

Obr. A1

Zariadenie umiestnite na plochý a pevný povrch. Umiestnite spínač nožného pedála (10) na zem. Zariadenie môžete zapnúť/vypnúť aktiváciou pedála. Spínač nožného pedála na zapnutie/vypnutie je praktický, najmä na interné rezanie, pretože máte voľné ruky a môžete sa plne sústrediť na obrobok pod lupienkovou pilou. Spínač nožného pedála nedokáže ovplyvniť rýchlosť (pozrite si nižšie uvedenú časť Nastavenie rýchlosti).



Dávajte pozor na neúmyselnú aktiváciu spínača nožného pedála.



Upozornenie! Pred použitím zariadenia vždy vyberajte preferovaný prevádzkový režim pomocou prevádzkového spínača (13). Zariadenie sa nespustí v režime „O“.

Režim kontinuálnej prevádzky

- Pomocou prevádzkového spínača (13) vyberte „II“ pre kontinuálnu prevádzku.
- Pripojte lupienkovú pílu k elektrickej sieti.
- Stlačením zeleného spínača ON (ZAP.) (1) spustíte zariadenie.

Zariadenie vypnete stlačením červeného spínača OFF (VYP.) (1).

Prevádzkový režim nožného pedála

- Pomocou prevádzkového spínača (13) vyberte „II“ pre prevádzku nožného pedála.
- Pripojte lupienkovú pílu k elektrickej sieti.
- Stlačte zelený spínač ON (ZAP.) (1).
- Zariadenie spustíte stlačením spínača nožného pedála (10) nohou.

Ak chcete zariadenie vypnúť, uvoľníte spínač nožného pedála (10). Zariadenie vypnete stlačením červeného spínača OFF (VYP.) (1).

Naklonenie stola

Obr. A, D

Stôl lupienkovej píly je možné nakloniť od 0 do 45°. Ak to chcete urobiť:

- Otáčaním proti smeru pohybu hodinových ručičiek uvoľníte gombík na nastavenie uhla (2).
- Manuálne nakláňajte stôl, kým nedosiahnete požadovaný uhol (pozrite si očíslovanú stupnicu na zariadení).
- Otáčaním proti v smere pohybu hodinových ručičiek opätovne dotiahnite gombík na nastavenie uhla (2).

Demontáž pílového listu

Obr. E



Pred vykonaním akejkoľvek činnosti údržby vždy odpojte zariadenie od elektrickej siete.

- Uvoľňujte kľúčom (6) otáčaním proti ručičiek, až kým sa neuvoľní pružina.
- Vytiahnite vložku stola (9) smerom nahor von zo stola píly, aby ste jasne videli list tak, ako je to znázornené na obr. E1.
- Opatrne zatlačte horný držiak pílového listu a mierne zdvihnite list tak, aby sa uľahčilo jeho odstránenie, ako je znázornené na obr. E2.
- Nechajte list mierne poklesnúť a potlačte ho dopredu, aby sa uvoľnil z dolného držiaka.

Montáž pílového listu

Obr. E



Pred vykonaním akejkoľvek činnosti údržby vždy odpojte zariadenie od elektrickej siete.



Používajte univerzálne pílové listy z ľubovoľného lepšieho obchodu pre domácich majstrov alebo opravárenskej dielne.

- Vyberte správny list pre druh dreva, ktoré sa má píliť.
- Uvoľňujte kľúčom (6) otáčaním proti ručičiek, až kým sa neuvoľní pružina.
- Vytiahnite vložku stola (9) smerom nahor von zo stola píly, aby ste jasne videli list tak, ako je to znázornené na obr. E1.
- Potlačte pílový list so zubmi smerujúcimi nadol cez otvor. Uistite sa, že sa skrutka pílového listu (alebo adaptér pílového listu) zasunie do spodného držiaka pílového listu.
- Pílový list vytiahnite nahor tak, aby sa horná skrutka (alebo adaptér pílového listu) zasunul do horného držiaka.
- Potlačte vložku stola (9) smerom nadol do stola píly.
- Opätovne doťahujte kľúčom (6) otáčaním v ručičiek doľady, kým pílový list nedosiahne požadované napnutie.
- Zo stola píly odstráňte všetky nástroje a iné predmety. Aktivujte prúd a pred začatím pílenia nechajte spustený pílový list. Pílový list by mal fungovať potichu.

Nastavenie polohy pílového listu

Obr. F

Pílový list je možné namontovať do dvoch rôznych polôh: bežnej prednej polohy, ako je znázornené na obr. F1 a bočnej polohy, ako je znázornené na obr. F2. Pri použití bočnej polohy je možné ľahšie rezať aj dlhšie obrobky.

Adaptéry na univerzálne pílové listy

Obr. G

Priložené adaptéry by sa mali používať iba s univerzálnymi (= bez kolíkov na konci) pílovými listami

- Odskrutkujte imbusové skrutky na adaptéri proti smeru pohybu hodinových ručičiek tak, ako je znázornené na obr. G1
- Univerzálnu pílu zasuňte do medzery medzi imbusovými skrutkami

- Dotiahnite imbusové skrutky v smere pohybu hodinových ručičiek tak, aby bola píla upnutá
- Namontujte pilový list (pozrite si časť MONTÁŽ PÍLOVÉHO LISTU) na držiaky pilového listu tak, ako je znázornené na obr. G2

Držiak obrobku

Obr. A, H

Držiak obrobku (8) slúži na držanie obrobku na stole píly, čo zabraňuje pohybu obrobku nahor a nadol kvôli pohybu listu. Držiak obrobku sa musí výškovo nastaviť, a to v závislosti od hrúbky obrobku.

- Otáčaním proti smeru pohybu hodinových ručičiek uvoľníte uzamykací gombík (12).
- Nastavte výšku držiaka obrobku (8) do požadovanej výšky.
- Otáčaním v smere pohybu hodinových ručičiek opätovne dotiahnite uzamykací gombík (12).

Nastavenie rýchlosti

Obr. A

Požadovanú rýchlosť je možné nastaviť pomocou gombíka na nastavenie rýchlosti (3). Rýchlosť otáčania je možné nastaviť aj počas prevádzky.

- Ak chcete rýchlosť zvýšiť, otočte gombík na nastavenie rýchlosti (3) v smere pohybu hodinových ručičiek.
- Ak chcete rýchlosť znížiť, otočte gombík na nastavenie rýchlosti (3) v proti smeru pohybu hodinových ručičiek.

Požadované rýchlosti závisia od materiálu a môžu sa určiť praktickým testovaním.

Ventilátor na piliny

Obr. A

Ventilátor na piliny udržiava obrobok čistý, aby sa dosiahli presnejšie výrezy. Najlepšie výsledky dosiahnete tak, že prúd vzduchu z potrubia na odsávanie pilín nasmerujete na list a obrobok. Nastavenie vykonáte jednoduchým ohnutím do požadovanej polohy.

5. ÚDRŽBA



Pred vykonaním akejkoľvek činnosti údržby vždy odpojte zariadenie od elektrickej siete.

Zariadenia sú konštruované na prevádzku po dlhé časové obdobie s minimálnou údržbou.

Trvalá uspokojivá prevádzka závisí na správnej starostlivosti o stroj a na pravidelnom čistení.

Čistenie

Udržiavajte vetracie štrbiny stroja čisté, aby sa motor neprehrieval. Pravidelne čistite krytovanie zariadenia mäkkou tkaninou, najlepšie po každom použití. Udržiavajte vetracie štrbiny bez prachu a nečistôt. Ak nečistota neodchádza, použite mäkkú tkaninu namočenú do mydlovej vody. Nikdy nepoužívajte rozpúšťadlá, ako je benzín, alkohol, čpavková voda atď. Tieto rozpúšťadlá môžu poškodiť plastové časti.

Výmena sieťového kábla

Sieťový kábel smie byť vymenený pomocou špeciálneho kábla v špecializovanej dielni.

Výmena káblov alebo konektorov

Staré káble alebo zástrčky zlikvidujte bezprostredne po ňom nahrádzať ich. Je nebezpečné pripojiť zástrčku voľného kábla do sieťovej zásuvky.

ZIVOT NÉ PROSTREDIE



Chybné alebo vyradené elektrické alebo elektronické prístroje sa musia zhromažďovať na príslušných recyklačných miestach.

Len pre štáty ES

Elektricky napájané zariadenia neodhadzujte do domového odpadu. Podľa európskej smernice 2012/19/EU o elektrickom a elektronickom odpade a jej implementácie do národného práva, elektrické nástroje, ktoré sa už ďalej nepoužívajú, sa musí zhromažďovať samostatne a likvidovať iba ekologicky prijateľným spôsobom.

Produkt a používateľská príručka podliehajú zmenám. Špecifikácie sa môžu zmeniť bez predchádzajúceho upozornenia.

ZÁRUKA

Kvôli podmienkam záruky si pozrite osobitne dodaný záručný list.

TRAČNA ŽAGA SSM1007

Zahvaljujemo se vam za nakup izdelka Ferm. Postali ste lastnik izjemnega izdelka, ki ga je dobavil eden vodilnih evropskih dobaviteljev. Vsi izdelki, ki jih dobavlja podjetje Ferm, so izdelani skladno z najvišjimi standardi delovanja in varnosti. Kot del svoje filozofije nudimo tudi izjemno podporo kupcem, podprto z našo zelo obsežno garancijo. Upamo, da boste med dolgoletno uporabo tega izdelka nadvse uživali.

1. VARNOSTNA NAVODILA

Razlaga simbolov



Pred uporabo naprave si pozorno preberite navodila za uporabo. Čim bolj se seznanite z njenimi funkcijami in osnovnim delovanjem. Za zagotovitev stalnega pravilnega delovanja servisirajte napravo v skladu z navodili. Navodila za uporabo in pripadajoča dokumentacija naj bosta vedno dostopni.



Označuje nevarnost poškodb, smrti ali grotne škode na napravi in predmetih zaradi neupoštevanja navodil, ki so v tem priročniku.



Označuje nevarnost električnega udara.



Uporabljajte zaščitna očala in zaščito za sluh.

Posebna varnostna navodila

- Nosite varnostna očala in masko proti prahu.
- Ta električna rezbarska žaga je namenjena le za uporabo v notranjih prostorih.
- Zagotovite, da so pred uporabo naprave zobci rezila obrnjeni navzdol.
- Če zobci rezila manjkajo ali so poškodovani, takoj zamenjajte rezilo.
- Električno rezbarsko žago uporabljajte na stabilni in ravni površini.
- Nikoli ne izvajajte pritiska na stranske površine rezila, ker se lahko zlomi.
- Preverite, ali obdelovani leseni material vsebuje štrleče žeblje itd., ter jih odstranite.

- Z rokami se ne dotikajte rezalne površine.
- Naprave med obratovanjem nikoli ne pustite brez nadzora.
- Z rokami ne odstranjujte lesenih odpadnih delov itd., ki se nahajajo v bližini rezila, medtem ko naprava deluje. Pred odstranjevanjem lesenih odpadnih delov izklopite napravo.

Na stroju nemudoma izklopite stikalo, ko pride do

- Prekinitve omrežnega vtikala, omrežnega vodenja ali poškodbe omrežnega vodenja.
- Napake stikala
- Dima ali neprijetnega vonja osmojene izolacije

Električna varnost

Ko uporabljate električna orodja, vedno upoštevajte varnostne predpise, ki veljajo v vaši državi, da bi zmanjšali nevarnost požara, električnega udara ali telesnih poškodb. Preberite naslednja navodila za svojo varnost in priložena varnostna navodila. Ta navodila shranite na varnem kraju.



Vedno zagotovite, da je napetost napajanja enaki napetosti na ploščici s tehničnimi podatki o stroju.

Električni priključek

Uporabljajte le predpisane varnostne vtičnice z ozemljitveno žico.

Uporaba podaljškov

Uporabljajte le odobrene podaljške, ki so primerni za delovanje te naprave. Žice morajo imeti presek najmanj 1,5 mm². Če je podaljšek navit na vreteno, ga morate pred uporabo popolnoma odviti.

2. PODATKI O STROJU

Uvod

Žaga za rezljanje je primerna za izdelavo igrač, sestavljanek, iger, rezbarije in nakita. Zaradi svoje rezalne zmogljivosti je priročno orodje tipa "sam svoj mojster". Reže les do debeline 50 mm in umetne materiale ter neželezne kovine.

Tehnične specifikacije

Napetost	230 V ~
Frekvenca	50 Hz
Storilnost	120 W

Število obratov v prostem teku	400 - 1600 min ⁻¹
Dolžina rezila	125mm
Maks. globina žaganja pri 90°	50mm
Maks. globina žaganja pri 45°	23mm
Največja dolžina reza/delovna globina	406mm
Masa	10.4kg
Lpa (raven zvočnega tlaka)	78 dB(A) K=3dB
Lwa (raven zvočne moči)	91 dB(A) K=3dB

Opis

Številke v besedilih se nanašajo na diagrame na straneh 2-4.

Sl. A

1. Stikalo za vklop/izklop
2. Gumb za nastavitev kota
3. Gumb za nastavitev hitrosti
4. Držalo rezila
5. Zaščitni pokrov
6. Vlečni gumb
7. Cev za odstranjevanje prahu
8. Držalo obdelovanca
9. Vložek mize
10. Stikalo nožne stopalke
11. Priključek za sesalnik
12. Gumb za zaklep
13. Stikalo Delovanje

3. SESTAVLJANJE



Pred sestavljanjem vedno ugasnite stroj in izklopite napajanje iz vtičnice.

Namestitev stacionarnega stroja

Sl. B

To je stacionarni stroj, zato vam iz varnostnih razlogov priporočamo, da ga namestite čvrsto in da ga ne uporabljate za mobilno uporabo.

Stroj lahko namestite na delovno mizo, kot je prikazano na sliki B. Stroj morate namestiti na iste 4 točke, kjer so sestavljene gumijaste noge. Vsako od 4 točk morate pritrditi z vijakom, podložko in matico. Orodja in majhni deli, ki jih potrebujete za sestavljanje žage na delovno mizo, niso priložene žagi.

Namestitev zaščitnega pokrova

Sl. C

Zaščitni pokrov (5) morate namestiti preden začnete uporabljati napravo.

- Namestite zaščitni pokrov na kovinski del, kot je prikazano na sliki C.
- Vstavite vijak, kot je prikazano na sliki C.
- Tesno privijte matico.

4. DELOVANJE



Vedno upoštevajte varnostne ukrepe in se držite primernih predpisov.

Vklop/izklop

Sl. A1

Stroj postavite na ravno in trdno površino. Nožno stikalo (10) položite na tla. Stroj lahko vklopite/izklopite, ko je nožno stikalo aktivirano. Nožno stikalo za vklop/izklop je praktično, še posebej za notranje reze, ker imate tako proste roke in se lahko popolnoma osredotočite na obdelovanec pod dekupirno žago. Nožno stikalo ne more vplivati na hitrost (glejte v nadaljevanju Nastavitev hitrosti).



Pazite, da ne boste nehote aktivirali nožnega stikala.



Pozor! Pred uporabo stroja vedno izberite s stikalom Delovanje (13) najprimernejši način delovanja. Stroj se ne bo zagnal v načinu 'O'.

Neprekinjeni način delovanja

- S stikalom Delovanje (13) izberite 'I' za neprekinjeno delovanje.
- Dekupirno žago priključite na električno omrežje.
- Stroj zaženite s pritiskom zelenega stikala VKLOP (1).

Za izklop stroja pritisnite rdeče stikalo IZKLOP (1).

Način delovanja z nožnim stikalom

- S stikalom Delovanje (13) izberite 'II' za delovanje z nožnim stikalom.
- Dekupirno žago priključite na električno omrežje.
- Pritisnite zeleno stikalo VKLOP (1).
- Stroj zaženite s pritiskom na nožno stikalo (10) z ного.

Za ustavitev stroja spustite nožno stikalo (10). Za izklop stroja pritisnite rdeče stikalo IZKLOP (1).

Nagibanje mize

Sl. A, D

Drсно žagino mizo lahko nagnete od 0 do 45°.

Kot sledi:

- Odvijte gumb za nastavitev kota (2) tako, da ga obrnete v nasprotni smeri urinega kazalca.
- Z roko nagnite mizo, dokler ne dosežete želenega kota. Kot lahko razberete s stopinjske lestvice na napravi.
- Znova privijte gumb za nastavitev kota (2) tako, da ga obrnete v smeri urinega kazalca.

Odstranitev rezila

Sl. E



Pri vzdrževalnih delih na motorju se najprej prepričajte, ali je stroj odklopljen od vira napajanja.

- Odvijte ključ (6) tako, da ga obrnete dokler vzmet ne bo ohlapna.
- Vložek mize (9) povlecite navzgor iz žagine mize, da pridobite jasen pregled nad listom, kot je prikazano na sliki E1.
- Previdno pritisnite na zgornje držalo rezila in ga nato rahlo dvignite navzgor, da si olajšate odstranitev, kot je prikazano na sliki E2.
- Pustite, da se rezilo rahlo spusti in ga nato potisnite naprej, da ga sprostite iz spodnjega držala.

Namestitev rezila

Sl. E



Pri vzdrževalnih delih na motorju se najprej prepričajte, ali je stroj odklopljen od vira napajanja.



Potrebna rezila lahko kupite kot univerzalna rezila v katerikoli trgovini z železnino in strojno opremo.

- Primerno rezilo izberite glede na tip lesa.
- Odvijte ključ (6) tako, da ga obrnete dokler vzmet ne bo ohlapna.
- Vložek mize (9) povlecite navzgor iz žagine mize, da pridobite jasen pregled nad listom, kot je prikazano na sliki E1.
- Rezilo potisnite skozi špranjo, tako da so zobci obrnjeni navzdol. Zagotovite, da vijak rezila (ali

adapterja za rezilo) zdrsne v nižje ležeče držalo rezila. Na sprednji strani naprave je opazovalna odprtina. Skozi to odprtino lahko vidite, ali je rezilo varno pritrjeno v držalu.

- Rezilo povlecite navzgor, tako da zgornji vijak (ali adapter za rezilo) zdrsne v zgornje držalo.
- Vložek mize (9) potisnite navzdol v žagino mizo.
- Znova privijte ključ (6) tako dokler žagina miza ni ustrezno napeta.
- Z rezalne mize odstranite orodje in druge predmete. Vključite napajanje in pustite, da pred začetkom žaganja rezilo deluje v prostem teku. Zagotovite, da rezilo gladko deluje.

Prilaganje položaja žaginega lista

Sl. F

Žagin list lahko namestite v dva različna položaja: običajni čelni položaj, kot je prikazano na sliki F1, in bočni položaj, kot je prikazano na sliki F2. V bočnem položaju lahko preprosto žagate celo daljše obdelovance.

Nastavki za univerzalne žagine liste

Sl. G

Priloženi nastavki se lahko uporabljajo le za univerzalne žagine liste (=brez zatičev na koncu).

- Odvijte šesterkotne vijake na nastavku v nasprotni smeri urnega kazalca, kot je prikazano na sliki G1.
- Univerzalno žago zdrsnete v odprtino med šesterkotnimi vijaki.
- Privijte šesterkotne vijake v smeri urnega kazalca, tako da se žaga vpne.
- Montirajte žagin list (glej Montaža žaginega lista), kot je prikazano na sliki G2.

Držalo obdelovanca

Slika A, H

Držalo obdelovanca (8) drži obdelovanec na žagini mizi ter preprečuje premikanje obdelovanca navzgor in navzdol zaradi premikanja žaginega lista. Držalo obdelovanca morate prilagoditi po višini glede na debelino obdelovanca.

- Odvijte gumb za zaklep (12) tako, da ga obrnete v nasprotni smeri urinega kazalca.
- Višino držala obdelovanca (8) nastavite na zeleno višino.
- Znova privijte gumb za zaklep (12) tako, da ga obrnete v smeri urinega kazalca.

Nastavitev hitrosti

Slika A

Potrebno hitrost lahko nastavite z gumbom za nastavitev hitrosti (3). Med delovanjem lahko nastavite tudi vrtilno hitrost.

- Če želite povečati hitrost, obrnite gumb za nastavitev hitrosti (3) v smeri urinega kazalca.
- Če želite zmanjšati hitrost, obrnite gumb za nastavitev hitrosti (3) v nasprotni smeri urinega kazalca.

Potrebna hitrost je odvisna od materiala in jo lahko določite s praktičnim preskusom.

Izpihovalnik prahu

Sl. A

Izpihovalnik prahu sproti čisti obdelovanca in s tem zagotavlja natančnejše vibaste reze. Za najboljše rezultata usmerite zračni tok od cevi izpihovalnika proti rezilu in obdelovancu. Nastavite tako, da ga enostavno upognete v zelen položaj.

5. VZDRŽEVANJE



Pri vzdrževalnih delih na motorju se najprej prepričajte, ali je stroj odklopljen od vira napajanja.

Tovrstne naprave so namenjene dolgotrajnemu delovanju brez težav in potrebujejo le malo vzdrževanja. Življenjsko dobo naprave boste podaljšali z rednim čiščenjem in pravilno uporabo.

Čiščenje

Ohišje redno čistite z mehko krpo, najboljše po vsaki uporabi. Zračne odprtine naj bodo brez prahu in umazanije. Trdovratno umazanijo odstranite z mokro krpo, ki ste jo namočili v milni vodi. Ne uporabljajte topil kot so bencin, alkohol, amoniak, itd., saj lahko te snovi poškodujejo plastične dele.

Zamenjava kabla električnega priključka

Kabel električnega priključka lahko zamenjate le s posebnim kablom, če je takšna zamenjava izvedena v servisni delavnici.

Zamenjava kablov in vtičev

Stare kable in vtiče zavržite takoj, ko ste jih zamenjali z novimi.

OKOLJE



Pokvarjene in/ali izrabljene električne ali elektronske naprave je treba odvreči med odpadke na predpisanih reciklažnih mestih.

Samo za države ES

Električnih orodij ne odvrzite med gospodinjne odpadke. Po Evropski direktivi WEEE (Odpadna električna in elektronska oprema) 2012/19/EU in njeno uveljavitev v nacionalno pravo, je treba električna orodja, ki niso več uporabna, zbrati posebej in se jih odstraniti med odpadke na okolju prijazen način.

Izdelek in navodila za uporabo se lahko spremenijo. Specifikacije se lahko spremenijo brez predhodnega obvestila.

GARANCIJA

Garancijski pogoji so opisani na priloženem garancijskem listu.

PIŁA WYRZYNARKA SSM1007

Dziękujemy za zakup tego produktu Ferm. Kupując ten produkt uzyskaliście Państwo doskonale urządzenie dostarczone przez jednego z wiodących producentów w Europie. Wszystkie urządzenia Ferm są produkowane zgodnie z najwyższymi normami wydajności i bezpieczeństwa. Częścią naszej filozofii jest zapewnianie doskonałej obsługi klienta wspartej naszą polityką gwarancyjną. Mamy nadzieję, że będziecie Państwo z przyjemnością korzystali z tego produktu przez wiele lat.

1. OGÓLNE ŚRODKI BEZPIECZEŃSTWA

Objaśnienie symboli



Przed rozpoczęciem użytkowania urządzenia uważnie przeczytaj instrukcję obsługi. Zapoznaj się z funkcjami i podstawami obsługi urządzenia. Przeprowadzaj naprawy i konserwację urządzenia zgodnie z instrukcją, aby zapewnić jego poprawne funkcjonowanie. Instrukcję obsługi i pozostałą dołączoną dokumentację należy przechowywać w pobliżu urządzenia.



W razie nie przestrzegania danej instrukcji obsługi może powstać ryzyko zranienia oraz zginiecia personelu lub uszkodzenia narzędzia.



Wskazuje na niebezpieczeństwo porażenia prądem elektrycznym.



Nosić okulary ochronne oraz ochraniać uszy.

Szczegółowe instrukcje bezpieczeństwa

- Noś okulary ochronne oraz maskę przeciwpyłową.
- Wyrzynarka jest przeznaczona jedynie do użytku wewnątrz pomieszczeń.
- Zanim uruchomisz urządzenie, upewnij się, że zęby piły skierowane są w dół.

- Jeśli w brzeszczocie brakuje zębów lub są one uszkodzone, należy bezzwłocznie dokonać wymiany brzeszczotu.
- Używaj wyrzynarki jedynie na stabilnym i płaskim podłożu.
- Pod żadnym pozorem nie wywieraj nacisku na boki brzeszczotu, gdyż może to spowodować jego złamanie.
- Sprawdź czy w elementach drewnianych przeznaczonych do obróbki nie ma wystających gwoździ itp., a jeśli są – usuń je.
- Nie dotykaj rękami powierzchni tnącej.
- Pod żadnym pozorem nie pozostawiaj włączonego urządzenia bez nadzoru.
- Nie usuwaj rękami resztek drewna itp. w pobliżu włączonej wyrzynarki. Przed przystąpieniem do usuwania resztek drewna, wyłącz urządzenie.

Maszynę wyłącz natychmiast w przypadku

- Nadmiernego iskrzenia się szczotek węglowych i pojawienia się ognia w kolektorze
- Uszkodzenia wtyczki, kabla sieciowego lub kabla maszyny
- Uszkodzenia włącznika
- Pojawienia się dymu i smrodu spalonej izolacji

Bezpieczeństwo związane z elektrycznością

Pod czas wykorzystania urządzenia elektrycznego należy zawsze przestrzegać odpowiednie przepisy bezpieczeństwa, które są ważne w Waszym kraju w celu zmniejszenia ryzyka porażenia prądem elektrycznym oraz zranienia personelu.



Należy sprawdzić, czy poziom napięcia w sieci odpowiada wymaganej wartości napięcia umieszczonej na tabliczce znamionowej.

Łączta elektryczne

Podłączaj urządzenie jedynie do gniazd elektrycznych z przewodem odgromowym.

Używanie przewodów przedłużacza

Używaj wyłącznie atestowanego przewodu przedłużacza, odpowiedniego dla tego urządzenia. Minimalny przekrój poprzeczny żył musi wynosić 1,5 mm². Jeśli przewód nawinięty jest na szpulę, musi zostać całkowicie rozwinięty.

2. ELEMENTY URZĄDZENIA

Wstęp

Wyrzynarka doskonale nadaje się do wykonywania zabawek, puzzli, gier, mozaik i biżuterii. Ze względu na doskonałe parametry cięcia stanowi bardzo użyteczne narzędzie do majsterkowania. Umożliwia przecinanie drewna o grubości wynoszącej maksymalnie 50 mm, tworzyw sztucznych i metali nieżelaznych.

Specyfikacja techniczna

Napięcie Napięcie	230 V ~
Częstotliwość	50 Hz
Moc	120 W
Ilość skoków na biegu bez obciążenia	400 - 1600 min ⁻¹
Długość ostrza	125mm
Maksymalna głębokość cięcia przy nachyleniu 90°	50mm
Maksymalna głębokość cięcia przy nachyleniu 45°	23mm
Maks. długość cięcia/głębokość robocza	406mm
Ciężar	10.4kg
Lpa (ciśnienie akustyczne)	78 dB(A) K=3dB
Lwa (moc akustyczna)	91 dB(A) K=3dB

Informacje o produkcie

Liczby w tekście odnoszą się do rysunków na stronach 2-4.

Rys. A

1. Włącznik / wyłącznik
2. Pokrętko regulacji kąta
3. Pokrętko regulacji prędkości
4. Uchwyt brzeszczotu
5. Pokrywa ochronna
6. Dźwignia
7. Dmuchawa
8. Uchwyt obrabianego przedmiotu
9. Wkładka blatu
10. Przełącznik nożny
11. Złącze odkurzacza
12. Pokrętko blokujące
13. Przełącznik trybu

3. MONTAŻ



Przed rozpoczęciem montażu zawsze wyłączać maszynę i wyjmować wtyczkę zasilania sieciowego z gniazdka.

Zainstaluj stacjonarną maszynę

Rys. B

Ta maszyna jest przeznaczona do pracy stacjonarnej i ze względów bezpieczeństwa zalecamy, aby była zawsze solidnie unieruchomiona i nie była wykorzystywana jako maszyna przenośna.

Maszynę można zamontować na blacie roboczym zgodnie z rys. B. Maszyna musi być zamocowana w tych samych 4 miejscach, w których zamontowane są gumowe nóżki. W każdym z 4 punktów mocowania należy zainstalować śrubę, podkładkę i nakrętkę. Wymagane narzędzia i małe części potrzebne do mocowania piły do blatu roboczego nie są dołączone do piły.

Montaż pokrywy ochronnej

Rys. C

Przed przystąpieniem do użytkowania urządzenia należy zamocować pokrywę ochronną (5).

- Zamontować pokrywę ochronną na części metalowej zgodnie z rys. C
- Włożyć śrubę zgodnie z rys. C
- Mocno dokręcić nakrętkę.

4. OBSŁUGA



Zawsze przestrzegaj środków bezpieczeństwa i stosuj się do odpowiednich przepisów.

Włączanie/wyłączanie

Rys. A1

Postawić maszynę na płaskiej i twardej powierzchni. Ustawić przełącznik nożny (10) na podłożu. Maszynę można włączać/wyłączać, naciskając pedał przełącznika nożnego. Zastosowanie takiego przełącznika jest praktyczne, szczególnie podczas cięcia wewnętrznego, ponieważ ma się dzięki temu wolne ręce i można całkowicie skoncentrować się na obrabianym elemencie pod wyrzynarką. Przełącznik nożny nie wpływa na regulację prędkości (patrz Regulacja prędkości poniżej).



Uważać na przypadkowe uruchomienie przełącznika nożnego.



Uwaga! Zawsze wybierać preferowany tryb pracy przełącznikiem trybu (13) przed użyciem maszyny. Maszyna nie uruchomi się w trybie „O”.

Tryb pracy ciągłej

- Użyć przełącznika trybu (13) w celu wybrania „I” do pracy ciągłej.
- Podłączyć wyrzynarkę do zasilania sieciowego.
- Uruchomić maszynę, wciskając zielony włącznik (1).

Wcisnąć czerwony wyłącznik (1), aby wyłączyć maszynę.

Tryb obsługi przełącznikiem nożnym

- Użyć przełącznika trybu (13) w celu wybrania „II” do pracy z użyciem przełącznika nożnego.
- Podłączyć wyrzynarkę do zasilania sieciowego.
- Wcisnąć zielony włącznik (1).
- Uruchomić maszynę, wciskając przełącznik nożny (10) stopą.

Aby zatrzymać maszynę, zwolnić przełącznik nożny (10). Wcisnąć czerwony wyłącznik (1), aby wyłączyć maszynę.

Nachyl blat

Rys. A, D

Przesuwany blat piły można przechylać w zakresie od 0 do 45°.

Robisz to w następujący sposób:

- Odkręcić pokrętko regulacji kąta (2), obracając je przeciwnie do wskazówek zegara.
- Nachylić ręcznie blat do momentu osiągnięcia wymaganego kąta nachylenia. Możesz odczytać wielkość kąta ze skali stopniowej umieszczonej na urządzeniu.
- Dokręcić pokrętko regulacji kąta (2), obracając je zgodnie ze wskazówkami zegara.

Wymowanie brzeszczotu

Rys. E



Przed rozpoczęciem czynności zawsze wyłącz urządzenie z kontaktu.

- Odkręcić klucz (6), obracając go aż do poluzowania sprężyny.
- Wyciągnąć wkładkę blatu (9) do góry z blatu piły, aby dobrze odsłonić brzeszczot, zgodnie z rys. E1.
- Wciśnij powoli uchwyt górnego brzeszczotu, a następnie unieś go lekko, co ułatwi wyjmowanie, zgodnie z rys. E2.
- Pozwól by brzeszczot lekko się obniżył, a następnie przesuń go do przodu tak, aby wyjąć go z dolnego uchwytu.

Osadzanie brzeszczotu

Rys. E



Przed rozpoczęciem czynności zawsze wyłącz urządzenie z kontaktu.



Odpowiednie będą brzeszczoty uniwersalne, które można zakupić w każdym sklepie z narzędziami lub w sklepie technicznym.

- Wybierz brzeszczot odpowiedni do gatunku drewna.
- Odkręcić klucz (6), obracając go aż do poluzowania sprężyny.
- Wyciągnąć wkładkę blatu (9) do góry z blatu piły, aby dobrze odsłonić brzeszczot, zgodnie z rys. E1.
- Przełóż brzeszczot przez otwór z zębami skierowanymi na dół. Upewnij się, że śruba brzeszczotu (lub adapter brzeszczotu) wchodzi do dolnego uchwytu brzeszczotu. W przedniej części urządzenia znajduje się okienko kontrolne. Dzięki niemu można sprawdzić, czy brzeszczot jest odpowiednio umieszczony w uchwycie brzeszczotu.
- Pociągnij brzeszczot w górę tak, aby górna śruba (lub adapter brzeszczotu) weszła w górny uchwyt.
- Wcisnąć wkładkę blatu (9) w dół w blat piły.
- Dokręcić klucz (6), obracając go aż brzeszczot będzie prawidłowo napięty.
- Usuń narzędzia i inne przedmioty z blatu roboczego. Włącz zasilanie i poczekaj na rozruch brzeszczotu zanim przystąpisz do cięcia. Upewnij się czy brzeszczot pracuje bez zakłóceń.

Regulacja położenia brzeszczota

Rys. F

Brzeszczot można zamontować w dwóch położeniach: zwykłym przednim położeniu zgodnie z rys. F1 lub w położeniu bocznym zgodnie z rys. F2. Korzystając z bocznego położenia można łatwo przecinać nawet dłuższe obrabiane przedmioty.

Adaptery do ostrzy uniwersalnych

Rys. G

Dostarczone wraz z urządzeniem adaptery powinny być używane jedynie z ostrzami uniwersalnymi (= bez sworzni na końcach).

- Odkręcić wkręty sześciokątne adaptera w kierunku przeciwnym do ruchu wskazówek zegara, zgodnie z rys. G1
- Włożyć piłę uniwersalną do szczeliny pomiędzy wkrętami sześciokątnymi
- Dokręcić wkręty sześciokątne adaptera w kierunku zgodnym z ruchem wskazówek zegara, tak aby zamocować piłę
- Założyć ostrze (patrz Zakładanie ostrza), zgodnie z rys. G2

Uchwyt obrabianego przedmiotu

Rys. A, H

Uchwyt obrabianego przedmiotu (8) służy do mocowania obrabianego przedmiotu do blatu piły, uniemożliwiając ruch obrabianego przedmiotu do góry i w dół spowodowany ruchem brzeszczota. Wysokość obrabianego przedmiotu należy dostosować do grubości obrabianego przedmiotu.

- Odkręcić pokrętło blokujące (12), obracając je przeciwnie do wskazówek zegara.
- Ustawić uchwyt obrabianego przedmiotu (8) na żądaną wysokość.
- Dokręcić pokrętło blokujące (12), obracając je zgodnie ze wskazówkami zegara.

Regulacja prędkości

Rys. A

Żądaną prędkość można ustawić za pomocą pokrętła regulacji prędkości (3). Prędkość można regulować również podczas ruchu brzeszczota.

- Aby zwiększyć prędkość, obrócić pokrętło regulacji prędkości (3) zgodnie ze wskazówkami zegara.
- Aby zmniejszyć prędkość, obrócić pokrętło regulacji prędkości (3) przeciwnie do wskazówek zegara.

Wymagana prędkość zależy od materiału i można ją stwierdzić, wykonując testy praktyczne.

Końcówka do wydmuchiwania trocin

Rys. A

Końcówka do wydmuchiwania trocin umożliwia utrzymanie czystości piłowanego przedmiotu w celu zapewnienia większej dokładności cięcia. Aby uzyskać najlepsze rezultaty, należy zawsze kierować strumień powietrza z końcówki na ostrze i piłowany przedmiot. Końcówkę można wygiąć w dowolny sposób.

5. KONSERWACJA



Przed rozpoczęciem czynności zawsze wyłącz urządzenie z kontaktu.

Urządzenia zaprojektowano tak, aby działały bezproblemowo przez długi czas i wymagały konserwacji jedynie w niewielkim zakresie. Stałe poprawne działanie urządzenia zależy od jego właściwej konserwacji i regularnego czyszczenia.

Czyszczenie

Obudowa urządzenia powinna być systematycznie czyszczona przy użyciu miękkiej szmatki - najlepiej po każdym użyciu. Należy upewnić się, że otwory wentylacyjne są wolne od pyłu i brudu. Najpoważniejsze zabrudzenia mogą być usuwane za pomocą miękkiej szmatki nasączonej wodą z mydłem. Nie należy używać jakichkolwiek rozpuszczalników, takich jak benzyna, alkohol, amoniak itp. Tego typu środki chemiczne mogą uszkodzić elementy z tworzyw sztucznych.

Wymiana przewodu zasilania

Przewód zasilania może być wymieniony tylko na specjalny przewód i tylko w punkcie serwisowym.

Wymiana przewodów i wtyczek

Wyrzucić stare przewody i wtyczki zaraz po ich wymianie na nowe.

OCHRONA ŚRODOWISKA



Uszkodzone oraz /lub wybrakowane urządzenia elektryczne lub elektroniczne musi być utylizowane w odpowiedni sposób.

Tylko dla krajów Komisji Europejskiej

Nie wolno wyrzucać elektronarzędzi do domowych śmietników. Zgodnie z Dyrektywą Europejską nr 2012/19/EU dotyczącą Utylizacji Wyposażenia Elektrycznego i Elektronicznego i jej wdrożeniem w krajowe prawo, nieużywane elektronarzędzia należy gromadzić oddzielnie i utylizować w sposób przyjazny dla środowiska.

Produkt i instrukcja obsługi podlegają zmianie. Dane techniczne można zmienić bez powiadomienia.

GWARANCJA

Proszę zapoznać się z warunkami umowy gwarancyjnej zamieszczonymi na załączonej karcie gwarancyjnej.

SIAURAPJŪKLĒS STAKLĒS SSM1007

Ačiū, kad perkate šį Ferm produktą. Ta padarę, jūs dabar turite puikių produktą, pristatytą vieno geriausių Europos tiekėjų. Visi Ferm pristatyti produktai are yra pagaminti paisant aukščiausių gamybos ir saugumo standartų. Remdamiesi savo filosofija, taip pat vykdomė nepriekaištingą klientų aptarnavimą, kartu su mūsų visapusiška garantija. Tikimės, kad jūs mėgausitės mūsų produktu dar ilgai.

1. SAUGOS INSTRUKCIJA

Simbolių paaiškinimas



Prieš pradėdami naudoti šį įrenginį, atidžiai perskaitykite šį naudojimo vadovą. Įsitikinkite, kad žinote, kaip veikia šis įrenginys, ir kaip jį reikia naudoti. Prižiūrėkite šį įrenginį, kaip nurodyta šiame vadove, ir įsitikinkite, ar šis įrenginys veikia tinkamai. Šį naudojimo vadovą ir pridėtus dokumentus laikykite kartu su įrenginiu.



Reiškia susižeidimo pavojų, pavojų gyvybei ar įrankio sugadinimo grėsmę nesilaikant instrukcijos nurodymų.



Reiškia elektros smūgio pavojų.



Dėvėkite ausų ir akių apsaugas.

Specialios saugos taisyklės

- Dėvėkite apsauginius darbo akinius ir nuo dulkių apsaugančią kaukę.
- Šios siaurapjūklės staklės skirtos naudoti tik patalpose.
- Prieš pradėdami naudoti įrenginį, įsitikinkite, ar pjūklo dantukai nukreipti žemyn.
- Jei pastebėtumėte, kad trūksta pjūklo dantukų arba jie pažeisti, pjūklą privaloma tuoj pat pakeisti nauju.
- Naudokitės siaurapjūklėmis staklėmis, pastatytomis ant stabilaus lygaus paviršiaus.
- Niekada nespauskite pjūklo iš šonų, nes jis gali sulūžti.
- Patikrinkite medinius ruošinius, ar juose nėra kyšančių vinių ir pan., ir esamas pašalinkite.

- Nelieskite pjovimo paviršių nuogomis rankomis.
- Niekada nepalikite veikiančių siaurapjūklių staklių be priežiūros.
- Nevalykite rankomis medienos pjuvenų ir pan. šalia pjūklo, kai jis veikia. Išjunkite įrenginį, prieš valydami medienos pjuvenas.

Nedelsdami išjunkite įrenginį, jei

- sugedo elektros kištukas, nutrūko elektros laidas arba nutrūko elektros tiekimas;
- sugedo jungiklis;
- rūksta izoliacija arba jaučiamas svylančios izoliacijos kvapas.

Elektroauga

Naudodami elektrinius įrenginius visuomet laikykitės jūsų šalyje taikytinų saugos nuostatų, kad sumažintumėte gaisro, elektros smūgio ir susižeidimo pavojų. Perskaitykite šiuos saugos nurodymus, o taip pat ir pridėtus papildomus saugos nurodymus.



Visuomet patikrinkite, ar elektros tinklo įtampa atitinka kategorijos plokštelėje nurodytą įtampą.

Elektros tinklas

Naudokite tik įžemintus elektros lizdus su įžeminimo laidu, prijungtu pagal saugos taisykles.

Ilginamųjų laidų naudojimas

Naudokite tik aprobuotą ilginamąjį kabelį, kuris atitiktų įrenginio galingumą. Minimalus laidų skerspjūvis turi būti 1,5 mm². Jei kabelis yra suvyniotas ant būgno, jį privaloma visiškai išvynioti.

2. ĮRANKIO DUOMENYS

Įvadas

Šios siaurapjūklės staklės puikiai tinka žaislams, dėlionėms, žaidimams, ražiniams ir juvelyriniams dirbiniams gaminti. Dėl savo pjovimo galimybių šis įrankis yra patogus rankdarbiams daryti. Juo galima pjaustyti iki 50 mm storio medieną, taip pat plastiką ir spalvotuosius metalus.

Techniniai duomenys

Įtampa	230 V ~
Dažnis	50 Hz
Energijos sunaudojimas	120 W

Greitis be apkrovos/min	400 - 1600 min ⁻¹
Ašmenų ilgis	125mm
Maks. pjovimo gylis pjaunant 90° kampu	50mm
Maks. pjovimo gylis pjaunant 45° kampu	23mm
Maks. pjovimo ilgis / darbinis gylis	406mm
Svoris	10.4kg
Lpa (garso slėgis) be apkrovos	78 dB(A) K=3dB
Lwa (garso slėgis) su aprova	91 dB(A) K=3dB

Savybės

Skaičiai tekste nurodo diagramas puslapiuose 2-4.

A pav.

1. Įjungimo / išjungimo jungiklis
2. Kampų reguliavimo rankenėlė
3. Apsukų reguliavimo rankenėlė
4. Pjovimo pjūklo laikiklis
5. Apsauginis gaubtas
6. Veržliaraktis
7. Pjuvenų pūstuvo vamzdelis
8. Ruošinio laikiklis
9. Stalo įdėklas
10. Pedalas
11. Dulkių siurblio jungtis
12. Užrakinimo rankenėlė
13. Valdymo jungiklis

3. MONTAVIMAS



Prieš surinkdami įrankį, visada išjunkite jį ir ištraukite maitinimo laido kištuką iš elektros lizdo.

Stacionaraus įrenginio montavimas

B pav.

Šis įrenginys yra stacionariojo tipo. Saugos sumetimais jį būtina tvirtai sumontuoti ir nenaudoti mobiliai.

Įrenginį galima sumontuoti ant darbaltalio, kaip parodyta B pav. Įrenginį reikia sumontuoti tuose pačiuose 4 taškuose, kuriuose tvirtinamos guminės kojos. Kiekvieną iš 4 taškų reikia užfiksuoti varžtu, poveržle ir veržle. Reikiamų įrankių ir smulkių surinkimo ant darbaltalio detalių pjūklo komplekte nėra.

Apsauginio gaubto montavimas

C pav.

Prieš pradėdami naudoti įrenginį, privalom sumontuoti apsauginį gaubtą (5).

- Sumontuokite apsauginį dangtį ant metalinės dalies, kaip parodyta C pav.
- Įkiškite sraigą, kaip parodyta C pav.
- Gerai prisukite veržlę.

4. NAUDOJIMAS



Visuomet laikykitės saugos nurodymų ir vadovaukitės atitinkamomis saugos taisyklėmis.

Įjungimas / išjungimas

A1 pav.

Pastatykite stakles ant plokščio ir tvirtu pagrindo. Padėkite pedalą (10) ant žemės. Stakles galima įjungti / išjungti pedalu. Pedalas, skirtas staklėms įjungti / išjungti – tai praktiškas įtaisas. Ypač jis naudingas atliekant vidinius pjūvius, kadangi tokiu atveju rankos lieka laisvos ir galite susitelkti į siaurapjūklinėmis staklėmis pjaunamą ruošinį. Pedalu negalima keisti spartos (žr. toliau pateiktą skirsnį „Spartos keitimas“).



Būkite atsargūs, kad nepaspaustumėte pedalo netyčia.



Atsargiai! Prieš pradėdami naudoti staklėmis, būtinai valdymo jungikliu (13) pasirinkite pageidaujamą veikimo režimą. Staklės režimu „O“ nepasileis.

Nepertraukiamas veikimo režimas

- Valdymo jungikliu (13) pasirinkite „I“, kad staklės veiktų nepertraukiamai.
- Prijunkite siaurapjūklines stakles prie elektros tinklo.
- Paleiskite stakles, paspausdami žaliajį įjungiklį (1).

Norėdami išjungti stakles, paspauskite raudonąjį išjungiklį (1).

Pedalo veikimo režimas

- Valdymo jungikliu (13) pasirinkite „II“, kad įjungtumėte pedalo veikimo režimą.
- Prijunkite siaurapjūklines stakles prie elektros tinklo.

- Paspauskite žaliajį įjungiklį (1).
- Paleiskite stakles, pėda paspausdami pedalą (10).

Norėdami sustabdyti stakles, atleiskite pedalą (10). Norėdami išjungti stakles, paspauskite raudonąjį išjungiklį (1).

Pagrindo pakreipimas

A, D pav.

Pjūklo slankųjį stalą galima pakreipti 0–45° intervale.

Kaip tai padaryti:

- Atlaisvinkite kampų reguliavimo rankenėlę (2), sukdami prieš laikrodžio rodyklę.
- Rankomis kreipkite pagrindą, kol nustatysite jį reikiamu kampu (žr. ant įrenginio esančią sugraduotą linijuotę).
- Vėl priveržkite kampų reguliavimo rankenėlę (2), sukdami pagal laikrodžio rodyklę.

Pjovimo pjūklo išėmimas

E pav.



Prieš atlikdami bet kokius techninės priežiūros darbus arba prieš pakeisdami diską, išjunkite įrenginį iš maitinimo tinklo.

- Atlaisvinkite veržliaraktį (6), sukdami kol atsilaisvins spyruoklė.
- Patraukite stalo įdėklą (9) aukštyn ir nukelkite nuo pjūklo stalo, kad geriau matytumėte diską, kaip parodyta E1 pav.
- Atsargiai paspauskite viršutinį pjūklo laikiklį ir kilstelėkite pjūklą, kad jį būtų lengviau išimti, kaip parodyta E2 pav.
- Leiskite pjūklui šiek tiek nukristi, ir pastumkite jį priekį, kad jis atsilaisvintų nuo apatinio laikiklio.

Pjovimo pjūklo montavimas

E pav.



Prieš atlikdami bet kokius techninės priežiūros darbus arba prieš pakeisdami diską, išjunkite įrenginį iš maitinimo tinklo.



Naudokite universalius pjovimo pjūklus, kuriuos galima įsigyti geresnėse „Pasidaryk pats“ parduotuvėse arba technikos parduotuvėse.

- Pasirinkite medienai, kurią pjausite, tinkamą pjūklą.

- Atlaisvinkite veržliaraktį (6), sukdami kol atsilaisvins spyruoklė.
- Patraukite stalo įdėklą (9) aukštyn ir nukelkite nuo pjūklo stalo, kad geriau matytumėte diską, kaip parodyta E1 pav.
- Kiškite pjovimo pjūklą pro angą dantukais žemyn. Įsitikinkite, kad pjovimo pjūklo sraigtas (arba pjovimo pjūklo adapteris) įlenda į apatinį pjūklo laikiklį.
- Patraukite pjūklą aukštyn, kad viršutinis sraigtas (arba pjovimo pjūklo adapteris) įlįstų į viršutinį laikiklį.
- Paspauskite stalo įdėklą (9) žemyn ir įspauskite į pjūklo stalą.
- Vėl priveržkite veržliaraktį (6), sukdami kad pjovimo diskas būtų tinkamai įtemptas.
- Pašalinkite nuo pjovimo pagrindo visus įrankius ir kitus daiktus. Įjunkite elektros tiekimą ir leiskite pjūklui paveikti, prieš pradėdami naudoti stakles. Pjūklas turi veikti tyliai.

Pjovimo disko padėties reguliavimas

F pav.

Pjovimo diską galima sumontuoti vienoje iš dviejų skirtingų padėčių: įprastoje priekinėje, kaip parodyta F1 pav., ir šoninėje, kaip parodyta F2 pav. Montuojant šoninėje padėtyje, galima lengvai pjauti net ir ilgesnius ruošinius.

Universalių pjūklų adapteriai

G pav.

Pateiktus adapterius reikia naudoti tik su universaliais pjovimo pjūklais (= be kaiščių galuose)

- Atsukite šešiakampius adapterio varžtus, sukdami prieš laikrodžio rodyklę kaip parodyta G1 pav.
- Įkiškite universalų pjūklą į tarpą tarp šešiakampių varžtų
- Užveržkite šešiakampius varžtus, sukdami pagal laikrodžio rodyklę, kad pjūklas būtų suspaustas
- Sumontuokite pjovimo pjūklą (žr. PJOVIMO PJŪKLO MONTAVIMAS) kaip parodyta G2 pav.

Ruošinio laikiklis

A, H pav.

Siekiant prispausti ruošinį prie pjūklo stalo, naudojamas ruošinio laikiklis (8), neleidžiantis ruošiniui judėti aukštyn-žemyn dėl disko judėjimo. Ruošinio laikiklio aukštis turi būti nustatytas atsižvelgiant į ruošinio storį.

- Atlaisvinkite užrakinimo rankenėlę (12), sukdami prieš laikrodžio rodyklę.
- Nustatykite pageidaujama ruošinio laikiklio (8) aukštį.
- Vėl priveržkite užrakinimo rankenėlę (12), sukdami pagal laikrodžio rodyklę.

Apsukų reguliavimas

A pav.

Reikiamas apsakas galima nustatyti apsakų reguliavimo rankenėle (3). Apsakas galima reguliuoti ir įrenginiui veikiant.

- Norėdami padidinti apsakas, pasukite apsakų reguliavimo rankenėlę (3) pagal laikrodžio rodyklę.
- Norėdami sumažinti apsakas, pasukite apsakų reguliavimo rankenėlę (3) prieš laikrodžio rodyklę.

Reikiamos apsakos priklauso nuo medžiagos ir nustatomos remiantis praktika.

Pjuvenų pūstuvus

A pav.

Pjuvenų pūstuvus palaiko ruošinio švarą, kad pjūviai būtų tiksūs. Norėdami pasiekti geriausių rezultatų, visada nukreipkite oro srautą, tiekiamą iš pūstuvo vamzdelio, į pjūklą ir ruošinį. Norėdami sureguliuoti, tiesiog palenkite į norimą padėtį.

5. PRIEŽIŪRA



Prieš atlikdami bet kokius techninės priežiūros darbus arba prieš pakeisdami diską, išjunkite įrenginį iš maitinimo tinklo.

Įrenginiai yra sukurti tarnauti ilgą laiką su minimaliu priežiūros kiekiu. Nuolatinis patikimas įrenginio darbas priklauso nuo jo priežiūros ir reguliaraus valymo.

Valymas

Laikykite aparato ventilacijos angas švarias, norėdami išvengti variklio perkaitimo. Reguliariai valykite įrenginio korpusą su švelniu skuduru, geriausia po kiekvieno naudojimo. Laikykite ventilacijos angas be dulkių ir purvo. Jei purvas nenukrenta, naudokite švelnų skudurą sudrėkintą muiluotu vandeniu. Niekada nenaudokite tirpiklių, tokių kaip benzinas, alkoholis, amoniakas ir kt. Šie tirpikliai gali pažeisti plastikines dalis.

Maitinimo kabelio keitimas

Maitinimo kabeli leidžiama keisti tik speciāliu kabeliu specializuojoje remonto dirbtuvēje.

Kabeļu arba kištukų pakeitimas

Pakeitē laidus ar kištukus naujais, senusius tuoj pat išmeskite. Pavojinga jungti kištuką su atsilaisvinusiu kabeliu j sieninį lizdą.

APLINKA



Sugedē ar išmesti elektriniai ar elektroniniai aparatai turi būti paimti atitinkamose rūšiovimo vietose.

Tik EU šalims

Neišmeskite elektrinių įrankių prie naminių atliekų. Atsižvelgiant į Europos reguliacijas 2012/19/EU dėl elektros ir elektronikos prekių atliekų, ir jų pritaikymų nacionaliniuose lygmenyse, elektros įrankiai, kurie nebėra naudojami privalo būti renkami atskiri ir išmetami, neteršiant gamtos.

Turi būti taikomas gaminyje ir vartotojo vadovas pasikeisti. Specifikacijos gali būti pakeistos be tolesnio pranešimo.

GARANTIJA

Garantijos sąlygas galite rasti ant atskirai pridėtos garantijos kortelės.

FINIERZĀĢIS SSM1007

Pateicamies Jums, ka iegādājāties šo Ferm produktu. Līdz ar to Jums tagad ir lielisks produkts, ko piegādājis viens no Eiropas vadošajiem ražotājiem. Visi produkti, ko jums ir piegādājis FERM, tiek ražoti atbilstoši augstākajiem veikspējas un drošības standartiem. Tā kā tā ir daļa no mūsu filozofijas, mēs sniedzam arī lielisku klientu apkalpošanu, kas balstīta uz mūsu visaptverošām garantijām. Mēs ceram, ka Jums patiks, izmantot šo precī daudzus turpmākos gadus.

1. DROŠĪBAS NORĀDĪJUMI

Simbolu skaidrojums



Pirms instrumenta ekspluatācijas uzmanīgi izlasiet šo rokasgrāmatu. Pārliecinieties, ka zināt, kā instruments darbojas un kā ar to strādāt. Veiciet instrumenta apkopi atbilstoši norādījumiem, lai nodrošinātu tā pareizu darbību. Uzglabājiet šo rokasgrāmatu un citus pievienotos dokumentus kopā ar instrumentu.



Apzīmē ievainojuma, nāves vai instrumenta bojājuma risku, ja netiek ievēroti šajā rokasgrāmatā sniegtie norādījumi.



Apzīmē elektriskās strāvas trieciena risku.



Valkājiet ausu un acu aizsargus.

Specifiski drošības norādījumi

- Valkājiet aizsargbrilles un putekļu masku.
- Šis finierzāģis paredzēts tikai lietošanai telpās.
- Pirms sākt strādāt ar instrumentu, pārliecinieties, lai zāģa zobi būtu vērsti uz leju.
- Ja zāģa asmenim trūkst zobu vai tie ir bojāti, zāģa asmens nekavējoties jānomaina.
- Ar finierzāģi strādājiet uz stabilas un līdzenas virsmas.
- Zāģa asmeni nedrīkst spiest sāniski, citādi tas var salūzt.
- Pārbaudiet koka sagataves, vai tur nav naglu utt., un tās izvelciet.

- Nepieskarieties zāģējamai virsmai ar rokām.
- Kad zāģis darbojas, to nedrīkst atstāt bez uzraudzības.
- Kamēr zāģis darbojas, zāģa tuvumā neattīriet ar rokām koka paliekas utt. Pirms attīrīt instrumentu no koka paliekām, to izslēdziet.

Nekavējoties izslēdziet instrumentu, ja

- barošanas vadā vai kontaktdakšā rodas pārrāvumi vai barošanas vads ir bojāts;
- slēdzis ir bojāts;
- apdegusi izolācija dūmo vai smird.

Elektrodrošība

Ekspluatējot elektroiekārtas, vienmēr ievērojiet jūsu valstī spēkā esošos drošības noteikumus, lai mazinātu ugunsgrēka, strāvas trieciena un savainošanās risku. Izlasiet šeit minētos drošības norādījumus, kā arī pievienotos drošības norādījumus.



Pārbaudiet, vai barošanas avota spriegums atbilst kategorijas plāksnītē norādītajam spriegumam

Pievienošana barošanai

Izmantojiet tikai saņemētas kontaktligzdas, kurām zemējuma vads pievienots atbilstoši noteikumiem.

Pagarinātājvadu izmantošana

Izmantojiet tikai apstiprinātus pagarinātājus, kas atbilst instrumenta jaudai. Vadu šķērssgriezumam jābūt vismaz 1,5 mm². Ja kabelis uztīts uz spoles, tas pilnībā jāatritina.

2. INSTRUMENTA DATI

Levads

Finierzāģis ir lieliski piemērots, lai izgatavotu rotaļlietas, mozaīkmīklas, spēles, dekoratīvus izzāģējumus un rotaslietas. Tā zāģēšanas jaudas dēļ instruments ir parocīgs, lai pašrocīgi paveiktu dažādus darbus. Ar to var zāģēt līdz par 50 mm biezu koku, kā arī plastmasu un krāsainos metālus.

Tehniskie dati

Spriegums	230 V ~
Frekvence	50 Hz
Jaudas patēriņš	120 W

Ātrums bez noslodzes	400 - 1600 min ⁻¹
Lāpstiņu garums	125mm
Maks. zāģēšanas dziļums 90°	50mm
Maks. zāģēšanas dziļums 45°	23mm
Maks. griešanas garums / darba dziļums	406mm
Svars	10.4kg
Lpa (skaņas spiediens) bez noslodze	78 dB(A) K=3dB
Lwa (skaņas spiediens) ar noslodzi	91 dB(A) K=3dB

Apraksts

Tekstā minētie numuri attiecas uz diagrammām 2.-4. Lappusē

A att.

1. Ieslēgšanas/izslēgšanas slēdzis
2. Leņķa regulēšanas kloķis
3. Ātruma regulēšanas kloķis
4. Zāģa asmens turētājs
5. Aizsargapvalks
6. Uzgriežņu atslēga
7. Putekļu nopūšanas caurule
8. Darbgabala turētājs
9. Galda uzlika
10. Pedāļslēdzis
11. Savienojums putekļsūcējam
12. Bloķēšanas kloķis
13. Darbības slēdzis

3. UZSTĀDĪŠANA



Pirms salikšanas instruments ir jāizslēdz un kontaktdakša ir jāatvieno no barošanas avota.

Stacionāras iekārtas uzstādīšana

B att.

Šī iekārta ir stacionāra iekārta un drošības apsvērumu dēļ mēs iesakām to uzstādīt stingri un neizmantojot to mobilēm lietojumiem.

Iekārta var uzmontēt uz darbgalda, kā parādīts B attēlā. Iekārtai jābūt uzstādītai uz tiem pašiem 4 punktiem, kā montējot ar gumijas kājiņām. Katram no 4 punktu stiprinājumiem jābūt nostiprinātiem ar skrūvi, paplāksni un uzgriezni. Nepieciešamie darbarīki un sīkās detaļas zāģa montāžai uz darbgalda netiek piegādātas kopā ar zāģi.

Aizsargapvalka uzstādīšana

C att.

Pirms instrumenta ekspluatācijas uzsākšanas jāuzstāda aizsargapvalks (5).

- Uzmontējiet uz metāliskās daļas aizsargvāku, kā parādīts C attēlā
- Ievietojiet skrūvi, kā parādīts C attēlā
- Cieši pieskrūvējiet uzgriezni.

4. EKSPLUATĀCIJA



Avienmēr ievērojiet drošības norādījumus un atbilstošos noteikumus.

Ieslēgšana/izslēgšana

A1 att.

Novietojiet mašīnu uz līdzenas un cietas virsmas. Novietojiet kājas pedālslēdzi (10) uz zemes. Mašīnu var ieslēgt/izslēgt, kad pedālis ir aktivizēts. Kājas pedālslēdzis ieslēgšanai/izslēgšanai ir praktisks, īpaši iekšējiem griezumiem, jo jūsu rokas ir brīvas un jūs varat pilnībā koncentrēties uz apstrādājamo darbgbalu zem finierzāģa. Ar kājas pedālslēdzi nevar ietekmēt ātrumu (skatiet tālāk "Ātruma regulēšana").



Uzmanieties no nejaušas kājas pedālslēdža iedarbināšanas.



Brīdinājums! Pirms mašīnas lietošanas vienmēr izvēlieties vēlamo darbības režīmu ar darbības slēdzi (13). Mašīna neuzsāks darbību režīmā "O".

Nepārtrauktas darbības režīms

- Lai izvēlētos nepārtrauktas darbības režīmu 'I', izmantojiet Darbības slēdzi (13).
- Pievienojiet finierzāģi elektrotīklam.
- Iedarbiniet mašīnu, nospiežot zaļo slēdzi ON (IESLĒGŠANA) (1).

Lai izslēgtu mašīnu, nospiediet sarkano slēdzi OFF (IZSLĒGŠANA) (1).

Kājas pedāļa darbības režīms

- Lai izvēlētos darbināšanas ar kājas pedāli režīmu 'II', izmantojiet Darbības slēdzi (13).
- Pievienojiet finierzāģi elektrotīklam.
- Nospiediet zaļo IESLĒGŠANAS slēdzi (1).
- Iedarbiniet mašīnu, nospiežot ar kāju pedālslēdzi (10).

Lai apturētu mašīnu, atlaidiet kājas pedālslēdzi (10). Lai izslēgtu mašīnu, nospiediet sarkano slēdzi OFF (IZSLĒGŠANA) (1).

Galda noliekšana

A, D att.

Finierzāģa galdu var noliekt no 0 līdz 45°.

Lai to izdarītu:

- Atbrīvojiet leņķa regulēšanas kloķi (2), griežot to pretēji pulksteņrādītāju kustības virzienam.
- Ar rokām sagāziet galdu, līdz sasniegts vēlamais slīpums (skatiet skalu uz instrumenta).
- Pievelciet no jauna leņķa regulēšanas kloķi (2), griežot to pretēji pulksteņrādītāju kustības virzienam.

Zāģa asmens noņemšana

E att.



Pirms veikt apkopes darbus, atvienojiet instrumentu no barošanas.

- Atbrīvojiet uzgriežņu atslēgu (6), pagriežot virzienam, līdz atspere ir atslābināta.
- Pavelciet galda uzliku (9) uz augšu no zāģa galda, lai skaidri redzētu asmeni, kā parādīts E1 attēlā.
- Uzmanīgi spiediet uz leju augšējo zāģa asmens turētāju un nedaudz paceliet asmeni, lai to būtu vieglāk izņemt, kā parādīts E2 attēlā.
- Ļaujiet asmenim nedaudz nokrist uz leju un bīdiet to uz priekšu, lai atbrīvotu no apakšējā turētāja.

Zāģa asmens uzstādīšana

E att.



Pirms veikt apkopes darbus, atvienojiet instrumentu no barošanas.



Universālos zāģa asmeņus iegādājieties kādā „dari pats”veikalā vai instrumentu veikalā.

- Izvēlieties pareizo asmeni atbilstoši tam, kādu koku zāģēsiet.
- Atbrīvojiet uzgriežņu atslēgu (6), pagriežot virzienam, līdz atspere ir atslābināta.
- Pavelciet galda uzliku (9) uz augšu no zāģa galda, lai skaidri redzētu asmeni, kā parādīts E1 attēlā.

- Izstumiet zāga asmeni cauri atverei, lai zobi būtu vērsti lejup. Pārlicinieties, lai zāga asmens skrūve (vai zāga asmens pāreja) nonāktu apakšējā zāga asmens turētājā.
- Pavelciet zāga asmeni, lai augšējā skrūve (vai zāga asmens pāreja) nonāktu augšējā turētājā.
- Pabīdiēt galda uzliku (9) uz leju zāga galdā.
- Pievelciet no jauna uzgriežņu atslēgu (6), līdz zāga asmenim ir nepieciešamais spriegojums.
- Novāciet no zāga galda visus darbarīkus un citus priekšmetus. Pirms uzsākt zāgēšanu, ieslēdziet strāvu un padarbiniet zāga asmeni. Zāga asmenim jādarbojas klusi.

Zāga asmens stāvokļa regulēšana

F att.

Zāga asmeni var uzstādīt divās dažādās pozīcijās: parastajā frontālā pozīcijā, kā parādīts F1. attēlā un sānu pozīcijā, kā parādīts F2 attēlā. Izmantojot sānu pozīciju, ir viegli apstrādāt vēl garākus darbgabalus.

Pārejas universāliem zāga asmeņiem

G att.

Komplektācijā esošās pārejas var izmantot tikai universāliem zāga asmeņiem (t. i., bez tapām galos)

- Atskrūvējiet pārejas seškanšu skrūves pretēji pulksteņrādītāja kustības virzienam, kā parādīts G1 attēlā.
- Iebīdiēt universālo zāgi spraugā starp seškanšu skrūvēm.
- Pievelciet seškanšu skrūves pulksteņrādītāja kustības virzienā, lai iespīlētu zāgi.
- Zāga asmens uzstādīšana (skatīt ZĀGA ASMENS UZSTĀDĪŠANA), kā parādīts G2 attēlā.

Darbgabala turētājs

A, H att.

Sagataves turētāju (8) izmanto, lai noturētu darbgabalu pie zāga galda, novēršot darbgabala pārvietošanos uz augšu un uz leju asmens kustības dēļ. Darbgabala turētājam ir jāpielāgo augstums atkarībā no apstrādājamā darbgabala biezuma.

- Atbrīvojiet fiksācijas kloķi (12), griežot to pretēji pulksteņrādītāju kustības virzienam.
- Noregulējiet darbgabala turētāja (8) augstumu vēlamajā augstumā.
- Atbrīvojiet fiksācijas kloķi (12), griežot to pretēji pulksteņrādītāju kustības virzienam.

Ātruma regulēšana

A att.

Nepieciešamo ātrumu var ieregulēt, izmantojot ātruma regulēšanas kloķi (3). Rotācijas ātrumu var noregulēt arī darba laikā.

- Lai palielinātu ātrumu, pagrieziet ātruma regulēšanas kloķi (3) pulksteņrādītāju virzienā.
- Lai samazinātu ātrumu, pagrieziet ātruma regulēšanas kloķi (3) pretēji pulksteņrādītāju virzienam.

Nepieciešamais ātrums ir atkarīgs no materiāla un to var noteikt, veicot praktisku pārbaudi.

Zāga skaidu nopūtējs

A att.

Zāga skaidu nopūtējs palīdz sagatavi uzturēt tīru, lai zāgēšana ar finierzāgi izdotos precīzāk. Lai rezultāts būtu labāks, gaisa plūsmu no caurules virziet uz asmeni un sagatavi. Lai to noregulētu, vienkārši nolociet vēlamajā pozīcijā.

5. APKOPE



Pirms veikt apkopes darbus, atvienojiet instrumentu no barošanas.

Šīs mašīnas ir paredzētas, lai tās darbotos ilgākā laika periodā ar minimālu apkopi. Ja jūs mašīnu pareizi kopsiet un regulāri tīrsiet, tā vienmēr darbosies nevainojami.

Tīrīšana

Turiet tīras mašīnas ventilācijas atveres, lai novērstu dzinēja pārkaršanu. Regulāri notīriet motora korpusu ar mīkstu lupatiņu, vēlams pēc katras lietošanas. Raugieties, lai ventilācijas atverēs nebūtu putekļi un netīrumi. Ja nevarat noņemt netīrumus, izmantojiet mīkstu ziepjūdeni samitrinātu lupatiņu. Nekad nelietojiet šķīdinātājus, piemēram, benzīnu, spirtu, amonjaka ūdeni utt. Šie šķīdinātāji var sabojāt plastmasas detaļas.

Strāvas kabeļa nomaīņa

Strāvas kabeli drīkst nomainīt tikai ar īpašu kabeli un tas jā dara specializētā darbnīcā.

Kabeļu vai kontaktdakšu nomaīņa

Nekavējoties izmetiet vecos kabelus vai kontaktdakšas, kad tie ir nomainīti. Ir bīstami

ievietot valīga vada kontaktdakšu sienas kontaktilgzdā.

VIDE



Visas bojātas vai nolietotas elektriskas vai elektroniskas iekārtas ir jānogādā atbilstošā savākšanas vietā, lai tās tiktu pārstrādātas.

Tikai ES valstīm

Neizmetiet elektriskas ierīces pie sadzīves atkritumiem. Saskaņā ar Eiropas Savienības Pamatnostādnēm 2012/19/EU par elektrisko un elektronisko iekārtu atkritumiem un šo pamatnostādņu īstenošanu valsts tiesībās, nelietojamās elektroierīces ir jāsavāc atsevišķi un no tām jāatbrīvojas videi draudzīgā veidā.

Produkts un lietotāja rokasgrāmata ir pakļauti Mainīt. Specifikācijas var mainīt bez iepriekšēja paziņojuma.

GARANTIJA

Garantijas noteikumus skatīt atsevišķi pievienotajā garantijas kartē.

FIERASTRAU PENTRU TRAFORAJ SSM1007

Va multumim ca ati achizitionat acest produs FERM. Procedand astfel, aveti acum un produs excelent, livrat de de unul din cei mai important furnizori din Europa. Toate produsele livrate de Ferm sunt fabricate respectand cele mai inalte standarde de performanta si siguranta. De asemenea, ca parte a filozofiei noastre, asiguram servicii de asistenta excelente si o garantie cuprinzatoare. Speram sa utilizati acest produs cu placere in anii ce urmeaza.

1. INSTRUCIUNI DE SIGURANTA

Explicarea simbolurilor



Cititi cu atentie instructiunile de utilizare inainte de a lucra cu aceasta masina. Familiarizati-va cu functiile si operatiile de baza ale acesteia. Folositi masina conform instructiunilor si asigurati-va ca functioneaza corect. Tineti la indemana avertizarile de siguranta si instructiunile de utilizare pentru consultari ulterioare.



Indica riscul de ranire personala, de pierdere a vietii sau de deteriorare a masinii in cazul in care nu se respecta instructiunile din acest manual.



Pericol de electrocutare.



Purtati ochelari de protectie si, protectie auditiva.

Instructiuni de siguranta specifice

- Purtati ochelari de protectie si masca contra prafului.
- Acest fierastrau se foloseste doar in interior.
- Asigurati-va ca dintii panzei sunt orientati in jos inainte de inceperea lucrului.
- Daca panza are dinti rupti sau defecti, trebuie inlocuita imediat.
- Folositi fierastraul pozitionat pe o suprafata stabila si plana.
- Nu aplicati presiune asupra panzei pentru ca se poate rupe.
- Verificati piesa de lemn daca are cuie, etc. si

scoateti-le inainte de incepe decuparea.

- Nu atingeti partea taietoare a panzei cu mana.
- Nu lasati masina sa functioneze nesupravegheata.
- Nu indepartati aschii cu mana, din apropierea panzei in timpul functionarii masinii. Opriti masina inainte de a indeparta aschiile.

Opriti masina imediat daca

- Cablul de alimentare este intrerupt sau daca stecherul sau cablul prezinta defecte
- Intrerupatorul este defect.
- Daca miroase a izolatie sau iese fum.

Instructiuni de siguranta privind alimentarea electrica

Cand folositi masini electrice respectati intotdeauna instructiunile de siguranta specific tarii dumneavoastra pentru a reduce riscul de incendiu, scurtcircuit si ranire. Cititi instructiunile de siguranta din brosură furnizata.



Verificati intotdeauna daca tensiunea retelei electrice de alimentare corespunde cu cea inscrisa pe eticheta masinii.

Conectarea la retea

Folositi numai prize cu impamantare corect montate.

Folosirea prelungitoarelor

Folositi doar prelungitoare compatibile cu puterea masinii si o grosime minima de 1.5mm². Daca folositi rola de prelungitor, desfasurati tot cablul de pe rola.

2. INFORMATII CU PRIVIRE LA MASINA

Domeniul de utilizare

Acest fierastrau de traforaj este ideal pentru confectionarea de jucarii, puzzle-uri, jocuri, bijuterii si orice piese traforate. Se poate taia lemn pana la grosimea de 50mm, dar si plastic si materiale neferoase.

Specificatii tehnice

Tensiune retea	230 V ~
Frecventa	50 Hz
Putere	120 W
Turatie	400 - 1600 min ⁻¹
Lungime panza	125mm
Grosime Max.de taiere la 90°	50mm
Grosime Max. de taiere la 45°	23mm
Lungime/adancime Max. de taiere	406mm
Greutate	10,4kg
Presiune sonora (L _{PA})	78 dB(A) K=3dB
Putere Acustica (L _{WA})	91 dB(A) K=3dB

Descriere

Numerele din text se refera la diagramele de la paginile 2-4.

Fig. A

1. Intrerupator Pornit/Oprit
2. Roata de reglare unghi
3. Buton de reglarea a vitezei
4. Suport panza de taiere
5. Aparatoare de protectie
6. Piulita
7. Furtun suflare praf
8. Suport piesa de prelucrat
9. Parte demontabila masa
10. Pedala de picior
11. Duza conectare aspirator
12. Buton de blocare
13. Buton mod de operare

3. ASAMBLAREA



Inainte de asamblare opriti masina si scoateti stecherul din priza.

Instalarea masinii

Fig. B

Acest fierastrau este o masina stationara si din motive de siguranta recomandam sa instalati masina in mod stationar, si sa nu o utilizati pentru operatiuni mobile.

Masina poate fi instalata pe un banc de lucru ca in Fig. B. Masina trebuie fixata de banc in cele 4

pozitii unde sunt picioarele de cauciuc montate. In fiecare din cele 4 pozitii masina trebuie fixate cu surub, saiba si piulita. Sculele si piesele necesare fixarii pe bancul de lucru nu sunt livrate cu fierastraul.

Montarea aparatoarei de protectie

Fig. C

Inainte de punerea in functiune a masinii aparatoara de protectie (5) trebuie montata.

- Montati aparatoara de protectie pe partea metalica, asa cum se arata in Fig.C
- Introduceti surubul asa cum se indica in Fig. C
- Strangeti surubul.

4. UTILIZARE



Respectati intotdeauna instructiunile de siguranta si regulile de utilizare.

Pornirea/Oprirea masinii

Fig. A1

Puneti masina pe o suprafata plana si solida. Pedala de picior (10) lasati-o pe podea. Masina poate fi pornita/oprita de la pedala, daca modul de lucru cu pedala este selectat. Modul de lucru de la pedala este unul practic, mai ales cand faceti decupari la care va folositi de ambele maini. Pedala de picior nu poate controla viteza de taiere. (vezi mai jos "Reglarea Vitezei").



Fiti atenti sa nu porniti accidental masina de la pedala.



Atentie! Inainte de pornirea masinii selectati modul de lucru dorit, de la butonul (13). Masina nu va porni in modul de lucru 'O'.

Modul de lucru continuu

- Selectati de la butonul (13) modul 'I', care este functionarea continua.
- Conectati fierastraul la retea electrica.
- Porniti masina, apasand butonul verde (1).

Apasati butonul rosu (1) pentru a opri masina.

Modul de lucru de la pedala

- De la butonul (13) selectati modul 'II', pentru operarea de la pedala.

- Conectati fierastraul la retea electrica.
- Apasati butonul verde (1).
- Porniti masina apasand cu piciorul pe pedala (10).
- Pentru a opri masina, nu mai apasati pedala (10) si apasati butonul rosu (1).

Inclinarea mesei de lucru

Fig. A, D

Masa de lucru a fierastraului poate fi inclinata de la 0 la 45°. Pentru a face asta:

- Slabiti roata de reglare a unghiului (2), invartind-o in sens invers acelor de ceasornic.
- Basculati manual masa de lucru pana la unghiul dorit (vedeti asta pe scala gradata a masinii).
- Strangeti roata de reglare a unghiului (2), invartind-o in sensul acelor de ceasornic.

Scoaterea panzei de traforaj

Fig. E



Scoateti masina din priza de fiecare data, cand efectuati operatii de intretinere a masinii.

- Slabiti piulita (6), invartind-o in sensul acelor de ceasornic, pana cand arcul este moale.
- Ridicati partea demontabila (9), a mesei de lucru, pana cand aveti vizibilitate complete asupra panzei de traforaj, asa cum se poate vedea in fig. E1.
- Impingeti, cu grija, de partea superioara a suportului panzei si ridicati usor panza, asa cum se vede in fig. E2.
- Lasati panza sa cada putin si apasati-o usor in fata, pentru a o slabi si din suportul inferior.

Montarea panzei de traforaj

Fig. E



Scoateti masina din priza de fiecare data, cand efectuati operatii de intretinere a masinii.



Puteti folosi panze de traforaj universale de la orice producator.

- Alegeti panza de traforaj corecta pentru tipul de lemn pe care doriti sa-l decupati.
- Slabiti piulita (6), invartind-o in sensul acelor de ceasornic, pana cand arcul este moale.

- Ridicati partea demontabila (9), a mesei de lucru, pana cand aveti vizibilitate complete asupra panzei de traforaj, asa cum se poate vedea in fig. E1.
- Introduceti panza de traforaj prin fanta, cu dintii in jos. Asigurati-va ca boltul panzei de traforaj (sau adaptorul) intra in suportul inferior.
- Trageti panza de traforaj in sus, astfel incat boltul superior al panzei de traforaj (sau adaptorul) sa intre in suportul superior.
- Apasati partea demontabila (9), inapoi in masa de lucru.
- Strangeti piulita (6), invartind-o in sens invers acelor de ceasornic, pana cand panza de traforaj este tensionata corect.
- Indepartati toate sculele si obiectele de pe masa de lucru. Conectati masina la priza, porniti masina si lasati-o sa mearga in gol inainte de a incepe sa decupati. Panza de traforaj nu ar trebui sa taie galagios.

Montarea panzei de treforaj

Fig. F

Panza de traforaj poate fi montata in doua pozitii: cu dintii in fata ca in Fig. F1 si cu dintii in lateral ca in Fig. F2. Cand se monteaza cu dintii in lateral pot fi taiate piese mai lungi.

Adaptori pentru panze de traforaj universale

Fig. G

Adaptorii se folosesc pentru panzele de traforaj universale (care nu au bolturi de montare)

- Desurubati suruburile imbus din adaptor (in sens invers acelor de ceasornic) ca in fig. G1
- Introduceti capatul panzei in locul dintre suruburi
- Strangeti suruburile imbus din adaptor (in sensul acelor de ceasornic) pana cand panza este stransa.
- Montarea panzei de traforaj in adaptor, se face tinand cont de instructiunile din capitolul "Montarea panzei de traforaj" ca in fig. G2

Suportul de fixare a piesei de lucru

Fig. A, H

Suportul (8) este folosit pentru apasarea piesei pe masa de lucru, impiedicand miscarea in sus si jos a piesei in timpul taierii. Suportul trebuie reglat in inaltime, in functie de grosimea piesei de prelucrat.

- Desfaceti butonul de blocare (12) invartind in sens invers acelor de ceasornic.

- Reglati inaltimea suportului (8).
- Strangeti la loc butonul de blocare (12) invartind in sensul acelor de ceasornic.

Reglarea vitezei

Fig. A

Reglarea vitezei se face de la butonul(3). Reglarea vitezei se poate face si in timpul mersului.

- Pentru a mari viteza, invartiti butonul de reglare (3) in sensul acelor de ceasornic.
- Pentru a mica viteza, invartiti butonul de reglare (3) in sens invers acelor de ceasornic.

Viteza se regleaza in functie de material si poate fi stabilita prin incercari.

Furtunul pentru suflarea prafului

Fig. A

Sufland praful piesa de prelucrat ramane curata iar decuparea se poate face mai precis. Pentru cele mai bune rezultate, directionati jetul de aer in locul de taiere al piesei de catre panza de traforaj. Pentru reglare, indoiti-l pur si simplu in directia dorita.

5. INTRETINERE



Inainte de curatare si intretinere, opriti alimentarea electrica a masinii si scoateti stecherul din priza.

Masina este destinata pentru a fi utilizata o perioada lunga cu intretinere minima. Functionarea satisfacatoare o perioada lunga, depinde de curatarea regulata a masinii.

Curatarea masinii

Curatati regulat carcasa masinii cu o carpa moale, de preferat dupa fiecare utilizare. Curatati fantele de aerisire de praf si murdarie. Indepartati murdaria persistenta cu o carpa inmuata in apa cu sapun. Nu folositi solventi precum benzina, alcool, amoniac, etc. Astfel de substante chimice pot deteriora componentele sintetice.

Inlocuirea cablului de alimentare

In cazul in care cablul de alimentare este deteriorat, acesta trebuie inlocuit, in service-ul agreat de producator, sau de catre alt personal calificat, pentru a evita pericolele.

Inlocuirea stecherelor si cablurilor

Aruncati cablurile si stecherele defecte imediat dupa inlocuire. Este periculoasa conectarea la priza a unui cablu sau stecher defect.

MEDIU



Aparatele electrice sau electronice, accesoriile, si ambalajele, trebuie sortate si colectate in locurile de reciclare corespunzatoare.

Numai pentru tarile din CE

Nu aruncati echipamentele electrice impreuna cu gunoiul menajer. Conform indicatiei europene 2012/19/EU pentru echipamente electrice si electronice uzate si a implementarii sale la nivel european, echipamentele actionate electric scoase din uz trebuie colectate separat si evacuate intr-o maniera ecologica.

Produsul si manualul de utilizare pot suferii modificari. Specificatiile se pot modifica fara o notificare prealabila.

GARANTIE

Conditii de garantie pot fi gasite in "Conditii de garantie", livrate in brosură separata.

ΕΠΙΤΡΑΠΕΖΙΑ ΣΕΓΑ SSM1007

Ευχαριστούμε που αγοράσατε αυτό το προϊόν Ferm. Έτσι αποκτήσατε ένα εξαιρετικό προϊόν, που παραδίδεται από έναν από τους κορυφαίους προμηθευτές στην Ευρώπη. Όλα τα προϊόντα που σας παραδίδονται από τη Ferm είναι κατασκευασμένα σύμφωνα με τα αυστηρότερα πρότυπα απόδοσης και ασφάλειας. Ως μέρος της φιλοσοφίας μας, παρέχουμε επίσης εξαιρετική εξυπηρέτηση πελατών, η οποία υποστηρίζεται από την εκτενή μας εγγύηση. Ελπίζουμε να απολαύσετε αυτό το προϊόν για πολλά χρόνια στο μέλλον.

1. ΟΔΗΓΙΕΣ ΑΣΦΑΛΕΙΑΣ

Τα σύμβολα που ακολουθούν χρησιμοποιούνται στο εγχειρίδιο χρήστη ή πάνω στο προϊόν:



Διαβάστε τις εσώκλειστες προειδοποιήσεις ασφαλείας, τις πρόσθετες προειδοποιήσεις ασφαλείας και τις οδηγίες. Η μη τήρηση των προειδοποιήσεων ασφαλείας και των οδηγιών μπορεί να έχει ως αποτέλεσμα ηλεκτροπληξία, πυρκαγιά και/ή σοβαρό τραυματισμό. Φυλάξτε τις προειδοποιήσεις ασφαλείας και τις οδηγίες για μελλοντική αναφορά.



Υποδηλώνει κίνδυνο τραυματισμού, απώλειας ζωής ή ζημιάς στο εργαλείο, σε περίπτωση μη τήρησης των οδηγιών στο παρόν εγχειρίδιο.



Κίνδυνος ηλεκτροπληξίας



Να φοράτε πάντα προστασία ματιών, Φοράτε προστασία ακοής.

Ειδικές οδηγίες για την ασφάλεια

- Φοράτε γυαλιά ασφαλείας και μάσκα σκόνης.
- Αυτή η επιτραπέζια σέγα προορίζεται μόνο για χρήση σε εσωτερικούς χώρους.
- Πριν χρησιμοποιήσετε το μηχάνημα, βεβαιωθείτε ότι τα δόντια της πριονολεπίδας δείχνουν προς τα κάτω.
- Η πριονολεπίδα θα πρέπει να αντικατασταθεί αμέσως σε περίπτωση που έχουν σπάσει ή

παραμορφωθεί ένα ή περισσότερα από τα δόντια της.

- Χρησιμοποιείτε τη σέγα μόνο πάνω σε μια σταθερή και επίπεδη επιφάνεια.
- Ποτέ μην ασκείτε πλάγια πίεση στην πριονολεπίδα, διότι υπάρχει κίνδυνος να σπάσει.
- Ελέγξτε τα ξύλινα τεμάχια εργασίας για τυχόν προεξέχοντα καρφιά κ.λπ., και αφαιρέστε τα εάν υπάρχουν.
- Μην αγγίζετε την επιφάνεια κοπής με τα χέρια.
- Ποτέ μην αφήνετε τη σέγα να λειτουργεί χωρίς επιτήρηση.
- Μην αφαιρείτε με τα χέρια τυχόν πριονίδια κλπ. από την άμεση εγγύτητα της σέγας όταν αυτή λειτουργεί. Σβήνετε το μηχάνημα πριν αφαιρέσετε τα πριονίδια.

Απενεργοποιείτε αμέσως το μηχάνημα όταν

- Υπάρχει διακοπή κυκλώματος στο φως ή στο καλώδιο ρεύματος δικτύου ή ζημιά στο καλώδιο ρεύματος δικτύου.
- Υπάρχει ελαττωματικός διακόπτης.
- Υπάρχει καπνός ή δυσοσμία από καιγόμενη μόνωση.

Ασφάλεια χρήσης ηλεκτρικού ρεύματος

Όταν χρησιμοποιείτε ηλεκτρικά εργαλεία να τηρείτε πάντα τους κανόνες ασφαλείας που ισχύουν στη χώρα σας, για να περιορίσετε τον κίνδυνο πυρκαγιάς, ηλεκτροπληξίας και τραυματισμού. Διαβάστε τις εσωκλειόμενες οδηγίες ασφαλείας. Φυλάξτε αυτές τις οδηγίες σε ασφαλές μέρος.



Βεβαιωθείτε ότι η παροχή ρεύματος αντιστοιχεί στην ηλεκτρική τάση που αναγράφεται στην πινακίδα στοιχείων του μηχανήματος.

Ηλεκτρική σύνδεση

Χρησιμοποιείτε μόνο πρίζες ασφαλείας με συνδεδεμένο αγωγό γείωσης.

Χρήση προεκτάσεων καλωδίων

Χρησιμοποιείτε μόνο εγκεκριμένες προεκτάσεις καλωδίων, οι οποίες είναι κατάλληλες για την απόδοση του μηχανήματος. Η ελάχιστη διατομή αγωγού είναι 1,5 mm². Όταν χρησιμοποιείτε καλώδιο προέκτασης που είναι τυλιγμένο σε καρούλι, φροντίστε ώστε το καλώδιο να είναι πάντοτε τελείως ξετυλιγμένο.

2. ΛΕΠΤΟΜΕΡΕΙΕΣ ΜΗΧΑΝΗΜΑΤΟΣ

Εισαγωγή

Αυτή η επιτραπέζια σέγα είναι ιδανική για τη δημιουργία παιγνιδιών, παζλ, ξυλοτεχνημάτων και κοσμημάτων. Χάρη στην κοπτική της ικανότητα αποτελεί ένα εύχρηστο εργαλείο για όλους τους ερασιτέχνες. Έχει τη δυνατότητα να κόψει ξύλο με πάχος έως και 50 mm, καθώς και πλαστικά υλικά και μη σιδηρούχα μέταλλα.

Τεχνικές προδιαγραφές

Τάση ρεύματος	230 V ~
Συχνότητα	50 Hz
Ισχύς εισόδου	120 W
Ταχύτητα χωρίς φορτίο	400 - 1600 min ⁻¹
Συνολικό μήκος λάμας	125 mm
Μέγιστο βάθος κοπής 90°	50 mm
Μέγιστο βάθος κοπής 45°	23 mm
Μέγ. μήκος κοπής/βάθος εργασίας	406 mm
Βάρος	10,4kg
Ηχητική πίεση (L _{PA})	78 dB(A) K=3dB
Ηχητική ισχύς (L _{WA})	91 dB(A) K=3dB

Περιγραφή

Οι αριθμοί στο κείμενο αναφέρονται στα διαγράμματα στις σελίδες 2 - 4.

Εικ. Α

1. Διακόπτης ενεργοποίησης/απενεργοποίησης (on/off)
2. Κουμπί ρύθμισης γωνίας
3. Κουμπί ρύθμισης ταχύτητας
4. Υποδοχή πριονολεπίδας
5. Προστατευτικό κάλυμμα
6. Κοχλίας τάνυσης
7. Σωλήνας εξαγωγής σκόνης
8. Συγκρατητής τεμαχίου εργασίας
9. Ένθετο τραπεζιού
10. Διακόπτης-πεντάλ ποδιού
11. Σύνδεση για ηλεκτρική σκούπα
12. Λαβή ασφάλισης
13. Διακόπτης Λειτουργίας

3. ΤΟΠΟΘΕΤΗΣΗ ΕΞΑΡΤΗΜΑΤΩΝ



Πριν τη συναρμολόγηση, πάντα να απενεργοποιείτε το μηχάνημα και να αφαιρείτε το φινις ρευματοληψίας από την πρίζα.

Μηχάνημα σταθερής εγκατάστασης

Εικ. Β

Το παρόν μηχάνημα είναι μηχάνημα σταθερής εγκατάστασης και για λόγους ασφαλείας συνιστούμε το μηχάνημα να είναι σταθερά εγκατεστημένο και να μη χρησιμοποιείται για κινητές εφαρμογές.

Το μηχάνημα μπορεί να εγκατασταθεί σε έναν πάγκο εργασίας όπως δείχνει η Εικ. Β. Το μηχάνημα πρέπει να εγκατασταθεί με τα ίδια 4 σημεία στα οποία τοποθετούνται τα λαστιχένια πέλματα. Κάθε ένα από τα 4 σημεία πρέπει να στερεώνεται με ένα μπουλόνι, ροδέλα και παξιμάδι. Τα απαραίτητα εργαλεία και επί μέρους μικροεξαρτήματα για τοποθέτηση του πριονιού σε πάγκο εργασίας δεν παρέχονται με το πριόνι.

Τοποθέτηση του προστατευτικού καλύμματος

Εικ. C

Θα πρέπει να τοποθετήσετε το προστατευτικό κάλυμμα (5) πριν ξεκινήσετε τη χρήση του μηχανήματος.

- Εγκαταστήστε το προστατευτικό κάλυμμα πάνω στο μεταλλικό τμήμα όπως δείχνει η Εικ. C
- Εισάγετε τη βίδα όπως δείχνει η Εικ. C
- Βιδώστε το παξιμάδι σφιχτά.

4. ΛΕΙΤΟΥΡΓΙΑ



Θα πρέπει πάντοτε να ακολουθείτε τις προφυλάξεις ασφαλείας και να τηρείτε τους ισχύοντες κανονισμούς.

Ενεργοποίηση/απενεργοποίηση

Εικ. Α1

Τοποθετήστε το μηχάνημα πάνω σε επίπεδη και στερεή επιφάνεια. Τοποθετήστε το διακόπτη-πεντάλ ποδιού (10) στο δάπεδο. Το μηχάνημα μπορεί να ενεργοποιείται/ απενεργοποιείται με χρήση του πεντάλ. Ένας διακόπτης-πεντάλ ποδιού για την ενεργοποίηση/ απενεργοποίηση είναι πρακτικός, ειδικά για εσωτερικές κοπές, επειδή τα χέρια σας παραμένουν ελεύθερα

και μπορείτε να συγκεντρωθείτε πλήρως στο αντικείμενο εργασίας που βρίσκεται πάνω στην επιτραπέζια σέγα. Ο διακόπτης-πεντάλ ποδιού δεν έχει επίδραση στην ταχύτητα (βλ. παρακάτω το τμήμα Ρύθμιση ταχύτητας).



Προσέχετε για τυχόν αθέλητη χρήση του διακόπτη-πεντάλ ποδιού.



Προσοχή! Πάντα επιλέγετε τον επιθυμητό τρόπο λειτουργίας με τον διακόπτη Λειτουργίας (13) πριν χρησιμοποιήσετε το μηχάνημα. Στη λειτουργία "Ο", το μηχάνημα δεν θα λειτουργεί.

Συνεχής λειτουργία

- Χρησιμοποιήστε τον διακόπτη Λειτουργίας (13) για να επιλέξετε "I", για συνεχή λειτουργία.
- Συνδέστε την επιτραπέζια σέγα στο δίκτυο ρεύματος.
- Θέστε σε λειτουργία το μηχάνημα πατώντας τον πράσινο διακόπτη ON (1).

Για να απενεργοποιήσετε το μηχάνημα πατήστε τον κόκκινο διακόπτη OFF (1).

Λειτουργία με πεντάλ ποδιού

- Χρησιμοποιήστε τον διακόπτη Λειτουργίας (13) για να επιλέξετε "II" για λειτουργία με πεντάλ ποδιού.
- Συνδέστε την επιτραπέζια σέγα στο δίκτυο ρεύματος.
- Πατήστε τον πράσινο διακόπτη ON (1).
- Θέστε σε λειτουργία το μηχάνημα χρησιμοποιώντας με το διακόπτη σας τον διακόπτη-πεντάλ ποδιού (10).

Για να σταματήσετε το μηχάνημα, ελευθερώστε το διακόπτη-πεντάλ ποδιού (10). Για να απενεργοποιήσετε το μηχάνημα πατήστε τον κόκκινο διακόπτη απενεργοποίησης (1).

Κλίση του πάγκου εργασίας

Εικ. Α, D

Το τραπέζι της επιτραπέζιας σέγας μπορεί να τεθεί υπό κλίση 0 έως 45°.

Για να το κάνετε αυτό:

- Ξεσφίξτε το κουμπί ρύθμισης γωνίας (2) περιστρέφοντάς το αριστερόστροφα.
- Γείρετε τον πάγκο με το χέρι έως ότου επιτευχθεί η επιθυμητή γωνία.

- Μπορείτε να δείτε τη ρυθμισμένη γωνία στην κλίμακα που υπάρχει στο μηχανήμα.
- Σφίξτε πάλι το κουμπί ρύθμισης γωνίας (2) περιστρέφοντάς το δεξιόστροφα.

Αφαίρεση της πριονολεπίδας

Εικ. Ε



Πάντα να αποσυνδέετε το μηχανήμα από την παροχή ρεύματος δικτύου πριν πραγματοποιήσετε οποιαδήποτε εργασία συντήρησης.

- Ξεσφίξτε τον εντατήρα (6) περιστρέφοντάς τον έως ότου είναι χαλαρό το ελατήριο.
- Τραβήξτε το ένθετο τραπεζιού (9) προς τα πάνω και αφαιρέστε το από το τραπέζι πριονιού για να βλέπετε καλά τη λάμα πριονιού, όπως δείχνει η Εικ. Ε1.
- Σπρώξτε προσεκτικά προς τα κάτω την επάνω υποδοχή της πριονολεπίδας. και ανυψώστε ελαφρά τη λεπίδα για να διευκολύνετε την αφαίρεσή της όπως δείχνει η Εικ. Ε2.
- Αφήστε τη λεπίδα να πέσει ελάχιστα προς τα κάτω και σπρώξτε την προς τα μπροστά για να την βγάλετε απτί την κάτω υποδοχή.

Εγκατάσταση της πριονολεπίδας

Εικ. Ε.



Πάντα να αποσυνδέετε το μηχανήμα από την παροχή ρεύματος δικτύου πριν πραγματοποιήσετε οποιαδήποτε εργασία συντήρησης.



Οι απαιτούμενες πριονολεπίδες πωλούνται ως πριονολεπίδες γενικής χρήσεως σε κάθε κοινό κατάστημα εργαλείων και μηχανών.

- Επιλέξτε την κατάλληλη πριονολεπίδα για τον τύπο ξύλου που επεξεργάζεστε.
- Ξεσφίξτε τον εντατήρα (6) περιστρέφοντάς δεξιόστροφα έως ότου είναι χαλαρό το ελατήριο.
- Τραβήξτε το ένθετο τραπεζιού (9) προς τα πάνω και αφαιρέστε το από το τραπέζι πριονιού για να βλέπετε καλά τη λάμα πριονιού, όπως δείχνει η Εικ. Ε1.
- Περάστε την πριονολεπίδα στην εγκοπή, με τα δόντια στραμμένα προς τα κάτω. Βεβαιωθείτε ότι ο κοχλίας της πριονολεπίδας (ή ο προσαρμογέας της πριονολεπίδας) μπαίνει στην κάτω υποδοχή της πριονολεπίδας.

- Τραβήξτε την πριονολεπίδα προς τα επάνω, ώστε να μπει ο επάνω κοχλίας (ή ο προσαρμογέας της πριονολεπίδας) στην επάνω υποδοχή.
- Πιέστε το ένθετο τραπεζιού (9) προς τα κάτω για να εισαχθεί στο τραπέζι.
- Σφίξτε πάλι τον εντατήρα (6) περιστρέφοντάς αριστερόστροφα έως ότου η λάμα πριονιού έχει την απαιτούμενη τάνυση.
- Απομακρύνετε όλα τα εργαλεία και υπόλοιπα αντικείμενα από το τραπέζι πριονιού. Ενεργοποιήστε την παροχή ρεύματος και αφήστε τη λεπίδα να λειτουργήσει πριν ξεκινήσετε την εργασία. Βεβαιωθείτε ότι η πριονολεπίδα λειτουργεί ομαλά.

Ρύθμιση της θέσης της πριονολεπίδας

Εικ. F

Η πριονολεπίδα μπορεί να τοποθετηθεί σε δύο διαφορετικές θέσεις: κανονική μετωπική θέση όπως δείχνει η Εικ. F1 και θέση προς το πλάι όπως δείχνει η Εικ. F2. Όταν χρησιμοποιείτε τη θέση προς το πλάι, είναι εφικτή η εύκολη κοπή ακόμα μεγαλύτερου μήκους τεμαχίων εργασίας.

Προσαρμογείς για πριονολεπίδες γενικής χρήσης

Εικ. G

Οι προσαρμογείς που περιλαμβάνονται στη συσκευασία θα πρέπει να χρησιμοποιούνται μόνο για τις πριονολεπίδες γενικής χρήσης (αυτές που δεν διαθέτουν πείρους στα άκρα τους).

- Ξεβιδώστε τις βίδες τύπου άλλεν που υπάρχουν στον προσαρμογέα, στρέφοντάς τις αριστερόστροφα όπως δείχνει η εικ. G1
- Σύρετε την πριονολεπίδα γενικής χρήσης μέσα στο διάκενο που σχηματίζεται ανάμεσα στις βίδες τύπου άλλεν.
- Σφίξτε τις βίδες τύπου άλλεν, στρέφοντάς τις δεξιόστροφα, για να στερεώσετε τη λεπίδα.
- Εγκαταστήστε την πριονολεπίδα (βλέπε Εγκατάσταση της πριονολεπίδας) όπως δείχνει η εικ. G2

Συγκρατητής τεμαχίου εργασίας

Εικ. Α, Η

Ο συγκρατητής τεμαχίου εργασίας (8) χρησιμοποιείται για να συγκρατεί το τεμάχιο εργασίας σε επαφή με το τραπέζι του πριονιού, εμποδίζοντας το τεμάχιο εργασίας να κινείται προς τα πάνω και κάτω λόγω της κίνησης της λάμας πριονιού. Ο συγκρατητής τεμαχίου εργασίας

πρέπει να ρυθμίζεται σε ύψος ανάλογα με το ύψος του τεμαχίου εργασίας.

- Ξεφίξτε το κουμπί ασφαλίσης (12) περιστρέφοντάς το αριστερόστροφα.
- Ρυθμίστε το ύψος του συγκρατητή τεμαχίου εργασίας (8) στο επιθυμητό ύψος.
- Σφίξτε πάλι το κουμπί ασφαλίσης (12) περιστρέφοντάς το δεξιόστροφα.

Ρύθμιση ταχύτητας

Εικ. Α

Μπορείτε να ρυθμίσετε την απαιτούμενη ταχύτητα χρησιμοποιώντας το κουμπί ρύθμισης ταχύτητας (3). Η ρύθμιση της ταχύτητας περιστροφής είναι εφικτή και κατά τη λειτουργία.

- Για να αυξήσετε την ταχύτητα περιστρέψτε δεξιόστροφα το κουμπί ρύθμισης ταχύτητας (3).
- Για να μειώσετε την ταχύτητα περιστρέψτε το κουμπί ρύθμισης ταχύτητας (3) αριστερόστροφα.

Οι απαιτούμενες τιμές ταχύτητας εξαρτώνται από το υλικό και μπορούν να προσδιοριστούν με δοκιμές στην πράξη.

Φυσητήρας για ροκανίδια

Εικ. Α

Ο φυσητήρας για τα ροκανίδια διατηρεί καθαρό το κομμάτι στο οποίο εργάζεστε και σας επιτρέπει να κόβετε με μεγαλύτερη ακρίβεια. Για καλύτερα αποτελέσματα, να κατευθύνετε πάντοτε τον αέρα από το σωλήνα του φυσητήρα προς το σημείο όπου η λεπίδα εγγίζει το κομμάτι. Για να ρυθμίσετε την κατεύθυνση, απλά κάμψτε το σωλήνα στην θέση που επιθυμείτε.

5. ΣΥΝΤΗΡΗΣΗ



Πάντα να αποσυνδέετε το μηχάνημα από την παροχή ρεύματος δικτύου πριν πραγματοποιήσετε οποιαδήποτε εργασία συντήρησης.

Αυτό το μηχάνημα είναι σχεδιασμένο να λειτουργεί για μεγάλα χρονικά διαστήματα χωρίς προβλήματα και με ελάχιστη συντήρηση. Η διάρκεια ζωής του μηχανήματος αυξάνεται όταν το καθαρίζετε σε τακτά διαστήματα και το χρησιμοποιείτε με τον σωστό τρόπο.

Καθαρισμός

Καθαρίζετε τακτικά το περιβλήμα του μηχανήματος με ένα μαλακό πανί, κατά

προτίμηση μετά από κάθε χρήση. Διατηρείτε τις σπές εξαερισμού καθαρές, χωρίς σκόνη και ακαθαρσίες. Αφαιρέστε τυχόν επίμονες ακαθαρσίες χρησιμοποιώντας ένα μαλακό πανί που έχετε υγράνει ελαφρά με σαπουνάδα. Μη χρησιμοποιείτε διαλύτες όπως πετρέλαιο, οινόπνευμα, διάλυμα αμμωνίας κ.λπ. Αυτά τα υγρά προκαλούν ζημιά στα πλαστικά μέρη του μηχανήματος.

Αντικατάσταση του καλωδίου παροχής ρεύματος

Το καλώδιο παροχής ρεύματος θα πρέπει να αντικαθίσταται μόνο με ειδικό καλώδιο, και η αντικατάσταση θα πρέπει να εκτελείται μόνο από εξειδικευμένο συνεργείο επισκευών.

Αντικατάσταση καλωδίων και δυσμάτων

Αφού τοποθετήσετε καινούργια καλώδια και βύσματα, πετάξτε αμέσως τα παλιά. Είναι επικίνδυνο να συνδεθεί στην πρίζα το φως ενός καλωδίου που δεν συνδέεται σε συσκευή.

ΠΕΡΙΒΑΛΛΟΝ



Οι ελαττωματικές και/ή άχρηστες ηλεκτρικές συσκευές πρέπει να συλλέγονται στις κατάλληλες τοποθεσίες ανακυκλώσεως.

Μόνο για χώρες της ΕΕ

Μην απορρίπτετε ηλεκτρικά εργαλεία στα οικιακά απορρίμματα. Σύμφωνα με την Ευρωπαϊκή Οδηγία 2012/19/ΕΥ Απόβλητα ηλεκτρικού και ηλεκτρονικού εξοπλισμού και την εφαρμογή της στοεθνικό δίκαιο, τα ηλεκτρικά εργαλεία που έχουν παύσει να είναι χρησιμοποιήσιμα πρέπει να συλλέγονται ξεχωριστά και να απορρίπτονται με τρόπο φιλικό προς το περιβάλλον.

Το προϊόν και το εγχειρίδιο χρήσης υπόκεινται σε αλλαγή. Οι προδιαγραφές μπορούν να αλλάξουν χωρίς περαιτέρω ειδοποίηση.

ΕΓΓΥΗΣΗ

Για τους όρους της εγγύησης, διαβάστε την κάρτα εγγύησης που παρέχεται χωριστά.

МАШИНАТА ОТСЕКУВАЊЕ SSM1007

Благодариме за купувањето на овој FERM производ. Со тоа имате одличен производ, испорачан од еден од водечките добавувачи во Европа. Сите производи доставени од страна на FERM се произведени според највисоките стандарди на перформанси и безбедност. Како дел од нашата филозофија е обезбедување на одличен сервис за клиентите, со поддршка со нашите сеопфатни гаранции. Се надеваме дека ќе уживате користејќи го овој производ многу наредни години.

1. БЕЗБЕДНОСНИ УПАТСТВА

Објаснување на симболите



Внимателно прочитајте го упатството пред да ја користите машината. Бидете сигурни дека знаете како функционира машината и како да ракувате. Одржувајте ја машината според упатствата и бидете сигурни дека правилно функционира. Чувајте го упатството и другата документација заедно со машината.



Означува ризик од повреда, губење на живот или оштетување на алатот во случај на непочитување на упатствата.



Означува ризик од струен удар.



Носете заштита за уши и очи.

Посебни безбедносни упатства

- Носете заштитни очила и маска за прашина.
- Оваа пила е само за внатрешна употреба.
- Уверете се дека запците на листот се свртени надолу, пред да ја користите машината.
- Ако на листот недостасуваат или има оштетени запци, веднаш да го смените листот.

- Користете ја машината врз стабилна и рамна површина.
- Никогаш не го притискајте листот странично, за да не го скршите.
- Проверете ги дрвените работни парчиња од можни шајки и сл. и отстранете ги.
- Не ги допирајте исечените површини со рака.
- Не ја оставајте пилата без надзор додека работи.
- Не отстранувајте отпадоци од дрво со раце во близина на листот, додека машината работи. Исклучете ја машината пред отстранување на отпадоците.

Веднаш исклучете ја машината при

- Прекин на главна приклучница, главен кабел или оштетен кабел.
- Расипан прекинувачот.
- Чад или смрдеа на изгорена изолација.

Електрична безбедност

При користење на електрични машини почитувајте ги безбедносните правила во вашата земја, за да го намалите ризикот од пожар, струен удар и повреди. Прочитајте ги следните безбедносни упатства и приложените безбедносни упатства.



Секогаш проверувајте дали напонот на напојувањето одговара на наведениот напон на плочката.

Мрежно приклучување

Користете само заземјени приклучоци со заземјена жица во согласност со прописите.

Користете продолжни кабли

Користете само одобрен продолжен кабел, што одговара на моќноста на машината. Жиците треба да имаат најмал попречен пресеок од 1,5 mm². Ако кабелот е во ролна, мора да биде целосно одвиткан.

2. ПОДАТОЦИ ЗА МАШИНАТА

Вовед

Машината за отсекување е одлична за правење слагалки, играчки, дрворез и нажит. Поради својот капацитет на сечење таа е рачен направи-сам алат. Таа сече дрво со дебелина до 50 mm, како и пластика и обоени метали.

Технички податоци

Напон	230 V ~
Фреквенција	50 Hz
Потрошувачка на моќност	120 W
Бр. на вртежи со и без оптеретување	400 - 1600 min ⁻¹
Должина на сечилото	125mm
Мах. длабина на сечење под 90°	50mm
Мах. длабина на сечење под 45°	23mm
Максимална должина на сечење/ работна длабочина	406mm
Тежина	10.4kg
Lpa (звучен притисок) неоптоварена	78 dB(A) K=3dB
Lwa (звучен притисок) оптоварена	91 dB(A) K=3dB

Карактеристики

Броевите во текстот се однесуваат на дијаграмите на стр. 2-4.

Сл. А

1. Оп/оff прекинувач
2. Рачка за подесување на агол
3. Рачка за подесување на брзина
4. Држач на лист за пила
5. Заштитен капак
6. Клуч
7. Цевка за дување на прашина
8. Држач на предмет на обработка
9. Маса за вметнување
10. Прекинувач за ножна педала
11. Поврзување за уред за вшмукување
12. Копче за заклучување
13. Операциски прекинувач

3. СОБРАНИЕ

Пред монтажа исклучете ја машината и извадете го приклучокот од главниот напон.

**Поставување на стационарна машина
Сл. В**

Оваа машина е стационарна машина и од безбедносни причини препорачуваме машината да биде цврсто инсталирана и да не се користи за мобилни апликации.

Машината може да се монтира на работна површина како што е прикажано на скица В. Машината мора да се монтира на истите 4 точки на кои се составени гумените ногарки. Секоја од 4-те точки мора да биде навртена со завртка, подлошка и шраф. Потребните алатки и мали делови за монтажа на пилата на работна маса не се испорачуваат со пилата.

Поставување на заштитен капак**Сл. С**

Заштитниот капак (5) мора да биде поставен пред пуштање на машината.

- Ставете го заштитниот капак на металниот дел како што е прикажано на скица С
- Вметнете ја завртката како што е прикажано на скица С
- Зашрафете ја навртката цврсто.

4. РАКУВАЊЕ

Секогаш да ги следите упатствата за безбедност и да се придржувате кон ваежките прописи.

Вклучување/исклучување**Скица А1**

Поставете ја машината на рамна и цврста површина. Ставете го прекинувачот за педалата за стапалото (10) на земја. Машината може да се вклучи/исклучи кога педалот се активира. Прекинувачот на педалот за стапало за вклучување/исклучување е практичен, особено за внатрешните исечоци, бидејќи вашите раце се слободно и може целосно да се концентрирате на работното парче под пилата на лизгање. Прекинувачот на педалата за стопало не може да влијае на брзината (видете подолу Регулација на Брзината).



Чувајте се од ненамерно активирање на прекинувачот за педалата за стапа лото.



Внимание! Секогаш избирајте го преферираниот режим на работа со Прекинувачот за работа (13) пред да ја користите машината. Машината нема да започне во "О" режим.

Континуиран режим на работа

- Користете го прекинувачот за работа (13) за да изберете за "I" континуирано работење.
- Поврзете ја пилата на лизгање со електричната мрежа.
- Стартувајте ја машината со притискање на зелениот (ON) прекинувач за вклучување (1).

Притиснете го црвениот прекинувач (OFF) за исклучување (1) за да ја исклучите машината.

Работен режим за педалата за стапало

- Користете го прекинувачот за работа (13) за да изберете за "II" работење на педалот за стапало.
- Поврзете ја пилата на лизгање со електричната мрежа.
- Притиснете го зелениот (ON) прекинувач за вклучување (1).
- Стартувајте ја машината со притискање на прекинувачот за педалата на ногата (10) со стапалото.

За да ја запрете машината, отпуштете го прекинувачот за педалата за стапалото (10). Притиснете го црвениот прекинувач (OFF) за исклучување (1) за да ја исклучите машината.

Наведнување на масата**Сл. А, D**

Масата за пила за скролување може да се навалува од 0 до 45°.

Направете вака:

- Откачете го копчето за подесување на агли (2) со вртење спротивно од стрелките на часовникот.
- Рачно наведнете ја масата под саканиот агол (види поделбена скала на машината).
- Повторно стегнете го копчето за подесување на агли (2) со вртење во правецот на стрелките на часовникот.

Отстранување на лист за пила**Сл. Е**

Секогаш да ја исклучувате машината од струја пред било какво одржување.

- Откачете го клучот (6) на стрелките на часовникот додека пружината не се олабави.
- Повлечете ја масата за вметнување (9)

нагоре од масата за пила за да постигнете јасен поглед на сечилото, како што е прикажано на скица Е1.

- Внимателно турнете го надолу горниот држач на листот и полека подигнете го листот, за да се олесни отстранувањето, како што е прикажано на скица Е2.
- Дозволете листот да падне и турнете го напред, со цел да се олабави од долниот држач.

Поставување на лист за пила**Сл. Е**

Секогаш да ја исклучувате машината од струја пред било какво одржување.



Користете универзални листови од било која подобра продавница или продавница за машински делови.

- Изберете соодветен лист за видот на обработуваното дрво.
- Откачете го клучот (6) на стрелките на часовникот додека пружината не се олабави.
- Повлечете ја масата за вметнување (9) нагоре од масата за пила за да постигнете јасен поглед на сечилото, како што е прикажано на скица Е1.
- Турнете го листот низ жлебот, со забите свртени надолу. Уверете се дека завртката од листот (или адаптерот) се лизга во долниот држач на листот.
- Повлечете го листот нагоре, така што горната завртка (или адаптерот) се лизга ви горниот држач.
- Притиснете ја масата за вметнување (9) надолу во масата за пила.
- Повторно зацврстете го Клучот (6) на часовникот се додека сечилото на пилата го има потребното затегнување.
- Отстранете ги сите клучеви и други предмети од листот. Вклучете ја пилата и дозволете листот да се стартува, пред да почнете да сечете. Пилата треба да работи тивко.

**Прилагодување на позицијата на пилата
Скица F**

Пилатата може да се монтира во две различни положби: редовна фронтална положба како што е прикажано на скица F1 и во странична

положба како што е прикажано на скица F2. Кога ја користите страничната позиција, дури и подолгите делови од предметот на обработка може лесно да се исечат.

Адаптери за универзални листови

Сл. G

Приложените адаптери треба да се користат само со универзални листови (= без чивии на крајот).

- Одвртете ги имбус завртките од адаптерот, како што е прикажано на скица G1.
- Вовлечете го универзалниот лист во жлебот помеѓу имбус завртките.
- Стегнете ги имбус завртките за да се стегне листот.
- Поставете го листот (види ПОСТАВУВАЊЕ НА ЛИСТ ЗА ПИЛА), како што е прикажано на скица G2.

Држач на предмет на обработка

Скици A, H

Држачот на предметот на обработка (8) се користи за држење на предметот на обработка на масата за пилата, спречувајќи го предметот на обработка да се движи нагоре и надолу поради движењето на сечилото. Држачот на предметот на обработка мора да се прилагоди во висина во зависност од дебелината на предметот на обработка.

- Откачете го копчето за заклучување (12) со вртење спротивно од стрелките на часовникот.
- Наместете ја висината на држачот на предметот на обработка (8) до саканата висина.
- Повторно затегнете го копчето за заклучување (12) со вртење во правецот на стрелките на часовникот.

Подесување на брзината

Слика A

Потребната брзина може да се прилагоди со користење на копчето за регулирање на брзината (3). Исто така, за време на работата може да се прилагоди брзината на ротацијата.

- За зголемување на брзината, свртете го копчето за регулирање на брзината (3) во насока на стрелките на часовникот.
- За намалување на брзината, свртете го копчето за регулирање на брзината (3) во насока спротивна на стрелките на часовникот.

Потребната брзина зависи од материјалот и може да се одреди со практично тестирање.

Дувалка за прашина

Сл. A

Дувалката за прашина го одржува работното парче чисто, за поточно сечење. За најдобри резултати, насочете го протокот на воздух од цевката кон листот и работното парче. За прилагодување, едноставно свиткајте ја дувалката кон саканата положба.

5. ОДРЖУВАЊЕ



Секогаш да ја исклучувате машината од струја пред било какво одржување.

Машината е конструирана да работи долг период со минимално одржување. Непрекинатото успешно работење зависи од грижата на машината и редовното чистење.

Чистење

Чувајте ги чисти отворите за вентилација за да се спречи прегревање на моторот. Редовно чистете го кукиштето со мекана крпа, по можност после секое користење. Чувајте ги отворите за вентилација чисти, без прашина. Ако нечистотијата не се вади, употребете мекана крпа навлажнета со вода со сапуница. Никогаш не користете растворувачи како што е бензин, алкохол, амонијачна вода итн. Овие растворувачи можат да ги оштетат пластичните делови.

Замена на напоен кабел

Напојниот кабел може да се замени само со посебен кабел во специјализирана работилница.

Замена на кабли или приклучници

Стариот кабел и приклучоците фрлете ги веднаш после замената со нови. Опасно е да ја вклучите приклучницата ако кабелот е лабав.

ЖИВОТНА СРЕДИНА



Дефектни и/или отфрлени електрични или електронски апарати треба да се собираат на соодветни локации за рециклирање.

Само за земји од ЕУ

Не ги депонирајте алатите во домашен отпад. Според Европското Упатство 2012/19/ ЕУ за отпадна електрична и електронска опрема и неговата имплементација во националното право, електричните алати кои веќе не се употребливи мораат да се собираат одделно и да се отстрануваат на еколошки начин.

Производот и упатството за користење се предмет да смени. Спецификациите можат да се променат без понатамошно известување.

ГАРАНЦИЈА

Гарантните условите се дадени во посебна гарантна картичка.

Spare parts list
SSM1007

Art. no.	Description	Position no.
411099	Blade spanner set	23..31
411100	Upper and lower arm	32
411101	Sawblade holder (upper)	37
411102	Sawblade holder (lower)	43
411103	Connection plate + bearings	56 61
411104	Blowpipe complete	11 33 34
411105	Protection cover	1
411106	Air cell	35
411107	Knob for protection guard	9
411108	Eccentric + grub screw	69 106
411109	Table insert	41
411110	Motor	70
411111	Support frame	68
411112	Switch	88
411113	PCB	89
411114	Foot pedal switch	105
411115	Rubber foot	98
411116	Knob for table angle	90
411117	Speed adjustment set	87



DECLARATION OF CONFORMITY SSM1007 - SCROLL SAW MACHINE

- (EN) We declare under our sole responsibility that this product is in conformity with directive 2011/65/EU of the European parliament and of the council of 8 June on the restriction of the use of certain hazardous substances in electrical and electronic equipment is in conformity and accordance with the following standards and regulations:
- (DE) Der Hersteller erklärt eigenverantwortlich, dass dieses Produkt der Direktive 2011/65/EE der Europäischen Parlaments und des Rats vom 8. Juni 2011 über die Einschränkung der Anwendung von bestimmten gefährlichen Stoffen in elektrischen und elektronischen Geräten entspricht. den folgenden Standards und Vorschriften entspricht:
- (NL) Wij verklaren onder onze volledige verantwoordelijkheid dat dit product voldoet aan de conform Richtlijn 2011/65/EU van het Europees Parlement en de Raad van 8 juni 2011 betreffende beperking van het gebruik van bepaalde gevaarlijke stoffen in elektrische en elektronische apparatuur en in overeenstemming is met de volgende standaarden en reguleringen:
- (FR) Nous déclarons sous notre seule responsabilité que ce produit est conforme aux standards et directives suivants: est conforme à la Directive 2011/65/UE du Parlement Européen et du Conseil du 8 juin 2011 concernant la limitation d'usage de certaines substances dangereuses dans l'équipement électrique et électronique.
- (ES) Declaramos bajo nuestra exclusiva responsabilidad que este producto cumple con las siguientes normas y estándares de funcionamiento: se encuentra conforme con la Directiva 2011/65/UE del Parlamento Europeo y del Consejo de 8 de junio de 2011 sobre la restricción del uso de determinadas sustancias peligrosas en los equipos eléctricos y electrónicos.
- (PT) Declaramos por nossa total responsabilidade de que este produto está em conformidade e cumpre as normas e regulamentações que se seguem: está em conformidade com a Directiva 2011/65/UE do Parlamento Europeu e com o Conselho de 8 de Junho de 2011 no que respeita à restrição de utilização de determinadas substâncias perigosas existentes em equipamento eléctrico e electrónico.
- (IT) Dichiariamo, sotto la nostra responsabilità, che questo prodotto è conforme alle normative e ai regolamenti seguenti: è conforme alla Direttiva 2011/65/UE del Parlamento Europeo e del Consiglio dell'8 giugno 2011 sulla limitazione dell'uso di determinate sostanze pericolose nelle apparecchiature elettriche ed elettroniche.
- (SV) Vi garanterar på eget ansvar att denna produkt uppfyller och följer följande standarder och bestämmelser: uppfyller direktiv 2011/65/UE från Europeiska parlamentet och EG-rådet från den 8 juni 2011 om begränsningen av användning av farliga substanser i elektrisk och elektronisk utrustning.
- (FI) Vakuutamme yksinomaan omalla vastuullamme, että tämä tuote täyttää seuraavat standardit ja säädökset: täyttää Euroopan parlamentin ja neuvoston 8. kesäkuuta 2011 päivätyn direktiivin 2011/65/EU vaatimukset koskien vaarallisten aineiden käytön rajoitusta sähkö- ja elektronisissa laitteissa.
- (NO) Vi erklærer under vårt eget ansvar at dette produktet er i samsvar med følgende standarder og regler: er i samsvar med EU-direktivet 2011/65/UE fra Europa-parlamentet og Europa-rådet, pr. 8 juni 2011, om begrensning i bruken av visse farlige stoffer i elektrisk og elektronisk utstyr.
- (DA) Vi erklærer under eget ansvar, at dette produkt er i overensstemmelse med følgende standarder og bestemmelser: er i overensstemmelse med direktiv 2011/65/UE fra Europa-Parlamentet og Rådet af 8. juni 2011 om begrænsning af anvendelsen af visse farlige stoffer i elektrisk og elektronisk udstyr.
- (HU) Felelősségünk teljes tudatában kijelentjük, hogy ez a termék teljes mértékben megfelel az alábbi szabványoknak és előírásoknak: je v souladu se směrnici 2011/65/UE Evropského parlamentu a Rady EU ze dne 8. června 2011, která se týká omezení použití určitých nebezpečných látek v elektrických a elektronických zařízeních.
- (CS) Na naši vlastní zodpovědnost prohlašujeme, že je tento výrobek v souladu s následujícími standardy a normami: Je v souladu s normou 2011/65/UE Evropského parlamentu a Rady z 8. júna 2011 týkajúcej sa obmedzenia používania určitých nebezpečných látok v elektrickom a elektronickom vybavení.
- (SK) Vyhlasujeme na našu výhradnú zodpovednosť, že tento výrobok je v zhode a súlade s nasledujúcimi normami a predpismi: Je v súlade s normou 2011/65/UE Európskeho parlamentu a Rady z 8. júna 2011 týkajúcej sa obmedzenia používania určitých nebezpečných látok v elektrickom a elektronickom vybavení.
- (SL) S polno odgovornostjo izjavljamo, da je ta izdelek v skladu in da odgovarja naslednjim standardom ter predpisom: je v skladu z direktivo 2011/65/UE Evropskega parlamenta in Sveta z dne 8. junij 2011 o omejevanju uporabe določenih nevarnih snovi v elektrini in elektronski opremi.
- (PL) Deklarujemy na własną odpowiedzialność, że ten produkt spełnia wymogi zawarte w następujących normach i przepisach: jest zgodny z Dyrektywą 2011/65/UE Parlamentu Europejskiego i Rady z dnia 8 czerwca 2011 r. w sprawie ograniczenia stosowania niektórych niebezpiecznych substancji w sprzęcie elektrycznym i elektronicznym.
- (LT) Prisiimdami visą atsakomybę deklaruojame, kad šis gaminy atitinka žemiau paminėtus standartus arba nuostatus: atitinka 2011 m. birželio 8 d. Europos Parlamento ir Tarybos direktyvą 2011/65/EB dėl tam tikrų pavojingų medžiagų naudojimo elektros ir elektroninėje įrangoje apbojimo.
- (LV) Ir atbilstoša Eiropas Parlamenta un Padomes 2011. gada 8. jūnija Direktīvai 2011/65/ES par dažu bīstamu vielu izmantošanas ierobežošanu elektriskās un elektroniskās iekārtās.
- (ET) Apvalvojam ar visu atbildvud, ka šis produkt ir saskaņā un atbilst sekojošiem standartiem un nolikumiem: ir atbilstoša Eiropas Parlamenta un Padomes 2011. gada 8. jūnija Direktīvai 2011/65/ES par dažu bīstamu vielu izmantošanas ierobežošanu elektriskās un elektroniskās iekārtās.
- (RO) Declaram prin aceasta ca raspunderea deplina ca produsul acesta este in conformitate cu umitabilele standarde sau directive: este in conformitate cu Directiva 2011/65/UE a Parlamentului European și a Consiliului din 8 iunie 2011 cu privire la interzicerea utilizării anumitor substanțe periculoase la echipamentele electrice și electronice.
- (HR) Izjavljamo pod vlastitom odgovornošću da je strojem ukladan sa slijedešim standardima ili standardiziranim dokumentima i u skladu sa odredbama: usklađeno s Direktivom 2011/65/EU europskog parlamenta i vijeća izdanom 8. lipnja 2011. o ograničenju korištenja određenih opasnih tvari u električnoj i elektroničkoj opremi.
- (SR) Pod punom odgovornošću izjavljamo da je uslađen sa sledešim standardima ili normama: uslađen sa direktivom 2011/65/EU Evropskog parlamenta i Saveta od 8. juna 2011. godine za restrikciju upotrebe određenih opasnih materija u električnoj i elektronskoj opremi.
- (BG) Ние декларираме на наша отговорност, че този продукт отговаря на съответствие с Директива 2011/65/ЕС на Европейския парламент и на Съвета от 8 юни 2011 г. относно ограничението на употребата на определени опасни вещества в електрическото и електронното оборудване, в съответствие с следните стандарти и наредби
- (RU) Под свою ответственность заявляем, что данное изделие соответствует следующим стандартам и нормам: соответствует требованиям Директивы 2011/65/ЕU Европейского парламента и совета от 8 июня 2011 г. по ограничению использования определенных опасных веществ в электрическом и электронном оборудовании
- (UK) На свою власну відповідальність заявляємо, що дане обладнання відповідає наступним стандартам і нормативам: задовольняє вимоги Директиви 2011/65/СС Європейського Парламенту та Ради від 8 червня 2011 року на обмеження використання деяких небезпечних речовин в електричному та електронному обладнанні.
- (EL) Δηλώνουμε υπεύθυνα ότι το προϊόν αυτό συμμορφώνεται και τηρεί τους παρακάτω κανονισμούς και πρότυπα: συμμορφώνεται με την Οδηγία 2011/65/ΕΕ του Ευρωπαϊκού Κοινοβουλίου και του Συμβουλίου της 8ης Ιουνίου 2011 για τον περιορισμό της χρήσης ορισμένων επικίνδυνων ουσιών σε ηλεκτρικά και ηλεκτρονικά εξοπλισμό.
- (AR) تم اعلاننا على مسؤوليتنا بانه يتوافق مع المواصفات والمواصفات التالية:
- (TR) Tek sorumlulus biz olarak bu ürünün aşağıdaki standart ve yönetmelige uygun olduğunu beyan ederiz.
- (MK) Izjavуваме со наша целосна одговорност дека производот е во согласност со Смерницата 2011/65/EU на Европскиот парламент и е во согласност според Советот од 9 јуни за ограничување на користење на одредени опасни супстанции во електричната и електронската опрема и дека е според следните стандарди и регулативи:

EN61029-1, EN55014-1, EN55014-2, EN61000-3-2, EN61000-3-3

2006/42/EC, 2014/30/EU, 2011/65/EU, 2012/19/EU

Zwolle, 01-09-2020

H.G.F. Rosberg
CEO Ferm

Ferm • Lingenstraat 6 • 8028 PM • Zwolle The Netherlands

