



## Lámpara LED PAR56 RGB para piscinas, G53, 45W, Acero Inox. Int.

Lámpara LED RGB con cuerpo de acero inoxidable 304 y mando a distancia. Bombilla PAR56 diseñada para sustituir los focos halógenos de las piscinas. Alta tecnología led que ofrecen una excelente iluminación y un ahorro del 90% de consumo eléctrico. Mayor resistencia con su cuerpo de alta resistencia. Incorpora controlador RGB interno y mando a distancia para su control. Tiene efecto memoria, guarda el último color seleccionado.



### ESPECIFICACIONES

Potencia	<b>45W</b>
Ángulo de apertura	<b>120º</b>
CRI	<b>75</b>
Alimentación	
Chip	<b>Osram SMD2835</b>
Interior-exterior	<b>Exterior</b>
Protección IP	<b>IP68</b>
Iluminación para...	<b>Sumergibles</b>
Otros	<b>Regulable, Mando incluido, Reflector de aluminio</b>
Controlado por:	<b>RF</b>
Etiqueta energética	<b>A++</b>

#### Referencia

LD1032645

#### Color de luz

RGB Regulable

#### Dimensiones del producto

175x175x105mm

#### Dimensiones del packaging

22x22x15cm

#### Certificados

CE  
ROHS  
ECORAE

### DETALLES

**Foco Led PAR56 sumergible, para piscinas.** Con cuerpo fabricado en acero inoxidable 304 endurecido y

sellado IP68 certificado CE y ROHS. Incorpora 460pcs de chip led SMD2835.

## Ficha técnica

Lámpara LED PAR56 RGB para piscinas, G53, 45W, Acero Inox. Int.

LEDBOX®

**Necesita alimentación AC12V no incluida**, ver opciones del pack ahorro para focos de piscina.

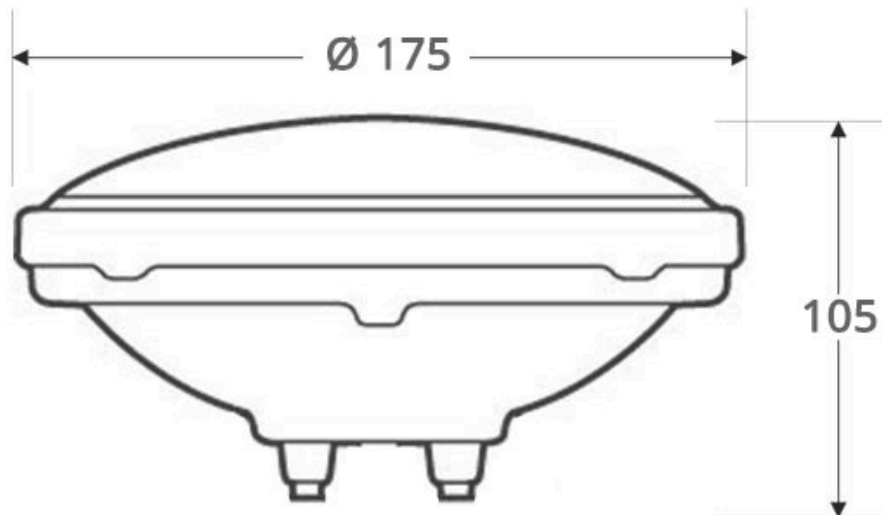
Las bombillas LED PAR para piscinas son ideales para obtener una iluminación de acentuación. No generan radiaciones UV. Las bombillas led par son ideales para reemplazar focos halógenos de las piscinas.

Las **bombillas LED PAR, focos led para piscinas**, ofrecen una extraordinaria atmósfera de iluminación, siendo la opción perfecta para sustituir las

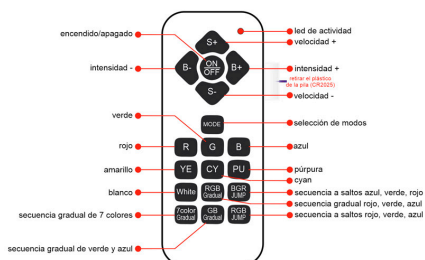
bombillas tradicionales incandescentes empotradas en un nicho para piscina.

- Incluye mando a distancia RF para encender/apagar, seleccionar color (blanco, rojo, naranja, amarillo, verde, azul, turquesa, magenta, violeta, morado...), efectos (transiciones, saltos de color, memoria...) (Pila 23A 12V)
- Rendimiento energético superior a cualquier halógena incandescente tradicional.
- Haz luminoso exento de rayos UV o IR.
- Baja temperatura de funcionamiento.

## ESQUEMA DE INSTALACIÓN



### Instalación



## Ficha técnica

Lámpara LED PAR56 RGB para piscinas, G53, 45W, Acero Inox. Int.

LEDBOX®

### GALERIA



## Ficha técnica

Lámpara LED PAR56 RGB para piscinas, G53, 45W, Acero Inox. Int.

LEDBOX®

### AVISO

Datos sujetos a cambios sin aviso. Excepto errores y omisiones. Asegúrese de utilizar el archivo más reciente posible.