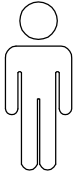
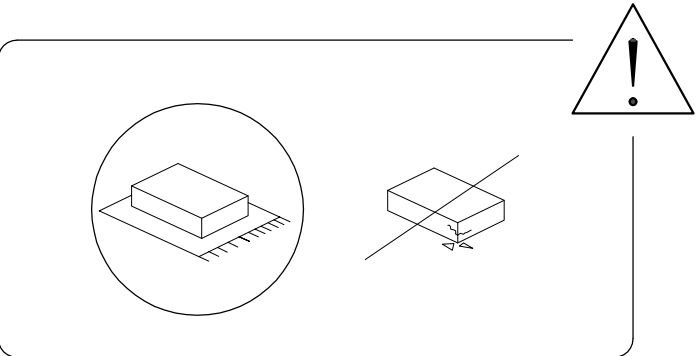
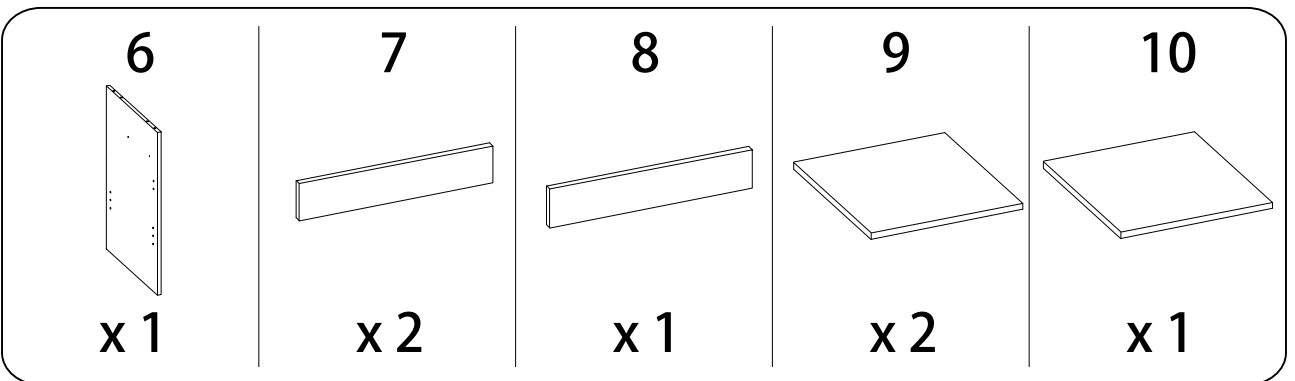
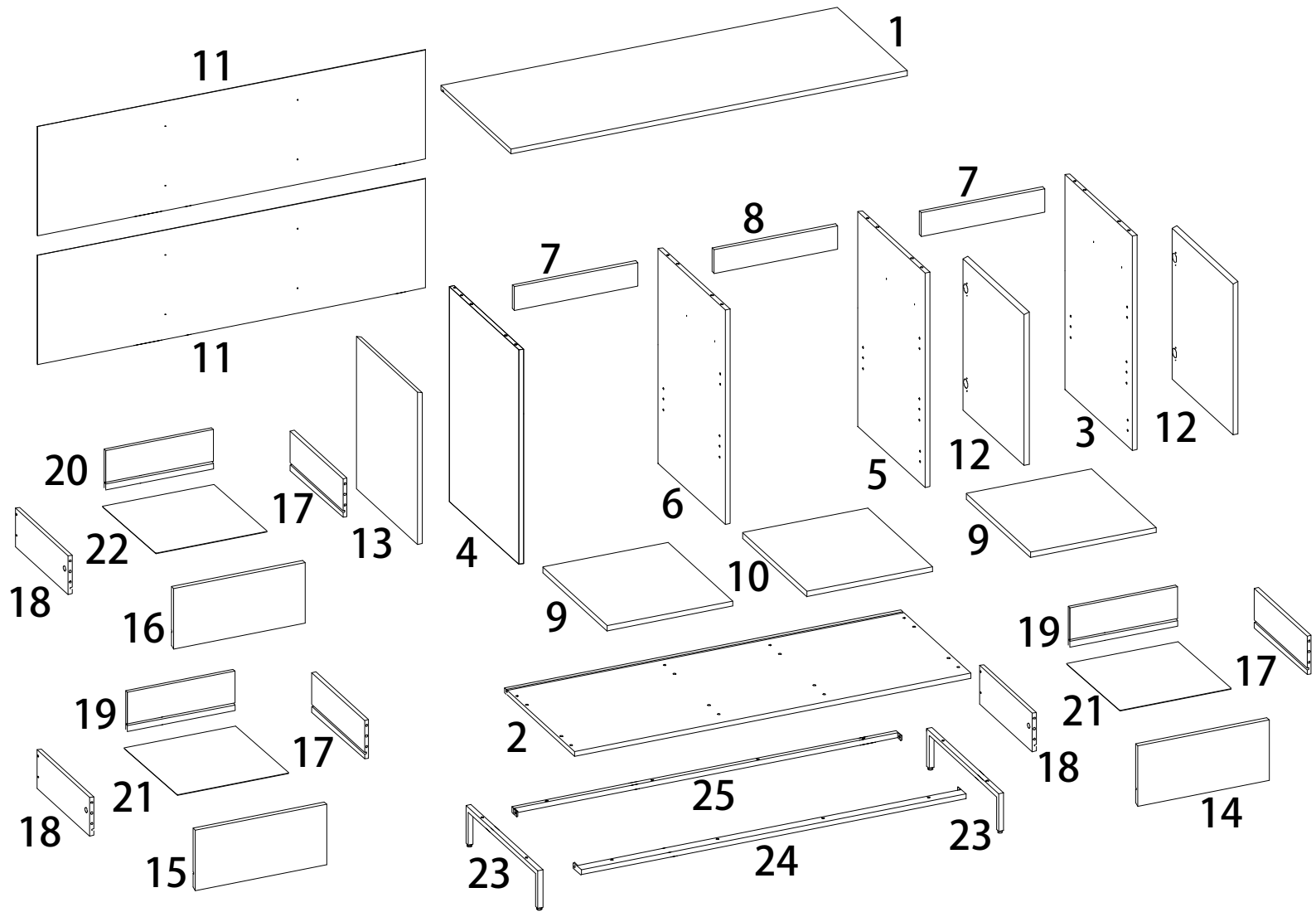
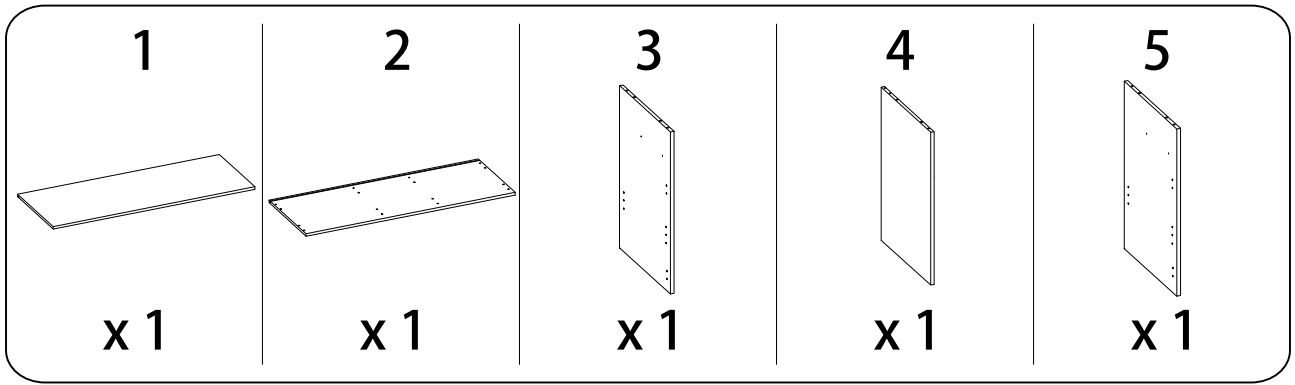


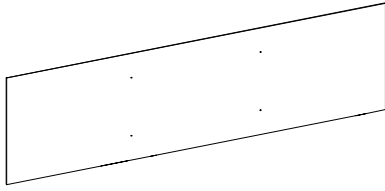
100'



1

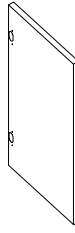


11



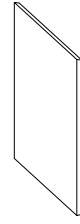
x 2

12



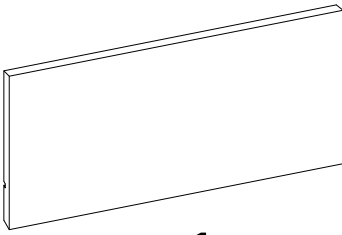
x 2

13



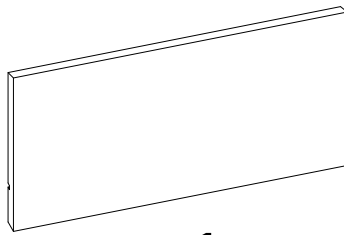
x 1

14



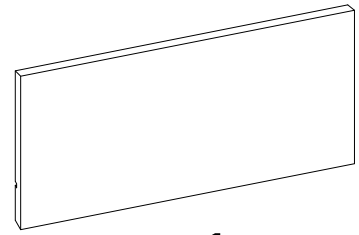
x 1

15



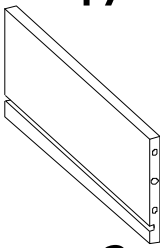
x 1

16



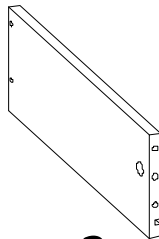
x 1

17



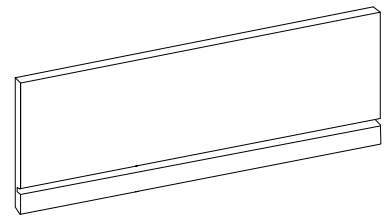
x 3

18



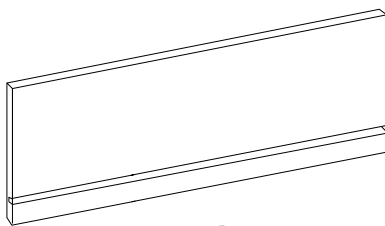
x 3

19



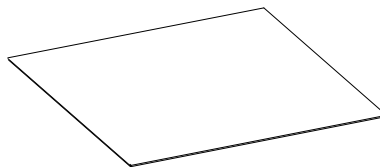
x 2

20



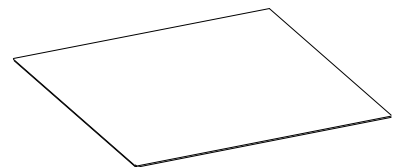
x 1

21



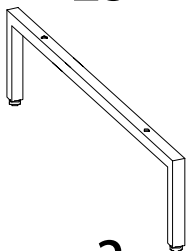
x 2

22



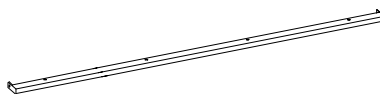
x 1

23



x 2

24


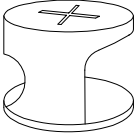
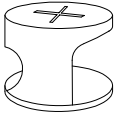
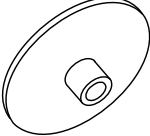
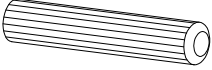

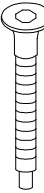
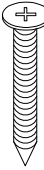
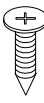
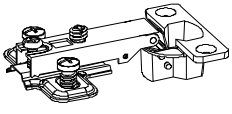
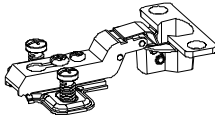
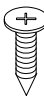
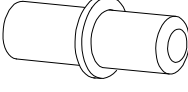
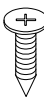
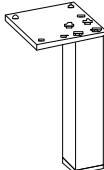
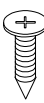
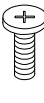

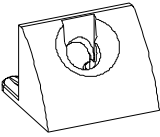
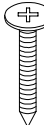
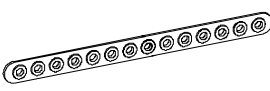
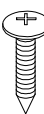
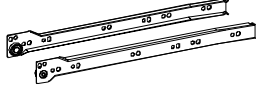
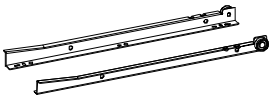


x 1

25



x 1

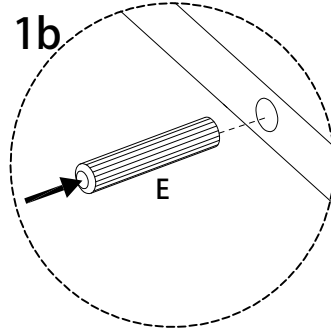
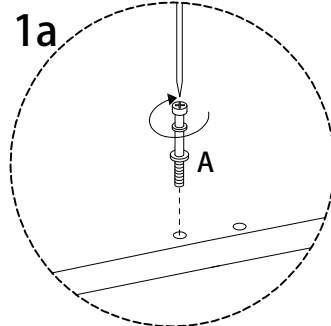
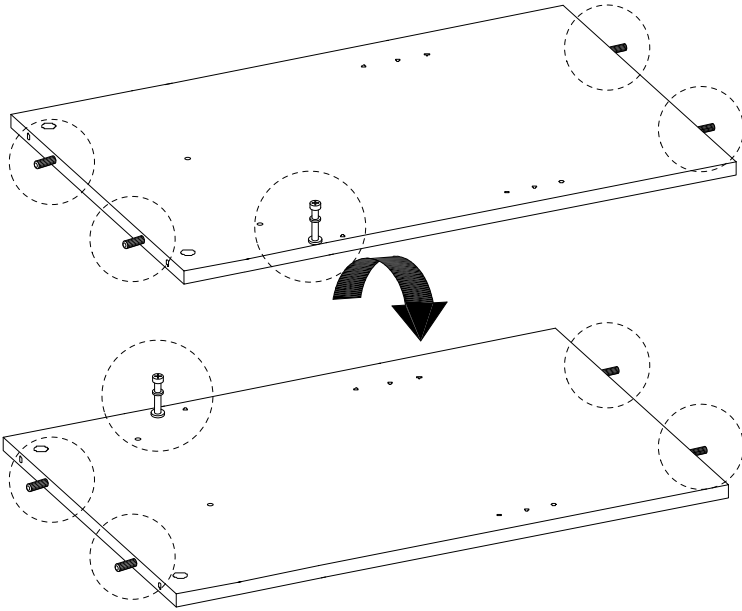
<p><b>A</b></p>  <p>x 20</p>	<p><b>B</b></p>  <p>x 14</p>	<p><b>C</b></p>  <p>x 6</p>	<p><b>D</b></p>  <p>x 10</p>	<p><b>E</b></p>  <p>x 22</p>
<p><b>F</b></p>  <p>x 12</p>	<p><b>G</b></p>  <p>M10 x 50</p> <p>x 8</p>	<p><b>H</b></p>  <p>M6 x 37</p> <p>x 12</p>	<p><b>J</b></p>  <p>M6 x 12</p> <p>x 30</p>	<p><b>K</b></p>  <p>x 4</p>
<p><b>L</b></p>  <p>x 2</p>	<p><b>M</b></p>  <p>M8 x 14</p> <p>x 12</p>	<p><b>N</b></p>  <p>x 12</p>	<p><b>P</b></p>  <p>M5 x 13</p> <p>x 8</p>	<p><b>Q</b></p>  <p>x 2</p>
<p><b>R</b></p>  <p>M6 x 16</p> <p>x 10</p>	<p><b>S</b></p>  <p>M6 x 10</p> <p>x 4</p>	<p><b>T</b></p>  <p>M8 x 25</p> <p>x 12</p>	<p><b>U</b></p>  <p>x 18</p>	<p><b>V</b></p>  <p>M6 x 19</p> <p>x 18</p>
<p><b>W</b></p>  <p>x 2</p>	<p><b>Y</b></p>  <p>M6 x 19</p> <p>x 4</p>	<p><b>Z</b></p>  <p>x 3</p>	<p><b>AA</b></p>  <p>x 3</p>	

1

6  
x1

A  
x2

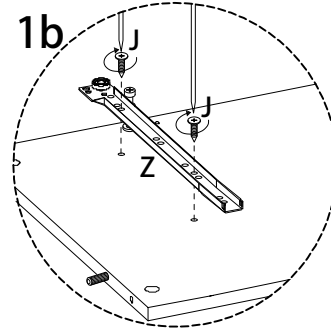
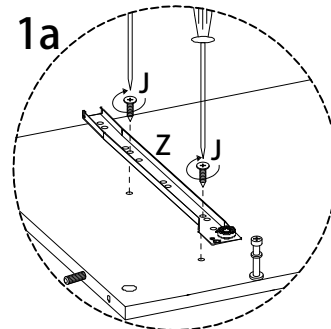
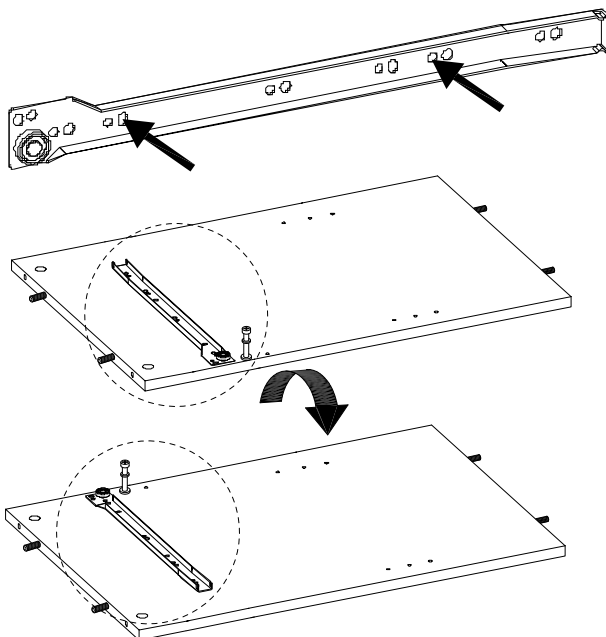
E  
x4



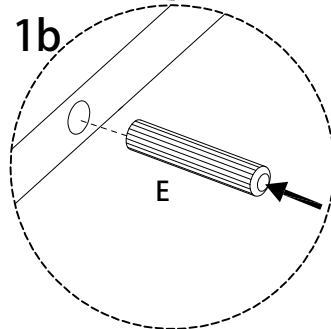
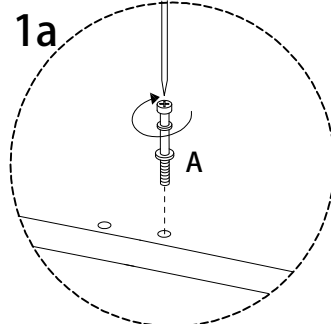
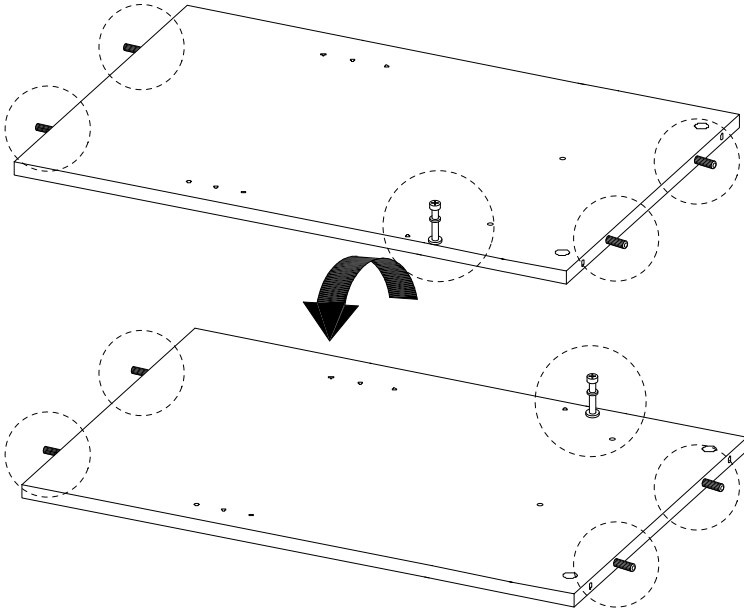
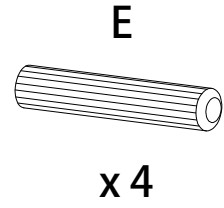
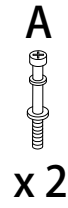
2

Z  
x1

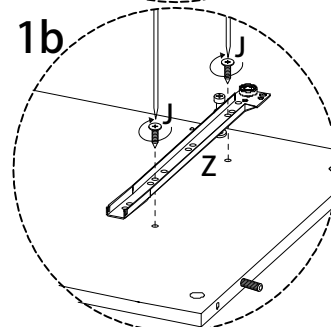
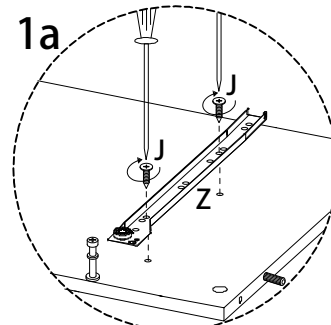
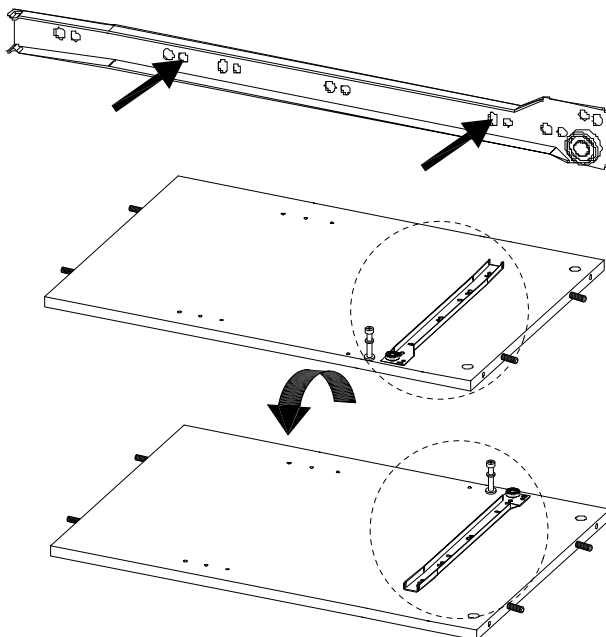
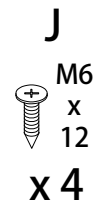
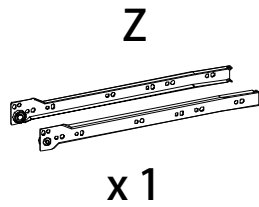
J  
M6  
x  
12  
x4



3

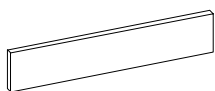


4



5

8

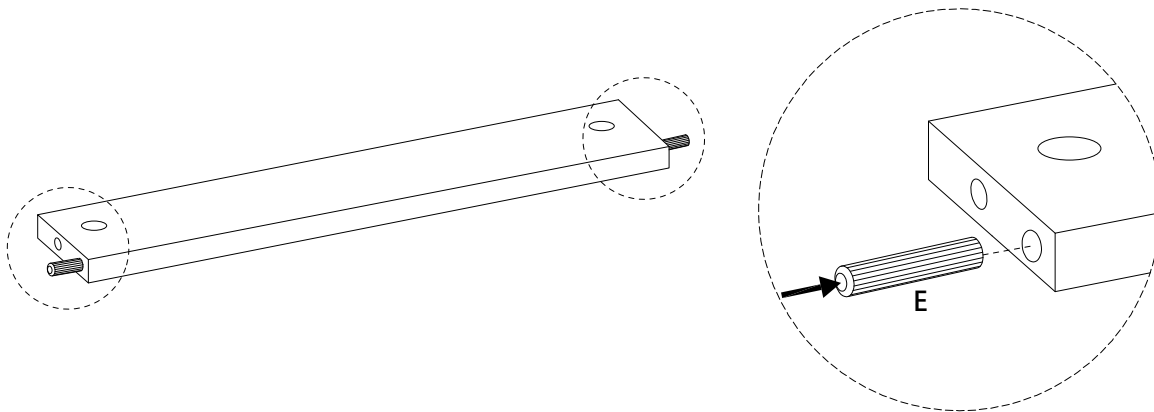


x 1

E

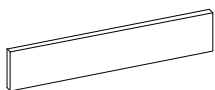


x 2



6 x 2

7

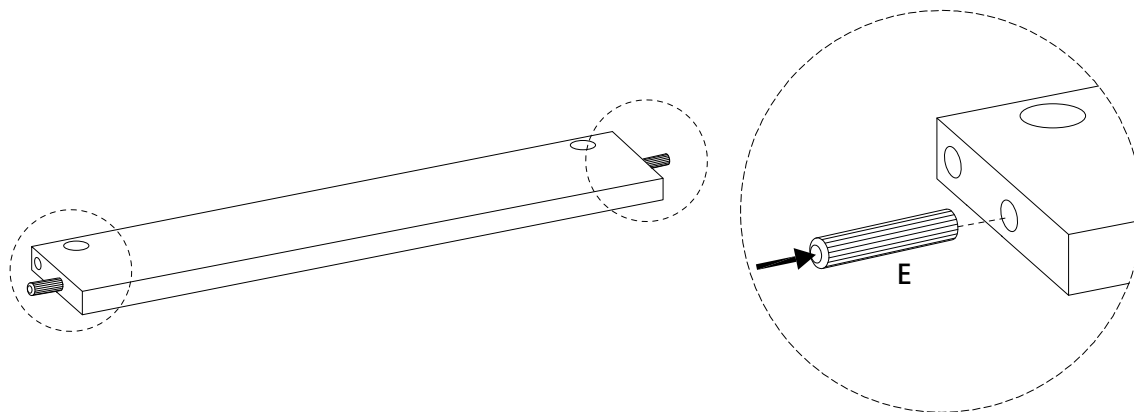


x 1

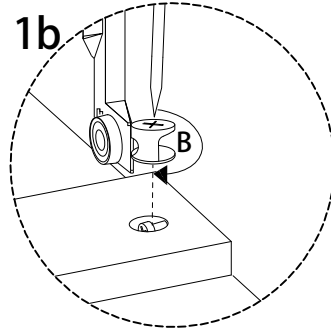
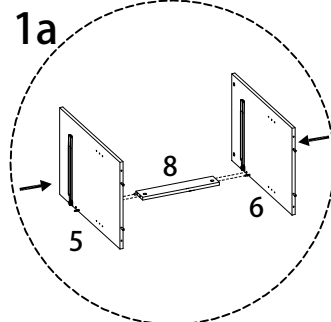
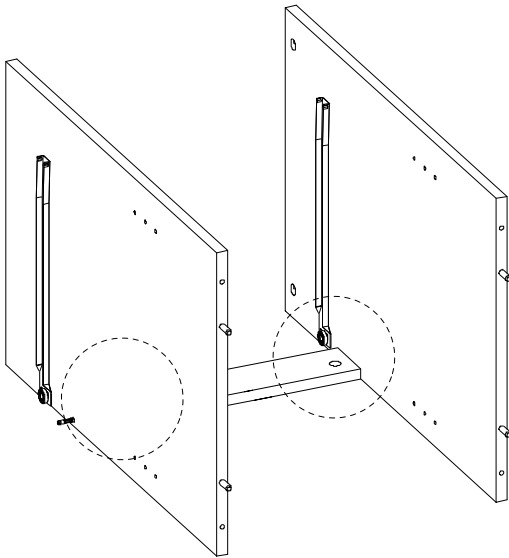
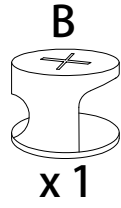
E



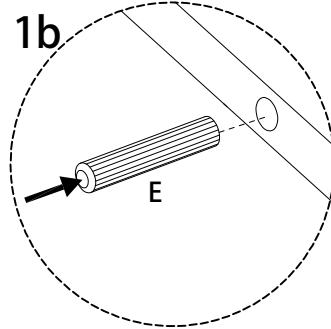
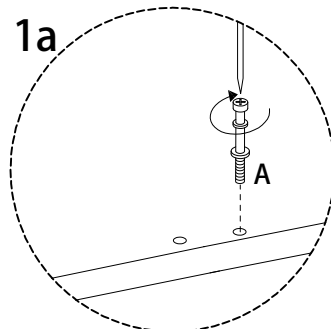
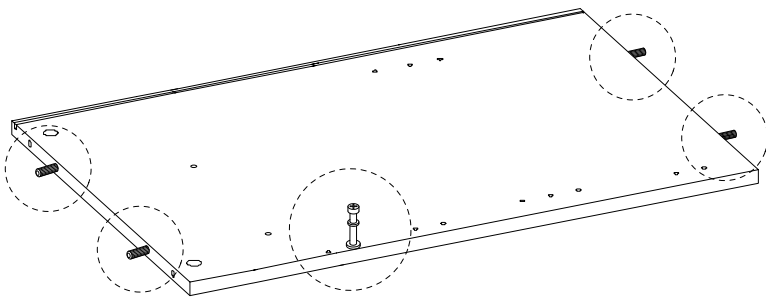
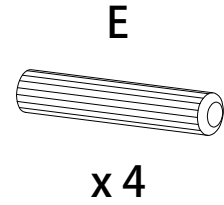
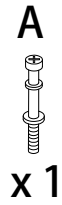
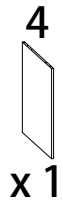
x 2



7



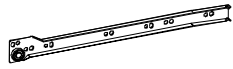
8





9

Z



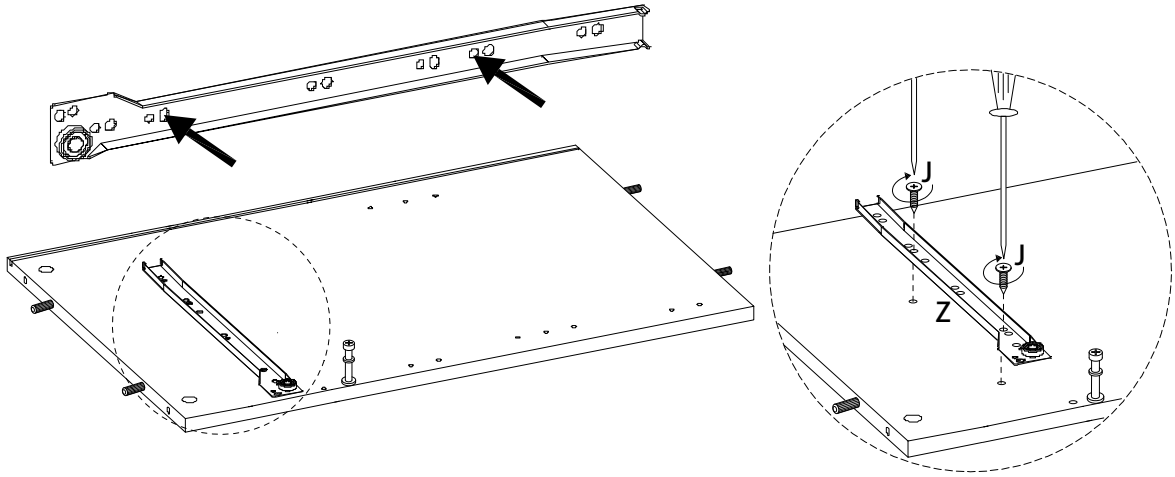
x 1

B



M6  
x  
12

x 2



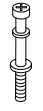
10

3



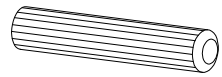
x 1

A

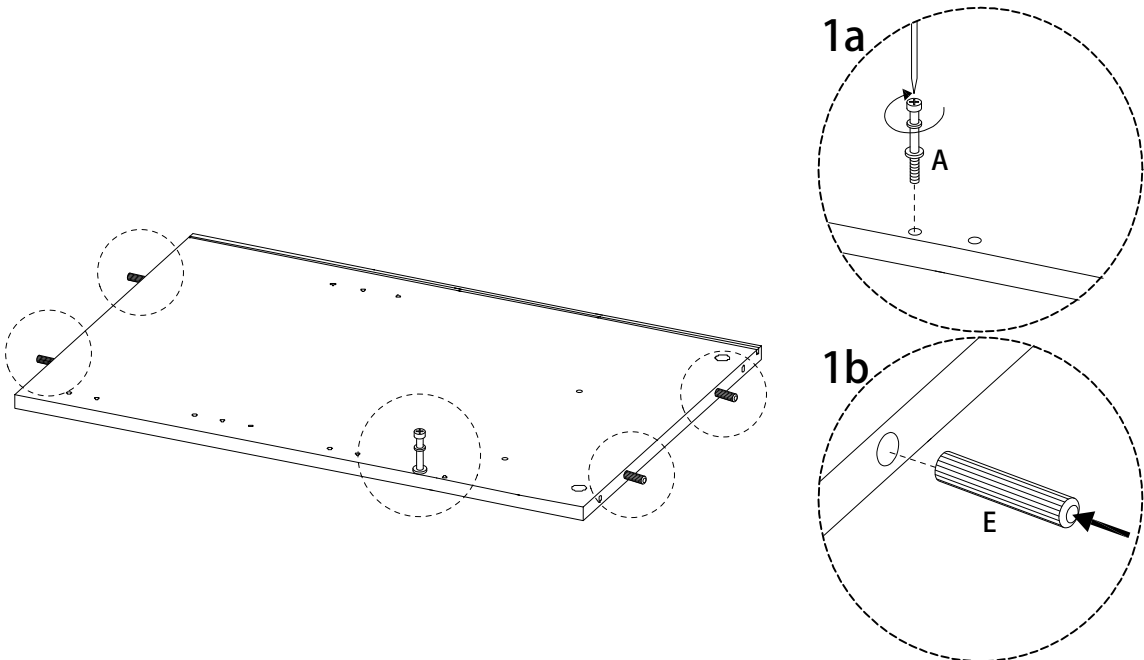


x 1

E

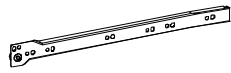


x 4



11

Z



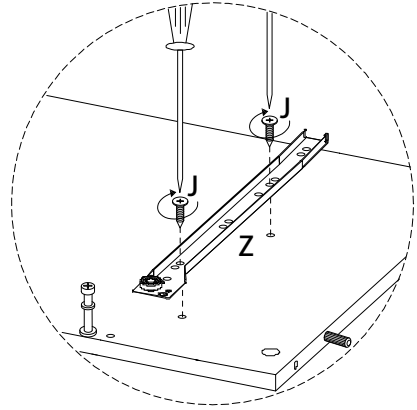
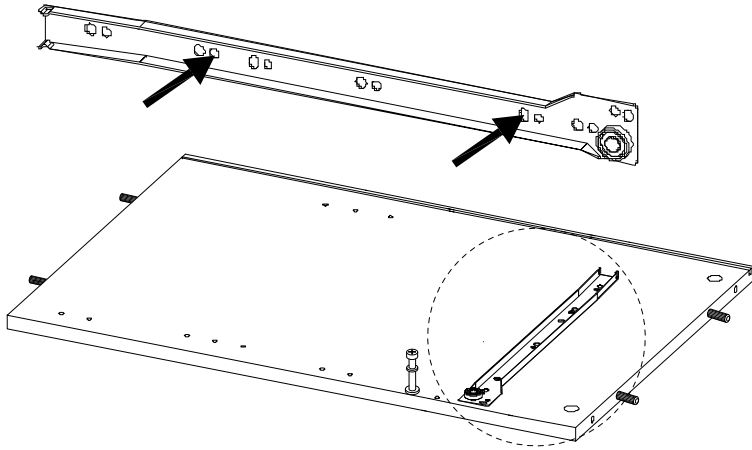
x 1

J



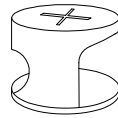
M6  
x  
12

x 2

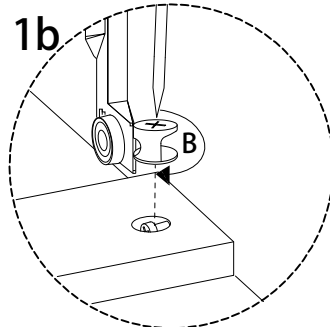
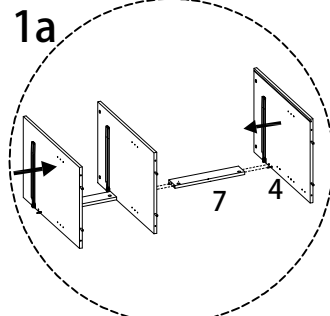
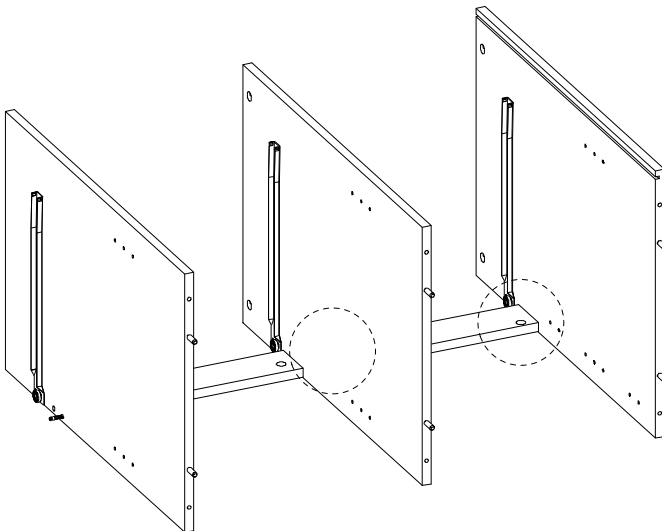


12

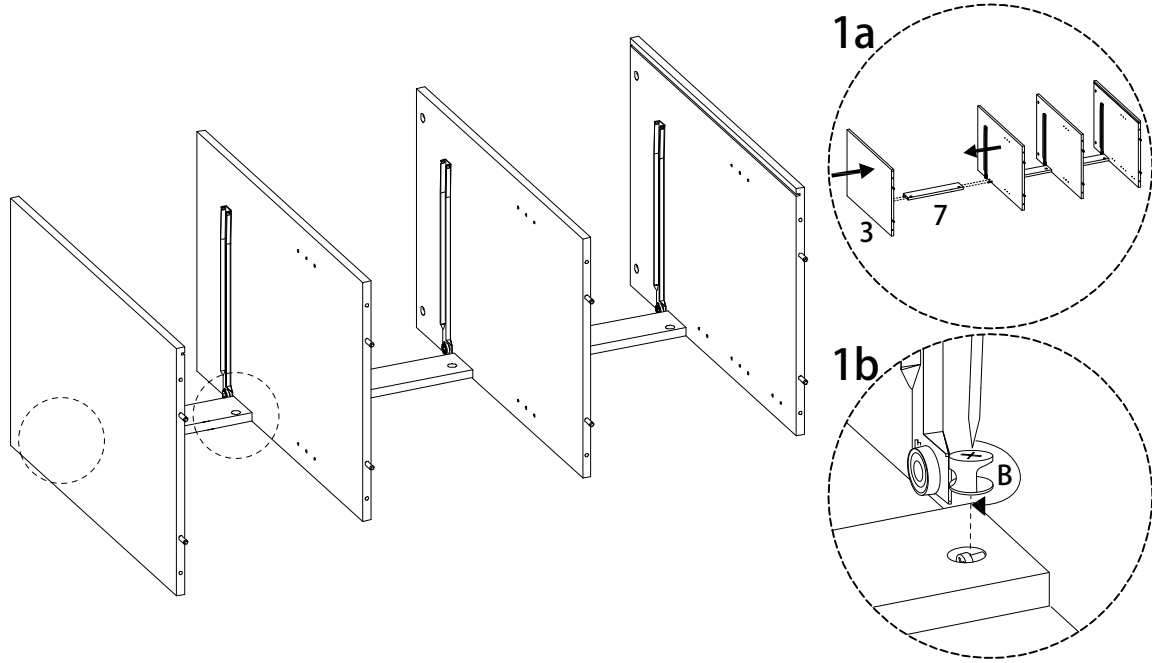
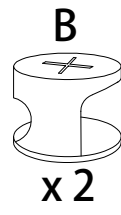
B



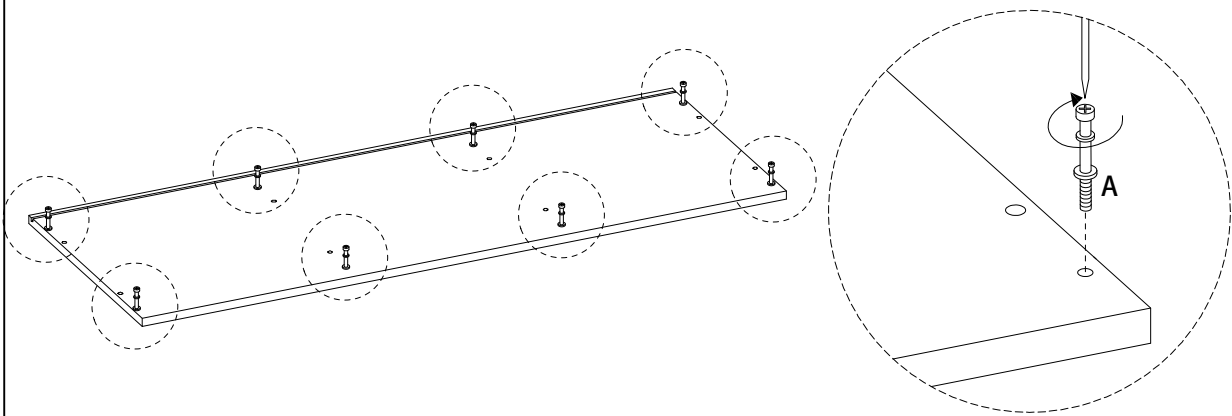
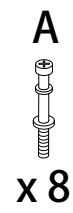
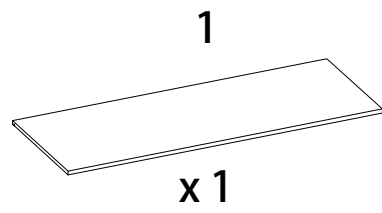
x 2



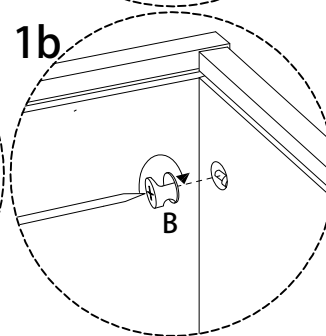
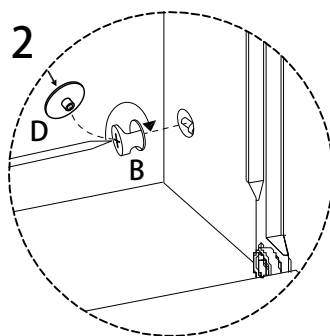
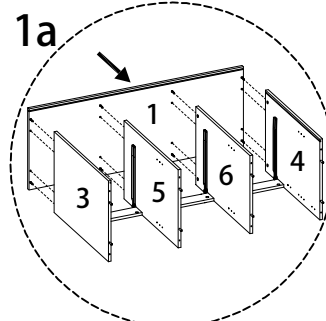
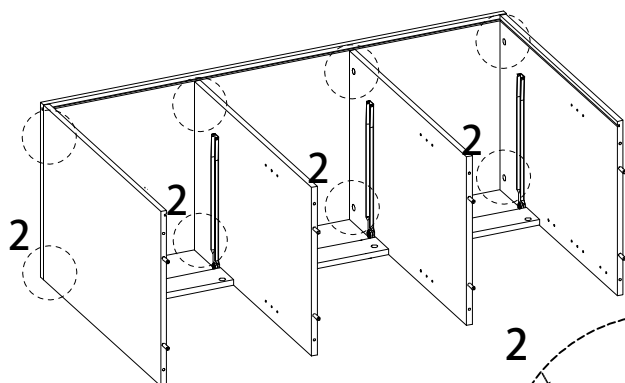
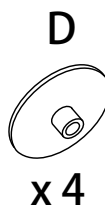
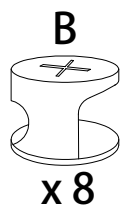
13



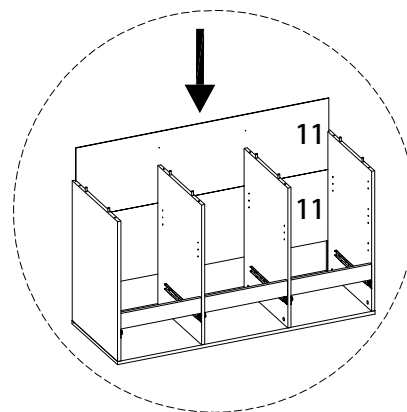
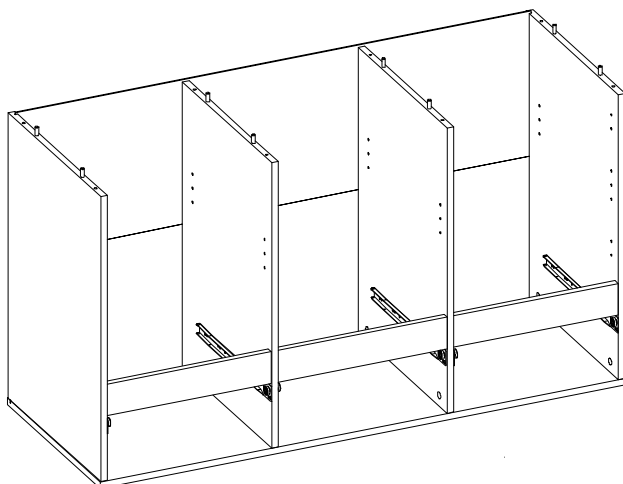
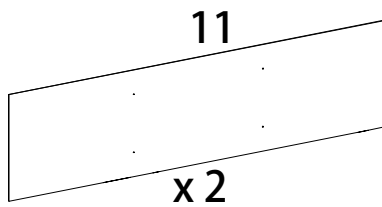
14



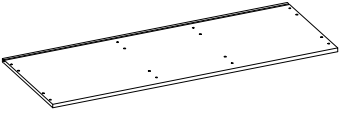
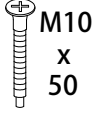
15

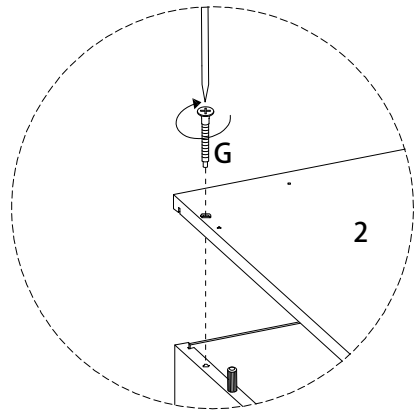
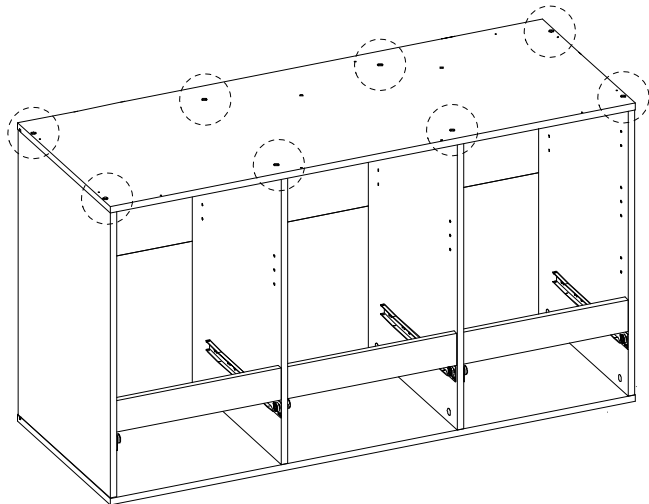


16

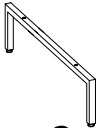


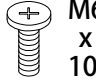


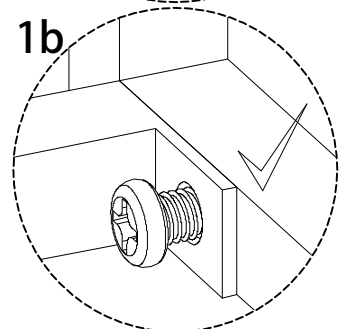
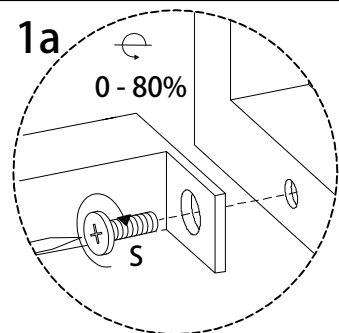
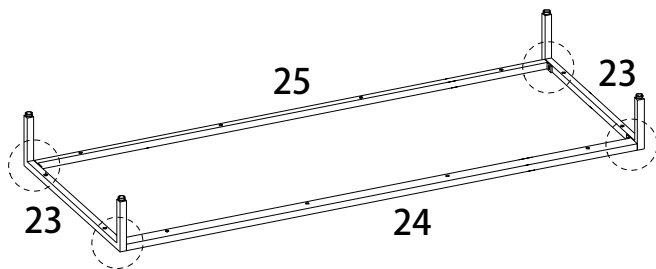
17

<p>2</p>  <p>x 1</p>	<p>G</p>  <p>M10 x 50</p> <p>x 8</p>
---	---



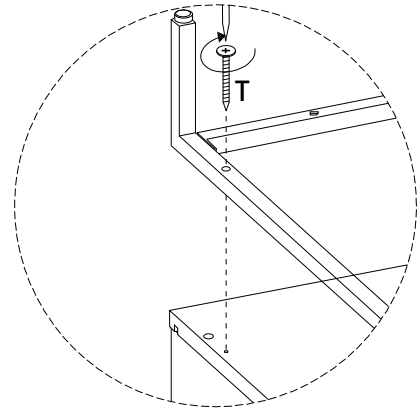
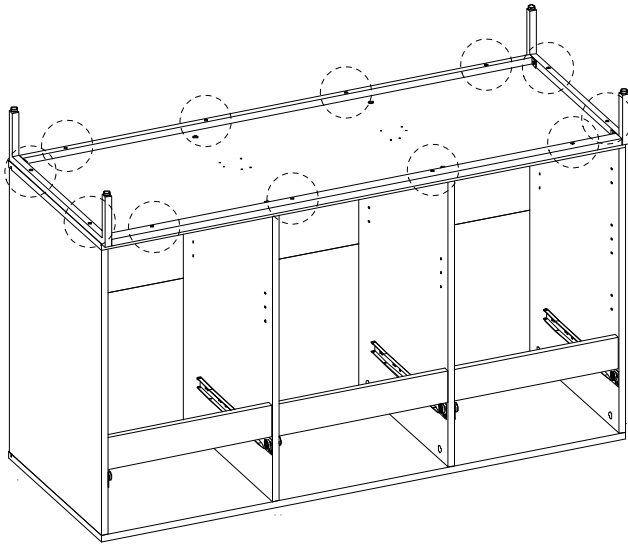
18

<p>23</p>  <p>x 2</p>	<p>24</p>  <p>x 1</p>	<p>25</p>  <p>x 1</p>	<p>S</p>  <p>M6 x 10</p> <p>x 4</p>
--	--	---	--

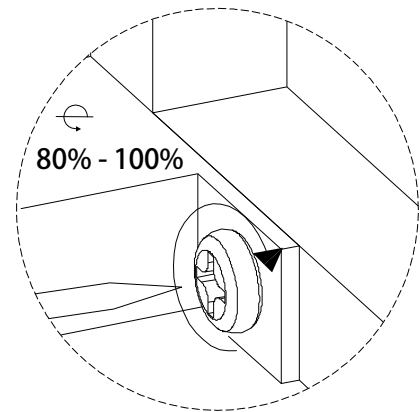
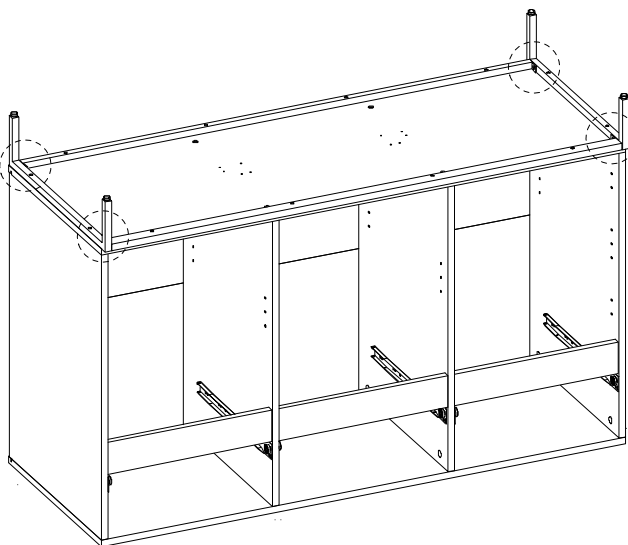


19

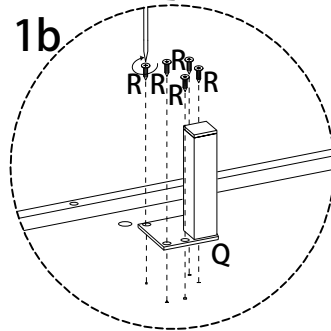
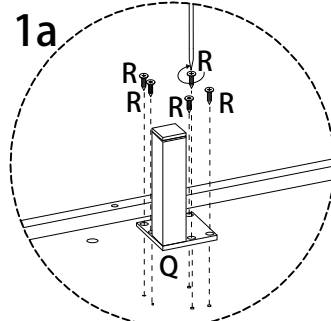
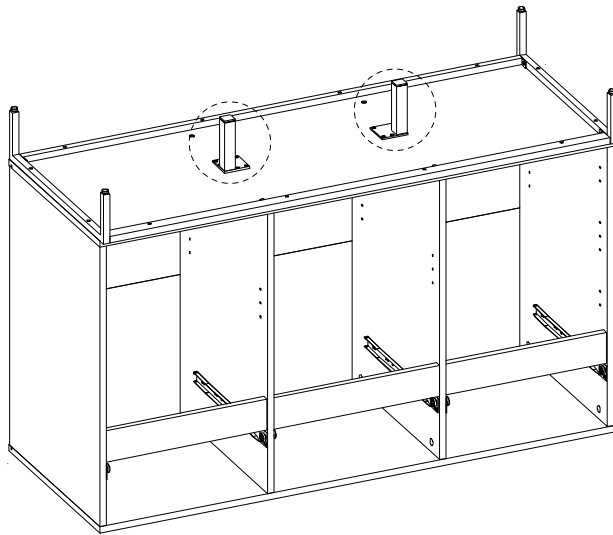
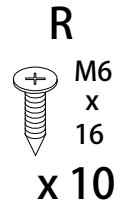
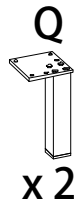
T  
M8  
x  
25  
x 12



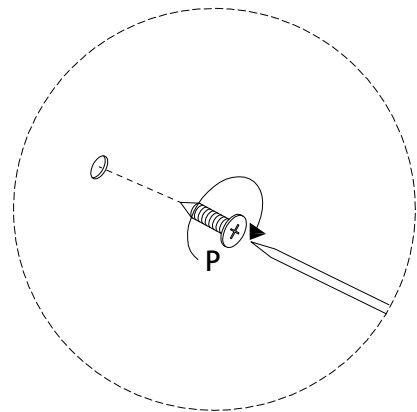
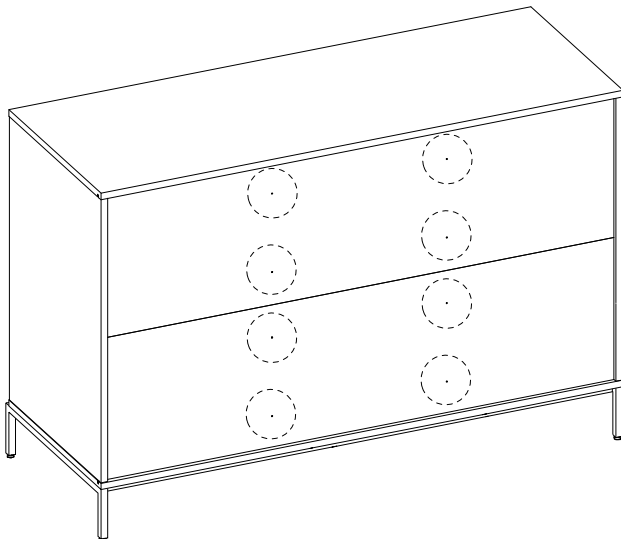
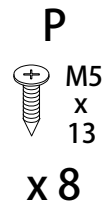
20



21

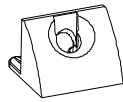


22



23

U



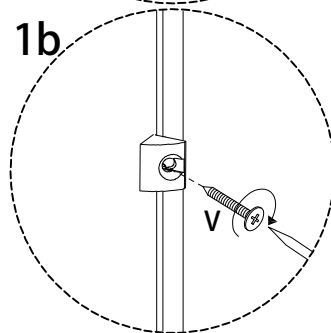
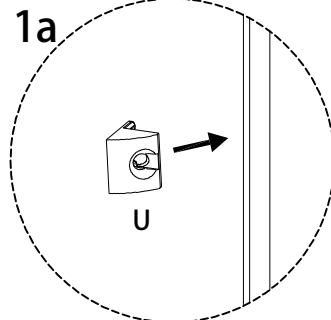
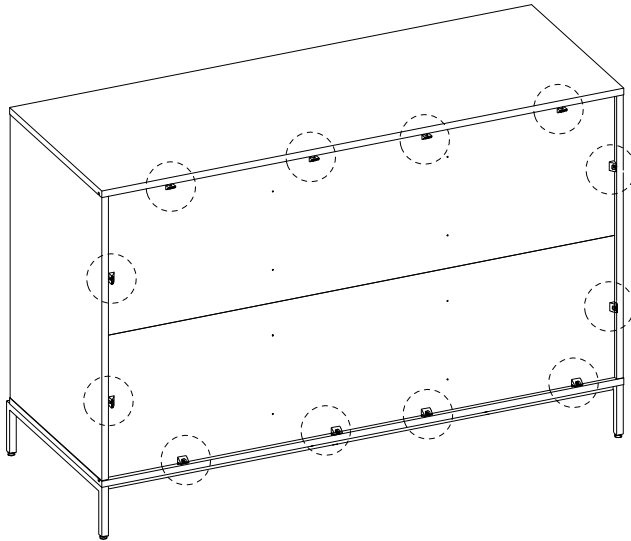
x 12

V



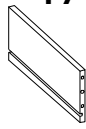
M6  
x  
19

x 12



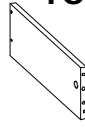
24 x3

17



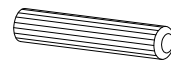
x 1

18

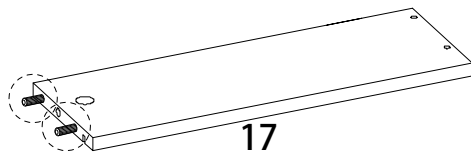


x 1

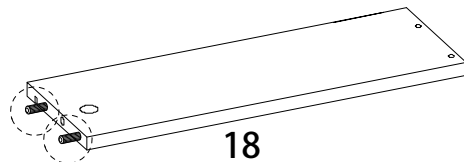
F



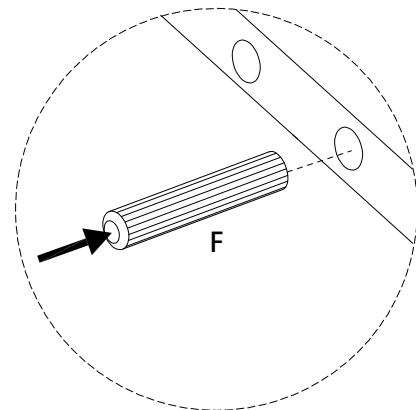
x 4



17

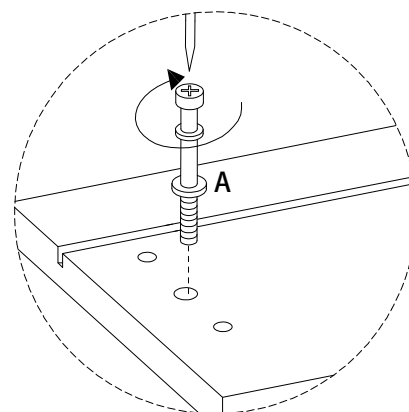
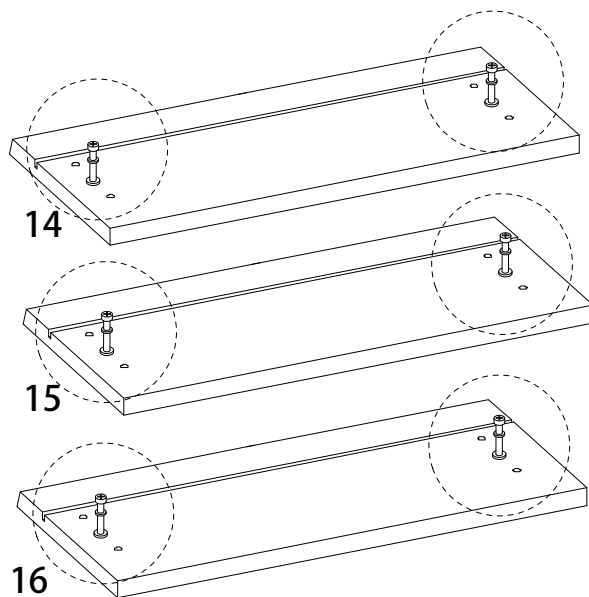
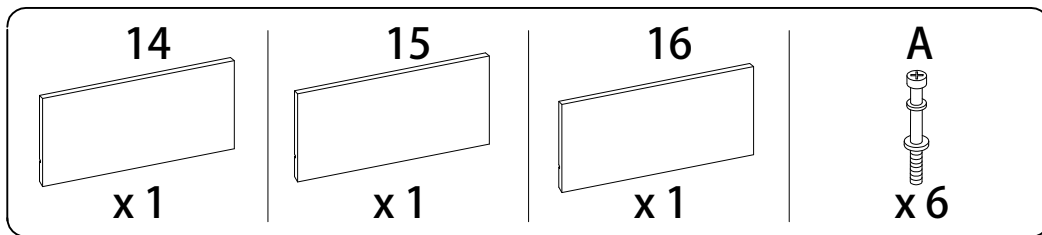


18

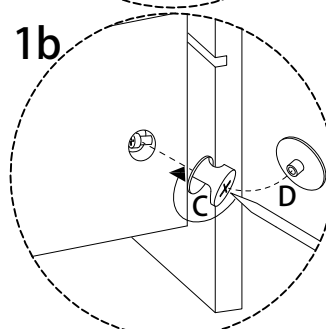
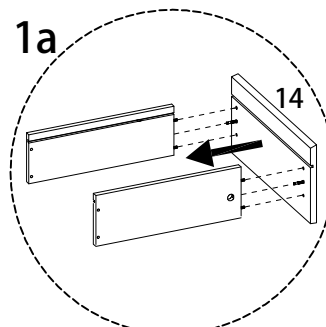
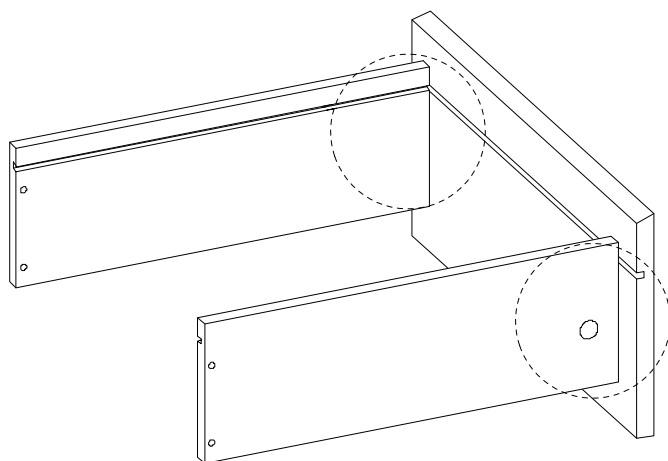
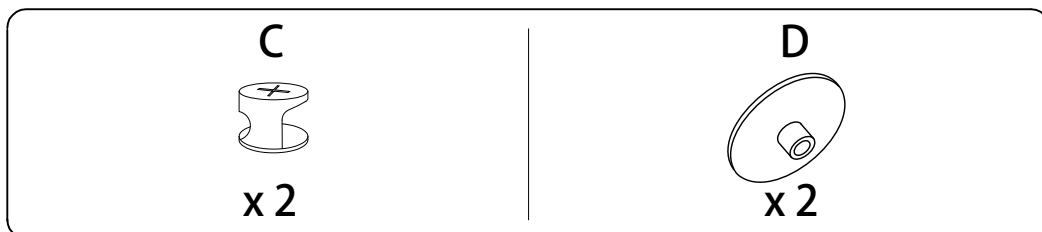




25



26



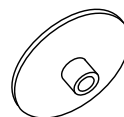
27

C

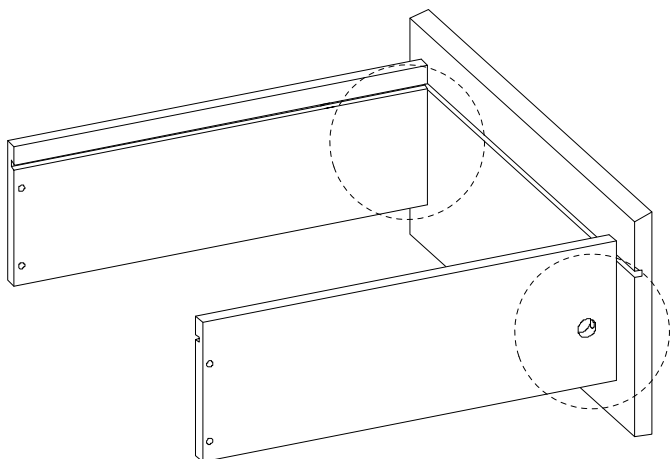


x 2

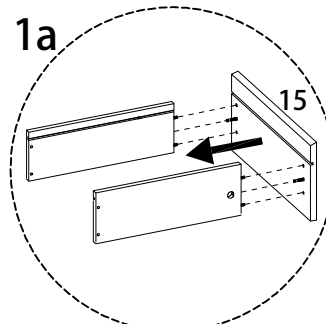
D



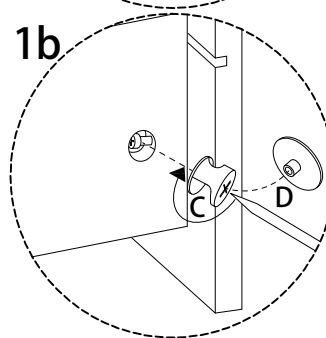
x 2



1a



1b



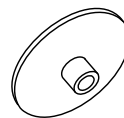
28

C

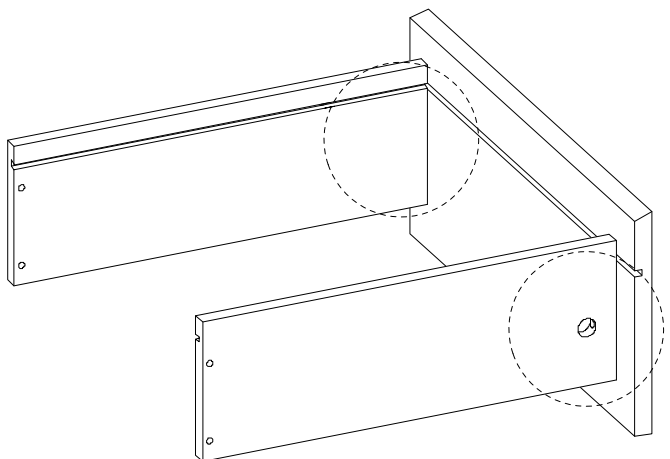


x 2

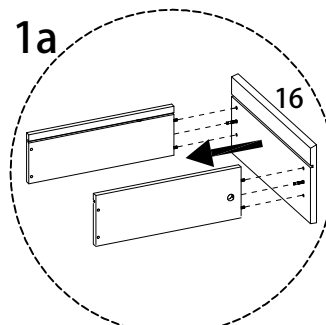
D



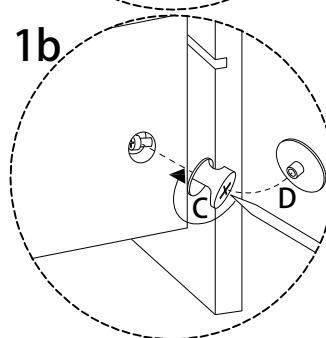
x 2



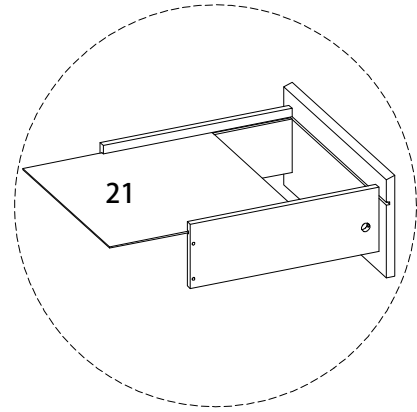
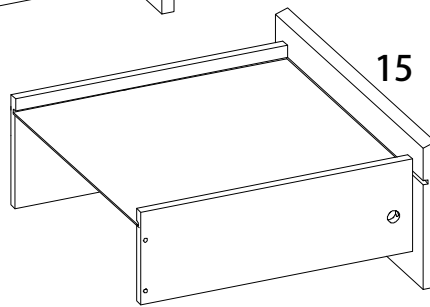
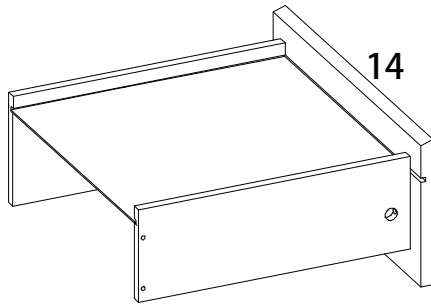
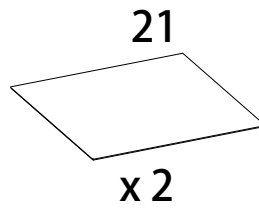
1a



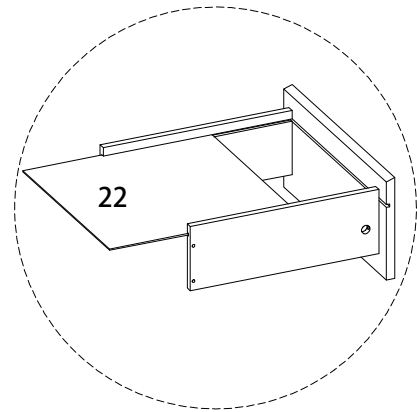
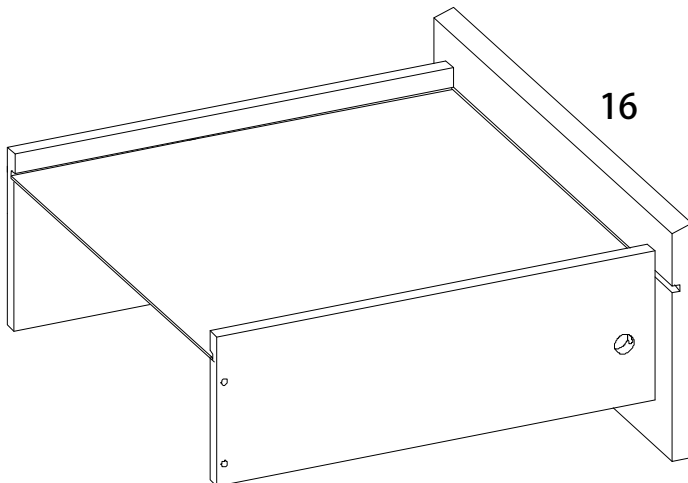
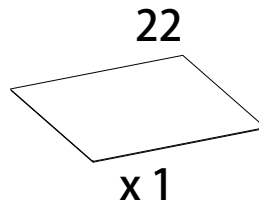
1b



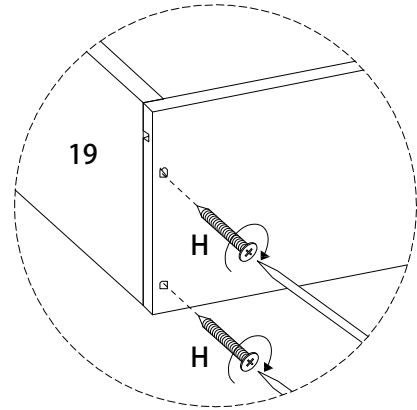
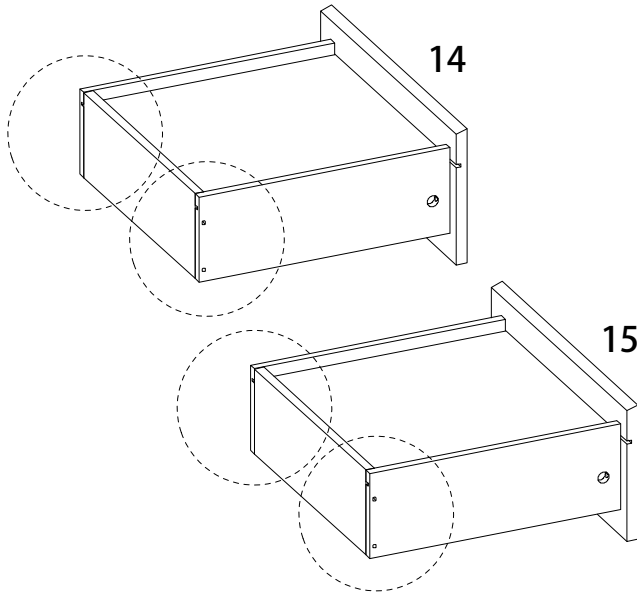
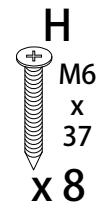
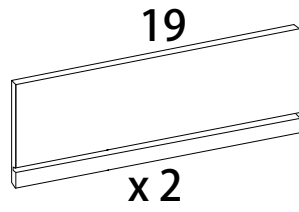
29



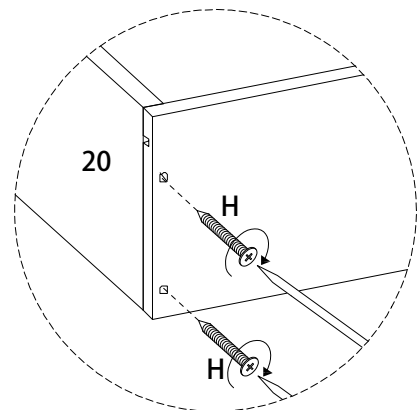
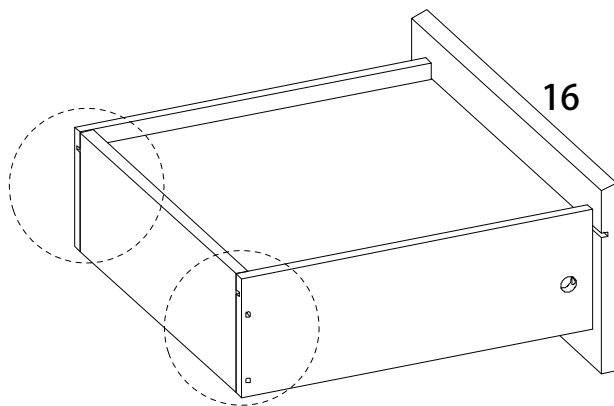
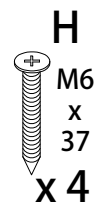
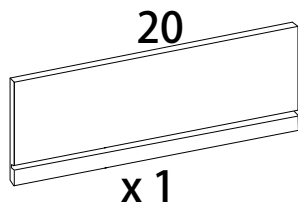
30



31

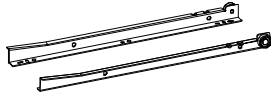


32



33 x3

AA

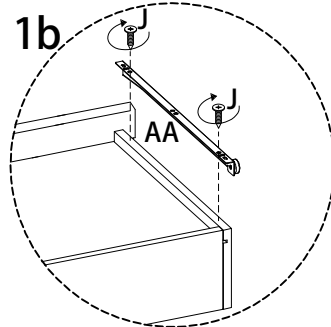
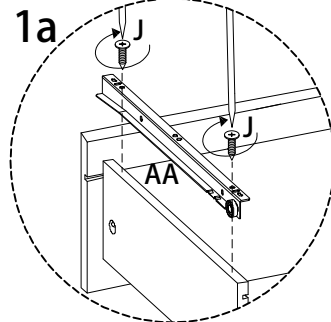
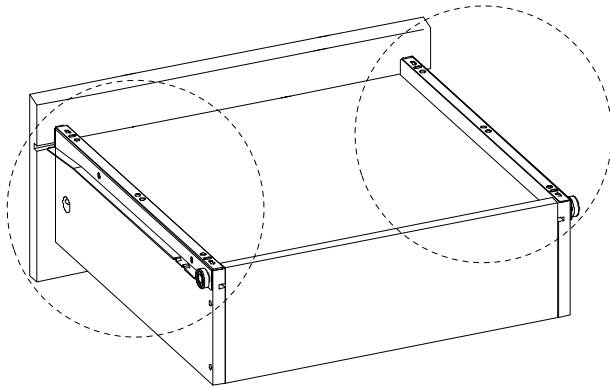


x 1

J

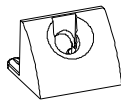


x 1



34 x3

U

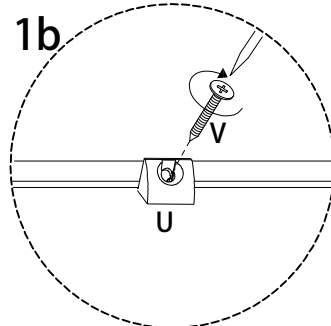
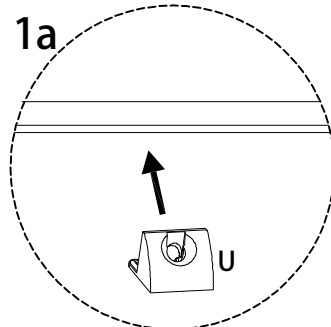
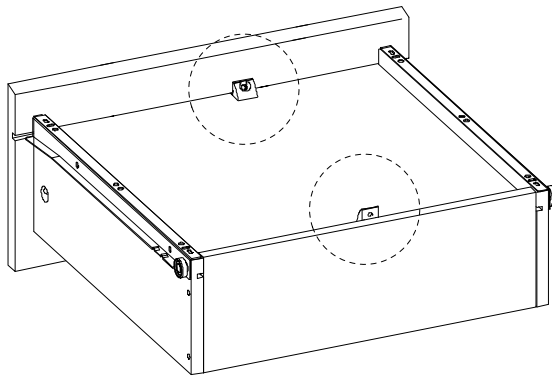


x 2

V

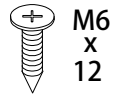


x 2

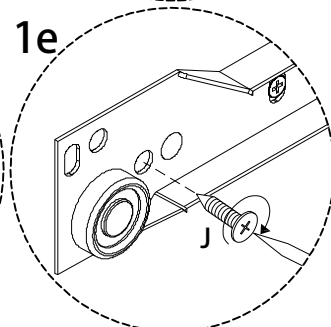
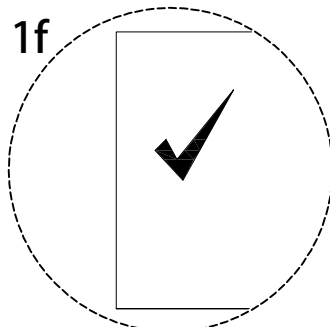
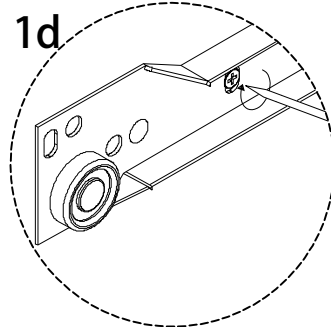
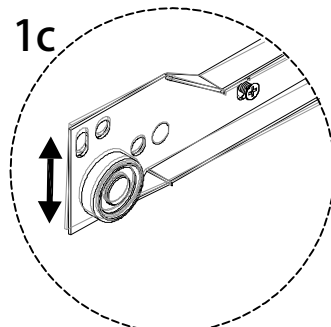
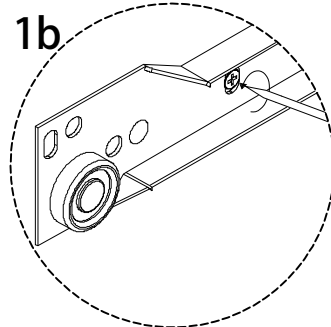
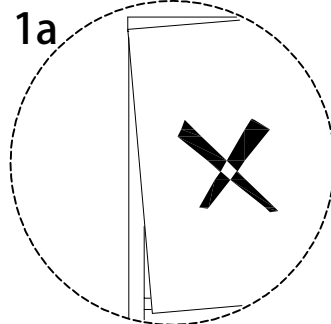
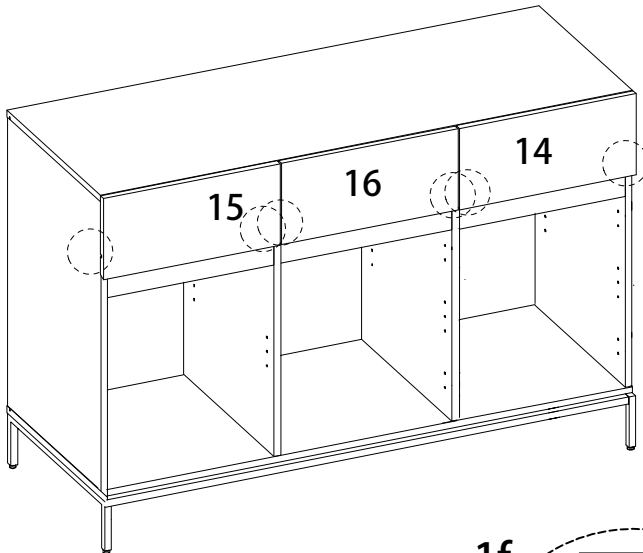
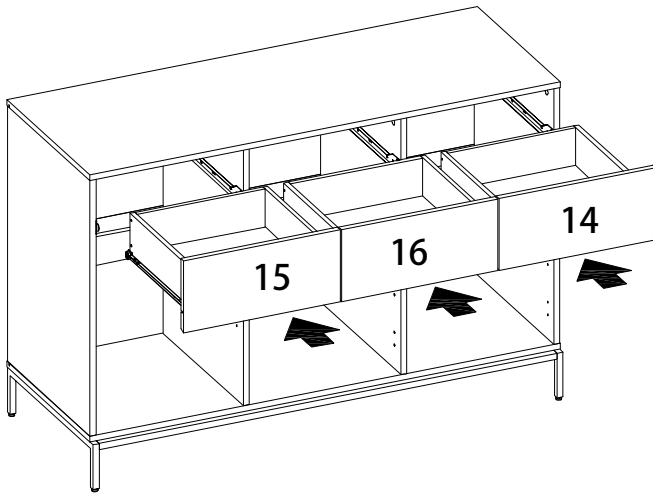


35

J



x 6

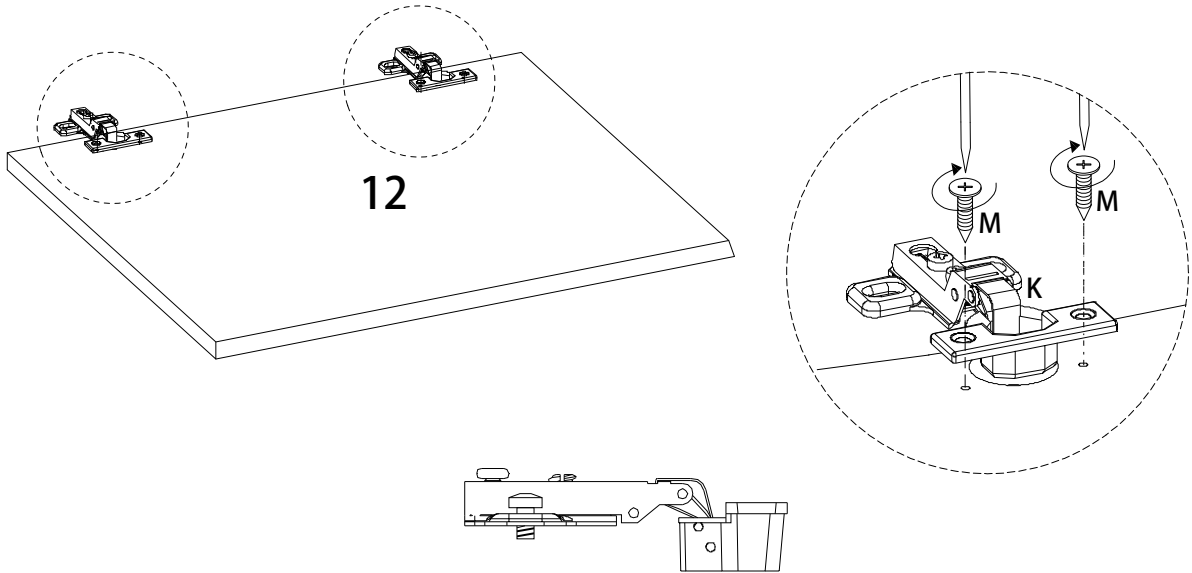


36

12  
x 1

K  
x 2

M  
M8  
x 14  
x 4

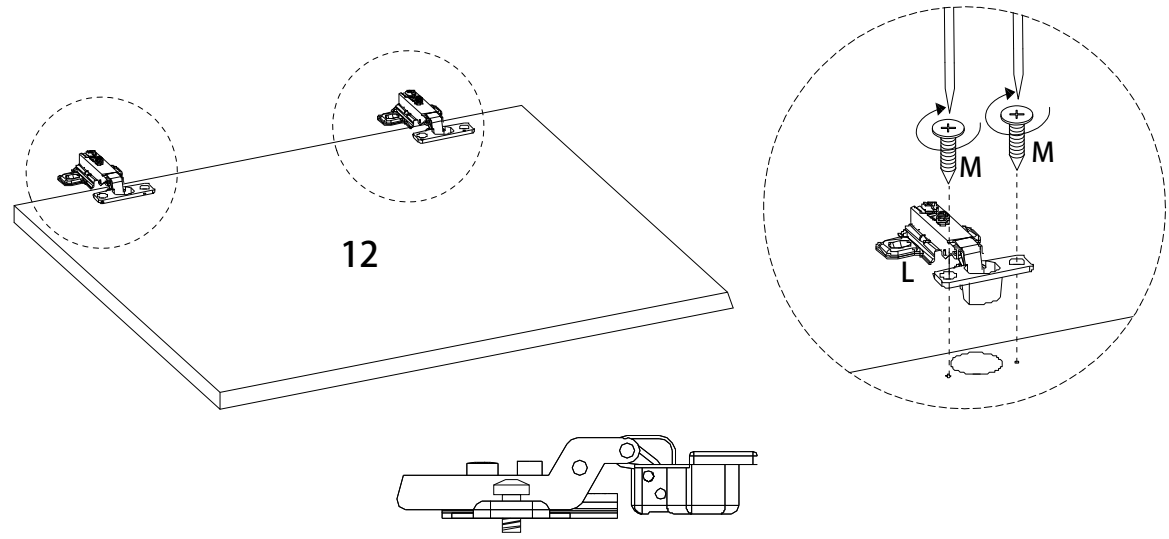


37

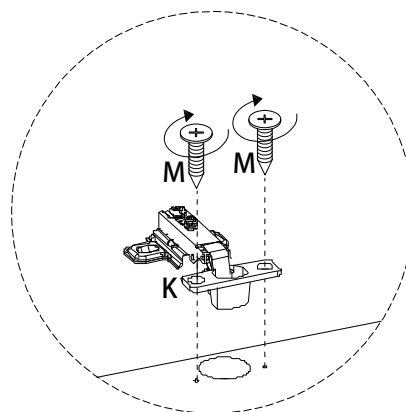
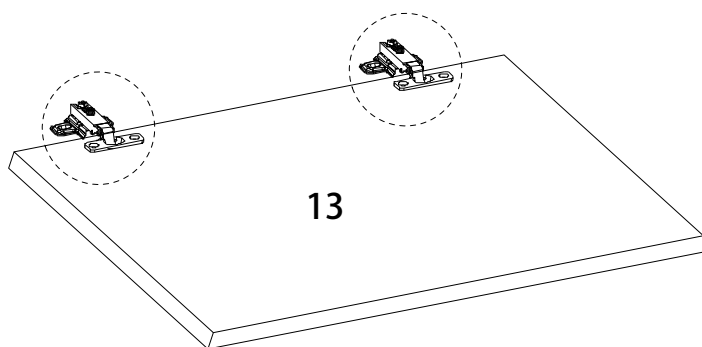
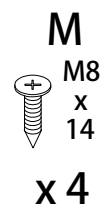
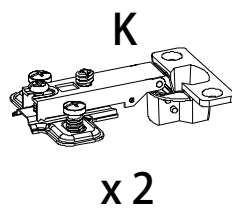
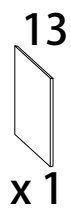
12  
x 1

L  
x 2

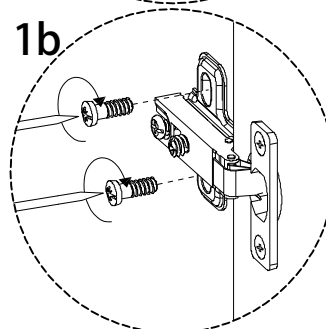
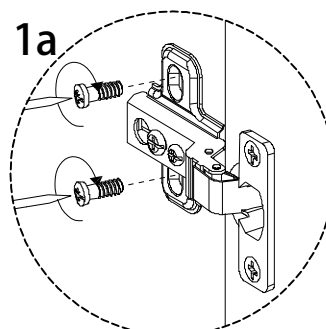
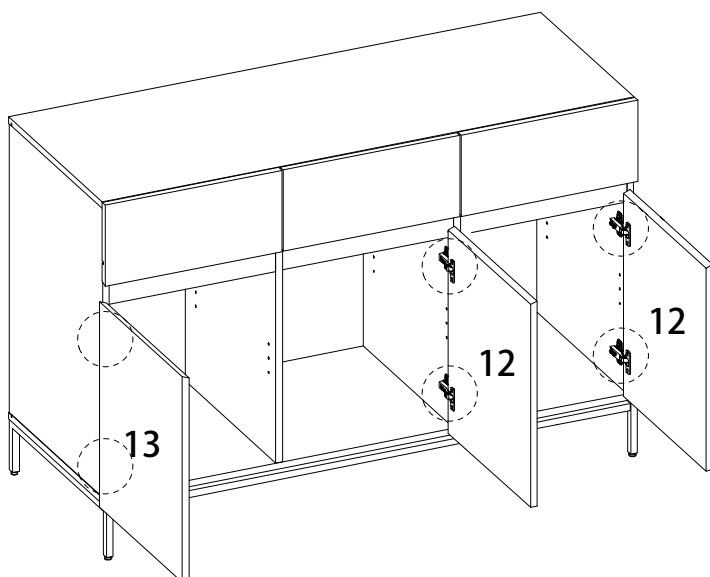
M  
M8  
x 14  
x 4



38

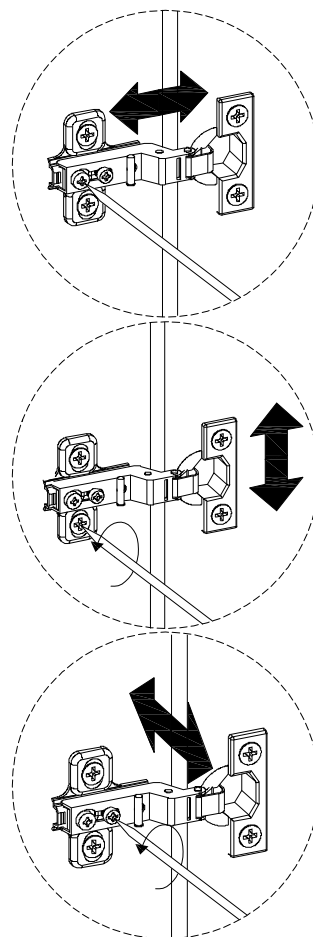
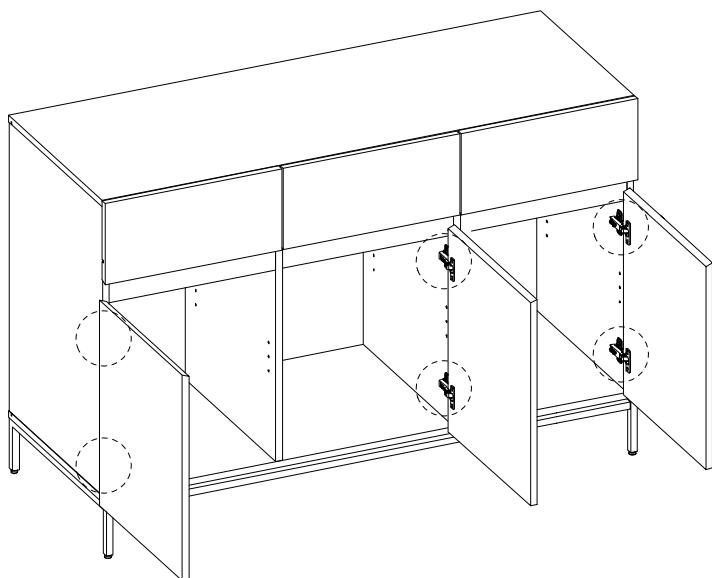


39

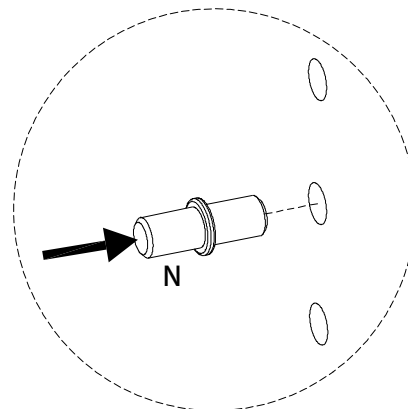
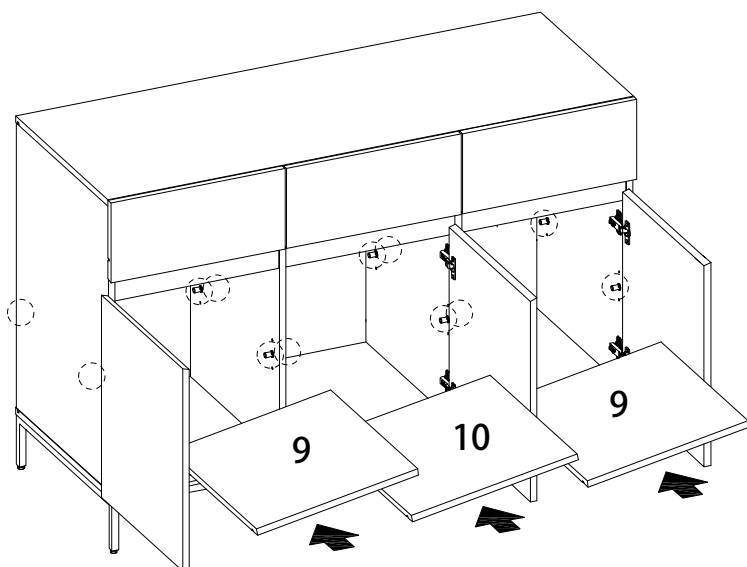
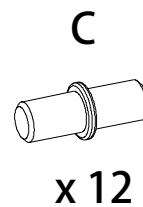
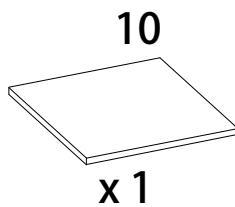
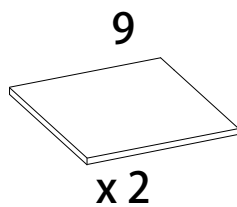




40

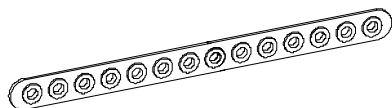


41



42

W

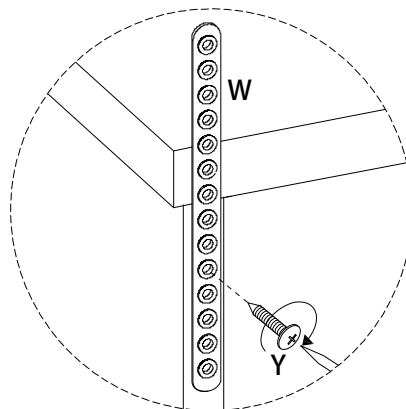
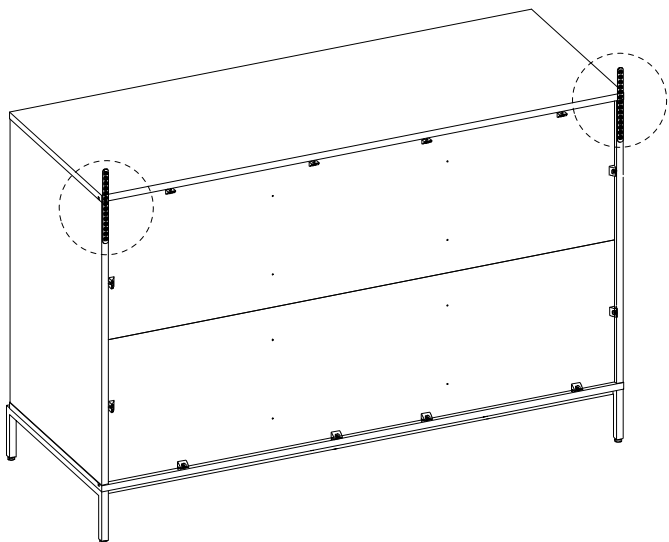


x 2

Y



x 2

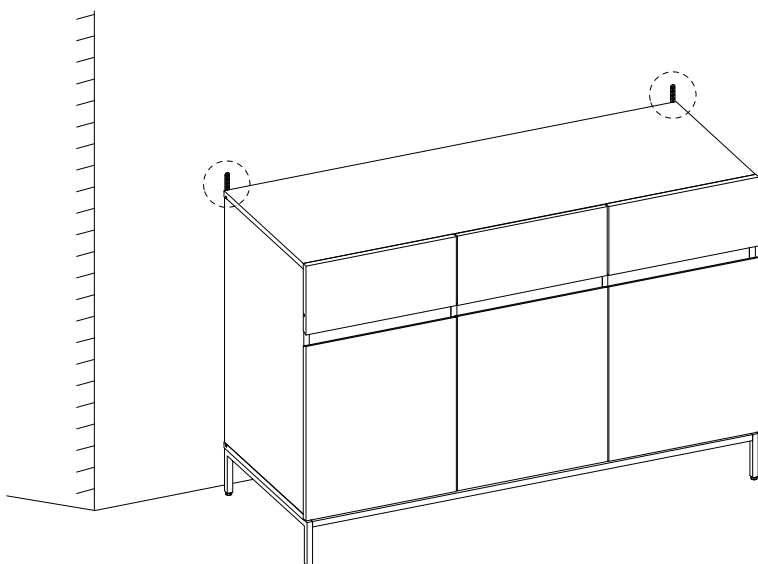


43

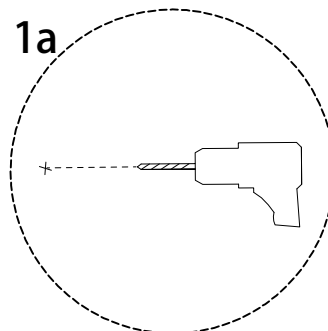
Y



x 2



1a



1b

