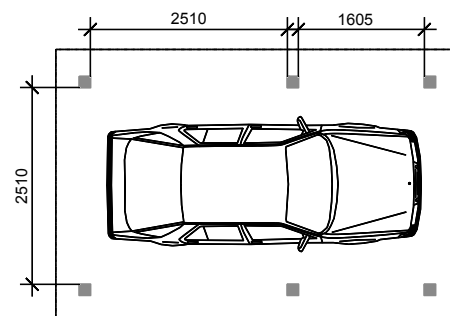
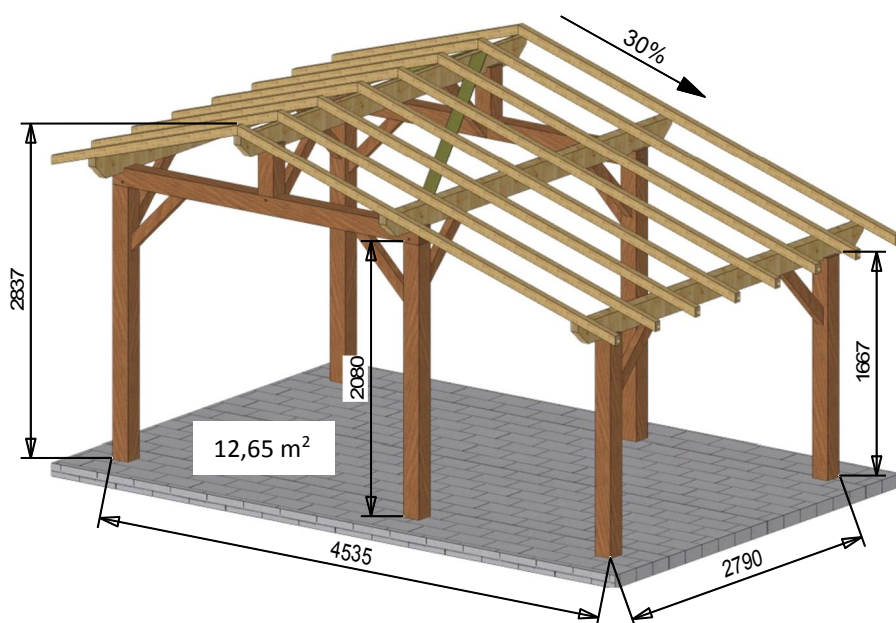


KITABRIS K 3



KITABRIS K 3

Ce concept ingénieux et simplifié vous permettra de réaliser une structure pratique et élégante. Il sera un support idéal pour toutes les configurations possibles – pour un abri de jardin, un abri pour animaux, un garage, une véranda, une extension, une maisonnette... - comme si vous étiez un vrai professionnel de la charpente.

Cet ensemble robuste est conçu en charpente traditionnelle avec mortaises et tenons chevillés et peut résister au poids de la neige dans les régions montagneuses. Il existe également avec une superficie de 10,15 m² ou 17,20 m².

Il peut recevoir une couverture de tuiles, tôles, PST, ...

Cet abri peut être conçu avec une partie ouverte pour y abriter une voiture, et une autre fermée pour entreposer les outils de jardin ou autres.

Les éléments nécessaires sont disponibles dans « Accessoires ».

Disponible sur demande :

Notice

Plans

Photos

Prix :

Caractéristiques :

- Dimensions extérieur Poteaux : 454 x 279 cm
- Dimensions hors tout : 348 x 514 x haut. 284 cm
- Pente du toit : 30 %
- Sections (en mm) : poteaux contre collé – tirants – poinçons : 140/140 - pannes : 65/185 - Bras : 65/90 – chevrons : 58/70 - contreventements : 33/95
- Matériau : contre collé, abouté, et bois massif épicéa raboté
- Traitement autoclave marron classe 3
- Poids 370 kg.

Prévoir pour le montage : 12 vis 6/80 – 72 vis 6/120, équerrés ou platines pour pieds de poteaux.