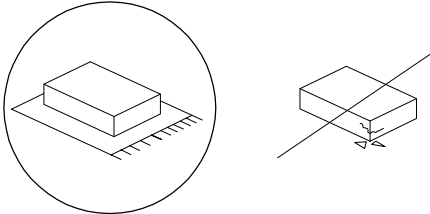
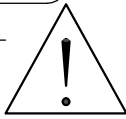

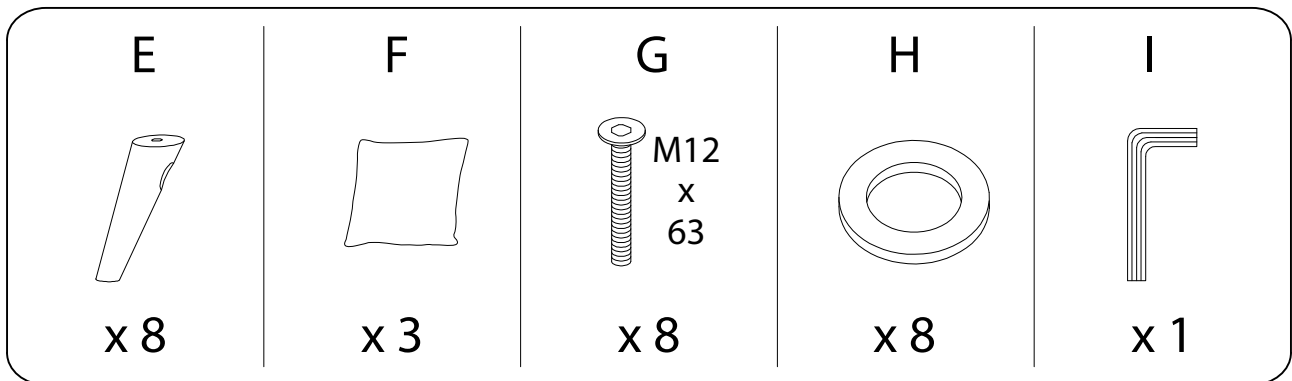
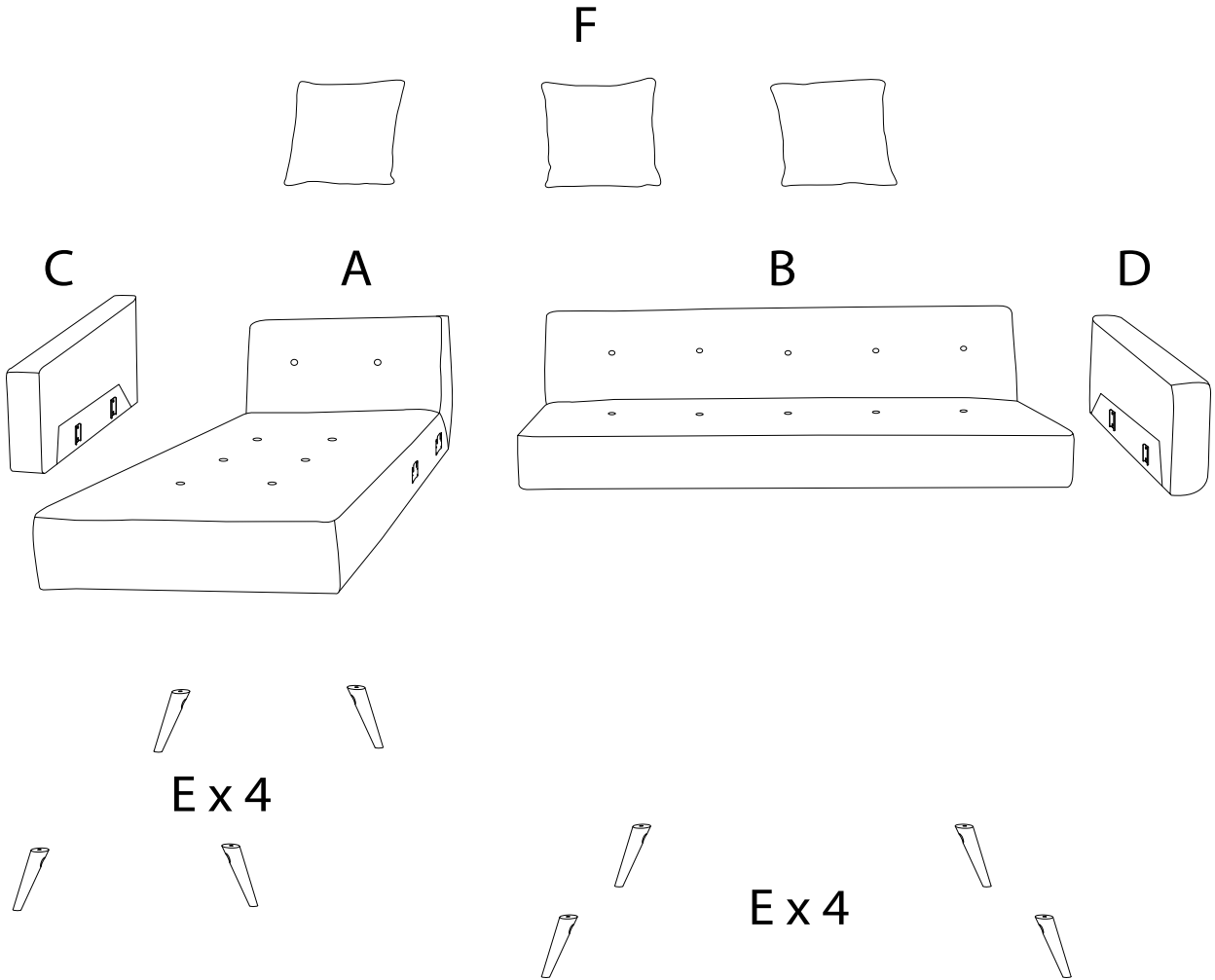
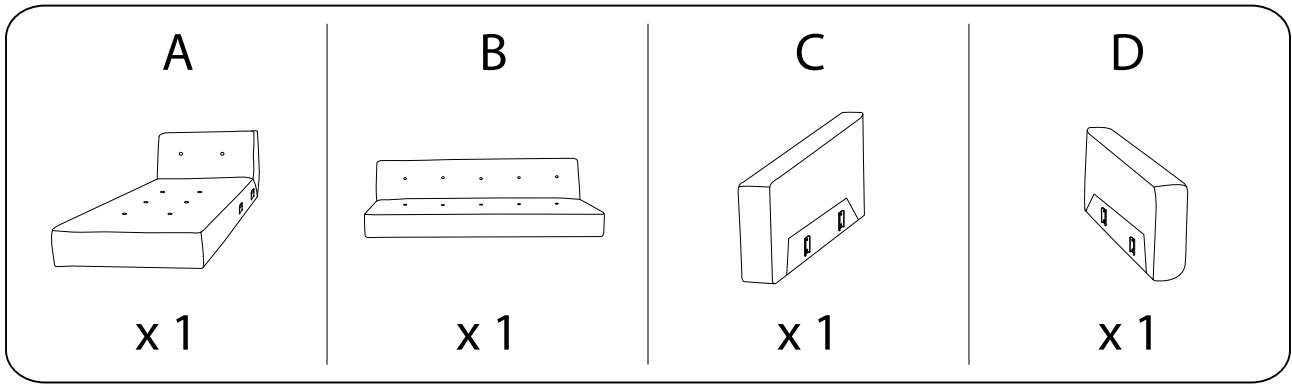
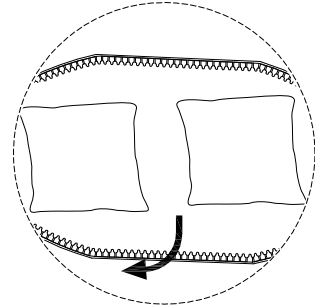
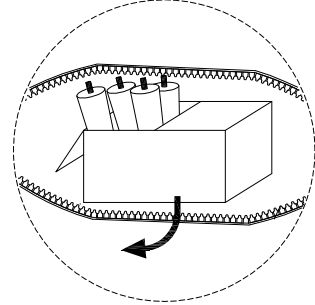
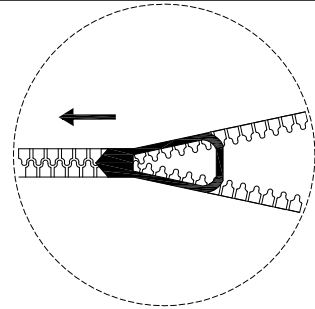
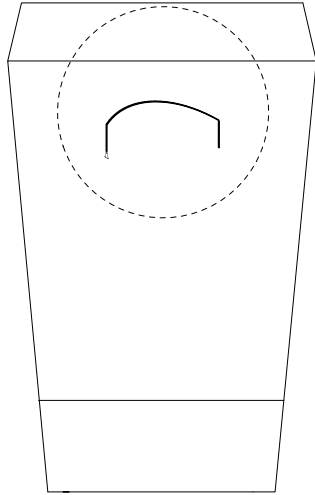
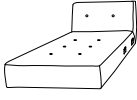

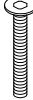
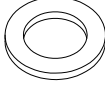
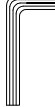

		<p>20'</p>
		
		<p>1</p>

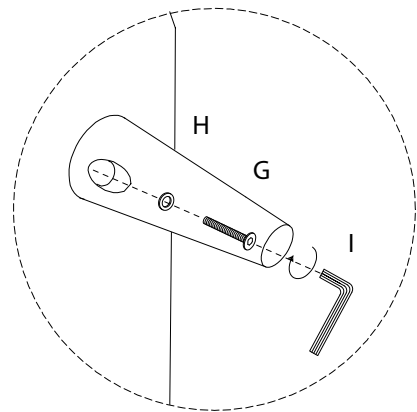
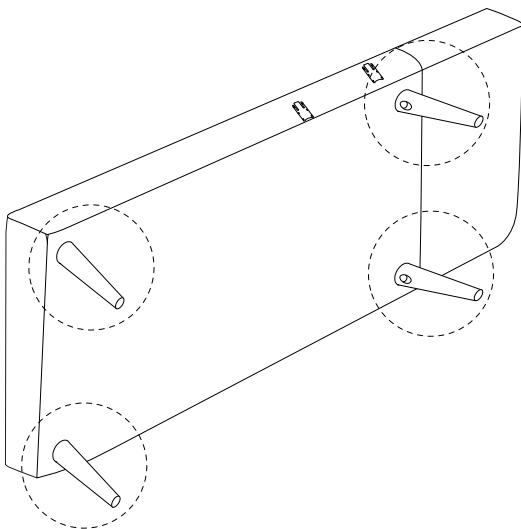


!

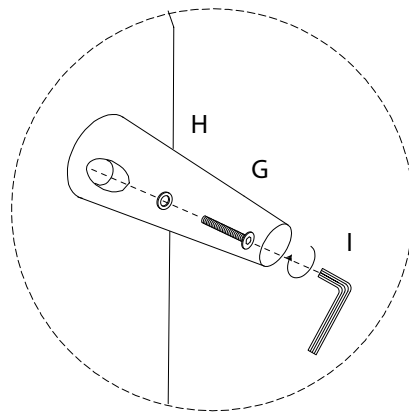
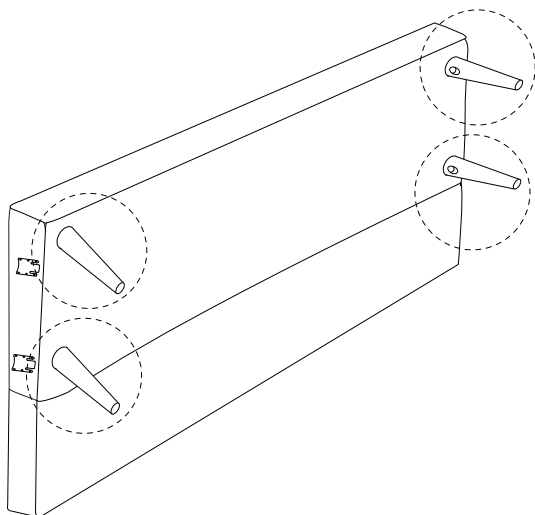
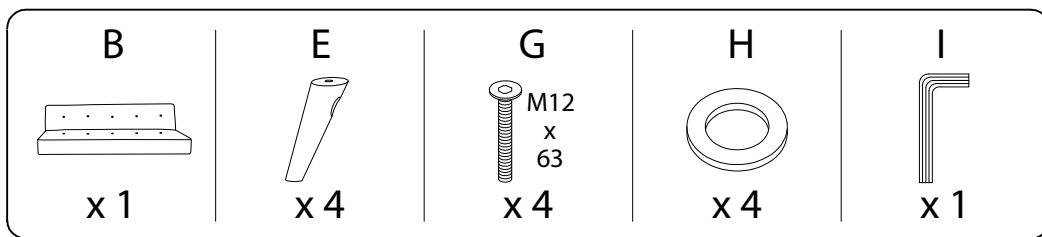


1

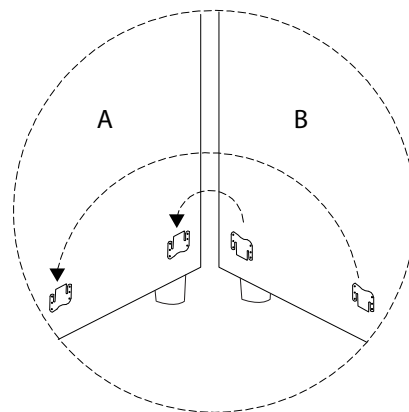
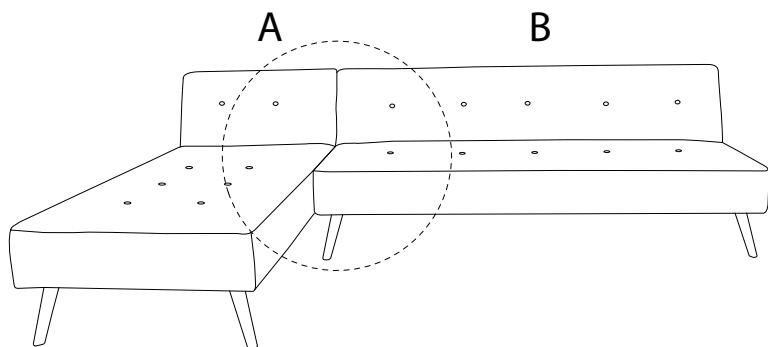
A  x 1	E  x 4	G  M12 x 63 x 4	H  x 4	I  x 1
--	--	--	--	--



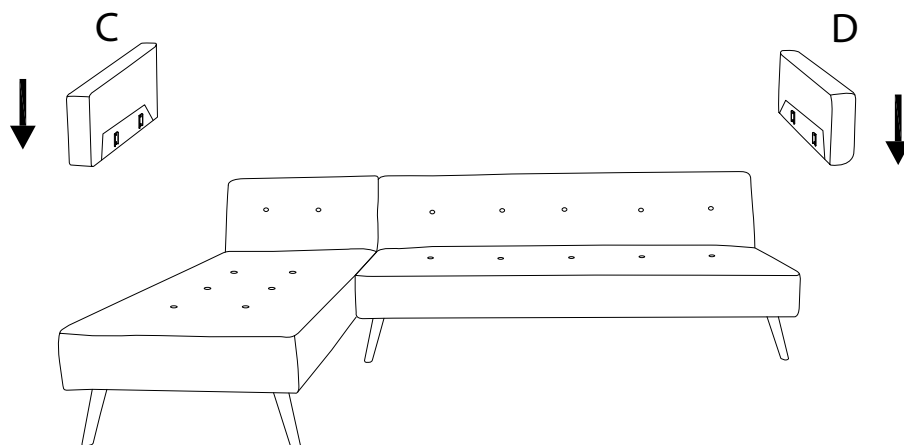
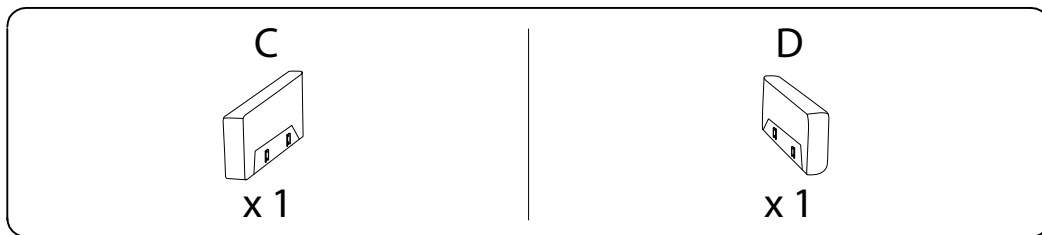
2



3



4



5

