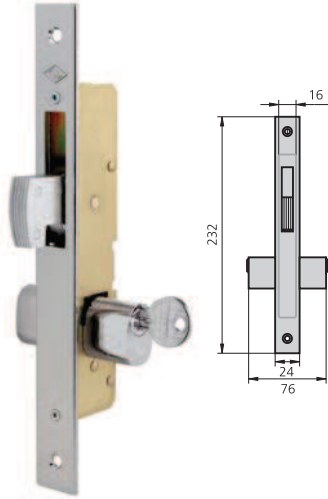


**CERRADURA DE SÓLO GANCHO CON CILINDRO OVALADO DE VÁSTAGOS**



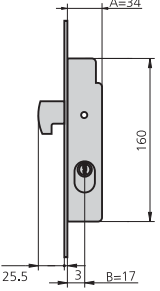
**SERIE 1968**



**CARACTERÍSTICAS**

- Frente de hierro niquelado
- Caja bicromatada
- Palanca de gancho
- Cilindro ovalado monoblock de vástagos
- 2 escudos de nylon ref. ES1964
- Tornillo de fijación de cilindro

**ACCESORIOS OPCIONALES**

DESCRIPCIÓN	REF.	MEDIDAS		LEVA	ACABADOS		UDS	
		B	A		FRENTE	CILINDRO		
 <ul style="list-style-type: none"> <li>• Cerradura con palanca basculante de gancho</li> <li>• Cilindro 5968/2525</li> </ul>	1968/0	17	34		HN	CN	1	20
	1968/5	17	34		HN	CL	1	20