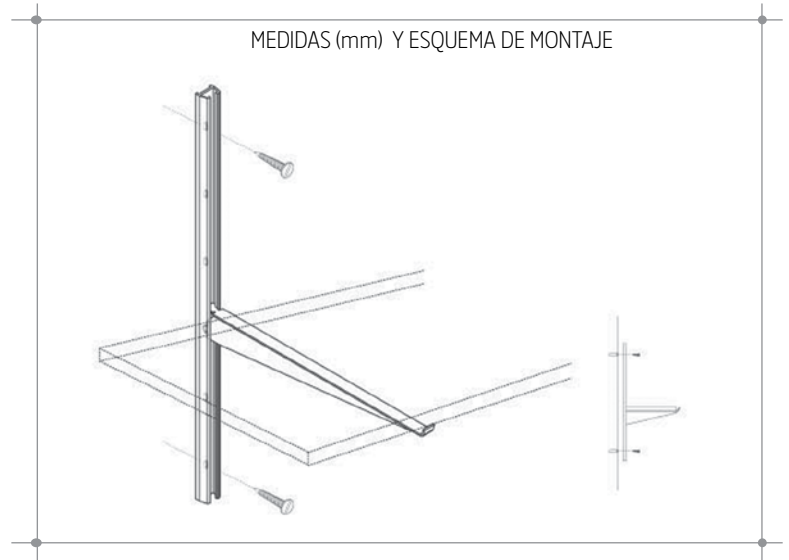


PORTAESTANTE	Medidas (en cms.)	10	15	20	25	30	35	40
GUIA	Medidas (en cms.)				50	100	150	200



ENSAYO	NORMA	RESULTADO	MATERIALES
Resistencia corrosión	UNE-EN 1670	Grado 4	Cartela Guía Aluminio extruido Aluminio extruido

ACABADOS Y TRATAMIENTOS DE SUPERFICIE	PRESENTACIÓN	EMBALAJE	UNIDADES
BL9016-9010 NOIR 9005 ARGENT DORE BRONZE	Portaestantes	Blister Industrial	2 20
	Guías	Industrial	12