

# GUIDE D'UTILISATION du balconposteur

POTAGER ET COMPOSTEUR



95x30x80cm



mon PETIT  
POTAGER

Cultivons bien plus  
que des légumes

# FÉLICITATIONS

*pour l'achat de votre balcomposteur !*

Le balcomposteur permet de gérer utilement ses bio-déchets. On ne jette plus ses épluchures de fruits ou de légumes, on en fait du compost pour le bonheur de vos plantes d'intérieur ou d'extérieur !

La forme surélevée du balcomposteur permet une facilité d'utilisation pour tous. Sur un balcon ou une terrasse, le rendement sera le même qu'en pleine terre. Renouez avec la nature même en ville !

#### Déchets ménagers :

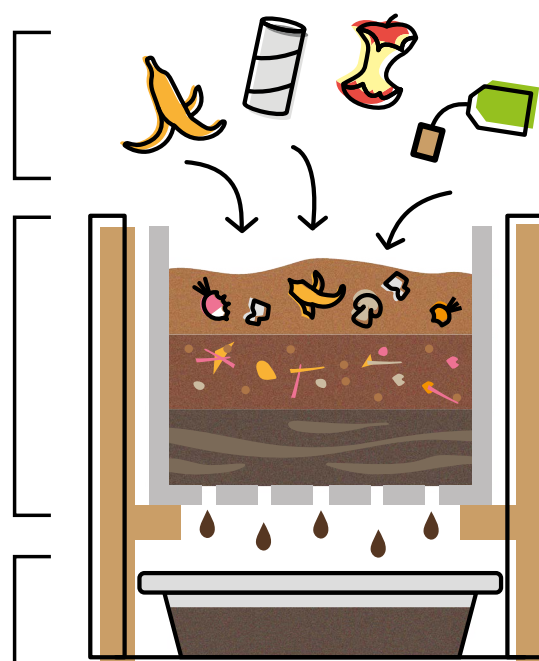
Recyclez vos épluchures de fruits ou de légumes, fleurs, sachet de thé, carton coupé fin, café...

#### Processus de compostage :

Alternez les couches de matières organiques et les couches de cellulose finement découpées (carton, essui tout, boîte d'œufs, papier, carton...). Vous pouvez y rajouter un activateur de compost pour accélérer la décomposition de la matière.

#### Engrais naturel hyper concentré :

Surtout bien diluer : 10% de jus pour 90% d'eau



## QUELQUES CONSEILS AVANT DE COMMENCER

Le bois est une matière vivante qui continue à évoluer même après avoir été coupée. Si vous remarquez une fissure, pas de panique ! En effet, le bois en séchant travaille de façon irrégulière et cela se manifeste parfois par quelques fissures. Celles-ci n'altèrent en aucun cas la résistance et ni la durabilité du produit.

Pour le protéger davantage de l'humidité extérieure, des insectes ou des champignons, il est fortement recommandé d'utiliser un saturateur ou une lasure à base de d'huile végétale naturelle.

# LE CONTENU

— du colis —

AVANT DE COMMENCER, VÉRIFIEZ LE BON CONTENU  
DE VOTRE COLIS :



Triez les pièces à l'aide de la nomenclature



Lire les explications techniques



Commencer par l'étape 1 de la notice de montage

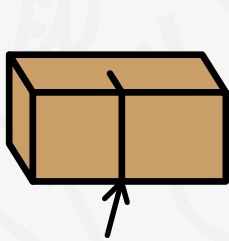
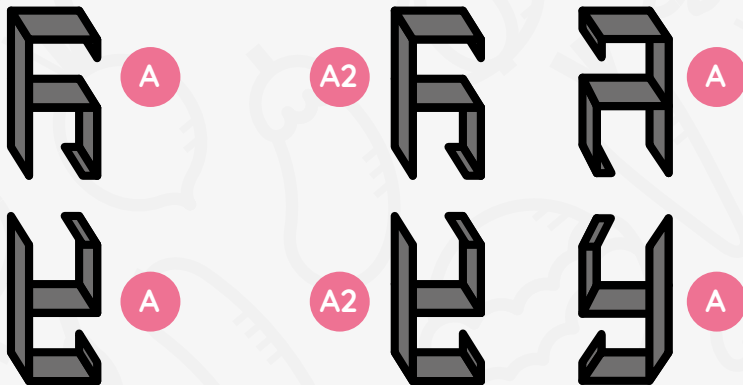
<b>A</b> x4 PROFILS ACIER 800 mm		<b>K</b> x1 ENSEMBLE LITEAU + PLANCHE	
<b>A2</b> x2 PROFILS ACIER 440 mm		<b>L</b> x2 LITEAUX (AVEC RAINURE D'ASSEMBLAGE) 265 x 28 x 19 mm	
<b>B</b> x3 PLANCHES 300 x 60 x 19 mm		<b>M</b> x2 PLANCHES 300 x 85 x 19 mm	
<b>C</b> x4 PLANCHES 950 x 60 x 19 mm		<b>N</b> x2 PLANCHES AVEC ENTAILLES 650 x 120 x 19 mm + x1 PLANCHE (FOND) 950 x 120 x 19 mm	
<b>D</b> x2 LITEAUX 140 x 22 x 19 mm		<b>O</b> x2 PLANCHES AVEC LITEAUX 950 x 120 x 19 mm	
<b>E</b> x11 PLANCHES AVEC RAINURE 300 x 120 x 19 mm		<b>P</b> x3 PLANCHES SANS RAINURE D'ASSEMBLAGE SUR LE PLAT 300 x 120 x 19 mm	
<b>F</b> x4 LITEAUX (AVEC RAINURE D'ASSEMBLAGE) 445 x 28 x 19 mm		<b>Q</b> x2 LITEAUX 255 x 22 x 19 mm	
<b>G</b> x1 PLANCHE AVEC RAINURE (À 17 MM) 300 x 60 x 19 mm		<b>R</b> x1 COMPOSTEUR ACIER	
<b>H</b> x2 PLANCHES 950 x 120 x 19 mm		<b>S</b> x1 CUVETTE 4,5 L	
<b>I</b> x3 PLANCHES AVEC RAINURE (À 17 MM) 300 x 120 x 19 mm		<b>T</b> x8 CAPUCHONS	
<b>J</b> x2 LITEAUX 320 x 40 x 19 mm		<b>U</b> x2 GÉOTEXTILES	

EN CAS DE PIÈCES MANQUANTES  
OU DÉFECTUEUSES :

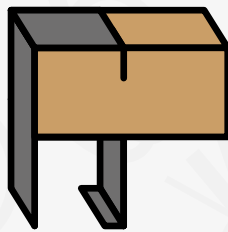
Contactez-nous par mail à l'adresse suivante :  
[contact@monpetitpotager.fr](mailto:contact@monpetitpotager.fr)

# LA FICHE TECHNIQUE

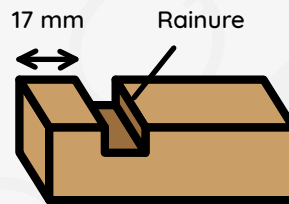
## du balcomposteur



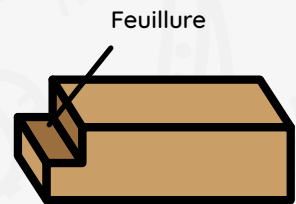
Rainure d'assemblage



Détail d'un assemblage entre une planche et un profil acier



Détail pièce **I**



Détail pièce **D**

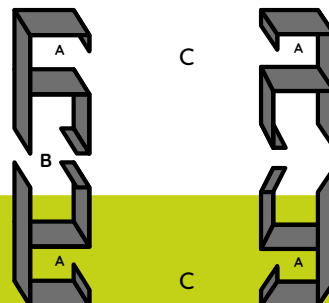
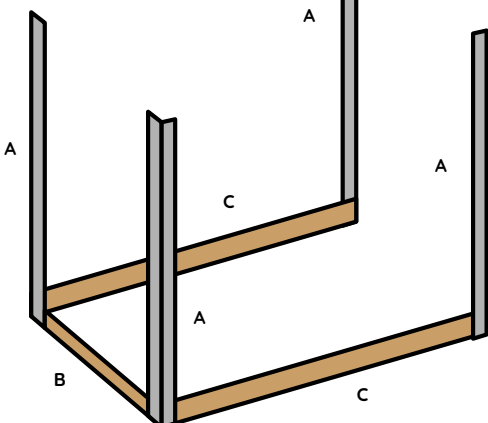
# LE MONTAGE

## du balcomposteur

### ÉTAPE 1

1

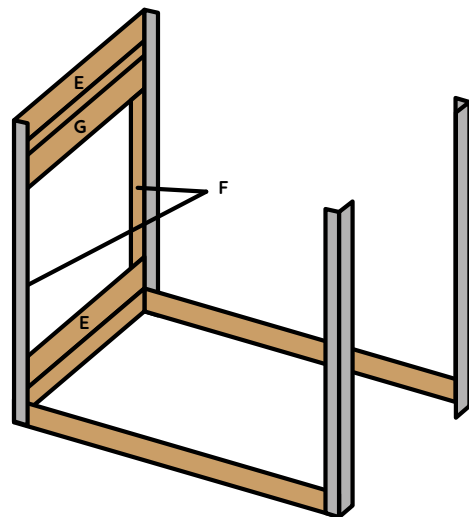
- Prendre 4 profils **A**
- Les disposer comme sur le détail
- Mettre les capuchons aux pieds des profils **A** (attention : capuchons droits et gauches)
- Glisser 1 planche **B** dans les profils (rainure d'assemblage à l'intérieur) comme sur la fiche technique
- Glisser 2 planches **C** (rainure d'assemblage à l'extérieur)



## ÉTAPE 2

Sur le côté gauche glisser :

- 1 planche **E**
- 2 liteaux **F**
- 1 planche **G** (attention : rainure vers l'intérieur, côte de 17 mm sur le bas)
- Finir le côté par 1 planche **E**

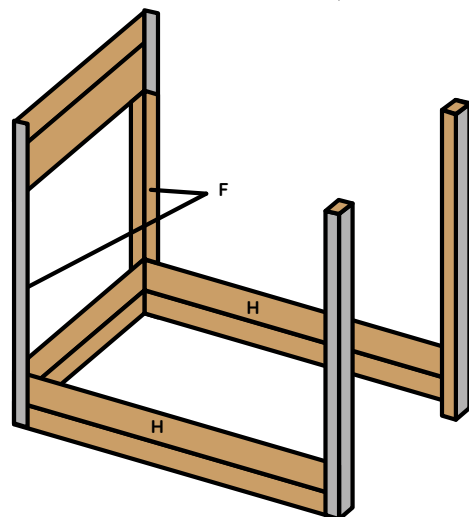


## ÉTAPE 3

Sur les faces avant et arrière glisser

2 planches **H**

Sur le côté gauche, glisser 2 liteaux **F**

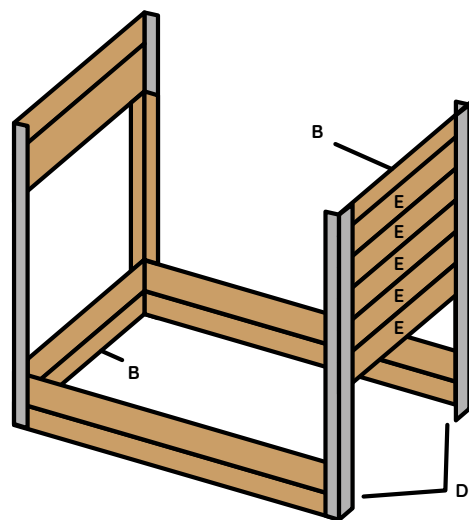
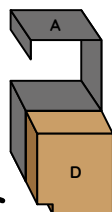


## ÉTAPE 4

Sur le côté opposé à la planche **B**  
de l'étape 1 :

- Glisser les liteaux **D**  
Attention à la position du liteau  
avec la feuillure
- 5 planches **E**
- 1 planche **B**

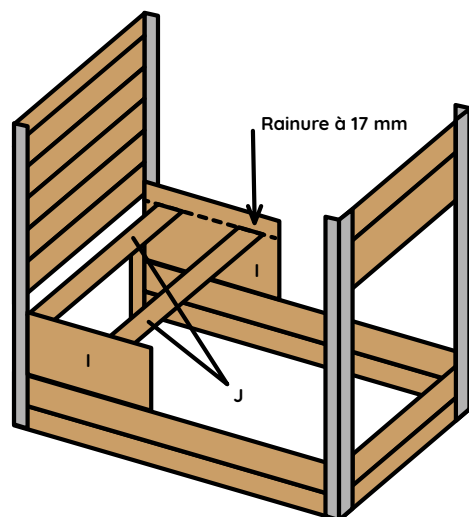
Attention à la position du liteau avec  
la feuillure (feuillure = fiche technique)



## ÉTAPE 5

Sur le côté droit :

- Glisser 1 planche **I** (rainure à l'intérieur, côte de 17 mm sur le haut)
- Répéter l'opération sur la face avant
- Introduire les 2 liteaux **J** dans les rainures des planches **I**

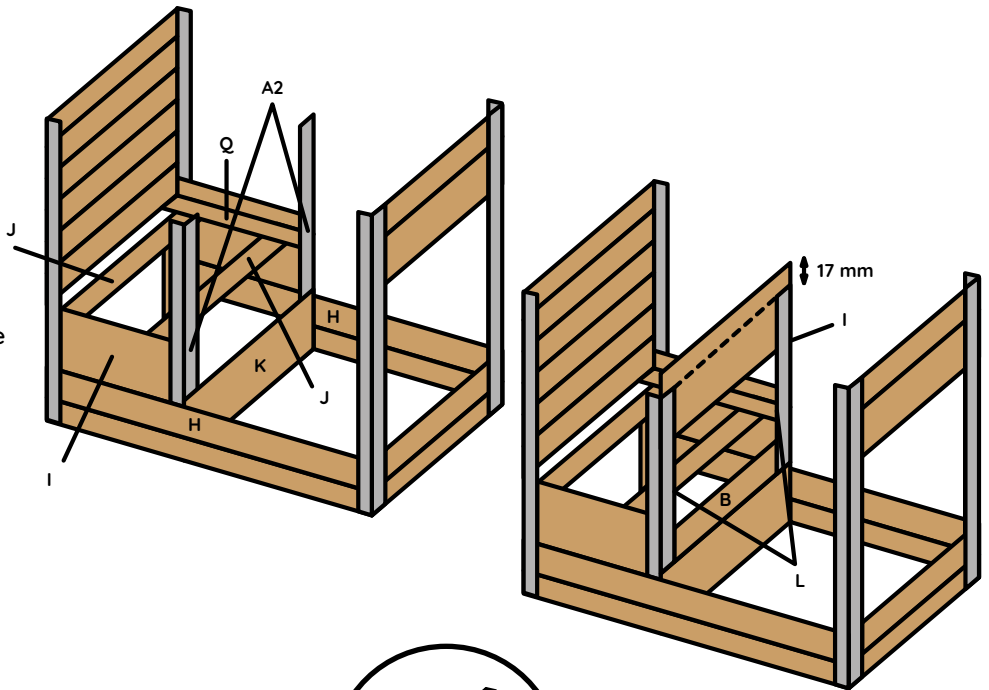


## ÉTAPE

# 6

Positionner l'ensemble **K** entre les planches **H** de l'étape 3

- Glisser les profils **A2** dans les planches **I** et **K** déjà en place
- 1 pièce **B**
- 2 liteaux **L**
- 1 planche **I** (17 mm de la rainure vers le haut)
- Poser les 2 liteaux **Q** à plat sur les pièces **J**



## ÉTAPE

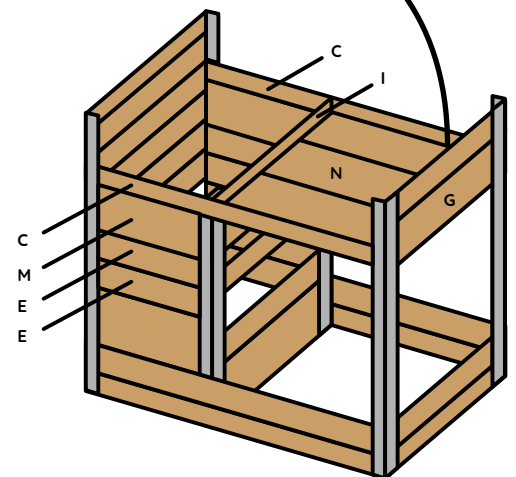
# 7

Positionner le fond **N** (constitué de 3 planches) dans la rainure de la pièce **G** (étape n°2) et la rainure de la pièce **I** de l'étape précédente. Les entailles des pièces **N** seront du côté des profils **A** et pièce **G**.

Sur la face arrière glisser :

- 2 planches **E**
- 1 planche **M**
- 1 planche **C**

Recommencer l'opération sur la face avant.



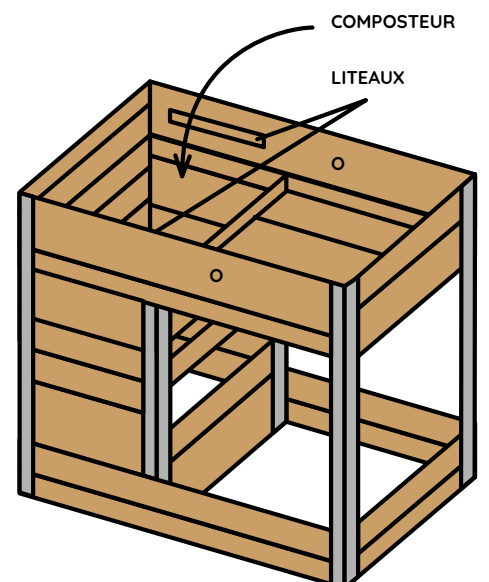
## ÉTAPE

# 8

Toujours sur les faces avant et arrière, glisser les planches **O**.

Attention à la position des liteaux.

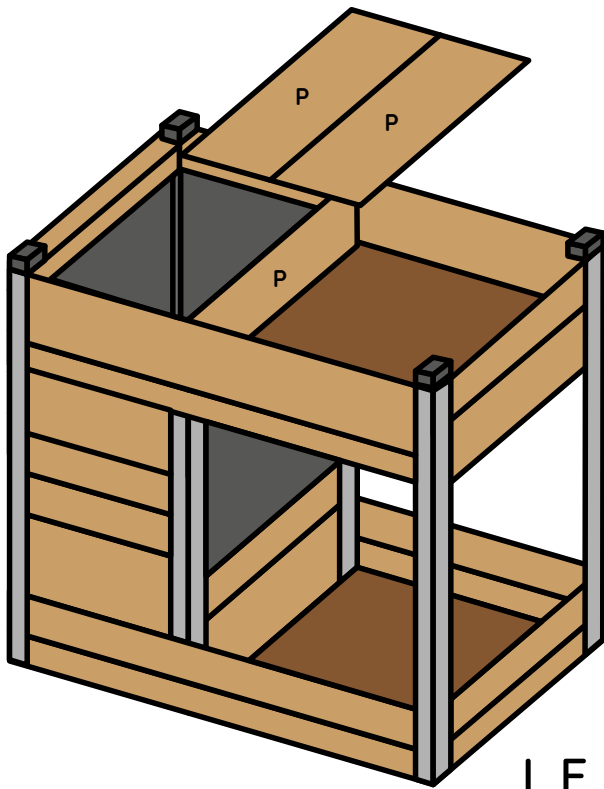
Placer le composteur à l'endroit indiqué (voir montage composteur sur la page suivante).





## ÉTAPE

# 9

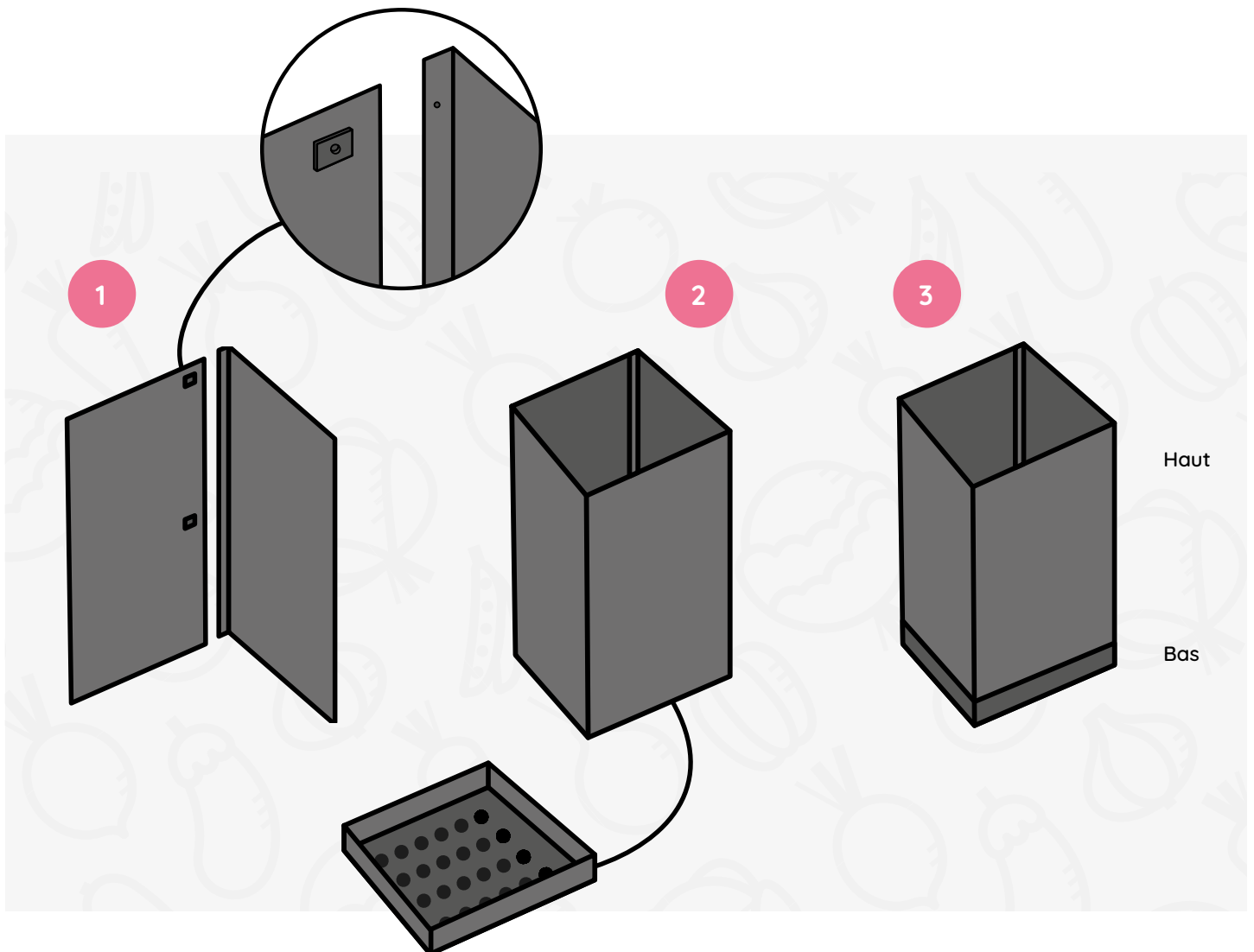


Placer la cloison : une planche **P**.

Puis placer le couvercle : 2 planches **P**.

Finir avec les 4 capuchons (attention : capuchons droits et gauches).

## LE MONTAGE *du composteur*



UNE QUESTION ?  
*N'hésitez pas à nous contacter !*



mon PETIT  
POTAGER

*cultivons bien plus que des légumes*

[www.monpetitpotager.fr](http://www.monpetitpotager.fr)

[contact@monpetitpotager.fr](mailto:contact@monpetitpotager.fr)

Une marque du groupe :



Suivez-nous sur les réseaux sociaux :

