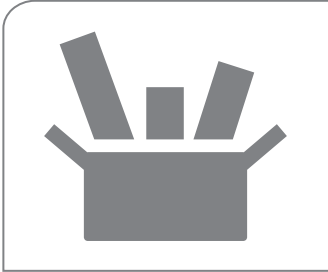


wedi Fundo Ablauf waagrecht, DN 50

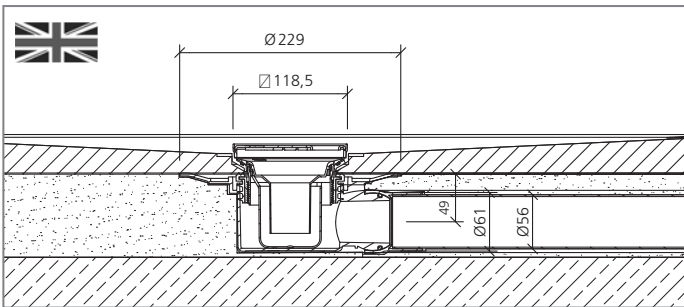
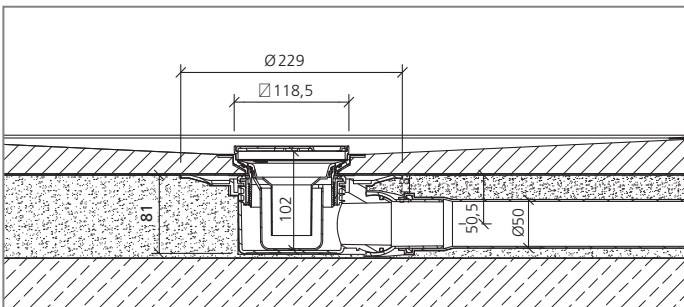


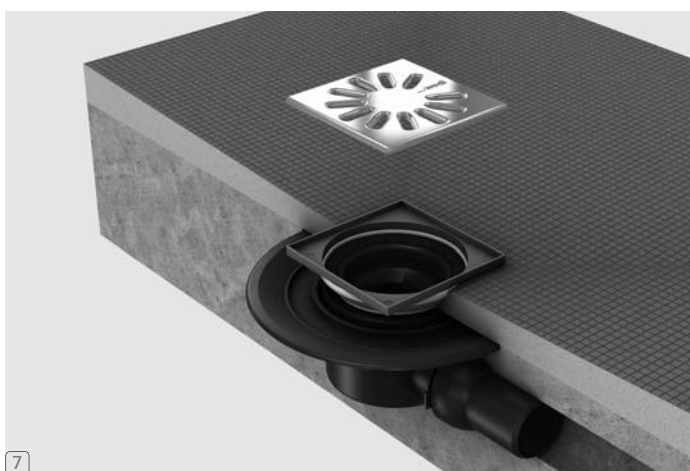
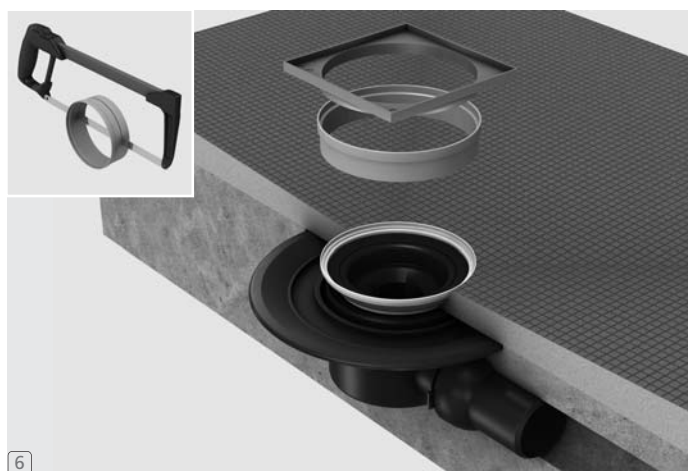
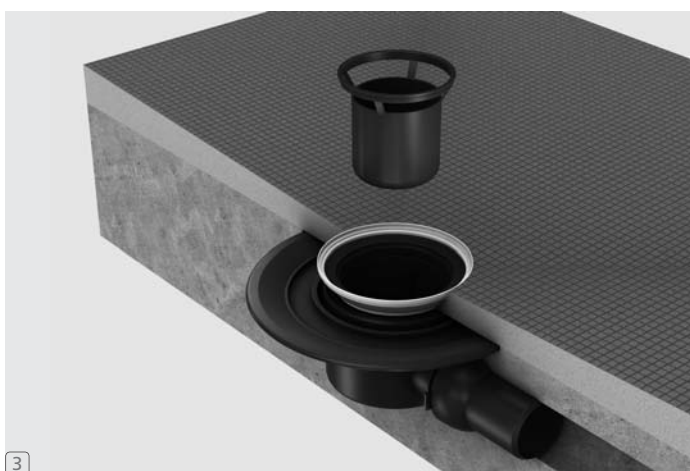
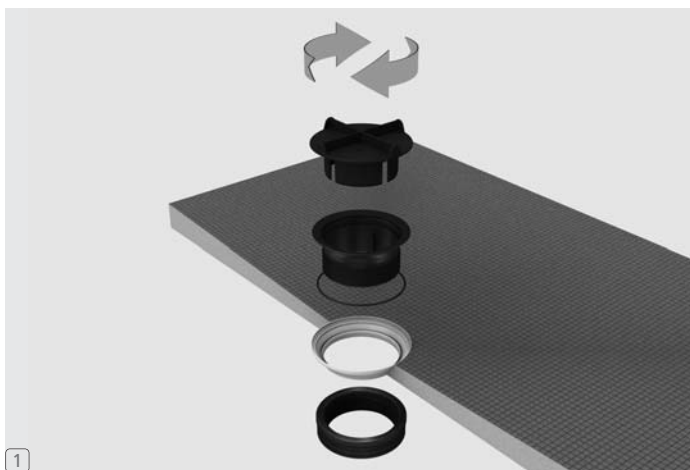
wedi Fundo horizontal drain, DN 50 | Écoulement horizontal wedi Fundo, DN 50 | wedi Fundo afvoer horizontaal, DN 50
Scarico wedi Fundo orizzontale, DN 50 | wedi Fundo desagüe horizontal, DN 50 | wedi Fundo dreño horizontal, DN 50
wedi Fundo vandret afløb, DN 50 | wedi Fundo avløp horisontalt, DN 50 | wedi Fundo golvbrunn vågrätt, DN 50
wedi vodorovná výpusť Fundo, DN 50 | wedi Fundo odpływ poziomy, DN 50 | wedi Fundo odvod horizontalni, DN 50



Art.-Nr. 07-70-00/011

Art.-Nr. 07-70-00/034





D 0714 K 0714 A A000521AA Technische Änderungen vorbehalten. Subject to technical modifications. Sous réserve de modifications techniques.