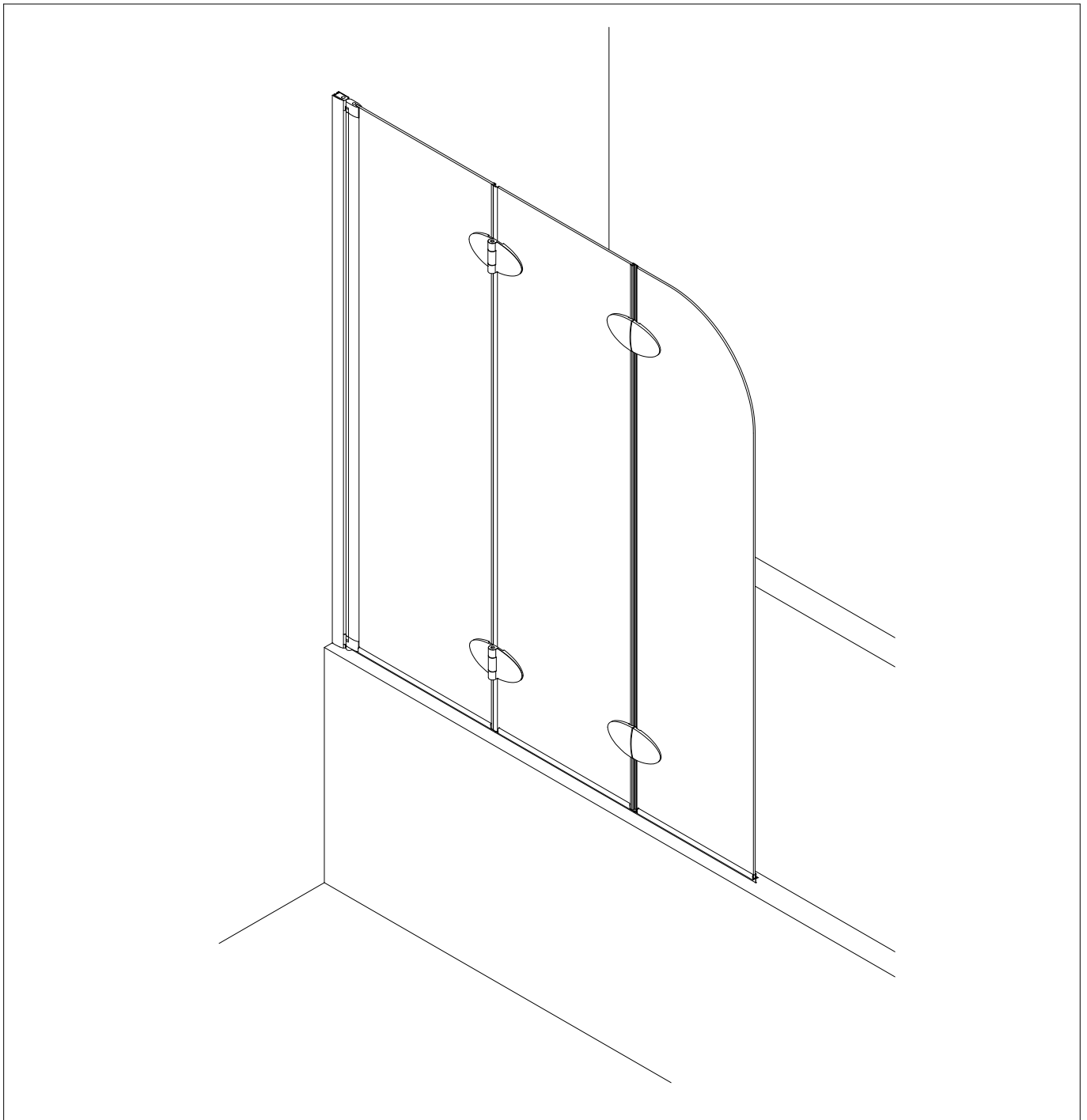
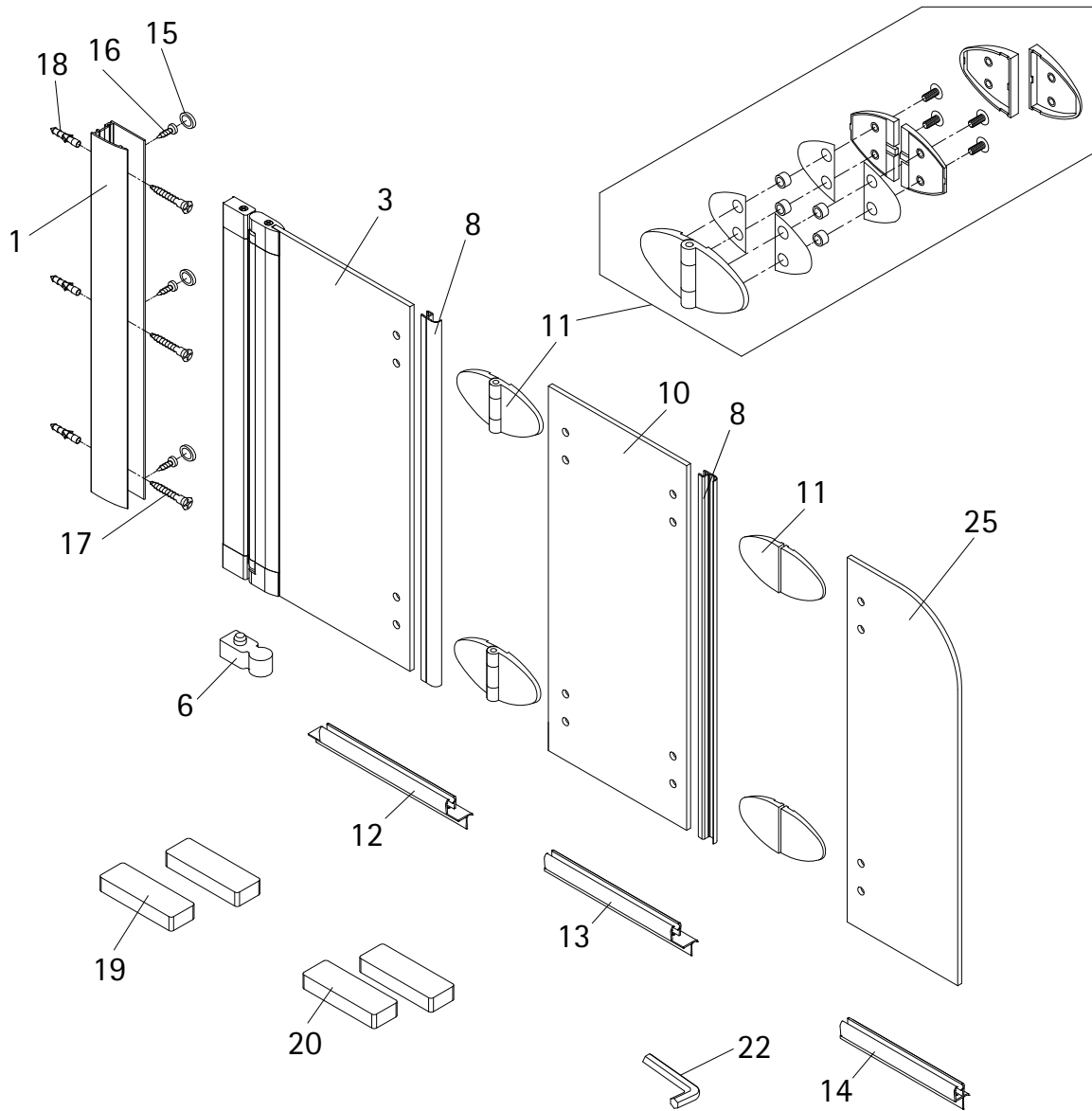


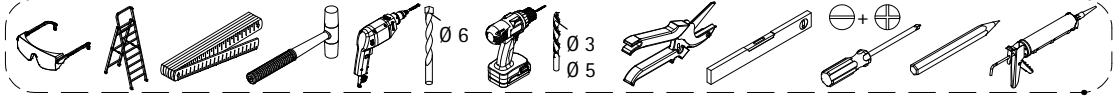
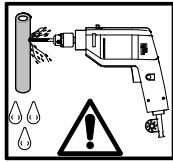
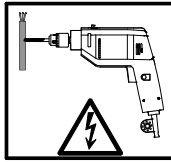
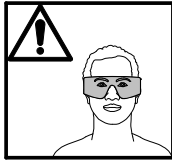
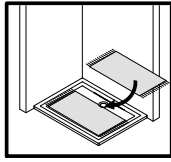
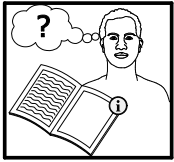
- Montageanleitung
- Assembly instructions
- Notice de montage
- Montagehandleiding
- Návod na montáž
- Instrucțiune de montaj
- Navodila za namestitev
- Installationstruktioener



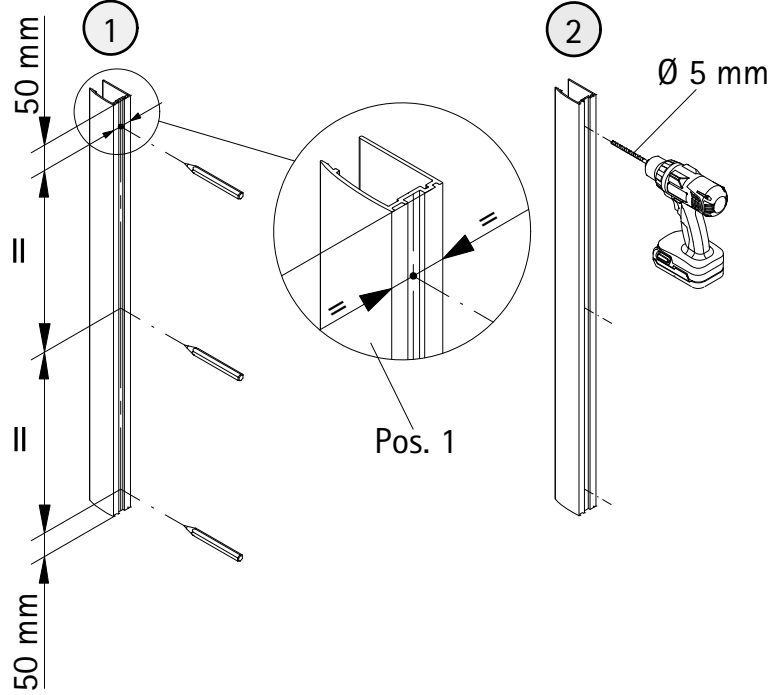


Pos.	Bezeichnung	Ersatzteil-Nr.	Preis	Pos.	Bezeichnung	Ersatzteil-Nr.	Preis
1	1x Wandanschlussprofil	E22230	79,95 €	15*	3x Abdeckkappe für Kappenschraube		
3	1x Glaselement 1			16*	3x Kappenschraube 3,5 x 9,5 mm		
6	1x Unterlegteil			17*	3x Linsen-Blechschaube 4,2 x 45 mm		
8	2x Vertikal-Dichtung	E22070-1	Stück 19,95 €	18*	3x Dübel S6		
10	1x Glaselement 2			19	4x Montagehilfe 9x20x60mm (Grün)	E22201	Stück 7,50 €
11	4x Scharnier komplett	E22290	Stück 55,00 €	20	4x Montagehilfe 10x20x60mm (Blau)	E22201	Stück 7,50 €
12	1x Wasserabweisprofil	E22058	Stück 34,95 €	22*	1x Innensechskantschlüssel SW3		
13	1x Wasserabweisprofil	E22058	Stück 34,95 €	25	1x Glaselement 3		
14	1x Wasserabweisprofil	E22058	Stück 34,95 €				

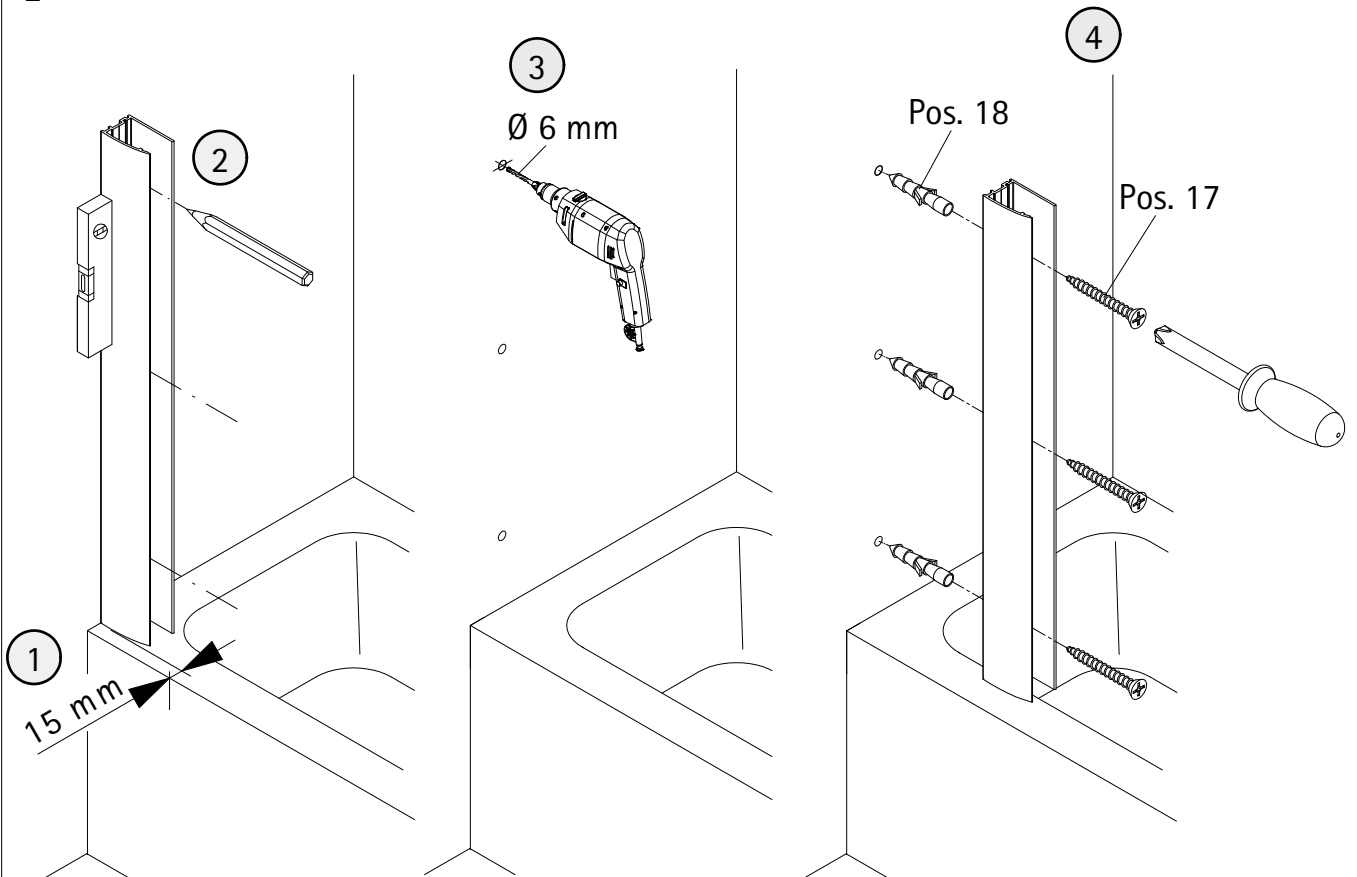
* Schrauben- und Abdeckkappenset E22200 35,95 €

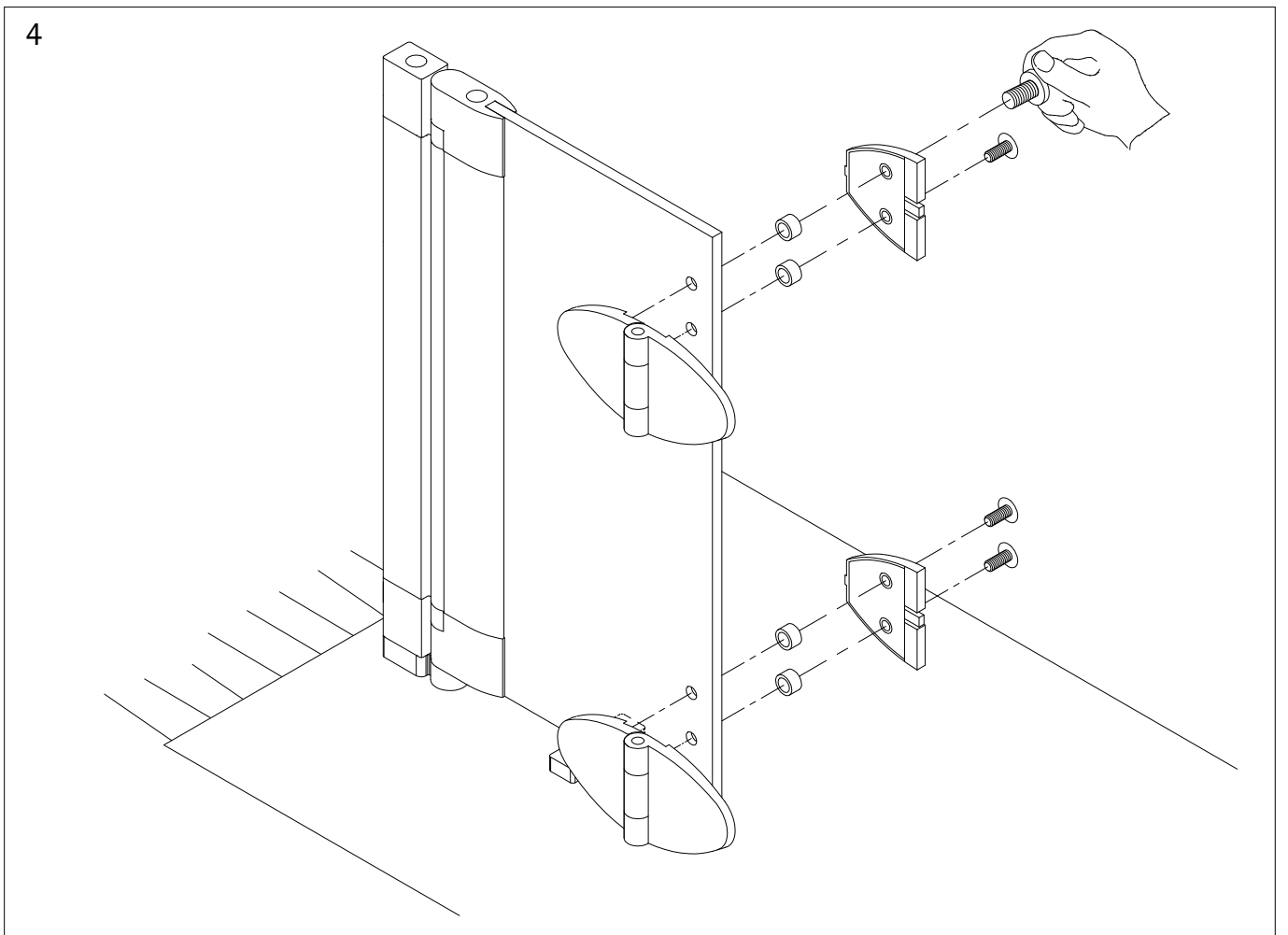
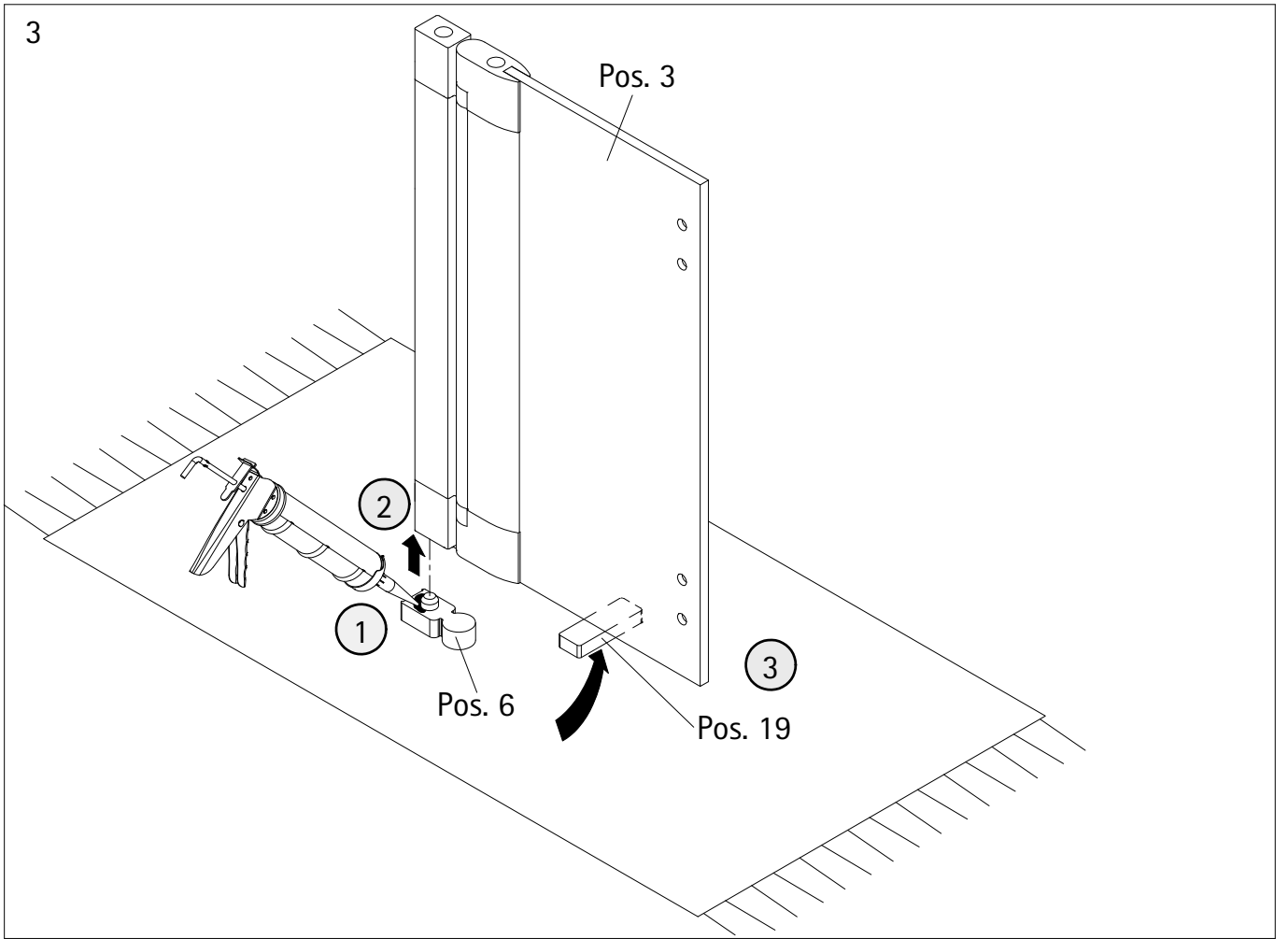


1

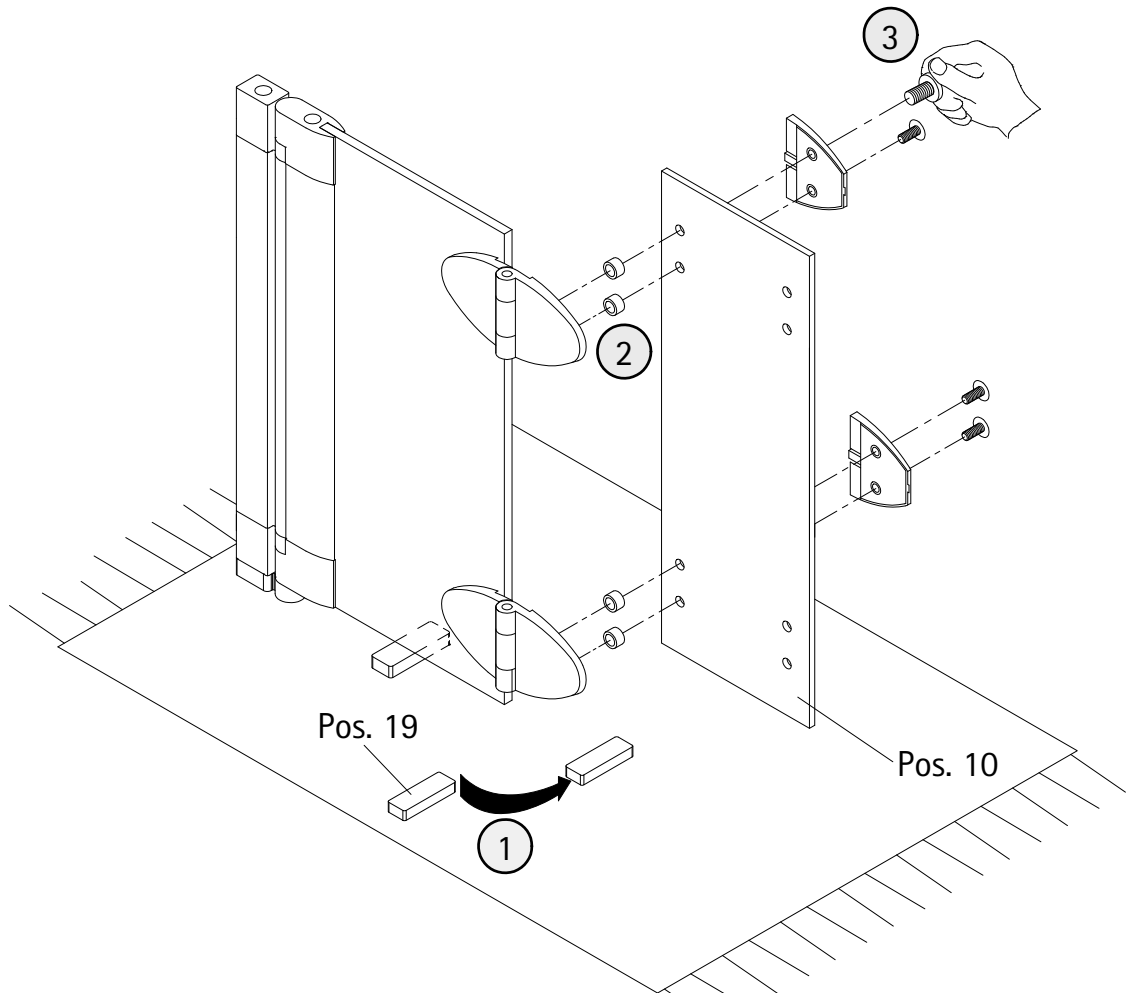


2

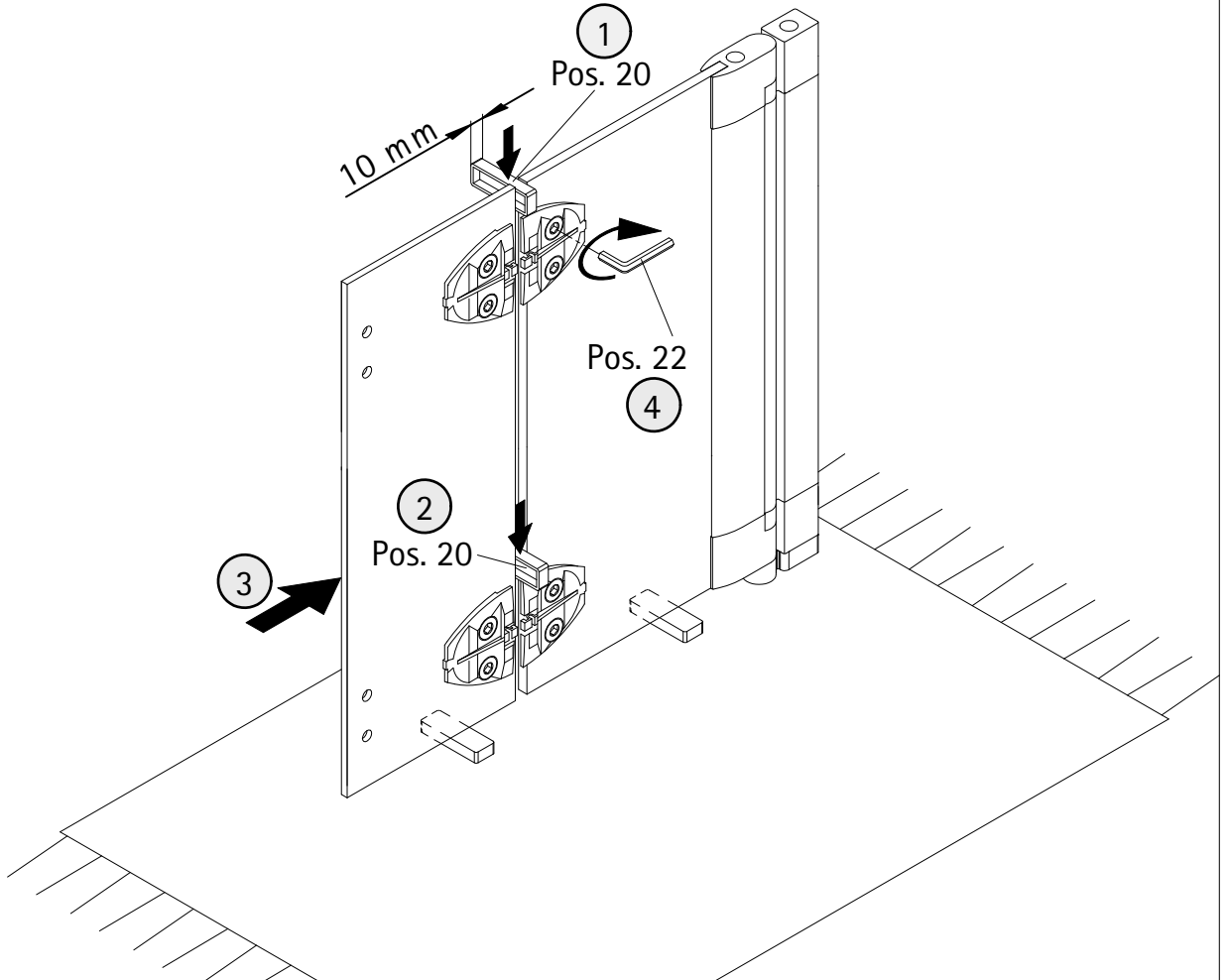




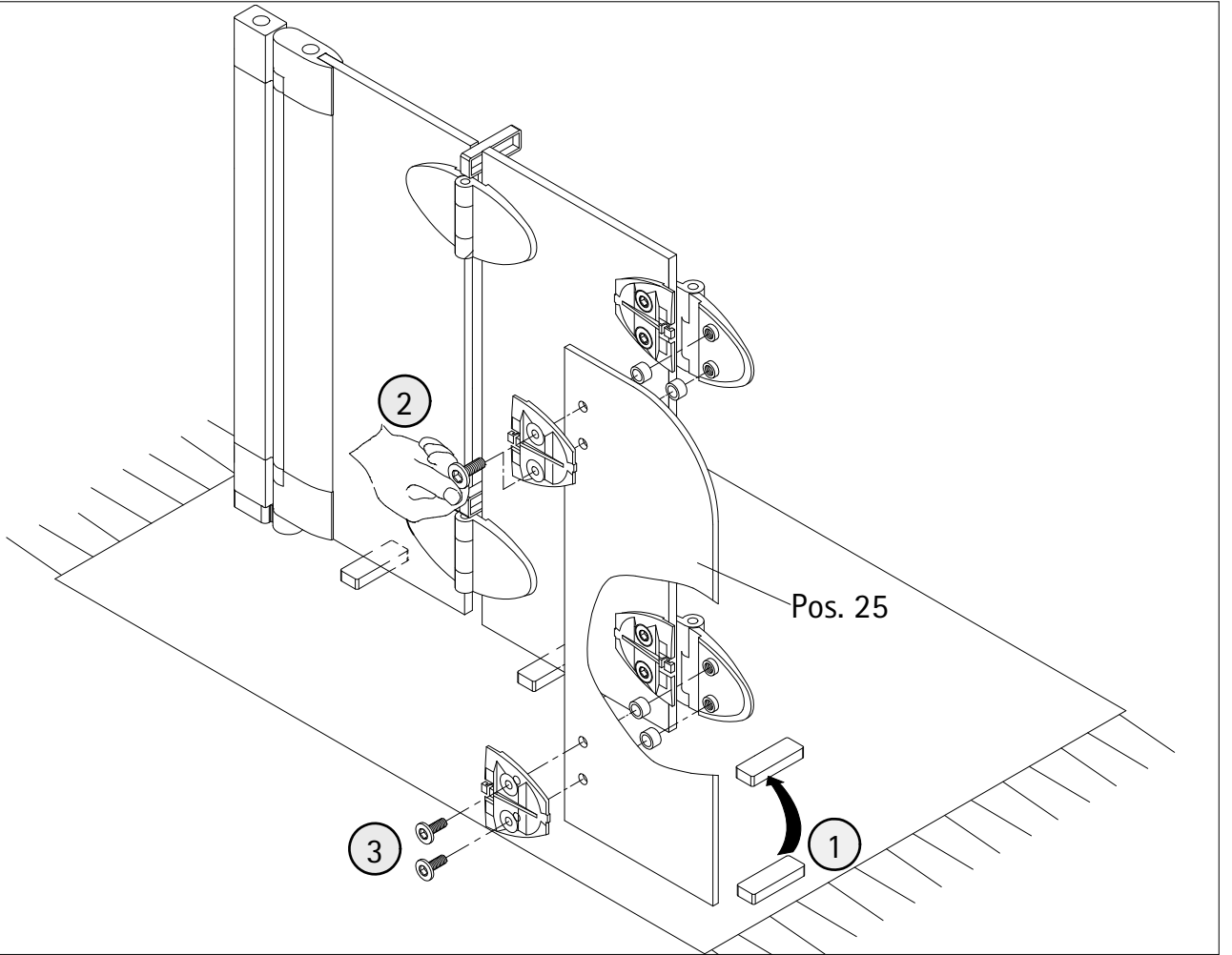
5



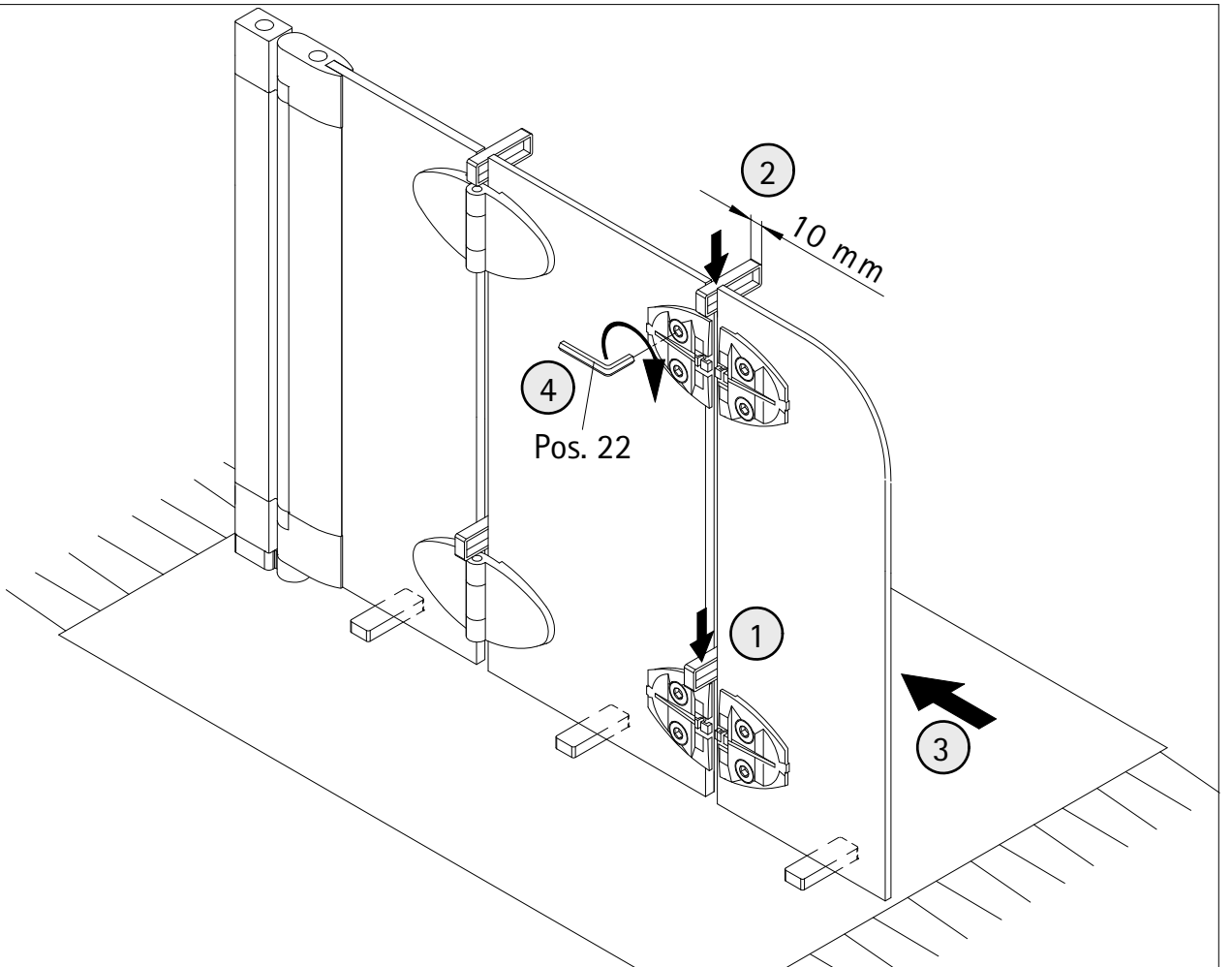
6

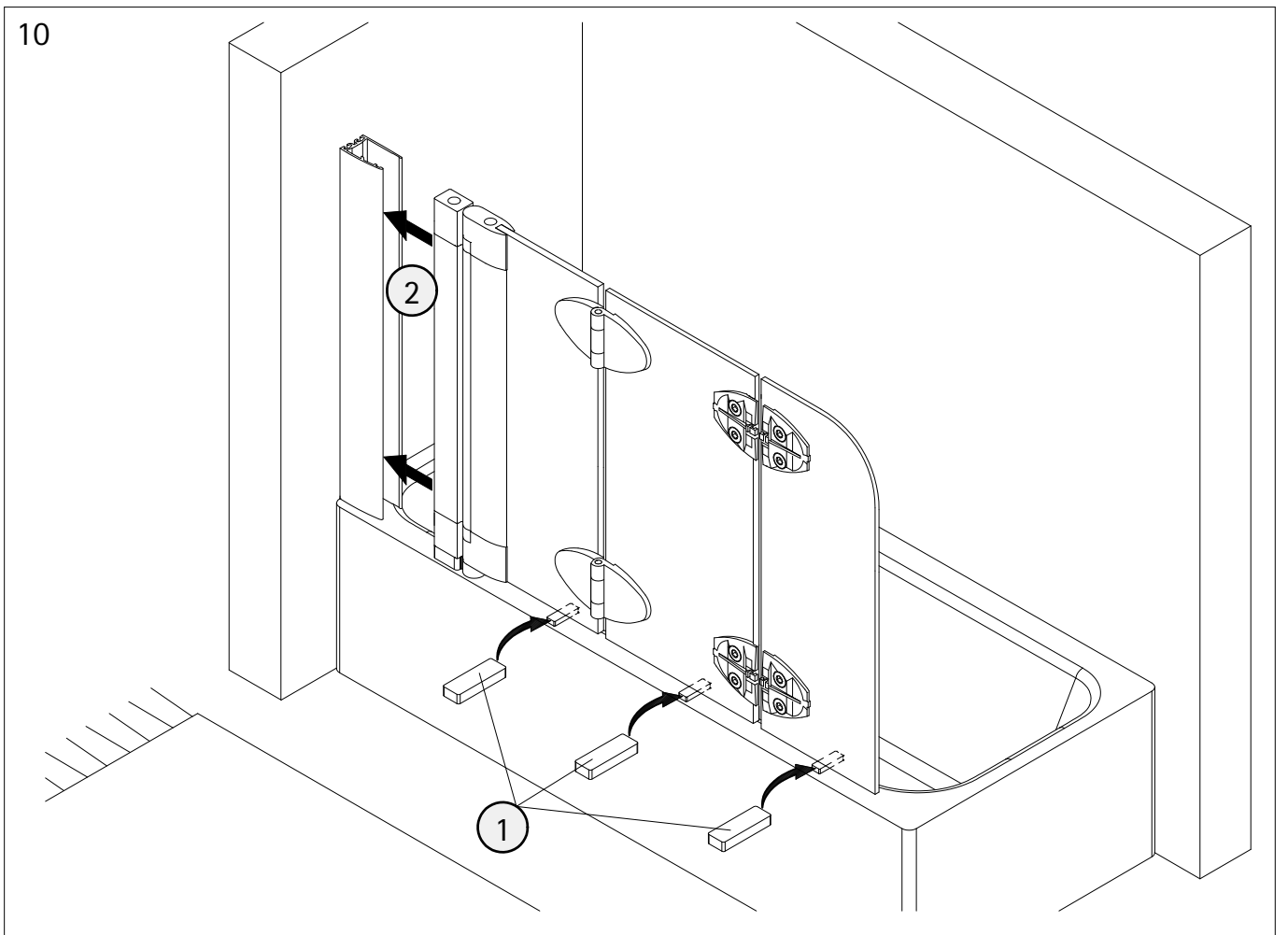
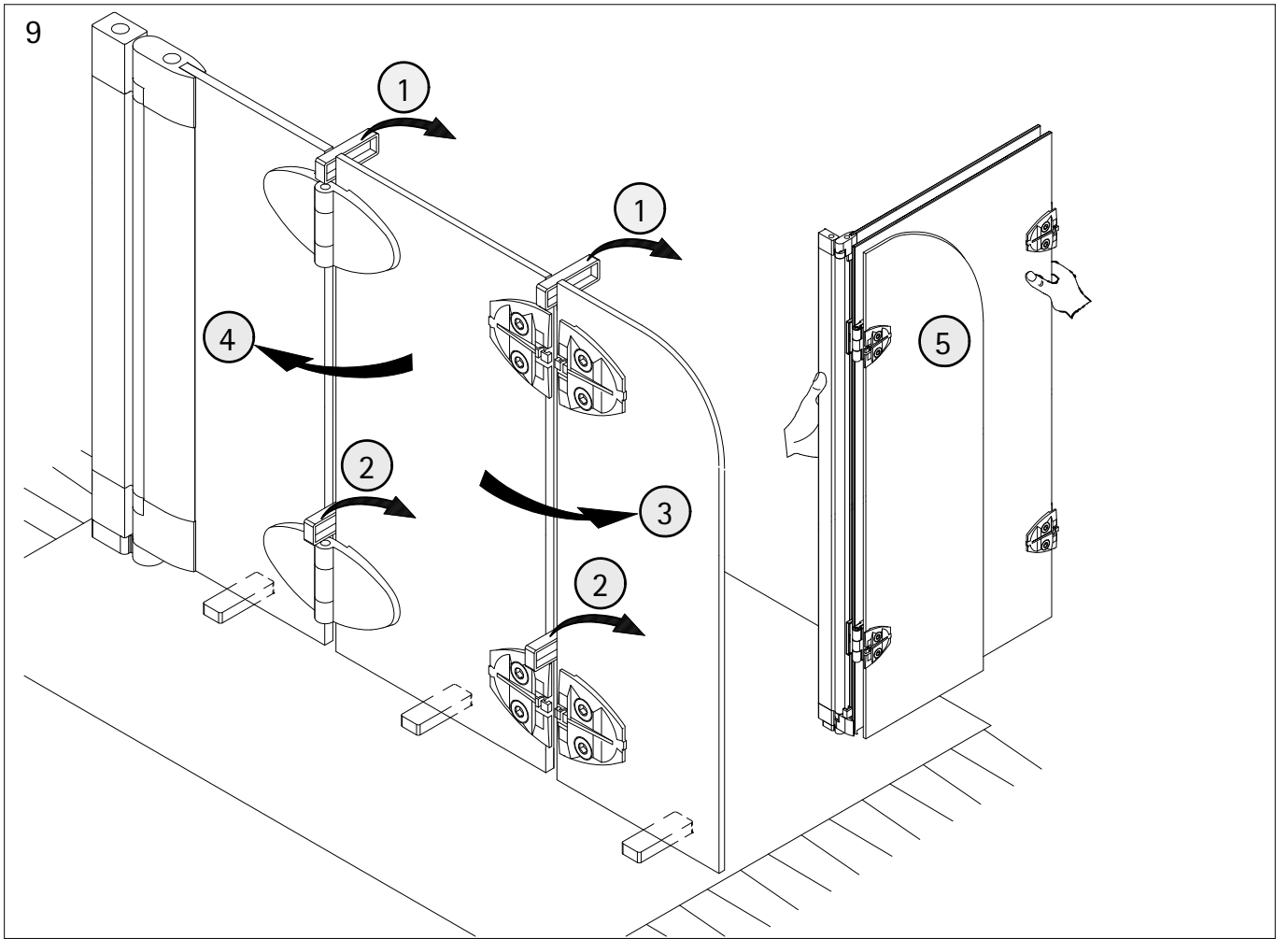


7

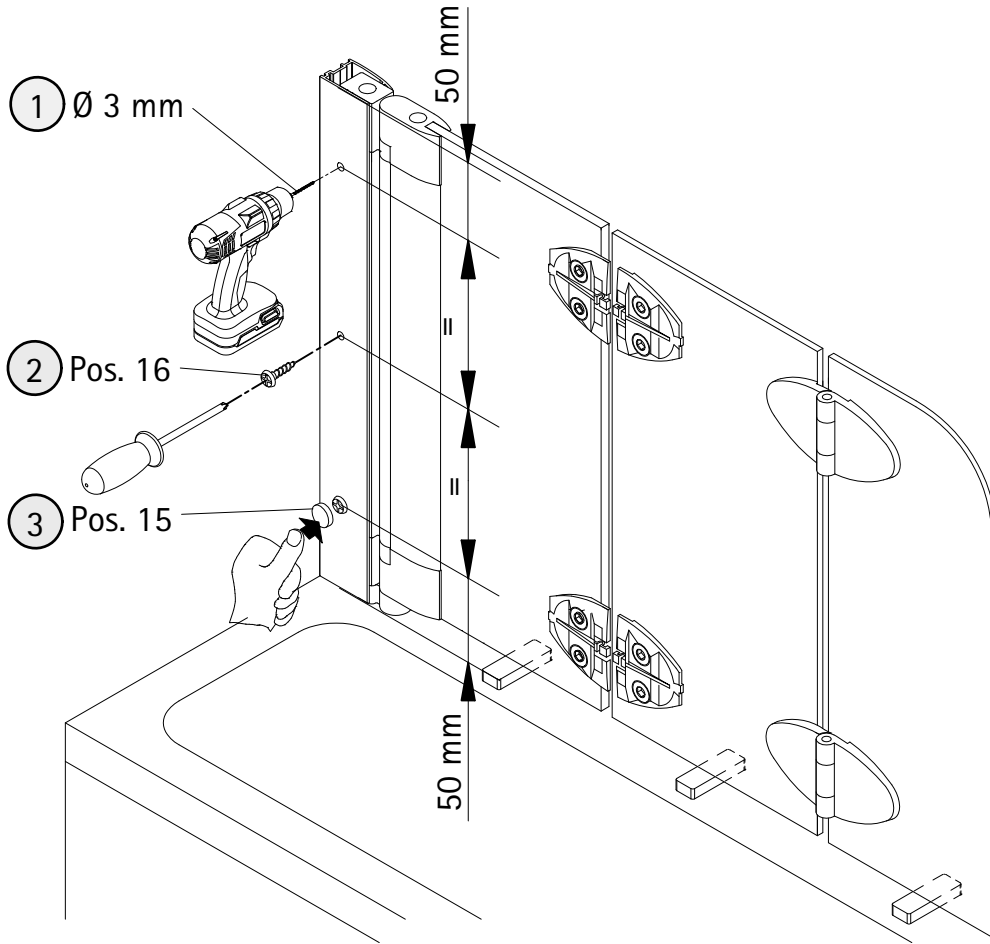


8

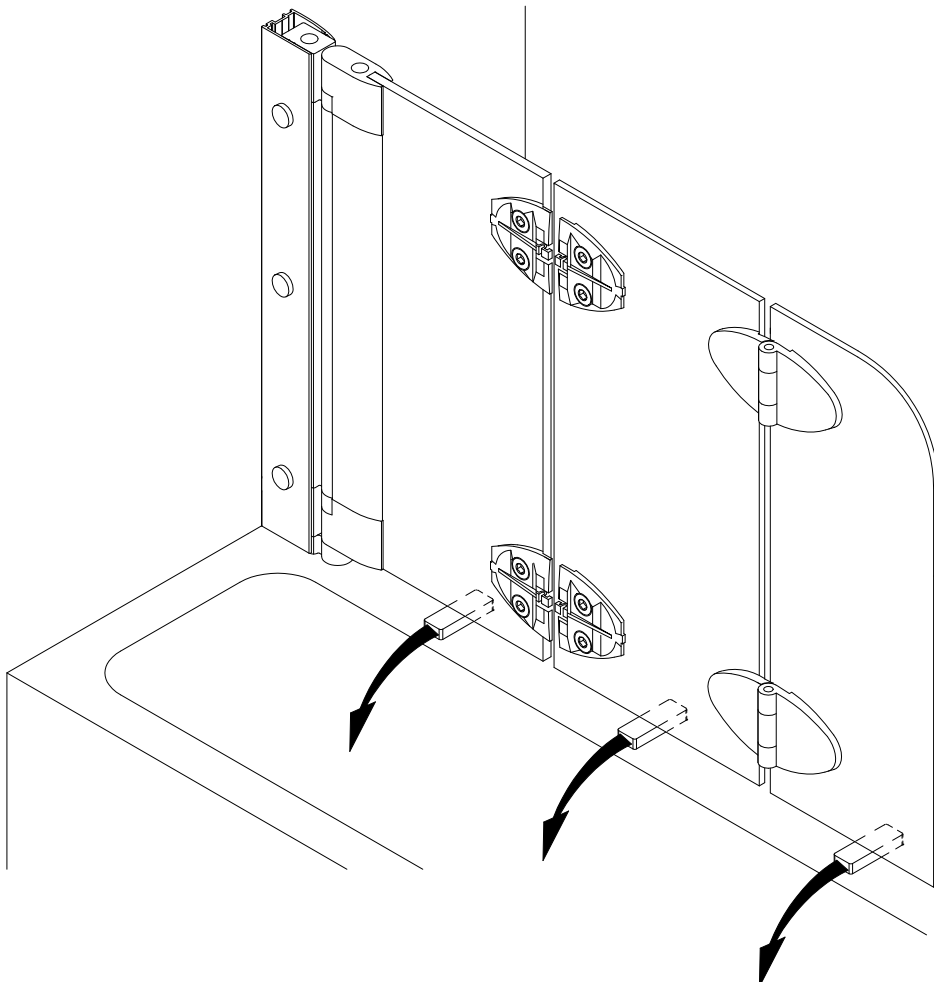




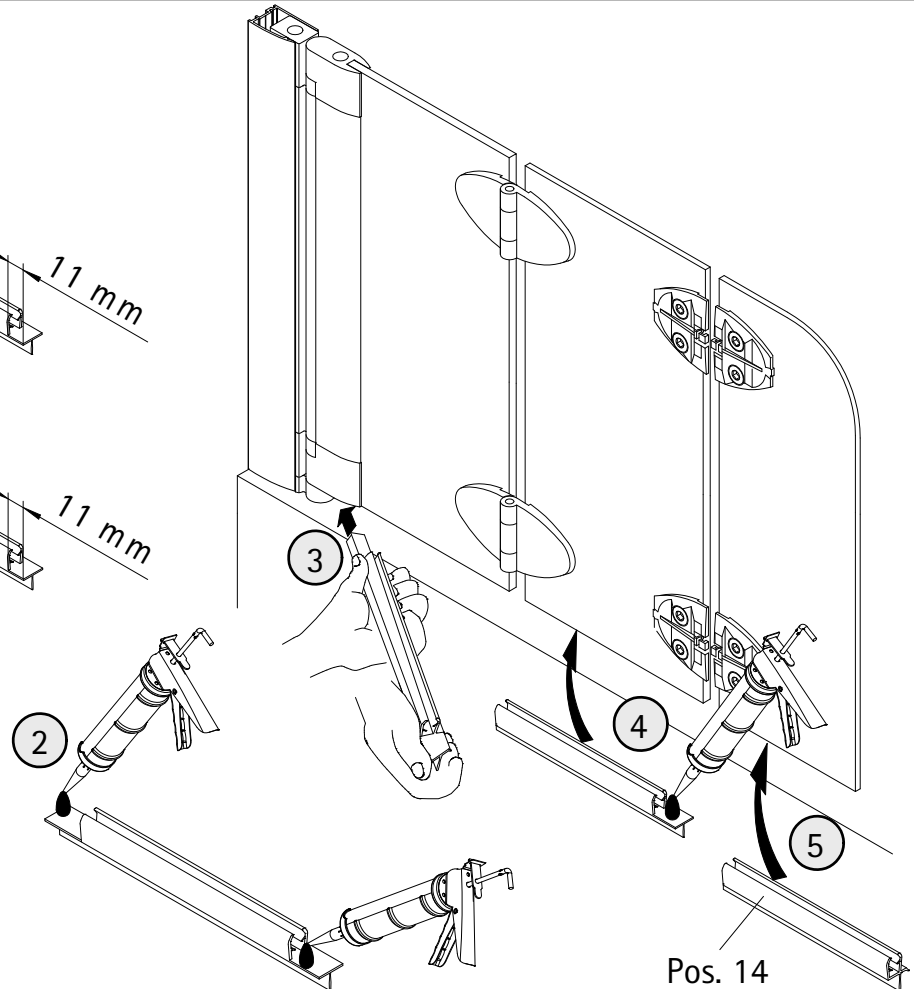
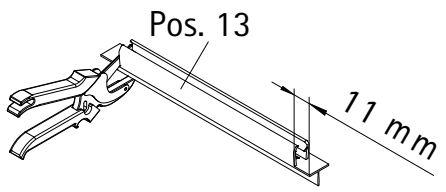
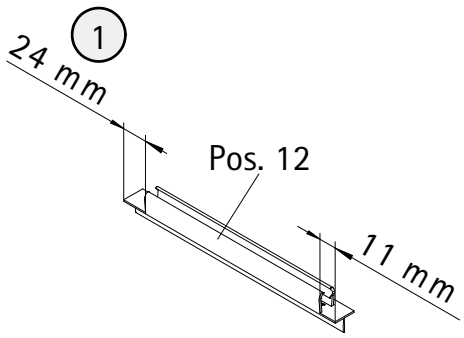
11



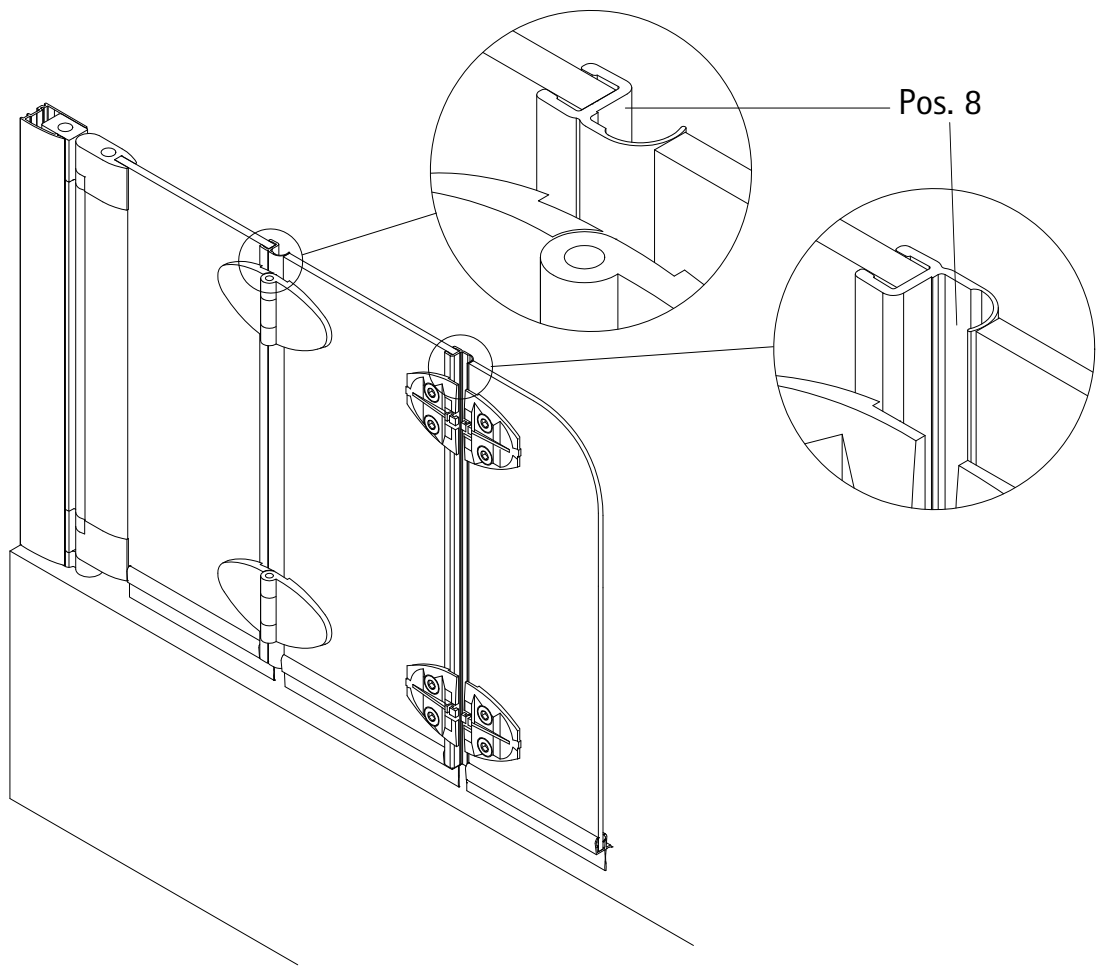
12



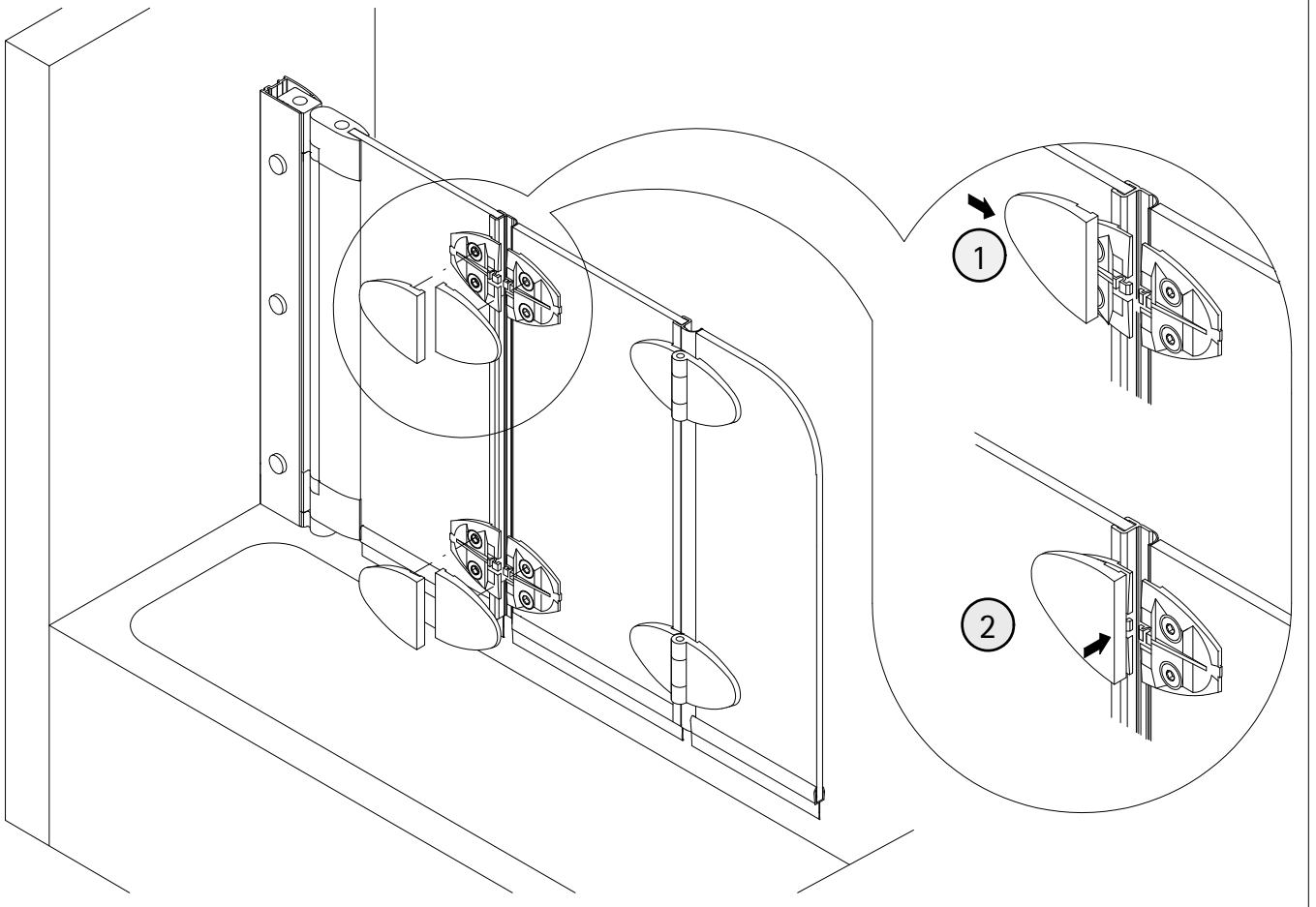
13



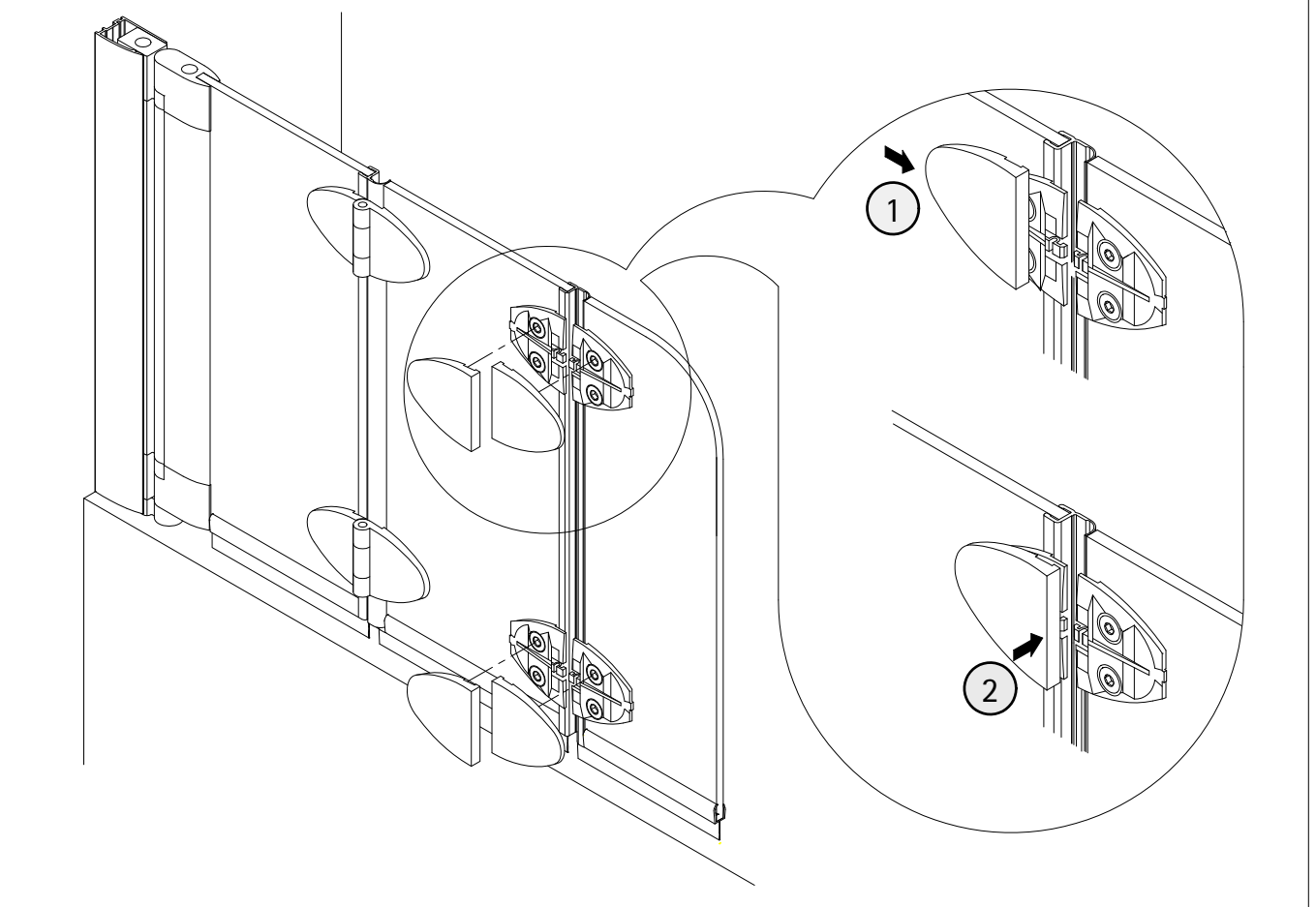
14



15



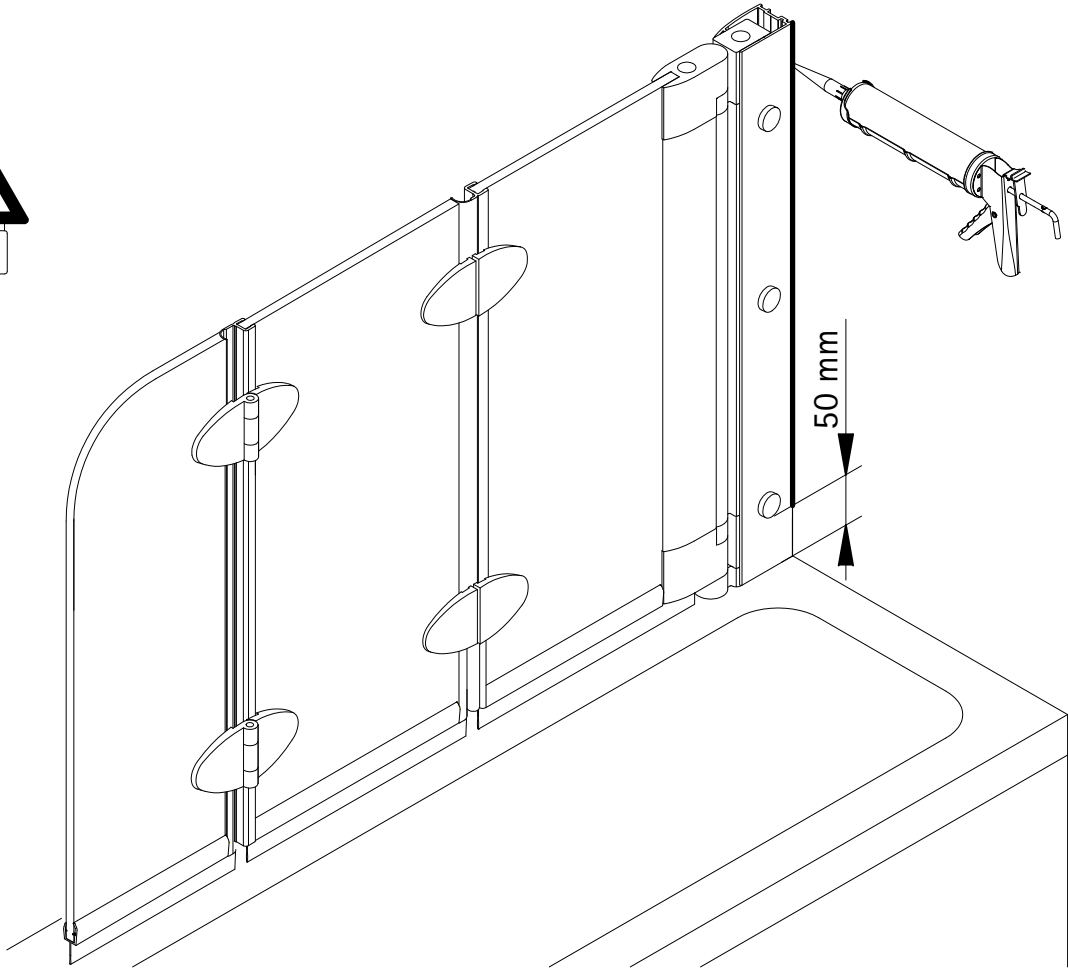
16



17



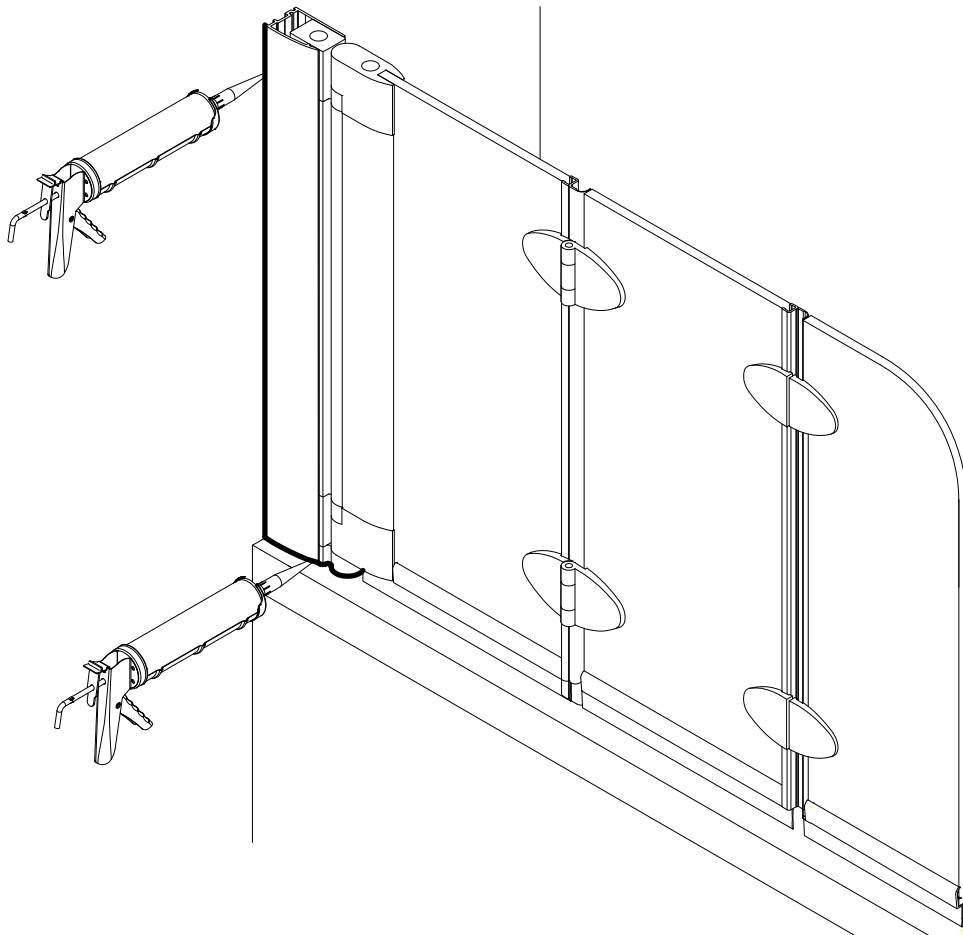
24 h



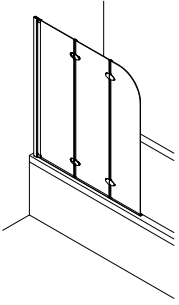
18



24 h



805-9



Kontrollbeleg
Control Receipt

Prüfnummer/ Inspection number



Duschservice
Zum Hohlen Morgen 22
59939 Olsberg
Deutschland / Germany / Allemagne / Duitsland



Ersatzteilbestellung:
Fax 02962 / 972-4260



Allgemeine technische Probleme:
Telefon 02962 / 972-40



E-Mail:
ersatzteile@duschservice.de