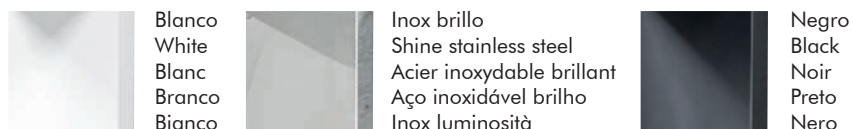
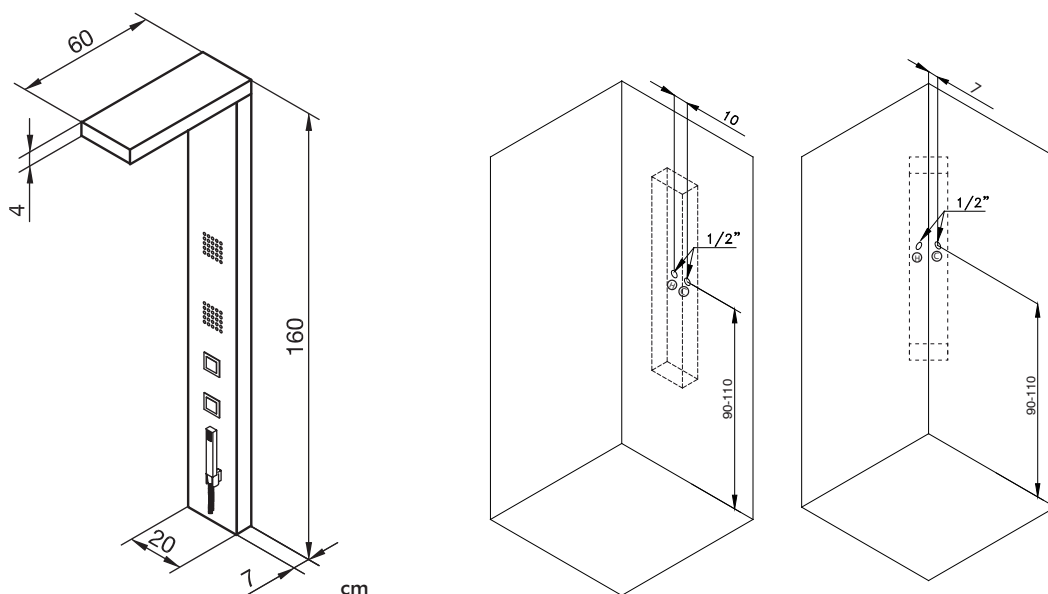
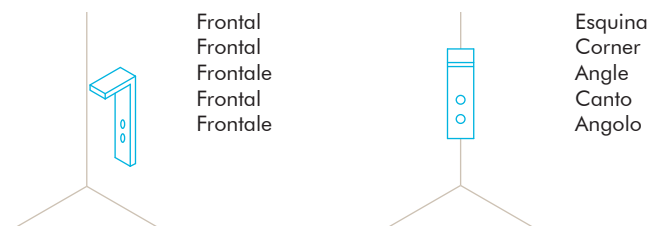





Acabado / Finish / Terminare / Acabamento / Finiton



Instalación / Installation / Installation / Instalação/ Installazione



dim.cm	color	ref.	P kg	P' kg	V cmxcmxcm
20x160		CO734	10	12	162x22x16
20x160		CO735	10	12	162x22x16
20x160		CO736	10	12	162x22x16

Ⓒ Agua fría / Cold water / Eau froide / Água fria / Acqua fredda

Ⓓ Agua caliente / Hot water / Eau chaude / Água quente / Acqua calda

P: Peso neto / Net weight / Poids net / Peso líquido / Peso netto

P': Peso de expedición Expedition Weigh / Poids d'expédition / Peso do expedição / Peso spedizione

V: Volumen de expedición / Expedition Volume / Volume d'expédition / Volume do expedição / Volume spedizione

Características	Features	Caractéristiques	Caracterísitcas	Caratteristiche
Monomando	Mixer	Mélangeur	Monomando	Monomando
Cuerpo inox	Stainless steel body	Corps acier inoxydable	Corpo de aço inoxidável	Corpo inox
Grifería cromada	Chromed tap	Robinet chromé	Torneiras cromadas	Rubinetteria cromata
Flexible 150 cm	Hose 150 cm	Flexible 150 cm	Bicha 150 cm	Flessibile 150 cm
Presión de la intalación 1,5-4 bars	Pressure of the installation 1,5-4 bars	La pression du système 1,5-4 bars	Pressão do sistema 1,5-4 bars	Pressione del sistema 1,5-4 bars