

Instrucciones de uso • Instruções de uso



**natuur**  
FUNNY IS SMART



Aspirador soplador de cenizas

Aspirador soprador de Cinzas

---

-NT96583-



# Aspirador soplador de cenizas

Le felicitamos por la adquisición de su nuevo aspirador de ceniza. Le rogamos lea atentamente estas instrucciones antes de poner en marcha el aparato. Contienen datos importantes respecto al uso, cuidado y seguridad en el empleo de este aparato. En caso de duda, contacte con su distribuidor.

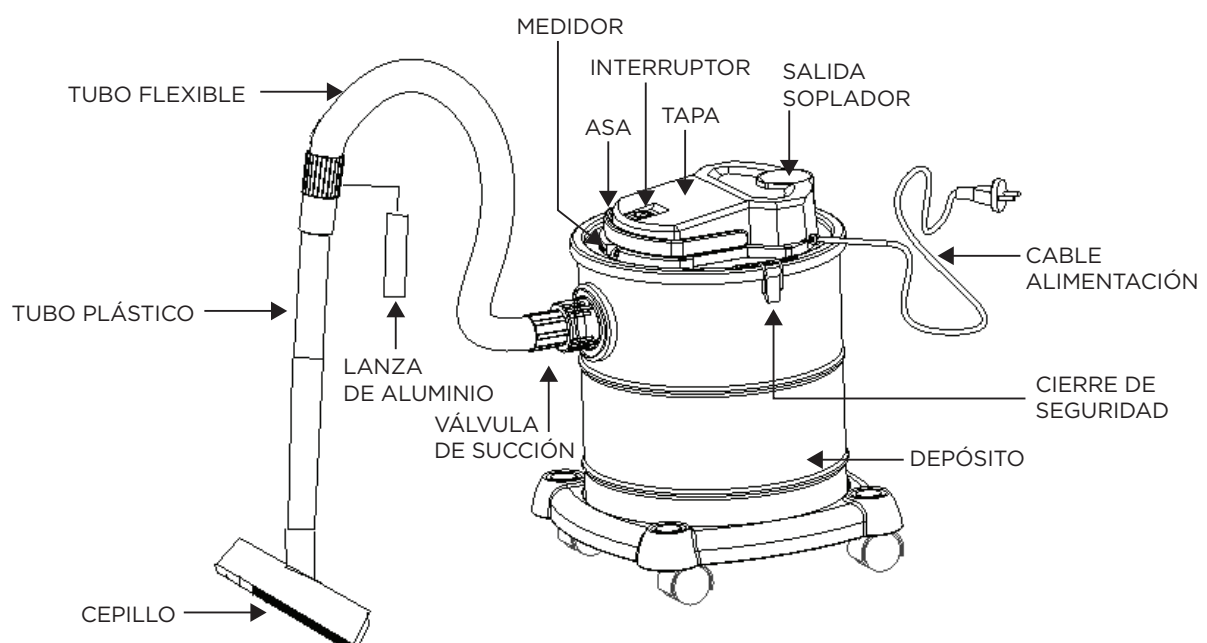
## Contenidos

- Descripción del producto
- Ilustración
- Importantes instrucciones de seguridad
- Montaje
- Uso
- Limpieza y mantenimiento
- Resolución de problemas más comunes
- Información técnica
- Diagrama eléctrico

## 01. Descripción del producto

- Potente y compacto
- Su sistema de filtrado garantiza una higiénica limpieza
- Diseño de uso fácil
- Óptima para el aspirado de cenizas.

## 02. Ilustración del producto

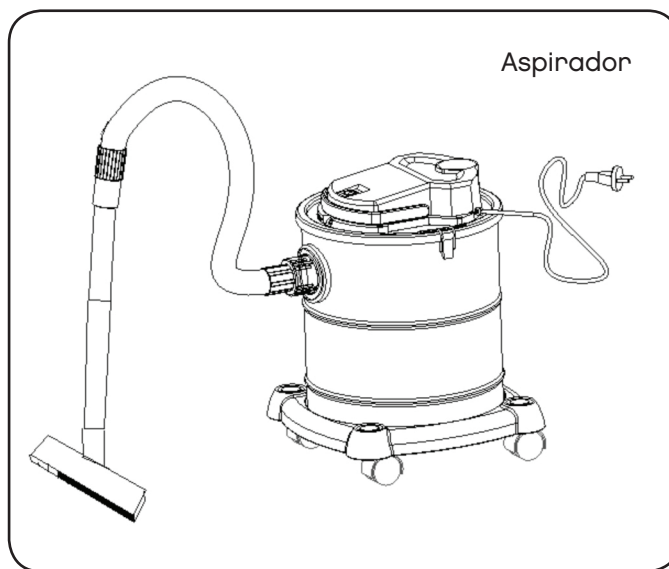
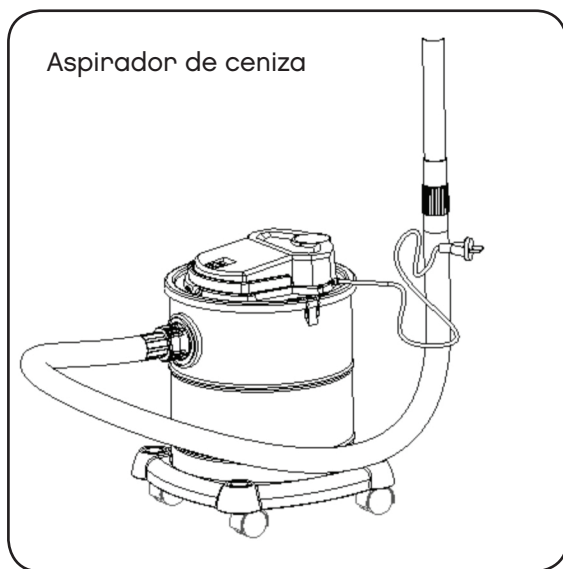
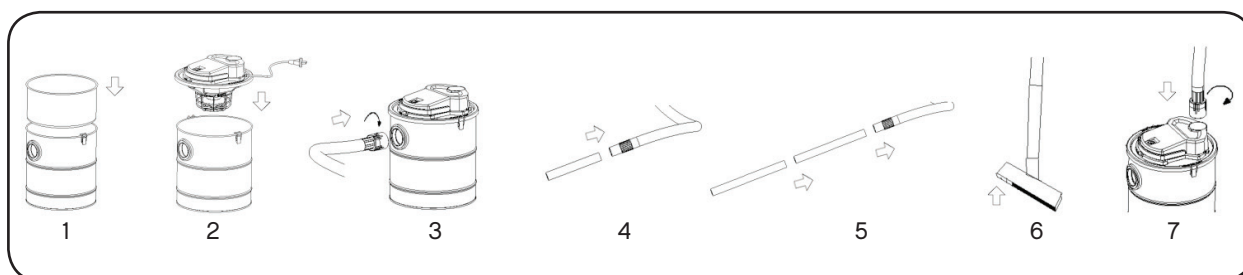


### 03. Instrucciones importantes de seguridad

- En caso de daño en el cable de alimentación, debe ser reemplazado inmediatamente por el fabricante, un agente autorizado o una persona debidamente cualificada para evitar cualquier riesgo.
- Este aparato no ha sido diseñado para su uso por parte de personas (incluyendo niños) con capacidades sensoriales, físicas o mentales reducidas excepto bajo supervisión directa de un adulto responsable de su seguridad...
- Este aparato no es un juguete, ningún niño sin supervisión de un adulto debería utilizarlo en ningún caso.
- “Elementos a ser aspirados”: cenizas frías de chimeneas, estufas de carbón, Madera o cualquier otro combustible sólido, ceniceros, barbacoas, grills.
- “Cenizas frías” se refiere a cenizas y rescoldos enfriados durante el tiempo suficiente para que no contengan brasas ni porciones de combustible sólido aun en combustión. Puede comprobarlo utilizando alguna herramienta metálica, removiendo las cenizas en busca de estos elementos antes de aspirarlos con este aparato. Las cenizas frías no emiten ningún calor perceptible.
- Vacíe y limpie el aspirador de cenizas antes y después de cada operación para evitar la acumulación de materiales y residuos que pudiesen significar un riesgo de incendio en el aspirador.
- Preste atención a cualquier calentamiento del aparato mientras esté aspirando.
- No aspire materiales afilados, calientes o incandescentes.
- No exponga el apartado al fuente directa de calor.
- No aspire líquidos ni sustancias muy húmedas. Nunca sumerja el aparato en agua ni en ningún otro líquido
- Desenchufe aparato de la red eléctrica después de cada uso y antes de la limpieza preceptiva. Tire del enchufe, no del cable para evitar cualquier riesgo eléctrico.
- No obture ninguna apertura del aparato. No use el aspirador con ninguna de las aperturas bloqueadas. Manténgalo limpio de elementos que lo puedan obturar.
- No utilice el aspirador sin el filtro correctamente instalado.
- No aspire ningún tipo de harinas, cementos etc. con el fin de evitar sobrecargas.
- No utilice disolventes químicos para la limpieza. Utilice agua y seque bien el depósito.
- Este aparato ha sido diseñado para aplicaciones domésticas y no para uso profesional, industrial o intensivo.
- No transporte el aparato sujetando el aparato por el cable de alimentación eléctrica o las mangueras de absorción.

### 04. Montaje

1. **Bolsa filtrante:** Poner la bolsa filtrante en el depósito con cuidado.
2. **Depósito:** Ensamblar la tapa al depósito.
3. **Tubo flexible de aspiración:** Inserte la parte apropiada en la válvula de aspiración, asegúrese que queda bien sujeta para prevenir pérdidas de ceniza durante la aspiración.
4. **Lanza de aluminio:** Fije ahora la lanza de aluminio a la parte exterior del tubo de aspiración.
5. **Tubo plástico:** Seleccione el tubo plástico y ensamble al tubo flexible.
6. **Cepillo:** Ensamble el cepillo al tubo de plástico.
6. **Función de soplado:** Inserte la parte apropiada del tubo flexible en la salida superior

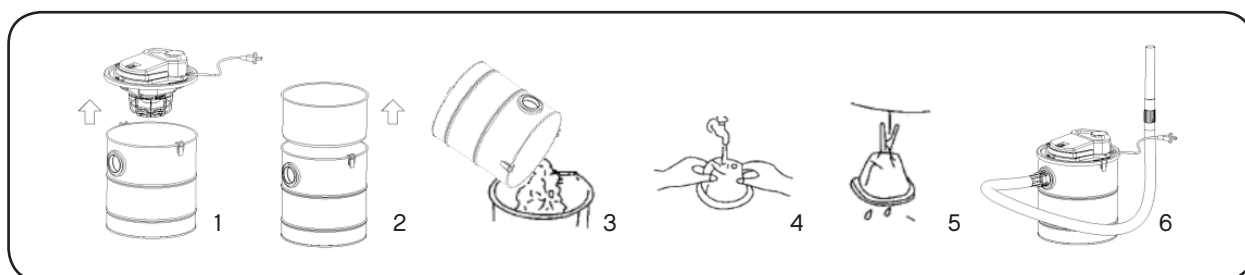


## 07. Uso

- Antes de encender el aparato asegúrese que el filtro está correctamente instalado..
- Desenrolle el cable
- Enchufe el aparato a la red eléctrica y accione el interruptor..
- Desconecte el aparato de la red eléctrica después de su uso
- Cuando el medidor se ponga rojo, por favor cambie o limpie el polvo del filtro.
- Para utilizar solo con cenizas frías.

## 08. Limpieza y Mantenimiento

1. Abra el contenedor
2. Saque el filtro.
3. Vacíe el depósito.
4. Lave el filtro con agua limpia
5. Seque el filtro
6. Ensamble el aspirador / soplador.



## 09. Resolución de problemas más Frecuentes

Antes de contactar con el servicio técnico por favor, lea estas situaciones y compruebe si le ayudan.

Problema	Causa posible	Solución
El motor no se enciende.	<ul style="list-style-type: none"> <li>- El enchufe no está totalmente insertado en la toma de la red.</li> <li>- Toma de corriente defectuosa.</li> <li>- Interruptor no accionado.</li> </ul>	<ul style="list-style-type: none"> <li>- Introduzca el enchufe totalmente en la toma de red.</li> <li>- Compruebe la toma, pruebe en otra alternativa.</li> <li>- Accione el interruptor.</li> </ul>
La potencia de aspiración se ha debilitado	<ul style="list-style-type: none"> <li>- Válvula de aspiración taponada,</li> <li>- El filtro HEPA necesita una limpieza</li> <li>- El depósito de ceniza no está correctamente sujeto.</li> <li>- Filtro taponado</li> </ul>	<ul style="list-style-type: none"> <li>- Retire la causa del taponamiento.</li> <li>- Limpie el filtro según se indica en puntos anteriores.</li> <li>- Fije correctamente el filtro según la ilustración anterior.</li> <li>- Limpie el filtro según se indica en puntos anteriores.</li> </ul>

## 10. Garantía

Este producto está garantizado durante dos años desde la fecha de adquisición. Durante la vigencia de la garantía, ésta cubrirá todos los defectos que se demuestren atribuidos y/o causados por defectos de fabricación. La garantía cubre la reparación o sustitución del aparato a juicio del servicio técnico.

La presente garantía es solamente valida si el aparato ha sido utilizado de acuerdo a las instrucciones, recomendaciones, ámbito y restricciones de uso especificadas en este manual de instrucciones.

La garantía será suspendida de inmediato si el aparato es reparado, modificado o manipulado internamente por una persona no autorizada o ajena a los servicios técnicos autorizados.

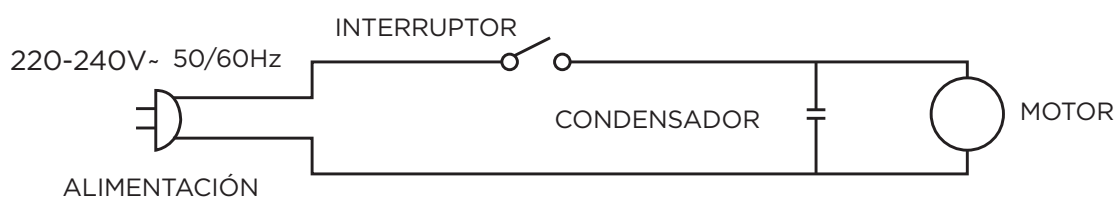
## 11. Información técnica

- Voltaje: 220-240V AC
- Frecuencia: 50/60Hz
- Potencia nominal: 1200W
- Aspiración:  $\geq 15$  kPa
- Nivel de ruido:  $<80$  dB(A)

### CONTENIDO DEL EMBALAJE:

- Aspirador x 1
- Tubo de aspiración x 1
- Lanza de aluminio x 1
- Filtro x 1

## 12. Ilustración del circuito



No tire aparatos eléctricos como residuo municipal inclasificado, utilice instalaciones de recogida separadas.

Póngase en contacto con su gobierno local para obtener información sobre los sistemas de recogida disponibles.

Si los aparatos eléctricos se tiran en vertederos o basureros, ciertas sustancias peligrosas pueden llegar al agua subterránea y entrar en la cadena alimentaria, dañando su salud y su bienestar.



# Aspirador Soprador de Cinzas

Lhe felicitamos pela aquisição de seu novo aspirador de cinza. Lhe pedimos que leia atentamente estas instruções antes de execução do aparelho. Contêm dados importantes em relação ao uso, cuidado e segurança no emprego deste aparelho. Em caso de dúvida, contacte com seu distribuidor.

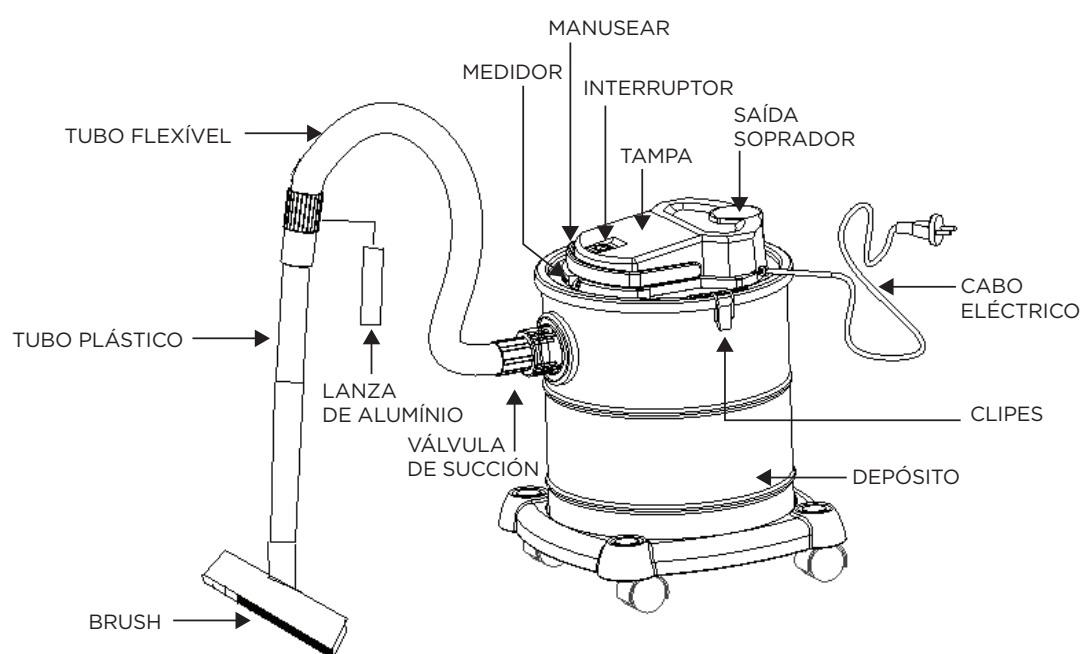
## Conteúdos

- Descrição do produto
- Ilustração
- Instruções importantes de segurança
- Montagem
- Uso
- Limpeza e manutenção
- Resolução de problemas mais comuns
- Informação técnica.
- Ilustração

## 01. Descrição do produto

- Potente e compacto
- Filtrado efectivo
- Produzido de acordo às mais exigentes normas europeias de fabricação.

## 02. Ilustração do produto



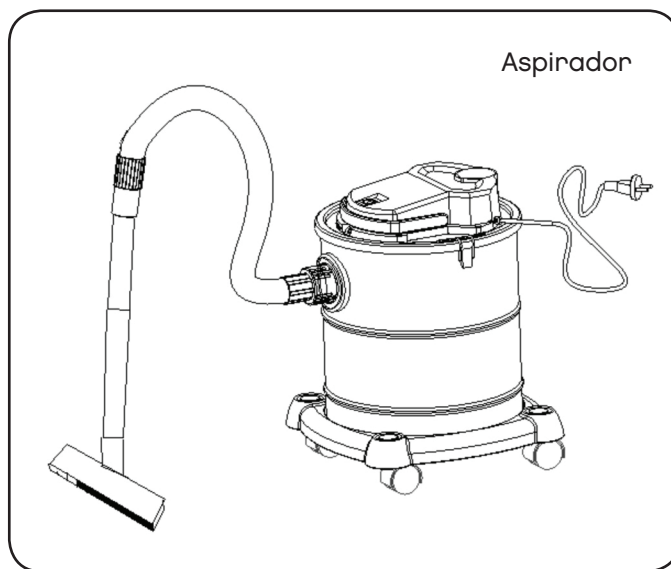
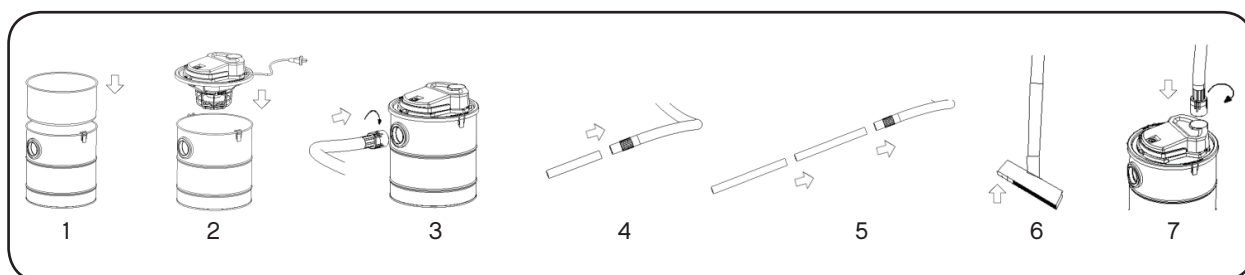
## 03. Instruções importantes de segurança

- Em caso de dano no cabo de alimentação, deve ser substituído imediatamente pelo fabricante, um agente autorizado ou uma pessoa devidamente qualificada para evitar qualquer risco.
- Este aparelho não foi desenhado para seu uso por parte de pessoas (incluindo crianças) com capacidades sensoriais, físicas ou mentais reduzidas excepto sob supervisão directa de um adulto responsável de sua segurança...
- Este aparelho não é um brinquedo, nenhuma criança sem supervisão de um adulto deveria utilizá-lo em nenhum caso.
- “Elementos a ser aspirados”: cinzas frias de chaminés, estufas de carvão, Madeira ou qualquer outro combustível sólido, cinzeiros, grelhas.
- “Cinzas frias” se refere a cinzas e rescaldos esfriados durante o tempo suficiente para que não contenham brasas nem porções de combustível sólido ainda em combustão. Pode comprová-lo utilizando alguma ferramenta metálica, removendo as cinzas em busca destes elementos antes de aspira-los com este aparelho. As cinzas frias não emitem nenhum calor perceptível.
- Esvazie e limpe o aspirador de cinzas antes e depois de cada operação para evitar a acumulação de materiais e resíduos que possam significar um risco de incêndio no aspirador.
- Preste atenção a qualquer aquecimento do aparelho enquanto esteja aspirando.
- Não aspire materiais afilados, quentes ou incandescentes.
- Não exponha o aparelho à fonte directa de calor.
- Não aspire líquidos nem substâncias muito úmidas. Nunca submersa o aparelho em água nem em nenhum outro líquido.
- Tire da tomada o aparelho da rede eléctrica depois de cada uso e antes da limpeza preceptiva. Tire da tomada, não do cabo para evitar qualquer risco eléctrico.
- Não feche nenhuma abertura do aparelho. Não use o aspirador com nenhuma das aberturas bloqueadas. Mantenha-o limpo de elementos que o possam fechar.
- Não utilize o aspirador sem o filtro correctamente instalado.
- Não pegue qualquer tipo de farinha, cimento etc , a fim de evitar a sobrecarga.
- Não utilize dissolventes químicos para a limpeza. Utilize água e seque bem o depósito.
- Este aparelho foi desenhado para aplicações domésticas e não para uso profissional, industrial ou intensivo
- Não transporte o aparelho segurando o aparelho pelo cabo de alimentação eléctrico ou as mangueiras de absorção.

## 04. Montagem

1. **Saco de filtro:** Coloque o saco de filtro do depósito cuidadosamente.
2. **Depósito de cinza:** Fixe o depósito da cinza na tampa do aspirador e comprove que fecha firmemente os cliques
3. **Tubo flexível de aspiração:** Insira a parte apropriada na válvula de aspiração, assegure-se que fica bem segurada para prevenir perdas de cinza durante a aspiração.
4. **Lanza alumínio:** Fixe agora lança de alumínio para o lado de fora do tubo.
5. **Plastic Pipe:** Selecione o tubo de plástico e conjunto de mangueira.
6. **Brush:** Monte o pincel tubo de plástico.
7. **Função soprador:** Insira a parte adequada da mangueira na saída do topo



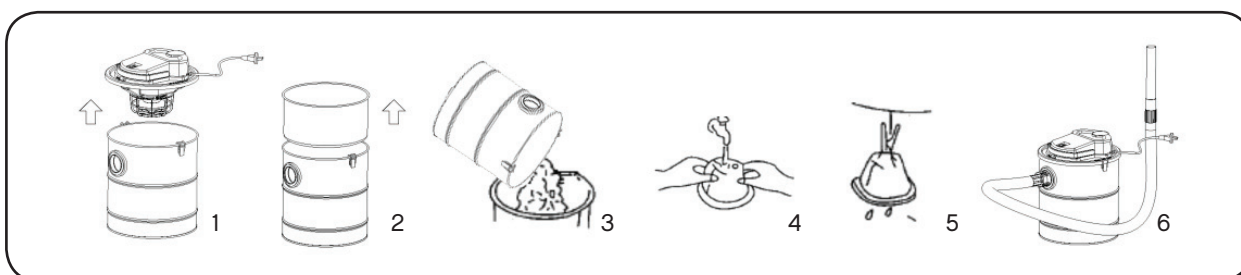


## 07. Uso

- Antes de ligar o aparelho assegure-se que o filtro está correctamente instalado.
- Desenrole completamente o cabo eléctrico.
- Conecte o aparelho na rede eléctrica e accione o interruptor
- Desconecte o aparelho da rede eléctrica depois de seu uso.
- Quando eu coloquei o medidor está vermelho, por favor, alterar ou limpar a poeira do filtro.
- Para usar apenas cinzas frias.

## 08. Limpeza e Manutenção

1. Abra o depósito da cinza.
2. Extraia o filtro
3. Esvazie totalmente o depósito de cinza.
4. Limpe o filtro com água limpa corrente ou
5. Seque totalmente o filtro
6. Monte de novo o aspirador soprador de cinzas.



## 09. Resolução de problemas mais frequentes

Antes de contactar com o serviço técnico, por favor, leia estas situações e comprove se lhe ajudam.

Problema	Causa possível	Solução
O motor não se acende.	<ul style="list-style-type: none"> <li>- A tomada não está totalmente inserida na tomada da rede.</li> <li>- Tomada de corrente defeituosa.</li> <li>- Interruptor não accionado.</li> </ul>	<ul style="list-style-type: none"> <li>- Introduza a tomada totalmente na tomada de rede.</li> <li>- Comprove a tomada, prove em outra alternativa.</li> <li>- Accione o interruptor.</li> </ul>
A potência de aspiração se debilitou	<ul style="list-style-type: none"> <li>- Válvula de aspiração tampada,</li> <li>- O filtro HEPA necessita uma limpeza</li> <li>- O depósito de cinza não está correctamente segurado.</li> <li>- Filtro tampado</li> </ul>	<ul style="list-style-type: none"> <li>- Retire a causa do tamponamento.</li> <li>- Limpe o filtro conforme se indica em pontos anteriores.</li> <li>- Fixe correctamente o filtro conforme a ilustração anterior.</li> <li>- Limpe o filtro conforme se indica em pontos anteriores.</li> </ul>

## 10. Garantia

Este produto está garantido durante dois anos a partir da data de aquisição. Durante a vigência da garantia, esta cobrirá todos os defeitos que se demonstrem atribuídos e/ou causados por defeitos de fabricação. A garantia cobre a reparação ou substituição do aparelho a juízo do serviço técnico.

A presente garantia é somente válida se o aparelho foi utilizado de acordo às instruções, recomendações, âmbito e restrições de uso especificadas neste manual de instruções.

A garantia será suspensa de imediato se o aparelho é reparado, modificado ou manipulado internamente por uma pessoa não autorizada ou alheia aos serviços técnicos autorizados.

## 11. Informação técnica

Voltagem: 220-240V AC

Frequência: 50/60Hz

Potência nominal: 1200W

Aspiração:  $\geq 15$  kPa

Nível de barulho: <78dB(A)

### CONTEÚDO DA EMBALAGEM:

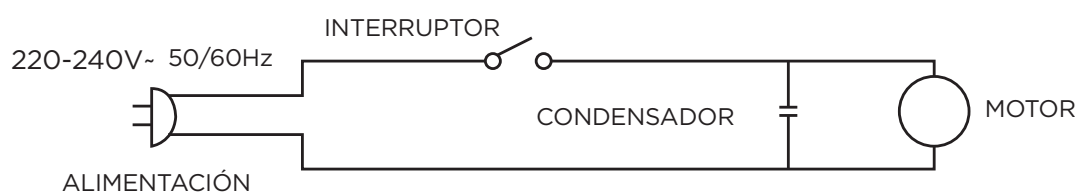
Aspirador x 1

Tubo de aspiração x 1

Lança de alumínio x 1

Filtro x 1

## 12. Ilustração do circuito



Não jogue aparelhos eléctricos como resíduo municipal não classificado, utilize instalações de recolhida separadas.

Entre em contacto com seu governo local para obter informação sobre os sistemas de recolhida disponíveis.

Se os aparelhos eléctricos se jogam em depósito de lixo ou lixeiras, certas substâncias perigosas podem legar a água subterrânea e entrar na cadeia alimentar, danificando sua saúde e seu bem estar.

**notuur**  
FUNNY IS SMART

**IMPORTADO POR:**  
COMAFE S.COOP. F-28195873  
Pol. Industrial N<sup>o</sup> Señora de Butarque.  
Calle Rey Pastor 8, 28914, Leganés  
Madrid, España

**FABRICADO EN R.P.C.**

