



STAYER

LP600BE LP700E

- ES** Manual de instrucciones
- IT** Istruzioni d'uso
- GB** Operating instructions
- FR** Instructions d'emploi
- P** Manual de instruções
- PL** Instrukcja obsługi



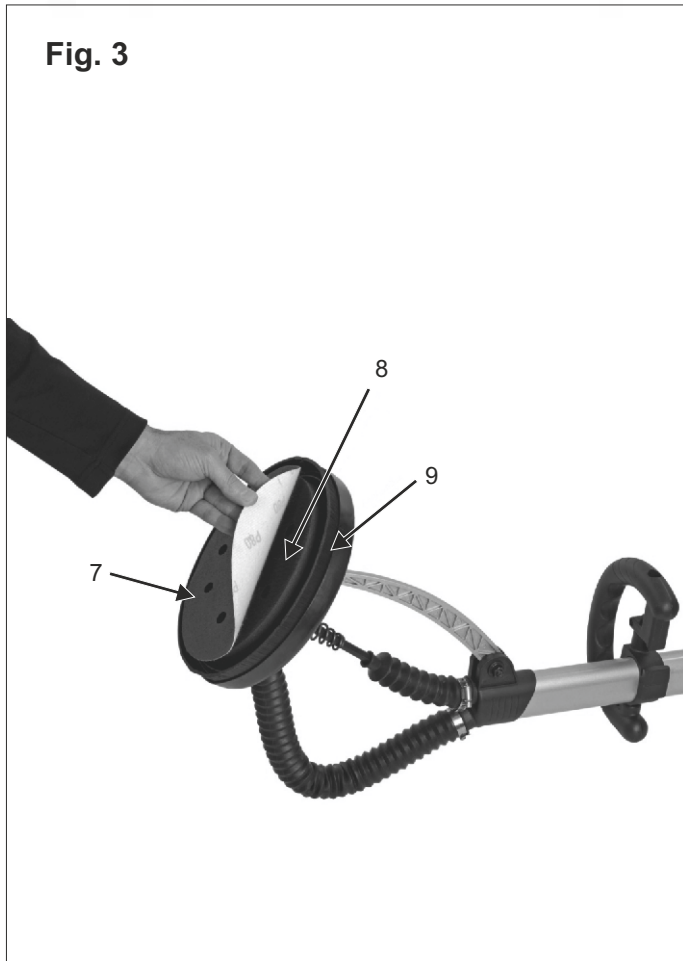
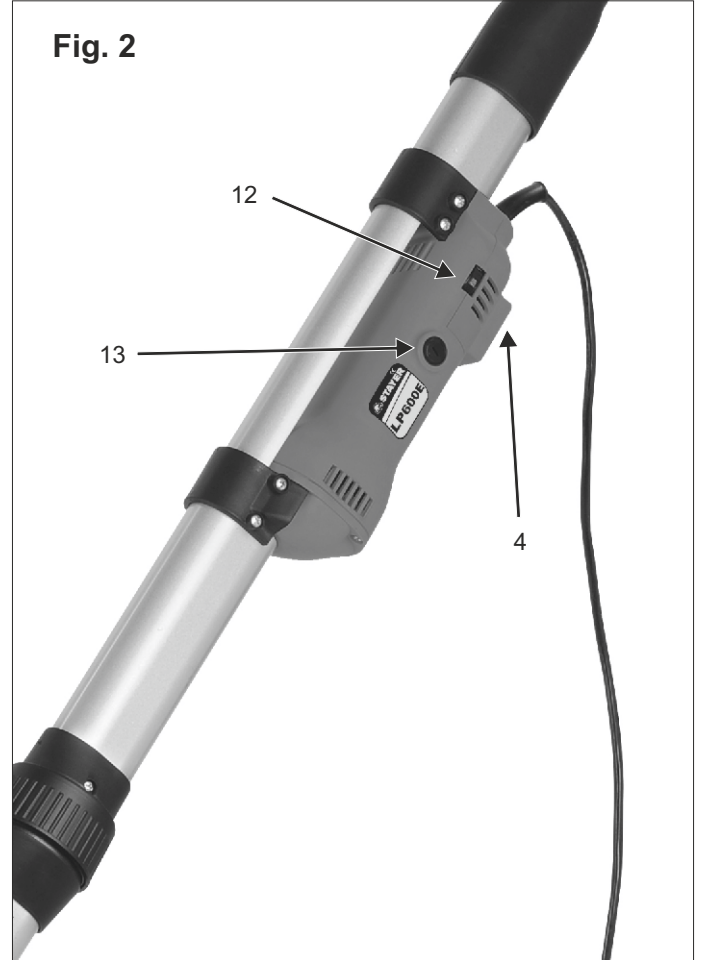
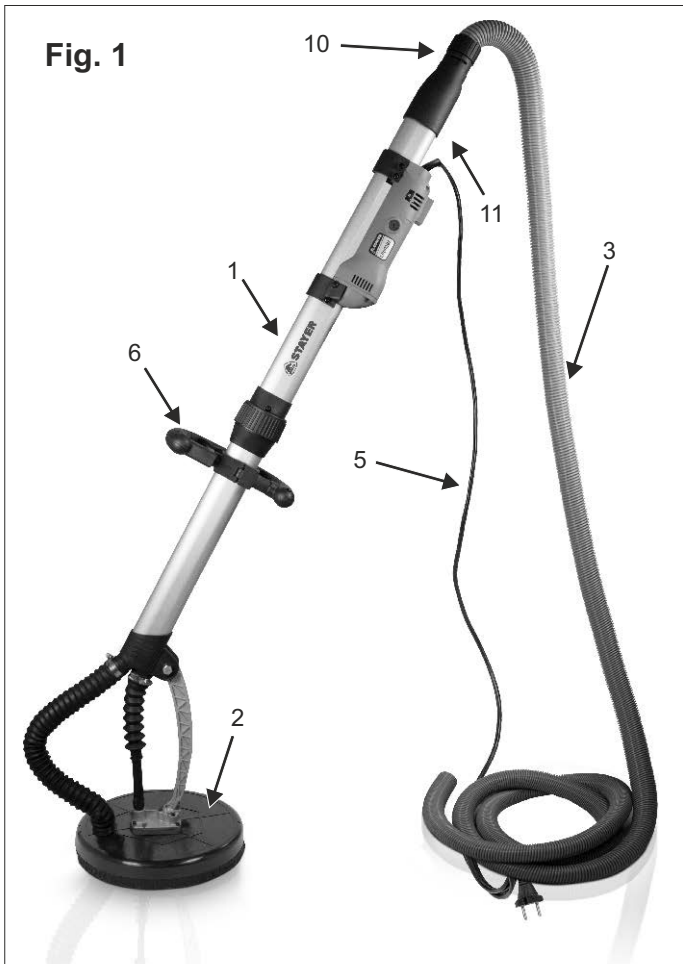
STAYER

Área Empresarial Andalucía - Sector I
Calle Sierra de Cazorla n°7
C.P: 28320 Pinto (Madrid) SPAIN
Email: sales@grupostayer.com
Email: info@grupostayer.com

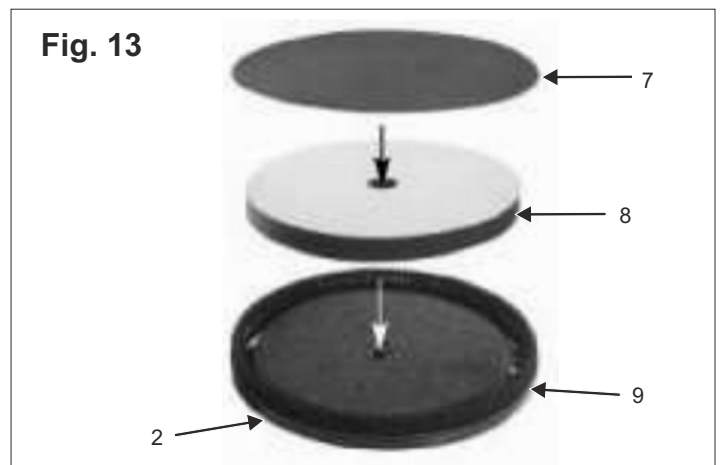
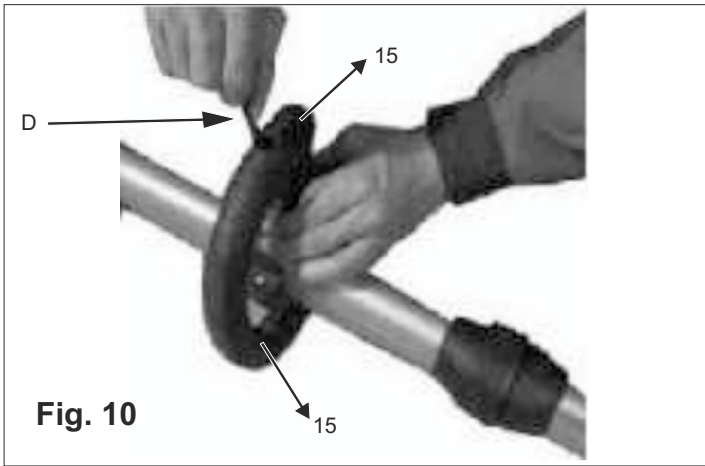
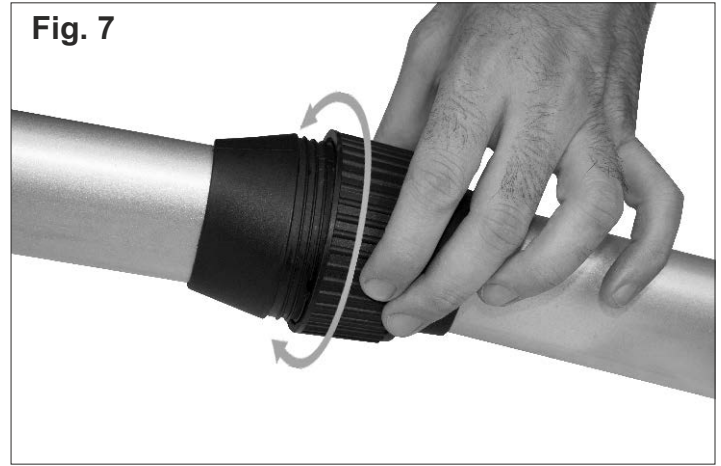
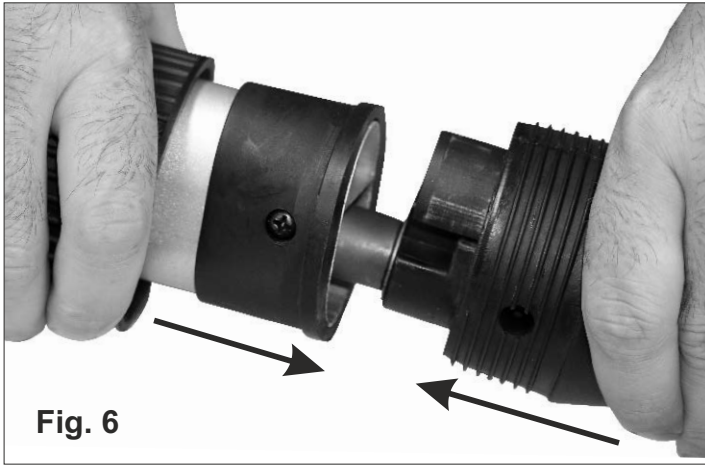
www.grupostayer.com



LP600 BE



LP600 BE



LP700 E

Fig. 1

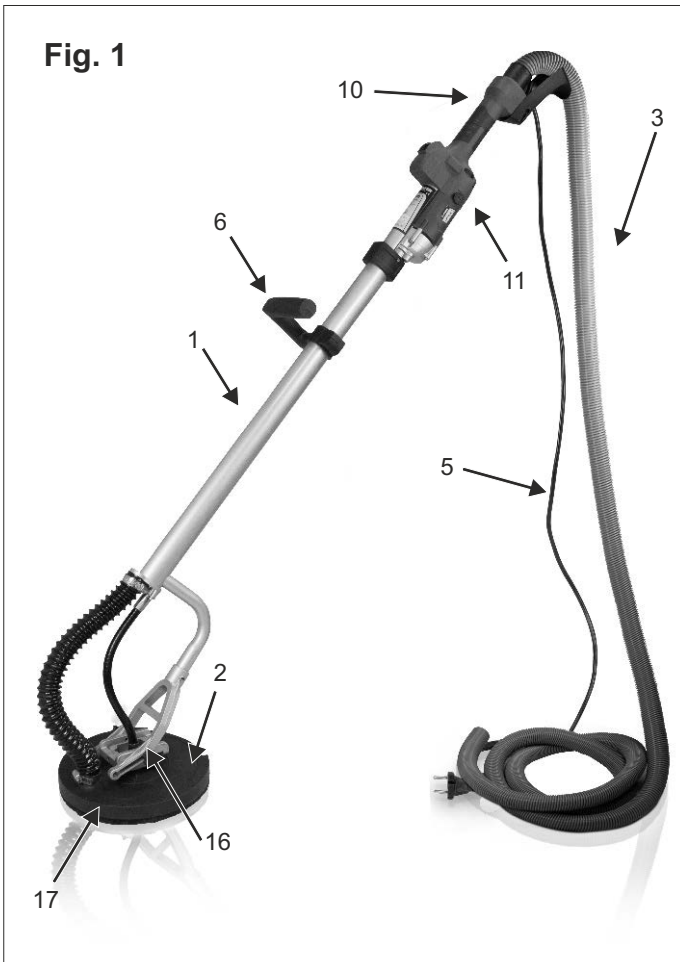


Fig. 2

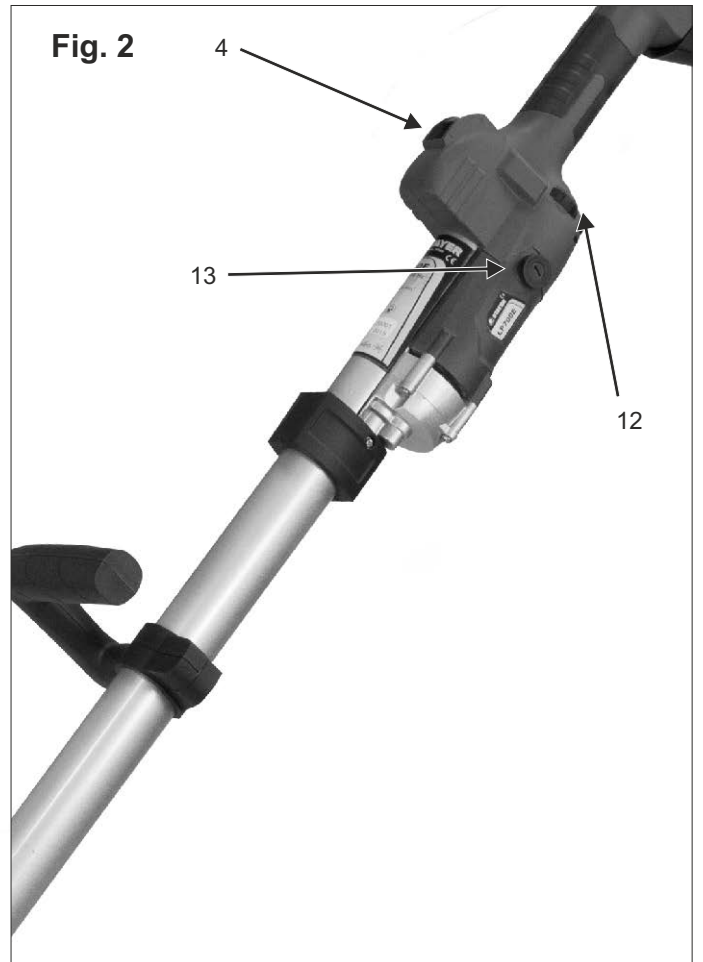


Fig. 3

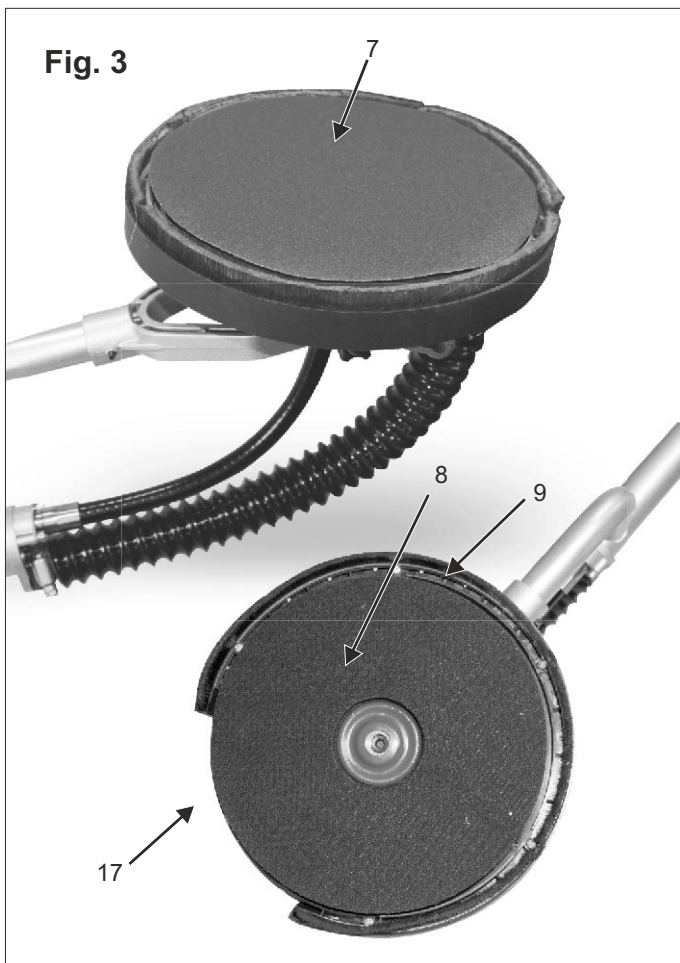
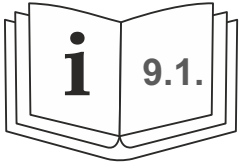


Fig. 4





		LP600BE	LP700E
	W	620	710
	V	230	230
	min ⁻¹	1000 - 2000	800-1700
D_{max}	mm	225	225
	m	2,5	-
	m	4	4
	kg	4.5	4.3
	L _{pA} dB(A)	91	93
	L _{WA} dB(A)	102	103
	a _h m/s ²	2,8	2.9

EN60745, K = 3dB (L_{pA}, L_{WA}) K = 1,5 m/s² (a_h)

¡Muchas gracias por la adquisición de un producto STAYER! La lijadora para paneles de yeso está diseñada para lijar paredes y techos hechos de paneles de yeso. La Lijadora proporciona un acabado superior y es más rápida que los métodos convencionales para los trabajos en nuevas construcciones y obras de renovación. Está diseñada para trabajar en asociación con una aspiradora para un mínimo de polvo y obtener mejores resultados de lijado. La cabeza de lijado rotativa permite excelentes resultados en un mínimo tiempo y poco esfuerzo.

Este manual es acorde con la fecha de fabricación de su máquina, información que encontrará en la tabla de datos técnicos de la máquina adquirida, buscar actualizaciones de manuales de nuestras máquinas en la página web: www.grupostayer.com



Para asegurar el funcionamiento y rendimiento apropiados de su nueva LP600BE / LP700E, y para salvaguardar su propia seguridad, es imperativo que lea este manual de instrucciones detenidamente antes de usar la herramienta.



¡Sea especialmente cuidadoso en observar todas las precauciones de seguridad! ¡Si no observa estas precauciones podrá sufrir heridas graves o incluso morir!

EMBALAJE



Su LP600BE /LP700E STAYER le será entregada en una caja de cartón protectora para evitar daños durante el transporte.



El cartón es una materia prima básica y, por lo tanto, reutilizable y apropiada para reciclar (reciclado de papel usado).

1. INDICE

2. Instrucciones generales de seguridad
3. Instrucciones especiales de seguridad
4. Instrucciones de puesta en servicio
 - 4.1. Colocación
 - 4.2. Montaje
 - 4.3. Conexión a la red
5. Descripción ilustrada de funciones
6. Instrucciones de funcionamiento
 - 6.1. Colocación y pruebas
 - 6.2. Posición pared / techo (LP700E)
 - 6.3. Cambio de herramienta
 - 6.4. Operaciones de ajuste
7. Instrucciones generales de uso
 - 7.1. Cómo utilizar la herramienta
 - 7.2. Limpieza y mantenimiento
 - 7.3. Eliminación
8. Instrucciones de Mantenimiento y Servicio
 - 8.1. Limpieza, Mantenimiento, Lubricación, Afilados
 - 8.2. Servicio de Reparación
 - 8.3. Garantía
9. Normativa
 - 9.1. Características técnicas
 - 9.3. Declaración de conformidad

2. INSTRUCCIONES GENERALES DE SEGURIDAD



Lea íntegramente estas advertencias de peligro e instrucciones. En caso de no atenerse a las advertencias de peligro e instrucciones siguientes, ello puede ocasionar una descarga eléctrica, un incendio y/o lesión grave.

3. INSTRUCCIONES ESPECIALES DE SEGURIDAD

- Mantenga siempre las manos lejos de área en que gira la cabeza de lijado.
- La respiración prolongada de polvo de lijado de paneles de yeso puede afectar la función respiratoria:
 - Utilice siempre una aspiradora con una bolsa aprobada para el polvo de yeso.
 - Utilice siempre un aparato de respiración aprobado para polvo y niebla.
- Lijar pintura a base de plomo es muy tóxico y no se le debe intentar. Sólo se permite a profesionales con formación especial y equipo para realizar esta tarea.
- Mantener siempre un apoyo adecuado y un buen equilibrio. No exagere. Utilice un andamio adecuado.
- Al trabajar, utilice un equipo de seguridad adecuado.
- Importante: después de terminar la operación de lijado, apague el interruptor y espere a que se detenga completamente la cabeza de lijado antes de dejar la herramienta.
- Nunca utilice la herramienta en un área con sólidos, líquidos o gases inflamables. Las chispas del conmutador o de las escobillas de carbón pueden provocar incendio o explosión.
- Existen ciertas aplicaciones para las que se ha diseñado esta herramienta. El fabricante recomienda vivamente no modificar ni utilizar esta herramienta en cualquier otro uso que no sea aquel para el cual ha sido diseñada.
- Mantener siempre un apoyo adecuado y un buen equilibrio. Una pérdida de control puede causar lesiones personales.
- Mantenga el cable de alimentación lejos de la zona de trabajo de la máquina. Lleve siempre el cable detrás de usted.
- Apague inmediatamente la máquina en caso de vibraciones inusuales u otra disfunción. Verifique que la máquina para encontrar la causa.
- El polvo que resulta del trabajo efectuado con esta herramienta puede ser perjudicial para la salud. Utilice un dispositivo de absorción de polvo, una máscara de protección adecuada contra el polvo y elimine el polvo depositado con una aspiradora.

4. INSTRUCCIONES DE PUESTA EN SERVICIO



¡ADVERTENCIA! Para su seguridad, lea atentamente este manual y las instrucciones de seguridad antes de utilizar la máquina. Preste siempre su herramienta eléctrica junto con estas instrucciones.

4.1. Colocación

Asegúrese de trabajar en una zona limpia, estable, y con posibilidades de movimiento

4.2. Montaje

Desmontaje de la maquina

Extraiga cuidadosamente la herramienta y todos los elementos sueltos del contenedor de transporte.

Conserve todos los materiales de embalaje hasta después de haber examinado y utilizado satisfactoriamente la máquina.

Montaje de las partes inferior y superior del tubo (Fig.5-6-7-8)

Incline la cabeza de lijado de la parte inferior hacia arriba para desplazar el dispositivo motor (eje flexible con extremo cuadrado) fuera del extremo del tubo de aluminio.

Saque el árbol de accionamiento de la parte superior de la máquina (con el motor) aproximadamente 4-5 cm (evite sacarlo de la caja de engranajes; si se le extrae completamente, volver a instalarlo y sacarlo menos).

Deslice el extremo cuadrado en el extremo receptor de la parte superior.

- Empuje juntas las partes inferior y superior. (Fig.6)
- Fije el anillo de plástico apretando firmemente. (Fig.7)
- Ahora, los dos extremos están instalados. (Fig.8)

Montaje de la empuñadura auxiliar

La empuñadura viene montada de fabrica.

Montaje manguera aspiración (Fig.11)

 Desenchufe la maquina.

- Conecte el adaptador de bayoneta de la manguera de la aspiración (10) en el adaptador giratorio (11) situado en la parte posterior de la maquina. Una vez que las espigas del adaptador de bayoneta (10) estén completamente insertadas en las ranuras, impida que gire el adaptador giratorio (11) y gire el adaptador de bayoneta de la manguera (10) en sentido de las agujas del reloj para bloquear.
- El procedimiento de retiro es el contrario de aquel de ensamblaje.
Asegúrese de que se tiene ya instalada una bolsa en la aspiradora que ésta esté aprobada y clasificada para polvo de yeso.
- Se recomienda usar aspiradores con agitador automática para evitar que el filtro se atasque.

4.3. Conexión a la red

La tensión de la red corresponder a la tensión indicada en la placa de la herramienta. En ninguna circunstancia se debe utilizar la herramienta cuando el cable de alimentación esté dañado. Un cable dañado debe ser reemplazado inmediatamente por un centro autorizado de servicio al cliente. No intente reparar por sí mismo el cable dañado. El uso de cables de alimentación dañados puede provocar una descarga eléctrica.

5. DESCRIPCIÓN ILUSTRADA DE FUNCIONES

1. Empuñadura principal
2. Cubierta del cabezal de lijado
3. Manguera de aspiración
4. Interruptor de encendido/apagado (ON/OFF)
5. Cable de alimentación
6. Empuñadura auxiliar

7. Disco de papel lija
8. Base del cabezal de velcro
9. Escobillas del cabezal
10. Adaptador de la manguera de aspiración
11. Adaptador giratorio
12. Rueda de ajuste de la velocidad
13. Escobillas
14. Tornillo fijación base de la empuñadura
15. Tornillos laterales de la empuñadura
16. Selector pared/techo
17. Acceso a borde (LP700E)

6. INSTRUCCIONES DE FUNCIONAMIENTO

6.1. Colocación y pruebas

Arranque y parada de la herramienta

Asegúrese que la tensión del circuito de alimentación sea la misma indicada en la placa de especificaciones de la máquina y que el interruptor (4) esté en posición "OFF" antes de conectar la herramienta al circuito alimentación.

Encendido y apagado de la máquina

Para encender:

Con la mano izquierda en la columna y la mano derecha en la empuñadura principal, ponga el interruptor en la posición "ON" (4). Prevea y esté listo a iniciar el par de torsión antes de que arranque la máquina.

Para apagar:

Pulse el interruptor para ponerlo en posición "OFF" (4). Una vez que se haya apagado la máquina, el disco de lijado (7) seguirá girando durante algunos instantes. ¡Tenga cuidado de que su cuerpo no entre en contacto con el disco y no deje la máquina mientras que ésta esté en movimiento!

6.2. Posición pared/techo (LP700E)

Tire de ambos extremos del selector (16) para desplazar el cabezal (2) a la posición de trabajo pared o techo.

6.3. Cambio de herramienta (Fig.13)

Las cerdas de la escobilla (9) situada en el borde de la cubierta de la placa de lijado (2) sirven para mantener el disco de lijado (7) alineado correctamente con respecto a la superficie de trabajo sin excavar y para ayudar a la eficiencia de recolección de polvo por parte de la aspiradora. Estas cerdas de la escobilla (9) se desgastan con el uso continuo.

Se debe reemplazar la cubierta de la placa de lijado (2) cuando las cerdas (9) estén muy desgastadas, para asegurar la recolección eficaz del polvo y la estabilización de la cabeza de lijado.

Para reemplazarla, impida que gire el perno central con un destornillador y afloje la placa de lijado. Después, con unas pinzas para anillo elástico, retire la arandela de retención que mantiene la cubierta de la placa de lijado (2) en el soporte. Retire la manguera de aspiración (3) y levante la cubierta de la placa de lijado (2).

El procedimiento de reemplazo es el contrario de aquel de retiro. Encargue todas las reparaciones a un centro de servicio autorizado.

NOTA: Utilice sólo los discos de papel de lija (7) que se ajusten correctamente y que están diseñados para el uso con aspiración.

Cambio de escobillas

Las escobillas de carbón (13) son una parte de desgaste normal y se les debe reemplazar cuando alcancen su límite de desgaste.

Desenrosque el tapón (13) con una moneda o destornillador. Reemplace siempre las dos escobillas gastadas por 2 nuevas.

NOTA: Se recomienda confiar la verificación y el reemplazo de las escobillas de carbón a un centro de servicio calificado.

Las escobillas de carbón suministradas duraran aproximadamente 50 horas en funcionamiento o 10.000 ciclos de encendido/apagado. Reemplace ambas escobillas de carbón cuando cualquiera de ellas tenga una longitud inferior a 1/4" del carbón restante. Para examinar o reemplazar las escobillas, desenchufe primero la maquina y póngala sobre su lado izquierdo. Desatornille los alojamientos de empuñadura retirando los cuatro tornillos. Retire las cubiertas de los alojamientos quitando los seis tornillos. Retire el motor, asegurándose de que el eje de accionamiento primario, situado en la columna, permanezca unido al eje de accionamiento secundario.

Reemplazo de las escobillas:

- Desatornille las tapas del portaescobillas con una herramienta de corte.
- Extraiga las escobillas desgastadas y reemplace por otras nuevas.
- Bloquee las tapas de portaescobillas.

Para reemplazar el gancho y la almohadilla de esponja de bucle (8): (Fig13)

La almohadilla de esponja debe estar perfectamente plana para obtener buenos resultados de lijado. Si está defectuosa o deformada, el lijado será muy desigual. Reemplazar siempre si estuviere dañada. Hay un gancho y un bucle en ambos lados, de manera que para reemplazar, despéguela del gancho y del bucle en la base de la placa de lijado (8).

Para Instalar el disco de papel de lija: (Fig 3)

- Desenchufe la máquina.
- Despegue el disco de papel de lija desgastado (7), dejando la almohadilla de soporte de esponja en su lugar.
- Coloque cuidadosamente el nuevo disco de papel de lija (7), presione en su lugar. El gancho y el respaldo de bucle lo mantendrán de manera segura.
- Asegúrese de que los agujeros del papel de lija (7) y del soporte (8) coincidan. De esta forma conseguirá una aspiración de polvo óptima.

6.4. Operaciones de ajuste

Ajuste de la empuñadura auxiliar (Fig 9-10)

Para ajustar la altura de la empuñadura auxiliar 6, debe:
-Aflojar los tornillos laterales de la empuñadura auxiliar 15, con la llave suministrada D.
-Luego afloje el tornillo fijación de la base de la empuñadura 14, proceda a colocar la empuñadura en la altura deseada.

-Para bloquear la empuñadura en la altura deseada, apriete bien el tontillo 14, coloque la empuñadora y apriete los tornillos 15, con la llave allen D suministrada.

Ajuste de la velocidad de rotación (12)

La velocidad de la máquina varía para adaptarse a diferentes tareas. Se puede ajustar de 1000 min⁻¹ a 2000 min⁻¹ mediante la rueda (12). Gire en sentido contrario de las agujas del reloj para aumentar la velocidad y en sentido horario para disminuir la velocidad. En general, se debe utilizar la velocidad más alta para un retiro rápido y la velocidad más baja para un control más preciso.

7. INSTRUCCIONES GENERALES DE USO

7.1. Cómo utilizar la herramienta

El control efectivo de esta potente máquina requiere dos manos para un máximo de seguridad y control.

Se sujeta correctamente la máquina poniendo una mano en la empuñadura principal (1) y otra en el asa (6) de esponja en la columna. Es de vital importancia para mantener a veces un apoyo estable, especialmente cuando se está en un andamio o en zancos.

- Una vez que la máquina y la aspiradora estén ajustadas y que todas las medidas y equipos de seguridad estén en su sitio, empezar por encender la aspiradora y después la máquina. (Si se está utilizando una aspiradora con conmutación integrada, simplemente encienda la máquina).
- Inicie el lijado y establezca cuidadosamente el contacto con la superficie de trabajo, lo más ligeramente posible y lo suficiente para mantener la cabeza de lijado plana sobre la superficie.
- La viga en la cabeza de lijado permite al disco de lijado (7) seguir los contornos de la superficie de trabajo.
- La mejor técnica consiste en utilizar barridos superpuestos y mantener la cabeza en constante movimiento. Nunca se debe permanecer demasiado tiempo en un mismo lugar o habrá marcas de remolino. Con la experiencia será muy fácil obtener excelentes resultados.

NOTA: Asegúrese que el papel de lija (7) que esté utilizando convenga para la tarea, un papel de lija de grano excesivamente grueso puede eliminar demasiado material rápido para que se pueda controlar la operación. Mientras que el papel de lija de grano demasiado fino puede obstruirse con demasiada frecuencia y no forma la superficie.

ATENCIÓN: Tenga cuidado para evitar proyecciones de puntas y clavos, etc. Esto acabará con el papel de lija y probablemente dañará también la esponja.

7.3. Eliminación



Recomendamos que las herramientas eléctricas, accesorios y embalajes sean sometidos a un proceso de recuperación que respete el medio ambiente.

Sólo para los países de la UE:

¡No arroje las herramientas eléctricas a la basura!
Conforme a la Directiva Europea 2002/96/CE sobre aparatos eléctricos y electrónicos inservibles, tras su transposición en ley nacional, deberán acumularse por separado las herramientas eléctricas para ser sometidas a un reciclaje ecológico.

Reservado el derecho de modificación.

8. INSTRUCCIONES DE MANTENIMIENTO Y SERVICIO

8.1. Limpieza, Mantenimiento, Lubricación, Afilados

Antes de cualquier manipulación en la herramienta eléctrica, sacar el enchufe de red de la toma de corriente.

Mantenga limpia la herramienta eléctrica y las rejillas de refrigeración para trabajar con eficacia y seguridad.

En ciertas aplicaciones extremas, al trabajar metales, puede llegar a acumularse en el interior de la herramienta eléctrica polvo susceptible de conducir corriente. Ello puede mermar la eficacia del aislamiento de la herramienta eléctrica. En estos casos se recomienda aplicar un equipo de aspiración estacionario, soplar frecuentemente las rejillas de refrigeración.

Almacene y trate cuidadosamente los accesorios.

Si a pesar de los esmerados procesos de fabricación y control, la herramienta eléctrica llegase a averiarse, la reparación deberá encargarse a un servicio técnico autorizado para herramientas eléctricas **STAYER**.

8.2. Servicio de Reparación

El servicio técnico le asesorará en las consultas que pueda Ud. tener sobre la reparación y mantenimiento de su producto, así como sobre piezas de recambio. Los dibujos de despiece e informaciones sobre las piezas de recambio las podrá obtener también en internet bajo:

info@grupostayer.com

Nuestro equipo de asesores técnicos le orientará gustosamente en cuanto a la adquisición, aplicación y ajuste de los productos y accesorios.

8.3. Garantía

Tarjeta de Garantía

Entre los documentos que forman parte del presente equipo encontrará la tarjeta de garantía. Deberá rellenar completamente la tarjeta de garantía aplicando a esta copia del ticket de compra o factura y entregarla a su revendedor a cambio del correspondiente acuse de recibo.

¡Nota!: Si faltara esta tarjeta pídasela de inmediato a su revendedor.

La garantía se limita únicamente a los defectos de fabricación o de mecanizado y cesa cuando las piezas hayan sido desmontadas, manipuladas o reparadas fuera de la fábrica.

9. NORMATIVA

9.1. Características técnicas

Estos datos son válidos para tensiones nominales de [U] 230/240 V ~ 50/60 Hz - 110/120 V ~ 60 Hz. Los valores pueden variar si la tensión fuese inferior, y en las ejecuciones específicas para ciertos países. Preste atención al nº de artículo en la placa de características de su aparato, ya que las denominaciones comerciales de algunos aparatos pueden variar.

Reservados los derechos a modificaciones relacionadas con el avance técnico



= Potencia en Watios



= Tensión nominal



= Velocidad de rotación

D_{max}

= ø máximo del disco



= Longitud del cable



= Manguera flexible



= Masa



= Ruido

L_{WA}

= Nivel de potencia acústica

L_{pA}

= Nivel de presión acústica



= Vibración

9.3. Declaración de conformidad

El que suscribe: **STAYER IBERICA, S.A.**

Con dirección:

Calle Sierra de Cazorla, 7

Área Empresarial Andalucía - Sector 1

28320 PINTO (MADRID)

Tel.: +34 902 91 86 81 / Fax: +34 91 691 86 31

CERTIFICA

Que la máquina:

Tipo:

LIJADORA PARA PANELES DE YESO

Modelo:

LP600BE - LP700E

Declaramos bajo nuestra responsabilidad, que este producto está en conformidad con las normas o documentos normalizados siguientes:

UNE EN 60745-1:2010, UNE EN 60745-2-3:2007/A1:2010 de acuerdo con las regulaciones 2006/95/CE, 2004/108/CE, 2006/42/CE

Ramiro de la Fuente

Director Manager



5 de Enero de 2015

Vi ringraziamo per aver acquistato un prodotto STAYER

La levigatrice per muri a secco è concepita per la sabbiatura di pareti e soffitti di cartongesso o intonaco. La levigatrice garantisce una finitura superiore ed è più rapida della maggior parte dei metodi convenzionali utilizzati per le nuove costruzioni o per le ristrutturazioni. Essa è progettata per l'uso congiunto con un aspirapolvere in modo da ridurre al minimo la formazione di polvere e garantire risultati ottimali. La testa levigatrice articolata consente risultati eccellenti riducendo al minimo tempo e fatica.

Questo manuale è coerente con la data di fabbricazione del vostro computer, potrete trovare informazioni sui dati tecnici della macchina acquistata controllo manuale degli aggiornamenti delle nostre macchine sul sito:

www.grupostayer.com



Per garantire il funzionamento e il rendimento adeguato della vostra nuova LP600BE / LP700E, per curare la vostra propria sicurezza, è indispensabile leggere questo manuale di istruzioni con calma prima di utilizzarla.



Faccia particolare attenzione a osservare tutte le precauzioni di sicurezza! Se non si osservano queste precauzioni ci si possono causare delle lesioni gravi e anche mortali!

IMBALLAGGIO



La sua LP600BE / LP700E STAYER le sarà consegnata in una scatola di cartone di protezione per evitare danni durante il trasporto.



Il cartone è una materia prima basilica e, di conseguenza, riutilizzabile e appropriata per il riciclaggio (il riciclaggio della carta usata).

1. INDICE

2. Istruzioni specifiche di sicurezza

3. Norme di sicurezza

4. Istruzioni per la messa in

4.1. Posizionamento

4.2. Montaggio

4.3. Apparecchiature elettriche collegate

5. Descrizione

6. Istruzioni per l'uso

6.1. Funzionamento

6.2. Parete di posizione / soffitto

6.3. Strumento di cambiamento

6.4. Operazioni di regolazione

7. Istruzioni generali per l'uso

7.1. Come usare questo apparecchio

7.2. Pulizia e manutenzione

7.3. Eliminazione

8. Manutenzione e assistenza Istruzioni

8.1. Pulizia, manutenzione, lubrificazione, Sharp

8.2. Servizio di riparazione

9. Normative

9.1. Dati tecnici

9.2. Garanzia

9.3. Dichiarazione di conformità CE

2. ISTRUZIONI SPECIFICHE DI SICUREZZA



Leggere tutte le avvertenze di pericolo e le istruzioni operative. In caso di mancato rispetto delle avvertenze di pericolo e delle istruzioni operative si potrà creare il pericolo di scosse elettriche, incendi e/o incidenti gravi.

3. NORME DI SICUREZZA

- Tenere le mani sempre a distanza dall'area di azione della testa levigatrice.
- L'inalazione prolungata di polveri prodotte dalla levigatura di pareti a secco può compromettere la funzionalità delle vie respiratorie:
 - Utilizzare sempre un aspirapolvere con sacco approvato per polveri di pareti a secco.
 - Utilizzare sempre un respiratore approvato per polveri e nebulizzazioni.
- La levigatura di vernici a base di piombo è estremamente tossica e deve essere evitata. Questa operazione deve essere affidata esclusivamente a professionisti in possesso dell'esperienza e delle attrezzature adeguate.
- Mantenere entrambi i piedi saldamente a terra in modo da non perdere mai l'equilibrio. Non sbilanciarsi. Utilizzare ponteggi adeguati.
- Durante le operazioni utilizzare sempre idonei dispositivi di sicurezza.
- Importante: Al termine dell'operazione, spegnere l'interruttore e attendere che la testa levigatrice si fermi completamente prima di posare l'apparecchio.
- Non utilizzare mai l'apparecchio in presenza di solidi, liquidi o gas infiammabili. Le scintille prodotte dal commutatore/ spazzole al carbonio possono provocare incendi o esplosioni.
- Questo apparecchio è stato concepito per applicazioni specifiche. Il fabbricante raccomanda vivamente di non modificare e/o utilizzare l'apparecchio per applicazioni diverse da quelle per le quali è concepito.
- Utilizzare l'apparecchio afferrandolo sempre con entrambe le mani. La perdita di controllo può provocare lesioni personali.
- Mantenere il cavo di alimentazione distante dal raggio d'azione dell'apparecchio. Il cavo deve essere sempre dietro l'operatore.
- Spegnere immediatamente l'apparecchio in caso di vibrazioni insolite o di altre anomalie di funzionamento. Controllare l'apparecchio al fine di individuare le cause.
- Le polveri sollevate durante l'uso dell'apparecchio possono essere dannose per la salute. Utilizzare un sistema di assorbimento delle polveri, indossare una maschera antipolvere appropriata e aspirare la polvere depositata per mezzo di un aspirapolvere.

4. ISTRUZIONI PER LA MESSA IN



AVVERTENZA Per la vostra incolumità, si consiglia di leggere attentamente il presente manuale prima di utilizzare la macchina. Consegnare l'elettrotensile solo accompagnato da queste istruzioni.

4.1. Posizionamento

Assicuratevi di lavorare in una possibilità pulita, stabile, e il movimento

4.2. Montaggio

Estrazione dall'imballo

Rimuovere con cautela l'apparecchio e tutti gli elementi sfusi dalla confezione.

Conservare tutto il materiale di imballo fino a quando l'apparecchio sarà stato controllato con attenzione e se ne sarà verificato il corretto funzionamento.

Montaggio della parte Inferiore e della parte superiore del tubo (Fig.5-6-7-8)

Inclinare la testa levigatrice della parte inferiore del tubo verso l'alto per estrarre la propulsione (cavo flessibile con estremità a sezione quadrata) dall'estremità del tubo ALU.

Estrarre l'albero motore della parte superiore della macchina (con il motore) di circa 4-5 cm (evitare di estrarlo dalla scatola degli ingranaggi; in tal caso reinstallarlo ed estrarlo in misura minore).

Introdurre l'estremità a sezione quadrata nella cavità della superiore del tubo.

Premere la parte inferiore e la parte superiore una contro l'altra. (Fig.6)

Serrare saldamente l'anello di serraggio di plastica. (Fig.7)

Adesso le due estremità sono collegate. (Fig.8)

Montaggio dell'impugnatura ausiliaria

Applicare il supporto attorno al tubo all'altezza desiderata.

Inserire la vite di fissaggio e serrare saldamente.

Applicare quindi l'impugnatura sulla clip di supporto

Osservare che la tacca su un lato deve combaciare con la tacca opposta sulla clip di supporto (essa impedisce la rotazione accidentale dell'impugnatura).

Fissare il bullone esagonale M8 su entrambi i lati. Serrare per mezzo della chiave esagonale in dotazione (brugola).

A questo punto l'apparecchio è completamente montato e pronto per l'uso.

Installazione del tubo di aspirazione (Fig.11)

 Scollegare l'apparecchio dalla rete di alimentazione.

- Collegare l'attacco a baionetta del tubo di aspirazione (10) all'attacco girevole (11) sul retro dell'apparecchio. Dopo aver inserito correttamente i fermi dell'attacco a baionetta (10) nelle apposite cavità, trattenere l'attacco girevole (11) e ruotare in senso orario l'attacco a baionetta del tubo (10) fino al blocco.
- Per rimuovere il tubo, eseguire in sequenza inversa le istruzioni per il montaggio. Verificare che l'aspirapolvere abbia montato un sacco approvato e omologato per le polveri prodotte da muri a secco.
- E' indispensabile usare sempre un aspiratore con vibratore automatico per evitare che il filtro si intasi.



AVVERTENZA: L'uso di un sacco per la polvere non approvato aumenta il livello di polveri nell'aria di lavoro. Un'esposizione prolungata a tali polveri può provocare danni alle vie respiratorie.

4.3. Apparecchiature elettriche collegate

La tensione di rete deve corrispondere a quella indicata nella targa dati dell'apparecchio. L'apparecchio non deve essere utilizzato in nessun caso se il cavo di alimentazione appare danneggiato. Se il cavo presenta danni, rivolgersi

immediatamente a un centro di assistenza clienti autorizzato per la sostituzione. Non tentare di riparare personalmente il cavo danneggiato. L'uso di cavi danneggiati può determinare scosse elettriche.

5. DESCRIZIONE

1. Tubo principale
2. Coperchio testa di levigatura
3. Tubo di aspirazione
4. Interruttore ON/ OFF
5. Cavo di alimentazione
6. Impugnatura ausiliaria
7. Disco abrasivo
8. Velcro testa Base
9. Testa Spazzole
10. Attacco a baionetta del tubo di aspirazione
11. Attacco articolato
12. Regolazione della velocità
13. Coperchio spazzole al carbonio
14. Sulla vite di fissaggio della maniglia
15. Viti di tenuta laterale
16. Parete Selettore / soffitto
17. Bordo di accesso (LP700E)

6. ISTRUZIONI PER L'USO

6.1. Funzionamento

Avviamento e arresto dell'apparecchio

Accertarsi che la tensione della rete di alimentazione corrisponda al valore riportato sulla targa dati dell'apparecchio e che l'interruttore (4) si trovi sulla posizione "OFF" prima di collegare l'apparecchio alla rete.

Accensione e spegnimento dell'apparecchio

Per accendere:

Afferrando la colonna con la mano sinistra e l'impugnatura con la destra, portare l'interruttore basculante sulla posizione "on" (4). Prepararsi a contrastare la coppia d'avviamento all'accensione dell'apparecchio.

Per spegnere:

Portare l'interruttore basculante sulla posizione "OFF" (4). Il disco abrasivo (7) continuerà a ruotare per qualche tempo anche dopo lo spegnimento dell'apparecchio. Fare attenzione ad evitare qualsiasi contatto tra le parti del corpo e il disco abrasivo e a non posare a terra l'apparecchio prima che sia fermo!

6.2 Posizione parete / soffitto (LP700E)

Tirare entrambe le estremità del selettore (16) per spostare la testa (2) alla posizione o soffitto working wall.

6.3. Strumento di cambiamento

Setole della spazzola sulla circonferenza del coperchio del platorello abrasivo (2)

Le setole della spazzola (9) sulla circonferenza del coperchio del platorello abrasivo (2) svolgono due funzioni: mantengono il disco abrasivo (7) correttamente allineato alla superficie di lavoro in modo da non danneggiarla, e facilitano l'aspirazione della polvere. L'uso prolungato determina l'usura delle setole (9).

Il coperchio del platorello abrasivo (2) deve pertanto essere sostituito quando le setole (9) appaiono eccessivamente consumate per consentire l'efficace raccolta della polvere e la stabilizzazione della testa levigatrice.

Per sostituirlo, bloccare il bullone centrale per mezzo di un cacciavite e svitare il platorello. Quindi, servendosi di un paio di pinze apposite, rimuovere l'anello elastico che fissa il coperchio del platorello alla staffa. Rimuovere il tubo di aspirazione (3) ed estrarre il coperchio del platorello abrasivo. Per posizionare il coperchio nuovo, eseguire in sequenza inversa le istruzioni per la rimozione. Tutte le riparazioni devono essere affidate a un centro di assistenza autorizzato.

NOTA: Utilizzare esclusivamente dischi abrasivi (7) correttamente dimensionati e previsti per l'uso con aspirapolvere.

Le spazzole al carbonio (13)

Le spazzole al carbonio sono componenti soggetti a usura e devono essere sostituiti non appena raggiungono un livello di usura massimo.

Svitare il tappo con un cacciavite e sostituire le spazzole consumate.

NOTA: Il controllo e la sostituzione delle spazzole al carbonio devono essere affidati a un centro di assistenza qualificato.

Le spazzole al carbonio in dotazione hanno una durata di circa 50 ore d'uso o 10000 cicli di accensione/ spegnimento. Sostituire entrambe le spazzole al carbonio se l'una o l'altra hanno raggiunto uno spessore residuo del carbonio inferiore a 1/4". Per controllare o sostituire le spazzole, scollegare prima l'apparecchio e appoggiarlo sul fianco sinistro. Aprire l'involucro dell'impugnatura rimuovendo le quattro viti. Rimuovere i coperchi dell'involucro togliendo le sei viti. Estrarre il motore facendo in modo che la parte di albero motore all'interno della colonna resti collegata all'altra parte.

Sostituzione delle spazzole

- Svitare i coperchi del portaspazzole servendosi di un taglierino.
- Estrarre le spazzole usurate e sostituirle con spazzole nuove.
- Richiudere i coperchi del portaspazzole.

Sostituzione del disco di spugna con velcro (8):

Per ottenere una levigatura ottimale è necessario che il disco di spugna sia perfettamente piatto. Se è deformato o danneggiato, la levigatura risulterà disomogenea. In caso di danni deve sempre essere sostituito. Esso presenta una superficie in velcro su entrambi i lati; per sostituirlo e sufficientemente slaccarlo dal velcro sulla base del platorello.

Installazione di un disco abrasivo:

- Scollegare l'apparecchio dalla rete di alimentazione.
- Eliminare il vecchio disco (7) senza rimuovere il disco di spugna.
- Applicare con cautela il nuovo disco premendolo in posizione. Il retro in velcro lo manterrà in sede.
- Controllare che i fori della carta abrasiva coincidano con quelli del platorello. Così facendo avrà sempre una aspirazione perfetta.

6.3. Operazioni di regolazione

Regolare la maniglia laterale (Fig 9-10)

To adjust the height of the auxiliary handle 6, you must:

-Loosen the side screws of auxiliary handle 15 with the supplied key D.

Then loosen the screw securing the base of the handle 14, proceed to place the handle in the desired height.

-To lock the handle to the desired height, tighten the tontillo 14, place the hilt and screw 15 with the supplied allen key D. Regolazione della velocità di rotazione (12)

La velocità di rotazione può essere variata in base alle applicazioni. Essa è regolabile da 1000 min⁻¹ a 2000 min⁻¹ per mezzo dell'apposita rotella di regolazione (12). Ruotare in senso antiorario per aumentare la velocità e in senso orario per rallentare. Normalmente le velocità più elevate consentono una sgrossatura veloce del materiale mentre le velocità inferiori servono per un controllo più preciso.

7. ISTRUZIONI GENERALI PER L'USO

7.1. Come usare questo apparecchio

Per un controllo efficace e sicuro di questa potente levigatrice è necessario l'uso di entrambe le mani. L'uso corretto prevede una mano sull'impugnatura principale e l'altra sulla presa di spugna sulla colonna. È estremamente importante mantenere sempre un equilibrio stabile, soprattutto se si lavora su impalcature o sopraelevazioni.

- Dopo aver predisposto l'aspirapolvere e tutte le misure di sicurezza e le attrezzature necessarie, accendere l'aspirapolvere e poi l'apparecchio (se si utilizza un aspirapolvere con accensione l'apparecchio)
- Iniziare a levigare la superficie con leggerezza, esercitando la pressione minima necessaria a mantenere la testa levigatrice a contatto con la superficie.
- L'articolazione della testa levigatrice consente al platorello abrasivo (7) di seguire il profilo della superficie di lavoro.
- La tecnica ottimale consiste nell'eseguire passaggi sovrapposti mantenendo la testa in movimento costante. Non insistere mai troppo a lungo su un punto per evitare la formazione di segni circolari. Con l'esperienza sarà possibile ottenere risultati eccellenti.

NOTA: Accertarsi che la carta abrasiva (7) utilizzata sia idonea allo scopo. Una carta eccessivamente ruvida può determinare una rimozione di materiale troppo rapida e difficile da controllare. Al contrario, una carta troppo fine può accumulare materiale con eccessiva frequenza e non levigare sufficientemente la superficie.

ATTENZIONE: Evitare con cura rilievi acuminati, chiodi, ecc., che lacererebbero la carta abrasiva danneggiando probabilmente anche il disco di spugna.

7.2. Pulizia e manutenzione

Pulizia dello strumento

Pulire periodicamente tutte le aperture con un getto di aria compressa asciutta. Tutte le parti di plastica devono essere pulite con un panno morbido inumidito. NON utilizzare MAI solventi per pulire le parti di plastica. Essi possono fondere o danneggiare in altro modo il materiale. Indossare occhiali protettivi durante l'uso dell'aria compressa.

Pulire il connettore articolato dell'aspirapolvere poiché un eccesso di polvere ne ostacola la rotazione.

7.3. Eliminación

Recomendamos que las herramientas Electricas y accesorios EMBALAJES sometidos una ONU Proceso de recuperación que sean el Medio Ambiente respetan.

Sólo para los países de la UE:

¡No Arroja las herramientas Eléctricas a la basura!



Conforme a la direttiva 2002/96/CE del Parlamento europeo e APARATOS eléctricos y sobre electrónicos inservibles, tracciare acqua transposición Ley Nacional, deberán separado por las herramientas se acumu Eléctricas para ser ONU Reciclaje Ecologico un sometidas.

El derecho de modificación Reservado.

8. MANUTENZIONE E ASSISTENZA ISTRUZIONI

8.1. Pulizia, manutenzione, lubrificazione, Sharp

Prima di qualunque intervento sull'elettrotensile estrarre la spina di rete dalla presa.

Per poter garantire buone e sicure operazioni di lavoro, tenere sempre puliti l'elettrotensile e le prese di ventilazione.

In caso di estreme condizioni d'uso è possibile che lavorando metalli si depositi polvere conduttrice all'interno dell'elettrotensile. Lo stato dell'isolamento di sicurezza dell'elettrotensile ne può risultare compromesso. In questi casi si consiglia di utilizzare un impianto di aspirazione stazionario, di soffiare spesso sulle feritoie di ventilazione.

Conservare e trattare con cura l'accessorio.

Se nonostante gli accurati procedimenti di produzione e di controllo l'elettrotensile dovesse guastarsi, la riparazione va fatta effettuare da un punto di assistenza autorizzato per gli elettrotensili **STAYER**.

8.2. Servizio di riparazione

Il servizio di assistenza risponde alle Vostre domande relative alla riparazione ed alla manutenzione del Vostro prodotto nonché concernenti le parti di ricambio. Disegni in vista esplosa ed informazioni relative alle parti di ricambio sono consultabili anche sul sito: info@gruppostayer.com

Il nostro team di consulenti tecnici saranno lieti di guida per l'attuazione di acquisizione e adattamento di prodotti e accessori.

9. NORMATIVE

9.1. Dati tecnici

Le caratteristiche si riferiscono a tensioni nominali [U] 230/240 V ~ 50/60 Hz - 110/120 V ~ 60 Hz. In caso di tensioni minori ed in caso di modelli speciali a seconda dei Paesi, le caratteristiche riportate possono essere divergenti. Si prega di tenere presente il codice prodotto applicato sulla targhetta di costruzione del Vostro elettrotensile. Le descrizioni commerciali di singoli elettrotensili possono variare.

Ci riserviamo il diritto di modificare i progressi tecnici relativi alla



= Potenza in watt



= Velocità di rotazione



= Velocità di rotazione

D_{max}

= Diametro del disco



= Lunghezza del cavo



= Tubo flessibile



= Peso



= Rumore

L_{WA}

= Livello di potenza sonora (decibel)

L_{pA}

= Livello di pressione sonora



= Vibrazione

9.2. Garanzia

Carta di garanzia

Tra i documenti che formano parte della presente attrezzatura troverà la carta della garanzia. Dovrà riempire completamente la carta della garanzia applicando alla medesima la copia del ticket d'acquisto o la fattura e consegnarla al suo rivenditore a cambio della corrispondente ricevuta di ritorno

¡Nota! Se mancasse questa tessera, la chieda immediatamente al suo rivenditore.

La garanzia si limita unicamente ai difetti di fabbricazione o di meccanizzato e cessa quando i pezzi siano stati smontati, manipolati o riparati fuori dalla fabbrica.

9.3. Dichiarazione di conformità CE

Il sottoscritto: **STAYER IBERICA, S.A.**

Con indirizzo a:

Calle Sierra de Cazorla, 7

Área Empresarial Andalucía - Sector 1

28320 PINTO (MADRID)

Tel.: +34 91 691 86 30 / Fax: +34 91 691 86 31

CERTIFICA

Che la macchina:

Tipo:

LEVIGATRICE PER MURIA SECCO

Modello:

LP600BE - LP700E

Noi dichiariamo sotto la nostra unica e sola responsabilità che questo prodotto si trova in conformità con le norme o i documenti normalizzati seguenti:

UNE EN 60745-1:2010, UNE EN 60745-2-3:2007/A1:2010 in conformità con i regolamenti 2006/95/CE, 2004/108/CE, 2006/42/C

Ramiro de la Fuente

Direttore generale

5 gennaio 2015



Thank you very much for acquiring a STAYER product!

The drywall sander is designed for sanding walls and ceiling that are made of drywall or plaster. The sander provides a superior finish, and is faster than conventional finishing methods for both new construction and renovation work. It is designed to work in conjunction with a vacuum cleaner for minimum dust and best sanding results. The pivoting sanding head allows excellent results with minimum time and effort.

This manual is consistent with the date of manufacture of your machine, you will find information on the technical data of the machine acquired manual check for updates of our machines on the website: www.grupostayer.com



To ensure appropriate operation and performance of your new LP600BE / LP700E and to safeguard your own safety, it is mandatory that you carefully read this instruction manual before using the Electric spray gun.



Take special care in observing all safety precautions! If you do not observe these precautions you may suffer severe injuries or even die!

PACKAGING



Your STAYER LP600BE / LP700E will be delivered to you in a protective cardboard box so as to avoid damages during transport.



Cardboard is a basic commodity and thus reusable and suitable for recycling (recycling of used paper).

1. CONTENT LIST

2. General safety

3. Specific safety instructions

4. Commissioning instructions

- 4.1. Placement
- 4.2. Assembly
- 4.3. Electrical connection

5. Description

6. Operating instructions

- 6.1. Operation
- 6.2. Position wall / ceiling (LP700E)
- 6.3. Tool change
- 6.4. Adjusting operation

7. Instructions of use

- 7.1. How to use the tool
- 7.2. Cleaning and maintenance
- 7.3. Elimination

8. Maintenance instructions

- 8.1. Cleaning, maintaining, lubricating, sharpening
- 8.2. Repair service

9. Legal regulations

- 9.1. Technical features
- 9.2. Guarantee
- 9.3. Declaration of conformity

2. GENERAL SAFETY



Read all safety warnings and all instructions. Failure to follow the warnings and instructions may result in electric shock, fire and/or serious injury.

3. SPECIFIC SAFETY INSTRUCTIONS

- Keep your hands away from rotating sanding head area at all times.
- Prolonged breathing of airborne dust from drywall sanding may effect respiratory function:
 - Always use a vacuum cleaner with a bag approved for drywall dust installed.
 - Always wear a respirator approved for dust and mist.
- Sanding lead-based paint is extremely toxic and should not be attempted. Only allow professionals with special training and equipment perform this task.
- Maintain proper footing and balance at all times. Do not overreach. Use proper scaffolding.
- Always wear appropriate safety equipment when operating.
- Important: after completing sanding, switch off the switch and wait for the coasting sanding head to stop completely before putting the tool down.
- Never operate the tool in an area with flammable solids, liquids, or gases. Sparks from the commutate I carbon brushes could cause a fire or explosion.
- There are certain applications for which this tool was designed. The manufacturer strongly recommends that this tool cannot be modified and I or used for any application other than for which it was designed.
- Use the machine with both hands at all times. Loss of control can cause personal injury.
- Keep power supply cord clear from the working range of the machine. Always lead the cable away behind YOU.
- Immediately switch off the machine if unusual vibrations or if other malfunctions occur. Check the machine in order to find out the cause.
- The dust that arises when working with this tool can be harmful to health. Use a dust absorption system and wear a suitable dust protection mask and remove deposited dust with a vacuum cleaner.

4. COMMISSIONING INSTRUCTIONS



WARNING: Read this manual and general safety instructions carefully before using the appliance, for your own safety. Your power tool should only be passed on together with these instructions.

4.1. Placement

Be sure to work in a clean, stable, and with possibilities of movement.

4.2. Assembly

Unpacking (Fig. 1)

Carefully remove the tool and all loose items from the shipping container.

Retain all packing materials until after you have inspected and satisfactorily operated the machine.

Assemble lower and upper tube part (Fig.5-6-7-8)

Tilt sanding head of lower part upwards to move propulsion (flexible shaft with square shaped end) out of the end of the ALU tube.

Pull out the drive shaft of the upper machine part (with motor) about 4-5 cm (avoid pulling it out of the gear box, in case you do, re install and pull out less).

Slide square shaped end into receiving end of upper part.

- Push lower and upper part together. (Fig.6)
- Fasten plastic tightening ring securely.(Fig.7)
- Now the both ends are mounted.(Fig.8)

Assemble auxiliary handle (Fig.11)

Put support around the tube at position of your choice

Insert fixation screw and tighten securely.

Now place handle (6) onto the support clip.

Please notice the notch on 1 side, to coincide with "the opposite notch on the support clip. (This notch prevents handle from unwanted turning).

Fix with hexagonal bolt M8 on both sides. Tighten with supplied hex key (Allan key).

The machine is now fully assembled and ready for use.

To install the vacuum cleaner hose (Fig.9-10)



Unplug the machine.

- Plug the vacuum cleaner hose bayonet mount (10) into the swivel mount (11) in the back of the machine. Once the tongs of the bayonet mount (clamps) (10) are fully inserted in the slots, hold the swivel mount (11) from turning and turn the hose bayonet mount (10) clockwise to lock.
- Removal is the opposite of assembly. Ensure that you have a bag installed in your vacuum cleaner which is approved and rated for drywall dust.
- Is recommended to use vacuum cleaner with automatic stirrer to prevent the filter clogging.

WARNING: Failure to use an approved dust bag in your vacuum cleaner will increase the level airborne dust in the work area. Prolonged exposure to such dust may cause respiratory harm.

4.3. Electrical connection

The network voltage must conform to the voltage indicated on the tool name plate. Under no circumstances should the tool be used when the power supply cable is damaged. A damaged cable must be replaced immediately by an authorized Customer Service Centre. Do not try to repair the damaged cable yourself. The use of damaged power cables can lead to an electric shock.

5. DESCRIPTION

1. Main tube
2. Sanding head cover
3. Vacuum hose
4. ON/OFF switch
5. Power supply cable
6. Auxiliary handle
7. Sanding paper

8. Velcro head Base
9. Head Brushes
10. Vacuum cleaner hose bayonet mount
11. Swivel mount
12. Speed adjusting wheel
13. Carbon brush cover
14. Based screw fastening the handle
15. Lateral grip screws
16. Selector wall / ceiling
17. Access edge (LP700E)

6. OPERATING INSTRUCTIONS

6.1. Operation

Starting and stopping tool

Make sure that the power circuit voltage is the same as that shown on the specification plate of the machine and that switch (4) is "OFF" before connecting the tool to the power circuit.

Switching the machine on and off

To switch ON:

Hold the left hand on the column and the right hand on the main handle. Now press the rocker switch to the "ON" position (4). Anticipate and be ready for the start up torque when the machine first starts.

To switch OFF:

Press the rocker switch to the "OFF" position (4). After the machine has been switched off, the sanding disc (7) will still rotate for a rime. Take care that parts of your body do not come into contact with the disc and do not set the machine down while it is still rotating!

6.2 Position wall / ceiling (LP700E)

Pull both ends of the selector (16) for moving the head (2) to the working position or ceiling wall.

6.3. Tool change

The brush bristles (9) on the edge of the sanding plate cover (2) serve two purposes, they keep the sanding disc (7) properly aligned with the work surface without gouging and they also help the efficiency of the dust collection by the vacuum cleaner. These brush bristles (9) will wear with continued use.

The sanding plate cover (2) should be replaced when the bristles (9) are too worn to ensure effective dust collection and stabilization of the sanding head.

To replace, hold the centre bolt from turning with a slot head screwdriver and unscrew the sanding plate. Then, using snapping pliers, remove the cir-clip which holds the sanding plate cover to the bracket. Remove the vacuum hose (3) and lift sanding plate cover away.

Replacement is the opposite of removal. Entrust all repairs to an authorized service centre.

NOTE: Only use sandpaper discs (7) which fit properly and which are designed for vacuum use.

The carbon brushes

The carbon brushes (13) are a normal wearing part and must be replaced when they reach their wear limit.

Unscrew the cap (13) with a coin or screwdriver. Always replace both worn brushes with a new pair.

NOTE: Checking and replacing the carbon brushes should be entrusted to a qualified service center.

The carbon brushes furnished will last approximately 50 hours of running time or 10.000 ON/OFF cycles. Replace both carbon brushes when either has less than 1/4" length of carbon remaining. To inspect or replace brushes, first unplug the machine and lay it on its left side. Unscrew the handle housings by removing the four screws. Remove the housing covers by removing the six screws. Remove the motor, while ensuring the first drive shaft, located in the column, remains attached to the secondary drive shaft.

Carbon brushes replacement:

- Unscrew the brush -holder caps using a cutting tool!
- Extract the worn brushes and replace them with new ones.
- Lock the brush-holder caps.

To replace the hook and loop sponge pad (8):

The sponge pad must be perfectly flat to get good sanding results. If it is deformed or damaged it will cause very uneven sanding. Always replace it when damaged. It is hook and loop on both sides, so to replace it, peel it away from the hook and loop on the Sanding Plate Base (8).

To install a sandpaper disc:

- Unplug the machine.
- Peel away the worn out sandpaper disc (7), leaving the sponge backing pad in place.
- Carefully press the new sandpaper disc into place. It will be held securely by the hook and loop backing.
- Make sure the sandpaper holes (7) and the support holes (8) match. This will help to optimal dust extraction.

6.4. Adjusting operation

Adjusting the rotation speed (Fig.9-10)

To adjust the height of the auxiliary handle 6, you must:

-Loosen the side screws of auxiliary handle 15 with the supplied key D.

Then loosen the screw securing the base of the handle 14, proceed to place the handle in the desired height.

-To lock the handle to the desired height, tighten the tontillo 14, place the hilt and screw 15 with the supplied allen key D

The speed of the machine is variable to suit different tasks. It can be adjusted from 1000 min⁻¹ up to 2000 min⁻¹ by using the thumb wheel (12). Turn in the counter clockwise direction to increase the speed and in the clockwise direction to decrease the speed. Generally, you should use the higher speed for fast stock removal and the lower speed for more precise control.

7. INSTRUCTIONS OF USE

7.1. How to use the tool

Effective control of this powerful tool requires two-handed maximum safety and control. The proper hold is to keep one hand on the main handle and the other hand on the sponge grip on the column. It is vitally important to keep stable footing at all times, especially when scaffolding or stilts.

- Once the machine and vacuum cleaner are set up and all safety measures and equipment are in place, begin by turning on the vacuum cleaner and then the machine. (If you are using a vacuum cleaner with integrated switching, then simply turn the machine on.)
- Begin sanding and carefully contact the work surface as lightly as possible-just enough to keep the sanding head flat against the surface.
- The joist in the sanding head allows the sanding disc (7) to follow the contours of the work surface.
- The best technique is to use overlapping sweeps and keep the head in constant motion. Never stop too long in any one place or there will be swirl marks. With experience it will be very easy to create excellent results.

NOTE: Ensure that the sandpaper (7) you are using is suited to the task, overly coarse grit paper may remove material too quickly to control. While overly fine grit paper may clog too often and not shape down the surface.

CAUTION: Take care to avoid sharp projections and nails, etc. This will wipe out the sandpaper and probably damage the sponge pad as well.

7.2. Cleaning and maintenance

Keep tool clean

Periodically blow out all air passages with dry compressed air. All plastic parts should be cleaned with a soft damp cloth. NEVER use solvents to clean plastic parts. They could possibly dissolve or otherwise damage the material.

Wear safety glasses while using compressed air.

Clean the vacuum swivel connector as too much dust will keep it from turning freely.

7.3. Elimination

We recommend that the power tools, accessories and packaging should be a recovery process that respects the environment.

Only for EU countries:

Do not dispose of power tools into household waste!

According to the European Directive 2002/96/EC on Waste Electrical and Electronic Equipment and its implementation into national law, must accumulate separately for power tools under an ecological recycling.

Subject to modification.

8. MAINTENANCE INSTRUCTIONS

8.1. Cleaning, maintaining, lubricating, sharpening

Before any work on the machine itself, pull the mains plug. For safe and proper working, always keep the machine and ventilation slots clean.

In extreme working conditions, conductive dust can accumulate in the interior of the machine when working with metal. The protective insulation of the machine can be degraded. The use of a stationary extraction system is recommended in such cases as well as frequently blowing out the ventilation slots and installing a residual current device (RCD).

Please store and handle the accessory(-ies) carefully. If the machine should fail despite the care taken in manufacturing and testing procedures, repair should be carried out by an after-sales service centre for **STAYER** power tools.

8.2. Repair service

The technical service will provide you advice regarding questions you may have on the repair and maintenance of your product as well as on spare parts. You may also obtain exploded views and information on spare parts on the internet under:

info@grupostayer.com

Our team of technical advisors will be glad to guide you regarding acquisition, application and adjustment of products and accessories.

9. LEGAL REGULATIONS

9.1. Technical features

The values given are valid for nominal voltages [U] 230/240 V ~ 50/60 Hz - 110/120 V ~ 60Hz. For lower voltage and models for specific countries, these values can vary. Please observe the article number on the type plate of your machine. The trade names of the individual machines may vary.


We reserve the right to change related to technical advance.

 = Power in watts


 = Rated voltage


 = Rotation speed

D_{max} = Disc diameter

 = Cable length


 = Flexible hose

 = Mass

 = Noise

L_{WA} = Acoustic power level

L_{pA} = Sound pressure level

 = Vibration

9.2. Guarantee

Guarantee card

Included in the documentation that accompanies this equipment, you should find the warranty card. You should fill out the card completely and return to vendor with a copy of purchasing receipt or invoice and you should receive a receipt.

Note: If you cannot find the warranty card within the documentation, you must ask for it through your supplier.

The warranty is limited only to manufacturing defects and expire if pieces have been removed or manipulated or repaired other than the manufacturer.

9.3. Declaration of conformity

The undersigned: **STAYER IBERICA, S.A.**

With address at:

Calle Sierra de Cazorla, 7
Área Empresarial Andalucía - Sector 1
28320 PINTO (MADRID)
Tel.: +34 91 691 86 30 / Fax: +34 91 691 86 31

CERTIFIES

That the machine:

Type: **DRYWALL SANDER**
Model: **LP600BE - LP700E**

We declare under our sole responsibility that this product is in conformity with the following standards or standardized documents:

UNE EN 60745-1:2010, UNE EN 60745-2-3:2007/A1:2010 according to EU Regulations 2006/95/CE, 2004/108/CE, 2006/42/CE

Ramiro de la Fuente
Director Manager




January 5, 2015

Nous vous remercions vivement pour avoir acheté un produit STAYER! La ponceuse de cloisons sèches est conçue pour poncer des murs et des plafonds constitués de cloisons sèches ou de plâtre. La ponceuse apporte une meilleure finition et permet un travail plus rapide que les méthodes de finition classiques, à la fois pour les nouvelles constructions et les travaux de rénovation. Elle est conçue pour travailler conjointement avec un aspirateur pour un minimum de poussière et de meilleurs résultats de ponçage. La tête de ponçage rotative permet d'obtenir d'excellents résultats dans un temps réduit et avec un minimum d'effort. Elle n'est conçue pour usage professionnel.

Ce manuel est compatible avec la date de fabrication de votre machine, vous trouverez des informations sur les caractéristiques techniques de la machine contrôle manuel acquis pour les mises à jour de nos machines sur le site:

www.grupostayer.com



Pour assurer le fonctionnement et le rendement appropriés de LP600BE/LP700E et pour sauvegarder votre propre sécurité, il est impératif de lire ce manuel d'instructions à tête reposée avant l'usage de la tronçonneuse.



Veillez tout particulièrement à observer toutes les précautions de sécurité! Si vous n'observez pas ces précautions vous pourriez subir des lésions graves qui pourraient entraîner la mort!

EMBALLAGE



Votre LP600BE / LP700E STAYER vous sera livrée dans une boîte en carton de protection pour éviter des dégâts pendant le transport.



Le carton est une matière première de base et, par conséquent, réutilisable et adéquat pour le recyclage (recyclage de papier usé).

1. INDEX

2. Renseignements de sécurité générale

3. Consignes de sécurité spécifiques

4. Instructions de mise

4.1. Placement

4.2. Assemblage

4.3. Connexions électriques

5. Fonctions illustrées description

6. Instructions de fonctionnement

6.1. Placement et les tests

6.2. Paroi Position / plafond (LP700E)

6.3. Changement d'outil

6.4. Opération de réglage

7. Directives générales d'utilisation

7.1. Utilisation de l'outil

7.2. Instructions de maintenance et de service

7.3. Élimination

8. Instructions pour l'entretien et le service

8.1. Nettoyage, entretien, de graissage, Sharp

8.2. Service après-vente et assistance

9. Règlement

9.1. Spécifications techniques

9.2. Garantie

9.3. Déclaration de conformité CE

2. RENSEIGNEMENTS DE SÉCURITÉ GÉNÉRALE



Lire tous les avertissements et indications. Le non-respect des avertissements et instructions indiqués ci-après peut entraîner un choc électrique, un incendie et/ou de graves blessures sur les personnes.

3. CONSIGNES DE SÉCURITÉ SPÉCIFIQUES

- Tenez en permanence vos mains éloignées de la tête de ponçage rotative.
- Une inhalation prolongée des particules de poussière en suspension créées par le ponçage de cloisons peut altérer la fonction respiratoire:
 - Utilisez toujours un aspirateur équipé d' un sac homologué pour la poussière de cloisons sèches.
 - Portez toujours un masque filtrant homologué pour la poussière et les fumées.
- Le ponçage de peinture à base de plomb est extrêmement toxique et ne doit pas être tenté. Seuls des professionnels spécialement formés et portant un équipement spécifique réalisent cette opération.
- Gardez votre équilibre en permanence. Ne tendez pas les bras trop loin. Utilisez un échafaudage adapté.
- Portez toujours un équipement de sécurité adapté lorsque vous utilisez l'appareil.
- Important: à la fin du ponçage, désactivez l'interrupteur et attendez l'immobilisation totale de la tête de ponçage avant de poser l'outil.
- N'utilisez jamais l'outil dans une zone contenant des solides, liquides ou gaz inflammables. Des étincelles en provenance du commutateur/ des balais de charbon peuvent entraîner un incendie ou une explosion.
- Il existe certaines applications pour lesquelles cet outil a été conçu. Le fabricant recommande vivement que cet outil ne puisse pas être modifié et/ ou utilisé pour une application différente de celle pour laquelle il a été conçu.
- Utilisez l'appareil à deux mains en permanence. Une perte de contrôle peut entraîner des blessures.
- Maintenez le cordon d'alimentation éloigné de la zone de travail de la machine. Amenez toujours le câble derrière vous.
- Mettez immédiatement l'appareil hors tension en cas de vibrations inhabituelles ou d'autres dysfonctionnements. Vérifiez l'appareil pour rechercher l'origine du problème.
- La poussière qui se soulève lorsque vous utilisez cet outil peut être nocive. Utilisez un système d'aspiration de la poussière, portez un masque antipoussière et éliminez la poussière déposée à l'aide d'un aspirateur.

4. INSTRUCTIONS DE MISE



MISE EN GARDE! Pour votre propre sécurité, lisez préalablement ce manuel et les consignes de sécurité générales avant d'utiliser la machine. Si vous cédez votre appareil, joignez-y toujours ce mode d'emploi.

4.1. Placement

Être sûr de travailler dans un endroit propre, stable et avec un espace pour permettre le mouvement.

4.2. Assemblage

Déballage

Retriez avec soin l'outil et tous les accessoires du carton d'expédition.

Conservez tous les matériaux d'emballage jusqu'à l'inspection complète de l'outil et l'utilisation satisfaisante de la machine..

Assemblage des pièces inférieure et supérieure du tube (Fig.5-6-7-8)

Inclinez la tête de ponçage de la pièce inférieure vers le haut pour déplacer la pièce de propulsion (cable d'entraînement flexible avec extrémité carrée) en dehors de l'extrémité du tube ALU.

Sotez l'arbre d'entraînement de la pièce supérieure de la machine (celle qui comprend le moteur) sur environ 4-5 cm (évitiez de l'extraire de la boîte d'engrenages: le cas échéant, réinstallez-le et sortez le sur une plus petite longueur).

Faites glisser l'extrémité carrée dans l'extrémité de réception de la pièce supérieure

- Poussez ensemble les pièces inférieure et supérieure.(Fig 6)
- Serrez bien l'anneau de serrage en plastique.(Fig 7)
- Les deux extrémités sont désormais assemblées.(Fig 8)

Assemblage de la poignée supplémentaire (Fig. 11)

Placez le support autor du tube sur la position de votre choix.

Insérez la vis de fixation et serrez-la bien.

Installez la poignée sur le collier de support. Notez que l'encoche présente d'un côté doit coïncider avec l'encoche opposée du support du collier (cette encoche empêche une rotation involontaire de la poignée).

Serrez à l'aide d'un boulon hexagonal M8 des deux côtés. Serrez à l'aide de la clé pour vis à six pans creux (clé Allen). L'outil est désormais assemblé et prêt à être utilisé.

Intallation du flexible de l'aspirateur (Fig.9-10)

- Débranchez l'outil.
- Vissez la monture à baïonnette du flexible d'aspiration (10) dans la monture sur pivot (11) à l'arrière de l'outil. Une fois que les pinces de la monture à baïonnette (10) sont bien insérées dans les fentes, empêchez la monture sur pivot (11) de tourner et tournez la monture du support à baïonnette du flexible (10) dans le sens des aiguilles d'une montre pour la bloquer.
- La dépose s'effectue dans le sens inverse de l'assemblage. Vérifiez qu'un sac est bien rattaché à votre aspirateur et qu'il est homologué et conçu pour la poussière de cloisons sèches.
- Il est recommandé d'utiliser des aspirateurs avec agitateur automatique pour empêcher le colmatage du filtre.

AVERTISSEMENT: L'utilisation d'un sac non homologué augmente le nombre de particules de poussière en suspension dans l'air de la zone de travail. Une exposition prolongée à cette poussière peut entraîner des problèmes respiratoires.

4.3. Connexions électriques

La tension du réseau doit être conforme à la tension indiquée sur la plaque signalétique de l'outil. L'outil ne peut en aucun cas être utilisé lorsque le câble d'alimentation est endommagé. Un câble endommagé doit être remplacé immédiatement par un service après-vente agréé. N'essayez pas de réparer vous-même le câble endommagé. L'utilisation de câbles électriques endommagés peut entraîner un choc électrique.

5. FONCTIONS ILLUSTRÉES DESCRIPTION

1. Tube principal
2. Ponçage couvercle de la tête
3. Tuyau d'aspiration
4. Interrupteur marche arrêt
5. Câble d'alimentation électrique
6. Poignée supplémentaire
7. Disque abrasif
8. Velcro tête de base
9. Brosses Head
10. Monture à baïonnette de flexible d'aspiration
11. Monture sur pivot
12. Molette de réglage de la vitesse
13. Couvercle pour balais de charbon
14. Basé vis de fixation de la poignée
15. Vis de l'adhérence latérale
16. Paroi Selector / plafond
17. Bord d'accès (LP700E)

6. INSTRUCTIONS DE FONCTIONNEMENT

6.1. Placement et les tests

Démarrage et arrêt de l'outil

Vérifiez que la tension du circuit électrique est identique à celle qui est indiquée sur la plaque signalétique de la machine et que l'interrupteur (4) est désactivé avant de raccorder l'outil au circuit électrique.

Mise sous tension et hors tension de l'appareil

Mise sous tension:

Maintenez la main gauche sur la colonne et la main droite sur la poignée principale. Appuyez sur l'interrupteur à bascule pour le mettre en position << marche >> (4). Anticipez le couple de démarrage au premier démarrage de l'appareil.

Mise hors tension:

Appuyez sur l'interrupteur à bascule pour le mettre en position << arrêt >> (4). Une fois que l'appareil est hors tension, le disque abrasif (7) tourne encore pendant quelque temps. Veillez à ce que des parties de votre corps n'entrent pas en contact avec le disque et ne posez pas l'appareil lorsqu'il tourne encore!

6.2 Position mur / plafond (LP700E)

Tirez les deux extrémités de la sélection (16) pour déplacer la tête (2) à la position ou le plafond mur travail.

6.3. Changement d'outil

Crins de brosse sur le bord du couvercle du plateau ponceur (2)
Les crins de brosse (9) sur le bord du couvercle du plateau ponceur (2) servent à deux choses, ils maintiennent le disque abrasif (7) correctement aligné sur la surface de travail sans gougeage et ils facilitent également l'évacuation de la poussière par l'aspirateur. Ces crins de brosse (9) s'usent par un usage continu.

Le couvercle du plateau ponceur (2) doit être remplacé lorsque les crins (9) sont trop usés pour assurer une collecte efficace de la poussière et une stabilisation de la tête de ponçage.

Pour le remplacer, empêchez le boulon central de tourner à l'aide d'un tournevis pour tête fendue et dévissez le plateau ponceur.

Puis, à l'aide d'une pince pour anneau élastique, retirez le jonc d'arrêt que retiennent le couvercle du plateau ponceur sur le support. Déposez le flexible d'aspiration (3) et soulevez le couvercle du plateau ponceur. Le remplacement s'effectue dans le sens inverse de la dépose. Confiez toutes les réparations à un centre agréé.

REMARQUE: Utilisez uniquement des disques abrasifs (7) qui s'adaptent parfaitement et qui sont conçus pour l'aspiration.

Balais de charbon (13)

Les balais de charbon sont des pièces à usure normale et doivent être remplacés lorsqu'ils atteignent leur limite d'usure.

Dévissez le bouchon (13) avec une pièce de monnaie ou un tournevis. Il faut toujours remplacer les deux balais usés par deux balais nouvelles.

REMARQUE: La vérification et le remplacement des balais de charbon doivent être confiés à un service après-vente agréé.

Les balais de charbon fournis pourront être utilisés pendant environ 50 heures ou 10000 cycles de démarrage/arrêt. Remplacez les deux balais de charbon lorsque l'un des deux balais mesure moins d'1/4 de pouce. Pour vérifier ou remplacer les balais, débranchez d'abord la machine et posez-la sur son côté gauche. Dévissez les cartes de poignée en retirant les quatre vis. Déposez les couvercles de carter en retirant les six vis. Déposez le moteur, tout en vérifiant que le premier câble d'entraînement, situé sur la colonne, reste fixé au câble d'entraînement secondaire.

Données techniques:

- Dévissez les capuchons de porte-balais à l'aide d'un outil de coupe.
- Retirez les balais usés et remplacez-les par des balais neufs.
- Bloquez les capuchons des porte-balais.

Remplacement du coussin en caoutchouc spongieux auto-agrippant (8):

Le coussin en caoutchouc spongieux doit être parfaitement plat pour obtenir de bons résultats de ponçage. S'il est déformé ou endommagé, le ponçage sera très inégal. Remplacez-le toujours lorsqu'il est endommagé. Il est auto-agrippant des deux côtés, pour le remplacer, détachez-le de la partie auto-agrippante du support du plateau ponceur.

Installation d'un disque abrasif:

- Débranchez l'appareil.
- Détachez le disque abrasif (7) usé, tout en laissant le coussin en caoutchouc spongieux en place.
- Installez avec soin le nouveau disque abrasif, appuyez dessus pour le mettre en place. Il sera retenu par le coussin auto-agrippant.
- Assurez-vous que les trous du papier de verre (7) et support (8) coïncident. Cela aidera à l'extraction optimale de la poussière.

6.4. Opération de réglage

Reglage de la vitesse de rotation (Fig.9-10)

Pour régler la hauteur de la poignée auxiliaire 6, vous devez:

-Desserrer les vis latérales de la poignée auxiliaire 15 avec la clé fournie D.

Ensuite, desserrer la vis de fixation de la base de la poignée 14, passez à placer la poignée dans la hauteur désirée.

-Pour verrouiller la poignée à la hauteur désirée, serrer la tontillo 14, placez la poignée et la vis 15 avec la clé Allen fournie D.

La vitesse de l'appareil est variable afin d'adapter l'appareil à différentes tâches. Elle peut être réglée entre 950min⁻¹ et 1950min⁻¹ à l'aide de la molette (12). Tournez dans le sens inverse des aiguilles d'une montre pour augmenter la vitesse et dans le sens des aiguilles d'une montre pour réduire la vitesse. En général, la vitesse la plus élevée est utilisée pour un enlèvement rapide de la matière et la vitesse inférieure est utilisée pour un contrôle plus précis.

7. DIRECTIVES GÉNÉRALES D'UTILISATION

7.1. Utilisation de l'outil

Une maîtrise efficace de cet outil nécessite l'utilisation des deux mains pour une sécurité maximale.

La saisie correcte de l'outil consiste à saisir une main sur la poignée principale et l'autre main sur le coussin en caoutchouc spongieux de la colonne. Il est essentiel de garder son équilibre en permanence, en particulier en cas d'utilisation d'un échafaudage ou d'échasses.

- Une fois que la machine et l'aspirateur sont installés, que tout l'équipement de sécurité est en place et que toutes les mesures de sécurité sont respectées, commencez par mettre en marche l'aspirateur, puis l'appareil (si vous utilisez un aspirateur avec commutation intégrée, il suffit de mettre l'appareil sous tension).
- Commencez le ponçage et entrez en contact avec la surface de travail aussi doucement que possible, juste assez pour maintenir la tête de ponçage à plat contre la surface.
- La poutre de la tête de ponçage permet au disque abrasif (7) de suivre les contours de la surface de travail.
- La meilleure technique consiste à balayer par chevauchement et à maintenir la tête en mouvement constant. N'arrêtez jamais trop longtemps à un endroit quelconque, vous risqueriez sinon de laisser des marques de vagues. Avec l'expérience, vous aurez de plus en plus de facilité à obtenir d'excellents résultats.

REMARQUE: Vérifiez que le papier abrasif (7) que vous utilisez est adapté à la tâche à effectuer. Un papier à grain trop gros peut éliminer trop rapidement la matière, tandis qu'un papier à grain trop fin peut entraîner très souvent une obstruction et ne pas poncer suffisamment la surface.

ATTENTION: Veillez à éviter les saillies pointues et les clous, etc. Cela déchirerait le disque abrasif et endommagerait également probablement le coussin en caoutchouc spongieux.

7.2. Instructions de maintenance et de service

Nettoyage et entretien.

Soufflez régulièrement de l'air comprimé dans tous les conduits d'air. Toutes les pièces en plastique doivent être nettoyées à l'aide d'un chiffon doux humide. N'utilisez JAMAIS de solvants pour nettoyer les pièces en plastique. Ils pourraient éventuellement dissoudre ou endommager le matériau. Portez des lunettes de sécurité lorsque vous utilisez

de l'air comprimé. Nettoyez le raccord pivotant étant donné qu'une trop grande quantité de poussière l'empêcherait de tourner librement.

7.3. Élimination

Nous recommandons que les outils électriques, les accessoires et l'emballage doivent être un processus de récupération qui respecte l'environnement.

Seulement pour les pays de l'UE:

Ne jetez pas les outils électriques dans les ordures ménagères!

Conformément à la directive européenne 2002/96/CE sur les déchets d'équipements électriques et électroniques et sa mise en œuvre dans le droit national, doit accumuler séparément pour les outils électriques sous un recyclage écologique.



Sous réserve de modification.

8. INSTRUCTIONS POUR L'ENTRETIEN ET LE SERVICE

8.1. Nettoyage, entretien, de graissage, Sharp

Avant d'effectuer des travaux sur l'outil électroportatif, retirez la fiche de la prise de courant.

Tenez toujours propres l'outil électroportatif ainsi que les ouïes de ventilation afin d'obtenir un travail impeccable et sûr.

En cas de conditions d'utilisation extrêmes, il est possible, lorsqu'on travaille des métaux, que des poussières conductrices se déposent à l'intérieur de l'outil électroportatif. La double isolation de l'outil électroportatif peut ainsi être endommagée. Dans ces cas-là, il est recommandé d'utiliser un dispositif d'aspiration stationnaire, de souffler souvent dans les ouïes de ventilation et de monter un disjoncteur différentiel (FI).

Stockez et traitez les accessoires avec précaution.

Si, malgré tous les soins apportés à la fabrication et au contrôle de l'appareil, celui-ci devait avoir un défaut, la réparation ne doit être confiée qu'à une station de service après-vente agréée pour outillage **STAYER**.

8.2. Service après-vente et assistance

Le service après-vente répond à vos questions concernant la réparation et l'entretien de votre produit et les pièces de rechange. Vous trouverez des vues éclatées ainsi que des informations concernant les pièces de rechange également sous: info@grupostayer.com

9. RÉGLEMENT

9.1. Spécifications techniques

Ces indications sont valables pour des tensions nominales de [U] 230/240 V ~ 50/60 Hz - 110/120 V ~ 60 Hz. Ces indications peuvent varier pour des tensions plus basses ainsi que pour des versions spécifiques à certains pays. Respectez impérativement le numéro d'article se trouvant sur la plaque signalétique de l'outil électroportatif. Les désignations commerciales des différents outils électroportatifs peuvent varier.

Nous nous réservons le droit de changer les progrès techniques liés à



= Puissance en Watts



= Tension nominale



= Vitesse de rotation

D_{max}

= Diamètre du disque



= Longueur du câble



= Tuyau flexible



= Masse



= Bruit

L_{WA}

= Niveau de puissance sonore

L_{pA}

= Niveau de pression sonore



= Vibrations

9.2. Garantie

Carte de garantie

Parmi les documents qui font partie de cette équipe se trouve la carte de garantie. Vous devez remplir complètement la carte de garantie à appliquer à cette copie du reçu ou une facture et le retourner à votre revendeur en échange d'une reconnaissance.

Remarque: Si cette carte est manquante les demander immédiatement à votre revendeur.

La garantie est limitée aux défauts de fabrication ou d'usinage et cesse lorsque les pièces ont été enlevés, altérés ou réparés à l'extérieur de l'usine.

9.3. Déclaration de conformité CE

Le soussigné: **STAYER IBERICA, S.A.**

Dont l'adresse est:

Calle Sierra de Cazorla, 7

Área Empresarial Andalucía - Sector 1

28320 PINTO (MADRID)

Tel.: +34 91 691 86 30 / Fax: +34 91 691 86 31

CERTIFIE

Que la machine:

Type: **PONCEUSE DE CLOISONS SÈCHES**

Modèle: **LP600BE - LP700E**

Nous déclarons sous notre seule et unique responsabilité que ce produit est conforme aux normes ou documents normalisés suivants:

UNE EN 60745-1:2010, UNE EN 60745-2-3:2007/A1:2010 conformément aux réglementations 2006/95/CE, 2004/108/CE, 2006/42/CE

Ramiro de la Fuente
Directeur général



5 janvier 2015

Muito obrigado pela aquisição dum produto STAYER!

A lixadeira está concebida para lixar paredes e tetos de gesso ou reboco. A lixadeira proporciona um acabamento superior e é mais rápida que os métodos tradicionais de acabamento tanto para construções novas como para restauros. Está concebida para trabalhar em conjunto com um aspirador para o mínimo de poeiras e melhores resultados de lixamento. A cabeça giratória da lixadeira permite resultados excelentes com um mínimo de tempo e esforço.

Este manual é compatível com a data de fabricação da sua máquina, você vai encontrar informações sobre os dados técnicos da máquina adquirida verificação manual para atualizações de nossas máquinas no site:

www.grupostayer.com



Para assegurar o funcionamento e rendimento apropriados da sua nova LP600E / LP700E, e para salvaguardar a sua própria segurança, é imperativo que leia este manual de instruções com cuidado antes de usar a motosserra.



Seja especialmente cuidadoso em observar todas as precauções de segurança! Se não observar estas precauções poderá sofrer feridas graves ou mesmo morrer!

EMBALAGEM

A sua LP600BE / LP700E STAYER ser-lhe-á entregue numa caixa de cartão protectora para evitar danos durante o transporte.



O cartão é uma matéria-prima básica e, portanto, reutilizável e apropriada para reciclar (reciclado de papel usado).

1. INDEX**2. Instruções gerais de segurança****3. Instruções especiais de segurança****4. Instruções comissionamento**

- 4.1. Colocação
- 4.2. Assembleia
- 4.3. Ligação eléctrica

5. Descrição**6. Instruções de operação**

- 6.1. Colocação e teste
- 6.2. Posição parede / teto (LP700E)
- 6.3. Troca de ferramenta
- 6.4. Operação de ajuste

7. Instruções gerais para uso

- 7.1. Como usar a ferramenta
- 7.2. Limpeza e manutenção
- 7.3. Eliminação

8. Instruções de manutenção e serviço

- 8.1. Limpeza, manutenção, lubrificação, Sharp
- 8.2. Serviço pós-venda e assistência

9. Regulamentos

- 9.1. Especificações Técnicas
- 9.2. Garantia
- 9.3. Declaração de conformidade CE

2. INSTRUÇÕES GERAIS DE SEGURANÇA

Devem ser lidas todas as indicações de advertência e todas as instruções. O desrespeito das advertências e instruções apresentadas abaixo pode causar choque eléctrico, incêndio e/ou graves lesões.

3. INSTRUÇÕES ESPECIAIS DE SEGURANÇA

- Mantenha sempre as suas mãos afastadas da área da cabeça rotativa da lixadeira.
- A inalação prolongada de poeiras provenientes do lixamento de reboco pode afetar a função respiratória:
 - Use sempre um aspirador com um saco aprovado para poeiras de reboco instalado.
 - Use sempre o respirador aprovado para poeiras e vapores.
- O lixamento de tintas à base de chumbo é extremamente tóxico e não é recomendado. Apenas permita que profissionais com formação e equipamento especial executem esta tarefa.
- Mantenha sempre o apoio e balanço adequados. Não opere muito afastado. Use plataformas adequadas.
- Use sempre equipamento de segurança adequado durante o funcionamento.
- Importante: após concluir o lixamento, desligue o interruptor e aguarde até que a cabeça de deslizamento da lixadeira fique totalmente imobilizada antes de pousar a ferramenta.
- Nunca opere a ferramenta numa área com sólidos, líquidos ou gases inflamáveis. Faíscas do comutador/ escovas de carvão podem provocar um fogo ou explosão.
- Existem determinadas aplicações para as quais esta ferramenta foi concebida. O fabricante recomenda vivamente que esta ferramenta não seja modificada e/ou usada para qualquer aplicação distinta daquela para que foi concebida.
- Use sempre a máquina com ambas as mãos. Perda de controlo pode provocar ferimentos pessoais.
- Mantenha o cabo de alimentação afastado da área de trabalho da máquina. Mantenha sempre o cabo atrás de si.
- Desligue imediatamente a máquina se ocorrerem vibrações estranhas ou outras avarias. Verifique a máquina para descobrir a causa.
- A poeira produzida durante o trabalho com esta ferramenta pode ser prejudicial à saúde. Use um sistema de absorção de poeiras, use uma máscara de proteção antipoeiras adequada e remova a poeira depositada com um aspirador.

4. INSTRUÇÕES COMISSIONAMENTO

AVISO! Antes de utilizar a máquina, leia atentamente este manual para garantir a sua própria segurança. Ceda apenas a sua ferramenta eléctrica juntamente com este manual de instruções.

4.1. Colocação

Certifique-se de trabalhar em um ambiente limpo, estável e com a possibilidade de movimento

4.2. Assembleia**Desembalar**

Remova cuidadosamente a ferramenta e solte todos os itens da embalagem de expedição. Conserve todos os materiais da embalagem até ter inspecionado e operado satisfatoriamente a máquina.

Montar a parte inferior e superior do tubo (Fig.5-6-7-8)

Incline a cabeça de lixamento da parte inferior para cima para movimento de propulsão (cabo de acionamento com extremidade quadrada) para fora da extremidade do tubo de alumínio.

Puxe para fora o eixo propulsor da parte superior da máquina (com motor) cerca de 4-5 cm (evite puxar para fora da caixa de velocidades, caso aconteça, instale novamente e puxe menos).

Deslize a extremidade quadrada para receber a extremidade da parte superior.

- Una a parte inferior e a parte superior. (Fig.6)
- Aperte bem o anel de aperto de plástico. (Fig.7)
- Agora ambas as extremidades estão montadas. (Fig.8)

Montar o punho auxiliar

Coloque o suporte à volta do tubo posição à sua escolha. Insira o parafuso de fixação e aperte bem.

Agora coloque o punho no encaixa do suporte. Por favor considere o entalhe de um lado para coincidir o entalhe oposto no encaixe do suporte (este entalhe evita que o punho rode involuntariamente).

Prenda com um parafuso sextavado M8 de cada lado. Aperte com a chave sextavada fornecida (chave Allen). A máquina está agora totalmente montada e pronta a usar.

Para instalar a mangueira do aspirador (Fig.11)



Desligue a máquina.

- Ligue a mangueira do aspirador com encaixa de baioneta (10) no encaixa giratório (11) na traseira da máquina. Uma vez totalmente inseridos os grampos do encaixa de baioneta (10) nas ranhuras, segure o encaixe giratório (11) para que não rode e rode o encaixe de baioneta da mangueira (10) no sentido horário para fechar.
- Para remover e corrigir proceda ao inverso da montagem. Certifique-se de que o saco instalado no seu aspirador está aprovado e classificado para poeiras de reboco.
- O uso de aspirador de pó com agitador automático para impedir que o filtro de entupimento.

AVISO: A não utilização de saco de poeiras aprovado no seu aspirador aumentar o nível de poeiras no ar na área de trabalho. A exposição prolongada.

4.3. Ligação eléctrica

A tensão da rede deve estar em conformidade com a tensão indicada na placa de características da ferramenta. Em nenhuma circunstância deve usar a ferramenta com o cabo de corrente danificado. Um cabo danificado deve ser imediatamente substituído por um Centro de Serviço ao Cliente autorizado. Não tente reparar o cabo danificado. A utilização de cabos de alimentação danificados pode provocar um choque eléctrico.

5. DESCRIÇÃO

1. Tubo principal
2. Lixar tampa da cabeça
3. Mangueira do aspirador
4. Interruptor ON/ OFF
5. Cabo de corrente

6. Punho auxiliar
7. Disco de lixa
8. Base da cabeça de Velcro
9. Cabeça da escova
10. Encaixa tipo baioneta da mangueira do aspirador
11. Encaixe giratório
12. Roda de ajuste de velocidade
13. Tampa da escova de carvão
14. Baseado parafuso de fixação da pega
15. Parafusos aderência lateral
16. Selector parede / teto
17. Borda de acesso (LP700E)

6. INSTRUÇÕES DE OPERAÇÃO

6.1. Colocação e teste

Iniciar e parar a ferramenta

Certifique-se que a tensão do circuito de corrente é a mesma que a indicada na placa de características da máquina e que o interruptor (4) está em “OFF” antes de ligar a ferramenta ao circuito de corrente.

Ligar e desligar a máquina

Para ligar:

Segure a coluna com a mão esquerda e o punho principal com a mão direita. Agora coloque o interruptor rotativo na posição “ON” (4). Antecipe a esteja preparado para o torque de arranque quando a máquina iniciar.

Para desligar:

Coloque o interruptor rotativo na posição “OFF” (4). Após a máquina ter sido desligada, o disco de lixa (7) ainda continuará a rodar. Tenha cuidado para não aproximar o seu corpo do disco nem pouse a máquina enquanto estiver a rodar!

6.2 Posição parede / teto (LP700E)

Puxar ambas as extremidades do selector (16) para mover a cabeça (2) para a posição de parede ou tecto de trabalho.

6.3. Troca de ferramenta

As escovas de cerdo na extremidade da tampa do prato de lixar (2). As escovas de cerdo (9) na extremidade da Tampa do Prato de Lixar (2) servem dois propósitos, mantêm o disco de lixa (7) corretamente alinhado com a superfície de trabalho sem goivar e também ajudam na eficiência da recolha de poeiras pelo aspirador. Estas escovas de cerdo (9) irão desgastar-se com o uso continuado.

A Tampa do Prato de Lixa (2) deve ser substituída quando as cerdas (9) estiverem muito gastas para garantir uma recolha de poeiras e estabilização da cabeça de lixamento eficazes.

Para substituir, segure o parafuso central rodando com a chave de fendas e desaperte o prato de lixa. De seguida, usando um alicate de pressão, remova o anel de metal que fixa a tampa do prato de lixa ao suporte. Remova a mangueira do aspirador (3) e levante a tampa do prato de lixa (2).

Para colocar novamente proceda ao inverso da remoção. Confie todas as reparações a um centro de serviço autorizado.

NOTA: Use apenas discos de lixa (7) que encaixem corretamente e que sejam concebidos para utilização em aspirador.

As escovas de carvão

As escovas de carvão são uma peça normal de desgaste e devem ser substituídas quando atingem o seu limite de desgaste. Desaperte a tampa com uma moeda ou chave de fenda. Sempre substitua ambas escovas gastas para 2 novas.

NOTA: Verificar e substituir as escovas de carvão é uma tarefa a realizar por um centro de serviço qualificado.

As escovas de carvão fornecidas durarão aproximadamente 50 horas de tempo de funcionamento ou 10.000 circuitos ON/OFF. Substitua ambas as escovas de carvão quando alguma tiver menos de 1/4" de comprimento de carvão restante. Para inspecionar ou substituir as escovas primeiro desligue a máquina e deite-a do lado esquerdo. Desaperte as caixas do punho removendo os quatro parafusos. Remova as tampas da caixa removendo os seis parafusos. Remova o motor certificando-se de que o primeiro eixo de acionamento que se encontra na coluna se mantém unido ao eixo de acionamento secundário.

Substituição das escovas:

- Desaperte as tampas do suporte da escova usando uma ferramenta de corte.
- Extraia as escovas gastas e substitua por novas.
- Prenda as trampas do suporte da escova.

Para substituir a esponja de velcro (8):

A esponja deve estar totalmente plana para obter bons resultados de lixamento. Se estiver deformada ou danificada provocará lixamentos irregulares. Substitua sempre quando estiver danificada. É de velcro em ambos os lados, por isso para substituir, retire do velcro na Base do prato de lixa (8).

Para instalar um disco de lixa:

- Desligue a máquina.
- Retire o disco de lixa (7) gasto deixando a esponja com velcro no seu lugar.
- Cuidadosamente substitua o disco de lixa gasto, pressione para encaixar. Ficará preso pelo velcro.
- Certifique-se que os buracos lixa (7) e suporte (8) coincide, assim, obter aspiração ideal.

6.4. Operação de ajuste

Ajustar a velocidade de rotação (Fig.9-10)

Para ajustar a altura da alça auxiliar de 6, você deve:

-Solte os parafusos laterais do punho adicional 15 com a chave fornecida D.

Em seguida, solte o parafuso que prende a base do punho 14, prossiga para colocar a alça na altura desejada.

-Para bloquear a alça até a altura desejada, aperte o tontillo 14, coloque o cabo eo parafuso 15 com a chave allen fornecida D.

Ajustar a velocidade de rotação (12)

A velocidade da máquina é variável para se adequar a diferentes tarefas. Pode ser ajustada de 1000min⁻¹ até 2000min⁻¹ usando uma roda de comando (12). Rode-a no sentido anti-horário para aumentar a velocidade e no sentido horário para reduzir a velocidade. Geralmente, deverá usar a velocidade mais alta para remoção rápida de material e a velocidade mais baixa para um controlo mais preciso.

7. INSTRUÇÕES GERAIS PARA USO

7.1. Como usar a ferramenta

O controlo eficaz desta poderosa ferramenta requer o uso de ambas as mãos para segurança máxima e controlo.

Segurar correctamente significa manter uma mão no punho principal e a outra mão no punho de esponja na coluna. É extremamente importante manter sempre uma posição estável, especialmente em plataformas ou postes.

- Uma vez preparados a máquina e o aspirador e todas as medidas de segurança e equipamento estiverem preparados, comece por ligar o aspirador e de seguida a máquina. (Se estiver a usar um aspirador com comutação integrada, então ligue apenas a máquina).
- Comence a lixar e cuidadosamente aproxime-se da superfície de trabalho tão suavemente quanto possível – apenas o suficiente para manter a cabeça de lixamento plana contra a superfície.
- A coluna na cabeça de lixamento permite que o disco de lixa (7) siga o contorno da superfície de trabalho.
- A melhor técnica é usar varrimentos sobrepostos e manter a cabeça em constante movimento. Nunca pare muito tempo numa determinada área, caso contrario ficarão marcas em remoinho. Com experiencia será muito fácil obter excelentes resultados.

NOTA: Certifique-se que a lixa (7) que está a usar é adequada à tarefa. A utilização de papel de brita demasiado granulado pode remover material muito rapidamente para poder controlar. Por sua vez o papel de brita demasiado fina pode bloquear muito frequentemente e não moldar a superfície.

CUIDADO: Tenha atenção para evitar pontas afiadas e pregos, etc. Isto rasgará o papel de lixa e provavelmente danificará também a esponja.

7.2. Limpeza e manutenção

Mantenha a ferramenta limpa.

Limpe periodicamente todas as passagens com ar seco comprimido. Todas as peças de plástico devem ser limpas com um pano suave húmido. NUNCA use solventes para limpar peças de plástico. Podem facilmente dissolver ou danificar o material. Use óculos de proteção quando usar o ar comprimido.

Limpe o conector giratório do aspirador pois muita poeira pode impedir que rode livremente.

7.3. Eliminação



Recomendamos que as ferramentas elétricas, acessórios e embalagem deve ser um processo de recuperação que respeite o meio ambiente.

Apenas para os países da UE:

Não descarte as ferramentas eléctricas no lixo doméstico!

Em conformidade com a Directiva Europeia 2002/96/CE relativa aos resíduos de equipamentos eléctricos e electrónicos e sua transposição para o direito nacional, deve acumular separadamente para ferramentas eléctricas em uma reciclagem ecológica.

Sujeito a alterações.

8. INSTRUÇÕES DE MANUTENÇÃO E SERVIÇO

8.1. Limpeza, manutenção, lubrificação, Sharp

Antes de todos trabalhos na ferramenta eléctrica deverá puxar a ficha de rede da tomada.

Manter a ferramenta eléctrica e as aberturas de ventilação sempre limpas, para trabalhar bem e de forma segura.

No caso de extremas aplicações, é possível que durante o processamento de metais se deposite pó condutivo no interior da ferramenta eléctrica. O isolamento de protecção da ferramenta eléctrica pode ser prejudicada. Nestes casos recomendamos a utilização de um equipamento de aspiração estacionário, soprar frequentemente as aberturas de ventilação e intercalar um disjuntor de corrente de avaria.

Os acessórios devem ser armazenados e tratados com cuidado.

Se a ferramenta eléctrica falhar apesar de cuidadosos processos de fabricação e de teste, a reparação deverá ser executada por uma oficina de serviço autorizada para ferramentas eléctricas **STAYER**.

8.2. Serviço pós-venda e assistência

O serviço pós-venda responde às suas perguntas a respeito de serviços de reparação e de manutenção do seu produto, assim como das peças sobressalentes. Desenhos explodidos e informações sobre peças sobressalentes encontram-se em: info@grupostayer.com

A nossa equipa de consultores esclarece com prazer todas as suas dúvidas a respeito da compra, aplicação e ajuste dos produtos e acessórios.

9. REGULAMENTOS

9.1. Especificações Técnicas

As indicações só valem para tensões nominais [U] 230/240 V ~ 50/60 Hz - 110/120 V ~ 60 Hz. Estas indicações podem variar no caso de tensões inferiores e em modelos específicos dos países. Observar o número de produto na sua ferramenta eléctrica. A designação comercial das ferramentas eléctricas individuais pode variar.

Reservamo-nos o direito de alterar o progresso técnico relacionadas com a



= Potencia em Watt



= Tensão nominal



= Velocidade de rotação

D_{max}

= Diâmetro do disco



= Comprimento do cabo



= Mangueira flexível



= Massa



= Ruído



L_{WA} = Nível de potencia acústica



L_{pA} = Nível de pressão sonora



= Vibração

9.2. Garantia

Cartão de Garantia

Entre os documentos que formam parte do presente equipamento encontrará o cartão de garantia. Deverá preencher completamente o cartão de garantia a aplicar a esta copia do ticket de compra ou factura e entregá-la ao seu revendedor a cambio do correspondente acuse de recibo.

¡Nota! Se faltar este cartão solicite-o imediatamente ao seu revendedor.

A garantia limita-se unicamente aos defeitos de fabricação ou de mecanizado e cessa quando as peças têm sido desmontadas, manipuladas ou reparadas fora da fábrica.

9.3. Declaração de conformidade CE

O que subscreve: **STAYER IBERICA, S.A.**

Com endereço:

Calle Sierra de Cazorla, 7
Área Empresarial Andalucía - Sector 1
28320 PINTO (MADRID)
Tel.: +34 91 691 86 30 / Fax: +34 91 691 86 31

CERTIFICA

Que a máquina:

Tipo: **LIXA DEIRA DRYWALL**
Modelo: **LP600BE - LP700E**

Declaramos sob a nossa única responsabilidade que este produto está em conformidade com os regulamentos ou documentos normalizados seguintes:
UNE EN 60745-1:2010, UNE EN 60745-2-3:2007/A1:2010 de conformidade com os regulamentos 2006/95/CE, 2004/108/CE, 2006/42/CE

Ramiro de la Fuente
Director General



05 de janeiro de 2015

SPIS TREŚCI

1. Wprowadzenie
2. Ogólne zasady BHP.
3. Specjalne instrukcje bezpieczeństwa.
4. Instrukcje dotyczące przekazania do eksploatacji.
 - 4.1. Ustawienie
 - 4.2. Montaż
 - 4.3. Połączenia elektryczne
5. Opis.
6. Instrukcja eksploatacji.
 - 6.1. Praca
 - 6.2. Stanowisko ściennie / sufitowe (LP700E)
 - 6.3. Wymiana narzędzia
 - 6.4. Procedura regulacji
7. Instrukcje dotyczące użytkowania.
 - 7.1. Jak używać narzędzia
 - 7.2. Czyszczenie i konserwacja
 - 7.3. Środowisko
8. Instrukcje dotyczące konserwacji i obsługi.
 - 8.1. Czyszczenie, konserwacja, smarowanie, ostrzenie
 - 8.2. Naprawy
9. Regulacje prawne.
 - 9.1. Parametry techniczne
 - 9.2. Gwarancja
 - 9.3. Dokument przedstawiający treść deklaracji zgodności

1 WPROWADZENIE

Dziękujemy Państwu za zakup urządzenia firmy STAYER:

Szlifierka do suchych tynków została zaprojektowana do wygładzania ścian i sufitów wykończonych suchym lub zwykłym tynkiem. Maszyna zapewnia doskonałą jakość wykończenia powierzchni i jest szybsza od tradycyjnych metod wykończeniowych, zarówno przy pracach budowlanych, jak i renowacyjnych. Została zaprojektowana do pracy w połączeniu z odkurzaczem dla zapewnienia minimalnego poziomu zapylenia i optymalnych efektów wygładzania. Osadzona obrotowo głowica szlifująca zapewnia doskonałe wyniki pracy w jak najkrótszym czasie i przy minimalnym wysiłku.



Aby zapewnić właściwe działanie i wydajność pracy za-kupionego urządzenia LP600BE / LP700E, a także bezpieczeństwo własne

użytkownika, należy dokładnie przeczytać niniejszą



Instrukcję Obsługi przed rozpoczęciem eksploatacji.

Stosować wszystkie zalecane środki bezpieczeństwa! Nieprzestrzeganie zaleceń może skutkować poważnymi obrażeniami, a nawet śmiercią!



OPAKOWANIE

Urządzenie STAYER LP600BE /LP700E jest dostarczane w ochronnym opakowaniu kartonowym zabezpieczającym przed uszkodzeniami podczas transportu.



Karton jest towarem pierwszej potrzeby i jako taki nadaje się do wielokrotnego użycia oraz recyklingu (ponowne wykorzystanie makulatury)

2. OGÓLNE ZASADY BHP



Należy przeczytać wszystkie ostrzeżenia i instrukcje dotyczące bezpieczeństwa. Niestosowanie się do tych ostrzeżeń i instrukcji może skutkować porażeniem elektrycznym, pożarem i/lub poważnymi obrażeniami ciała.

3. SPECJALNE INSTRUKCJE BEZPIECZEŃSTWA

- Ręce należy zawsze trzymać poza zasięgiem działania wirującej głowicy szlifującej.
- Długotrwałe wdychanie pyłu unoszącego się w powietrzu wytwarzanego podczas szlifowania suchych tynków może mieć negatywny wpływ na funkcjonowanie układu oddechowego:
 - Zawsze stosować odkurzacza z zamocowanym workiem przeznaczonym na pył pochodzący z suchego tynku.
 - Zawsze zakładać maskę oddechową z atestem na pyły i opary.
- Szlifowanie farb na bazie ołowiu jest skrajnie toksyczne i nie powinno być wykonywane omawianym urządzeniem. Zadanie to należy zlecić specjalistom posiadającym odpowiednie przeszkolenie i sprzęt.
- Należy zawsze utrzymywać stabilną pozycję ciała i pełną równowagę. Nie przechylać się nadmiernie. Stosować odpowiednie rusztowania.
- Podczas pracy zawsze zakładać odpowiednie środki ochrony indywidualnej.
- Ważne: po zakończeniu pracy należy nacisnąć wyłącznik i zaczekać przed odłożeniem urządzenia, aż obracająca się głowica szlifująca całkowicie się zatrzyma.
- Nigdy nie używać narzędzia w miejscach, w których występują łatwopalne ciała stałe, ciecze lub gazy. Iskry z komutacyjnych szczotek węglowych mogą spowodować pożar lub wybuch.
- Omawiane narzędzie zostało zaprojektowane do określonych zastosowań. Producent stanowczo zaleca, aby urządzenia nie modyfikować ani nie stosować do zadań niezgodnych z przeznaczeniem.
- Podczas pracy maszynę należy zawsze trzymać oburącz. Utrata kontroli może spowodować obrażenia ciała.
- Kabel zasilający powinien zawsze znajdować się poza zasięgiem roboczym maszyny. Kabel powinien być zawsze prowadzony z tyłu, za OPERATOREM.
- W przypadku wystąpienia odbiegających od normy drgań lub innych objawów wadliwego działania maszynę należy bezzwłocznie wyłączyć. Sprawdzić maszynę w celu znalezienia przyczyny
- Pył generowany podczas eksploatacji omawianego urządzenia może być szkodliwy dla zdrowia. Stosować system pochłaniający pył oraz zakładać odpowiednią maskę chroniącą przed pyłem. Usuwać odkładający się pył przy pomocy odkurzacza.

4. INSTRUKCJE DOTYCZĄCE PRZEKAZANIA DO EKSPLOATACJI OSTRZEŻENIE

Dla własnego bezpieczeństwa należy dokładnie zapoznać się z treścią niniejszej Instrukcji obsługi i ogólnymi zasadami BHP. Zakupione narzędzie elektryczne można przekazać

osobie trzeciej wyłącznie z wyżej wymienionymi instrukcjami.

4.1. Ustawienie

Pracę należy wykonywać zachowując porządek w miejscu pracy, stojąc w stabilnej pozycji i zapewniając sobie możliwość ruchu.

4.2. Montaż

Rozpakowanie (Rys. 1) Ostrożnie wyjąć narzędzie i wszystkie elementy luzem z opakowania transportowego. Zachować wszystkie materiały opakowaniowe do momentu sprawdzenia zawartości dostawy i prawidłowego działania maszyny.

Montaż dolnej i górnej części rury (Rys. 1-2)

Przechylić głowicę szlifującą w górę przesuwając napęd (giętki wał z kwadratową końcówką) poza koniec rury ALU.

Wyciągnąć wał napędzający z górnej części maszyny (z silnikiem) około 4-5 cm (nie wyciągać elementu ze skrzynki przekładniowej, a jeżeli tak się stanie, ponownie włożyć wał i wyciągnąć krótszy odcinek).

Wsunąć kwadratową końcówkę w końcówkę górnej części.

- Docisnąć do siebie dolną i górną część.

- Dobrze zamocować pierścień zaciskający z tworzywa sztucznego.

- Obydwa końce są zmontowane.

Montaż uchwytu pomocniczego (Rys. 7-8)

Założyć zacisk podtrzymujący wokół rury w dowolnie wybranej pozycji.

Włożyć śrubę mocującą i dobrze dokręcić. Następnie umieścić uchwyt (6) na zacisku podtrzymującym. Zwrócić uwagę, czy nacięcie na stronie 1 zbiega się z przeciwległym nacięciem na zacisku podtrzymującym. (Nacięcia pozwalają uniknąć niepożądanego obrotu uchwytu).

Dokręcić śrubę z łbem z sześciokątnym gniazdkiem M8 po obu stronach przy pomocy dostarczonego klucza. Maszyna jest w tym momencie całkowicie złożona i gotowa do użycia.

Aby zainstalować wał odkurzacza (Rys. 9-10)

- Odłączyć zasilanie sieciowe maszyny.
- Podpiąć złącze bagnetowe węża odkurzacza (10) do złącza obrotowego (11) w tylnej części maszyny. Po pełnym wprowadzeniu kleszczy (zacisków) złącza bagnetowego (10) w szczeliny przytrzymać złącze obrotowe (11) tak, aby się nie obracało i obrócić złącze bagnetowe (10) zgodnie z kierunkiem ruchu wskazówek zegara aż do zablokowania.

- Demontaż odbywa się w odwrotnej kolejności. Należy sprawdzić, czy w odkurzaczu jest założony worek na pył z suchych tynków.

- Zaleca się używanie odkurzacza z automatycznym oczyszczaniem filtra w celu zapobieżenia zatyk

OSTRZEŻENIE: Niestosowanie atestowanego worka na pył w odkurzaczu zwiększy poziom pyłu unoszącego się w powietrzu w obszarze pracy. Długotrwałe narażenie na kontakt z takim pyłem może spowodować uszkodzenie układu oddechowego.

4.3. Połączenia elektryczne

Napięcie sieciowe musi być odpowiadać wartości podanej na tabliczce znamionowej narzędzia. W żadnych okolicznościach nie wolno używać narzędzia z uszkodzonym kablem zasilającym. Uszkodzony kabel powinien zostać bezzwłocznie wymieniony w autoryzowanym punkcie obsługi. Nie wolno podejmować samodzielnych prób wymiany uszkodzonego przewodu. Używanie uszkodzonych kabli zasilających może spowodować porażenie elektryczne.

5. OPIS (Fig.1 - Fig.4)

1. Główna rura.
2. Szlifowanie pokrywa głowicy.
3. Wąż podciśnieniowy.
4. Wyłącznik ON/OFF.
5. Kabel zasilający.
6. Uchwyt pomocniczy.
7. Papier ścierny.
8. Baza głowy rzep
9. Sześć Szczotki
10. Złącze bagnetowe węża odkurzacza
11. Złącze obrotowe
12. Pokrętko regulacji obrotów
13. Korek szczotki węglowej
14. Opierając się śruba mocująca uchwyt.
15. Śruby boczne uchwytu.
16. Selektor ściana / sufit
17. Krawędź dostępu (LP700E)

6. INSTRUKCJA EKSPLOATACJI

6.1. Działanie Uruchamianie i zatrzymywanie

narzędzia Przed podłączeniem narzędzia do sieci sprawdzić, czy napięcie w obwodzie zasilania jest takie samo, jak wskazane na tabliczce znamionowej maszyny, i czy wyłącznik (4) jest w pozycji wyłączonej „OFF”.

Włączanie i wyłączanie maszyny Aby WŁĄCZYĆ maszynę: Przytrzymać lewą ręką na kolumnie i prawą ręką na uchwycie głównym. Następnie wcisnąć przełącznik (4) ustawiając go w pozycji włączonej „ON”. Należy przygotować się na szarpnięcie rozruchowe w momencie załączenia się maszyny. Aby WYŁĄCZYĆ maszynę: Wcisnąć przełącznik (4) ustawiając go w pozycji wyłączonej „OFF”. Należy uważać, aby żadna część ciała operatora nie zetknęła się z tarczą, i nie odkładać maszyny przed całkowitym jej zatrzymaniem.

6.2. Stanowisko ścienna / sufitowe (LP700E)

Wyciągnąć oba końce selektora (16) do przemieszczania głowicy (2) w pozycji roboczej lub ścianą sufitu.

6.3. Wymiana narzędzia

Włosie (9) na krawędzi pokrywy tarczy szlifującej (2) służy do dwóch celów: włosie utrzymują tarczę szlifującą (7) w odpowiednim ustawieniu względem powierzchni obrabianej, aby nie było żłobienia, oraz zwiększają efektywność zbierania pyłu przez odkurzacza. Włosie szczotki (9) podlega normalnemu zużyciu w eksploatacji. Pokrywę tarczy szlifującej (2) należy wymienić, gdy włosie (9) będzie nadmiernie zużyte, aby zapewnić efektywne zbieranie pyłu i stabilizację głowicy szlifującej. W celu dokonania wymiany

należy przytrzymać środkową śrubę tak, aby się nie obracała, używając w tym celu śrubokręta płaskiego, a następnie odkręcić tarczę szlifującą. Później, używając szczypców do pierścieni sprężynujących zdjąć pierścień mocujący pokrywę tarczy szlifującej do wspornika. Zdjąć waży odkurzacza (3), a następnie podnieść i usunąć pokrywę tarczy szlifującej. Wymiana odbywa się w odwrotnej kolejności do demontażu. Wszystkie naprawy należy zlecić autoryzowanemu serwisowi.

UWAGA: Stosować wyłącznie tarcze szlifujące (7), które są dobrze dopasowane i przeznaczone do pracy w warunkach podciśnienia.

Szczotki węglowe Szczotki węglowe (13) są częściami podlegającymi normalnemu zużyciu w eksploatacji i wymagają wymiany po osiągnięciu granicznego stopnia zużycia.

UWAGA: Kontrolę i wymianę szczotek węglowych należy zlecić wykwalifikowanym pracownikom serwisu. Szczotki węglowe dostarczone wraz z urządzeniem mają przybliżoną trwałość 50 godzin czasu pracy lub 10.000 cykli włączenia/wyłączenia. Obie szczotki węglowe należy wymienić, gdy na jednej z nich pozostanie mniej niż 1/4" długości węgla

Aby wymienić wkładkę z rzepem (8): Wkładka z gąbki powinna być idealnie płaska, aby uzyskać dobry efekt szlifowania. W przypadku jej odkształcenia lub uszkodzenia wykończenie powierzchni będzie bardzo nierówne. W przypadku uszkodzenia wkładkę należy wymienić.

Aby zamontować tarczę szlifującą:

- Odłączyć zasilanie sieciowe maszyny.
- Zedrzeć zużytą tarczę szlifującą (7), pozostawiając na miejscu podkładkę pod gąbkę.
- Ostrożnie wcisnąć nową tarczę szlifującą na miejsce.

6.4. Regulacja obrotów

Regulacja prędkości obrotowej (12) Obroty maszyny można zmieniać przy pomocy pokrętki (12) w zakresie od 1000 min⁻¹ do 2000 min⁻¹, w zależności od wykonywanego zadania. Obrót przeciwnie do kierunku ruchu wskazówek zegara zwiększa prędkość i odwrotnie. Generalnie, wyższe obroty należy stosować w przypadku szybkiego usuwania nadatków materiału, zaś niższe, gdy jest konieczna bardziej precyzyjna praca.

7. INSTRUKCJE DOTYCZĄCE UŻYTKOWANIA

7.1. Jak używać narzędzia

Dla zapewnienia maksymalnego bezpieczeństwa i kontroli podczas pracy narzędzia o dużej mocy, należy go trzymać oburącz. Trzymać jedną rękę na uchwycie głównym, a drugą na osłonie gąbki na kolumnie. Jest ważne, aby operator zawsze stał stabilnie, zwłaszcza pracując na rusztowaniu lub podwyższeniu.

- Po zmontowaniu maszyny i odkurzacza oraz zainstalowaniu wszystkich zabezpieczeń należy rozpocząć pracę włączając najpierw odkurzacza, a następnie maszynę. (W przypadku stosowania odkurzacza ze zintegrowanym włącznikiem należy tylko uruchomić maszynę.)
- Rozpocząć szlifowanie i ostrożnie zbliżyć głowicę do powierzchni obrabianej tak, aby ułożyła się

płasko.

- Najlepszą techniką pracy jest stosowanie nakładających się ruchów zamiatających przy ciągłym ruchu głowicy. Nigdy nie zatrzymywać głowicy zbyt długo w jednym miejscu, aby nie pojawiły się ślady. Po nabyciu doświadczenia praca będzie przynosiła doskonałe wyniki.
- UWAGA:** Należy upewnić się, czy stosowany papier ścierny (7) jest odpowiednio dobrany do wykonywanego zadania - zbyt gruboziarnisty papier może usuwać materiał zbyt szybko, aby można to było kontrolować. Z kolei, zbyt drobny papier może się za szybko zatykać, co uniemożliwi wyrównanie powierzchni.

OSTRZEŻENIE: Należy zachować ostrożność i omijać ostre występy, gwoździe, itp. Powodują one zerwanie papieru ściernego i mogą też spowodować uszkodzenie wkładki z gąbki.

7.2. Czyszczenie i konserwacja Utrzymywanie narzędzia w czystości

Należy okresowo przedmuchiwać suchym sprężonym powietrzem wszystkie przewody powietrzne. Wszystkie elementy z tworzywa sztucznego należy przeczyszczyć miękką, wilgotną szmatką. NIGDY nie używać rozpuszczalników do czyszczenia plastikowych elementów, gdyż mogłyby dojść do rozpuszczenia lub innego rodzaju uszkodzeń materiału. Pracując ze sprężonym powietrzem należy zakładać okulary ochronne. Czyścić złącze obrotowe przewodu podciśnieniowego, gdyż nadmiar pyłu uniemożliwia jego swobodne poruszanie się.

7.3. Ochrona środowiska

Gdy po długim okresie eksploatacji znajdzie konieczność wymiany zakupionego urządzenia, nie należy go wyrzucać z odpadami domowymi, ale poddać utylizacji w sposób przyjazny dla środowiska. Odpady elektryczne nie mogą być traktowane tak, jak zwykle odpady z gospodarstwa domowego. Należy je przekazać do recyklingu. W tej kwestii należy się skonsultować z lokalnymi władzami lub sprzedawcą sprzętu

8. INSTRUKCJE DOTYCZĄCE KONSERWACJI I OBSŁUGI

8.1. Czyszczenie, konserwacja, smarowanie Przed wykonaniem jakiegokolwiek pracy przy maszynie należy odłączyć zasilanie sieciowe. Dla zapewnienia bezpiecznej i prawidłowej pracy urządzenia należy zawsze utrzymywać w czystości samą maszynę i otwory wentylacyjne. W ekstremalnych warunkach eksploatacji, w przypadku obróbki metalu we wnętrzu maszyny może gromadzić się przewodzący pył. Może dojść do uszkodzenia izolacji ochronnej maszyny. W takich przypadkach zaleca się stosowanie stacjonarnej instalacji wyciągowej, a także częste przedmuchiwanie otworów wentylacyjnych i montaż wyłącznika różnicowo-prądowego.

Prosimy o właściwe składowanie i ostrożne postępowanie z elementami wyposażenia dodatkowego maszyny. Jeżeli dojdzie do awarii maszyny pomimo staranności procesu produkcji i procedur testowania, naprawa powinna być wykonana przez autoryzowany serwis.

8.2. Naprawy

Obsługa techniczna producenta udzieli wszelkich odpowiedzi na pytania, jakie mogą pojawić się odnośnie

napraw i konserwacji zaku-pionego urządzenia, a także informacji dotyczących części zamien-nych. Użytkownik może również uzyskać widoki zespołu rozebranego i informacje na temat części zamiennych w Internecie pod adresem: info@grupostayer.com Nasz zespół doradców technicznych z przyjemnością udzieli wszelkich porad odnośnie nabycia, stosowania i regulacji oferowanych wyrobów i wyposażenia dodatkowego.

9. REGULACJE PRAWNE

9.1. Parametry techniczne

Podane wartości obowiązują dla napięć znamionowych [U] 230/240 V ~ 50/60 Hz - 110/120 V ~ 60 Hz. Wartości te mogą się zmieniać dla niższych wartości napięcia i modeli przeznaczonych do konkretnych krajów. Należy zwracać uwagę na numer artykułu podany na tabliczce znamionowej zakupionej maszyny. Nazwy handlowe poszczególnych maszyn mogą się różnić. Zastrzegamy sobie prawo do zmian związanych z postępowaniem technic-znym.



= Moc w watach



= Napięcie znamionowe



= Obroty

D_{max}

= Średnica tarczy



= Długość kabla



= Wąż elastyczny



= Masa



= Hałas

L_{WA}

= Poziom mocy akustycznej

L_{pA}

= Poziom ciśnienia akustycznego



= Drgania

Niżej podpisany jest odpowiedzialny za przygotowanie dokumentacji technicznej i składa tę deklarację w imieniu Stayer Iberica S.A.

Ramirao de la Fuente Muela,
Dyrektor generalny Stayer Iberica S.A.
Pinto, Madryt
05.01.2015r.



Dystrybutorem producenta w Polsce jest: Północna Grupa Narzędziowa Sp. z o.o., 14-100 Ostróda, ul. Hurtowa 6.



ADRES PRODUCENTA:

Stayer Ibérica S.A.C/Sierra de Cazorla 7Area
Empresarial de Andalucía sector 1 28320 Pinto (Madrid)
Spain

**GENERALNY DYSTRYBUTOR NA TERENIE RP
PÓŁNOCNA GRUPA NARZĘDZIOWA SP. Z O.O**

.ul Hurtowa 6
14-100 Ostróda
Tel. +48 89/6429700
Fax +48 89/6489701
e-mail. pgn@pgn.com.pl
www. www.stayer.pl

CENTRALNY SERWIS

ul Hurtowa 6
14-100 Ostróda
Tel. +48 89/6429734
Fax +48 89/6429735
e-mail. serwis@pgn.com.pl

NOTAS



NOTAS



NOTAS







STAYER

Área Empresarial Andalucía - Sector I
Calle Sierra de Cazorla nº7
C.P: 28320 Pinto (Madrid) SPAIN
Email: sales@grupostayer.com
Email: info@grupostayer.com



www.grupostayer.com