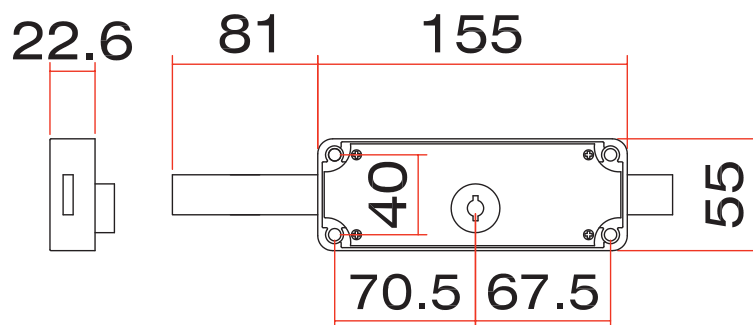
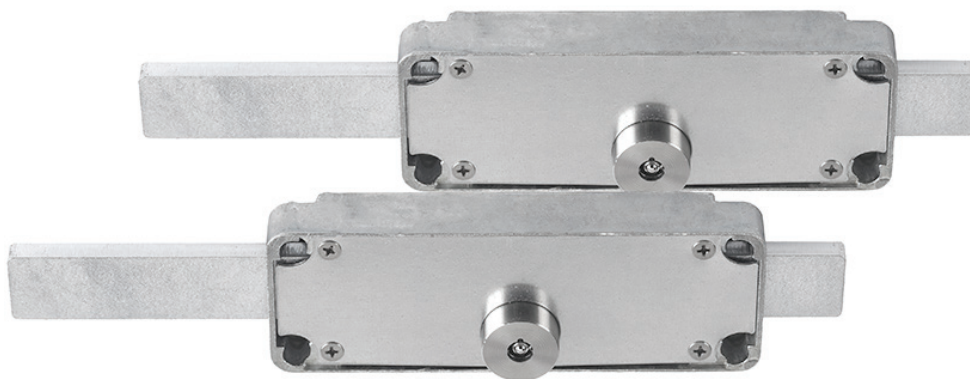




CERRADURAS PERSIANA: CENTRALES Y LATERALES

Modelo: Juego 11ASNC

- Bombillo y llaves de acero inoxidable (AISI 303)
- 11ASNC: Apertura y cierre con llave exterior



MODELO	CÓDIGO	PESO (GRS)	LLAVE MOD. TS
JUEGO 11ASNC	AACL0006	1.747	2

