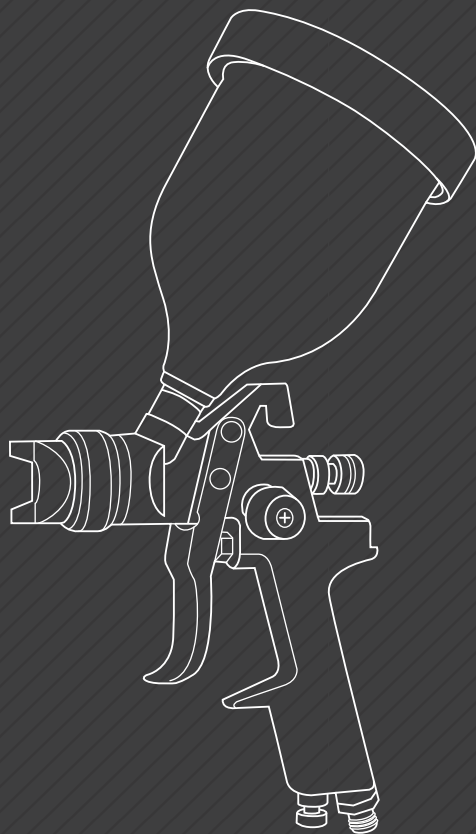


TOPNIVEL
STRONG IS SMART



Pistola pintura gravedad

Pistola de copo superior

NV117025

Instrucciones // Instruções

Pistola pintura gravedad

NV117025

Lea este manual de instrucciones con cuidado y compéndalo totalmente antes de usarla. Se deben seguir estrictamente unas precauciones básicas para evitar daños a la herramienta y lesiones al operario.

01. Descripción

Esta pistola por gravedad suministra 10 psi de baja presión a través de la tapa de aire para hacer la pulverización más suave, más fácil de controlar con menos espray sobrante. Incluye controles ajustables de fluido, patrón y aire. Diseñada para ofrecer una atomización y tamaño de partículas iguales para todos los tipos de pintura de superficie. Aguja y boquilla de acero inoxidable acomodan varias coberturas. Precisa un set de tapas de aire. Diseño ligero y ergonómico, y su sencillo interruptor reduce la fatiga por el uso.

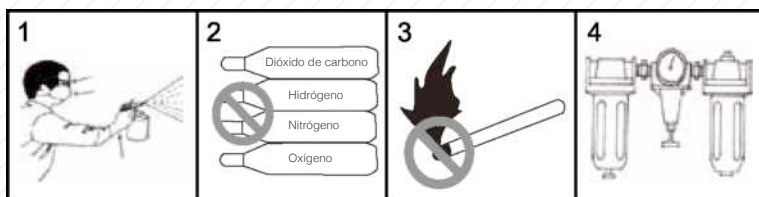
02. Datos técnicos

- Entrada de aire 1/4"
- Tipo de alimentación Gravedad
- Diam. estándar de boquilla 1,4 mm
- Diam. opcional de boquilla 1,3-2,5 mm
- Presión de aire recomendada 2,7-3,4bar (40-50psi)
- Presión máx. del aire 3,4bar (50psi)
- Capacidad de pintura 600mL
- Consumo medio de aire 144-1561 / min (5,1-5,5cfm)
- Anchura del patrón 180-200 mm (7,0-7,8")
- Nivel de ruido. 85,5 dB(A)

03. Instrucciones de seguridad

1. Los vapores tóxicos producidos por pulverizar ciertos materiales pueden provocar intoxicación y graves problemas para la salud. Lleve siempre gafas, guantes de protección y un respirador para evitar que los vapores tóxicos provoquen un riesgo, o que el disolvente y la pintura entren en contacto con sus ojos o la piel. (Consulte la Figura 1)
2. Nunca use oxígeno, combustible u otro gas embotellado como fuente de energía. Puede provocar una explosión y lesiones personales graves. (Consulte la Figura 2)

3. El fluido y el disolvente pueden ser muy inflamables o combustibles. Por favor, use sólo la herramienta en áreas bien ventiladas y evite cualquier fuente de ignición como fumar y llamas vivas. (Consulte la Figura 3)
4. Desconecte la herramienta de la manguera del suministro de aire antes de realizar cualquier mantenimiento y durante la no utilización. En casos de paradas de emergencia y para evitar el uso no deseado, se recomienda una válvula de bola cerca de la pistola para el suministro de aire.
5. Use aire comprimido limpio, seco y regulado de 3,0~4,0bar, Nunca supere la presión máxima de uso de 6.2bar (90psi) (Consulte la Figura 4)
6. Nunca utilice disolvente a base de hidrocarburo homogenato que puede reaccionar químicamente con las partes de aluminio y zinc.
7. Nunca señale el pulverizador a sí mismo y a terceros en ningún momento.
8. Antes de usar la herramienta, asegúrese de que todos los tornillos y tapas están bien apretados en caso de fuga.
9. Antes de usar la herramienta, compruebe si hay movimientos libres del interruptor y la boquilla para garantizar que la herramienta funciona bien.
10. Nunca altere esta herramienta para otros usos. Utilice sólo partes, boquillas y accesorios recomendados por el fabricante.



04. Instrucciones de funcionamiento

1. Después de desembalar el producto, inspeccione cuidadosamente si hay cualquier daño que se haya podido producir durante el transporte. Asegúrese de que ajustes, tornillos, etc. están apretados antes de usarla.
2. Mezcle y aligere la pintura según las instrucciones de pintura del fabricante. La mayoría de materiales se pulverizarán pronto si se aligeran debidamente.
3. Deforme el material con un filtro, estopilla o una rejilla de pintura.
4. Rellene el depósito un % del total e inicie el compresor de aire.

ADVERTENCIA: no exceda la presión máxima de la pistola o cualquier otra parte del sistema del compresor.

5. Tras la conexión de la pistola pulverizadora al suministro de aire, asegúrese de que la tapa de fluido, el contenedor y la manguera de aire se han conectado bien con la pistola pulverizadora.
6. Fije una pieza de cartón u otro material de desecho para usar como objetivo y ajuste el mejor patrón de pulverización.

ADVERTENCIA Nunca apunte o pulverice a sí mismo o a un tercero ya que podría provocar lesiones graves.

7. Compruebe la consistencia del material haciendo varios trazos en un cartón objetivo. Si el material sigue siendo muy grueso, añada una pequeña cantidad de diluyente. ¡Diluya con cuidado! No supere las recomendaciones de dilución del fabricante.

05. Ajuste

El patrón deseado y la atomización fina pueden obtenerse fácilmente regulando el mando de ajuste de patrón, y el Mando de Ajuste de Fluidos (Pintura).

5.1. Ajuste de patrón

Gire el mando de ajuste de patrón a la derecha hasta apretar, hará que el pulverizador sea redondeado, y girarlo a la izquierda le dará un patrón de elipse.

5.2. Ajuste de fluidos (pintura)

Girar el Mando de Ajuste de pintura en el sentido de las agujas del reloj disminuirá el volumen de salida del fluido, y hacerlo en el sentido contrario a las agujas del reloj aumentará la salida de fluidos.

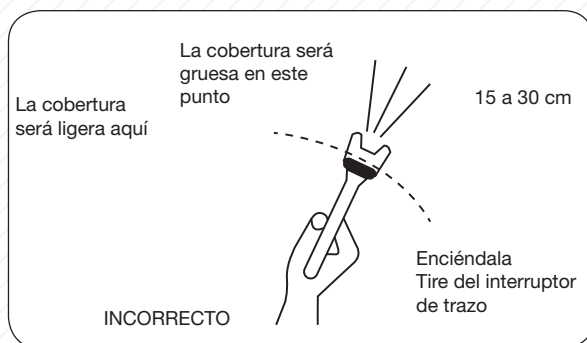
06. Funcionamiento

1. Comenzar a pulverizar. Mantenga siempre la pistola en ángulos rectos con respecto al trabajo.
2. Mantenga la boquilla a unos 15 a 30 cm de la superficie del trabajo. Sujete la pistola manteniéndola perpendicular al área de pulverizado y muévala en paralelo varias veces. Detener el movimiento de la pistola a velocidad media acumulará la pintura y chorreará. No mueva la pistola de lado a lado mientras pinte. Esto acumulará pintura en el centro del trabajo y provocará una cobertura insuficiente en cada extremo.
3. Active la pistola debidamente. Encienda la pistola moviendo al principio del trazo antes de apretar el interruptor y suelte el interruptor antes de detener el movimiento de la pistola al final del trazo. Este procedimiento mezclará cada trazo con el siguiente sin mostrar superposición o irregularidad.
4. La cantidad de pintura aplicada puede variar con la velocidad del trazo, la distancia desde la superficie y el ajuste del mando de control de fluidos.

5. Superponga trazos lo suficiente para obtener una cobertura uniforme.

NOTA: Dos capas finas de pintura darán mejores resultados y será menos probable que chorreen que una capa gruesa.

6. Use una pieza de cartón como protección para recoger el espray sobrante en los bordes del trabajo para proteger otras superficies.



07. Mantenimiento

Una limpieza incompleta puede provocar fallos de funcionamiento y una degradación de la forma del ventilador.

1. Retire cualquier pintura restante vertiéndola en otro contenedor.
2. Desmonte la pistola pulverizadora asegurándose de retirar la aguja antes de desmontar la boquilla para evitar daños a la carcasa del cierre de la boquilla.
3. Limpie todos los conductos de la pintura y la boquilla. Limpie los otros componentes usando un cepillo mojado con disolvente.
4. Vuelva a montar la pistola pulverizadora y pulverice una pequeña cantidad de disolvente para eliminar todos los residuos en los conductos de la pintura.

ADVERTENCIA

Nunca use metal u otros objetos que pudieran dañar los agujeros de la boquilla y la tapa. Nunca sumerja la pistola pulverizadora completamente en disolvente. Nunca use componentes o partes que no sean originales del fabricante.

08. Almacenamiento

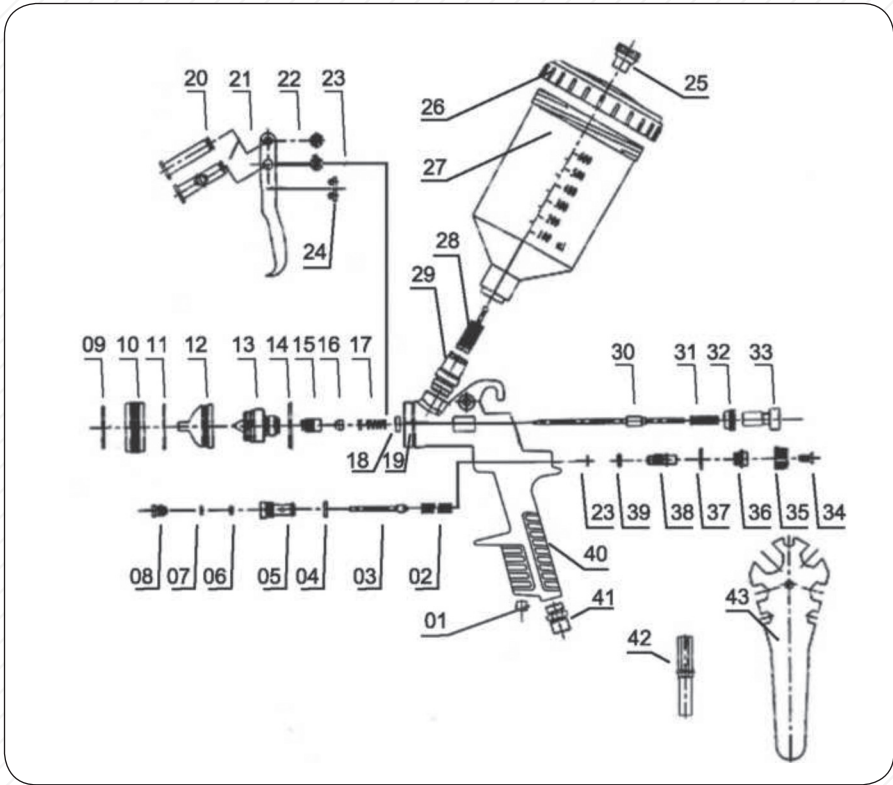
- Cuando no utilice la pistola pulverizadora, gire el mando de ajuste de fluidos en el sentido contrario a las agujas del reloj hasta Abierto para reducir la tensión de los muelles en la punta de la aguja de fluidos.
- La pistola pulverizadora debe limpiarse y lubricarse bien.

09. Solución de problemas

Síntoma	Problemas	Solución
Vibración o vertido	<ol style="list-style-type: none"> 1. Nivel de material demasiado bajo. 2. Depósito demasiado cambiado. 3. Conexión de entrada de fluidos suelta. 4. Punta/asiento de fluido suelto o dañado. 5. Embalaje de aguja de fluido suelto o seco 6. Ventilación de aire bloqueada 	<ol style="list-style-type: none"> 1. Añadir material al depósito. 2. Sujetar en posición vertical. 3. Apretar. 4. Ajustar o reemplazar. 5. Lubricar y/o apretar. 6. Limpiar el agujero de ventilación.
El patrón es arc.	<ol style="list-style-type: none"> 1. Boquilla de fluido rasgada o suelta. 2. Acumulación de material en la tapa de aire. 	<ol style="list-style-type: none"> 1. Apretar o sustituir la boquilla de fluido. 2. Retirar obstrucciones de los agujeros, pero no usar objetos metálicos para limpiarlos.
El patrón no se distribuye uniformemente	<ol style="list-style-type: none"> 1. Acumulación de material en la tapa de aire. 2. Boquilla de fluido sucia o dañada. 	<ol style="list-style-type: none"> 1. Limpie o sustituya la tapa de aire. 2. Limpie o sustituya la boquilla de fluidos.
El centro del patrón es demasiado estrecho.	<ol style="list-style-type: none"> 1. Material demasiado fino o insuficiente. 2. Atomización de la presión del aire demasiado alta. 	<ol style="list-style-type: none"> 1. Regule la viscosidad del material. 2. Reduzca la presión del aire.
Anchura del patrón del extremo del molde insuficiente	<ol style="list-style-type: none"> 1. Material demasiado grueso. 2. Atomización de la presión del aire demasiado baja. 	<ol style="list-style-type: none"> 1. Regule la viscosidad del material. 2. Aumentar la presión del aire.
Fuga de aire de la tapa de aire sin tirar del interruptor	<ol style="list-style-type: none"> 1. Sujetar el eje de la válvula de aire. 2. Contaminación en el asiento o válvula del aire. 3. Asiento o válvula del aire rasgada o dañada. 4. Muelle roto de la válvula del aire 5. Eje de la válvula doblado. 	<ol style="list-style-type: none"> 1. Lubricar 2. Limpiar 3. Sustituir 4. Sustituir 5. Sustituir
Fuga de fluido del tornillo de embalado	<ol style="list-style-type: none"> 1. Tornillo de embalado suelto 2. Embalaje rasgado o seco 	<ol style="list-style-type: none"> 1. Apretar, pero no restringir la aguja 2. Sustituir o lubricar (no-aceite de silicona)
Sobre pulverización excesiva	<ol style="list-style-type: none"> 1. Demasiada presión de atomización 2. Demasiado lejos de la superficie de trabajo 3. Trazo inadecuado (arqueado, movimiento de la pistola demasiado) 	<ol style="list-style-type: none"> 1. Reducir la presión 2. Ajustar a una distancia adecuada 3. Mover a ritmo moderado, paralelo a la superficie.
No pulveriza	<ol style="list-style-type: none"> 1. Sin presión en la pistola 2. Control de fluido no abierto lo suficiente. 3. Fluido demasiado grueso. 	<ol style="list-style-type: none"> 1. Compruebe las líneas de aire. 2. Abra el control de fluido. 3. Aligere el fluido o cambie a sistema de alimentación de presión.

10. Listado de piezas

	Descripción		Descripción		Descripción
1	Tornillo de sellado	17	Junta pequeña	33	Mando de ajuste de pintura
2	Muelle de válvula de aire	18	Muelle de liberación	34	Tornillo
3	Eje de la válvula de aire	19	Junta grande	35	Tornillo de ajuste del patrón
4	Junta de la válvula de aire	20	Pin I del interruptor	36	Asiento de ajuste del patrón
5	Asiento de la válvula de aire	21	Pin II del interruptor	37	Junta de cobre
6	Junta tórica 2,4x1,8	22	Interruptor	38	Mando de ajuste del patrón
7	Asiento de la válvula de aire	23	Circlip d=4	39	Junta tórica 11,2x1,6
8	Tornillo guía	24	Lavador del interruptor	40	Cuerpo de la pistola
9	Muelle de bloqueo	25	Clavija de purga de aire	41	Clavija de entrada de aire
10	Tornillo de tapa de aire	26	Cubierta de taza	42	Llave hexagonal
11	Junta de tapa de aire	27	Taza	43	Llave
12	Tapa de aire	28	Filtro		
13	Boquilla	29	Clavija de entrada de aire		
14	Junta del cuerpo de la pistola	30	Aguja		
15	Tornillo guía	31	Muelle de la aguja		
16	Anillo de sellado de la aguja	32	Tornillo de junta		



Pistola de copo superior

NV117025

Leia atentamente este Manual de Instruções e compreenda-o completamente antes do uso. As precauções básicas devem ser rigorosamente seguidas para evitar danos à ferramenta e ferimentos ao operador. Guarde este manual para referência futura.

01. Descrição

Este pulverizador alimentado por gravidade fornece 10 psi de baixa pressão através da tampa de ar para tornar a pulverização mais suave, mais fácil de controlar e com menos projecção. Inclui controlos de fluido, padrão e ar ajustáveis. Projectado para fornecer atomização e tamanhos de partículas iguais para todos os tipos de superfícies de pintura. A agulha e bico de aço inoxidável suportam uma variedade de revestimentos. Conjunto preciso de tampão de ar. Design leve e ergonómico e pivô de gatilho fácil reduzem a fadiga operacional.

02. Dados Técnicos

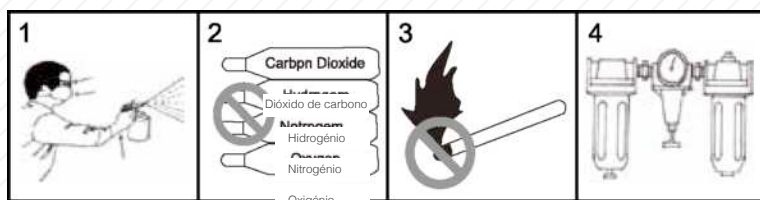
- Entrada de Ar 1/4"
- Tipo de Alimentação Gravidade
- Diâmetro Padrão do Bico 1.4 mm
- Diâmetro Opcional do Bico 1.3-2.5 mm
- Pressão de Ar Recomendada 2.7-3.4bar (40-50psi)
- Pressão de Ar Max. 3.4bar (50psi)
- Capacidade de Tinta 600ml
- Consumo de Ar Médio 144-1561 / min (5.1-5.5cfm)
- Largura do Padrão 180-200 mm (7.0-7.8")
- Nível de Ruído 85.5 dB (A)

03. Importantes Instruções de Segurança

1. Vapores tóxicos produzidos pela pulverização de certos materiais podem criar intoxicação e sérios danos à saúde. Use sempre óculos de segurança, luvas e respirador para evitar que vapor tóxico, diluente e tinta entrem em contacto com os seus olhos ou pele. (Ver figura 1)
2. Nunca utilize oxigénio, combustível ou qualquer outro gás engarrafado como fonte de alimentação.

Isso pode causar uma explosão e lesões corporais graves. (Ver figura 2)

3. O fluido e o diluente podem ser facilmente inflamáveis ou combustíveis. Utilize a ferramenta somente em áreas bem ventiladas e evite qualquer fonte de ignição, como fumar e chamas acesas. (Ver figura 3)
4. Desligue a ferramenta da mangueira de alimentação de ar antes de fazer qualquer manutenção da ferramenta e durante o não-funcionamento. Para paragem de emergência e prevenção de funcionamento não intencional é recomendada uma válvula de esfera perto da pistola para abastecimento de ar.
5. Use ar comprimido limpo, seco e regulado nominal de 3.0~4.0bar. Nunca exceda a pressão máxima de funcionamento de 6 bar (90psi) (Ver figura 4)
6. Nunca utilize diluente de hidrocarboneto homogeneizado que possa reagir quimicamente com peças de alumínio e zinco.
7. Nunca aponte o pulverizador para si e para os outros.
8. Antes de usar a ferramenta, certifique-se de que todos os parafusos e tampas estão firmemente apertados em caso de fugas.
9. Antes de utilizar a ferramenta, verifique o movimento livre do gatilho e do bico para garantir que a ferramenta funciona correctamente.
10. Nunca modifique esta ferramenta para outras aplicações. Utilize apenas peças, bicos e acessórios recomendados pelo fabricante.



04. Instruções de Funcionamento

1. Após desembalar o produto, inspecione cuidadosamente danos que possam ter ocorrido durante o transporte. Certifique-se de que os acessórios, parafusos, etc., estão apertados antes de utilizar a unidade.
2. Misture minuciosamente e dilua a tinta de acordo com as instruções do fabricante da tinta. A maioria dos materiais será pulverizada facilmente se diluída correctamente.
3. Coe o material através de filtro, pano ou coador de tinta.
4. Encha $\frac{3}{4}$ da lata e ligue o compressor de ar.

AVISO não exceda a pressão máxima do pulverizador ou de quaisquer outras peças do sistema compressor.

5. Após ligar o pulverizador ao fornecimento de ar, certifique-se de que a tampa do fluido, o recipiente e a mangueira de ar estão bem ligados à pistola de pulverização.
6. Use um pedaço de cartão ou outro material de sucata como alvo e ajuste o melhor padrão de pulverização.

Aviso nunca aponte ou pulverize contra si próprio ou contra qualquer outra pessoa, pois isso pode causar lesões graves.

7. Teste a consistência do material fazendo algumas passagens num alvo de cartão. Se o material ainda parecer muito espesso, adicione uma pequena quantidade de diluente. Dilua com cuidado! Não exceda as recomendações do fabricante da tinta.

05. Ajuste

O padrão desejado e a atomização fina podem ser obtidos facilmente regulando o botão de ajuste do padrão e o botão de ajuste do fluido (tinta)

5.1. Ajuste do padrão

Girando o Botão de Ajuste do Padrão para a direita até apertar fará um padrão de pulverização redondo, girando para a esquerda fará um padrão de pulverização elíptico.

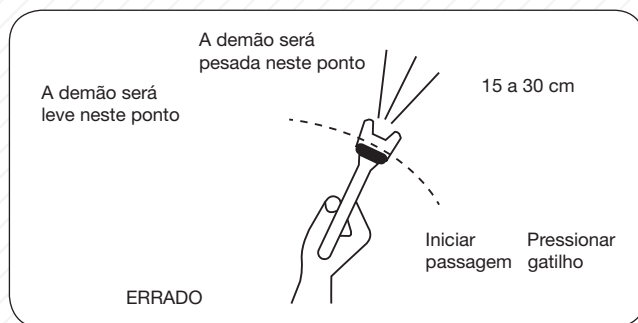
5.2. Ajuste do fluido (tinta)

Gire o Botão de Ajuste de Tinta no sentido dos ponteiros do relógio para diminuir o volume de saída de fluido, girando no sentido contrário ao dos ponteiros do relógio aumentará a saída de fluido.

06. Funcionamento

1. Comece a pulverizar. Mantenha sempre a pistola em ângulo recto em relação ao trabalho.
2. Mantenha o bico a cerca de 15 a 30 centímetros da superfície de trabalho. Agarre a pistola mantendo-a perpendicular à área de pulverização, em seguida, mova-a em paralelo várias vezes. Parar o movimento da pistola no meio da passagem causará uma acumulação de tinta e resultará em escorrimento. Não abane a pistola de um lado para o outro enquanto pinta. Isto irá causar uma acumulação de tinta no centro da passagem e um revestimento insuficiente em cada extremidade.
3. Accione a pistola correctamente. Inicie movendo-se até ao início da passagem antes de pressionar o gatilho e solte o gatilho antes de parar o movimento da pistola no final da passagem. Este procedimento irá misturar cada passagem com a próxima sem mostrar sobreposições ou irregularidades.

4. A quantidade de tinta que é aplicada pode variar de acordo com a velocidade de passagem, distância da superfície e ajuste do botão de controlo de fluido.
 5. Sobreponha as passagens apenas o suficiente para obter um revestimento uniforme.
- NOTA: Duas demãos finas de tinta terão melhores resultados e terão menos chance de escorrer do que uma camada grossa.
6. Use um pedaço de cartão como escudo para apanhar as projecções nas bordas do trabalho para proteger as outras superfícies.



07. Manutenção

Uma limpeza incompleta pode causar falhas e uma degradação da forma do padrão.

1. Remova a tinta restante colocando-a em outro recipiente.
2. Desmonte o pulverizador certificando-se de remover a agulha antes de desmontar o bico para evitar danos ao revestimento do fecho do bico.
3. Limpe todas as passagens de tinta e o bico. Limpe os outros componentes com uma escova embebida em diluente.
4. Monte novamente o pulverizador e pulverize uma pequena quantidade de diluente para eliminar todos os resíduos nas passagens de tinta.

Aviso: Nunca utilize metal ou outros objectos que possam danificar os furos no bico e na tampa. Nunca mergulhe o pulverizador completamente em diluente. Nunca utilize componentes ou peças que não são originais do fabricante.

08. Armazenamento

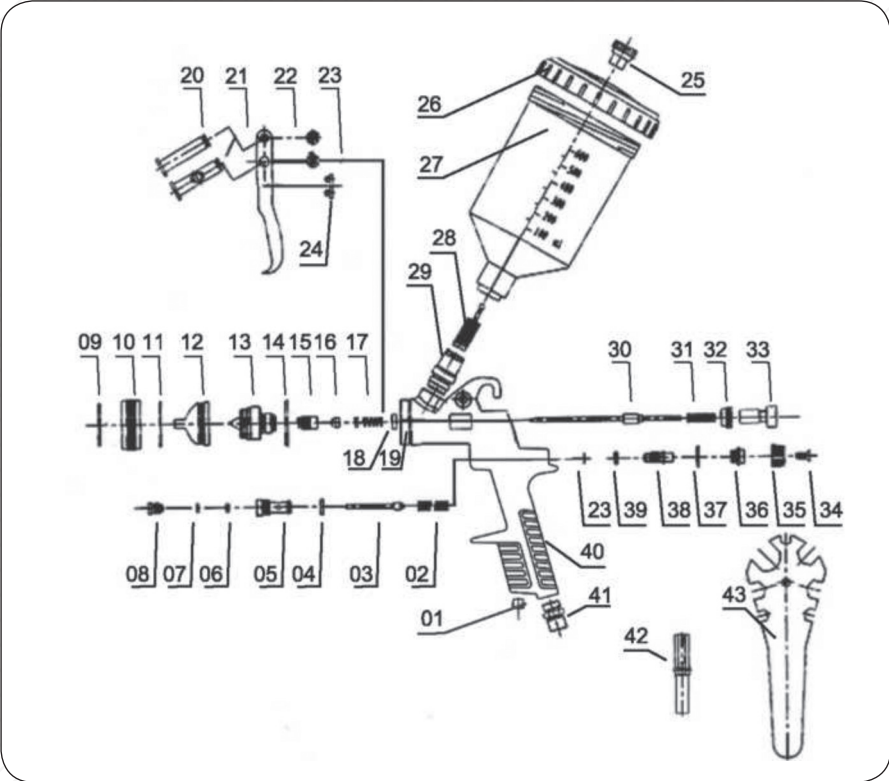
- Quando não utilizar a pistola, gire o botão de ajuste do fluido no sentido contrário ao dos ponteiros do relógio para abrir e reduzir a tensão da mola na ponta da agulha do fluido.
- O pulverizador deve ser bem limpo e ligeiramente lubrificado.

09. Solução de Problemas

Síntoma	Problemas	Solução
Vibração ou Espirros	<ol style="list-style-type: none"> 1. Nível de material muito baixo. 2. Recipiente demasiado inclinado. 3. Ligação de entrada de fluido solta. 4. Ponta/sede do fluido solta ou danificada. 5. Porca de fixação da agulha do fluido seca ou solta 6. Ventilação obstruída 	<ol style="list-style-type: none"> 1. Adicione material ao recipiente. 2. Segure na posição vertical. 3. Aperte. 4. Ajuste ou substitua. 5. Lubrifique e/ou aperte. 6. Limpe orifício de ventilação.
O padrão é um arco.	<ol style="list-style-type: none"> 1. Bico desgastado ou solto. 2. O material acumula-se na tampa de ar. 	<ol style="list-style-type: none"> 1. Aperte ou substitua o bico. 2. Remova as obstruções dos furos, mas não use objectos de metal para limpar.
Padrão não está uniformemente espalhado	<ol style="list-style-type: none"> 1. O material acumula-se na tampa de ar. 2. Bico sujo ou desgastado. 	<ol style="list-style-type: none"> 1. Limpe ou substitua a tampa de ar. 2. Limpe ou substitua o bico do fluido.
O centro do Padrão é muito estreito.	<ol style="list-style-type: none"> 1. Material muito diluído ou insuficiente. 2. Pressão de ar de atomização muito alta. 	<ol style="list-style-type: none"> 1. Regule a viscosidade do material. 2. Reduza a pressão do ar.
Largura do padrão grande não é suficiente	<ol style="list-style-type: none"> 1. Material muito espesso. 2. Pressão de ar de atomização muito baixa. 	<ol style="list-style-type: none"> 1. Regule a viscosidade do material. 2. Aumente a pressão do ar.
Fuga de ar da tampa sem puxar o gatilho	<ol style="list-style-type: none"> 1. A haste da válvula de ar prende 2. Contaminantes na válvula de ar ou sede 3. Válvula de ar ou sede desgastada ou danificada 4. Mola da válvula de ar partida 5. Haste da válvula dobrada 	<ol style="list-style-type: none"> 1. Lubrifique 2. Limpe 3. Substitua 4. Substitua 5. Substitua
Fuga de fluido da porca de fixação	<ol style="list-style-type: none"> 1. Porca de fixação solta 2. Porca desgastada ou seca 	<ol style="list-style-type: none"> 1. Aperte, mas não condicione a agulha 2. Substitua ou lubrifique (óleo sem silicone)
Projecção excessiva	<ol style="list-style-type: none"> 1. Pressão de atomização muito alta 2. Muito afastado da superfície de trabalho 3. Passagem incorrecta (arco, movimento da pistola muito rápido) 	<ol style="list-style-type: none"> 1. Reduza a pressão 2. Ajuste para a distância adequada 3. Trabalhe a um ritmo moderado, paralelo à superfície.
Não pulveriza	<ol style="list-style-type: none"> 1. Pistola sem pressão 2. Controlo de fluido não aberto o suficiente 3. Fluido muito espesso 	<ol style="list-style-type: none"> 1. Verifique as linhas de ar 2. Abra o controlo de fluido 3. Dilua o fluido ou mude o sistema de alimentação por pressão.

10. Lista de Peças

Nº	Descrição		Descrição		Descrição
1	Parafuso de vedação	17	Vedação pequena	33	Botão de ajuste de tinta
2	Mola da válvula de ar	18	Mola de pressão	34	Parafuso
3	Haste da válvula de ar	19	Vedação grande	35	Porca de ajuste de padrão
4	Vedação da válvula de ar	20	Pino do gatilho i	36	Sede de ajuste de padrão
5	Sede da válvula de ar	21	Pino do gatilho ii	37	Vedação de cobre
6	O-ring 2.4X1.8	22	Gatilho	38	Botão de ajuste de padrão
7	Sede da válvula de ar	23	Retentor de encaixe d=4	39	O-ring 11.2X1.6
8	Parafuso guia	24	Anilha do gatilho	40	Corpo da pistola
9	Mola de bloqueio	25	Tampa de descarga de ar	41	Ligação de entrada de ar
10	Porca da tampa de ar	26	Tampa do copo	42	Chave allen
11	Vedação da tampa de ar	27	Copo	43	Chave de ferramentas
12	Tampa de ar	28	Filtro		
13	Bico	29	Ligação de entrada de tinta		
14	Vedação do corpo da pistola	30	Agulha		
15	Parafuso guia	31	Mola da agulha		
16	Anel de vedação da agulha	32	Porca		



Importado por / Importado por:

COMAFE S.COOP.

F-28195873

Polígono Industrial N^a Señora de Butarque.

Calle Rey Pastor 8, 28914, Leganés

Madrid, España

FABRICADO EN / FABRICADO EM R.P.C.

H-828G

