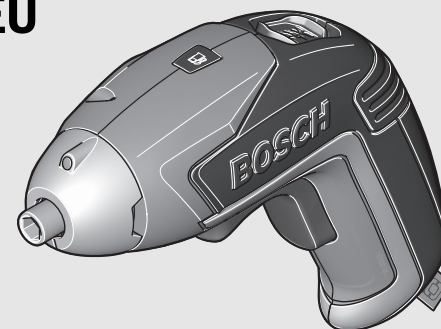


**WEU**

**WEU**



**Robert Bosch Power Tools GmbH**  
70538 Stuttgart  
GERMANY

[www.bosch-pt.com](http://www.bosch-pt.com)

**1 609 92A 43H** (2017.09) AS / 229 WEU



**1 609 92A 43H**

**IXO**



**BOSCH**

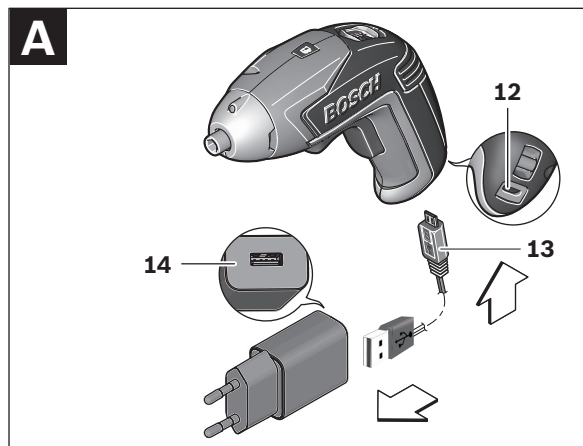
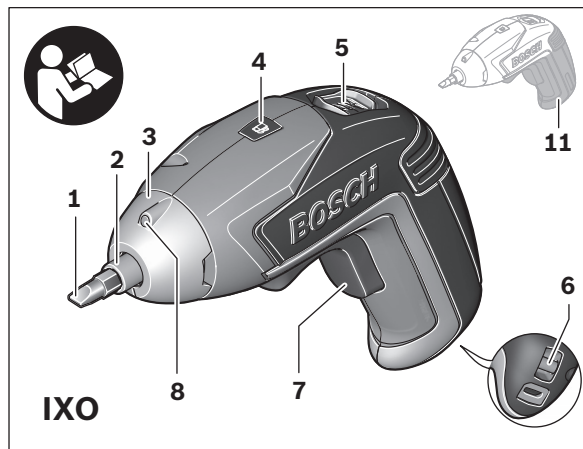
**de** Originalbetriebsanleitung  
**en** Original instructions  
**fr** Notice originale  
**es** Manual original  
**pt** Manual original  
**it** Istruzioni originali  
**nl** Oorspronkelijke  
gebruiksaanwijzing  
**da** Original brugsanvisning  
**sv** Bruksanvisning i original

**no** Original driftsinstruks  
**fi** Alkuperäiset ohjeet  
**el** Πρωτότυπο οδηγιών χρήσης  
**tr** Orijinal işletme talimatı  
**ar** تعليمات التشغيل الأصلية

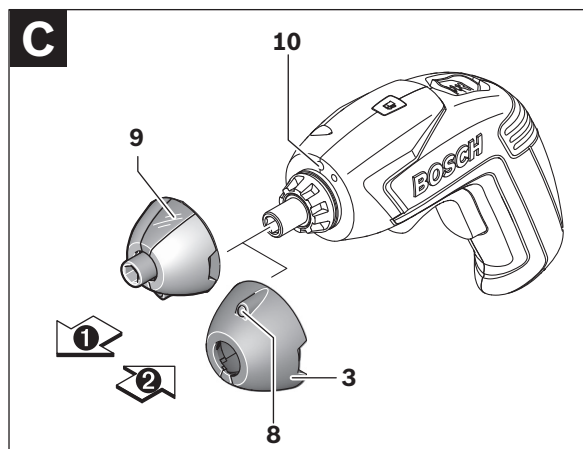
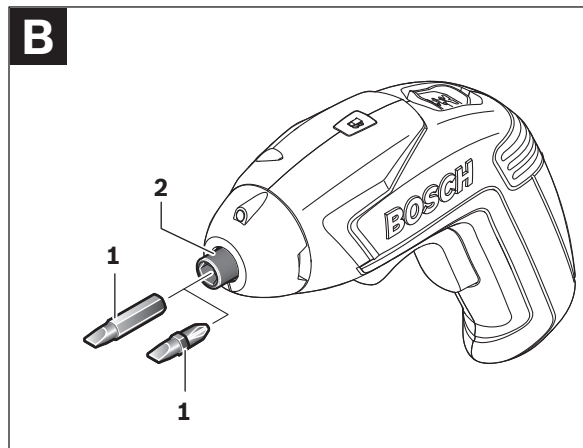


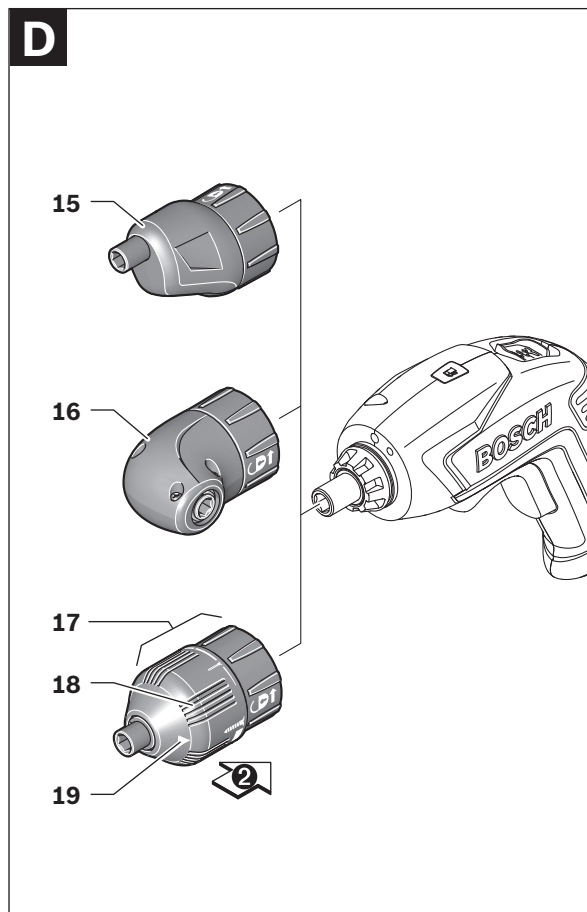
|                  |            |
|------------------|------------|
| Deutsch .....    | Seite 7    |
| English .....    | Page 23    |
| Français .....   | Page 38    |
| Español .....    | Página 54  |
| Português .....  | Página 71  |
| Italiano .....   | Página 86  |
| Nederlands ..... | Página 102 |
| Dansk .....      | Side 117   |
| Svenska .....    | Sida 131   |
| Norsk .....      | Side 144   |
| Suomi .....      | Sivu 157   |
| Ελληνικά .....   | Σελίδα 170 |
| Türkçe .....     | Sayfa 186  |
| عربي .....       | صفحة 220   |

CE .....

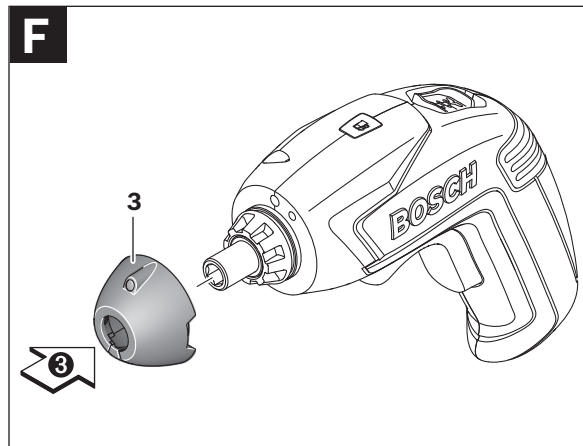
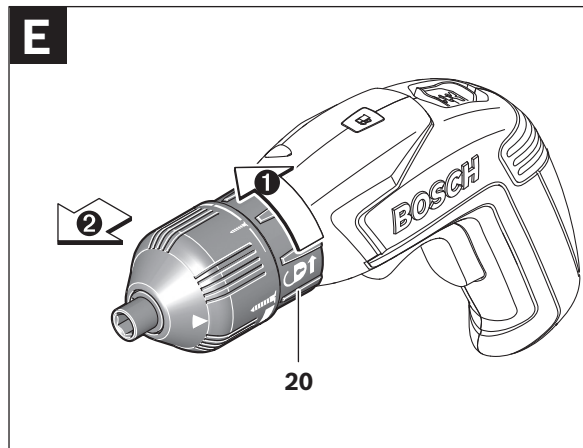


4 |





6 |



## Deutsch

### Sicherheitshinweise

#### Allgemeine Sicherheitshinweise für Elektrowerkzeuge

**⚠️ WARNUNG** Lesen Sie alle Sicherheitshinweise und Anweisungen. Versäumnisse bei der Einhaltung der Sicherheitshinweise und Anweisungen können elektrischen Schlag, Brand und/oder schwere Verletzungen verursachen.

**Bewahren Sie alle Sicherheitshinweise und Anweisungen für die Zukunft auf.**

Der in den Sicherheitshinweisen verwendete Begriff „Elektrowerkzeug“ bezieht sich auf netzbetriebene Elektrowerkzeuge (mit Netzkabel) und auf akkubetriebene Elektrowerkzeuge (ohne Netzkabel).

#### Arbeitsplatzsicherheit

- ▶ **Halten Sie Ihren Arbeitsbereich sauber und gut beleuchtet.** Unordnung oder unbeleuchtete Arbeitsbereiche können zu Unfällen führen.
- ▶ **Arbeiten Sie mit dem Elektrowerkzeug nicht in explosionsgefährdeter Umgebung, in der sich brennbare Flüssigkeiten, Gase oder Stäube befinden.** Elektrowerkzeuge erzeugen Funken, die den Staub oder die Dämpfe entzünden können.
- ▶ **Halten Sie Kinder und andere Personen während der Benutzung des Elektrowerkzeugs fern.** Bei Ablenkung können Sie die Kontrolle über das Gerät verlieren.

#### Elektrische Sicherheit

- ▶ **Der Anschlussstecker des Elektrowerkzeuges muss in die Steckdose passen. Der Stecker darf in keiner Weise verändert werden. Verwenden Sie keine Adapterstecker gemeinsam mit schutzgeerdeten Elektrowerkzeugen.** Unveränderte Stecker und passende Steckdosen verringern das Risiko eines elektrischen Schlages.
- ▶ **Vermeiden Sie Körperkontakt mit geerdeten Oberflächen wie von Rohren, Heizungen, Herden und Kühlschränken.** Es besteht ein erhöhtes Risiko durch elektrischen Schlag, wenn Ihr Körper geerdet ist.

**8 | Deutsch**

- ▶ **Halten Sie Elektrowerkzeuge von Regen oder Nässe fern.** Das Eindringen von Wasser in ein Elektrowerkzeug erhöht das Risiko eines elektrischen Schlages.
- ▶ **Zweckfremden Sie das Kabel nicht, um das Elektrowerkzeug zu tragen, aufzuhängen oder um den Stecker aus der Steckdose zu ziehen. Halten Sie das Kabel fern von Hitze, Öl, scharfen Kanten oder sich bewegenden Geräteteilen.** Beschädigte oder verwickelte Kabel erhöhen das Risiko eines elektrischen Schlages.
- ▶ **Wenn Sie mit einem Elektrowerkzeug im Freien arbeiten, verwenden Sie nur Verlängerungskabel, die auch für den Außenbereich geeignet sind.** Die Anwendung eines für den Außenbereich geeigneten Verlängerungskabels verringert das Risiko eines elektrischen Schlages.
- ▶ **Wenn der Betrieb des Elektrowerkzeuges in feuchter Umgebung nicht vermeidbar ist, verwenden Sie einen Fehlerstromschutzschalter.** Der Einsatz eines Fehlerstromschutzschalters vermindert das Risiko eines elektrischen Schlages.

**Sicherheit von Personen**

- ▶ **Seien Sie aufmerksam, achten Sie darauf, was Sie tun, und gehen Sie mit Vernunft an die Arbeit mit einem Elektrowerkzeug. Benutzen Sie kein Elektrowerkzeug, wenn Sie müde sind oder unter dem Einfluss von Drogen, Alkohol oder Medikamenten stehen.** Ein Moment der Unachtsamkeit beim Gebrauch des Elektrowerkzeuges kann zu ernsthaften Verletzungen führen.
- ▶ **Tragen Sie persönliche Schutzausrüstung und immer eine Schutzbrille.** Das Tragen persönlicher Schutzausrüstung, wie Staubmaske, rutschfeste Sicherheitsschuhe, Schutzhelm oder Gehörschutz, je nach Art und Einsatz des Elektrowerkzeuges, verringert das Risiko von Verletzungen.
- ▶ **Vermeiden Sie eine unbeabsichtigte Inbetriebnahme. Vergewissern Sie sich, dass das Elektrowerkzeug ausgeschaltet ist, bevor Sie es an die Stromversorgung und/oder den Akku anschließen, es aufnehmen oder tragen.** Wenn Sie beim Tragen des Elektrowerkzeuges den Finger am Schalter haben oder das Gerät eingeschaltet an die Stromversorgung anschließen, kann dies zu Unfällen führen.



- ▶ **Entfernen Sie Einstellwerkzeuge oder Schraubenschlüssel, bevor Sie das Elektrowerkzeug einschalten.** Ein Werkzeug oder Schlüssel, der sich in einem drehenden Geräteteil befindet, kann zu Verletzungen führen.
- ▶ **Vermeiden Sie eine abnormale Körperhaltung. Sorgen Sie für einen sicheren Stand und halten Sie jederzeit das Gleichgewicht.** Dadurch können Sie das Elektrowerkzeug in unerwarteten Situationen besser kontrollieren.
- ▶ **Tragen Sie geeignete Kleidung. Tragen Sie keine weite Kleidung oder Schmuck. Halten Sie Haare, Kleidung und Handschuhe fern von sich bewegenden Teilen.** Lockere Kleidung, Schmuck oder lange Haare können von sich bewegenden Teilen erfasst werden.
- ▶ **Wenn Staubabsaug- und -auffangeinrichtungen montiert werden können, vergewissern Sie sich, dass diese angeschlossen sind und richtig verwendet werden.** Verwendung einer Staubabsaugung kann Gefährdungen durch Staub verringern.

#### Verwendung und Behandlung des Elektrowerkzeuges

- ▶ **Überlasten Sie das Gerät nicht. Verwenden Sie für Ihre Arbeit das dafür bestimmte Elektrowerkzeug.** Mit dem passenden Elektrowerkzeug arbeiten Sie besser und sicherer im angegebenen Leistungsbereich.
- ▶ **Benutzen Sie kein Elektrowerkzeug, dessen Schalter defekt ist.** Ein Elektrowerkzeug, das sich nicht mehr ein- oder ausschalten lässt, ist gefährlich und muss repariert werden.
- ▶ **Ziehen Sie den Stecker aus der Steckdose und/oder entfernen Sie den Akku, bevor Sie Geräteeinstellungen vornehmen, Zubehörteile wechseln oder das Gerät weglegen.** Diese Vorsichtsmaßnahme verhindert den unbeabsichtigten Start des Elektrowerkzeuges.
- ▶ **Bewahren Sie unbenutzte Elektrowerkzeuge außerhalb der Reichweite von Kindern auf. Lassen Sie Personen das Gerät nicht benutzen, die mit diesem nicht vertraut sind oder diese Anweisungen nicht gelesen haben.** Elektrowerkzeuge sind gefährlich, wenn sie von unerfahrenen Personen benutzt werden.

## 10 | Deutsch

- ▶ **Pflegen Sie Elektrowerkzeuge mit Sorgfalt. Kontrollieren Sie, ob bewegliche Teile einwandfrei funktionieren und nicht klemmen, ob Teile gebrochen oder so beschädigt sind, dass die Funktion des Elektrowerkzeuges beeinträchtigt ist. Lassen Sie beschädigte Teile vor dem Einsatz des Gerätes reparieren.** Viele Unfälle haben ihre Ursache in schlecht gewarteten Elektrowerkzeugen.
- ▶ **Halten Sie Schneidwerkzeuge scharf und sauber.** Sorgfältig gepflegte Schneidwerkzeuge mit scharfen Schneidkanten verklemmen sich weniger und sind leichter zu führen.
- ▶ **Verwenden Sie Elektrowerkzeug, Zubehör, Einsatzwerkzeuge usw. entsprechend diesen Anweisungen. Berücksichtigen Sie dabei die Arbeitsbedingungen und die auszuführende Tätigkeit.** Der Gebrauch von Elektrowerkzeugen für andere als die vorgesehenen Anwendungen kann zu gefährlichen Situationen führen.

**Verwendung und Behandlung des Akkuwerkzeuges**

- ▶ **Laden Sie die Akkus nur mit Ladegeräten auf, die vom Hersteller empfohlen werden.** Durch ein Ladegerät, das für eine bestimmte Art von Akkus geeignet ist, besteht Brandgefahr, wenn es mit anderen Akkus verwendet wird.
- ▶ **Verwenden Sie nur die dafür vorgesehenen Akkus in den Elektrowerkzeugen.** Der Gebrauch von anderen Akkus kann zu Verletzungen und Brandgefahr führen.
- ▶ **Halten Sie den nicht benutzten Akku fern von Büroklammern, Münzen, Schlüsseln, Nägeln, Schrauben oder anderen kleinen Metallgegenständen, die eine Überbrückung der Kontakte verursachen könnten.** Ein Kurzschluss zwischen den Akkukontakten kann Verbrennungen oder Feuer zur Folge haben.
- ▶ **Bei falscher Anwendung kann Flüssigkeit aus dem Akku austreten. Vermeiden Sie den Kontakt damit. Bei zufälligem Kontakt mit Wasser abspülen. Wenn die Flüssigkeit in die Augen kommt, nehmen Sie zusätzlich ärztliche Hilfe in Anspruch.** Austretende Akkuflüssigkeit kann zu Hautreizungen oder Verbrennungen führen.

**Service**

- ▶ **Lassen Sie Ihr Elektrowerkzeug nur von qualifiziertem Fachpersonal und nur mit Original-Ersatzteilen reparieren.** Damit wird sichergestellt, dass die Sicherheit des Elektrowerkzeuges erhalten bleibt.

**Sicherheitshinweise für Schrauber**

- ▶ **Halten Sie das Gerät an den isolierten Griffflächen, wenn Sie Arbeiten ausführen, bei denen die Schraube verborgene Stromleitungen treffen kann.** Der Kontakt der Schraube mit einer spannungsführenden Leitung kann auch metallene Geräteteile unter Spannung setzen und zu einem elektrischen Schlag führen.
- ▶ **Halten Sie das Elektrowerkzeug gut fest.** Beim Festziehen und Lösen von Schrauben können kurzfristig hohe Reaktionsmomente auftreten.
- ▶ **Sichern Sie das Werkstück.** Ein mit Spannvorrichtungen oder Schraubstock festgehaltenes Werkstück ist sicherer gehalten als mit Ihrer Hand.
- ▶ **Warten Sie, bis das Elektrowerkzeug zum Stillstand gekommen ist, bevor Sie es ablegen.** Das Einsatzwerkzeug kann sich verhaken und zum Verlust der Kontrolle über das Elektrowerkzeug führen.
- ▶ **Bringen Sie vor allen Arbeiten am Elektrowerkzeug (z. B. Wartung, Werkzeugwechsel etc.) sowie bei dessen Transport und Aufbewahrung den Drehrichtungsumschalter in Mittelstellung.** Bei unbeabsichtigtem Betätigen des Ein-/Ausschalters besteht Verletzungsgefahr.



**Schützen Sie das Elektrowerkzeug vor Hitze, z. B. auch vor dauernder Sonneneinstrahlung, Feuer, Wasser und Feuchtigkeit.** Es besteht Explosionsgefahr.

- ▶ **Bei Beschädigung und unsachgemäßem Gebrauch des Akkus können Dämpfe austreten. Führen Sie Frischluft zu und suchen Sie bei Beschwerden einen Arzt auf.** Die Dämpfe können die Atemwege reizen.

**Sicherheitshinweise für Ladegeräte**

- ▶ **Dieses Ladegerät ist nicht vorgesehen für die Benutzung durch Kinder und Personen mit eingeschränkten physischen, sensori-**

**schen oder geistigen Fähigkeiten oder mangelnder Erfahrung und Wissen. Dieses Ladegerät kann von Kindern ab 8 Jahren und Personen mit eingeschränkten physischen, sensorischen oder geistigen Fähigkeiten oder mangelnder Erfahrung und Wissen benutzt werden, wenn sie durch eine für ihre Sicherheit verantwortliche Person beaufsichtigt werden oder von dieser im sicheren Umgang mit dem Ladegerät eingewiesen worden sind und die damit verbundenen Gefahren verstehen.** Andernfalls besteht die Gefahr von Fehlbedienung und Verletzungen.

► **Die Reinigung und Wartung des Ladegerätes durch Kinder darf nicht ohne Aufsicht erfolgen.**

► **Beaufsichtigen Sie Kinder.** Damit wird sichergestellt, dass Kinder nicht mit dem Ladegerät spielen.



**Halten Sie das Ladegerät von Regen oder Nässe fern.** Das Eindringen von Wasser in ein Ladegerät erhöht das Risiko eines elektrischen Schlages.

► **Laden Sie das Elektrowerkzeug nur mit dem mitgelieferten Ladegerät.**

► **Halten Sie das Ladegerät sauber.** Durch Verschmutzung besteht die Gefahr eines elektrischen Schlages.

► **Überprüfen Sie vor jeder Benutzung Ladegerät, Kabel und Stecker. Benutzen Sie das Ladegerät nicht, sofern Sie Schäden feststellen. Öffnen Sie das Ladegerät nicht selbst und lassen Sie es nur von quali-**

**fiziertem Fachpersonal und nur mit Original-Ersatzteilen reparieren.**  
Beschädigte Ladegeräte, Kabel und Stecker erhöhen das Risiko eines elektrischen Schlages.

- ▶ **Betreiben Sie das Ladegerät nicht auf leicht brennbarem Untergrund (z. B. Papier, Textilien etc.) bzw. in brennbarer Umgebung.** Wegen der beim Laden auftretenden Erwärmung des Ladegerätes besteht Brandgefahr.

## Produkt- und Leistungsbeschreibung



**Lesen Sie alle Sicherheitshinweise und Anweisungen.** Versäumnisse bei der Einhaltung der Sicherheitshinweise und Anweisungen können elektrischen Schlag, Brand und/oder schwere Verletzungen verursachen.

### Bestimmungsgemäßer Gebrauch

Das Elektrowerkzeug ist bestimmt zum Eindrehen und Lösen von Schrauben. Das Licht dieses Elektrowerkzeuges ist dazu bestimmt, den direkten Arbeitsbereich des Elektrowerkzeuges zu beleuchten und ist nicht geeignet zur Raumbeleuchtung im Haushalt.

### Abgebildete Komponenten

Die Nummerierung der abgebildeten Komponenten bezieht sich auf die Darstellung des Elektrowerkzeuges auf der Grafikkarte.

- 1 Schrauberbit\*
- 2 Werkzeugaufnahme
- 3 Gummikappe
- 4 Akku-Ladezustandsanzeige
- 5 Drehrichtungsumschalter
- 6 Aufhängeöse
- 7 Ein-/Ausschalter
- 8 Punktlinse
- 9 Streulinse
- 10 Arbeitslicht

**14 | Deutsch**

- 11** Handgriff (isolierte Grifffläche)
- 12** Buchse für Ladekabel
- 13** Ladekabel
- 14** Ladegerät
- 15** Exzenteraufsatz\*
- 16** Winkelaufsatz\*
- 17** Drehmomentaufsatz\*
- 18** Einstellring Drehmomentvorwahl\*
- 19** Markierung für Drehmenteinstellung\*
- 20** Entriegelungsring\*

\*Abgebildetes oder beschriebenes Zubehör gehört nicht zum Standard-Lieferumfang. Das vollständige Zubehör finden Sie in unserem Zubehörprogramm.

**Technische Daten**

| <b>Akku-Schrauber</b>                                    |                   | <b>IXO</b>      |
|--|-------------------|-----------------|
| Sachnummer   |                   | 3 603 JA8 0..   |
| Nennspannung   | V=                | 3,6             |
| Leerlaufdrehzahl   | min <sup>-1</sup> | 215             |
| max. Drehmoment harter/weicher Schraubfall nach ISO 5393 | Nm                | 4,5/3           |
| max. Schrauben-Ø   | mm                | 5               |
| Gewicht entsprechend EPTA-Procedure 01:2014              | kg                | 0,30            |
| erlaubte Umgebungstemperatur                             |                   |                 |
| - beim Laden   | °C                | 0... +45        |
| - beim Betrieb* und bei Lagerung                         | °C                | -20...+50       |
| <b>Akku</b>  |                   | <b>Li-Ionen</b> |
| Kapazität  | Ah                | 1,5             |
| Energie  | Wh                | 5,4             |
| Anzahl der Akkuzellen                                    |                   | 1               |

\* eingeschränkte Leistung bei Temperaturen < 0 °C

\* Der Überhitzungsschutz stoppt das Elektrowerkzeug bei Temperaturen > +65 °C.

Deutsch | 15

**Akku-Schrauber IXO**

**Ladegerät**

|            |                     |
|------------|---------------------|
| Sachnummer | 2 609 120 713 (EU)  |
|            | 1 600 A00 3RK (EU)  |
|            | 2 609 9120 420 (EU) |
|            | 2 609 120 718 (UK)  |
|            | 1 600 A00 48V (UK)  |
|            | 2 609 120 421 (UK)  |
|            | 2 609 120 717(AUS)  |
|            | 1 600 A00 48U (AUS) |
|            | 2 609 120 430 (AUS) |

Ladezeit h 3

Schutzklasse □/II

**Ladekabel**

Sachnummer 1 607 000 CG9 (EU/UK/AUS)

\* eingeschränkte Leistung bei Temperaturen < 0 °C

\* Der Überhitzungsschutz stoppt das Elektrowerkzeug bei Temperaturen > +65 °C.

**Geräusch-/Vibrationsinformation**

Geräuschemissionswerte ermittelt entsprechend EN 60745-2-2.

Der A-bewertete Schalldruckpegel des Elektrowerkzeugs ist typischerweise kleiner als 70 dB(A). Unsicherheit K = 3 dB.

Der Geräuschpegel beim Arbeiten kann 80 dB(A) überschreiten.

**Gehörschutz tragen!**

Der in diesen Anweisungen angegebene Schwingungspegel ist entsprechend einem in EN 60745 genormten Messverfahren gemessen worden und kann für den Vergleich von Elektrowerkzeugen miteinander verwendet werden. Er eignet sich auch für eine vorläufige Einschätzung der Schwingungsbelastung.

Der angegebene Schwingungspegel repräsentiert die hauptsächlichsten Anwendungen des Elektrowerkzeugs. Wenn allerdings das Elektrowerkzeug für andere Anwendungen, mit unterschiedlichen Zubehören, mit abweichenden Einsatzwerkzeugen oder ungenügender Wartung eingesetzt wird, kann der

**16 | Deutsch**

Schwingungspegel abweichen. Dies kann die Schwingungsbelastung über den gesamten Arbeitszeitraum deutlich erhöhen.  
Für eine genaue Abschätzung der Schwingungsbelastung sollten auch die Zeiten berücksichtigt werden, in denen das Gerät abgeschaltet ist oder zwar läuft, aber nicht tatsächlich im Einsatz ist. Dies kann die Schwingungsbelastung über den gesamten Arbeitszeitraum deutlich reduzieren.  
Legen Sie zusätzliche Sicherheitsmaßnahmen zum Schutz des Bedieners vor der Wirkung von Schwingungen fest wie zum Beispiel: Wartung von Elektrowerkzeug und Einsatzwerkzeugen, Warmhalten der Hände, Organisation der Arbeitsabläufe.

**Montage**

- **Bringen Sie vor allen Arbeiten am Elektrowerkzeug (z. B. Wartung, Werkzeugwechsel etc.) sowie bei dessen Transport und Aufbewahrung den Drehrichtungsumschalter in Mittelstellung.** Bei unbeabsichtigtem Betätigen des Ein-/Ausschalters besteht Verletzungsgefahr.

**Akku laden (siehe Bild A)**

- **Benutzen Sie kein anderes Ladegerät.** Das mitgelieferte Ladegerät ist auf den in Ihrem Elektrowerkzeug eingebauten Li-Ionen-Akku abgestimmt.
- **Beachten Sie die Netzspannung!** Die Spannung der Stromquelle muss mit den Angaben auf dem Typenschild des Ladegerätes übereinstimmen. Mit 230 V gekennzeichnete Ladegeräte können auch an 220 V betrieben werden.

**Hinweis:** Der Akku wird teilgeladen ausgeliefert. Um die volle Leistung des Akkus zu gewährleisten, laden Sie vor dem ersten Einsatz den Akku vollständig im Ladegerät auf.

Der Li-Ionen-Akku kann jederzeit aufgeladen werden, ohne die Lebensdauer zu verkürzen. Eine Unterbrechung des Ladevorganges schädigt den Akku nicht.

Der Li-Ionen-Akku ist gegen Tiefentladung geschützt. Bei entladenerm Akku wird das Elektrowerkzeug durch eine Schutzschaltung abgeschaltet: Das Einsatzwerkzeug bewegt sich nicht mehr und ein leises Pfeifgeräusch ist zu hören.



► **Drücken Sie nach dem automatischen Abschalten des Elektrowerkzeuges nicht weiter auf den Ein-/Ausschalter.** Der Akku kann beschädigt werden.

Leuchtet die Akku-Ladezustandsanzeige **4** bei **halb gedrücktem** Ein-/Ausschalter **7 rot** auf, hat der Akku weniger als 30% seiner Kapazität und sollte aufgeladen werden.

Zum Laden stecken Sie das Ladekabel **13** in die Buchse **12** an der Unterseite des Handgriffs und in das Ladegerät **14**. Stecken Sie den Netzstecker des Ladegerätes **14** anschließend in die Steckdose.

Der Ladevorgang wird bei vollständig gedrücktem Ein-/Ausschalter **7** unterbrochen.

Die Akku-Ladezustandsanzeige **4** zeigt den Ladefortschritt an. Beim Ladevorgang leuchtet die Anzeige **grün**. Leuchtet die Akku-Ladezustandsanzeige **4** nicht mehr, ist der Akku vollständig geladen.

Beim Ladevorgang erwärmt sich der Handgriff des Elektrowerkzeuges. Dies ist normal.

Bei längerem Nichtgebrauch trennen Sie das Ladegerät vom Stromnetz. Das Elektrowerkzeug kann während des Ladevorgangs nicht benutzt werden; es ist nicht defekt, wenn es während des Ladevorgangs nicht funktioniert.

► **Schützen Sie das Ladegerät vor Nässe!**

Beachten Sie die Hinweise zur Entsorgung.

### Werkzeugwechsel (siehe Bild B)

► **Verwenden Sie keine 2-seitigen Schrauberklingen, die länger als 25 mm sind.**

Setzen Sie das Schrauberbit **1** direkt in die Werkzeugaufnahme **2** ein.

### Arbeitslicht einstellen (siehe Bild C)

Je nach Bedarf können Sie durch Drehen der Gummikappe **3** das Arbeitslicht **10** fokussiert oder gestreut einsetzen. **1** Ziehen Sie hierzu die Gummikappe nach vorne ab und **2** setzen Sie diese mit der entsprechenden Linse wieder auf die Werkzeugaufnahme **2** auf.

### Exzenteraufsatz/Winkelaufsatz/Drehmomentaufsatz (siehe Bilder C – F)

Mit dem Exzenteraufsatz **15** können Sie randnah schrauben.

Mit dem Winkelaufsatz **16** können Sie an schwer zugänglichen Stellen Verschraubungen durchführen.

Mit dem Einstellring Drehmomentvorwahl **18** am Drehmomentaufsatz **17** können Sie das benötigte Drehmoment in 10 Stufen vorwählen. Bei richtiger Einstellung wird das Einsatzwerkzeug gestoppt, sobald die Schraube bündig in das Material eingedreht ist bzw. das eingestellte Drehmoment erreicht ist.

#### Montage (siehe Bilder C – D)

Zur Montage der Aufsätze ziehen Sie die Gummikappe **3** nach vorn ab. Anschließend können die Aufsätze aufgesteckt werden. Eine Montage der Aufsätze um 45° versetzt ist möglich.

#### Demontage (siehe Bilder E – F)

Zur Demontage der Aufsätze drehen Sie den Entriegelungsring **20** in Drehrichtung **1** und ziehen den Aufsatz nach vorn ab. Stecken Sie anschließend die Gummikappe **3** wieder auf.

## Betrieb

### Inbetriebnahme

#### Drehrichtung einstellen

Mit dem Drehrichtungsumschalter **5** können Sie die Drehrichtung des Elektrowerkzeuges ändern. Bei gedrücktem Ein-/Ausschalter **7** ist dies jedoch nicht möglich.

► **Betätigen Sie den Drehrichtungsumschalter 5 nur bei Stillstand des Elektrowerkzeuges. Es kann sonst Schaden nehmen.**

**Rechtslauf:** Zum Eindrehen von Schrauben schieben Sie den Drehrichtungsumschalter **5** bis zum Anschlag nach vorne.

**Linkslauf:** Zum Lösen bzw. Herausdrehen von Schrauben schieben Sie den Drehrichtungsumschalter **5** nach hinten.

**Ein-/Ausschalten**

Drücken Sie zur **Inbetriebnahme** des Elektrowerkzeuges den Ein-/Ausschalter **7** und halten Sie ihn gedrückt.

Das Arbeitslicht **10** leuchtet bei leicht oder vollständig gedrücktem Ein-/Ausschalter **7** und ermöglicht das Ausleuchten des Arbeitsbereiches bei ungünstigen Lichtverhältnissen.

Um das Elektrowerkzeug **auszuschalten**, lassen Sie den Ein-/Ausschalter **7** los.

Um Energie zu sparen, schalten Sie das Elektrowerkzeug nur ein, wenn Sie es benutzen.

**Vollautomatische Spindelarrretierung (Auto-Lock)**

Bei nicht gedrücktem Ein-/Ausschalter **7** wird die Bohrspindel arretiert.

Dies ermöglicht das Eindrehen von Schrauben auch bei entlademem Akku bzw. das Verwenden des Elektrowerkzeuges als Schraubendreher.

► **Drücken Sie bei blockierter Bohrspindel den Ein-/Ausschalter 7 nicht länger als 15 Sekunden. Das Elektrowerkzeug kann sonst beschädigt werden.**

**Arbeitshinweise**

► **Setzen Sie das Elektrowerkzeug nur ausgeschaltet auf die Schraube auf.** Sich drehende Einsatzwerkzeuge können abrutschen.

## Wartung und Service

### Wartung und Reinigung

- **Bringen Sie vor allen Arbeiten am Elektrowerkzeug (z. B. Wartung, Werkzeugwechsel etc.) sowie bei dessen Transport und Aufbewahrung den Drehrichtungsumschalter in Mittelstellung.** Bei unbeabsichtigtem Betätigen des Ein-/Ausschalters besteht Verletzungsgefahr.
- **Halten Sie das Elektrowerkzeug und die Lüftungsschlitze sauber, um gut und sicher zu arbeiten.**

Ist der Akku nicht mehr funktionsfähig, wenden Sie sich bitte an eine autorisierte Kundendienststelle für Bosch-Elektrowerkzeuge.

Wenn ein Ersatz der Anschlussleitung erforderlich ist, dann ist dies von Bosch oder einer autorisierten Kundendienststelle für Bosch-Elektrowerkzeuge auszuführen, um Sicherheitsgefährdungen zu vermeiden.

Sollte das Elektrowerkzeug trotz sorgfältiger Herstellungs- und Prüfverfahren einmal ausfallen, ist die Reparatur von einer autorisierten Kundendienststelle für Bosch-Elektrowerkzeuge ausführen zu lassen.

Geben Sie bei allen Rückfragen und Ersatzteilbestellungen bitte unbedingt die 10-stellige Sachnummer laut Typenschild des Elektrowerkzeuges an.

### Kundendienst und Anwendungsberatung

Der Kundendienst beantwortet Ihre Fragen zu Reparatur und Wartung Ihres Produkts sowie zu Ersatzteilen. Explosionszeichnungen und Informationen zu Ersatzteilen finden Sie auch unter:

**[www.bosch-pt.com](http://www.bosch-pt.com)**

Das Bosch-Anwendungsberatungs-Team hilft Ihnen gerne bei Fragen zu unseren Produkten und deren Zubehör.

**[www.bosch-do-it.de](http://www.bosch-do-it.de)**, das Internetportal für Heimwerker und Gartenfreunde.

**[www.1-2-do.com](http://www.1-2-do.com)**

In der Heimwerker-Community 1-2-do.com können Sie Produkttester werden, Ideen sammeln oder sich mit anderen Heimwerkern austauschen.

**[www.diy-academy.eu](http://www.diy-academy.eu)**, das komplette Service-Angebot der DIY Academy.

Geben Sie bei allen Rückfragen und Ersatzteilbestellungen bitte unbedingt die 10-stellige Sachnummer laut Typenschild des Produkts an.

### Deutschland

Robert Bosch Power Tools GmbH  
Servicezentrum Elektrowerkzeuge  
Zur Luhne 2  
37589 Kalefeld – Willershausen  
Unter [www.bosch-pt.com](http://www.bosch-pt.com) können Sie online Ersatzteile bestellen oder Reparaturen anmelden.  
Kundendienst: Tel.: (0711) 40040480  
Fax: (0711) 40040481  
E-Mail: [Servicezentrum.Elektrowerkzeuge@de.bosch.com](mailto:Servicezentrum.Elektrowerkzeuge@de.bosch.com)  
Anwendungsberatung: Tel.: (0711) 40040480  
Fax: (0711) 40040482  
E-Mail: [kundenberatung.ew@de.bosch.com](mailto:kundenberatung.ew@de.bosch.com)

### Österreich

Unter [www.bosch-pt.at](http://www.bosch-pt.at) können Sie online Ersatzteile bestellen.  
Tel.: (01) 797222010  
Fax: (01) 797222011  
E-Mail: [service.elektrowerkzeuge@at.bosch.com](mailto:service.elektrowerkzeuge@at.bosch.com)

### Schweiz

Unter [www.bosch-pt.com/ch/de](http://www.bosch-pt.com/ch/de) können Sie online Ersatzteile bestellen.  
Tel.: (044) 8471511  
Fax: (044) 8471551  
E-Mail: [Aftersales.Service@de.bosch.com](mailto:Aftersales.Service@de.bosch.com)

### Luxemburg

Tel.: +32 2 588 0589  
Fax: +32 2 588 0595  
E-Mail: [outillage.gereedschap@be.bosch.com](mailto:outillage.gereedschap@be.bosch.com)

### Transport

Die enthaltenen Li-Ionen-Akkus unterliegen den Anforderungen des Gefahrgutrechts. Die Akkus können durch den Benutzer ohne weitere Auflagen auf der Straße transportiert werden.  
Beim Versand durch Dritte (z.B.: Lufttransport oder Spedition) sind besondere Anforderungen an Verpackung und Kennzeichnung zu beachten. Hier muss bei der Vorbereitung des Versandstückes ein Gefahrgut-Experte hinzugezogen werden.

### Entsorgung



Elektrowerkzeuge, Akkus, Zubehör und Verpackungen sollen einer umweltgerechten Wiederverwertung zugeführt werden.



Werfen Sie Elektrowerkzeuge und Akkus/Batterien nicht in den Hausmüll!



#### Nur für EU-Länder:



Gemäß der europäischen Richtlinie 2012/19/EU müssen nicht mehr gebrauchsfähige Elektrowerkzeuge und gemäß der europäischen Richtlinie 2006/66/EG müssen defekte oder verbrauchte Akkus/Batterien getrennt gesammelt und einer umweltgerechten Wiederverwertung zugeführt werden.

Nicht mehr gebrauchsfähige Akkus/Batterien können direkt abgegeben werden bei:

#### Deutschland

Recyclingzentrum Elektrowerkzeuge  
Osteroder Landstraße 3  
37589 Kalefeld

#### Schweiz

Batrec AG  
3752 Wimmis BE

#### Akkus/Batterien:

##### Li-Ion:

Bitte beachten Sie die Hinweise im Abschnitt „Transport“, Seite 21.

► **Integrierte Akkus dürfen nur zur Entsorgung von Fachpersonal entnommen werden.** Durch das Öffnen der Gehäuseschale kann das Elektrowerkzeug zerstört werden.

Um den Akku aus dem Elektrowerkzeug zu entnehmen, betätigen Sie den Ein-/Ausschalter **7** so lange, bis der Akku vollständig entladen ist. Drehen Sie die Schrauben am Gehäuse heraus und nehmen Sie die Gehäuseschale ab, um den Akku zu entnehmen. Um einen Kurzschluss zu verhindern, trennen Sie die Anschlüsse am Akku einzeln nacheinander und isolieren Sie anschließend die Pole. Auch bei vollständiger Entladung ist noch eine Restkapazität im Akku enthalten, die im Kurzschlussfall freigesetzt werden kann.

**Änderungen vorbehalten.**

## English

### Safety Notes

#### General Power Tool Safety Warnings

**⚠ WARNING** Read all safety warnings and all instructions. Failure to follow the warnings and instructions may result in electric shock, fire and/or serious injury.

**Save all warnings and instructions for future reference.**

The term “power tool” in the warnings refers to your mains-operated (corded) power tool or battery-operated (cordless) power tool.

#### Work area safety

- ▶ **Keep work area clean and well lit.** Cluttered or dark areas invite accidents.
- ▶ **Do not operate power tools in explosive atmospheres, such as in the presence of flammable liquids, gases or dust.** Power tools create sparks which may ignite the dust or fumes.
- ▶ **Keep children and bystanders away while operating a power tool.** Distractions can cause you to lose control.

#### Electrical safety

- ▶ **Power tool plugs must match the outlet. Never modify the plug in any way. Do not use any adapter plugs with earthed (grounded) power tools.** Unmodified plugs and matching outlets will reduce risk of electric shock.
- ▶ **Avoid body contact with earthed or grounded surfaces, such as pipes, radiators, ranges and refrigerators.** There is an increased risk of electric shock if your body is earthed or grounded.
- ▶ **Do not expose power tools to rain or wet conditions.** Water entering a power tool will increase the risk of electric shock.
- ▶ **Do not abuse the cord. Never use the cord for carrying, pulling or unplugging the power tool. Keep cord away from heat, oil, sharp edges**

## 24 | English

**and moving parts.** Damaged or entangled cords increase the risk of electric shock.

- ▶ **When operating a power tool outdoors, use an extension cord suitable for outdoor use.** Use of a cord suitable for outdoor use reduces the risk of electric shock.
- ▶ **If operating a power tool in a damp location is unavoidable, use a residual current device (RCD) protected supply.** Use of an RCD reduces the risk of electric shock.

**Personal safety**

- ▶ **Stay alert, watch what you are doing and use common sense when operating a power tool. Do not use a power tool while you are tired or under the influence of drugs, alcohol or medication.** A moment of inattention while operating power tools may result in serious personal injury.
- ▶ **Use personal protective equipment. Always wear eye protection.** Protective equipment such as dust mask, non-skid safety shoes, hard hat, or hearing protection used for appropriate conditions will reduce personal injuries.
- ▶ **Prevent unintentional starting. Ensure the switch is in the off-position before connecting to power source and/or battery pack, picking up or carrying the tool.** Carrying power tools with your finger on the switch or energising power tools that have the switch on invites accidents.
- ▶ **Remove any adjusting key or wrench before turning the power tool on.** A wrench or a key left attached to a rotating part of the power tool may result in personal injury.
- ▶ **Do not overreach. Keep proper footing and balance at all times.** This enables better control of the power tool in unexpected situations.
- ▶ **Dress properly. Do not wear loose clothing or jewellery. Keep your hair, clothing and gloves away from moving parts.** Loose clothes, jewellery or long hair can be caught in moving parts.
- ▶ **If devices are provided for the connection of dust extraction and collection facilities, ensure these are connected and properly used.** Use of dust collection can reduce dust-related hazards.



**Power tool use and care**

- ▶ **Do not force the power tool. Use the correct power tool for your application.** The correct power tool will do the job better and safer at the rate for which it was designed.
- ▶ **Do not use the power tool if the switch does not turn it on and off.** Any power tool that cannot be controlled with the switch is dangerous and must be repaired.
- ▶ **Disconnect the plug from the power source and/or the battery pack from the power tool before making any adjustments, changing accessories, or storing power tools.** Such preventive safety measures reduce the risk of starting the power tool accidentally.
- ▶ **Store idle power tools out of the reach of children and do not allow persons unfamiliar with the power tool or these instructions to operate the power tool.** Power tools are dangerous in the hands of untrained users.
- ▶ **Maintain power tools. Check for misalignment or binding of moving parts, breakage of parts and any other condition that may affect the power tool's operation. If damaged, have the power tool repaired before use.** Many accidents are caused by poorly maintained power tools.
- ▶ **Keep cutting tools sharp and clean.** Properly maintained cutting tools with sharp cutting edges are less likely to bind and are easier to control.
- ▶ **Use the power tool, accessories and tool bits etc. in accordance with these instructions, taking into account the working conditions and the work to be performed.** Use of the power tool for operations different from those intended could result in a hazardous situation.

**Battery tool use and care**

- ▶ **Recharge only with the charger specified by the manufacturer.** A charger that is suitable for one type of battery pack may create a risk of fire when used with another battery pack.
- ▶ **Use power tools only with specifically designated battery packs.** Use of any other battery packs may create a risk of injury and fire.
- ▶ **When battery pack is not in use, keep it away from other metal objects, like paper clips, coins, keys, nails, screws or other small metal objects, that can make a connection from one terminal to another.** Shorting the battery terminals together may cause burns or a fire.

26 | English

- ▶ **Under abusive conditions, liquid may be ejected from the battery; avoid contact. If contact accidentally occurs, flush with water. If liquid contacts eyes, additionally seek medical help.** Liquid ejected from the battery may cause irritation or burns.

**Service**

- ▶ **Have your power tool serviced by a qualified repair person using only identical replacement parts.** This will ensure that the safety of the power tool is maintained.

**Safety Warnings for Screwdrivers**

- ▶ **Hold power tool by insulated gripping surfaces, when performing an operation where the fastener may contact hidden wiring.** Fasteners contacting a "live" wire may make exposed metal parts of the power tool "live" and could give the operator an electric shock.
- ▶ **Hold the machine with a firm grip.** High reaction torque can briefly occur while driving in and loosening screws.
- ▶ **Secure the workpiece.** A workpiece clamped with clamping devices or in a vice is held more secure than by hand.
- ▶ **Always wait until the machine has come to a complete stop before placing it down.** The tool insert can jam and lead to loss of control over the power tool.
- ▶ **Before any work on the machine (e. g., maintenance, tool change, etc.) as well as during transport and storage, set the rotational direction switch to the centre position.** Unintentional actuation of the On/Off switch can lead to injuries.



**Protect the power tool against heat, e. g., against continuous intense sunlight, fire, water, and moisture.** Danger of explosion.

- ▶ **In case of damage and improper use of the battery, vapours may be emitted. Ventilate the area and seek medical help in case of complaints.** The vapours can irritate the respiratory system.

### Safety Warnings for Battery Chargers

- ▶ **This charger is not intended for use by children and persons with physical, sensory or mental limitations or a lack of experience or knowledge. This charger can be used by children aged 8 and above and by persons who have physical, sensory or mental limitations or a lack of experience or knowledge if a person responsible for their safety supervises them or has instructed them in the safe operation of the charger and they understand the associated dangers.** Otherwise, there is a danger of operating errors and injuries.
- ▶ **Cleaning and user maintenance of the battery charger shall not be made by children without supervision.**
- ▶ **Supervise children.** This will ensure that children do not play with the charger.
- ▶ **Keep the battery charger away from rain or moisture.** Penetration of water in the battery charger increases the risk of an electric shock.
- ▶ **Charge the power tool only with the supplied charger.**
- ▶ **Keep the battery charger clean.** Contamination can lead to danger of an electric shock.
- ▶ **Before each use, check the battery charger, cable and plug. If damage is detected, do not use the battery charger. Never open the battery charger yourself. Have repairs performed only by a qualified**

28 | English

**technician and only using original spare parts.** Damaged battery chargers, cables and plugs increase the risk of an electric shock.

- ▶ **Do not operate the battery charger on easily inflammable surfaces (e. g., paper, textiles, etc.) or surroundings.** The heating of the battery charger during the charging process can pose a fire hazard.

## Product Description and Specifications



**Read all safety warnings and all instructions.** Failure to follow the warnings and instructions may result in electric shock, fire and/or serious injury.

### Intended Use

The machine is intended for driving in and loosening screws.

The light of this power tool is intended to illuminate the power tool's direct area of working operation and is not suitable for household room illumination.

### Product Features

The numbering of the product features refers to the illustration of the machine on the graphics page.

- 1 Screwdriver bit\*
- 2 Tool holder
- 3 Rubber cap
- 4 Battery charge-control indicator
- 5 Rotational direction switch
- 6 Suspension hook
- 7 On/Off switch
- 8 Point lens
- 9 Dispersing lens
- 10 Worklight
- 11 Handle (insulated gripping surface)
- 12 Socket for charging cable
- 13 Charging cable

- 14 Battery charger
- 15 Eccentric adapter\*
- 16 Angle screw adapter\*
- 17 Torque attachment\*
- 18 Torque presetting ring\*
- 19 Torque-setting mark\*
- 20 Release ring\*

\*Accessories shown or described are not part of the standard delivery scope of the product. A complete overview of accessories can be found in our accessories program.

#### Technical Data

| Cordless Screwdriver   |                   | IXO           |
|--|-------------------|---------------|
| Article number   |                   | 3 603 JA8 0.. |
| Rated voltage  | V=                | 3,6           |
| No-load speed  | min <sup>-1</sup> | 215           |
| Max. torque for hard/soft screwdriving application according to ISO 5393 | Nm                | 4,5/3         |
| Max. screw dia.  | mm                | 5             |
| Weight according to EPTA-Procedure 01:2014                               | kg                | 0,30          |
| Permitted ambient temperature  |                   |               |
| - during charging  |                   | 0... +45      |
| - during operation and during storage                                    | °C                | -20... +50    |
| <b>Battery</b>   |                   | <b>Li-Ion</b> |
| Capacity   | Ah                | 1,5           |
| Energy   | Wh                | 5,4           |
| Number of battery cells  |                   | 1             |

\* Limited performance at temperatures < 0 °C

\* The overheating protection stops the power tool at temperatures > +65 °C.

30 | English

**Cordless Screwdriver IXO**

**Battery Charger**

|                |                     |
|----------------|---------------------|
| Article number | 2 609 120 713 (EU)  |
|                | 1 600 A00 3RK (EU)  |
|                | 2 609 9120 420 (EU) |
|                | 2 609 120 718 (UK)  |
|                | 1 600 A00 48V (UK)  |
|                | 2 609 120 421 (UK)  |
|                | 2 609 120 717(AUS)  |
|                | 1 600 A00 48U (AUS) |
|                | 2 609 120 430 (AUS) |

Charging time h 3

Protection class  / II

**Charging cable**

Article number 1 607 000 CG9 (EU/UK/AUS)

\* Limited performance at temperatures < 0 °C

\* The overheating protection stops the power tool at temperatures > +65 °C.

**Noise/Vibration Information**

Sound emission values determined according to EN 60745-2-2.

Typically the A-weighted sound pressure level of the product is less than 70 dB(A). Uncertainty K = 3 dB.

The noise level when working can exceed 80 dB(A).

**Wear hearing protection!**

The vibration level given in this information sheet has been measured in accordance with a standardised test given in EN 60745 and may be used to compare one tool with another. It may be used for a preliminary assessment of exposure.

The declared vibration emission level represents the main applications of the tool. However if the tool is used for different applications, with different accessories or insertion tools or is poorly maintained, the vibration emission may differ. This may significantly increase the exposure level over the total working period. An estimation of the level of exposure to vibration should al-

so take into account the times when the tool is switched off or when it is running but not actually doing the job. This may significantly reduce the exposure level over the total working period.

Identify additional safety measures to protect the operator from the effects of vibration such as: maintain the tool and the accessories, keep the hands warm, organisation of work patterns.

## Assembly

- **Before any work on the machine (e. g., maintenance, tool change, etc.) as well as during transport and storage, set the rotational direction switch to the centre position.** Unintentional actuation of the On/Off switch can lead to injuries.

### Battery Charging (see figure A)

- **Do not use other battery chargers.** The supplied battery charger is designed for the Lithium-Ion battery in your machine.
- **Observe the mains voltage!** The voltage of the power supply must correspond with the data given on the nameplate of the battery charger. Battery chargers marked with 230 V can also be operated with 220 V.

**Note:** The battery supplied is partially charged. To ensure full capacity of the battery, completely charge the battery in the battery charger before using your power tool for the first time.

The lithium-ion battery can be charged at any time without reducing its service life. Interrupting the charging procedure does not damage the battery.

The Lithium-Ion battery is protected against deep discharging. When the battery is discharged, the machine is automatically switched off by a protective circuit: The inserted tool no longer moves and a slight whistling noise can be heard.

- **Do not continue to press the On/Off switch after the machine has been automatically switched off.** The battery can be damaged.

When the battery charge-control indicator **4** lights up **red** while the On/Off switch **7** is **depressed half way**, then the battery has less than 30% of its capacity and should be charged.

**32 | English**

In order to charge plug the charging cable **13** into the socket **12** on the bottom of the handle and into the battery charger **14**. Subsequently plug the mains plug of the battery charger **14** into a socket outlet.

The charging process is interrupted when the On/Off switch **7** is fully pressed.

The battery charge-control indicator **4** indicates the charging progress. The indicator lights up **green** during the charging process. When the battery charge-control indicator **4** is no longer lit, the battery is fully charged.

During the charging procedure, the handle of the machine warms up. This is normal.

Disconnect the battery charger from the mains supply when not using it for longer periods.

The power tool cannot be used during the charge procedure; it is not defective when inoperative during the charging procedure.

► **Protect the battery charger against moisture!**

Observe the notes for disposal.

**Changing the Tool (see figure B)**

► **Do not use double-sided screwdriver bits that are longer than 25 mm.**

Insert the screwdriver bit **1** directly into the tool holder **2**.

**Adjusting the Worklight (see figure C)**

By turning the rubber cap **3**, you can set focused or diffused light for the work area **10**, if required. ● Pull the rubber cap forward and off and ● place this with the appropriate lens back on the tool holder **2**.

**Eccentric Driver Head/Angle Driver Head/  
Torque Attachment (see figures C - F)**

The eccentric driver head **15** enables screwdriving close to edges.

The angle driver head **16** enables screwdriving at hard to reach locations.

With the torque presetting ring **18** on the torque attachment **17**, the requested torque can be preset in 10 steps. With the correct setting, the tool bit is stopped as soon as the screw is driven flush into the material or when the set torque is reached.



**Assembly (see figures C – D)**

For assembly of the attachments, pull the rubber cap **3** off toward the front. Afterwards the attachments can be mounted. The attachments can be mounted offset by 45°.

**Dismounting (see figures E – F)**

To dismount the attachments, turn the release ring **20** in rotation direction **●** and pull the attachment off toward the front. Afterwards, mount the rubber cap **3** again.

**Operation****Starting Operation****Reversing the rotational direction**

The rotational direction switch **5** is used to reverse the rotational direction of the machine. However, this is not possible with the On/Off switch **7** actuated.

► **Do not use the rotational direction switch 5 when the power tool is in operation, as this may damage it.**

**Right rotation:** To drive in screws, slide the rotational direction switch **5** forward to the stop.

**Left rotation:** To loosen or unscrew screws, slide the rotational direction switch **5** to the back.

**Switching On and Off**

To **start** the machine, press the On/Off switch **7** and keep it pressed.

The work light **10** illuminates when the On/Off switch **7** is lightly or fully pressed and allows the illumination of the work area in poor lighting conditions.

To **switch off** the machine, release the On/Off switch **7**.

To save energy, only switch the power tool on when using it.

### Fully automatic spindle locking (Auto-lock)

The spindle is locked when the On/Off switch **7** is not pressed.

This enables screws to be screwed in, even when the battery is empty and allows for the machine to be used as a screwdriver.

- ▶ **When the spindle is locked, do not press the On/Off switch 7 for more than 15 seconds. Otherwise the power tool can be damaged.**

### Working Advice

- ▶ **Apply the power tool to the screw only when it is switched off.** Rotating tool inserts can slip off.

## Maintenance and Service

### Maintenance and Cleaning

- ▶ **Before any work on the machine (e. g., maintenance, tool change, etc.) as well as during transport and storage, set the rotational direction switch to the centre position.** Unintentional actuation of the On/Off switch can lead to injuries.
- ▶ **For safe and proper working, always keep the machine and ventilation slots clean.**

When the battery is no longer operative, please refer to an authorised after-sales service agent for Bosch power tools.

If the replacement of the supply cord is necessary, this has to be done by Bosch or an authorized Bosch service agent in order to avoid a safety hazard.

If the machine should fail despite the care taken in manufacturing and testing procedures, repair should be carried out by an after-sales service centre for Bosch power tools.

In all correspondence and spare parts order, please always include the 10-digit article number given on the type plate of the machine.

### After-sales Service and Application Service

Our after-sales service responds to your questions concerning maintenance and repair of your product as well as spare parts. Exploded views and information on spare parts can also be found under:

**www.bosch-pt.com**

Bosch's application service team will gladly answer questions concerning our products and their accessories.

In all correspondence and spare parts orders, please always include the 10-digit article number given on the nameplate of the product.

**Great Britain**

Robert Bosch Ltd. (B.S.C.)  
P.O. Box 98  
Broadwater Park  
North Orbital Road  
Denham  
Uxbridge  
UB 9 5HJ

At [www.bosch-pt.co.uk](http://www.bosch-pt.co.uk) you can order spare parts or arrange the collection of a product in need of servicing or repair.

Tel. Service: (0344) 7360109

E-Mail: [boschservicecentre@bosch.com](mailto:boschservicecentre@bosch.com)

**Ireland**

Origo Ltd.  
Unit 23 Magna Drive  
Magna Business Park  
City West  
Dublin 24  
Tel. Service: (01) 4666700  
Fax: (01) 4666888

**Australia, New Zealand and Pacific Islands**

Robert Bosch Australia Pty. Ltd.  
Power Tools  
Locked Bag 66  
Clayton South VIC 3169  
Customer Contact Center  
Inside Australia:  
Phone: (01300) 307044  
Fax: (01300) 307045

36 | English

Inside New Zealand:  
Phone: (0800) 543353  
Fax: (0800) 428570

Outside AU and NZ:  
Phone: +61 3 95415555  
[www.bosch-pt.com.au](http://www.bosch-pt.com.au)  
[www.bosch-pt.co.nz](http://www.bosch-pt.co.nz)

**Republic of South Africa**

**Customer service**

Hotline: (011) 6519600

**Gauteng – BSC Service Centre**

35 Roper Street, New Centre  
Johannesburg  
Tel.: (011) 4939375  
Fax: (011) 4930126  
E-Mail: [bsctools@icon.co.za](mailto:bsctools@icon.co.za)

**KZN – BSC Service Centre**

Unit E, Almar Centre  
143 Crompton Street  
Pinetown  
Tel.: (031) 7012120  
Fax: (031) 7012446  
E-Mail: [bsc.dur@za.bosch.com](mailto:bsc.dur@za.bosch.com)

**Western Cape – BSC Service Centre**

Democracy Way, Prosperity Park  
Milnerton  
Tel.: (021) 5512577  
Fax: (021) 5513223  
E-Mail: [bsc@zsd.co.za](mailto:bsc@zsd.co.za)

**Bosch Headquarters**

Midrand, Gauteng  
Tel.: (011) 6519600  
Fax: (011) 6519880  
E-Mail: [rbsa-hq.pts@za.bosch.com](mailto:rbsa-hq.pts@za.bosch.com)

### Transport

The contained lithium-ion batteries are subject to the Dangerous Goods Legislation requirements. The user can transport the batteries by road without further requirements.

When being transported by third parties (e. g.: air transport or forwarding agency), special requirements on packaging and labelling must be observed. For preparation of the item being shipped, consulting an expert for hazardous material is required.

### Disposal



The machine, rechargeable batteries, accessories and packaging should be sorted for environmental-friendly recycling.



Do not dispose of power tools and batteries/rechargeable batteries into household waste!

#### Only for EC countries:



According to the European Guideline 2012/19/EU, power tools that are no longer usable, and according to the European Guideline 2006/66/EC, defective or used battery packs/batteries, must be collected separately and disposed of in an environmentally correct manner.

Batteries no longer suitable for use can be directly returned at:

#### Great Britain

Robert Bosch Ltd. (B.S.C.)  
P.O. Box 98  
Broadwater Park  
North Orbital Road  
Denham  
Uxbridge  
UB 9 5HJ

At [www.bosch-pt.co.uk](http://www.bosch-pt.co.uk) you can order spare parts or arrange the collection of a product in need of servicing or repair.

Tel. Service: (0344) 7360109

E-Mail: [boschservicecentre@bosch.com](mailto:boschservicecentre@bosch.com)

**Battery packs/batteries:****Li-ion:**

Please observe the instructions in section "Transport", page 37.

► **Integrated batteries may only be removed for disposal by qualified personnel.** Opening the housing shell can destroy the power tool.

To remove the battery from the power tool, press the On/Off switch **7** until the battery is fully discharged. Unscrew the screws on the housing and remove the housing shell in order to remove the battery. To prevent a short circuit, disconnect the connectors on the battery one at a time and then isolate the poles. Even when fully discharged, the battery still contains a residual capacity, which can be released in case of a short circuit.

**Subject to change without notice.**

## Français

### Avertissements de sécurité

**Avertissements de sécurité généraux pour l'outil**

**⚠ AVERTISSEMENT** **Lire tous les avertissements de sécurité et toutes les instructions.** Ne pas suivre les avertissements et instructions peut donner lieu à un choc électrique, un incendie et/ou une blessure sérieuse.

**Conserver tous les avertissements et toutes les instructions pour pouvoir s'y reporter ultérieurement.**

Le terme « outil » dans les avertissements fait référence à votre outil électrique alimenté par le secteur (avec cordon d'alimentation) ou votre outil fonctionnant sur batterie (sans cordon d'alimentation).

**Sécurité de la zone de travail**

► **Conserver la zone de travail propre et bien éclairée.** Les zones en désordre ou sombres sont propices aux accidents.

- ▶ **Ne pas faire fonctionner les outils électriques en atmosphère explosive, par exemple en présence de liquides inflammables, de gaz ou de poussières.** Les outils électriques produisent des étincelles qui peuvent enflammer les poussières ou les fumées.
- ▶ **Maintenir les enfants et les personnes présentes à l'écart pendant l'utilisation de l'outil.** Les distractions peuvent vous faire perdre le contrôle de l'outil.

#### Sécurité électrique

- ▶ **Il faut que les fiches de l'outil électrique soient adaptées au socle. Ne jamais modifier la fiche de quelque façon que ce soit. Ne pas utiliser d'adaptateurs avec des outils à branchement de terre.** Des fiches non modifiées et des socles adaptés réduiront le risque de choc électrique.
- ▶ **Éviter tout contact du corps avec des surfaces reliées à la terre telles que les tuyaux, les radiateurs, les cuisinières et les réfrigérateurs.** Il existe un risque accru de choc électrique si votre corps est relié à la terre.
- ▶ **Ne pas exposer les outils à la pluie ou à des conditions humides.** La pénétration d'eau à l'intérieur d'un outil augmentera le risque de choc électrique.
- ▶ **Ne pas maltraiter le cordon. Ne jamais utiliser le cordon pour porter, tirer ou débrancher l'outil. Maintenir le cordon à l'écart de la chaleur, du lubrifiant, des arêtes ou des parties en mouvement.** Les cordons endommagés ou emmêlés augmentent le risque de choc électrique.
- ▶ **Lorsqu'on utilise un outil à l'extérieur, utiliser un prolongateur adapté à l'utilisation extérieure.** L'utilisation d'un cordon adapté à l'utilisation extérieure réduit le risque de choc électrique.
- ▶ **Si l'usage d'un outil dans un emplacement humide est inévitable, utiliser une alimentation protégée par un dispositif à courant différentiel résiduel (RCD).** L'usage d'un RCD réduit le risque de choc électrique.

#### Sécurité des personnes

- ▶ **Restez vigilant, regardez ce que vous êtes en train de faire et faites preuve de bon sens dans l'utilisation de l'outil. Ne pas utiliser un outil lorsque vous êtes fatigué ou sous l'emprise de drogues, d'alcool ou de médicaments.** Un moment d'inattention en cours d'utilisation d'un outil peut entraîner des blessures graves des personnes.

- ▶ **Utiliser un équipement de sécurité. Toujours porter une protection pour les yeux.** Les équipements de sécurité tels que les masques contre les poussières, les chaussures de sécurité antidérapantes, les casques ou les protections acoustiques utilisés pour les conditions appropriées réduiront les blessures des personnes.
- ▶ **Eviter tout démarrage intempestif. S'assurer que l'interrupteur est en position arrêt avant de brancher l'outil au secteur et/ou au bloc de batteries, de le ramasser ou de le porter.** Porter les outils en ayant le doigt sur l'interrupteur ou brancher des outils dont l'interrupteur est en position marche est source d'accidents.
- ▶ **Retirer toute clé de réglage avant de mettre l'outil en marche.** Une clé laissée fixée sur une partie tournante de l'outil peut donner lieu à des blessures de personnes.
- ▶ **Ne pas se précipiter. Garder une position et un équilibre adaptés à tout moment.** Cela permet un meilleur contrôle de l'outil dans des situations inattendues.
- ▶ **S'habiller de manière adaptée. Ne pas porter de vêtements amples ou de bijoux. Garder les cheveux, les vêtements et les gants à distance des parties en mouvement.** Des vêtements amples, des bijoux ou les cheveux longs peuvent être pris dans des parties en mouvement.
- ▶ **Si des dispositifs sont fournis pour le raccordement d'équipements pour l'extraction et la récupération des poussières, s'assurer qu'ils sont connectés et correctement utilisés.** Utiliser des collecteurs de poussière peut réduire les risques dus aux poussières.

#### Utilisation et entretien de l'outil

- ▶ **Ne pas forcer l'outil. Utiliser l'outil adapté à votre application.** L'outil adapté réalisera mieux le travail et de manière plus sûre au régime pour lequel il a été construit.
- ▶ **Ne pas utiliser l'outil si l'interrupteur ne permet pas de passer de l'état de marche à arrêt et vice versa.** Tout outil qui ne peut pas être commandé par l'interrupteur est dangereux et il faut le faire réparer.
- ▶ **Débrancher la fiche de la source d'alimentation en courant et/ou le bloc de batteries de l'outil avant tout réglage, changement d'accessoires ou avant de ranger l'outil.** De telles mesures de sécurité préventives réduisent le risque de démarrage accidentel de l'outil.



- ▶ **Conserver les outils à l'arrêt hors de la portée des enfants et ne pas permettre à des personnes ne connaissant pas l'outil ou les présentes instructions de le faire fonctionner.** Les outils sont dangereux entre les mains d'utilisateurs novices.
- ▶ **Observer la maintenance de l'outil. Vérifier qu'il n'y a pas de mauvais alignement ou de blocage des parties mobiles, des pièces cassées ou toute autre condition pouvant affecter le fonctionnement de l'outil. En cas de dommages, faire réparer l'outil avant de l'utiliser.** De nombreux accidents sont dus à des outils mal entretenus.
- ▶ **Garder affûtés et propres les outils permettant de couper.** Des outils destinés à couper correctement entretenus avec des pièces coupantes tranchantes sont moins susceptibles de bloquer et sont plus faciles à contrôler.
- ▶ **Utiliser l'outil, les accessoires et les lames etc., conformément à ces instructions, en tenant compte des conditions de travail et du travail à réaliser.** L'utilisation de l'outil pour des opérations différentes de celles prévues pourrait donner lieu à des situations dangereuses.

#### Utilisation des outils fonctionnant sur batteries et précautions d'emploi

- ▶ **Ne recharger qu'avec le chargeur spécifié par le fabricant.** Un chargeur qui est adapté à un type de bloc de batteries peut créer un risque de feu lorsqu'il est utilisé avec un autre type de bloc de batteries.
- ▶ **N'utiliser les outils qu'avec des blocs de batteries spécifiquement désignés.** L'utilisation de tout autre bloc de batteries peut créer un risque de blessure et de feu.
- ▶ **Lorsqu'un bloc de batteries n'est pas utilisé, le maintenir à l'écart de tout autre objet métallique, par exemple trombones, pièces de monnaie, clés, clous, vis ou autres objets de petite taille qui peuvent donner lieu à une connexion d'une borne à une autre.** Le court-circuitage des bornes d'une batterie entre elles peut causer des brûlures ou un feu.
- ▶ **Dans de mauvaises conditions, du liquide peut être éjecté de la batterie ; éviter tout contact. En cas de contact accidentel, nettoyer à l'eau. Si le liquide entre en contact avec les yeux, rechercher en plus une aide médicale.** Le liquide éjecté des batteries peut causer des irritations ou des brûlures.

**Maintenance et entretien**

- **Faire entretenir l'outil par un réparateur qualifié utilisant uniquement des pièces de rechange identiques.** Cela assurera que la sécurité de l'outil est maintenue.

**Avertissements de sécurité pour visseuses**

- **Tenir l'outil par les surfaces de préhension isolées, lors de la réalisation d'une opération au cours de laquelle le dispositif de serrage peut entrer en contact avec un câblage non apparent.** Le contact avec un fil « sous tension » peut également mettre « sous tension » les parties métalliques exposées de l'outil électrique et provoquer un choc électrique sur l'opérateur.
- **Bien tenir l'appareil électroportatif.** Lors du vissage ou du dévissage, il peut y avoir des couples de réaction instantanés élevés.
- **Bloquer la pièce à travailler.** Une pièce à travailler serrée par des dispositifs de serrage appropriés ou dans un étau est fixée de manière plus sûre que tenue dans les mains.
- **Avant de déposer l'outil électroportatif, attendre que celui-ci soit complètement à l'arrêt.** L'outil risque de se coincer, ce qui entraînerait une perte de contrôle de l'outil électroportatif.
- **Avant d'effectuer des travaux sur l'outil électroportatif (p. ex. travaux d'entretien, changement d'outils, etc.) et avant de le transporter ou de le stocker, bloquez toujours l'interrupteur Marche/Arrêt en position médiane.** Il y a risque d'accidents lorsqu'on appuie par mégarde sur l'interrupteur Marche/Arrêt.



**Protéger l'outil électroportatif de toute source de chaleur, comme p. ex. l'exposition directe au soleil, au feu, à l'eau et à l'humidité.** Il y a risque d'explosion.

- **En cas d'endommagement et d'utilisation non conforme de l'accu, des vapeurs peuvent s'échapper. Ventiler le lieu de travail et, en cas de malaises, consulter un médecin.** Les vapeurs peuvent entraîner des irritations des voies respiratoires.

### Instructions de sécurité pour chargeurs

- ▶ **Ce chargeur n'est pas prévu pour être utilisé par des enfants ni par des personnes souffrant d'un handicap physique, sensoriel ou mental ou manquant d'expérience ou de connaissances. Ce chargeur peut être utilisé par les enfants (âgés d'au moins 8 ans) et par les personnes souffrant d'un handicap physique, sensoriel ou mental ou manquant d'expérience ou de connaissances, lorsque ceux-ci sont sous la surveillance d'une personne responsable de leur sécurité ou après avoir reçu des instructions sur la façon d'utiliser le chargeur en toute sécurité et après avoir bien compris les dangers inhérents à son utilisation.** Sinon, il existe un risque de blessures et d'utilisation inappropriée.
- ▶ **Les enfants ne doivent pas nettoyer le chargeur ou effectuer des travaux d'entretien sans surveillance.**

- ▶ **Ne laissez pas les enfants sans surveillance.** Faites en sorte que les enfants ne jouent pas avec le chargeur.



**N'exposez pas le chargeur à la pluie ou à l'humidité.** La pénétration d'eau dans un chargeur augmente le risque d'un choc électrique.

## 44 | Français

- ▶ **Ne chargez l'outil électroportatif qu'avec le chargeur fourni.**
- ▶ **Maintenir le chargeur propre.** Un encrassement augmente le risque de choc électrique.
- ▶ **Avant toute utilisation, contrôler le chargeur, la fiche et le câble. Ne pas utiliser le chargeur si des défauts sont constatés. Ne pas démonter le chargeur soi-même et ne le faire réparer que par une personne qualifiée et seulement avec des pièces de rechange d'origine.** Des chargeurs, câbles et fiches endommagés augmentent le risque d'un choc électrique.
- ▶ **Ne pas utiliser le chargeur sur un support facilement inflammable (tel que papier, textiles etc.) ou dans un environnement inflammable.** L'échauffement du chargeur lors du processus de charge augmente le risque d'incendie.

## Description et performances du produit



**Il est impératif de lire toutes les consignes de sécurité et toutes les instructions.** Le non-respect des avertissements et instructions indiqués ci-après peut conduire à une électrocution, un incendie et/ou de graves blessures.

### Utilisation conforme

L'appareil est conçu pour visser et dévisser des vis.

L'éclairage de cet outil électroportatif est destiné à éclairer l'espace de travail de l'outil. Il n'est pas conçu pour servir de source d'éclairage ambiant dans une pièce.

### Éléments de l'appareil

La numérotation des éléments de l'appareil se réfère à la représentation de l'outil électroportatif sur la page graphique.

- 1 Embout de réglage\*
- 2 Porte-outil
- 3 Capot en caoutchouc
- 4 Voyant lumineux indiquant l'état de charge de l'accu

- 5 Commutateur du sens de rotation
- 6 Œillet d'accrochage
- 7 Interrupteur Marche/Arrêt
- 8 Lentille de focalisation
- 9 Lentille de diffusion
- 10 Eclairage
- 11 Poignée (surface de préhension isolante)
- 12 Prise pour câble de charge
- 13 Câble de charge
- 14 Chargeur
- 15 Embout excentrique\*
- 16 Embout angulaire\*
- 17 Embout dynamométrique\*
- 18 Bague de présélection du couple\*
- 19 Marquage de réglage du couple\*
- 20 Bague de déverrouillage\*

\*Les accessoires décrits ou illustrés ne sont pas tous compris dans la fourniture. Vous trouverez les accessoires complets dans notre programme d'accessoires.

#### Caractéristiques techniques

| Visseuse sans fil                               |            | IXO           |
|---|------------|---------------|
| N° d'article                                    |            | 3 603 JA8 0.. |
| Tension nominale                                | V=         | 3,6           |
|   | tr/mi<br>n |               |
| Vitesse à vide                                  |            | 215           |
| Couple max. vissage dur/tendre suivant ISO 5393 | Nm         | 4,5/3         |
| Ø max. de vis                                   | mm         | 5             |

\* Performances réduites à des températures < à 0 °C

\* La protection contre la surchauffe arrête l'outil électroportatif dès que la température devient > à +65 °C.

## 46 | Français

**Visseuse sans fil IXO**

|   |    |      |
|---|----|------|
| Poids suivant<br>EPTA-Procédure 01:2014 | kg | 0,30 |
|---|----|------|

|   |    |           |
|---|----|-----------|
| Plage de températures autorisées                    |    |           |
| - pendant la charge                                 |    | 0... +45  |
| - pendant le fonctionnement* et pour<br>le stockage | °C | -20...+50 |

**Accumulateur Lithium ion**

|          |    |     |
|----------|----|-----|
| Capacité | Ah | 1,5 |
| Énergie  | Wh | 5,4 |

|  |  |   |
|--|--|---|
| Nombre cellules de batteries rechargeables |  | 1 |
|--|--|---|

**Chargeur**

|              |  |                     |
|--------------|--|---------------------|
| N° d'article |  | 2 609 120 713 (EU)  |
|              |  | 1 600 A00 3RK (EU)  |
|              |  | 2 609 9120 420 (EU) |
|              |  | 2 609 120 718 (UK)  |
|              |  | 1 600 A00 48V (UK)  |
|              |  | 2 609 120 421 (UK)  |
|              |  | 2 609 120 717(AUS)  |
|              |  | 1 600 A00 48U (AUS) |
|              |  | 2 609 120 430 (AUS) |

|                 |   |   |
|-----------------|---|---|
| Durée de charge | h | 3 |
|-----------------|---|---|

|                      |  |      |
|----------------------|--|------|
| Classe de protection |  | □/II |
|----------------------|--|------|

**Câble de charge**

|              |  |                           |
|--------------|--|---------------------------|
| N° d'article |  | 1 607 000 CG9 (EU/UK/AUS) |
|--------------|--|---------------------------|

\* Performances réduites à des températures &lt; à 0 °C

\* La protection contre la surchauffe arrête l'outil électroportatif dès que la température devient &gt; à +65 °C.

### Niveau sonore et vibrations

Valeurs d'émissions sonores déterminées selon la norme EN 60745-2-2.

La mesure réelle (A) du niveau de pression acoustique de l'outil est en général inférieure à 70 dB(A). Incertitude K = 3 dB.

Le niveau sonore en fonctionnement peut dépasser 80 dB(A).

#### Porter une protection acoustique !

Le niveau d'oscillation indiqué dans ces instructions d'utilisation a été mesuré conformément à la norme EN 60745 et peut être utilisé pour une comparaison d'outils électroportatifs. Il est également approprié pour une estimation préliminaire de la charge vibratoire.

Le niveau d'oscillation correspond aux utilisations principales de l'outil électroportatif. Si l'outil électrique est néanmoins utilisé pour d'autres applications, avec différents accessoires ou d'autres outils de travail ou s'il est mal entretenu, le niveau d'oscillation peut être différent. Ceci peut augmenter considérablement la charge vibratoire pendant toute la durée de travail.

Pour une estimation précise de la charge vibratoire, il est recommandé de prendre aussi en considération les périodes pendant lesquelles l'appareil est éteint ou en fonctionnement, mais pas vraiment utilisé. Ceci peut réduire considérablement la charge vibratoire pendant toute la durée de travail.

Déterminez des mesures de protection supplémentaires pour protéger l'utilisateur des effets des vibrations, telles que par exemple : Entretien de l'outil électrique et des outils de travail, maintenir les mains chaudes, organisation des opérations de travail.

### Montage

- **Avant d'effectuer des travaux sur l'outil électroportatif (p. ex. travaux d'entretien, changement d'outils, etc.) et avant de le transporter ou de le stocker, bloquez toujours l'interrupteur Marche/Arrêt en position médiane.** Il y a risque d'accidents lorsqu'on appuie par mégarde sur l'interrupteur Marche/Arrêt.

#### Chargement de l'accu (voir figure A)

- **N'utilisez pas un autre chargeur.** Le chargeur fourni avec l'appareil est adapté à l'accumulateur à ions lithium intégré dans votre appareil électroportatif.

## 48 | Français

► **Tenez compte de la tension du réseau !** La tension de la source de courant doit correspondre aux indications se trouvant sur la plaque signalétique du chargeur. Les chargeurs marqués 230 V peuvent également fonctionner sous 220 V.

**Note :** L'accu est fourni en état de charge faible. Afin de garantir la puissance complète de l'accu, chargez complètement l'accu dans le chargeur avant la première mise en service.

La batterie Lithium-ion peut être rechargée à tout moment, sans que sa durée de vie n'en soit réduite. Le fait d'interrompre le processus de charge n'endommage pas la batterie.

L'accumulateur à ions lithium dispose d'une protection de décharge profonde. Lorsque l'accumulateur est déchargé, l'outil électroportatif est arrêté par un dispositif d'arrêt de protection : L'outil ne tourne plus et un léger sifflement se fait entendre.

► **Après la mise hors fonctionnement automatique de l'outil électroportatif, n'appuyez plus sur l'interrupteur Marche/Arrêt.** Ceci pourrait endommager l'accu.

Si le voyant lumineux indiquant l'état de charge de l'accu **4** s'allume **rouge**, l'interrupteur Marche/Arrêt **7 étant enfoncé à moitié**, c'est que l'accu a moins de 30 % de sa capacité et qu'il doit être chargé.

Pour recharger, connectez le câble de charge **13** à la prise **12** au-dessous de la poignée et au chargeur **14**. Branchez ensuite le chargeur **14** dans une prise secteur.

Quand l'interrupteur Marche/Arrêt **7** est complètement enfoncé, la charge cesse.

Le voyant indiquant l'état de charge de l'accu **4** indique où en est le processus de charge. Pendant le processus de charge, l'affichage s'allume **vert**. Si le voyant lumineux indiquant l'état de charge de l'accu **4** n'est plus allumé, c'est que l'accu est complètement chargé.

La poignée de l'outil électroportatif chauffe durant le processus de charge. Ceci est normal.

Débranchez le chargeur lorsque celui-ci n'est pas utilisé pendant une période prolongée.



Pendant le processus de charge, il n'est pas possible d'utiliser l'outil électroportatif ; il n'est pas défectueux lorsqu'il ne fonctionne pas pendant le processus de charge.

► **Protégez le chargeur contre la pluie !**

Respectez les indications concernant l'élimination.

**Changement d'outil (voir figure B)**

► **N'utilisez pas les embouts de tournevis à deux faces qui mesurent plus de 25 mm.**

Montez l'embout **1** directement dans le porte-outil **2**.

**Réglage de la lumière de travail (voir figure C)**

Selon les besoins, l'éclairage de travail **10** peut être réglé dans deux positions : éclairage concentré ou éclairage diffus en tournant le capot en caoutchouc **3**. ❶ Retirez pour cela le capot en caoutchouc vers l'avant et ❷ insérez-le à nouveau sur le porte-outil **2** avec la lentille voulue (lentille de focalisation ou lentille de diffusion).

**Embout excentrique/embout angulaire/embout dynamométrique (voir figures C – F)**

L'embout excentrique **15** permet de visser près du bord.

A l'aide de l'embout angulaire **16**, il est possible d'effectuer des vissage à des endroits d'accès difficile.

A l'aide de la bague de réglage de présélection du couple **18** se trouvant sur l'embout dynamométrique **17**, il est possible de présélectionner le couple nécessaire par 10 étapes. Le réglage est correct lorsque l'outil de travail est arrêté dès que la tête de la vis ne déborde plus le matériau ou que le couple pré-réglé est atteint.

**Montage (voir figures C – D)**

Resserrez le capot en caoutchouc **3** vers l'avant afin de monter les embouts. Ensuite, les embouts peuvent être montés. Il est possible de monter les embouts décalés de 45°.

**Démontage (voir figures E - F)**

Pour démonter les embouts, tournez la bague de déverrouillage **20** dans les sens de rotation **●** et retirez l'embout vers l'avant. Montez ensuite à nouveau le capot en caoutchouc **3**.

**Mise en marche****Mise en service****Sélection du sens de rotation**

Le commutateur de sens de rotation **5** permet d'inverser le sens de rotation de l'outil électroportatif. Ceci n'est cependant pas possible, quand l'interrupteur Marche/Arrêt **7** est en fonction.

► **N'actionnez le sélecteur de sens de rotation 5 que quand l'outil électroportatif est à l'arrêt. Ce dernier risque sinon d'être endommagé.**

**Rotation droite :** Pour visser des vis, poussez le sélecteur de sens de rotation **5** jusqu'en butée vers l'avant.

**Rotation gauche :** Pour desserrer ou dévisser des vis, poussez le sélecteur de sens de rotation **5** vers l'arrière.

**Mise en Marche/Arrêt**

Pour **mettre** l'outil électroportatif **en marche**, appuyez sur l'interrupteur Marche/Arrêt **7** et maintenez-le appuyé.

L'éclairage **10** ne fonctionne que quand l'interrupteur Marche/Arrêt **7** est légèrement ou complètement enfoncé. Il permet d'éclairer les endroits sombres pour travailler dans les meilleures conditions.

Pour **arrêter** l'outil électroportatif, relâchez l'interrupteur Marche/Arrêt **7**.

Afin d'économiser l'énergie, ne mettez l'outil électroportatif en marche que quand vous l'utilisez.

**Blocage automatique de la broche (Auto-Lock)**

Lorsque l'interrupteur Marche/Arrêt **7** n'est pas appuyé, la broche de perçage est bloquée.

Ceci permet de visser des vis même si l'accu est déchargé ou bien de se servir de l'outil électroportatif comme d'un tournevis classique.

- **La broche de perçage étant bloquée, ne pas appuyer sur l'interrupteur Marche/Arrêt 7 pendant plus de 15 secondes. Sinon, l'outil électroportatif pourrait être endommagé.**

#### Instructions d'utilisation

- **Ne posez l'outil électroportatif sur la vis que lorsqu'il est arrêté.** Les outils de travail en rotation peuvent glisser.

## Entretien et Service Après-Vente

### Nettoyage et entretien

- **Avant d'effectuer des travaux sur l'outil électroportatif (p. ex. travaux d'entretien, changement d'outils, etc.) et avant de le transporter ou de le stocker, bloquez toujours l'interrupteur Marche/Arrêt en position médiane.** Il y a risque d'accidents lorsqu'on appuie par mégarde sur l'interrupteur Marche/Arrêt.
- **Veillez à ce que l'outil électroportatif ainsi que les ouïes de ventilation soient toujours propres afin d'obtenir un travail impeccable et sûr.**

Au cas où l'accu ne fonctionnerait plus, veuillez vous adresser à une station de Service Après-Vente agréée pour outillage Bosch.

Si le remplacement du câble d'alimentation est nécessaire, ceci ne doit être effectué que par Bosch ou une station de Service Après-Vente agréée pour outillage Bosch afin d'éviter des dangers de sécurité.

Si, malgré tous les soins apportés à la fabrication et au contrôle de l'appareil, celui-ci présentait un défaut, la réparation ne doit être confiée qu'à une station de Service Après-Vente agréée pour outillage Bosch.

Pour toute demande de renseignement ou commande de pièces de rechange, précisez-nous impérativement le numéro d'article à dix chiffres de l'outil électroportatif indiqué sur la plaque signalétique.

### Service Après-Vente et Assistance

Notre Service Après-Vente répond à vos questions concernant la réparation et l'entretien de votre produit et les pièces de rechange. Vous trouverez des vues éclatées ainsi que des informations concernant les pièces de rechange

52 | Français

également sous :

**www.bosch-pt.com**

Les conseillers techniques et assistants Bosch sont à votre disposition pour répondre à vos questions concernant nos produits et leurs accessoires.

Pour toute demande de renseignement ou commande de pièces de rechange, précisez-nous impérativement le numéro d'article à dix chiffres indiqué sur la plaque signalétique du produit.

**France**

Passez votre commande de pièces détachées directement en ligne sur notre site [www.bosch-pt.fr](http://www.bosch-pt.fr).

Vous êtes un utilisateur, contactez :

Le Service Clientèle Bosch Outillage Electroportatif

Tel. : 0811 360122

(coût d'une communication locale)

Fax : (01) 49454767

E-Mail : [contact.outillage-electroportatif@fr.bosch.com](mailto:contact.outillage-electroportatif@fr.bosch.com)

Vous êtes un revendeur, contactez :

Robert Bosch (France) S. A. S.

Service Après-Vente Electroportatif

126, rue de Stalingrad

93705 DRANCY Cédex

Tel. : (01) 43119006

Fax : (01) 43119033

E-Mail : [sav.outillage-electroportatif@fr.bosch.com](mailto:sav.outillage-electroportatif@fr.bosch.com)

**Belgique, Luxembourg**

Tel. : +32 2 588 0589

Fax : +32 2 588 0595

E-Mail : [outillage.gereedschap@be.bosch.com](mailto:outillage.gereedschap@be.bosch.com)

**Suisse**

Passez votre commande de pièces détachées directement en ligne sur notre site [www.bosch-pt.com/ch/fr](http://www.bosch-pt.com/ch/fr).

Tel. : (044) 8471512

Fax : (044) 8471552

E-Mail : [Aftersales.Service@de.bosch.com](mailto:Aftersales.Service@de.bosch.com)

### Transport

Les batteries Lithium-ion sont soumises aux règlements de transport des matières dangereuses. L'utilisateur peut transporter les batteries par voie routière sans mesures supplémentaires.

Lors d'une expédition par tiers (par ex. : transport aérien ou entreprise de transport), les mesures à prendre spécifiques à l'emballage et au marquage doivent être observées. Dans un tel cas, lors de la préparation de l'envoi, il est impératif de faire appel à un expert en transport des matières dangereuses.

### Élimination des déchets



Les outils électroportatifs et les accus, ainsi que leurs accessoires et emballages, doivent pouvoir suivre chacun une voie de recyclage appropriée.



Ne jetez pas les outils électroportatifs et les accus/piles avec les ordures ménagères !

#### Seulement pour les pays de l'Union Européenne :



Conformément à la directive européenne 2012/19/UE, les équipements électriques dont on ne peut plus se servir, et conformément à la directive européenne 2006/66/CE, les accus/piles usés ou défectueux doivent être isolés et suivre une voie de recyclage appropriée.

Les batteries/piles dont on ne peut plus se servir peuvent être déposées directement auprès de :

#### Suisse

Batrec AG  
3752 Wimmis BE

#### Batteries/piles :

##### Lithium ion :

Respectez les indications données dans le chapitre « Transport », page 52.

► **Les accus intégrés ne doivent être retirés que par une personne qualifiée et uniquement pour leur mise au rebut.** L'outil électroportatif risque d'être endommagé lors de l'ouverture de la coque de boîtier.

Pour retirer l'accu de l'outil électroportatif, actionnez l'interrupteur Marche / Arrêt 7 jusqu'à ce que l'accu soit entièrement déchargé. Dévissez les vis du carter et retirez la coque du carter. Pour éviter un court-circuit, débranchez

les connexions de l'accumulador séparément, l'une après l'autre, et isolez ensuite les pôles. Même à l'état déchargé, l'accumulador conserve une capacité résiduelle risquant de produire un courant en cas de court-circuit.

**Sous réserve de modifications.**



## Español

### Instrucciones de seguridad

#### Advertencias de peligro generales para herramientas eléctricas

**⚠ ADVERTENCIA** Lea íntegramente estas advertencias de peligro e instrucciones. En caso de no atenerse a las advertencias de peligro e instrucciones siguientes, ello puede ocasionar una descarga eléctrica, un incendio y/o lesión grave.

**Guardar todas las advertencias de peligro e instrucciones para futuras consultas.**

El término herramienta eléctrica empleado en las siguientes advertencias de peligro se refiere a herramientas eléctricas de conexión a la red (con cable de red) y a herramientas eléctricas accionadas por acumulador (o sea, sin cable de red).

#### Seguridad del puesto de trabajo

- **Mantenga limpio y bien iluminado su puesto de trabajo.** El desorden o una iluminación deficiente en las áreas de trabajo pueden provocar accidentes.
- **No utilice la herramienta eléctrica en un entorno con peligro de explosión, en el que se encuentren combustibles líquidos, gases o material**

**en polvo.** Las herramientas eléctricas producen chispas que pueden llegar a inflamar los materiales en polvo o vapores.

- ▶ **Mantenga alejados a los niños y otras personas de su puesto de trabajo al emplear la herramienta eléctrica.** Una distracción le puede hacer perder el control sobre la herramienta eléctrica.

#### Seguridad eléctrica

- ▶ **El enchufe de la herramienta eléctrica debe corresponder a la toma de corriente utilizada. No es admisible modificar el enchufe en forma alguna. No emplear adaptadores en herramientas eléctricas dotadas con una toma de tierra.** Los enchufes sin modificar adecuados a las respectivas tomas de corriente reducen el riesgo de una descarga eléctrica.
- ▶ **Evite que su cuerpo toque partes conectadas a tierra como tuberías, radiadores, cocinas y refrigeradores.** El riesgo a quedar expuesto a una sacudida eléctrica es mayor si su cuerpo tiene contacto con tierra.
- ▶ **No exponga la herramienta eléctrica a la lluvia y evite que penetren líquidos en su interior.** Existe el peligro de recibir una descarga eléctrica si penetran ciertos líquidos en la herramienta eléctrica.
- ▶ **No utilice el cable de red para transportar o colgar la herramienta eléctrica, ni tire de él para sacar el enchufe de la toma de corriente. Mantenga el cable de red alejado del calor, aceite, esquinas cortantes o piezas móviles.** Los cables de red dañados o enredados pueden provocar una descarga eléctrica.
- ▶ **Al trabajar con la herramienta eléctrica a la intemperie utilice solamente cables de prolongación apropiados para su uso en exteriores.** La utilización de un cable de prolongación adecuado para su uso en exteriores reduce el riesgo de una descarga eléctrica.
- ▶ **Si fuese imprescindible utilizar la herramienta eléctrica en un entorno húmedo, es necesario conectarla a través de un fusible diferencial.** La aplicación de un fusible diferencial reduce el riesgo a exponerse a una descarga eléctrica.

#### Seguridad de personas

- ▶ **Esté atento a lo que hace y emplee la herramienta eléctrica con prudencia. No utilice la herramienta eléctrica si estuviese cansado, ni tampoco después de haber consumido alcohol, drogas o medicamen-**

tos. El no estar atento durante el uso de la herramienta eléctrica puede provocarle serias lesiones.

- ▶ **Utilice un equipo de protección personal y en todo caso unas gafas de protección.** El riesgo a lesionarse se reduce considerablemente si, dependiendo del tipo y la aplicación de la herramienta eléctrica empleada, se utiliza un equipo de protección adecuado como una mascarilla antipolvo, zapatos de seguridad con suela antideslizante, casco, o protectores auditivos.
- ▶ **Evite una puesta en marcha fortuita. Asegurarse de que la herramienta eléctrica esté desconectada antes de conectarla a la toma de corriente y/o al montar el acumulador, al recogerla, y al transportarla.** Si transporta la herramienta eléctrica sujetándola por el interruptor de conexión/desconexión, o si alimenta la herramienta eléctrica estando ésta conectada, ello puede dar lugar a un accidente.
- ▶ **Retire las herramientas de ajuste o llaves fijas antes de conectar la herramienta eléctrica.** Una herramienta de ajuste o llave fija colocada en una pieza rotante puede producir lesiones al poner a funcionar la herramienta eléctrica.
- ▶ **Evite posturas arriesgadas. Trabaje sobre una base firme y mantenga el equilibrio en todo momento.** Ello le permitirá controlar mejor la herramienta eléctrica en caso de presentarse una situación inesperada.
- ▶ **Lleve puesta una vestimenta de trabajo adecuada. No utilice vestimenta amplia ni joyas. Mantenga su pelo, vestimenta y guantes alejados de las piezas móviles.** La vestimenta suelta, el pelo largo y las joyas se pueden enganchar con las piezas en movimiento.
- ▶ **Siempre que sea posible utilizar unos equipos de aspiración o captación de polvo, asegúrese que éstos estén montados y que sean utilizados correctamente.** El empleo de estos equipos reduce los riesgos derivados del polvo.

#### Uso y trato cuidadoso de herramientas eléctricas

- ▶ **No sobrecargue la herramienta eléctrica. Use la herramienta eléctrica prevista para el trabajo a realizar.** Con la herramienta adecuada podrá trabajar mejor y más seguro dentro del margen de potencia indicado.



- ▶ **No utilice herramientas eléctricas con un interruptor defectuoso.** Las herramientas eléctricas que no se puedan conectar o desconectar son peligrosas y deben hacerse reparar.
  - ▶ **Saque el enchufe de la red y/o desmonte el acumulador antes de realizar un ajuste en la herramienta eléctrica, cambiar de accesorio o al guardar la herramienta eléctrica.** Esta medida preventiva reduce el riesgo a conectar accidentalmente la herramienta eléctrica.
  - ▶ **Guarde las herramientas eléctricas fuera del alcance de los niños. No permita la utilización de la herramienta eléctrica a aquellas personas que no estén familiarizadas con su uso o que no hayan leído estas instrucciones.** Las herramientas eléctricas utilizadas por personas inexpertas son peligrosas.
  - ▶ **Cuide la herramienta eléctrica con esmero. Controle si funcionan correctamente, sin atascarse, las partes móviles de la herramienta eléctrica, y si existen partes rotas o deterioradas que pudieran afectar al funcionamiento de la herramienta eléctrica. Haga reparar estas piezas defectuosas antes de volver a utilizar la herramienta eléctrica.** Muchos de los accidentes se deben a herramientas eléctricas con un mantenimiento deficiente.
  - ▶ **Mantenga los útiles limpios y afilados.** Los útiles mantenidos correctamente se dejan guiar y controlar mejor.
  - ▶ **Utilice la herramienta eléctrica, accesorios, útiles, etc. de acuerdo a estas instrucciones, considerando en ello las condiciones de trabajo y la tarea a realizar.** El uso de herramientas eléctricas para trabajos diferentes de aquellos para los que han sido concebidas puede resultar peligroso.
- Trato y uso cuidadoso de herramientas accionadas por acumulador**
- ▶ **Solamente cargar los acumuladores con los cargadores recomendados por el fabricante.** Existe un riesgo de incendio al intentar cargar acumuladores de un tipo diferente al previsto para el cargador.
  - ▶ **Solamente emplee los acumuladores previstos para la herramienta eléctrica.** El uso de otro tipo de acumuladores puede provocar daños e incluso un incendio.
  - ▶ **Si no utiliza el acumulador, guárdelo separado de clips, monedas, llaves, clavos, tornillos o demás objetos metálicos que pudieran puen-**

**tear sus contactos.** El cortocircuito de los contactos del acumulador puede causar quemaduras o un incendio.

- ▶ **La utilización inadecuada del acumulador puede provocar fugas de líquido. Evite el contacto con él. En caso de un contacto accidental enjuagar el área afectada con abundante agua. En caso de un contacto con los ojos recurra además inmediatamente a un médico.** El líquido del acumulador puede irritar la piel o producir quemaduras.

#### Servicio

- ▶ **Únicamente haga reparar su herramienta eléctrica por un profesional, empleando exclusivamente piezas de repuesto originales.** Solamente así se mantiene la seguridad de la herramienta eléctrica.

#### Instrucciones de seguridad para atornilladoras

- ▶ **Sujete la herramienta eléctrica por las superficies de agarre aisladas al realizar trabajos en los que el tornillo pueda llegar a tocar conductores eléctricos ocultos.** El contacto del tornillo con conductores bajo tensión puede hacer que las partes metálicas de la herramienta eléctrica le provoquen una descarga eléctrica.
- ▶ **Sujete firmemente la herramienta eléctrica.** Al apretar o aflojar tornillos pueden presentarse bruscamente unos elevados pares de reacción.
- ▶ **Asegure la pieza de trabajo.** Una pieza de trabajo fijada con unos dispositivos de sujeción, o en un tornillo de banco, se mantiene sujeta de forma mucho más segura que con la mano.
- ▶ **Antes de depositarla, esperar a que se haya detenido la herramienta eléctrica.** El útil puede engancharse y hacerle perder el control sobre la herramienta eléctrica.
- ▶ **Antes de cualquier manipulación en la herramienta eléctrica (p. ej. en su mantenimiento, cambio de útil, etc.), así como al transportarla o guardarla, colocar en posición central el selector de sentido de giro.** Vd. podría accidentarse en caso de un accionamiento fortuito del interruptor de conexión/desconexión.



**Proteja la herramienta eléctrica del calor excesivo como, p. ej., de una exposición prolongada al sol, del fuego, del agua y de la humedad.** Existe el riesgo de explosión.

- ▶ Si el acumulador se daña o usa de forma inapropiada puede que éste emane vapores. Ventile con aire fresco el recinto y acuda a un médico si nota alguna molestia. Los vapores pueden llegar a irritar las vías respiratorias.

### Instrucciones de seguridad para cargadores

- ▶ Este cargador no está previsto para la utilización por niños y personas con limitadas capacidades físicas, sensoriales o intelectuales o con falta de experiencia y conocimientos. Este cargador puede ser utilizado por niños desde 8 años y por personas con limitadas capacidades físicas, sensoriales e intelectuales o con falta de experiencia y conocimientos siempre y cuando estén vigilados por una persona responsable de su seguridad o hayan sido instruidos en la utilización segura del cargador y entendido los peligros inherentes. En caso contrario, existe el peligro de un manejo erróneo y lesiones.
- ▶ Los niños no deberán realizar trabajos de limpieza ni de mantenimiento en el cargador sin la debida vigilancia.
- ▶ Vigile los niños. Así se asegura, que los niños no jueguen con el cargador.

60 | Español



**No exponga el cargador a la lluvia ni a la humedad.** La penetración de agua en el cargador aumenta el riesgo de electrocución.

► **Cargue la herramienta eléctrica solamente con el cargador adjunto al suministro.**

► **Siempre mantenga limpio el cargador.** La suciedad puede comportar un riesgo de electrocución.

► **Antes de cada utilización verificar el estado del cargador, cable y enchufe. No utilice el cargador en caso de detectar algún desperfecto. Jamás intente abrir el cargador por su propia cuenta, y solamente hágalo reparar por personal técnico cualificado empleando exclusivamente piezas de repuesto originales.** Un cargador, cable y enchufe deteriorados comportan un mayor riesgo de electrocución.

► **No utilice el cargador sobre una base fácilmente inflamable (p. ej. papel, tela, etc.) ni en un entorno inflamable.** Puesto que el cargador se calienta durante el proceso de carga existe un peligro de incendio.

## Descripción y prestaciones del producto



**Lea íntegramente estas advertencias de peligro e instrucciones.** En caso de no atenerse a las advertencias de peligro e instrucciones siguientes, ello puede ocasionar una descarga eléctrica, un incendio y/o lesión grave.

### Utilización reglamentaria

El aparato ha sido diseñado para apretar y aflojar tornillos.

La luz de esta herramienta eléctrica está concebida para iluminar directamente el área de alcance de la herramienta y no para iluminar las habitaciones de una casa.

### Componentes principales

La numeración de los componentes está referida a la imagen de la herramienta eléctrica en la página ilustrada.

- 1 Punta de atornillar\*
- 2 Alojamiento del útil

- 3 Capuchón de goma
- 4 Indicador del estado de carga del acumulador
- 5 Selector de sentido de giro
- 6 Argolla de suspensión
- 7 Interruptor de conexión/desconexión
- 8 Lente de concentración
- 9 Lente de dispersión
- 10 Luz de trabajo
- 11 Empuñadura (zona de agarre aislada)
- 12 Enchufe para cable de carga
- 13 Cable de carga
- 14 Cargador
- 15 Acoplamiento de ejes paralelos\*
- 16 Acoplamiento acodado\*
- 17 Dispositivo de ajuste del par\*
- 18 Anillo de ajuste para preselección del par\*
- 19 Marca para ajuste del par\*
- 20 Anillo de extracción\*

\*Los accesorios descritos e ilustrados no corresponden al material que se adjunta de serie. La gama completa de accesorios opcionales se detalla en nuestro programa de accesorios.

#### Datos técnicos

| Atornilladora accionada por acumulador                             |                   | IXO           |
|--|-------------------|---------------|
| Nº de artículo   |                   | 3 603 JA8 0.. |
| Tensión nominal  | V=                | 3,6           |
| Revoluciones en vacío  | min <sup>-1</sup> | 215           |
| Par de giro máx. en unión atornillada rígida/blanda según ISO 5393 | Nm                | 4,5/3         |

\*potencia limitada a temperaturas < 0 °C

\*La protección contra sobrecalentamiento para la herramienta eléctrica a temperaturas > +65 °C.

62 | Español

| Atornilladora accionada por acumulador   |    | IXO   |
|--|----|---|
| Ø máx. de tornillos  | mm | 5   |
| Peso según EPTA-Procedure 01:2014  | kg | 0,30  |
| Temperatura ambiente permitida   |    |   |
| - al cargar  |    | 0... +45  |
| - durante el servicio y el almacenamiento  | °C | -20...+50   |
| Acumulador   |    | iones Li  |
| Capacidad  | Ah | 1,5   |
| Energía  | Wh | 5,4   |
| Nº de celdas   |    | 1   |
| Cargador   |    |   |
| Nº de artículo   |    | 2 609 120 713 (EU)<br>1 600 A00 3RK (EU)<br>2 609 9120 420 (EU)<br>2 609 120 718 (UK)<br>1 600 A00 48V (UK)<br>2 609 120 421 (UK)<br>2 609 120 717(AUS)<br>1 600 A00 48U (AUS)<br>2 609 120 430 (AUS) |
| Tiempo de carga  | h  | 3   |
| Clase de protección  |    | □/II  |
| Cable de carga   |    |   |
| Nº de artículo   |    | 1 607 000 CG9 (EU/UK/AUS)   |
| * potencia limitada a temperaturas < 0 °C  |    |   |
| * La protección contra sobrecalentamiento para la herramienta eléctrica a temperaturas > +65 °C. |    |   |

### Información sobre ruidos y vibraciones

Valores de emisión de ruidos determinados según EN 60745-2-2.

El nivel de presión sonora del aparato, determinado con un filtro A, es normalmente inferior a 70 dB(A). Tolerancia K = 3 dB.

El nivel de ruido al trabajar puede sobrepasar los 80 dB(A).

#### ¡Usar unos protectores auditivos!

El nivel de vibraciones indicado en estas instrucciones ha sido determinado según el procedimiento de medición fijado en la norma EN 60745 y puede servir como base de comparación con otras herramientas eléctricas. También es adecuado para estimar provisionalmente la sollicitación experimentada por las vibraciones.

El nivel de vibraciones indicado ha sido determinado para las aplicaciones principales de la herramienta eléctrica. Por ello, el nivel de vibraciones puede ser diferente si la herramienta eléctrica se utiliza para otras aplicaciones, con accesorios diferentes, con útiles divergentes, o si el mantenimiento de la misma fuese deficiente. Ello puede suponer un aumento drástico de la sollicitación por vibraciones durante el tiempo total de trabajo.

Para determinar con exactitud la sollicitación experimentada por las vibraciones, es necesario considerar también aquellos tiempos en los que el aparato esté desconectado, o bien, esté en funcionamiento, pero sin ser utilizado realmente. Ello puede suponer una disminución drástica de la sollicitación por vibraciones durante el tiempo total de trabajo.

Fije unas medidas de seguridad adicionales para proteger al usuario de los efectos por vibraciones, como por ejemplo: Mantenimiento de la herramienta eléctrica y de los útiles, conservar calientes las manos, organización de las secuencias de trabajo.

### Montaje

► **Antes de cualquier manipulación en la herramienta eléctrica (p. ej. en su mantenimiento, cambio de útil, etc.), así como al transportarla o guardarla, colocar en posición central el selector de sentido de giro.**

Vd. podría accidentarse en caso de un accionamiento fortuito del interruptor de conexión/desconexión.

**Carga del acumulador (ver figura A)**

► **No utilice un cargador diferente.** El cargador suministrado ha sido concebido exclusivamente para el acumulador de iones de litio que incorpora su herramienta eléctrica.

► **¡Preste atención a la tensión de red!** La tensión de alimentación deberá coincidir con aquella indicada en la placa de características del cargador. Los cargadores para 230 V pueden funcionar también a 220 V.

**Observación:** El acumulador se suministra parcialmente cargado. Con el fin de obtener la plena potencia del acumulador, antes de su primer uso, cárguelo completamente en el cargador.

El acumulador de iones de litio puede recargarse siempre que se quiera, sin que ello merme su vida útil. Una interrupción del proceso de carga no afecta al acumulador.

El acumulador de iones de litio va protegido contra una descarga excesiva. Si el acumulador estuviese descargado, el circuito de protección que incorpora la herramienta eléctrica se encarga de desconectarla: el útil deja de girar y se percibe un leve silbido.

► **En caso de una desconexión automática de la herramienta eléctrica no mantenga accionado el interruptor de conexión/desconexión.** El acumulador podría dañarse.

Si al **presionar hasta la mitad** el interruptor de conexión/desconexión **7** el indicador de estado de carga **4** se encendiese de color **rojo**, ello indica que la capacidad del acumulador es inferior a un 30% y debe recargarse.

Para cargar, inserte el cable de carga **13** en el enchufe **12** en la parte inferior de la empuñadura y en el cargador **14**. A continuación, inserte el enchufe de red del cargador **14** en la caja de enchufe.

El proceso de carga se interrumpe con el interruptor de conexión/desconexión **7** totalmente pulsado.

En el indicador de estado de carga del acumulador **4** se puede ir viendo como va evolucionando el proceso de carga. Durante el proceso de carga el indicador se ilumina de color **verde**. El acumulador está completamente cargado al apagarse el indicador de estado de carga del acumulador **4**.

Durante el proceso de carga es normal que se caliente la empuñadura de la herramienta eléctrica.



Desconecte el cargador de la red si prevé que no va a usarlo durante largo tiempo.

La herramienta eléctrica no puede utilizarse mientras ésta se esté cargando, y no es por lo tanto síntoma de defecto si, en este caso, no funciona.

► **¡Proteja el cargador de la humedad!**

Observe las indicaciones referentes a la eliminación.

**Cambio de útil (ver figura B)**

► **No utilice láminas de atornillar de doble punta con una longitud superior a 25 mm.**

Monte la punta de atornillar **1** directamente en el alojamiento del útil **2**.

**Ajuste de la luz de trabajo (ver figura C)**

Según la necesidad, girando el capuchón de goma **3** puede aplicar la luz de trabajo **10** en forma enfocada o difusa. ● Retire para ello el capuchón de goma hacia delante y ● colóquelo de nuevo con el correspondiente lente sobre el portaútil **2**.

**Acoplamiento de ejes paralelos, acodado y dispositivo de ajuste del par (ver figuras C - F)**

El acoplamiento de ejes paralelos **15** le permite atornillar cerca de los bordes.

El acoplamiento acodado **16** le permite atornillar en puntos de difícil acceso.

Con el anillo de ajuste para la preselección del par **18** del dispositivo de ajuste del par **17** puede Ud. ajustar el par de giro precisado en 10 etapas. Si el ajuste es correcto, el útil se detiene en el momento en que la cabeza del tornillo quede enrasada con el material, o bien, al alcanzarse el par de giro ajustado.

**Montaje (ver figuras C - D)**

Para montar los dispositivos, saque hacia delante el capuchón de goma **3**. Seguidamente es posible acoplar los dispositivos. Los dispositivos pueden montarse desplazados en 45°.

**Desmontaje (ver figuras E - F)**

Para desmontar los dispositivos, gire Ud. el anillo de extracción **20** en el sentido **1** y saque el dispositivo correspondiente hacia delante. A continuación, vuelva a montar el capuchón de goma **3**.

**Operación****Puesta en marcha****Ajuste del sentido de giro**

Con el selector **5** puede invertirse el sentido de giro actual de la herramienta eléctrica. Esto no es posible, sin embargo, con el interruptor de conexión/desconexión **7** accionado.

► **Accione el selector de sentido de giro 5 sólo con la herramienta eléctrica en reposo. Ya que de lo contrario se pueden originar daños.**

**Rotación a la derecha:** Para enroscar tornillos, desplace el selector de sentido de giro **5** hacia delante hasta el tope.

**Rotación a la izquierda:** Para soltar o desenroscar tornillos, desplace el selector de sentido de giro **5** hacia atrás.

**Conexión/desconexión**

Para la **puesta en marcha** de la herramienta eléctrica accionar y mantener en esa posición el interruptor de conexión/desconexión **7**.

La luz de trabajo **10** se encuentra encendida con el interruptor de conexión/desconexión **7** pulsado de modo ligero o total y posibilita la iluminación de la zona de trabajo con desfavorables condiciones de luz.

Para **desconectar** la herramienta eléctrica soltar el interruptor de conexión/desconexión **7**.

Para ahorrar energía, solamente conecte la herramienta eléctrica cuando vaya a utilizarla.

**Retención automática del husillo (Auto-Lock)**

El husillo queda retenido siempre que no se accione el interruptor de conexión/desconexión **7**.

Esto permite enroscar tornillos a mano si el acumulador estuviese descargado o emplear la herramienta eléctrica como destornillador.

- **Estando bloqueado el husillo no mantenga pulsado el interruptor de conexión/desconexión 7 más de 15 segundos. Ello podría perjudicar a la herramienta eléctrica.**

#### **Instrucciones para la operación**

- **Solamente aplique la herramienta eléctrica desconectada contra el tornillo.** Los útiles en rotación pueden resbalar.

## **Mantenimiento y servicio**

### **Mantenimiento y limpieza**

- **Antes de cualquier manipulación en la herramienta eléctrica (p. ej. en su mantenimiento, cambio de útil, etc.), así como al transportarla o guardarla, colocar en posición central el selector de sentido de giro.** Vd. podría accidentarse en caso de un accionamiento fortuito del interruptor de conexión/desconexión.
- **Mantenga limpia la herramienta eléctrica y las rejillas de refrigeración para trabajar con eficacia y seguridad.**

Si el acumulador fuese inservible diríjase a un servicio técnico autorizado para herramientas eléctricas Bosch.

La sustitución de un cable de conexión deteriorado deberá ser realizada por Bosch o por un servicio técnico autorizado para herramientas eléctricas Bosch con el fin de garantizar la seguridad del aparato.

Si a pesar de los esmerados procesos de fabricación y control, la herramienta eléctrica llegase a averiarse, la reparación deberá encargarse a un servicio técnico autorizado para herramientas eléctricas Bosch.

Para cualquier consulta o pedido de piezas de repuesto es imprescindible indicar el nº de artículo de 10 dígitos que figura en la placa de características de la herramienta eléctrica.

### **Servicio técnico y atención al cliente**

El servicio técnico le asesorará en las consultas que pueda Ud. tener sobre la reparación y mantenimiento de su producto, así como sobre piezas de recambio. Los dibujos de despiece e informaciones sobre las piezas de recambio los podrá obtener también en internet bajo:

68 | Español

**www.bosch-pt.com**

Nuestro equipo de asesores técnicos le orientará gustosamente en cuanto a la adquisición, aplicación y ajuste de los productos y accesorios.

Para cualquier consulta o pedido de piezas de repuesto es imprescindible indicar el nº de artículo de 10 dígitos que figura en la placa de características del producto.

**España**

Robert Bosch España S.L.U.

Departamento de ventas Herramientas Eléctricas

Avd. de la Institución Libre de Enseñanza, 19

28037 Madrid

Para efectuar su pedido online de recambios o pedir la recogida para la reparación de su máquina, entre en la página [www.herramientasbosch.net](http://www.herramientasbosch.net).

Tel. Asesoramiento al cliente: 902 531 553

Fax: 902 531554

**Argentina**

Robert Bosch Argentina S.A.

Calle Blanco Encalada 250 – San Isidro

Código Postal B1642AMQ

Ciudad Autónoma de Buenos Aires

Tel.: (54) 11 5296 5200

E-Mail: [herramientas.bosch@ar.bosch.com](mailto:herramientas.bosch@ar.bosch.com)

[www.argentina.bosch.com.ar](http://www.argentina.bosch.com.ar)

**Chile**

Robert Bosch S.A.

Calle El Cacique

0258 Providencia – Santiago de Chile

Buzón Postal 7750000

Tel.: (56) 02 782 0200

[www.bosch.cl](http://www.bosch.cl)

#### **Ecuador**

Robert Bosch Sociedad Anónima  
Av. Rodrigo Chávez Gonzalez Parque  
Empresarial Colón Edif. Coloncorp Piso 1 Local 101-102,  
Guayaquil  
Tel.: (593) 4 220 4000  
E-mail: [ventas@bosch.com.ec](mailto:ventas@bosch.com.ec)  
[www.bosch.ec](http://www.bosch.ec)

#### **México**

Robert Bosch S. de R.L. de C.V.  
Calle Robert Bosch No. 405 C.P. 50071  
Zona Industrial, Toluca - Estado de México  
Tel.: (52) 55 528430-62  
Tel.: 800 6271286  
[www.bosch-herramientas.com.mx](http://www.bosch-herramientas.com.mx)

#### **Perú**

Robert Bosch S.A.C.  
Av. Primavera 781 Piso 2, Urbanización Chacarilla  
San Borja Lima  
Tel.: (51) 1 706 1100  
[www.bosch.com.pe](http://www.bosch.com.pe)

#### **Venezuela**

Robert Bosch S.A.  
Calle Vargas con Buen Pastor, Edif. Alba, P-1,  
Boleíta Norte,  
Caracas 1071  
Tel.: (58) 212 207-4511  
[www.boschherramientas.com.ve](http://www.boschherramientas.com.ve)

#### **Transporte**

Los acumuladores de iones de litio incorporados están sujetos a los requerimientos estipulados en la legislación sobre mercancías peligrosas. Los acumuladores pueden ser transportados por carretera por el usuario sin más imposiciones.  
En el envío por terceros (p. ej., transporte aéreo o por agencia de transpor-

## 70 | Español

tes) deberán considerarse las exigencias especiales en cuanto a su embalaje e identificación. En este caso deberá recurrirse a los servicios de un experto en mercancías peligrosas al preparar la pieza para su envío.

**Eliminación**

Las herramientas eléctricas, acumuladores, accesorios y embalajes deberán someterse a un proceso de recuperación que respete el medio ambiente.



¡No arroje las herramientas eléctricas, acumuladores o pilas a la basura!

**Sólo para los países de la UE:**

Las herramientas eléctricas inservibles, así como los acumuladores/pilas defectuosos o agotados deberán acumularse por separado para ser sometidos a un reciclaje ecológico tal como lo marcan las Directivas Europeas 2012/19/UE y 2006/66/CE, respectivamente.

Los acumuladores/pilas agotados pueden entregarse directamente a su distribuidor habitual de Bosch:

**España**

Servicio Central de Bosch  
Servilotec, S.L.  
Polig. Ind. II, 27  
Cabanillas del Campo  
Tel.: +34 9 01 11 66 97

**Acumuladores/pilas:****Iones de Litio:**

Observe las indicaciones comprendidas en el apartado "Transport", página 21.

► **Los acumuladores integrados solamente se deben extraer para la eliminación por personal especializado.** Al abrir la semicarcasa puede destruirse la herramienta eléctrica.

Para extraer el acumulador de la herramienta eléctrica, accione el interruptor de conexión/desconexión **7**, hasta que el acumulador quede totalmente descargado. Desenrosque los tornillos de la carcasa y quite la semicarcasa, para extraer el acumulador. A fin de evitar un cortocircuito, separe uno tras otro los empalmes en el acumulador y aíse luego los polos. También con des-

carga total existe aún una capacidad restante en el acumulador, que se puede liberar en caso de un cortocircuito.

Reservado el derecho de modificación.



El símbolo es solamente válido, si también se encuentra sobre la placa de características del producto/fabricado.

## Português

### Indicações de segurança

#### Indicações gerais de advertência para ferramentas elétricas

**⚠ ATENÇÃO** Devem ser lidas todas as indicações de advertência e todas as instruções. O desrespeito das advertências e instruções apresentadas abaixo pode causar choque elétrico, incêndio e/ou graves lesões.

#### Guarde bem todas as advertências e instruções para futura referência.

O termo "Ferramenta elétrica" utilizado a seguir nas indicações de advertência, refere-se a ferramentas elétricas operadas com corrente de rede (com cabo de rede) e a ferramentas elétricas operadas com acumulador (sem cabo de rede).

#### Segurança da área de trabalho

- **Mantenha a sua área de trabalho sempre limpa e bem iluminada.** Desordem ou áreas de trabalho insuficientemente iluminadas podem levar a acidentes.
- **Não trabalhar com a ferramenta elétrica em áreas com risco de explosão, nas quais se encontrem líquidos, gases ou pós inflamáveis.** Fer-

## 72 | Português

ramentas elétricas produzem faíscas, que podem inflamar pó ou vapores.

- ▶ **Manter crianças e outras pessoas afastadas da ferramenta elétrica durante a utilização.** No caso de distração é possível que perca o controlo sobre o aparelho.

**Segurança elétrica**

- ▶ **A ficha de conexão da ferramenta elétrica deve caber na tomada. A ficha não deve ser modificada de maneira alguma. Não utilizar uma ficha de adaptação junto com ferramentas elétricas protegidas por ligação à terra.** Fichas não modificadas e tomadas apropriadas reduzem o risco de um choque elétrico.
- ▶ **Evitar que o corpo possa entrar em contacto com superfícies ligadas à terra, como tubos, aquecimentos, fogões e frigoríficos.** Há um risco elevado devido a choque elétrico, se o corpo estiver ligado à terra.
- ▶ **Manter o aparelho afastado de chuva ou humidade.** A infiltração de água numa ferramenta elétrica aumenta o risco de choque elétrico.
- ▶ **Não deverá utilizar o cabo para outras finalidades. Jamais utilizar o cabo para transportar a ferramenta elétrica, para pendurá-la, nem para puxar a ficha da tomada. Manter o cabo afastado de calor, óleo, cantos afiados ou partes do aparelho em movimento.** Cabos danificados ou emaranhados aumentam o risco de um choque elétrico.
- ▶ **Se trabalhar com uma ferramenta elétrica ao ar livre, só deverá utilizar cabos de extensão apropriados para áreas exteriores.** A utilização de um cabo de extensão apropriado para áreas exteriores reduz o risco de um choque elétrico.
- ▶ **Se não for possível evitar o funcionamento da ferramenta elétrica em áreas húmidas, deverá ser utilizado um disjuntor de corrente de avaria.** A utilização de um disjuntor de corrente de avaria reduz o risco de um choque elétrico.

**Segurança de pessoas**

- ▶ **Esteja atento, observe o que está a fazer e tenha prudência ao trabalhar com a ferramenta elétrica. Não utilizar uma ferramenta elétrica quando estiver fatigado ou sob a influência de drogas, álcool ou medicamentos.** Um momento de descuido ao utilizar a ferramenta elétrica, pode levar a lesões graves.



- ▶ **Utilizar equipamento de proteção pessoal e sempre óculos de proteção.** A utilização de equipamento de proteção pessoal, como máscara de proteção contra pó, sapatos de segurança antiderrapantes, capacete de segurança ou proteção auricular, de acordo com o tipo e aplicação da ferramenta elétrica, reduz o risco de lesões.
- ▶ **Evitar uma colocação em funcionamento involuntária. Assegure-se de que a ferramenta elétrica esteja desligada, antes de conectá-la à alimentação de rede e/ou ao acumulador, antes de levantá-la ou de transportá-la.** Se tiver o dedo no interruptor ao transportar a ferramenta elétrica ou se o aparelho for conectado à alimentação de rede enquanto estiver ligado, poderão ocorrer acidentes.
- ▶ **Remover ferramentas de ajuste ou chaves de boca antes de ligar a ferramenta elétrica.** Uma ferramenta ou chave que se encontre numa parte do aparelho em movimento pode levar a lesões.
- ▶ **Evite uma posição anormal. Mantenha uma posição firme e mantenha sempre o equilíbrio.** Desta forma é mais fácil controlar a ferramenta elétrica em situações inesperadas.
- ▶ **Usar roupa apropriada. Não usar roupa larga nem joias. Mantenha os cabelos, roupas e luvas afastadas de partes em movimento.** Roupas frouxas, cabelos longos ou joias podem ser agarrados por peças em movimento.
- ▶ **Se for possível montar dispositivos de aspiração ou de recolha, assegure-se de que estejam conectados e utilizados corretamente.** A utilização de uma aspiração de pó pode reduzir o perigo devido ao pó.

#### Utilização e manuseio cuidadoso de ferramentas elétricas

- ▶ **Não sobrecarregue o aparelho. Utilize a ferramenta elétrica apropriada para o seu trabalho.** É melhor e mais seguro trabalhar com a ferramenta elétrica apropriada na área de potência indicada.
- ▶ **Não utilizar uma ferramenta elétrica com um interruptor defeituoso.** Uma ferramenta elétrica que não pode mais ser ligada nem desligada, é perigosa e deve ser reparada.
- ▶ **Puxar a ficha da tomada e/ou remover o acumulador antes de executar ajustes no aparelho, de substituir acessórios ou de guardar o aparelho.** Esta medida de segurança evita o arranque involuntário da ferramenta elétrica.

- ▶ **Guardar ferramentas elétricas não utilizadas fora do alcance de crianças. Não permita que pessoas que não estejam familiarizadas com o aparelho ou que não tenham lido estas instruções, utilizem o aparelho.** Ferramentas elétricas são perigosas se forem utilizadas por pessoas inesperientes.
- ▶ **Tratar a ferramenta elétrica com cuidado. Controlar se as partes móveis do aparelho funcionam perfeitamente e não emperram, e se há peças quebradas ou danificadas que possam prejudicar o funcionamento da ferramenta elétrica. Permitir que peças danificadas sejam reparadas antes da utilização.** Muitos acidentes têm como causa, a manutenção insuficiente de ferramentas elétricas.
- ▶ **Manter as ferramentas de corte afiadas e limpas.** Ferramentas de corte cuidadosamente tratadas e com cantos de corte afiados emperram com menos frequência e podem ser conduzidas com maior facilidade.
- ▶ **Utilizar a ferramenta elétrica, acessórios, ferramentas de aplicação, etc. conforme estas instruções. Considerar as condições de trabalho e a tarefa a ser executada.** A utilização de ferramentas elétricas para outras tarefas a não ser as aplicações previstas, pode levar a situações perigosas.

#### **Manuseio e utilização cuidadosos de ferramentas com acumuladores**

- ▶ **Só carregar acumuladores em carregadores recomendados pelo fabricante.** Há perigo de incêndio se um carregador apropriado para um certo tipo de acumuladores for utilizado para carregar acumuladores de outros tipos.
- ▶ **Só utilizar ferramentas elétricas com os acumuladores apropriados.** A utilização de outros acumuladores pode levar a lesões e perigo de incêndio.
- ▶ **Manter o acumulador que não está sendo utilizado afastado de cliques, moedas, chaves, parafusos ou outros pequenos objetos metálicos que possam causar um curto-circuito dos contactos.** Um curto-circuito entre os contactos do acumulador pode ter como consequência queimaduras ou fogo.
- ▶ **No caso de aplicação incorreta pode vazar líquido do acumulador. Evitar o contacto. No caso de um contacto acidental, deverá enxaguar com água. Se o líquido entrar em contacto com os olhos, também**

**deverá consultar um médico.** Líquido que escapa do acumulador pode levar a irritações da pele ou a queimaduras.

#### Serviço

- ▶ **Só permita que o seu aparelho seja reparado por pessoal especializado e qualificado e só com peças de reposição originais.** Desta forma é assegurado o funcionamento seguro do aparelho.

#### Indicações de segurança para aparafusadoras

- ▶ **Ao executar trabalhos durante os quais possam ser atingidos cabos elétricos, deverá sempre segurar a ferramenta elétrica pelas superfícies isoladas do punho.** O contacto com um cabo sob tensão também pode colocar sob tensão as peças metálicas da ferramenta elétrica e levar a um choque elétrico.
- ▶ **Segurar a ferramenta elétrica com firmeza.** Ao apertar ou soltar parafusos podem ocorrer, por instantes, altos momentos de reação.
- ▶ **Fixar a peça a ser trabalhada.** Uma peça a ser trabalhada fixa com dispositivos de aperto ou com torno de bancada está mais firme do que segura com a mão.
- ▶ **Espere a ferramenta elétrica parar completamente, antes de depositá-la.** A ferramenta de aplicação pode emperrar e levar à perda de controlo sobre a ferramenta elétrica.
- ▶ **Colocar o comutador do sentido de rotação na posição central antes de todos os trabalhos na ferramenta elétrica (p. ex. manutenção, troca de ferramenta etc.), assim como o para o transporte e arrecadação.** Há perigo de lesões se o interruptor de ligar-desligar for acionado involuntariamente.



**Proteger a ferramenta elétrica contra calor, p. ex. também contra uma permanente radiação solar, fogo, água e humidade.** Há perigo de explosão.

- ▶ **Em caso de danos e de utilização incorreta do acumulador, podem escapar vapores. Arejar bem o local de trabalho e consultar um médico se forem constatados quaisquer sintomas.** É possível que os vapores irrite as vias respiratórias.

**Indicações de segurança para carregadores**

► **Este carregador não pode ser utilizado por crianças e pessoas com capacidades físicas, sensoriais ou mentais reduzidas, ou com insuficiente experiência e conhecimentos. Este carregador pode ser utilizado por crianças a partir dos 8 anos, assim como pessoas com capacidades físicas, sensoriais ou mentais reduzidas, ou com insuficiente experiência e conhecimentos, desde que as mesmas sejam supervisionadas ou recebam instruções acerca da utilização segura do carregador e dos perigos provenientes do mesmo.** Caso contrário há perigo de operação errada e ferimentos.

► **Crianças não devem realizar trabalhos de limpeza nem de manutenção no carregador, sem supervisão.**

► **Vigie as crianças.** Desta forma garante que nenhuma criança brinca com o carregador.



**Manter o carregador afastado de chuva ou humidade.** A infiltração de água num carregador aumenta o risco de choque elétrico.

► **Carregar a ferramenta elétrica apenas com o carregador fornecido.**

► **Manter o carregador limpo.** Há risco de choque elétrico devido a sujidade.

► **Antes de cada utilização é necessário verificar o carregador, o cabo e a ficha. Não utilizar o carregador se forem verificados danos. Não abrir pessoalmente o carregador e só permita que seja reparado por pessoal qualificado e que só sejam utilizadas peças sobressalentes originais.** Carregadores, cabos e fichas danificados aumentam o risco de um choque elétrico.

► **Não operar o carregador sobre uma base facilmente inflamável (p. ex. papel, tecidos etc.) ou em ambiente combustível.** Há perigo de incêndio devido ao aquecimento do carregador durante o carregamento.

## Descrição do produto e da potência



**Devem ser lidas todas as indicações de advertência e todas as instruções.** O desrespeito das advertências e instruções apresentadas abaixo pode causar choque elétrico, incêndio e/ou graves lesões.

### Utilização conforme as disposições

O aparelho é destinado para apertar e soltar parafusos.

A luz desta ferramenta elétrica serve para iluminar a área de trabalho direta da ferramenta elétrica e não é adequada para a iluminação ambiente no âmbito doméstico.

### Componentes ilustrados

A numeração dos componentes ilustrados refere-se à apresentação da ferramenta elétrica na página de esquemas.

- 1 Bit de aparafusamento\*
- 2 Fixação da ferramenta
- 3 Capa de borracha
- 4 Indicação do estado de carga do acumulador
- 5 Comutador do sentido de rotação
- 6 Olhal de suspensão
- 7 Interruptor de ligar-desligar
- 8 Lente focal

**78 | Português**

- 9** Lente difusa
- 10** Luz de trabalho
- 11** Punho (superfície isolada)
- 12** Tomada para cabo de carregamento
- 13** Cabo de carregamento
- 14** Carregador
- 15** Adaptador do excêntrico\*
- 16** Adaptador angular\*
- 17** Bucha de binário\*
- 18** Anel de pré-seleção do binário\*
- 19** Marcação para o ajuste do binário\*
- 20** Anel de desbloqueio\*

\*Acessórios apresentados ou descritos não pertencem ao volume de fornecimento padrão. Todos os acessórios encontram-se no nosso programa de acessórios.

**Dados técnicos**

| Aparafusadora sem fio                                       |      | IXO                   |
|---|------|-----------------------|
| N.º do produto  |      | 3 603 JA8 0..         |
| Tensão nominal  | V=   | 3,6                   |
| N.º de rotações em ponto morto                              | rpm  | 215                   |
| Máx. binário de aparafusamento duro/macio conforme ISO 5393 | Nm   | 4,5/3                 |
| máx. Ø de aparafusamento                                    | mm   | 5                     |
| Peso conforme EPTA-Procedure 01:2014                        | kg   | 0,30                  |
| Temperatura ambiente admissível                             |      |                       |
| – ao carregar   |      |                       |
| – em funcionamento* e durante o armazenamento               | °C°C | 0... +45<br>-20...+50 |

\*potência limitada perante temperaturas < 0 °C

\* A proteção contra sobreaquecimento para a ferramenta elétrica no caso de temperaturas > +65 °C.

Português | 79

| Aparafusadora sem fio             |    | IXO   |
|-----------------------------------|----|---|
| <b>Acumulador</b>                 |    | <b>Li-Iões</b>  |
| Capacidade                        | Ah | 1,5   |
| Energia                           | Wh | 5,4   |
| Número de elementos do acumulador |    | 1   |
| <b>Carregador</b>                 |    |   |
| N.º do produto                    |    | 2 609 120 713 (EU)<br>1 600 A00 3RK (EU)<br>2 609 9120 420 (EU)<br>2 609 120 718 (UK)<br>1 600 A00 48V (UK)<br>2 609 120 421 (UK)<br>2 609 120 717(AUS)<br>1 600 A00 48U (AUS)<br>2 609 120 430 (AUS) |
| Tempo de carga                    | h  | 3   |
| Classe de proteção                |    | □/II  |
| <b>Cabo de carregamento</b>       |    |   |
| N.º do produto                    |    | 1 607 000 CG9 (EU/UK/AUS)   |

\* potência limitada perante temperaturas &lt; 0 °C

\* A proteção contra sobreaquecimento para a ferramenta elétrica no caso de temperaturas &gt; +65 °C.

**Informação sobre ruídos/vibrações**

Os valores de emissão de ruído determinados de acordo com EN 60745-2-2.

O nível de pressão acústica avaliado como A do aparelho é tipicamente inferior a 70 dB(A). Incerteza K = 3 dB.

O nível de ruído durante o trabalho pode ultrapassar 80 dB(A).

**Usar um protetor auricular!**

O nível de vibrações indicado nestas instruções foi medido de acordo com um processo de medição normalizado pela norma EN 60745 e pode ser uti-

**80 | Português**

lizado para a comparação de ferramentas elétricas. Ele também é apropriado para uma avaliação provisória da carga de vibrações.

O nível de vibrações indicado representa as aplicações principais da ferramenta elétrica. Se, contudo, a ferramenta elétrica for utilizada para outras aplicações, com acessórios diferentes, com outras ferramentas de trabalho ou com manutenção insuficiente, é possível que o nível de vibrações seja diferente. Isto pode aumentar sensivelmente a carga de vibrações para o período completo de trabalho.

Para uma estimativa exata da carga de vibrações, também deveriam ser considerados os períodos nos quais o aparelho está desligado ou funciona, mas não está sendo utilizado. Isto pode reduzir a carga de vibrações durante o completo período de trabalho.

Além disso também deverão ser estipuladas medidas de segurança para proteger o operador contra o efeito de vibrações, como por exemplo: manutenção de ferramentas elétricas e de ferramentas de trabalho, manter as mãos quentes e organização dos processos de trabalho.

## Montagem

- ▶ **Colocar o comutador do sentido de rotação na posição central antes de todos os trabalhos na ferramenta elétrica (p. ex. manutenção, troca de ferramenta etc.), assim como o para o transporte e arrecadação.** Há perigo de lesões se o interruptor de ligar-desligar for acionado involuntariamente.

### Carregar o acumulador (veja figura A)

- ▶ **Não utilizar outro carregador.** O carregador fornecido está adaptado ao acumulador de Li-íons montado na sua ferramenta elétrica.
- ▶ **Observar a tensão de rede!** A tensão da fonte de corrente deve coincidir com a chapa de identificação do carregador. Carregadores marcados para 230 V também podem ser operados com 220 V.

**Nota:** O acumulador é fornecido parcialmente carregado. Para assegurar a completa potência do acumulador, o acumulador deverá ser carregado completamente no carregador antes da primeira utilização.

O acumulador de íons de lítio pode ser carregado a qualquer altura, sem que a sua vida útil seja reduzida. Uma interrupção do processo de carga não danifica o acumulador.



O acumulador de Li-íons está protegido contra descarga total. A ferramenta eléctrica é desligada através de um disjuntor de protecção, logo que o acumulador estiver descarregado. A ferramenta de aplicação não se movimenta mais e escuta-se um leve ruído silvante.

► **Não continuar a premir o interruptor de ligar-desligar após o desligamento automático da ferramenta eléctrica.** O acumulador pode ser danificado.

Se com **4** o interruptor de ligar-desligar **semipremido** a indicação do estado de carga iluminar-se em **7 vermelho**, significa que o acumulador tem menos que 30% da sua capacidade total e deveria ser recarregado.

Para carregar, insira o cabo de carregamento **13** na tomada **12** na parte de baixo do punho e no carregador **14**. Depois insira o conector do carregador **14** na tomada de rede.

O carregamento é interrompido com o interruptor para ligar/desligar **7** completamente premido.

A indicação do estado de carga do acumulador **4** indica o progresso de carregamento. A indicação **verde** permanece ligada durante o processo de carga. Se a indicação do estado de carga do acumulador **4** não estiver mais ligada, significa que o acumulador está completamente carregado.

O punho da ferramenta eléctrica aquece-se durante o processo de carga. Isto é normal.

Separar o carregador da rede eléctrica se não for utilizado por muito tempo. A ferramenta eléctrica não pode ser utilizada durante o processo de carga; ela não está com defeito se não funcionar durante o processo de carga.

► **Proteger o carregador contra humidade!**

Observar a indicação sobre a eliminação de forma ecológica.

### Troca de ferramenta (veja figura B)

► **Não utilizar pontas de aparafusar duplas com um comprimento superior a 25 mm.**

Colocar a ponta de aparafusar **1** diretamente no encabadouro da ferramenta **2**.

**Ligar luz de trabalho (veja figura C)**

Conforme necessário, pode ajustar a **3** luz de trabalho **10** para o modo focado ou difuso, rodando a capa de borracha. **1** Para tal, retire a capa de borracha para a frente e **2** coloque a respetiva lente novamente no encabadouro **2**.

**Adaptador do excêntrico/adaptador angular/adaptador de binário (veja figura C – F)**

Com o adaptador de excêntrico **15** é possível aparafusar rente ao canto.

Com o adaptador angular **16** é possível executar aparafusamentos em locais de difícil acesso.

Com o anel de pré-seleção do binário **18** na bucha de binário **17** é possível pré-selecionar o binário necessário **10** com escalonamentos. Com o binário corretamente ajustado, a ferramenta de trabalho é parada logo que o parafuso estiver dentro do material de forma alinhada, ou logo que for alcançado o binário ajustado.

**Montagem (veja figuras C – D)**

Para a montagem das buchas é necessário puxar a capa de borracha **3** para frente. Após retirar a capa é possível encaixar as buchas. As buchas também podem ser montadas deslocadas por 45°.

**Desmontagem (veja figuras E – F)**

Para desmontar as buchas é necessário girar o anel de desbloqueio **20** no sentido de rotação **1** e puxar a bucha para frente para retirá-la. Em seguida deverá recolocar a capa de borracha **3**.

**Funcionamento****Colocação em funcionamento****Ajustar o sentido de rotação**

Com o comutador de sentido de rotação **5** é possível alterar o sentido de rotação da ferramenta elétrica. Com o interruptor de ligar-desligar pressionado **7** isto no entanto não é possível.

► **Acione o conversor do sentido de rotação 5 apenas com a ferramenta elétrica parada. Caso contrário podem ocorrer danos.**

**Rotação à direita:** para apertar os parafusos empurre o conversor do sentido de rotação **5** para a frente até ao batente.

**Rotação à esquerda:** para soltar ou retirar os parafusos empurre o conversor do sentido de rotação **5** para trás.

#### Ligar e desligar

Para a **colocação em funcionamento** da ferramenta elétrica deverá pressionar o interruptor de ligar-desligar **7** e manter pressionado.

A luz de trabalho **10** acende-se com o interruptor para ligar/desligar **7** completamente ou ligeiramente premido e permite iluminar o local de trabalho em caso de condições de iluminação desfavoráveis.

Para **desligar** a ferramenta elétrica, deverá soltar novamente o interruptor de ligar-desligar **7**.

Para poupar energia só deverá ligar a ferramenta elétrica quando ela for utilizada.

#### Bloqueio automático do veio (Auto-Lock)

O veio de perfuração está bloqueado quando o interruptor de ligar-desligar **7** não está premido.

Desta forma é possível apertar parafusos até mesmo com o acumulador descarregado ou utilizar a ferramenta elétrica como chave de fendas.

► **Não premir o interruptor de ligar-desligar 7 por mais que 15 segundos quando o veio de perfuração estiver bloqueado. Caso contrário é possível que a ferramenta elétrica seja danificada.**

#### Indicações de trabalho

► **A ferramenta elétrica só deve ser colocada sobre o parafuso quando estiver desligada.** Ferramentas de trabalho em rotação podem escorregar.

## Manutenção e serviço

#### Manutenção e limpeza

► **Colocar o comutador do sentido de rotação na posição central antes de todos os trabalhos na ferramenta elétrica (p. ex. manutenção, troca de ferramenta etc.), assim como o para o transporte e arrecada-**

**84 | Português**

**ção.** Há perigo de lesões se o interruptor de ligar-desligar for acionado involuntariamente.

► **Manter a ferramenta elétrica e as aberturas de ventilação sempre limpas, para trabalhar bem e de forma segura.**

O acumulador não funciona mais; dirija-se a um serviço pós-venda autorizado para ferramentas elétricas Bosch.

Se for necessário substituir o cabo de conexão, isto deverá ser realizado pela Bosch ou por uma oficina de serviço pós-venda autorizada para todas as ferramentas elétricas Bosch para evitar riscos de segurança.

Se a ferramenta elétrica falhar apesar de cuidadosos processos de fabricação e de teste, a reparação deverá ser executada por uma oficina de serviço autorizada para ferramentas elétricas Bosch.

Para todas as questões e encomendas de peças sobressalentes é imprescindível indicar o número de produto de 10 dígitos como consta na placa de características da ferramenta elétrica.

**Serviço pós-venda e consultoria de aplicação**

O serviço pós-venda responde às suas perguntas a respeito de serviços de reparação e de manutenção do seu produto, assim como das peças sobressalentes. Desenhos explodidos e informações sobre peças sobressalentes encontram-se em:

**[www.bosch-pt.com](http://www.bosch-pt.com)**

A nossa equipa de consultoria de aplicação Bosch esclarece com prazer todas as suas dúvidas a respeito da compra, aplicação e ajuste dos produtos e acessórios.

Indique para todas as questões e encomendas de peças sobressalentes a referência de 10 dígitos de acordo com a placa de características do produto.

**Portugal**

Robert Bosch LDA  
Avenida Infante D. Henrique  
Lotes 2E – 3E  
1800 Lisboa  
Para efetuar o seu pedido online de peças entre na página [www.ferramentas-bosch.com](http://www.ferramentas-bosch.com).  
Tel.: 21 8500000  
Fax: 21 8511096

**Brasil**

Robert Bosch Ltda. – Divisão de Ferramentas Elétricas  
Caixa postal 1195 – CEP: 13065-900  
Campinas – SP  
Tel.: 0800 7045 446  
[www.bosch.com.br/contato](http://www.bosch.com.br/contato)

**Transporte**

Os acumuladores de íons de lítio, contidos, estão sujeitos ao direito de materiais perigosos. Os acumuladores podem ser transportados na rua pelo utilizador, sem mais obrigações.

Na expedição por terceiros (por ex.: transporte aéreo ou expedição), devem ser observadas as especiais exigências quanto à embalagem e à designação. Neste caso é necessário consultar um especialista de materiais perigosos ao preparar a peça a ser trabalhada.

**Eliminação**

As ferramentas elétricas, os acessórios e as embalagens devem ser enviados a uma reciclagem ecológica de matéria-prima.



Não deitar ferramentas elétricas e acumuladores/pilhas no lixo doméstico!

**Apenas países da União Europeia:**

Conforme as Diretivas Europeias 2012/19/UE relativa aos resíduos de ferramentas elétricas europeias 2006/66/CE é necessário recolher separadamente os acumuladores/as pilhas defeituosos ou gastos e conduzi-los a uma reciclagem ecológica.

**Acumuladores/pilhas:****Íons de lítio:**

Observar as indicações no capítulo "Transport", página 21.

► **Os acumuladores integrados só podem ser retirados por pessoal especializado para serem eliminados.** A abertura da carcaça pode causar a destruição da ferramenta elétrica.

Para retirar o acumulador da ferramenta elétrica, mantenha pressionado o interruptor de ligar/desligar **7** até o acumulador ficar totalmente descarregado. Desaperte os parafusos na carcaça e remova-a para poder retirar o acu-

mulador. Para evitar um curto-circuito, separe as ligações do acumulador uma a uma e depois isole os polos. Mesmo com o acumulador totalmente descarregado, ainda existe uma capacidade residual no acumulador que pode ser libertada em caso de curto-circuito.

**Sob reserva de alterações.**

## Italiano

### Norme di sicurezza

#### Avvertenze generali di pericolo per elettrotrattensili

**AVVERTENZA** Leggere tutte le avvertenze di pericolo e le istruzioni operative. In caso di mancato rispetto delle avvertenze di pericolo e delle istruzioni operative si potrà creare il pericolo di scosse elettriche, incendi e/o incidenti gravi.

**Conservare tutte le avvertenze di pericolo e le istruzioni operative per ogni esigenza futura.**

Il termine «elettrotrattensile» utilizzato nelle avvertenze di pericolo si riferisce ad utensili elettrici alimentati dalla rete (con linea di allacciamento) ed ad utensili elettrici alimentati a batteria (senza linea di allacciamento).

#### Sicurezza della postazione di lavoro

- **Tenere la postazione di lavoro sempre pulita e ben illuminata.** Il disordine oppure zone della postazione di lavoro non illuminate possono essere causa di incidenti.
- **Evitare d'impiegare l'elettrotrattensile in ambienti soggetti al rischio di esplosioni nei quali si abbia presenza di liquidi, gas o polveri infiammabili.** Gli elettrotrattensili producono scintille che possono far infiammare la polvere o i gas.
- **Tenere lontani i bambini ed altre persone durante l'impiego dell'elettrotrattensile.** Eventuali distrazioni potranno comportare la perdita del controllo sull'elettrotrattensile.

#### Sicurezza elettrica

- ▶ **La spina di allacciamento alla rete dell'elettro utensile deve essere adatta alla presa. Evitare assolutamente di apportare modifiche alla spina. Non impiegare spine adattatrici assieme ad elettro utensili dotati di collegamento a terra.** Le spine non modificate e le prese adatte allo scopo riducono il rischio di scosse elettriche.
- ▶ **Evitare il contatto fisico con superfici collegate a terra, come tubi, riscaldamenti, cucine elettriche e frigoriferi.** Sussiste un maggior rischio di scosse elettriche nel momento in cui il corpo è messo a massa.
- ▶ **Custodire l'elettro utensile al riparo dalla pioggia o dall'umidità.** La penetrazione dell'acqua in un elettro utensile aumenta il rischio di una scossa elettrica.
- ▶ **Non usare il cavo per scopi diversi da quelli previsti ed, in particolare, non usarlo per trasportare o per appendere l'elettro utensile oppure per estrarre la spina dalla presa di corrente. Non avvicinare il cavo a fonti di calore, olio, spigoli taglienti e neppure a parti della macchina che siano in movimento.** I cavi danneggiati o aggrovigliati aumentano il rischio d'insorgenza di scosse elettriche.
- ▶ **Qualora si voglia usare l'elettro utensile all'aperto, impiegare solo ed esclusivamente cavi di prolunga che siano adatti per l'impiego all'esterno.** L'uso di un cavo di prolunga omologato per l'impiego all'esterno riduce il rischio d'insorgenza di scosse elettriche.
- ▶ **Qualora non fosse possibile evitare di utilizzare l'elettro utensile in ambiente umido, utilizzare un interruttore di sicurezza.** L'uso di un interruttore di sicurezza riduce il rischio di una scossa elettrica.

#### Sicurezza delle persone

- ▶ **È importante concentrarsi su ciò che si sta facendo e maneggiare con giudizio l'elettro utensile durante le operazioni di lavoro. Non utilizzare mai l'elettro utensile in caso di stanchezza oppure quando ci si trovi sotto l'effetto di droghe, bevande alcoliche e medicinali.** Un attimo di distrazione durante l'uso dell'elettro utensile può essere causa di gravi incidenti.
- ▶ **Indossare sempre equipaggiamento protettivo individuale nonché occhiali protettivi.** Indossando abbigliamento di protezione personale come la maschera per polveri, scarpe di sicurezza che non scivolino, el-

metto di protezione oppure protezione acustica a seconda del tipo e dell'applicazione dell'elettrostrumento, si riduce il rischio di incidenti.

- ▶ **Evitare l'accensione involontaria dell'elettrostrumento. Prima di collegarlo alla rete di alimentazione elettrica e/o alla batteria ricaricabile, prima di prenderlo oppure prima di iniziare a trasportarlo, assicurarsi che l'elettrostrumento sia spento.** Tenendo il dito sopra l'interruttore mentre si trasporta l'elettrostrumento oppure collegandolo all'alimentazione di corrente con l'interruttore inserito, si vengono a creare situazioni pericolose in cui possono verificarsi seri incidenti.
- ▶ **Prima di accendere l'elettrostrumento togliere gli attrezzi di regolazione o la chiave inglese.** Un accessorio oppure una chiave che si trovi in una parte rotante della macchina può provocare seri incidenti.
- ▶ **Evitare una posizione anomala del corpo. Avere cura di mettersi in posizione sicura e di mantenere l'equilibrio in ogni situazione.** In questo modo è possibile controllare meglio l'elettrostrumento in caso di situazioni inaspettate.
- ▶ **Indossare vestiti adeguati. Non indossare vestiti larghi, né portare bracciali e catenine. Tenere i capelli, i vestiti ed i guanti lontani da pezzi in movimento.** Vestiti lenti, gioielli o capelli lunghi potranno impigliarsi in pezzi in movimento.
- ▶ **In caso fosse previsto il montaggio di dispositivi di aspirazione della polvere e di raccolta, assicurarsi che gli stessi siano collegati e che vengano utilizzati correttamente.** L'utilizzo di un'aspirazione polvere può ridurre lo svilupparsi di situazioni pericolose dovute alla polvere.

#### Trattamento accurato ed uso corretto degli elettrostrumenti

- ▶ **Non sottoporre la macchina a sovraccarico. Per il proprio lavoro, utilizzare esclusivamente l'elettrostrumento esplicitamente previsto per il caso.** Con un elettrostrumento adatto si lavora in modo migliore e più sicuro nell'ambito della sua potenza di prestazione.
- ▶ **Non utilizzare mai elettrostrumenti con interruttori difettosi.** Un elettrostrumento con l'interruttore rotto è pericoloso e deve essere aggiustato.
- ▶ **Prima di procedere ad operazioni di regolazione sulla macchina, prima di sostituire parti accessorie oppure prima di posare la macchina al termine di un lavoro, estrarre sempre la spina dalla presa della cor-**



**rente e/o estrarre la batteria ricaricabile.** Tale precauzione eviterà che l'elettro utensile possa essere messo in funzione involontariamente.

- ▶ **Quando gli elettro utensili non vengono utilizzati, conservarli al di fuori del raggio di accesso di bambini. Non fare usare l'elettro utensile a persone che non siano abituate ad usarlo o che non abbiano letto le presenti istruzioni.** Gli elettro utensili sono macchine pericolose quando vengono utilizzati da persone non dotate di sufficiente esperienza.
- ▶ **Eseguire la manutenzione dell'elettro utensile operando con la dovuta diligenza. Accertarsi che le parti mobili della macchina funzionino perfettamente, che non s'inceppino e che non ci siano pezzi rotti o danneggiati al punto da limitare la funzione dell'elettro utensile stesso. Prima di iniziare l'impiego, far riparare le parti danneggiate.** Numerosi incidenti vengono causati da elettro utensili la cui manutenzione è stata effettuata poco accuratamente.
- ▶ **Mantenere gli utensili da taglio sempre affilati e puliti.** Gli utensili da taglio curati con particolare attenzione e con taglienti affilati s'inceppano meno frequentemente e sono più facili da condurre.
- ▶ **Utilizzare l'elettro utensile, gli accessori opzionali, gli utensili per applicazioni specifiche ecc., sempre attenendosi alle presenti istruzioni. Così facendo, tenere sempre presente le condizioni di lavoro e le operazioni da eseguire.** L'impiego di elettro utensili per usi diversi da quelli consentiti potrà dar luogo a situazioni di pericolo.

#### **Trattamento ed utilizzo appropriato di utensili dotati di batterie ricaricabili**

- ▶ **Caricare la batteria ricaricabile solo ed esclusivamente nei dispositivi di carica consigliati dal produttore.** Per un dispositivo di carica previsto per un determinato tipo di batteria sussiste pericolo di incendio se viene utilizzato con un tipo diverso di batteria ricaricabile.
- ▶ **Avere cura d'impiegare negli elettro utensili solo ed esclusivamente batterie ricaricabili esplicitamente previste.** L'uso di batterie ricaricabili di tipo diverso potrà dare insorgenza a lesioni e comportare il rischio d'incendi.
- ▶ **Non avvicinare batterie non utilizzate a fermagli, monete, chiavi, chiodi, viti e neppure ad altri piccoli oggetti metallici che potrebbero provocare un cavallottamento dei contatti.** Un eventuale corto circuito

tra i contatti dell'accumulatore potrà dare origine a bruciature o ad incendi.

- ▶ **In caso d'impiego errato si provoca il pericolo di fuoriuscita di liquido dalla batteria ricaricabile. Evitarne assolutamente il contatto. In caso di contatto accidentale, sciacquare accuratamente con acqua. Rivolgersi immediatamente al medico, qualora il liquido dovesse entrare in contatto con gli occhi.** Il liquido fuoriuscito dalla batteria ricaricabile potrà causare irritazioni cutanee o ustioni.

#### Assistenza

- ▶ **Fare riparare l'elettrotensile solo ed esclusivamente da personale specializzato e solo impiegando pezzi di ricambio originali.** In tale maniera potrà essere salvaguardata la sicurezza dell'elettrotensile.

#### Norme di sicurezza per avvitatore

- ▶ **Tenere l'apparecchio per le superfici isolate dell'impugnatura qualora venissero effettuati lavori durante i quali la vite potrebbe venire a contatto con cavi elettrici nascosti.** Il contatto della vite con un cavo sotto tensione può mettere sotto tensione anche parti metalliche dell'apparecchio, causando una scossa elettrica.
- ▶ **Tenere sempre ben saldo l'elettrotensile.** Serrando a fondo ed allentando le viti è possibile che si verifichino temporaneamente alti momenti di reazione.
- ▶ **Assicurare il pezzo in lavorazione.** Un pezzo in lavorazione può essere bloccato con sicurezza in posizione solo utilizzando un apposito dispositivo di serraggio oppure una morsa a vite e non tenendolo con la semplice mano.
- ▶ **Prima di posare l'elettrotensile, attendere sempre fino a quando si sarà fermato completamente.** L'accessorio può incepparsi e comportare la perdita di controllo dell'elettrotensile.
- ▶ **Prima di effettuare lavori all'elettrotensile (ad es. lavori di manutenzione, cambio d'utensile, ecc.), nonché in caso di trasporto e di conservazione dello stesso, avere sempre cura di portare in posizione media il commutatore per la reversibilità.** In difetto, sussisterà il pericolo di lesioni in caso di azionamento accidentale dell'interruttore di avvio/di arresto.



Proteggere l'elettro utensile dal calore, p. es. anche dall'irradiazione solare continuo, dal fuoco, dall'acqua e dall'umidità. Esiste pericolo di esplosione.

- **In caso di difetto e di uso improprio della batteria ricaricabile vi è il pericolo di una fuoriuscita di vapori. Far entrare aria fresca e farsi visitare da un medico in caso di disturbi.** I vapori possono irritare le vie respiratorie.

### **Indicazioni di sicurezza per caricabatteria**

- **Il presente caricabatteria non è previsto per l'utilizzo da parte di bambini, persone con limitate capacità fisiche, sensoriali o mentali o persone con scarsa conoscenza ed esperienza. Il presente caricabatteria può essere utilizzato da bambini a partire dagli 8 anni di età, da persone con limitate capacità fisiche, sensoriali o mentali e da persone con scarsa conoscenza ed esperienza, purché siano sorvegliati da una persona responsabile della loro sicurezza o siano stati istruiti in merito all'impiego sicuro del caricabatteria e ai relativi pericoli.** In caso contrario sussiste il rischio di utilizzo errato e di lesioni.
- **La pulizia e la manutenzione della stazione di ricarica da parte di bambini non deve avvenire senza sorveglianza.**

► **Sorvegliare i bambini.** In questo modo viene assicurato che i bambini non giocano con la stazione di ricarica.



**Custodire il caricabatteria al riparo dalla pioggia o dall'umidità.** L'eventuale infiltrazione di acqua in un caricabatteria va ad aumentare il rischio d'insorgenza di scosse elettriche.

► **Caricare l'elettrotensile soltanto con il caricabatteria fornito in dotazione.**

► **Avere cura di mantenere il caricabatteria sempre pulito.** Attraverso accumuli di sporcizia si crea il pericolo di una scossa elettrica.

► **Prima di ogni impiego controllare il caricabatteria, il cavo e la spina. Non utilizzare il caricabatteria in caso doveste riscontrare dei danni. Non aprire mai personalmente il caricabatteria e farlo riparare soltanto da personale qualificato e soltanto con pezzi di ricambio originali.** In caso di caricabatterie per batterie, cavi e spine danneggiate si aumenta il pericolo di una scossa elettrica.

► **Non utilizzare il caricabatteria su basi facilmente infiammabili (p. es. carta, tessuti ecc.) oppure in ambienti infiammabili.** Per via del riscaldamento del caricabatteria che si ha durante la fase di ricarica si viene a creare il pericolo di incendio.

## Descrizione del prodotto e caratteristiche



**Leggere tutte le avvertenze di pericolo e le istruzioni operative.** In caso di mancato rispetto delle avvertenze di pericolo e delle istruzioni operative si potrà creare il pericolo di scosse elettriche, incendi e/o incidenti gravi.

### Uso conforme alle norme

La macchina è adatta per avvitare e svitare viti.

L'illuminazione di questo elettrotensile è concepita per illuminare l'area di lavoro dell'elettrotensile stesso e non è adatta per illuminare l'ambiente domestico.

### Componenti illustrati

La numerazione dei componenti illustrati si riferisce all'illustrazione dell'elettro-strumento che si trova sulla pagina con la rappresentazione grafica.

- 1 Bit cacciavite\*
- 2 Mandrino portautensile
- 3 Cuffia di protezione antipolvere
- 4 Indicatore dello stato di carica della batteria
- 5 Commutatore del senso di rotazione
- 6 Gancio
- 7 Interruttore di avvio/arresto
- 8 Lente per luce concentrata
- 9 Lente per luce diffusa
- 10 Luce di lavoro
- 11 Impugnatura (superficie di presa isolata)
- 12 Attacco per cavo di carica
- 13 Cavo di carica
- 14 Stazione di ricarica
- 15 Attacco ad eccentrico\*
- 16 Attacco esagonale\*
- 17 Adattatore della coppia\*
- 18 Anello di regolazione preselezione della coppia\*
- 19 Marcatura per regolazione della coppia\*
- 20 Anello di sbloccaggio\*

\*L'accessorio illustrato oppure descritto non è compreso nel volume di fornitura standard. L'accessorio completo è contenuto nel nostro programma accessori.

### Dati tecnici

| Avvitatore a batteria | IXO           |
|-----------------------|---------------|
| Codice prodotto       | 3 603 JA8 0.. |

\* Prestazioni limitate a temperature < 0 °C

\* La protezione contro il surriscaldamento arresta l'elettrostrumento in presenza di temperature > +65 °C.

## 94 | Italiano

| Avvitatore a batteria  |                   | IXO   |
|--|-------------------|---|
| Tensione nominale  | V=                | 3,6   |
| Numero di giri a vuoto   | min <sup>-1</sup> | 215   |
| Mass. momento di coppia avvita-<br>mento di giunti rigidi/elastici conforme alla<br>norma ISO 5393 | Nm                | 4,5/3   |
| Diam. max. delle viti  | mm                | 5   |
| Peso in funzione della<br>EPTA-Procedure 01:2014   | kg                | 0,30  |
| Temperatura ambiente consentita  |                   |   |
| - durante la carica  |                   | 0... +45  |
| - durante il funzionamento e per lo<br>stoccaggio  | °C                | -20...+50   |
| Batteria ricaricabile  |                   | Ioni di litio   |
| Autonomia  | Ah                | 1,5   |
| Energia  | Wh                | 5,4   |
| Numero degli elementi della batteria<br>ricaricabile   |                   | 1   |
| Stazione di ricarica   |                   |   |
| Codice prodotto  |                   | 2 609 120 713 (EU)<br>1 600 A00 3RK (EU)<br>2 609 9120 420 (EU)<br>2 609 120 718 (UK)<br>1 600 A00 48V (UK)<br>2 609 120 421 (UK)<br>2 609 120 717(AUS)<br>1 600 A00 48U (AUS)<br>2 609 120 430 (AUS) |

\* Prestazioni limitate a temperature < 0 °C

\* La protezione contro il surriscaldamento arresta l'elettro utensile in presenza di tempera-  
ture > +65 °C.

Italiano | 95

| Avvitatore a batteria |   | IXO                       |
|-----------------------|---|---------------------------|
| Tempo di ricarica     | h | 3                         |
| Classe di sicurezza   |   | □/II                      |
| Cavo di carica        |   |                           |
| Codice prodotto       |   | 1 607 000 CG9 (EU/UK/AUS) |

\* Prestazioni limitate a temperature &lt; 0 °C

\* La protezione contro il surriscaldamento arresta l'elettro-utensile in presenza di temperature &gt; +65 °C.

### Informazioni sulla rumorosità e sulla vibrazione

Valori di emissione acustica rilevati conformemente a EN 60745-2-2.

Il livello di pressione acustica stimato A della macchina ammonta ad un valore minore di 70 dB(A). Incertezza della misura K = 3 dB.

Il livello di rumore durante il lavoro può superare 80 dB(A).

#### Usare la protezione acustica!

Il livello di vibrazioni indicato nelle presenti istruzioni è stato rilevato seguendo una procedura di misurazione conforme alla norma EN 60745 e può essere utilizzato per confrontare gli elettro-utensili. Lo stesso è idoneo anche per una valutazione temporanea della sollecitazione da vibrazioni.

Il livello di vibrazioni indicato rappresenta gli impieghi principali dell'elettro-utensile. Qualora l'elettro-utensile venisse utilizzato tuttavia per altri impieghi, con accessori e utensili da innesto differenti oppure con manutenzione insufficiente, il livello di vibrazioni può differire. Questo può aumentare sensibilmente la sollecitazione da vibrazioni per l'intero periodo di tempo operativo.

Per una valutazione precisa della sollecitazione da vibrazioni bisognerebbe considerare anche i tempi in cui l'apparecchio è spento oppure è acceso ma non è utilizzato effettivamente. Questo può ridurre chiaramente la sollecitazione da vibrazioni per l'intero periodo operativo.

Adottare misure di sicurezza supplementari per la protezione dell'operatore dall'effetto delle vibrazioni come p. es.: manutenzione dell'elettro-utensile e degli accessori, mani calde, organizzazione dello svolgimento del lavoro.

## Montaggio

- **Prima di effettuare lavori all'elettro utensile (ad es. lavori di manutenzione, cambio d'utensile, ecc.), nonché in caso di trasporto e di conservazione dello stesso, avere sempre cura di portare in posizione media il commutatore per la reversibilità.** In difetto, sussisterà il pericolo di lesioni in caso di azionamento accidentale dell'interruttore di avvio/di arresto.

### Caricare la batteria (vedi figura A)

- **Non utilizzare mai un altro tipo di caricabatteria.** Il caricabatteria fornito in dotazione è adattato alla batteria ricaricabile agli ioni di litio di cui è dotato l'elettro utensile.
- **Osservare la tensione di rete!** La tensione della rete deve corrispondere a quella indicata sulla stazione di ricarica. Stazioni di ricarica previste per l'uso con 230 V possono essere azionate anche a 220 V.

**Nota bene:** La batteria ricaricabile viene fornita parzialmente carica. Per garantire l'intera potenza della batteria ricaricabile, prima del primo impiego ricaricare completamente la batteria ricaricabile nella stazione di ricarica.

La batteria ricaricabile a ioni di litio può essere ricaricata in qualsiasi momento senza ridurne la durata. Un'interruzione dell'operazione di ricarica non danneggia la batteria ricaricabile.

La batteria ricaricabile agli ioni di litio è protetta contro lo scaricamento completo. In caso di batteria scarica l'elettro utensile si spegne attraverso un interruttore automatico: l'utensile ad innesto non si muove più e si sente un leggero fischio.

- **Dopo la disattivazione automatica dell'elettro utensile non continuare a premere l'interruttore di avvio/arresto.** La batteria ricaricabile potrebbe subire dei danni.

Quando **si preme fino a metà** l'interruttore avvio/arresto **7** e l'indicatore dello stato di carica della batteria **4** è **rosso** significa che la batteria ricaricabile ha meno del 30% della propria autonomia e dovrebbe essere di nuovo ricaricata.

Per effettuare la ricarica inserire il cavo di carica **13** nell'attacco **12** sul lato inferiore dell'impugnatura e nel caricabatteria **14**. Quindi inserire la spina del caricabatteria **14** nella presa.



Premendo a fondo l'interruttore di avvio/arresto **7** si interrompe il processo di ricarica.

L'indicatore dello stato di carica della batteria **4** visualizza lo stato dell'operazione di ricarica. Nel corso dell'operazione di ricarica la spia luminosa è accesa ed è **verde**. La batteria ricaricabile è ricaricata completamente non appena l'indicatore dello stato di carica della batteria **4** si spegne.

Durante l'operazione di ricarica l'impugnatura dell'elettroutensile si riscalda. Ciò è normale.

In caso di pause maggiori, si consiglia di staccare il caricabatteria dalla rete di alimentazione.

Durante l'operazione di ricarica l'elettroutensile non può essere utilizzato, lo stesso non è difettoso se durante l'operazione di ricarica non funziona.

► **Proteggere dall'acqua la stazione di ricarica!**

Si prega di attenersi alle indicazioni relative allo smaltimento.

**Cambio degli utensili (vedi figura B)**

► **Non utilizzare lame a cacciavite (bit) bilaterali con una lunghezza di oltre 25 mm.**

Applicare il bit cacciavite **1** direttamente nel mandrino portautensile **2**.

**Regolazione della luce di lavoro (vedi figura C)**

A seconda delle esigenze, ruotando la cuffia di protezione **3** è possibile regolare la luce di lavoro **10** in modo che sia concentrata o diffusa. ● Estrarre la cuffia di protezione tirando in avanti e ● riposizionarla con la lente corrispondente sul mandrino portautensile **2**.

**Attacco ad eccentrico/attacco esagonale/  
adattatore della coppia (vedi figure C - F)**

Con l'attacco ad eccentrico **15** è possibile avvitare vicino al bordo.

Con l'attacco esagonale **16** è possibile effettuare lavori di avvitamento in punti di difficile accesso.

Con l'anello di regolazione preselezione della coppia **18** sull'adattatore della coppia **17** è possibile preselezionare la coppia necessaria in 10 livelli. Con la regolazione corretta, l'utensile accessorio viene arrestato non appena la vite è avvitata a livello nel materiale ovvero è raggiunta la coppia regolata.

**Montaggio (vedere figure C – D)**

Per il montaggio degli adattatori estrarre in avanti la cuffia di protezione **3**. Successivamente possono essere inseriti gli adattatori. È possibile un montaggio degli adattatori spostato di 45°.

**Smontaggio (vedi figure E – F)**

Per lo smontaggio degli adattatori, ruotare l'anello di sbloccaggio **20** nel senso di rotazione **1** ed estrarre in avanti l'adattatore. Al termine inserire nuovamente la cuffia di protezione **3**.

**Uso****Messa in funzione****Impostazione del senso di rotazione**

Con il commutatore del senso di rotazione **5** è possibile modificare il senso di rotazione dell'elettrotroutensile. Comunque, ciò non è possibile quando l'interruttore di avvio/arresto **7** è premuto.

► **Azionare il commutatore del senso di rotazione 5 esclusivamente ad elettrotroutensile fermo. Altrimenti quest'ultimo potrebbe danneggiarsi.**

**Rotazione destrorsa:** per avvitare le viti spingere in avanti fino a battuta il commutatore del senso di rotazione **5**.

**Rotazione sinistrorsa:** per allentare o svitare le viti spingere indietro il commutatore del senso di rotazione **5**.

**Accendere/spengere**

Per **accendere** l'elettrotroutensile premere l'interruttore di avvio/arresto **7** e tenerlo premuto.

La luce di illuminazione **10** si accende quando l'interruttore di avvio/arresto **7** viene premuto leggermente o a fondo e consente di illuminare l'area di lavoro in caso di condizioni di luce sfavorevoli.

Per **spegnere** l'elettrotroutensile rilasciare di nuovo l'interruttore di avvio/arresto **7**.

Per risparmiare energia accendere l'elettrotroutensile solo se lo stesso viene utilizzato.

**Blocco automatico del mandrino (Auto-Lock)**

Quando non si preme l'interruttore avvio/arresto 7 il mandrino portapunta si blocca.

In questo modo è possibile avvitare viti anche in caso di batteria scarica oppure utilizzare l'elettrotroutensile come cacciavite.

- **In caso di alberino filettato bloccato, non premere l'interruttore avvio/arresto 7 per oltre 15 secondi. In caso contrario l'elettrotroutensile potrebbe subire dei danni.**

**Indicazioni operative**

- **Applicare l'elettrotroutensile sulla vite soltanto quando è spento.** Utensili accessori in rotazione possono scivolare.

**Manutenzione ed assistenza****Manutenzione e pulizia**

- **Prima di effettuare lavori all'elettrotroutensile (ad es. lavori di manutenzione, cambio d'utensile, ecc.), nonché in caso di trasporto e di conservazione dello stesso, avere sempre cura di portare in posizione media il commutatore per la reversibilità.** In difetto, sussisterà il pericolo di lesioni in caso di azionamento accidentale dell'interruttore di avvio/di arresto.

- **Per poter garantire buone e sicure operazioni di lavoro, tenere sempre puliti l'elettrotroutensile e le prese di ventilazione.**

Se la batteria ricaricabile non dovesse più funzionare, rivolgersi ad un Centro per il Servizio Clienti elettrotroutensili Bosch autorizzato.

Qualora si rendesse necessaria una sostituzione del cavo di collegamento, la stessa deve essere effettuata dalla Bosch oppure da un centro di assistenza clienti autorizzato per elettrotroutensili Bosch per evitare pericoli per la sicurezza.

Se nonostante gli accurati procedimenti di produzione e di controllo l'elettrotroutensile dovesse guastarsi, la riparazione va fatta effettuare da un punto di assistenza autorizzato per gli elettrotroutensili Bosch.

**100** | Italiano

In caso di richieste o di ordinazione di pezzi di ricambio, comunicare sempre il codice prodotto a 10 cifre riportato sulla targhetta di fabbricazione dell'elettrotensile!

**Assistenza clienti e consulenza impieghi**

Il servizio di assistenza risponde alle Vostre domande relative alla riparazione ed alla manutenzione del Vostro prodotto nonché concernenti le parti di ricambio. Disegni in vista esplosa ed informazioni relative alle parti di ricambio sono consultabili anche sul sito:

**www.bosch-pt.com**

Il team Bosch che si occupa della consulenza impieghi vi aiuterà in caso di domande relative ai nostri prodotti ed ai loro accessori.

In caso di richieste o di ordinazione di pezzi di ricambio, comunicare sempre il codice prodotto a 10 cifre riportato sulla targhetta di fabbricazione del prodotto.

**Italia**

Officina Elettrotensili  
Robert Bosch S.p.A.  
Corso Europa 2/A  
20020 LAINATE (MI)  
Tel.: (02) 3696 2663  
Fax: (02) 3696 2662  
Fax: (02) 3696 8677  
E-Mail: officina.elettrotensili@it.bosch.com

**Svizzera**

Sul sito [www.bosch-pt.com/ch/it](http://www.bosch-pt.com/ch/it) è possibile ordinare direttamente on-line i ricambi.  
Tel.: (044) 8471513  
Fax: (044) 8471553  
E-Mail: Aftersales.Service@de.bosch.com

**Trasporto**

Le batterie ricaricabili agli ioni di litio contenute sono soggette ai requisiti di legge relativi a merci pericolose. Le batterie ricaricabili possono essere trasportate su strada tramite l'utente senza ulteriori precauzioni.  
In caso di spedizione tramite terzi (es.: trasporto aereo oppure spedizione-

re) devono essere osservati particolari requisiti relativi ad imballo e marcatura. In questo caso per la preparazione del pezzo da spedire è necessario ricorrere ad un esperto per merce pericolosa.

### Smaltimento



Avviare ad un riciclaggio rispettoso dell'ambiente elettrodomestici, batterie ricaricabili, accessori ed imballaggi non più impiegabili.



Non gettare elettrodomestici e batterie ricaricabili/batterie tra i rifiuti domestici!



#### Solo per i Paesi della CE:



Conformemente alla direttiva europea 2012/19/UE gli elettrodomestici diventati inservibili e, in base alla direttiva europea 2006/66/CE, le batterie ricaricabili/batterie difettose o consumate devono essere raccolte separatamente ed essere inviate ad una riutilizzazione ecologica.

Per le batterie ricaricabili/le batterie non funzionanti rivolgersi al Consorzio:

#### Italia

Ecoelit  
Viale Misurata 32  
20146 Milano  
Tel.: +39 02 / 4 23 68 63  
Fax: +39 02 / 48 95 18 93

#### Svizzera

Batrec AG  
3752 Wimmis BE

#### Batterie ricaricabili/Batterie:

##### Li-Ion:

Si prega di tener presente le indicazioni riportate nel paragrafo «Transport», pagina 21.

► **Le batterie integrate possono essere estratte esclusivamente da personale specializzato, per essere smaltite.** Aprendo l'involucro dell'alloggiamento l'elettrodomestico può danneggiarsi in modo irreparabile.

Per prelevare la batteria dall'elettrodomestico, azionare l'interruttore di avvio/arresto **7** finché la batteria non risulta completamente scarica. Per

**102 | Nederlands**

estrarre la batteria svitare le viti dell'alloggiamento e rimuovere l'involucro dell'alloggiamento stesso. Per evitare un cortocircuito, scollegare i collegamenti sulla batteria uno alla volta in sequenza e isolare quindi i poli. Anche quando è completamente scarica, nella batteria rimane sempre una capacità residua che potrebbe sprigionarsi in caso di cortocircuito.

**Con ogni riserva di modifiche tecniche.**

## Nederlands

### Veiligheidsvoorschriften

#### Algemene veiligheidswaarschuwingen voor elektrische gereedschappen

**⚠ WAARSCHUWING** Lees alle veiligheidswaarschuwingen en alle voorschriften. Als de waarschuwingen en voorschriften niet worden opgevolgd, kan dit een elektrische schok, brand of ernstig letsel tot gevolg hebben.

**Bewaar alle waarschuwingen en voorschriften voor toekomstig gebruik.**

Het in de waarschuwingen gebruikte begrip „elektrisch gereedschap” heeft betrekking op elektrische gereedschappen voor gebruik op het stroomnet (met netsnoer) en op elektrische gereedschappen voor gebruik met een accu (zonder netsnoer).

#### Veiligheid van de werkomgeving

- ▶ **Houd uw werkomgeving schoon en goed verlicht.** Een rommelige of onverlichte werkomgeving kan tot ongevallen leiden.
- ▶ **Werk met het elektrische gereedschap niet in een omgeving met explosiegevaar waarin zich brandbare vloeistoffen, brandbare gassen of brandbaar stof bevinden.** Elektrische gereedschappen veroorzaken vonken die het stof of de dampen tot ontsteking kunnen brengen.

- ▶ **Houd kinderen en andere personen tijdens het gebruik van het elektrische gereedschap uit de buurt.** Wanneer u wordt afgeleid, kunt u de controle over het gereedschap verliezen.

#### Elektrische veiligheid

- ▶ **De aansluitstekker van het elektrische gereedschap moet in het stopcontact passen. De stekker mag in geen geval worden veranderd. Gebruik geen adapterstekkers in combinatie met geaarde elektrische gereedschappen.** Onveranderde stekkers en passende stopcontacten beperken het risico van een elektrische schok.
- ▶ **Voorkom aanraking van het lichaam met geaarde oppervlakken, bijvoorbeeld van buizen, verwarmingen, fornuizen en koelkasten.** Er bestaat een verhoogd risico door een elektrische schok wanneer uw lichaam geaard is.
- ▶ **Houd het gereedschap uit de buurt van regen en vocht.** Het binnendringen van water in het elektrische gereedschap vergroot het risico van een elektrische schok.
- ▶ **Gebruik de kabel niet voor een verkeerd doel, om het elektrische gereedschap te dragen of op te hangen of om de stekker uit het stopcontact te trekken. Houd de kabel uit de buurt van hitte, olie, scherpe randen en bewegende gereedschapsdelen.** Beschadigde of in de war geraakte kabels vergroten het risico van een elektrische schok.
- ▶ **Wanneer u buitenshuis met elektrisch gereedschap werkt, dient u alleen verlengkabels te gebruiken die voor gebruik buitenshuis zijn goedgekeurd.** Het gebruik van een voor gebruik buitenshuis geschikte verlengkabel beperkt het risico van een elektrische schok.
- ▶ **Als het gebruik van het elektrische gereedschap in een vochtige omgeving onvermijdelijk is, dient u een aardlekschakelaar te gebruiken.** Het gebruik van een aardlekschakelaar vermindert het risico van een elektrische schok.

#### Veiligheid van personen

- ▶ **Wees alert, let goed op wat u doet en ga met verstand te werk bij het gebruik van het elektrische gereedschap. Gebruik geen elektrisch gereedschap wanneer u moe bent of onder invloed staat van drugs, alcohol of medicijnen.** Een moment van onoplettendheid bij het gebruik van het elektrische gereedschap kan tot ernstige verwondingen leiden.

## 104 | Nederlands

- ▶ **Draag persoonlijke beschermende uitrusting. Draag altijd een veiligheidsbril.** Het dragen van persoonlijke beschermende uitrusting zoals een stofmasker, slipvaste werkschoenen, een veiligheidshelm of gehoorbescherming, afhankelijk van de aard en het gebruik van het elektrische gereedschap, vermindert het risico van verwondingen.
- ▶ **Voorkom per ongeluk inschakelen. Controleer dat het elektrische gereedschap uitgeschakeld is voordat u de stekker in het stopcontact steekt of de accu aansluit en voordat u het gereedschap oppakt of draagt.** Wanneer u bij het dragen van het elektrische gereedschap uw vinger aan de schakelaar hebt of wanneer u het gereedschap ingeschakeld op de stroomvoorziening aansluit, kan dit tot ongevallen leiden.
- ▶ **Verwijder instelgereedschappen of schroef sleutels voordat u het elektrische gereedschap inschakelt.** Een instelgereedschap of sleutel in een draaiend deel van het gereedschap kan tot verwondingen leiden.
- ▶ **Voorkom een onevenwichtige lichaamshouding. Zorg ervoor dat u stevig staat en steeds in evenwicht blijft.** Daardoor kunt u het elektrische gereedschap in onverwachte situaties beter onder controle houden.
- ▶ **Draag geschikte kleding. Draag geen loshangende kleding of sieraden. Houd haren, kleding en handschoenen uit de buurt van bewegende delen.** Loshangende kleding, lange haren en sieraden kunnen door bewegende delen worden meegenomen.
- ▶ **Wanneer stofafzuigings- of stofopvangvoorzieningen kunnen worden gemonteerd, dient u zich ervan te verzekeren dat deze zijn aangesloten en juist worden gebruikt.** Het gebruik van een stofafzuiging beperkt het gevaar door stof.

**Zorgvuldige omgang met en zorgvuldig gebruik van elektrische gereedschappen**

- ▶ **Overbelast het gereedschap niet. Gebruik voor uw werkzaamheden het daarvoor bestemde elektrische gereedschap.** Met het passende elektrische gereedschap werkt u beter en veiliger binnen het aangegeven capaciteitsbereik.
- ▶ **Gebruik geen elektrisch gereedschap waarvan de schakelaar defect is.** Elektrisch gereedschap dat niet meer kan worden in- of uitgeschakeld, is gevaarlijk en moet worden gerepareerd.



- ▶ **Trek de stekker uit het stopcontact of neem de accu uit het elektrische gereedschap voordat u het gereedschap instelt, toebehoren wisselt of het gereedschap weglegt.** Deze voorzorgsmaatregel voorkomt onbedoeld starten van het elektrische gereedschap.
  - ▶ **Bewaar niet-gebruikte elektrische gereedschappen buiten bereik van kinderen. Laat het gereedschap niet gebruiken door personen die er niet mee vertrouwd zijn en deze aanwijzingen niet hebben gelezen.** Elektrische gereedschappen zijn gevaarlijk wanneer deze door onervaren personen worden gebruikt.
  - ▶ **Verzorg het elektrische gereedschap zorgvuldig. Controleer of bewegende delen van het gereedschap correct functioneren en niet vastklemmen en of onderdelen zodanig gebroken of beschadigd zijn dat de werking van het elektrische gereedschap nadelig wordt beïnvloed. Laat deze beschadigde onderdelen voor het gebruik repareren.** Veel ongevallen hebben hun oorzaak in slecht onderhouden elektrische gereedschappen.
  - ▶ **Houd snijdende inzetgereedschappen scherp en schoon.** Zorgvuldig onderhouden snijdende inzetgereedschappen met scherpe snijkanten klemmen minder snel vast en zijn gemakkelijker te geleiden.
  - ▶ **Gebruik elektrisch gereedschap, toebehoren, inzetgereedschappen en dergelijke volgens deze aanwijzingen. Let daarbij op de arbeidsomstandigheden en de uit te voeren werkzaamheden.** Het gebruik van elektrische gereedschappen voor andere dan de voorziene toepassingen kan tot gevaarlijke situaties leiden.
- Gebruik en onderhoud van accugereedschappen**
- ▶ **Laad accu's alleen op in oplaadapparaten die door de fabrikant worden geadviseerd.** Voor een oplaadapparaat dat voor een bepaald type accu geschikt is, bestaat brandgevaar wanneer het met andere accu's wordt gebruikt.
  - ▶ **Gebruik alleen de daarvoor bedoelde accu's in de elektrische gereedschappen.** Het gebruik van andere accu's kan tot verwondingen en brandgevaar leiden.
  - ▶ **Voorkom aanraking van de niet-gebruikte accu met paperclips, munten, sleutels, spijkers, schroeven en andere kleine metalen voorwerpen die overbrugging van de contacten kunnen veroorzaken.** Kortslui-

## 106 | Nederlands

ting tussen de accucontacten kan brandwonden of brand tot gevolg hebben.

- ▶ **Bij verkeerd gebruik kan vloeistof uit de accu lekken. Voorkom contact daarmee. Spoel bij onvoorzien contact met water af. Wanneer de vloeistof in de ogen komt, dient u bovendien een arts te raadplegen.** Gelekte accuvloeistof kan tot huidirritaties en verbrandingen leiden.

**Service**

- ▶ **Laat het elektrische gereedschap alleen repareren door gekwalificeerd en vakkundig personeel en alleen met originele vervangingsonderdelen.** Daarmee wordt gewaarborgd dat de veiligheid van het gereedschap in stand blijft.

**Veiligheidsvoorschriften voor schroevendraaiers**

- ▶ **Houd het gereedschap aan de geïsoleerde greepvlakken vast als u werkzaamheden uitvoert waarbij de schroef verborgen stroomleidingen kan raken.** Contact van de schroef met een onder spanning staande leiding kan ook metalen delen van het gereedschap onder spanning zetten en tot een elektrische schok leiden.
- ▶ **Houd het elektrische gereedschap goed vast.** Bij het vast- of losdraaien van schroeven kunnen gedurende korte tijd grote reactiemomenten optreden.
- ▶ **Zet het werkstuk vast.** Een met spanvoorzieningen of een bankschroef vastgehouden werkstuk wordt beter vastgehouden dan u met uw hand kunt doen.
- ▶ **Wacht tot het elektrische gereedschap tot stilstand is gekomen voordat u het neerlegt.** Het inzetgereedschap kan vasthaken en dit kan tot het verlies van de controle over het elektrische gereedschap leiden.
- ▶ **Zet de draairichtingschakelaar in de middelste stand voor werkzaamheden aan het elektrische gereedschap (zoals het uitvoeren van onderhoud en het wisselen van inzetgereedschap) en voordat u het gereedschap vervoert of opbergt.** Bij per ongeluk bedienen van de aan/uit-schakelaar bestaat verwondingsgevaar.



**Bescherm het elektrische gereedschap tegen hitte, bijvoorbeeld ook tegen voortdurend zonlicht, vuur, water en vocht.** Er bestaat explosiegevaar.

- **Bij beschadiging en onjuist gebruik van de accu kunnen er dampen vrijkomen. Zorg voor frisse lucht en raadpleeg bij klachten een arts.** De dampen kunnen de luchtwegen irriteren.

### **Veiligheidsvoorschriften voor oplaadapparaten**

- **Dit oplaadapparaat is niet bestemd voor het gebruik door kinderen en personen met beperkte fysieke, sensorische of geestelijke capaciteiten of gebrekkige ervaring en kennis. Dit laadapparaat kan door kinderen vanaf 8 jaar alsook door personen met beperkte fysieke, sensorische of geestelijke capaciteiten of ontbrekende ervaring en kennis gebruikt worden als deze onder toezicht staan van een voor hun veiligheid verantwoordelijke persoon of over het veilige gebruik van het laadapparaat geïnformeerd werden en de hiermee gepaard gaande gevaren verstaan.** Anders bestaat er gevaar voor foute bediening en verwondingen.
- **De reiniging en het onderhoud van het oplaadapparaat door kinderen mogen niet zonder toezicht plaatsvinden.**

- **Houd toezicht op kinderen.** Zorg ervoor dat kinderen niet met het oplaadapparaat spelen.

## 108 | Nederlands



**Houd het oplaadapparaat uit de buurt van regen en vocht.** Het binnendringen van water in het oplaadapparaat vergroot het risico van een elektrische schok.

- ▶ **Laad het elektrische gereedschap alleen met het meegeleverde laadapparaat.**
- ▶ **Houd het oplaadapparaat schoon.** Door vervuiling bestaat gevaar voor een elektrische schok.
- ▶ **Controleer voor elk gebruik oplaadapparaat, kabel en stekker. Gebruik het oplaadapparaat niet als u een beschadiging hebt vastgesteld. Open het oplaadapparaat niet zelf en laat het alleen door gekwalificeerd personeel en alleen met originele vervangingsonderdelen repareren.** Beschadigde oplaadapparaten, kabels en stekkers vergroten het risico van een elektrische schok.
- ▶ **Gebruik het oplaadapparaat niet op een gemakkelijk brandbare ondergrond (zoals papier of textiel) of in een brandbare omgeving.** Vanwege de bij het opladen optredende verwarming van het oplaadapparaat bestaat brandgevaar.

## Product- en vermogensbeschrijving



**Lees alle veiligheidswaarschuwingen en alle voorschriften.** Als de waarschuwingen en voorschriften niet worden opgevolgd, kan dit een elektrische schok, brand of ernstig letsel tot gevolg hebben.

### Gebruik volgens bestemming

De machine is bestemd voor het indraaien en losdraaien van schroeven en bouten.

Het licht van dit elektrische gereedschap is bestemd om het directe werkbe-reik van het elektrische gereedschap te verlichten en is niet geschikt voor ruimteverlichting in het huishouden.

### Afgebeelde componenten

De componenten zijn genummerd zoals op de afbeelding van het elektrische gereedschap op de pagina met afbeeldingen.

- 1 Bit\*
- 2 Gereedschapopname
- 3 Rubber dopje
- 4 Accu-oplaadindicatie
- 5 Draairichtingschakelaar
- 6 Ophangoog
- 7 Aan/uit-schakelaar
- 8 Puntlens
- 9 Strooilens
- 10 Werkklamp
- 11 Handgreep (geïsoleerd greepvlak)
- 12 Bus voor laadkabel
- 13 Laadkabel
- 14 Oplaadapparaat
- 15 Excenteropzetstuk\*
- 16 Haaks opzetstuk\*
- 17 Draaimomentopzetstuk\*
- 18 Instelring vooraf instelbaar draaimoment\*
- 19 Markering voor draaimomentinstelling\*
- 20 Ontgrendelingsring\*

**\*Niet elk afgebeeld en beschreven toebehoren wordt standaard meegeleverd. Het volledige toebehoren vindt u in ons toebehorenprogramma.**

## 110 | Nederlands

**Technische gegevens**

| <b>Accuschroevendraaier</b>   |                   | <b>IXO</b>  |
|---|-------------------|---|
| Productnummer   |                   | 3 603 JA8 0..   |
| Nominale spanning   | V=                | 3,6   |
| Onbelast toerental  | min <sup>-1</sup> | 215   |
| Max. draaimoment harde/flexibele schroefverbinding volgens ISO 5393 | Nm                | 4,5/3   |
| Max. schroef-Ø  | mm                | 5   |
| Gewicht volgens EPTA-Procedure 01:2014                              | kg                | 0,30  |
| Toegestane omgevingstemperatuur                                     |                   |   |
| - bij het laden   |                   | 0... +45  |
| - bij het gebruik* en bij opslag                                    | °C°C              | -20...+50   |
| <b>Accu</b>   |                   | <b>Li-Ion</b>   |
| Capaciteit  | Ah                | 1,5   |
| Energie   | Wh                | 5,4   |
| Aantal accucellen   |                   | 1   |
| <b>Oplaadapparaat</b>   |                   |   |
| Productnummer   |                   | 2 609 120 713 (EU)<br>1 600 A00 3RK (EU)<br>2 609 9120 420 (EU)<br>2 609 120 718 (UK)<br>1 600 A00 48V (UK)<br>2 609 120 421 (UK)<br>2 609 120 717(AUS)<br>1 600 A00 48U (AUS)<br>2 609 120 430 (AUS) |
| Opladtid  | h                 | 3   |

\* beperkt vermogen bij temperaturen &lt; 0 °C

\* De oververhittingsbeveiliging stopt het elektrische gereedschap bij temperaturen &gt; +65 °C.

Nederlands | 111

**Accuschroevendraaier IXO**Isolatieklasse □/II**Laadkabel**

Productnummer 1 607 000 CG9 (EU/UK/AUS)

\* beperkt vermogen bij temperaturen &lt; 0 °C

\* De oververhittingsbeveiliging stopt het elektrische gereedschap bij temperaturen &gt; +65 °C.

**Informatie over geluid en trillingen**

Geluidsemissiewaarden vastgesteld volgens EN 60745-2-2.

Het A-gewogen geluidsdrukniveau van het gereedschap is kenmerkend lager dan 70 dB(A). Onzekerheid K = 3 dB.

Het geluidsniveau tijdens de werkzaamheden kan 80 dB(A) overschrijden.

**Draag een gehoorbescherming.**

Het in deze gebruiksaanwijzing vermelde trillingsniveau is gemeten met een volgens EN 60745 genormeerde meetmethode en kan worden gebruikt om elektrische gereedschappen met elkaar te vergelijken. Het is ook geschikt voor een voorlopige inschatting van de trillingsbelasting.

Het aangegeven trillingsniveau representeert de voornaamste toepassingen van het elektrische gereedschap. Als echter het elektrische gereedschap wordt gebruikt voor andere toepassingen, met verschillende accessoires, met afwijkende inzetgereedschappen of onvoldoende onderhoud, kan het trillingsniveau afwijken. Dit kan de trillingsbelasting gedurende de gehele arbeidsperiode duidelijk verhogen.

Voor een nauwkeurige schatting van de trillingsbelasting moet ook rekening worden gehouden met de tijd waarin het gereedschap uitgeschakeld is, of waarin het gereedschap wel loopt, maar niet werkelijk wordt gebruikt. Dit kan de trillingsbelasting gedurende de gehele arbeidsperiode duidelijk verminderen.

Leg aanvullende veiligheidsmaatregelen ter bescherming van de bediener tegen het effect van trillingen vast, zoals: Onderhoud van elektrische gereedschappen en inzetgereedschappen, warm houden van de handen, organisatie van het arbeidsproces.

## Montage

- ▶ **Zet de draairichtingschakelaar in de middelste stand voor werkzaamheden aan het elektrische gereedschap (zoals het uitvoeren van onderhoud en het wisselen van inzetgereedschap) en voordat u het gereedschap vervoert of opbergt.** Bij per ongeluk bedienen van de aan/uit-schakelaar bestaat verwondingsgevaar.

### Accu opladen (zie afbeelding A)

- ▶ **Gebruik geen ander oplaadapparaat.** Het meegeleverde oplaadapparaat is afgestemd op de in het elektrische gereedschap ingebouwde lithium-ion accu.
- ▶ **Let op de netspanning!** De spanning van de stroombron moet overeenkomen met de gegevens op het typeplaatje van het oplaadapparaat. Met 230 V aangeduide oplaadapparaten kunnen ook met 220 V worden gebruikt.

**Opmerking:** De accu wordt gedeeltelijk opgeladen geleverd. Om de volledige capaciteit van de accu te verkrijgen, laadt u voor het eerste gebruik de accu volledig in het oplaadapparaat op.

De Lithium-Ion-accu kan op elk moment worden opgeladen zonder de levensduur te verkorten. Een onderbreking van het opladen schaadt de accu niet.

De lithium-ion accu is beschermd tegen volledig leegraken. Als de accu leeg is, wordt het elektrische gereedschap door een veiligheidsschakeling uitgeschakeld. Het inzetgereedschap draait niet meer en er is een licht fluitend geluid hoorbaar.

- ▶ **Druk na het automatisch uitschakelen van het elektrische gereedschap niet meer op de aan/uit-schakelaar.** De accu kan anders beschadigd worden.

Als de accuoplaadindicatie **4 rood** verlicht is terwijl de aan/uit-schakelaar **7 half is ingedrukt**, heeft de accu minder dan 30% van zijn capaciteit en moet worden opgeladen.

Voor het opladen steekt u de laadkabel **13** in de bus **12** aan de onderkant van de handgreep en in het oplaadapparaat **14**. Steek de netstekker van het oplaadapparaat **14** vervolgens in het stopcontact.



De laadprocedure wordt bij volledig ingedrukte aan/uitschakelaar **7** onderbroken.

De accuoplaadindicatie **4** geeft de voortgang tijdens het opladen. Tijdens het opladen is de indicatie **groen** verlicht. Als de accuoplaadindicatie **4** niet meer brandt, is de accu volledig opgeladen.

Tijdens het opladen wordt de handgreep van het elektrische gereedschap warm. Dit is normaal.

Als het oplaadapparaat langdurig niet wordt gebruikt, dient u de verbinding met het stroomnet te verbreken.

Het elektrische gereedschap kan tijdens het opladen niet worden gebruikt. Het is niet defect wanneer het tijdens het opladen niet werkt.

► **Bescherm het oplaadapparaat tegen water en vocht.**

Neem de voorschriften ten aanzien van de afvalverwijdering in acht.

**Inzetgereedschap wisselen (zie afbeelding B)**

► **Gebruik geen dubbele bits die langer dan 25 mm zijn.**

Plaats het bit **1** rechtstreeks in de gereedschapopname **2**.

**Werklampje instellen (zie afbeelding C)**

Indien nodig kunt u door het draaien aan de rubberen kap **3** het werklicht **10** gefocuseerd of gestrooid inzetten. ❶ Trek hiervoor de rubberen kap naar voren toe af en ❷ plaats deze met de betreffende lens opnieuw op de gereedschapopname **2**.

**Excenteropzetstuk, haaks opzetstuk en draaimomentopzetstuk (zie afbeeldingen C – F)**

Met het excenteropzetstuk **15** kunt u schroeven in- en uitdraaien tot aan opstaande randen.

Met het haakse opzetstuk **16** kunt u schroeven in- en uitdraaien op moeilijk bereikbare plaatsen.

Met de instelring vooraf instelbaar draaimoment **18** op het draaimomentopzetstuk **17** kunt u het benodigde draaimoment in 10 stappen vooraf instellen. Wanneer de instelling juist is, wordt het inzetgereedschap gestopt zodra de schroef aansluitend in het materiaal is gedraaid resp. het ingestelde draaimoment is bereikt.

**114** | Nederlands**Montage (zie afbeeldingen C - D)**

Als u de opzetstukken wilt monteren, trekt u de rubber kap **3** naar voren los. Vervolgens kunt u de opzetstukken vaststeken. De opzetstukken kunnen 45° schuin worden gemonteerd.

**Demontage (zie afbeeldingen E - F)**

Als u de opzetstukken wilt demonteren, draait u de ontgrendelingsring **20** in draairichting **1** en trekt u het opzetstuk naar voren toe los. Steek vervolgens de rubber kap **3** weer vast.

**Gebruik****Ingebruikneming****Draairichting instellen**

Met de draairichtingsomschakelaar **5** kunt u de draairichting van het elektrische gereedschap veranderen. Als de aan/uit-schakelaar **7** is ingedrukt, is dit echter niet mogelijk.

► **Bedien de draairichtingsomschakelaar 5 alleen bij stilstand van het elektrische gereedschap. Anders kan het beschadigd worden.**

**Rechtsdraaien:** voor het indraaien van schroeven schuift u de draairichtingsomschakelaar **5** tot aan de aanslag naar voren.

**Linksdraaien:** voor het lossen of uitdraaien van schroeven schuift u de draairichtingsomschakelaar **5** naar achteren.

**In- en uitschakelen**

Als u het elektrische gereedschap wilt **inschakelen** drukt u op de aan/uitschakelaar **7** en houdt u deze ingedrukt.

Het werklicht **10** brandt bij licht of volledig ingedrukte aan/uitschakelaar **7** en maakt het verlichten van het werkbereik bij ongunstige lichtomstandigheden mogelijk.

Als u het elektrische gereedschap wilt **uitschakelen** laat u de aan/uitschakelaar **7** los.

Om energie te besparen, schakelt u het elektrische gereedschap alleen in wanneer u het gebruikt.

**Volautomatische blokkering van de uitgaande as (Auto-Lock)**

Als de aan/uit-schakelaar 7 niet is ingedrukt, wordt de uitgaande as geblokkeerd.

Hierdoor kunnen schroeven ook als de accu leeg is worden ingedraaid en kan het elektrische gereedschap ook als schroevendraaier worden gebruikt.

- ▶ **Als de uitgaande as geblokkeerd is, mag de aan/uit-schakelaar 7 niet langer dan 15 seconden worden ingedrukt. Anders kan het elektrische gereedschap beschadigd raken.**

**Tips voor de werkzaamheden**

- ▶ **Plaats het elektrische gereedschap alleen uitgeschakeld op de schroef.** Draaiende inzetgereedschappen kunnen uitglijden.

**Onderhoud en service****Onderhoud en reiniging**

- ▶ **Zet de draairichtingschakelaar in de middelste stand voor werkzaamheden aan het elektrische gereedschap (zoals het uitvoeren van onderhoud en het wisselen van inzetgereedschap) en voordat u het gereedschap vervoert of opbergt.** Bij per ongeluk bedienen van de aan/uit-schakelaar bestaat verwondingsgevaar.
- ▶ **Houd het elektrische gereedschap en de ventilatieopeningen altijd schoon om goed en veilig te werken.**

Neem contact op met een erkende klantenservicewerkplaats voor Bosch elektrische gereedschappen als de accu niet meer naar behoren werkt.

Als de aansluitkabel moet worden vervangen, moeten deze werkzaamheden door Bosch of een erkende klantenservice voor Bosch elektrische gereedschappen worden uitgevoerd om veiligheidsrisico's te voorkomen.

Mocht het elektrische gereedschap ondanks zorgvuldige fabricage- en testmethoden toch defect raken, dient de reparatie te worden uitgevoerd door een erkende klantenservice voor Bosch elektrische gereedschappen.

Vermeld bij vragen en bestellingen van vervangingsonderdelen altijd het uit tien cijfers bestaande productnummer volgens het typeplaatje van het elektrische gereedschap.

**Klantenservice en gebruiksadvies**

Onze klantenservice beantwoordt uw vragen over reparatie en onderhoud van uw product en over vervangingsonderdelen. Explosietekeningen en informatie over vervangingsonderdelen vindt u ook op:

**www.bosch-pt.com**

Het Bosch-team voor gebruiksadvies helpt u graag bij vragen over onze producten en toebehoren.

Vermeld bij vragen en bestellingen van vervangingsonderdelen altijd het uit tien cijfers bestaande productnummer volgens het typeplaatje van het product.

**Nederland**

Tel.: (076) 579 54 54

Fax: (076) 579 54 94

E-mail: gereedschappen@nl.bosch.com

**België**

Tel.: (02) 588 0589

Fax: (02) 588 0595

E-mail: outillage.gereedschap@be.bosch.com

**Vervoer**

Op de meegeleverde Lithium-Ion-accu's zijn de eisen voor het vervoer van gevaarlijke stoffen van toepassing. De accu's kunnen door de gebruiker zonder verdere voorwaarden over de weg worden vervoerd.

Bij de verzending door derden (bijv. luchtvervoer of expeditiebedrijf) moeten bijzondere eisen ten aanzien van verpakking en markering in acht worden genomen. In deze gevallen moet bij de voorbereiding van de verzending een deskundige voor gevaarlijke goederen worden geraadpleegd.

**Afvalverwijdering**

Elektrische gereedschappen, accu's, toebehoren en verpakkingen moeten op een voor het milieu verantwoorde wijze worden hergebruikt.



Gooi elektrische gereedschappen, accu's en batterijen niet bij het huisvuil!

**Alleen voor landen van de EU:**



Volgens de Europese richtlijn 2012/19/EU moeten niet meer bruikbare elektrische gereedschappen en volgens de Europese richtlijn 2006/66/EG moeten defecte of lege accu's en batterijen apart worden ingezameld en op een voor het milieu verantwoorde wijze worden hergebruikt.

#### Accu's en batterijen:

##### Li-ion:

Lees de aanwijzingen in het gedeelte „Transport”, pagina 21 en neem deze in acht.

► **Geïntegreerde accu's mogen alleen voor het afvoeren door vakpersoneel verwijderd worden.** Door het openen van de behuizingsschaal kan het elektrische gereedschap vernietigd worden.

Om de accu uit het elektrische gereedschap te nemen, drukt u zo lang op de aan-/uitschakelaar **7** tot de accu volledig ontladen is. Draai de schroeven er aan de behuizing uit en haal de behuizingsschaal eraf om de accu te verwijderen. Om een kortsluiting te verhinderen, maakt u de aansluitingen aan de accu afzonderlijk na elkaar los en isoleert u daarna de polen. Ook bij volledige ontlading is nog een restcapaciteit in de accu voorhanden die bij kortsluiting vrij kan komen.

**Wijzigingen voorbehouden.**

## Dansk

### Sikkerhedsinstrukser

#### Generelle sikkerhedsinstrukser til el-værktøj

**!** **ADVARSEL** Læs alle sikkerhedsinstrukser og anvisninger. I tilfælde af manglende overholdelse af sikkerhedsinstrukserne og anvisningerne er der risiko for elektrisk stød, brand og/eller alvorlige kvæstelser.

**Opbevar alle sikkerhedsinstrukser og anvisninger til senere brug.**

Det i sikkerhedsinstrukserne benyttede begreb „el-værktøj“ refererer til netdrevet el-værktøj (med netkabel) og akkudrevet el-værktøj (uden netkabel).

#### Sikkerhed på arbejdspladsen

- ▶ **Sørg for, at arbejdsområdet er rent og rigtigt belyst.** Uorden eller uoplyste arbejdsområder øger faren for uheld.
- ▶ **Brug ikke el-værktøjet i eksplosionsfarlige omgivelser, hvor der findes brændbare væsker, gasser eller støv.** El-værktøj kan slå gnister, der kan antænde støv eller dampe.
- ▶ **Sørg for, at andre personer og ikke mindst børn holdes væk fra arbejdsområdet, når maskinen er i brug.** Hvis man distraheres, kan man miste kontrollen over maskinen.

#### Elektrisk sikkerhed

- ▶ **El-værktøjets stik skal passe til kontakten. Stikket må under ingen omstændigheder ændres. Brug ikke adapterstik sammen med jordforbundet el-værktøj.** Uændrede stik, der passer til kontakterne, nedsætter risikoen for elektrisk stød.
- ▶ **Undgå kropskontakt med jordforbundne overflader som f. eks. rør, radiatorer, komfurer og køleskabe.** Hvis din krop er jordforbundet, øges risikoen for elektrisk stød.
- ▶ **Maskinen må ikke udsættes for regn eller fugt.** Indtrængning af vand i et el-værktøj øger risikoen for elektrisk stød.
- ▶ **Brug ikke ledningen til formål, den ikke er beregnet til (f. eks. må man aldrig bære el-værktøjet i ledningen, hænge el-værktøjet op i ledningen eller rykke i ledningen for at trække stikket ud af kontakten). Beskyt ledningen mod varme, olie, skarpe kanter eller maskindele, der er i bevægelse.** Beskadede eller indviklede ledninger øger risikoen for elektrisk stød.
- ▶ **Hvis el-værktøjet benyttes i det fri, må der kun benyttes en forlængerledning, der er egnet til udendørs brug.** Brug af forlængerledning til udendørs brug nedsætter risikoen for elektrisk stød.
- ▶ **Hvis det ikke kan undgås at bruge el-værktøjet i fugtige omgivelser, skal der bruges et HFI-relæ.** Brug af et HFI-relæ reducerer risikoen for at få elektrisk stød.

**Personlig sikkerhed**

- ▶ **Det er vigtigt at være opmærksom, se, hvad man laver, og bruge el-værktøjet fornuftigt. Brug ikke noget el-værktøj, hvis du er træt, har nydt alkohol eller er påvirket af medikamenter eller euforiserende stoffer.** Få sekunders uopmærksomhed ved brug af el-værktøjet kan føre til alvorlige personskader.
- ▶ **Brug beskyttelsesudstyr og hav altid beskyttelsesbriller på.** Brug af sikkerhedsudstyr som f. eks. støvmaske, skridsikket fodtøj, beskyttelseshjelm eller høreværn afhængig af maskintype og anvendelse nedsætter risikoen for personskader.
- ▶ **Undgå utilsigtet igangsætning. Kontrollér, at el-værktøjet er slukket, før du tilslutter det til strømtilførslen og/eller akkuen, løfter eller bærer det.** Undgå at bære el-værktøjet med fingeren på afbryderen og sørg for, at el-værktøjet ikke er tændt, når det slutes til nettet, da dette øger risikoen for personskader.
- ▶ **Gør det til en vane altid at fjerne indstillingsværktøj eller skruenøgle, før el-værktøjet tændes.** Hvis et stykke værktøj eller en nøgle sidder i en roterende maskindel, er der risiko for personskader.
- ▶ **Undgå en anormal legemposition. Sørg for at stå sikkert, mens der arbejdes, og kom ikke ud af balance.** Dermed har du bedre muligheder for at kontrollere el-værktøjet, hvis der skulle opstå uventede situationer.
- ▶ **Brug egnet arbejdstøj. Undgå løse beklædningsgenstande eller smykker. Hold hår, tøj og handsker væk fra dele, der bevæger sig.** Dele, der er i bevægelse, kan gribe fat i løstsiddende tøj, smykker eller langt hår.
- ▶ **Hvis støvudsugnings- og opsamlingsudstyr kan monteres, er det vigtigt, at dette tilsluttes og benyttes korrekt.** Brug af en støvopsugning kan reducere støvmængden og dermed den fare, der er forbundet støv.

**Omhyggelig omgang med og brug af el-værktøj**

- ▶ **Undgå overbelastning af maskinen. Brug altid et el-værktøj, der er beregnet til det stykke arbejde, der skal udføres.** Med det passende el-værktøj arbejder man bedst og mest sikkert inden for det angivne effektområde.
- ▶ **Brug ikke et el-værktøj, hvis afbryder er defekt.** Et el-værktøj, der ikke kan startes og stoppes, er farlig og skal repareres.

- ▶ **Træk stikket ud af stikkontakten og/eller fjern akkuen, inden maskinen indstilles, der skiftes tilbehørsdele, eller maskinen lægges fra.** Disse sikkerhedsforanstaltninger forhindrer utilsigtet start af el-værktøjet.
  - ▶ **Opbevar ubenyttet el-værktøj uden for børns rækkevidde. Lad aldrig personer, der ikke er fortrolige med maskinen eller ikke har gennemlæst disse instrukser, benytte maskinen.** El-værktøj er farligt, hvis det benyttes af ukyndige personer.
  - ▶ **El-værktøjet bør vedligeholdes omhyggeligt. Kontroller, om bevægelige maskindele fungerer korrekt og ikke sidder fast, og om delene er brækket eller beskadiget, således at el-værktøjets funktion påvirkes. Få beskadigede dele repareret, inden maskinen tages i brug.** Mange uheld skyldes dårligt vedligeholdte el-værktøjer.
  - ▶ **Sørg for, at skæreværktøjer er skarpe og rene.** Omhyggeligt vedligeholdte skæreværktøjer med skarpe skærekanten sætter sig ikke så hurtigt fast og er nemmere at føre.
  - ▶ **Brug el-værktøj, tilbehør, indsatsværktøj osv. iht. disse instrukser. Tag hensyn til arbejdsforholdene og det arbejde, der skal udføres.** Anvendelse af el-værktøjet til formål, som ligger uden for det fastsatte anvendelsesområde, kan føre til farlige situationer.
- Omhyggelig omgang med og brug af akku-værktøj**
- ▶ **Oplad kun akku'er i ladeaggregater, der er anbefalet af fabrikanten.** Et ladeaggregat, der er egnet til en bestemt type batterier, må ikke benyttes med andre batterier – brandfare.
  - ▶ **Brug kun de akku'er, der er beregnet til el-værktøjet.** Brug af andre akku'er øger risikoen for personskader og er forbundet med brandfare.
  - ▶ **Ikke benyttede akku'er må ikke komme i berøring med kontorclips, mønter, nøgler, søm, skruer eller andre små metalgenstande, da disse kan kortslutte kontakterne.** En kortslutning mellem batteri-kontakterne øger risikoen for personskader i form af forbrændinger.
  - ▶ **Hvis akku'en anvendes forkert, kan der slippe væske ud af akku'en. Undgå at komme i kontakt med denne væske. Hvis det alligevel skulle ske, skylles med vand. Søg læge, hvis væsken kommer i øjnene.** Akku-væske kan give hudirritation eller forbrændinger.



### Service

- **Sørg for, at el-værktøj kun repareres af kvalificerede fagfolk og at der kun benyttes originale reservedele.** Dermed sikres størst mulig maskinsikkerhed.

### Sikkerhedshenvisninger til skruemaskine

- **Hold el-værktøjet i de isolerede gribeflader, når du udfører arbejde, hvor skruen kan ramme bøjede strømledninger.** Skruens kontakt med en spændingsførende ledning kan også sætte el-værktøjets metaldele under spænding, hvilket kan føre til elektrisk stød.
- **Hold el-værktøjet godt fast.** Når skruer spændes og løsnes, kan der opstå korte, høje reaktionsmomenter.
- **Sikr emnet.** Et emne holdes bedre fast med spændeanordninger eller skruestik end med hånden.
- **El-værktøjet må først lægges fra, når det står helt stille.** Indsatsværktøjet kan sætte sig i klemme, hvilket kan medføre, at man taber kontrollen over el-værktøjet.
- **Retningsomskifteren skal altid stå i midten, før der indstilles på maskinen (f.eks. vedligeholdelse, værktøjsskift osv.) samt før maskinen transporteres og stilles til opbevaring.** Utilsigtet start ved aktivering af start-stop-kontakten kan føre til kvæstelser.



**Beskyt el-værktøjet mod varme (f.eks. også mod varige solstråler, brand, vand og fugtighed).** Fare for eksplosion.

- **Beskadiges akkuen eller bruges den forkert, kan der sive dampe ud. Tilfør frisk luft og søg læge, hvis du føler dig utilpas.** Dampene kan irritere luftvejene.

### Sikkerhedsforskrifter for ladeaggregater

- **Denne lader er ikke beregnet til at blive betjent af børn eller personer med begrænsede fysiske, sensoriske eller mentale tilstand eller manglende erfaring og kendskab. Denne lader må kun bruges af børn fra 8 år samt**

af personer med begrænsede fysiske, sensoriske eller mentale tilstand eller manglende erfaring og kendskab, hvis det sker under opsyn, eller de modtager anvisninger på sikker omgang med laderen og således forstår de farer, der er forbundet hermed. I modsats fald er der risiko for fejlbetjening og personskader.

► **Ladeaggregatet må kun rengøres og vedligeholdes af børn, hvis de er under opsyn.**

► **Sørg for, at børn er under opsyn.** Dermed sikres det, at børn ikke leger med ladeaggregatet.



**Ladeaggregatet må ikke udsættes for regn eller fugtighed.** Indtrængning af vand i ladeaggregatet øger risikoen for elektrisk stød.

► **Oplad kun elværktøjet med den medfølgende lader.**

► **Renhold ladeaggregatet.** Snavs øger faren for elektrisk stød.

► **Kontrollér ladeaggregat, kabel og stik før brug. Anvend ikke ladeaggregatet, hvis det er beskadiget. Forsøg ikke at åbne ladeaggregatet og sørg for at det reparerer af kvalificerede fagfolk, og at der kun benyttes originale reservedele.** Beskadigede ladeaggregater, kabler og stik øger risikoen for elektrisk stød.

► **Anvend ikke ladeaggregatet på let brændbar undergrund (f. eks. papir, tekstiler osv.) eller i brændbare omgivelser.** Pas på! Ladeaggregatet bliver varmt under opladningen. Brandfare!

## Beskrivelse af produkt og ydelse



**Læs alle sikkerhedsinstrukser og anvisninger.** I tilfælde af manglende overholdelse af sikkerhedsinstrukserne og anvisningerne er der risiko for elektrisk stød, brand og/eller alvorlige kvæstelser.

### Beregnet anvendelse

Maskinen er beregnet til at iskrue og løsne skruer.

Lyset på el-værktøjet er beregnet til at oplyse el-værktøjets umiddelbare arbejdsområde og er ikke beregnet som rumbelysning i private hjem.

### Illustrerede komponenter

Nummereringen af de illustrerede komponenter refererer til illustrationen af el-værktøjet på illustrationssiden.

- 1 Skruebit\*
- 2 Værktøjsholder
- 3 Gummikappe
- 4 Akku-ladetilstandsindikator
- 5 Retningsomskifter
- 6 Ring til ophængning
- 7 Start-stop-kontakt
- 8 Punktlinse
- 9 Spredelinse
- 10 Arbejdslys
- 11 Håndgreb (isoleret gribeblade)
- 12 Bøsning til ladekabel
- 13 Ladekabel
- 14 Ladeaggregat
- 15 Excenterpåsats\*
- 16 Vinkelpåsats\*
- 17 Drejningsmomentpåsats\*
- 18 Ring til indstilling af omdrejningsmoment\*

## 124 | Dansk

19 Markering for drejningsmomentindstilling\*

20 Åbningsring\*

\*Tilbehør, som er illustreret og beskrevet i brugsanvisningen, er ikke indeholdt i leveringen. Det fuldstændige tilbehør findes i vores tilbehørsprogram.

### Tekniske data

| Akku-skruetrækker   |                   | IXO           |
|---|-------------------|---------------|
| Typenummer  |                   | 3 603 JA8 0.. |
| Nominal spænding  | V=                | 3,6           |
| Omdrejningstal, ubelastet                                   | min <sup>-1</sup> | 215           |
| Max. drejningsmoment hårdt/blødt skruearbejde iht. ISO 5393 | Nm                | 4,5/3         |
| Max. skrue-Ø  | mm                | 5             |
| Vægt svarer til EPTA-Procedure 01:2014                      | kg                | 0,30          |
| Tilladt omgivelsestemperatur                                |                   |               |
| - ved opladning   |                   | 0... +45      |
| - ved drift og opbevaring                                   | °C                | -20...+50     |
| <b>Akku</b>   |                   | <b>Li-Ion</b> |
| Kapacitet   | Ah                | 1,5           |
| Energi  | Wh                | 5,4           |
| Antal akkuceller  |                   | 1             |

\* begrænset ydelse ved temperaturer < 0 °C

\* Overophedningsbeskyttelsen afbryder el-værktøjet ved temperaturer > +65 °C.

Dansk | 125

**Akku-skruestrækker IXO****Ladeaggregat**

|            |                     |
|------------|---------------------|
| Typenummer | 2 609 120 713 (EU)  |
|            | 1 600 A00 3RK (EU)  |
|            | 2 609 9120 420 (EU) |
|            | 2 609 120 718 (UK)  |
|            | 1 600 A00 48V (UK)  |
|            | 2 609 120 421 (UK)  |
|            | 2 609 120 717(AUS)  |
|            | 1 600 A00 48U (AUS) |
|            | 2 609 120 430 (AUS) |

Ladetid h 3

Beskyttelsesklasse □/II

**Ladekabel**

Typenummer 1 607 000 CG9 (EU/UK/AUS)

\* begrænset ydelse ved temperaturer &lt; 0 °C

\* Overophedningsbeskyttelsen afbryder el-værktøjet ved temperaturer &gt; +65 °C.

**Støj-/vibrationsinformation**

Støjemissionsværdier bestemt iht. EN 60745-2-2.

Værktøjets A-vurderede lydtrykniveau er typisk mindre end 70 dB(A). Usikkerhed K = 3 dB.

Støjniveauet kan overstige 80 dB(A) under arbejdet.

**Brug høreværn!**

Det svingningsniveau, der er angivet i nærværende instruktioner, er blevet målt iht. en standardiseret måleproces i EN 60745, og kan bruges til at sammenligne el-værktøjer. Det er også egnet til en foreløbig vurdering af svingningsbelastningen.

Det angivende svingningsniveau repræsenterer de væsentlige anvendelser af el-værktøjet. Hvis el-værktøjet dog anvendes til andre formål, med forskellige tilbehørsdele, med afvigende indsatsværktøj eller utilstrækkelig vedligeholdelse, kan svingningsniveauet afvige. Dette kan føre til en betydelig forøgelse af svingningsbelastningen i hele arbejdstidsrummet.

Til en nøjagtig vurdering af svingningsbelastningen bør der også tages højde for de tider, i hvilke værktøjet er slukket eller godt nok kører, men rent faktisk ikke anvendes. Dette kan føre til en betydelig reduktion af svingningsbelastningen i hele arbejdstidsrummet.

Fastlæg ekstra sikkerhedsforanstaltninger til beskyttelse af brugeren mod svingningers virkning som f.eks.: Vedligeholdelse af el-værktøj og indsatsværktøj, holde hænder varme, organisation af arbejdsforløb.

## Montering

- **Retningsomskifteren skal altid stå i midten, før der indstilles på maskinen (f.eks. vedligeholdelse, værktøjskift osv.) samt før maskinen transporteres og stilles til opbevaring.** Utilsigtet start ved aktivering af start-stop-kontakten kan føre til kvæstelser.

### Opladning af akku (se Fig. A)

- **Anvend ikke noget andet ladeaggregat.** Det medleverede ladeaggregat er afstemt, så det passer til den Li-Ion-akku, der er monteret i el-værktøjet.
- **Kontrollér netspændingen!** Strømkildens spænding skal stemme overens med angivelserne på ladeaggregatets typeskilt. Ladeaggregater til 230 V kan også tilsluttes 220 V.

**Bemærk:** Akkuen er til dels oplades ved udleveringen. For at sikre at akkuen fungerer 100 % oplades akkuen helt før første ibrugtagning.

Li-ion-akkuen kan oplades til enhver tid, uden at levetiden forkortes. En afbrydelse af opladningen beskadiger ikke akkuen.

Li-ion-akkuen er udstyret med en beskyttelse, som forhindrer afladning. Er akkuen afladet, slukkes el-værktøjet med en beskyttelseskontakt: Indsatsværktøjet bevæger sig ikke mere og der høres en svag pibetone.

- **Tryk ikke videre på start-stop-kontakten efter automatisk slukning af el-værktøjet.** Akkuen kan blive beskadiget.

Lyser akku-ladetilstandsindikatoren **4 rød**, når start-stop-kontakten **7 trykkes halvt ned**, har akkuen mindre end 30% tilbage af sin kapacitet og bør oplades.

Sæt ladekablet **13** i bøsningen **12** på undersiden af håndgrebet og ind i laderen **14**. Sæt derefter netstikket fra laderen **14** ind i stikdåsen.

Opladningen afbrydes helt, hvis tænd/sluk-knappen **7** holdes inde.

Akku-ladetilstandsindikatoren **4** viser ladefremskridtet. Under opladningen lyser indikatoren **grøn**. Lyser akku-ladetilstandsindikatoren **4** ikke mere, er akkuen 100% opladet.

El-værktøjets håndgreb bliver varmt under opladningen. Dette er helt normalt.

Afbryd ladeaggregatet fra strømmettet, hvis det ikke skal anvendes i længere tid.

El-værktøjet kan ikke anvendes under opladningen; det er ikke defekt, når det ikke fungerer under opladningen.

► **Beskyt ladeaggregatet mod fugtighed!**

Læs og overhold henvisningerne mhr. bortskaffelse.

**Værktøjsskift (se Fig. B)**

► **Brug ikke 2-sidede skruelinker, der er længere end 25 mm.**

Sæt skruebiten **1** direkte ind i værktøjsholderen **2**.

**Arbejdslys indstilles (se Fig. C)**

Du kan om nødvendigt dreje gummikappen **3** for at få arbejdslyset **10** til at fokusere eller sprede. ● Træk gummikappen fremad, og ● sæt det med den tilhørende linse på værktøjsholderen **2** igen.

**Excenterpåsats/vinkelpåsats/  
drejningsmomentpåsats (se Fig. C - F)**

Med excenterpåsatsen **15** kan man skrue helt tæt til kanten.

Med vinkelpåsatsen **16** kan man gennemføre skruearbejde på vanskeligt tilgængelige steder.

Ringen til indstilling af drejningsmoment **18** bruges til at indstille det nødvendige drejningsmoment i 10 trin. Når indstillingen er rigtig, stopper indsats-værktøjet, så snart skruen er skruet ind i materialet, så den flugter med materialets kant, eller det indstillede drejningsmoment er nået.

**Montering (se Fig. C – D)**

Til montering af påsatsene trækkes gummikappen **3** af fremad. Herefter kan påsatsene sættes på. Det er muligt at montere påsatsene, så de er forskudt 45°.

**Demontering (se Fig. E – F)**

Påsatsene demonteres ved at dreje åbningsringen **20** i drejeretning **1** og trække påsatsen af fremad. Sæt herefter gummikappen **3** på igen.

**Brug****Ibrugtagning****Indstil drejeretning**

Med retningsomskifteren **5** kan du ændre el-værktøjets drejeretning. Ved nedtrykket start-stop-kontakt **7** er dette ikke muligt.

► **Aktivér kun drejeretningsomskifteren 5, når el-værktøjet står stille. Ellers kan det tage skade.**

**Højreløb:** Ved iskruning af skruer skal du skubbe drejeretningsomskifteren **5** fremad til anslag.

**Venstreløb:** Ved løsning eller udskrining af skruer skal du skubbe drejeretningsomskifteren **5** bagud.

**Tænd/sluk**

Til **ibrugtagning** af el-værktøjet tryk på start-stop-kontakten **7** og hold den nede.

Arbejdslyset **10** lyser, når tænd/sluk-knappen **7** er trykket let eller helt ned, så arbejdsområdet kan lyses op under dårlige lysforhold.

El-værktøjet **slukkes** ved at slippe start-stop-kontakten **7**.

For at spare på energien bør du kun tænde for el-værktøjet, når du bruger det.

**Automatisk spindellås (Auto-Lock)**

Borespindlen er fastlåst, hvis start-stop-kontakten **7** ikke er trykket ned.

Dette gør det muligt at idreje skruer, selv om akkuen er afladet, og at bruge el-værktøjet som skruetrækker.



- ▶ Tryk ikke på start-stop-kontakten 7 i mere end 15 sekunder, mens borespindlen er blokeret. Ellers kan el-værktøjet blive beskadiget.

#### Arbejdsvejledning

- ▶ El-værktøjet skal altid være slukket, når det anbringes på skruen. Roterende indsatsværktøj kan glide af.

### Vedligeholdelse og service

#### Vedligeholdelse og rengøring

- ▶ Retningsomskifteren skal altid stå i midten, før der indstilles på maskinen (f.eks. vedligeholdelse, værktøjskift osv.) samt før maskinen transporteres og stilles til opbevaring. Utilsigtet start ved aktivering af start-stop-kontakten kan føre til kvæstelser.
- ▶ El-værktøj og el-værktøjets ventilationsåbninger skal altid holdes rene for at sikre et godt og sikkert arbejde.

Når akkuen ikke fungerer mere, bedes du kontakte et autoriseret serviceværksted for Bosch el-værktøj.

Hvis det er nødvendigt at erstatte tilslutningsledningen, skal dette arbejde udføres af Bosch eller på et autoriseret serviceværksted for Bosch el-værktøj for at undgå farer.

Skulle el-værktøjet trods omhyggelig fabrikation og kontrol holde op med at fungere, skal reparationen udføres af et autoriseret serviceværksted for Bosch-elektroværktøj.

El-værktøjets 10-cifrede typenummer (se typeskilt) skal altid angives ved forespørgsler og bestilling af reservedele.

#### Kundeservice og brugerrådgivning

Kundeservice besvarer dine spørgsmål vedr. reparation og vedligeholdelse af dit produkt samt reservedele. Eksplosionstegninger og informationer om reservedele findes også under:

**[www.bosch-pt.com](http://www.bosch-pt.com)**

Bosch brugerrådgivningsteamet vil gerne hjælpe dig med at besvare spørgsmål vedr. vores produkter og deres tilbehør.

**130 | Dansk**

Produktets 10-cifrede typenummer (se typeskilt) skal altid angives ved forespørgsler og bestilling af reservedele.

**Dansk**

Bosch Service Center  
Telegrafvej 3  
2750 Ballerup

På [www.bosch-pt.dk](http://www.bosch-pt.dk) kan der online bestilles reservedele eller oprettes en reparations ordre.

Tlf. Service Center: 44898855

Fax: 44898755

E-Mail: [vaerktoej@dk.bosch.com](mailto:vaerktoej@dk.bosch.com)

**Transport**

De indeholdte Li-Ion-akkuer overholder bestemmelserne om farligt gods. Akkuerne kan transporteres af brugeren på offentlig vej uden yderligere pålæg. Ved forsendelse gennem tredjemand (f.eks.: lufttransport eller spedition) skal særlige krav vedr. emballage og mærkning overholdes. Her skal man kontakte en faregodsekspert, før forsendelsesstykket forberedes.

**Bortskaffelse**

El-værktøj, akku, tilbehør og emballage skal genbruges på en miljøvenlig måde.



Smid ikke el-værktøj og akkuer/batterier ud sammen med det almindelige husholdningsaffald!

**Gælder kun i EU-lande:**

Iht. det europæiske direktiv 2012/19/EU skal kasseret elektroværktøj og iht. det europæiske direktiv 2006/66/EF skal defekte eller opbrugte akkuer/batterier indsamles separat og genbruges iht. gældende miljøforskrifter.

**Akkuer/batterier:****Li-Ion:**

Læs og overhold henvisningerne i afsnit „Transport“, side 21.

► **Integrerede batterier må kun fjernes af fagfolk med henblik på bortskaffelse.** El-værktøjet kan blive ødelagt, når kabinetdelene fjernes.

Hvis du vil tage batteriet ud af el-værktøjet, skal du trykke på tænd/sluk-knappen **7**, indtil batteriet er helt afladet. Skru skrueerne ud af kabinettet, og fjern kabinetdelene for at tage batteriet ud. For at undgå kortslutning skal du afmontere tilslutningerne på batteriet enkeltvis og derefter isolere polerne. Selvom batteriet er helt afladet, kan det indeholde en restspænding, som kan blive udløst i tilfælde af kortslutning.

**Ret til ændringer forbeholdes.**

## Svenska

### Säkerhetsanvisningar

#### Allmänna säkerhetsanvisningar för elverktyg

**⚠ VARNING** Läs noga igenom alla säkerhetsanvisningar och instruktioner. Fel som uppstår till följd av att säkerhetsanvisningarna och instruktionerna inte följts kan orsaka elstöt, brand och/eller allvarliga personskador.

#### Förvara alla varningar och anvisningar för framtida bruk.

Nedan använt begrepp "Elverktyg" hänförs till nätdrivna elverktyg (med nätsladd) och till batteridrivna elverktyg (sladdlösa).

#### Arbetsplats säkerhet

- ▶ **Håll arbetsplatsen ren och välbelyst.** Oordning på arbetsplatsen och dåligt belyst arbetsområde kan leda till olyckor.
- ▶ **Använd inte elverktyget i explosionsfarlig omgivning med brännbara vätskor, gaser eller damm.** Elverktygen alstrar gnistor som kan antända dammet eller gaserna.
- ▶ **Håll under arbetet med elverktyget barn och obehöriga personer på betryggande avstånd.** Om du störs av obehöriga personer kan du förlora kontrollen över elverktyget.

#### Elektrisk säkerhet

- ▶ **Elverktygets stickpropp måste passa till vägguttaget. Stickproppen får absolut inte förändras. Använd inte adapterkontakter tillsam-**

## 132 | Svenska

**mans med skyddsjordade elverktyg.** Oförändrade stickproppar och passande vägguttag reducerar risken för elstöt.

- ▶ **Undvik kroppskontakt med jordade ytor som t. ex. rör, värmeelement, spisar och kylskåp.** Det finns en större risk för elstöt om din kropp är jordad.
- ▶ **Skydda elverktyget mot regn och väta.** Tränger vatten in i ett elverktyg ökar risken för elstöt.
- ▶ **Missbruka inte nätsladden och använd den inte för att bära eller hänga upp elverktyget och inte heller för att dra stickproppen ur vägguttaget. Håll nätsladden på avstånd från värme, olja, skarpa kanter och rörliga maskindelar.** Skadade eller tilltrasslade ledningar ökar risken för elstöt.
- ▶ **När du arbetar med ett elverktyg utomhus använd endast förlängningsladdar som är avsedda för utomhusbruk.** Om en lämplig förlängningsladd för utomhusbruk används minskar risken för elstöt.
- ▶ **Använd ett felströmsskydd om det inte är möjligt att undvika elverktygets användning i fuktig miljö.** Felströmsskyddet minskar risken för elstöt.

**Personssäkerhet**

- ▶ **Var uppmärksam, kontrollera vad du gör och använd elverktyget med förnuft. Använd inte elverktyg när du är trött eller om du är påverkad av droger, alkohol eller mediciner.** Under användning av elverktyg kan även en kort ouppmärksamhet leda till allvarliga kroppsskador.
- ▶ **Bär alltid personlig skyddsutrustning och skyddsglasögon.** Användning av personlig skyddsutrustning som t. ex. dammfiltermask, halkfria säkerhetsskor, skyddshjälm och hörselskydd reducerar alltefter elverktygets typ och användning risken för kroppsskada.
- ▶ **Undvik oavsiktlig igångsättning. Kontrollera att elverktyget är frånkopplat innan du ansluter stickproppen till vägguttaget och/eller ansluter/tar bort batteriet, tar upp eller bär elverktyget.** Om du bär elverktyget med fingret på strömställaren eller ansluter påkopplat elverktyg till nätströmmen kan olycka uppstå.
- ▶ **Ta bort alla inställningsverktyg och skruvnycklar innan du kopplar på elverktyget.** Ett verktyg eller en nyckel i en roterande komponent kan medföra kroppsskada.

- ▶ **Undvik onormala kroppsställningar. Se till att du står stadigt och håller balansen.** I detta fall kan du lättare kontrollera elverktøget i oväntade situationer.
- ▶ **Bär lämpliga arbetskläder. Bär inte löst hängande kläder eller smycken. Håll håret, kläderna och handskarna på avstånd från rörliga delar.** Löst hängande kläder, långt hår och smycken kan dras in av roterande delar.
- ▶ **När elverktyg används med dammsugnings- och -uppsamlingsutrustning, se till att dessa är rätt monterade och används på korrekt sätt.** Användning av dammsugning minskar de risker damm orsakar.

#### Korrekt användning och hantering av elverktyg

- ▶ **Överbelasta inte elverktøget. Använd för aktuellt arbete avsett elverktyg.** Med ett lämpligt elverktyg kan du arbeta bättre och säkrare inom angivet effektområde.
- ▶ **Ett elverktyg med defekt strömställare får inte längre användas.** Ett elverktyg som inte kan kopplas in eller ur är farligt och måste repareras.
- ▶ **Dra stickproppen ur vägguttaget och/eller ta bort batteriet innan inställningar utförs, tillbehörsdelar byts ut eller elverktøget lagras.** Denna skyddsåtgärd förhindrar oavsiktlig inkoppling av elverktøget.
- ▶ **Förvara elverktøgen oåtkomliga för barn. Låt elverktøget inte användas av personer som inte är förtrogna med dess användning eller inte läst denna anvisning.** Elverktøgen är farliga om de används av oerfarna personer.
- ▶ **Sköt elverktøget omsorgsfullt. Kontrollera att rörliga komponenter fungerar felfritt och inte kärvar, att komponenter inte brustit eller skadats; orsaker som kan leda till att elverktøgets funktioner påverkas menligt. Låt skadade delar repareras innan elverktøget tas i bruk.** Många olyckor orsakas av dåligt skötta elverktøg.
- ▶ **Håll skärverktøgen skarpa och rena.** Omsorgsfullt skötta skärverktøg med skarpa eggar kommer inte så lätt i kläm och går lättare att styra.
- ▶ **Använd elverktøget, tillbehör, insatsverktøg osv. enligt dessa anvisningar. Ta hänsyn till arbetsvillkoren och arbetsmomenten.** Om elverktøget används på ett sätt som det inte är avsett för kan farliga situationer uppstå.

**Omsorgsfull hantering och användning av sladdlösa elverktyg**

- ▶ **Ladda batterierna endast i de laddare som tillverkaren rekommenderar.** Om en laddare som är avsedd för en viss typ av batterier används för andra batterityper finns risk för brand.
- ▶ **Använd endast batterier som är avsedda för aktuellt elverktyg.** Används andra batterier finns risk för kroppsskada och brand.
- ▶ **Håll gem, mynt, nycklar, spikar, skruvar och andra små metallföremål på avstånd från reservbatterier för att undvika en bygling av kontaktarna.** En kortslutning av batteriets kontakter kan leda till brännskador eller brand.
- ▶ **Om batteriet används på fel sätt finns risk för att vätska rinner ur batteriet. Undvik kontakt med vätskan. Vid oavsiktlig kontakt spola med vatten. Om vätska kommer i kontakt med ögonen uppsök dessutom läkare.** Batterivätskan kan medföra hudirritation och brännskada.

**Service**

- ▶ **Låt endast kvalificerad fackpersonal reparera elverktyget och endast med originalreservdelar.** Detta garanterar att elverktygets säkerhet upprätthålls.

**Säkerhetsanvisningar för skruvdragare**

- ▶ **Håll i elverktyget endast vid de isolerade greppytorna när arbeten utförs på ställen där skruven kan skada dolda elledningar.** Skruvens kontakt med en spänningsförande ledning kan sätta maskinens metalldelar under spänning och leda till elstöt.
- ▶ **Håll stadigt tag i elverktyget.** Vid idragning och urdragning av skruvar kan kortvarigt höga reaktionsmoment uppstå.
- ▶ **Säkra arbetsstycket.** Ett arbetsstycke som är fastspänt i en uppspanningsanordning eller ett skruvstycke hålls säkrare än med handen.
- ▶ **Vänta tills elverktyget stannat helt innan du lägger bort det.** Insatsverktyget kan haka upp sig och leda till att du kan förlora kontrollen över elverktyget.
- ▶ **Innan åtgärder utförs på elverktyget (t. ex. underhåll, verktygsbyte osv) och för transport och lagring ställ riktningsskopplaren i mittläge.** Om strömställaren Till/Från oavsiktligt påverkas finns risk för kroppsskada.



**Skydda elverktyget mot hög värme som t. ex. längre solbe-  
strålning, eld, vatten och fukt.** Explosionsrisk kan uppstå.

► **I skadat eller felanvänt batteri kan ångor uppstå. Tillför  
friskluft och uppsök läkare vid åkommor.** Ångorna kan leda till irritation  
i andningsvägarna.

### Säkerhetsanvisningar för laddare

► **Denna laddare är inte avsedd för använd-  
ning av barn eller personer med begränsad  
fysisk, sensorisk eller mental förmåga eller  
med bristande kunskap och erfarenhet.**

**Denna laddare får användas av barn från 8  
år och personer med begränsad fysisk, sen-  
sorisk eller mental förmåga eller med bris-  
tande kunskap och erfarenhet om de över-  
vakas av en person som ansvarar för deras  
säkerhet, eller som instruerar dem i säker  
hantering av laddaren och gör att de förstår  
riskerna.** I annat fall föreligger fara för felan-  
vändning och skador.

► **Utan uppsikt får barn inte rengöra eller  
underhålla laddaren.**

► **Håll barn under uppsikt.** Därvid säkerställs att barn inte leker med ladda-  
ren.



**Skydda laddaren mot regn och väta.** Tränger vatten in i ladda-  
ren ökar risken för elektrisk stöt.

► **Ladda endast elverktyget med medföljande laddare.**

- ▶ **Håll laddaren ren.** Förorening kan leda till elektrisk stöt.
- ▶ **Kontrollera laddare, kabel och stickkontakt före varje användning. En skadad laddare får inte användas. Du får själv aldrig öppna laddaren, låt den repareras av kvalificerad fackman och endast med originalreservdelar.** Skadade laddare, ledningar eller stickkontakter ökar risken för elektrisk stöt.
- ▶ **Använd inte laddaren på lättantändligt underlag (t. ex. papper, textilier mm) resp. i brännbar omgivning.** Vid laddningen värms laddaren upp vilket kan medföra brandrisk.

## Produkt- och kapacitetsbeskrivning



**Läs noga igenom alla säkerhetsanvisningar och instruktioner.** Fel som uppstår till följd av att säkerhetsanvisningarna och instruktionerna inte följts kan orsaka elstöt, brand och/eller allvarliga personskador.

### Ändamålsenlig användning

Elverktyget är avsett för i- och urdragning av skruvar.

Belysningen i detta elverktyg är avsett för att belysa verktygets direkta arbetsområde och är inte lämpligt för att lysa upp rum i bostaden.

### Illustrerade komponenter

Numreringen av komponenterna hänvisar till illustration av elverktyget på grafiksida.

- 1 Skruvbits\*
- 2 Verktygsfäste
- 3 Gummikapsel
- 4 Indikering av batteriets laddningstillstånd
- 5 Riktningsskopplare
- 6 Upphångningsögla
- 7 Strömställare Till/Från
- 8 Punktlins
- 9 Spridningslins



- 10 Arbetsbelysning
- 11 Handgrepp (isolerad greppyta)
- 12 Dosa för laddningskabel
- 13 Laddningskabel
- 14 Laddare
- 15 Excenterhuvud\*
- 16 Vinkelhuvud\*
- 17 Vridmomentspåbyggnad\*
- 18 Ställring för vridmomentsförval\*
- 19 Märkning för vridmomentsinställning\*
- 20 Uppläsningssring\*

\*I bruksanvisningen avbildat och beskrivet tillbehör ingår inte i standardleveransen. I vårt tillbehörsprogram beskrivs allt tillbehör som finns.

#### Tekniska data

| Sladdlös skruvdragare                                   |                   | IXO           |
|---|-------------------|---------------|
| Produktnummer   |                   | 3 603 JA8 0.. |
| Märkspänning  | V=                | 3,6           |
| Tomgångsvarvtal   | min <sup>-1</sup> | 215           |
| Max. vridmoment hårt/mjukt skruvförband enligt ISO 5393 | Nm                | 4,5/3         |
| Max. skruv-Ø  | mm                | 5             |
| Vikt enligt EPTA-Procedure 01:2014                      | kg                | 0,30          |
| Tillåten omgivningstemperatur                           |                   |               |
| - vid laddning  |                   | 0... +45      |
| - vid drift* och lagring                                | °C                | -20...+50     |
| <b>Batteri</b>  |                   | <b>Li-jon</b> |
| Kapacitet   | Ah                | 1,5           |
| Energi  | Wh                | 5,4           |
| Antal battericeller                                     |                   | 1             |

\* Begränsad effekt vid temperaturer < 0 °C


\* Överhettningsskyddet stoppar elektroverktyget vid temperaturer > +65 °C.

138 | Svenska

**Sladdlös skruvdragare IXO****Laddare**

|               |                     |
|---------------|---------------------|
| Produktnummer | 2 609 120 713 (EU)  |
|               | 1 600 A00 3RK (EU)  |
|               | 2 609 9120 420 (EU) |
|               | 2 609 120 718 (UK)  |
|               | 1 600 A00 48V (UK)  |
|               | 2 609 120 421 (UK)  |
|               | 2 609 120 717(AUS)  |
|               | 1 600 A00 48U (AUS) |
|               | 2 609 120 430 (AUS) |

Laddningstid h 3

Skyddsklass  / II**Laddningskabel**

Produktnummer 1 607 000 CG9 (EU/UK/AUS)

\* Begränsad effekt vid temperaturer &lt; 0 °C

\* Överhettningsskyddet stoppar elverktyget vid temperaturer &gt; +65 °C.

**Buller-/vibrationsdata**

Bullernivåvärde förmedlas enligt EN 60745-2-2.

Elverktygets A-vägda ljudtrycksnivå är i typiska fall mindre än 70 dB(A).

Onoggrannhet K = 3 dB.

Ljudnivån kan vid arbeten överskrida 80 dB(A).

**Använd hörselskydd!**

Mätningen av den vibrationsnivå som anges i denna anvisning har utförts enligt en mätmetod som är standardiserad i EN 60745 och kan användas vid jämförelse av olika elverktyg. Mätmetoden är även lämplig för preliminär bedömning av vibrationsbelastningen.

Den angivna vibrationsnivån representerar den huvudsakliga användningen av elverktyget. Om däremot elverktyget används för andra ändamål, med olika tillbehör, med andra insatsverktyg eller inte underhållits ordentligt kan vibrationsnivån avvika. Härvid kan vibrationsbelastningen under arbetsperioden öka betydligt.

För en exakt bedömning av vibrationsbelastningen bör även de tider beaktas när elverktyget är frånkopplat eller är igång, men inte används. Detta reducerar tydligt vibrationsbelastningen för den totala arbetsperioden.

Bestäm extra säkerhetsåtgärder för att skydda operatören mot vibrationernas inverkan t. ex.: underhåll av elverktyget och insatsverktygen, att hålla händerna varma, organisation av arbetsförloppen.

## Montage

- **Innan åtgärder utförs på elverktyget (t. ex. underhåll, verktygsbyte osv) och för transport och lagring ställ riktningsskopplaren i mittläge.** Om strömställaren Till/Från oavsiktligt påverkas finns risk för kroppsskada.

### Batteriets laddning (se bild A)

- **Använd inte andra laddare.** Den medlevererade laddaren är anpassad till det Li-jonbatteri som är monterat i elverktyget.
- **Beakta nätspänningen!** Kontrollera att strömkällans spänning överensstämmer med uppgifterna på laddarens typskylt. Laddare märkta med 230 V kan även anslutas till 220 V.

**Anvisning:** Batteriet levereras ofullständigt uppladdat. För full effekt ska batteriet före första användningen laddas upp i laddaren.

Litiumjonbatteriet kan när som helst laddas upp eftersom detta inte påverkar livslängden. Batteriet skadas inte om laddning avbryts.

Li-jonbatteriet är skyddat mot djupurladdning. Vid urladdat batteri frånkopplas elverktyget av en skyddskoppling: Insatsverktyg stannar och ett lågt pip-ljud avges.

- **Undvik att trycka på strömställaren Till/Från efter en automatisk frånkoppling av elverktyget.** Batteriet kan skadas.

När batteriladdningsindikatorn **4** vid **halvvägs nedtryckt** strömställare Till/Från **7** lyser med **rött ljus** är batteriets kapacitet högst 30% och ska därför laddas upp.

För att ladda ansluter du laddningskabeln **13** till dosan **12** på undersidan av handtaget **14**. Stick därefter in laddarens **14** nätstickkontakt i uttaget.

Laddningen avbryts vid helt intryckt till-/frånbrytare **7**.

**140** | Svenska

Batteriladdningsindikatorn **4** visar hur laddningen fortskrider. Under laddning lyser indikatorn med **grönt ljus**. När batteriladdningsindikatorn **4** inte längre lyser, är batterimodulen helt uppladdad.

Under laddning blir elverktygets handtag varmt. Detta är normalt.

Koppla från nätströmmen till laddaren om den inte ska användas under en längre tid.

Elverktyget kan under uppladdning inte användas; dvs. batteriet är inte defekt även om det inte fungerar under uppladdning.

► **Skydda laddaren mot fukt!**

Beakta anvisningarna för avfallshantering.

**Verktogsbyte (se bild B)**

► **Använd inte tvåsidiga skruvbits som är längre än 25 mm.**

Skjut in skruvbitsen **1** direkt i verktygsfästet **2**.

**Inställning av arbetsplatsljus (se bild C)**

Beroende på behovet kan arbetsljuset **10** fokuseras eller spridas genom att vrida gummihättan **3**. ● Dra gummihätta framåt och ● sätt på denna med respektive lins på verktygsupptagningen **2**.

**Excenterhuvud/vinkelhuvud/  
vridmomentshuvud (se bilder C – F)**

Med excenterhuvudet **15** kan skruvar dras nära kanten.

Med vinkelhuvudet **16** kan skruvar dras på svåråtkomliga ställen.

Med ställringen för vridmomentförval **18** på vridmomentpåbyggnaden **17** kan krävt vridmoment väljas i 10 steg. Vid korrekt inställt vridmoment stoppas insatsverktyget när skruven ligger i plan med materialets yta eller när inställt vridmoment har uppnåtts.

**Montage (se bilder C – D)**

För montering av påbyggnadssatserna dra bort gummikapseln **3** framåt. Därefter kan påbyggnaderna sättas upp. Påbyggnaderna kan monteras förskjutna om 45°.

**Demontering (se bilder E – F)**

För borttagning av påbyggnaderna vrid upplåsningringen **20** i riktningen mot **1** och dra bort påbyggnaden framåt. Skjut sedan upp gummikapseln **3**.

**Drift****Driftstart****Inställning av rotationsriktning**

Med riktningsskopplaren **5** kan elverktygets rotationsriktning ändras. Vid nedtryckt strömställare Till/Från **7** kan omkoppling inte ske.

- **Aktivera rotationsriktningsskopplaren 5 endast när elverktyget står stilla. I annat fall kan det ta skada.**

**Högerrotation:** För att skruva in skruvar skjuter du rotationsriktningsskopplaren **5** framåt ända till anslaget.

**Vänsterrotation:** För att lossa eller skruva ut skruvar skjuter du rotationsriktningsskopplaren **5** bakåt.

**In- och urkoppling**

Tryck för **start** av elverktyget ned strömställaren Till/Från **7** och håll den nedtryckt.

Arbetsljuset **10** lyser vid lätt tryckt eller tryck till-/frånbrytare **7** och gör det möjligt att belysa arbetsområdet vid ogynnsamma ljusförhållanden.

För **frånkoppling** av elverktyget släpp strömställaren Till/Från **7**.

För att spara energi, koppla på elverktyget endast när du vill använda det.

**Helautomatisk spindellåsning (Auto-Lock)**

Vid icke påverkad strömställare Till/Från **7** är borrarspindeln låst.

Detta möjliggör idragning av skruvar även om batteriet är förbrukat, dvs verktyget kan användas som en normal skruvdragare.

- **Vid blockerad borrarspindel får strömställaren Till/Från 7 tryckas ned högst 15 sekunder. I annat fall kan elverktyget skadas.**

**Arbetsanvisningar**

- **Elverktyget ska vara frånkopplat när det förs mot skruven.** Roterande insatsverktyg kan slira bort.

## Underhåll och service

### Underhåll och rengöring

- **Innan åtgärder utförs på elverktyget (t. ex. underhåll, verktygsbyte osv) och för transport och lagring ställ riktningsskopplaren i mittläge.** Om strömställaren Till/Från oavsiktligt påverkas finns risk för kroppsskada.
- **Håll elverktyget och dess ventilationsöppningar rena för bra och säkert arbete.**

Kontakta en auktoriserad serviceverkstad för Bosch-elverktyg när batteriet inte längre är funktionsdugligt.

Om nätsladden för bibehållande av verktygets säkerhet måste bytas ut, ska byte ske hos Bosch eller en auktoriserad serviceverkstad för Bosch-elverktyg.

Om i elverktyget trots exakt tillverkning och sträng kontroll störning skulle uppstå, bör reparation utföras av auktoriserad serviceverkstad för Bosch elverktyg.

Ange alltid vid förfrågningar och reservdelsbeställningar det 10-siffriga produktnumret som finns på elverktygets typskylt.

### Kundtjänst och användarrådgivning

Kundservicen ger svar på frågor beträffande reparation och underhåll av produkter och reservdelar. Sprängskisser och information om reservdelar hittar du på:

**[www.bosch-pt.com](http://www.bosch-pt.com)**

Bosch användarrådgivningsteamet hjälper gärna vid frågor som gäller våra produkter och tillbehör.

Ange alltid vid förfrågningar och reservdelsbeställningar det 10-siffriga produktnumret som finns på produktens typskylt.

### Svenska

Bosch Service Center  
Telegrafvej 3  
2750 Ballerup  
Danmark  
Tel.: (08) 7501820 (inom Sverige)  
Fax: (011) 187691

### Transport

De litiumjonbatterier som ingår är underkastade kraven för farligt gods. Användaren kan utan ytterligare förpliktelser transportera batterierna på allmän väg.

Vid transport genom tredje person (t. ex. flygfrakt eller spedition) ska speciella villkor för förpackning och märkning beaktas. I detta fall bör vid förberedelse av transport en expert för farligt gods konsulteras.

### Avfallshantering



Elverktyg, batterier, tillbehör och förpackning ska omhändertas på miljövänligt sätt för återvinning.



Släng inte elverktyg och inte heller batterier i hushållsavfall!

#### Endast för EU-länder:



Enligt europeiska direktivet 2012/19/EU måste obrukbara elverktyg och enligt europeiska direktivet 2006/66/EG felaktiga eller förbrukade batterier separat omhändertas och på miljövänligt sätt lämnas in för återvinning.

#### Sekundär-/primärbatterier:

##### Li-jon:

Beakta anvisningarna i avsnittet "Transport", sida 21.

#### ► Inbyggda batterier får endast tas ut av fackpersonal för kassering.

Elverktyget kan förstöras om kåpan öppnas.

För att ta ut batteriet ur elverktyget, tryck på strömbrytaren **7** tills batteriet är helt urladdat. Skruva ur skruvarna på kåpan och ta av den för att ta ut batteriet. För att undvika kortslutning ska batteriets anslutningar kopplas från separat efter varandra och polerna isoleras. Även vid fullständig urladdning finns det restström i batteriet som kan frigöras vid kortslutning.

Ändringar förbehålles.

## Norsk

### Sikkerhetsinformasjon

#### Generelle advarsler for elektroverktøy

**⚠ ADVARSEL** Les gjennom alle advarslene og anvisningene. Feil ved overholdelsen av advarslene og nedenstående anvisninger kan medføre elektriske støt, brann og/eller alvorlige skader.

**Ta godt vare på alle advarslene og informasjonene.**

Det nedenstående anvendte uttrykket «elektroverktøy» gjelder for strøm-drevne elektroverktøy (med ledning) og batteridrevne elektroverktøy (uten ledning).

#### Sikkerhet på arbeidsplassen

- ▶ **Hold arbeidsområdet rent og ryddig og sørg for bra belysning.** Rotete arbeidsområder eller arbeidsområder uten lys kan føre til ulykker.
- ▶ **Ikke arbeid med elektroverktøyet i eksplosjonsutsatte omgivelser – der det befinner seg brennbare væsker, gass eller støv.** Elektroverktøy lager gnister som kan antenne støv eller damper.
- ▶ **Hold barn og andre personer unna når elektroverktøyet brukes.** Hvis du blir forstyrret under arbeidet, kan du miste kontrollen over elektroverktøyet.

#### Elektrisk sikkerhet

- ▶ **Støpselet til elektroverktøyet må passe inn i stikkontakten. Støpselet må ikke forandres på noen som helst måte. Ikke bruk adapterstøpsler sammen med jordede elektroverktøy.** Bruk av støpsler som ikke er forandret på og passende stikkontakter reduserer risikoen for elektriske støt.
- ▶ **Unngå kroppskontakt med jordede overflater slik som rør, ovner, komfyrer og kjøleskap.** Det er større fare ved elektriske støt hvis kroppen din er jordet.
- ▶ **Hold elektroverktøyet unna regn eller fuktighet.** Dersom det kommer vann i et elektroverktøy, øker risikoen for elektriske støt.



- ▶ **Ikke bruk ledningen til andre formål, f. eks. til å bære elektroverktøyet, henge det opp eller trekke det ut av stikkkontakten. Hold ledningen unna varme, olje, skarpe kanter eller verktøydeler som beveger seg.** Med skadede eller opphopede ledninger øker risikoen for elektriske støt.
- ▶ **Når du arbeider utendørs med et elektroverktøy, må du kun bruke en skjøteledning som er egnet til utendørs bruk.** Når du bruker en skjøteledning som er egnet for utendørs bruk, reduseres risikoen for elektriske støt.
- ▶ **Hvis det ikke kan unngås å bruke elektroverktøyet i fuktige omgivelser, må du bruke en jordfeilbryter.** Bruk av en jordfeilbryter reduserer risikoen for elektriske støt.

#### Personsikkerhet

- ▶ **Vær oppmerksom, pass på hva du gjør, gå fornuftig frem når du arbeider med et elektroverktøy. Ikke bruk elektroverktøy når du er trett eller er påvirket av narkotika, alkohol eller medikamenter.** Et øyeblikks uoppmerksomhet ved bruk av elektroverktøyet kan føre til alvorlige skader.
- ▶ **Bruk personlig verneutstyr og husk alltid å bruke vernebriller.** Bruk av personlig sikkerhetsutstyr som støvmaske, sklifaste arbeidssko, hjelm eller hørselvern – avhengig av type og bruk av elektroverktøyet – reduserer risikoen for skader.
- ▶ **Unngå å starte verktøyet ved en feiltagelse. Forviss deg om at elektroverktøyet er slått av før du kobler det til strømmen og/eller batteriet, løfter det opp eller bærer det.** Hvis du holder fingeren på bryteren når du bærer elektroverktøyet eller kobler elektroverktøyet til strømmen i innkoblet tilstand, kan dette føre til uhell.
- ▶ **Fjern innstillingsverktøy eller skrunøkler før du slår på elektroverktøyet.** Et verktøy eller en nøkkel som befinner seg i en roterende verktøydeler, kan føre til skader.
- ▶ **Unngå en unormal kroppsholdning. Sørg for å stå stødig og i balanse.** Dermed kan du kontrollere elektroverktøyet bedre i uventede situasjoner.
- ▶ **Bruk alltid egnede klær. Ikke bruk vide klær eller smykker. Hold hår, tøy og hansker unna deler som beveger seg.** Løstsittende tøy, smykker eller langt hår kan komme inn i deler som beveger seg.

## 146 | Norsk

- ▶ **Hvis det kan monteres støvavsug- og oppsamlingsinnretninger, må du forvise deg om at disse er tilkoblet og brukes på korrekt måte.** Bruk av et støvavsug reduserer farer på grunn av støv.

**Omhyggelig bruk og håndtering av elektroverktøy**

- ▶ **Ikke overbelast verktøyet. Bruk et elektroverktøy som er beregnet til den type arbeid du vil utføre.** Med et passende elektroverktøy arbeider du bedre og sikrere i det angitte effektområdet.
  - ▶ **Ikke bruk elektroverktøy med defekt på-/av-bryter.** Et elektroverktøy som ikke lenger kan slås av eller på, er farlig og må repareres.
  - ▶ **Trekk støpselet ut av stikkkontakten og/eller fjern batteriet før du utfører innstillinger på elektroverktøyet, skifter tilbehørsdeler eller legger maskinen bort.** Disse tiltakene forhindrer en utilsiktet start av elektroverktøyet.
  - ▶ **Elektroverktøy som ikke er i bruk må oppbevares utilgjengelig for barn. Ikke la maskinen brukes av personer som ikke er fortrolig med dette eller ikke har lest disse anvisningene.** Elektroverktøy er farlige når de brukes av uerfarne personer.
  - ▶ **Vær nøye med vedlikeholdet av elektroverktøyet. Kontroller om bevegelige verktøydeler fungerer feilfritt og ikke klemmes fast, og om deler er brukket eller skadet, slik at dette innvirker på elektroverktøyet funksjon. La disse skadede delene repareres før elektroverktøyet brukes.** Dårlig vedlikeholdte elektroverktøy er årsaken til mange uhell.
  - ▶ **Hold skjæreverktøyene skarpe og rene.** Godt stelte skjæreverktøy med skarpe skjær setter seg ikke så ofte fast og er lettere å føre.
  - ▶ **Bruk elektroverktøy, tilbehør, verktøy osv. i henhold til disse anvisningene. Ta hensyn til arbeidsforholdene og arbeidet som skal utføres.** Bruk av elektroverktøy til andre formål enn det som er angitt kan føre til farlige situasjoner.
- Omhyggelig bruk og håndtering av batteridrevne verktøy**
- ▶ **Lad batteriet kun opp i ladeapparater som er anbefalt av produsenten.** Det oppstår brannfare hvis et ladeapparat som er egnet til en bestemt type batterier, brukes med andre batterier.

- ▶ **Bruk derfor kun riktig type batterier for elektroverktøyene.** Bruk av andre batterier kan medføre skader og brannfare.
- ▶ **Hold batteriet som ikke er i bruk unna binders, mynter, nøkler, spikre, skruer eller andre mindre metallgjenstander, som kan lage en forbindelse mellom kontaktene.** En kortslutning mellom batterikontaktene kan føre til forbrenninger eller brann.
- ▶ **Ved gal bruk kan det lekke væske ut av batteriet. Unngå kontakt med denne væsken. Ved tilfeldig kontakt må det skylles med vann. Hvis det kommer væske i øynene, må du i tillegg oppsøke en lege.** Batterivæske som renner ut kan føre til irritasjoner på huden eller forbrenninger.

#### Service

- ▶ **Elektroverktøyet ditt skal alltid kun repareres av kvalifisert fagpersonale og kun med originale reservedeler.** Slik opprettholdes verktøyetts sikkerhet.

#### Sikkerhetsinformasjoner for skrutrekkere

- ▶ **Hold elektroverktøyet på de isolerte gripeflatene, hvis du utfører arbeid der skruen kan treffe på skjulte strømledninger.** Kontakt mellom skruen og en spenningsførende ledning kan også sette elektroverktøyetts metalldeler under spenning og føre til elektriske støt.
- ▶ **Hold elektroverktøyet godt fast.** Ved tiltrekking eller løsning av skruer kan det ett øyeblikk oppstå høye reaksjonsmomenter.
- ▶ **Sikre arbeidsstykket.** Et arbeidsstykke som holdes fast med spenninnetninger eller en skrustikke, holdes sikrere enn med hånden.
- ▶ **Vent til elektroverktøyet er stanset helt før du legger det ned.** Innsettsverktøyet kan kile seg fast og føre til at du mister kontrollen over elektroverktøyet.
- ▶ **Sett høyre-/venstre bryteren i midtstilling før alle arbeider på elektroverktøyet utføres (f. eks. vedlikehold, verktøyskifte osv.) og når den transporteres eller lagres.** Det er ellers fare for skader hvis du trykker på på-/av-bryteren ved en feiltagelse.



**Beskytt elektroverktøyet mot varme, f. eks. også mot permanent solinnvirkning, ild, vann og fuktighet.** Det er fare for eksplosjoner.

- Ved skader og usakkyndig bruk av batteriet kan det slippe ut damp. Tilfør frisk luft og gå til lege hvis det oppstår helseproblemer. Dampene kan irritere åndedretsorganene.

### Sikkerhetsinformasjoner for ladeapparater

- Denne laderen er ikke beregnet brukt av barn og personer med reduserte fysiske eller sansemessige evner eller med manglende erfaring og kunnskap. Denne laderen kan brukes av barn fra åtte år og oppover og personer med reduserte fysiske eller sansemessige evner eller manglende erfaring og kunnskap hvis bruken skjer under tilsyn av en person som er ansvarlig for sikkerheten, eller vedkommende har fått opplæring i sikker bruk av plagget av denne personen, og forstår farene som er forbundet med bruken. Ellers er det fare for feilbetjening og personskader.
- Barn må ikke rengjøre og vedlikeholde ladeapparatet uten oppsyn.
- Hold oppsyn med barn. Du sikrer ved dette at barn ikke leker med ladeapparatet.
  -  Hold ladeapparatet unna regn eller fuktighet. Dersom det kommer vann i et ladeapparat, øker risikoen for elektriske støt.
  - Elektroverktøyet må bare lades med laderen som følger med.

- ▶ **Hold ladeapparatet rent.** Smuss fører til fare for elektriske støt.
- ▶ **Før hver bruk må du kontrollere ladeapparatet, ledningen og støpselet. Ikke bruk ladeapparatet hvis du registrerer skader. Du må ikke åpne ladeapparatet selv og la det alltid kun repareres av kvalifisert fagpersonale og kun med originale reservedeler.** Skadet ladeapparat, ledning og støpsel øker risikoen for elektriske støt.
- ▶ **Ikke bruk ladeapparatet på lett brennbar undergrunn (f. eks. papir, tekstiler etc.) eller i brennbare omgivelser.** Ladeapparatet oppvarmes under oppladingen og det er derfor fare for brann.

## Produkt- og ytelsesbeskrivelse



**Les gjennom alle advarslene og anvisningene.** Feil ved overholdelsen av advarslene og nedenstående anvisninger kan medføre elektriske støt, brann og/eller alvorlige skader.

### Formålmessig bruk

Maskinen er beregnet til inn- og utskruing av skruer.

Lyset til dette elektroverktøyet brukes til å belyse selve arbeidsområdet, og er ikke egnet som rombelysning i boliger.

### Illustrerte komponenter

Nummereringen av de illustrerte komponentene gjelder for bildet av elektroverktøyet på illustrasjonssiden.

- 1 Skrubits\*
- 2 Verktøyfeste
- 3 Gummikappe
- 4 Batteri-ladeindikator
- 5 Høyre-/venstrebryter
- 6 Opphengskrok
- 7 På-/av-bryter
- 8 Linse for punktbelysning
- 9 Linse for spredt lys

**150** | Norsk

- 10** Arbeidslys
- 11** Håndtak (isolert grepflate)
- 12** Hylse for ladekabel
- 13** Ladekabel
- 14** Ladeapparat
- 15** Eksenteroppsats\*
- 16** Vinkeloppsats\*
- 17** Dreiemomentoppsats\*
- 18** Innstillingsring for dreiemomentforvalg\*
- 19** Markering for dreiemomentinnstilling\*
- 20** Låsering\*

\*Illustrert eller beskrevet tilbehør inngår ikke i standard-leveransen. Det komplette tilbehøret finner du i vårt tilbehørsprogram.

**Tekniske data**

| Akkuskrutrekker                                     |                   | IXO             |
|---|-------------------|-----------------|
| Produktnummer                                       |                   | 3 603 JA8 0..   |
| Nominell spenning                                   | V=                | 3,6             |
| Tomgangsturtall                                     | min <sup>-1</sup> | 215             |
| Max. dreiemoment for hard/myk skrueing jf. ISO 5393 | Nm                | 4,5/3           |
| Max. skrue-Ø  | mm                | 5               |
| Vekt tilsvarende EPTA-Procedure 01:2014             | kg                | 0,30            |
| Tillatt omgivelsestemperatur                        |                   |                 |
| - ved lading  |                   | 0... +45        |
| - ved drift og lagring                              | °C                | -20...+50       |
| <b>Batteri</b>                                      |                   | <b>Li-ioner</b> |
| Kapasitet   | Ah                | 1,5             |
| Energi  | Wh                | 5,4             |

\* Begrenset ytelse ved temperatur under 0 °C

\* Overopphetingsvernet stopper elektroverktøyet ved temperatur > +65 °C.

Norsk | 151

**Akku-skrutrekker IXO**

Antall battericeller 1

**Ladeapparat**

|               |                     |
|---------------|---------------------|
| Produktnummer | 2 609 120 713 (EU)  |
|               | 1 600 A00 3RK (EU)  |
|               | 2 609 9120 420 (EU) |
|               | 2 609 120 718 (UK)  |
|               | 1 600 A00 48V (UK)  |
|               | 2 609 120 421 (UK)  |
|               | 2 609 120 717(AUS)  |
|               | 1 600 A00 48U (AUS) |
|               | 2 609 120 430 (AUS) |

Oppladings tid h 3

Beskyttelsesklasse □/II

**Ladekabel**

Produktnummer 1 607 000 CG9 (EU/UK/AUS)

\* Begrenset ytelse ved temperatur under 0 °C

\* Overopphetingsvernet stopper elektroverktøyet ved temperatur &gt; +65 °C.

**Støy/vibrasjonsinformasjon**

Støyutslippsverdier målt i henhold til EN 60745-2-2.

Det typiske A-bedømte lydtryknivået for elektroverktøyet er mindre enn 70 dB(A). Usikkerhet K = 3 dB.

Støynivået kan i løpet av arbeidet overskride 80 dB(A).

**Bruk hørselvern!**

Vibrasjonsnivået som er angitt i disse anvisningene, er målt iht. en målemetode som er standardisert i EN 60745 og kan brukes til sammenligning av elektroverktøy med hverandre. Det egner seg også til en foreløpig vurdering av vibrasjonsbelastningen.

Det angitte vibrasjonsnivået representerer de hovedsakelige anvendelsene til elektroverktøyet. Men hvis elektroverktøyet brukes til andre anvendelser, med forskjellig tilbehør eller utilstrekkelig vedlikehold, kan vibrasjonsnivået

avvike. Dette kan føre til en tydelig øking av vibrasjonsbelastningen over hele arbeidstidsrommet.

Til en nøyaktig vurdering av vibrasjonsbelastningen skal det også tas hensyn til de tidene maskinen er slått av eller går, men ikke virkelig brukes. Dette kan tydelig redusere vibrasjonsbelastningen over hele arbeidstidsrommet.

Bestem ekstra sikkerhetstiltak til beskyttelse av brukeren mot vibrasjonenes virkning, som for eksempel: Vedlikehold av elektroverktøy og innsatsverktøy, holde hendene varme, organisere arbeidsforløpene.

## Montering

- **Sett høyre-/venstre bryteren i midtstilling før alle arbeider på elektroverktøyet utføres (f. eks. vedlikehold, verktøyskifte osv.) og når den transporteres eller lagres.** Det er ellers fare for skader hvis du trykker på på-/av-bryteren ved en feiltagelse.

### Opplading av batteriet (se bilde A)

- **Ikke bruk et annet ladeapparat.** Det medleverte ladeapparatet er tilpasset til Li-ion-batteriet som er innebygget i elektroverktøyet.
- **Ta hensyn til strømspenningen!** Spenningen til strømkilden må stemme overens med angivelsene på ladeapparatets typeskilt. Ladeapparater som er merket med 230 V kan også brukes med 220 V.

**Merk:** Batteriet leveres delvis oppladet. For å sikre full effekt fra batteriet, må du lade det fullstendig opp i ladeapparatet før førstegangs bruk.

Litium-ion-batteriet kan lades opp til enhver tid uten at levetiden forkortes. Det skader ikke batteriet å avbryte oppladingen.

Li-ion-batteriet er beskyttet mot total utlading. Når batteriet er utladet, kobles elektroverktøyet ut med en beskyttelseskobling: Innsatsverktøyet beveger seg ikke mer og det lyder en lav pipelyd.

- **Trykk etter automatisk utkobling av elektroverktøyet ikke videre på på-/av-bryteren.** Batteriet kan ta skade.

Hvis batteri-ladetilstandsindikatoren **4** lyser **rødt** ved **halvveis inntrykket** på-/av-bryter **7**, har batteriet mindre enn 30% av sin kapasitet og bør opplades.



Når du skal lade, setter du ladekabelen **13** i hylsen **12** på undersiden av håndtaket og inn i laderen **14**. Sett deretter støpselet til laderen **14** i stikkontakten.

Ladingen avbrytes når av/på-bryteren **7** trykkes helt inn.

Batteri-ladetilstandsindikatoren **4** viser hvor langt oppladingen er kommet. I løpet av oppladingen lyser indikatoren **grønt**. Hvis batteri-ladetilstandsindikatoren **4** ikke lenger lyser, er batteriet helt oppladet.

Under oppladingen oppvarmes håndtaket på elektroverktøyet. Dette er normalt.

Når ladeapparatet ikke er i bruk over lengre tid må det adskilles fra strømnettet.

Elektroverktøyet kan ikke brukes under opplading; det er ikke defekt hvis det ikke fungerer i løpet av oppladingen.

► **Beskytt ladeapparatet mot fuktighet!**

Følg informasjonene om kassering.

**Verktøyskifte (se bilde B)**

► **Ikke bruk skrutrekkerklinger med 2 sider som er lengre enn 25 mm.**

Sett skrubitsen **1** direkte inn i verktøyfestet **2**.

**Innstilling av arbeidslyset (se bilde C)**

Alt etter behovet kan du ved å dreie på gummidekselet **3** bruke arbeidslyset **10** som fokusert eller spredt lys. ① Du trekker da av gummidekselet foran og ② setter dette på verktøyfestet **2** igjen med ønsket linse.

**Eksenteroppsats/vinkeloppsats/  
dreiement-oppsats (se bildene C - F)**

Med eksenteroppsatsen **15** kan du skru nær kanter.

Med vinkeloppsatsen **16** kan du skru på dårlig tilgjengelige steder.

Med innstillingsringen for dreiementforvalg **18** på dreiementoppsatsen **17** kan du forhåndsinnstille det nødvendige dreiementet i 10 trinn. Ved riktig innstilling stanses innsatsverktøyet så snart skruen er skrudd plant inn i materialet hhv. det innstilte dreiementet er nådd.

**Montering (se bildene C – D)**

Til montering av oppsatsene trekker du gummikappen **3** av fremover. Deretter kan oppsatsene settes på. Det er mulig å montere oppsatsene dreid 45°.

**Demontering (se bildene E – F)**

Til demontering av oppsatsene dreier du låseringen **20** i dreieretning **⚙** og trekker oppsatsen av fremover. Sett deretter gummikappen **3** på igjen.

**Bruk****Igangsetting****Innstilling av rotasjonsretningen**

Med høyre-/venstre bryteren **5** kan du endre dreieretningen til elektroverktøyet. Ved trykt på-/av-bryter **7** er dette ikke mulig.

► **Du må bare aktivere dreieretningskobleren 5 når elektroverktøyet er stanset. Ellers kan verktøyet bli skadet.**

**Høyre rotering:** Når du skal skru inn skruer, skyver du dreieretningskobleren **5** forover til den stopper.

**Venstre rotering:** Når du skal løsne eller skru ut skruer, skyver du dreieretningskobleren **5** bakover.

**Inn-/utkobling**

Trykk til **igangsetting** av elektroverktøyet på på-/av-bryteren **7** og hold den trykt inne.

Arbeidslyset **10** lyser når av/på-bryteren **7** er trykt litt eller helt inn, og gir mulighet til belysning av arbeidsområdet ved ugunstige lysforhold.

Til **utkobling** av elektroverktøyet slipper du på-/av-bryteren **7**.

Slå elektroverktøyet kun på når du bruker det for å spare energi.

**Helautomatisk spindellås (Auto-Lock)**

Ved ikke trykt på-/av-bryter **7** låses borespindelen.

Dette muliggjør en innskruing av skruer også når batteriet er utladet hhv. hvis elektroverktøyet brukes som skrutrekker.

► **Ved blokkert borespindel må du trykke på-/av-bryteren 7 ikke lenger enn 15 sekunder. Elektroverktøyet kan ellers ta skade.**

### Arbeidshenvisninger

- ▶ **Sett elektroverktøyet bare på skruen når det er slått av.** Innsatsverktøy som dreier seg kan skli.

## Service og vedlikehold

### Vedlikehold og rengjøring

- ▶ **Sett høyre-/venstre bryteren i midtstilling før alle arbeider på elektroverktøyet utføres (f. eks. vedlikehold, verktøyskifte osv.) og når den transporteres eller lagres.** Det er ellers fare for skader hvis du trykker på på-/av-bryteren ved en feiltagelse.
- ▶ **Hold elektroverktøyet og ventilasjonsspaltene alltid rene, for å kunne arbeide bra og sikkert.**

Hvis batteriet ikke lenger er funksjonsdyktig, må du henvende deg til en autorisert kundeservice for Bosch-elektroverktøy.

Hvis det er nødvendig å skifte ut tilkopplingsledningen, må dette gjøres av Bosch eller Bosch-serviceverksteder, slik at det ikke oppstår fare for sikkerheten.

Hvis elektroverktøyet til tross for omhyggelige produksjons- og kontrollmetoder en gang skulle svikte, må reparasjonen utføres av et autorisert serviceverksted for Bosch-elektroverktøy.

Ved alle forespørsler og reservedelsbestillinger må du oppgi det 10-sifrede produktnummeret som er angitt på elektroverktøyets typeskilt.

### Kundeservice og rådgivning ved bruk

Kundeservicen svarer på dine spørsmål om reparasjon og vedlikehold av produktet samt om reservedeleler. Sprengskisser og informasjon om reservedeleler finner du også på:

**[www.bosch-pt.com](http://www.bosch-pt.com)**

Bosch rådgivningsteamet hjelper deg gjerne ved spørsmål angående våre produkter og deres tilbehør.

Ved alle forespørsler og reservedelsbestillinger må du oppgi det 10-sifrede produktnummeret som er angitt på produktets typeskilt.


**156 | Norsk****Norsk**

Robert Bosch AS  
 Postboks 350  
 1402 Ski  
 Tel.: 64 87 89 50  
 Faks: 64 87 89 55

**Transport**


Li-ion-batteriene i verktøyet underligger kravene for farlig gods. Batteriene kan transporteres på veier av brukeren uten ytterligere krav. Ved forsendelse gjennom tredje personer (f. eks.: lufttransport eller spedisjon) må det oppfylles spesielle krav til emballasje og merking. Du må da konsultere en ekspert for farlig gods ved forberedelse av forsendelsen.

**Deponering**

 Elektroverktøy, batterier, tilbehør og emballasje må leveres inn til miljøvennlig gjenvinning.

 Elektroverktøy og batterier må ikke kastes i vanlig søppel!

**Kun for EU-land:**

 Iht. det europeiske direktivet 2012/19/EU om gamle elektriske apparater og iht. det europeiske direktivet 2006/66/EC må defekte eller oppbrukte batterier/oppladbare batterier samles inn adskilt og leveres inn til en miljøvennlig resirkulering.

**Batterier/oppladbare batterier:****Li-ion:**

Ta hensyn til informasjonene i avsnittet «Transport», side 21.

► **Integrerte batterier må bare tas ut og kasseres av fagpersonale.** Elektroverktøyet kan bli ødelagt når husdekselet åpnes.

Når du skal ta batteriet ut av elektroverktøyet, aktiverer du av/på-bryteren **7** til batteriet er helt utladet. Skru ut skruene på huset og ta av husdekselet for å ta ut batteriet. For å hindre kortslutning kobler du fra de enkelte tilkoblingene på batteriet etter tur, og isolerer polene til disse. Det er fortsatt restkapasitet i batteriet også etter fullstendig utlading, og denne kan frigjøres hvis det oppstår en kortslutning.

**Retten til endringer forbeholdes.**

## Suomi

### Turvallisuusohjeita

#### Sähkötyökalujen yleiset turvallisuusohjeet

**VAROITUS** Lue kaikki turvallisuus- ja muut ohjeet. Turvallisuusohjeiden noudattamisen laiminlyönti saattaa johtaa sähköiskuun, tulipaloon ja/tai vakavaan loukkaantumiseen.

#### Säilytä kaikki turvallisuus- ja muut ohjeet tulevaisuutta varten.

Turvallisuusohjeissa käytetty käsite ”sähkötyökalu” käsittää verkkokäyttöisiä sähkötyökaluja (verkkojohdolla) ja akkukäyttöisiä sähkötyökaluja (ilman verkkojohtoa).

#### Työpaikan turvallisuus

- ▶ **Pidä työskentelyalue puhtaana ja hyvin valaistuna.** Työpaikan epäjärjestys tai valaisemattomat työalueet voivat johtaa tapaturmiin.
- ▶ **Älä työskentele sähkötyökalulla räjähdysalttiissa ympäristössä, jossa on palavaa nestettä, kaasua tai pölyä.** Sähkötyökalu muodostaa kipinöitä, jotka saattavat sytyttää pölyn tai höyryt.
- ▶ **Pidä lapset ja sivulliset loitolla sähkötyökalua käyttäessäsi.** Voit menettää laitteesi hallinnan huomiosi suuntautuessa muualle.

#### Sähköturvallisuus

- ▶ **Sähkötyökalun pistotulpan tulee sopia pistorasiaan. Pistotulppaa ei saa muuttaa millään tavalla. Älä käytä mitään pistorasia-adaptoreita maadoitettujen sähkötyökalujen kanssa.** Alkuperäisessä kunnossa olevat pistotulpat ja sopivat pistorasiat vähentävät sähköiskun vaaraa.
- ▶ **Vältä koskettamasta maadoitettuja pintoja, kuten putkia, pattereita, liesiä tai jääkaappeja.** Sähköiskun vaara kasvaa, jos kehosi on maadoitettu.
- ▶ **Älä aseta sähkötyökalua alttiiksi sateelle tai kosteudelle.** Veden tunkeutuminen sähkötyökalun sisään kasvattaa sähköiskun riskiä.
- ▶ **Älä käytä verkkojohtoa väärin. Älä käytä sitä sähkötyökalun kantamiseen, ripustamiseen tai pistotulpan irrottamiseen pistorasiasta vetä-**

**mällä. Pidä johto loitolla kuumuudesta, öljystä, terävistä reunoista ja liikkuvista osista.** Vahingoittuneet tai sotkeutuneet johdot kasvattavat sähköiskun vaaraa.

- ▶ **Käyttäessäsi sähkötyökalua ulkona käytä ainoastaan ulkokäyttöön soveltuvaa jatkojohtoa.** Ulkokäyttöön soveltuvan jatkojohdon käyttö pienentää sähköiskun vaaraa.
- ▶ **Jos sähkötyökalun käyttö kosteassa ympäristössä ei ole vältettävissä, tulee käyttää vikavirtasuojakytkintä.** Vikavirtasuojakytkimen käyttö vähentää sähköiskun vaaraa.

#### Henkilöturvallisuus

- ▶ **Ole valpas, kiinnitä huomiota työskentelyysi ja noudata tervettä järkeä sähkötyökalua käyttäessäsi. Älä käytä mitään sähkötyökalua, jos olet väsynyt tai huumeiden, alkoholin tahi lääkkeiden vaikutuksen alaisena.** Hetken tarkkaamattomuus sähkötyökalua käytettäessä saattaa johtaa vakavaan loukkaantumiseen.
- ▶ **Käytä suojarusteita. Käytä aina suojalaseja.** Henkilökohtaisen suojaruustuksen käyttö, kuten pölynaamarin, luistamattomien turvakenkien, suojakypärän tai kuulonsuojaimien, riippuen sähkötyökalun lajista ja käytötavasta, vähentää loukkaantumisriskiä.
- ▶ **Vältä tahatonta käynnistämistä. Varmista, että sähkötyökalu on poiskytkettyä, ennen kuin liität sen sähköverkkoon ja/tai liität akun, otat sen käteen tai kannat sitä.** Jos kannat sähkötyökalua sormi käynnistyskytkimellä tai kytket sähkötyökalun pistotulpan pistorasiaan käynnistyskytkimen ollessa käyntiasennossa, altistat itsesi onnettomuuksille.
- ▶ **Poista kaikki säätötyökalut ja ruuvitaltat, ennen kuin käynnistät sähkötyökalun.** Työkalu tai avain, joka sijaitsee laitteen pyöriässä osassa, saattaa johtaa loukkaantumiseen.
- ▶ **Vältä epänormaalia kehon asentoa. Huolehdi aina tukevasta seisoma-asennosta ja tasapainosta.** Täten voit paremmin hallita sähkötyökalua odottamattomissa tilanteissa.
- ▶ **Käytä tarkoitukseen soveltuvia vaatteita. Älä käytä löysiä työvaatteita tai koruja. Pidä hiukset, vaatteet ja käsiineet loitolla liikkuvista osista.** Väljät vaatteet, korut ja pitkät hiukset voivat takertua liikkuviin osiin.

- **Jos pölynimu- ja keräilylaitteita voidaan asentaa, tulee sinun tarkistaa, että ne on liitetty ja että niitä käytetään oikealla tavalla.** Pölynimulaitteiston käyttö vähentää pölyn aiheuttamia vaaroja.

#### Sähkötyökalujen huolellinen käyttö ja käsittely

- **Älä ylikuormita laitetta. Käytä kyseiseen työhön tarkoitettua sähkötyökalua.** Sopivaa sähkötyökalua käyttäen työskentelet paremmin ja varmemmin tehoalueella, jolle sähkötyökalu on tarkoitettu.
- **Älä käytä sähkötyökalua, jota ei voida käynnistää ja pysäyttää käynnistyskytkimestä.** Sähkötyökalu, jota ei enää voida käynnistää ja pysäyttää käynnistyskytkimellä, on vaarallinen ja se täytyy korjata.
- **Irrota pistotulppa pistorasiasta, ennen kuin suoritat säätöjä, vaihdat tarvikkeita tai siirrät sähkötyökalun varastoitavaksi.** Nämä turvatoimenpiteet estävät sähkötyökalun tahattoman käynnistyksen.
- **Säilytä sähkötyökalut poissa lasten ulottuvilta, kun niitä ei käytetä. Älä anna sellaisten henkilöiden käyttää sähkötyökalua, jotka eivät tunne sitä tai jotka eivät ole lukeneet tätä käyttöohjetta.** Sähkötyökalut ovat vaarallisia, jos niitä käyttävät kokemattomat henkilöt.
- **Hoida sähkötyökalusi huolella. Tarkista, että liikkuvat osat toimivat moitteettomasti, eivätkä ole puristuksessa sekä, että siinä ei ole murtuneita tai vahingoittuneita osia, jotka saattaisivat vaikuttaa haitallisesti sähkötyökalun toimintaan. Anna korjata nämä vioittuneet osat ennen käyttöä.** Monen tapaturman syyt löytyvät huonosti huolletuista laitteista.
- **Pidä leikkausterät terävinä ja puhtaina.** Huolellisesti hoidetut leikkaustyökalut, joiden leikkausreunat ovat teräviä, eivät tartu helposti kiinni ja niitä on helpompi hallita.
- **Käytä sähkötyökaluja, tarvikkeita, vaihtotyökaluja jne. näiden ohjeiden mukaisesti. Ota tällöin huomioon työolosuhteet ja suoritettava toimenpide.** Sähkötyökalun käyttö muuhun kuin sille määrättyyn käyttöön saattaa johtaa vaarallisiin tilanteisiin.

#### Akkukäyttöisten työkalujen huolellinen käsittely ja käyttö

- **Lataa akku vain valmistajan suosittelemassa latauslaitteessa.** Latauslaite, joka soveltuu määrätyntyyppiselle akulle, saattaa muodostaa tulipalovaaran erilaista akkua ladattaessa.

## 160 | Suomi

- ▶ **Käytä sähkötyökalussa ainoastaan kyseiseen sähkötyökaluun tarkoitettua akkua.** Jonkin muun akun käyttö saattaa johtaa loukkaantumiseen ja tulipaloon.
- ▶ **Pidä irrallista akkua loitolla metalliesineistä, kuten paperinliittimistä, kolikoista, avaimista, nautoista, ruuveista tai muista pienistä metalliesineistä, jotka voivat oikosulkea akun koskettimet.** Akkukosketimien välinen oikosulku saattaa aiheuttaa palovammoja tai johtaa tulipaloon.
- ▶ **Väärästä käytöstä johtuen akusta saattaa vuotaa nestettä. Vältä koskettamasta nestettä. Jos nestettä vahingossa joutuu iholle, huuhtelee kosketuskohta vedellä. Jos nestettä pääsee silmiin, tarvitaan tämän lisäksi lääkärin apua.** Akusta vuotava neste saattaa aiheuttaa ärsytystä ja palovammoja.

**Huolto**

- ▶ **Anna ainoastaan koulutettujen ammattihenkilöiden korjata sähkötyökalusi ja hyväksy korjauksiin vain alkuperäisiä varaosia.** Täten varmistat, että sähkötyökalu säilyy turvallisena.

**Ruuvinvääntimien turvallisuusohjeet**

- ▶ **Pidä sähkötyökalua eristetyistä pinnoista tehdessäsi työtä, jossa ruuvi saattaisi osua piilossa olevaan sähköjohtoon.** Ruuvin kosketus jännitteeseen johtoon voi saattaa myös sähkötyökalun metalliosat jännitteisiksi ja johtaa sähköiskuun.
- ▶ **Pidä tukevasti kiinni sähkötyökalusta.** Ruuvia kiristettäessä ja avattaessa saattaa hetkellisesti syntyä voimakkaita vastamomenteja.
- ▶ **Varmista työkappale.** Kiinnityslaitteilla tai ruuvipenkkiin kiinnitetty työkappale pysyy tukevammin paikoillaan kuin kädessä pidettynä.
- ▶ **Odota, kunnes sähkötyökalu on pysähtynyt, ennen kuin asetat sen pois käsistäsi.** Vaihtotyökalu saattaa juuttua kiinni johtaen sähkötyökalun hallinnan menettämiseen.
- ▶ **Aseta aina suunnanvaihtokytkin keskiasentoon ennen kaikkia laitteeseen kohdistuvia töitä (esim. huolto, työkalun vaihto jne.) sekä laitetta kuljettaessa ja säilytettäessä.** Muutoin käynnistyskytkimen tahaton painallus muodostaa loukkaantumisvaaran.





Suojaa sähkötyökalu kuumuudelta esim. myös pitkäaikaiselta auringonpaisteelta, tulelta, vedeltä ja kosteudelta. On olemassa räjähdysvaara.

- Jos akku vaurioituu tai sitä käytetään asiaankuulumattomalla tavalla, siitä saattaa purkautua höyryjä. Tuuleta raikkaalla ilmalla ja haakeudu lääkärin luo, jos ilmenee haittoja. Höyryt voivat ärsyttää hengitystieheiteitä.

### Latauslaitteiden turvallisuusohjeet

- Tätä latauslaitetta ei ole tarkoitettu lasten eikä fyysisiltä, aistillisilta tai henkisiltä kyvyiltään rajoitteellisten tai puutteellisen kokemuksen tai tietämyksen omaavien henkilöiden käyttöön. Lapset ja henkilöt, jotka rajoitteisten fyysisten, aistillisten tai henkisten kykyjensä, kokemattomuutensa tai tietämättömyytensä takia eivät turvallisesti voi käyttää latauslaitetta, eivät saa käyttää sitä ilman vastuullisen henkilön valvontaa tai neuvontaa. Muutoin syntyy virheellisen käytön ja onnettomuuksien vaara.
- Lapset eivät saa puhdistaa tai huoltaa latauslaitetta ilman valvontaa.

- Pidä lapsia silmällä. Täten varmistat, etteivät lapset leiki latauslaitteen kanssa.



Pidä sähkötyökalu poissa sateesta ja kosteudesta. Veden tunkeutuminen latauslaitteen sisään kasvattaa sähköiskun riskiä.

- Lataa sähkötyökalu vain oheisen latauslaitteen avulla.

- ▶ **Pidä latauslaite puhtaana.** Likaantuminen lisää sähköiskun vaaraa.
- ▶ **Tarkista latauslaite, johto ja pistoke, ennen jokaista käyttöä. Älä käytä latauslaitetta jos huomaat siinä olevan vaurioita. Älä avaa latauslaitetta itse. Anna ainoastaan ammattitaitoisten henkilöiden korjata se alkuperäisiä varaosia käyttäen.** Vahingoittuneet latauslaitteet, johdot tai pistokkeet kasvattavat sähköiskun vaaraa.
- ▶ **Älä käytä latauslaitetta helposti palavalla alustalla (esim. paperi, kangas jne.) tai palavassa ympäristössä.** Latauslaitteen kuumeneminen latauksen aikana synnyttää tulipalovaaran.

## Tuotekuvaus



**Lue kaikki turvallisuus- ja muut ohjeet.** Turvallisuusohjeiden noudattamisen laiminlyönti saattaa johtaa sähköiskuun, tulipaloon ja/tai vakavaan loukkaantumiseen.

### Määräksenmukainen käyttö

Laite on tarkoitettu ruuvien kiristämiseen ja avaamiseen.

Sähkötyökalun valo on tarkoitettu sähkötyökalun työalueen suoraan valaisuun, se ei sovellu kotitalouden huonevaloksi.

### Kuvassa olevat osat

Kuvassa olevien osien numerointi viittaa grafiikkasivussa olevaan sähkötyökalun kuvaan.

- 1 Ruuvauskärki \*
- 2 Työkalunpidin
- 3 Kumisuojaus
- 4 Akun latausvalvontanäyttö
- 5 Suunnanvaihtokytkin
- 6 Ripustussilmukka
- 7 Käynnistyskytkin
- 8 Pistevalolinssi
- 9 Hajavalolinssi
- 10 Työvalo

- 11 Kahva (eristetty kädensija)
- 12 Latausjohdon liitäntä
- 13 Latausjohto
- 14 Latauslaite
- 15 Epäkeskolisäosa\*
- 16 Kulmalisäosa\*
- 17 Vääntömomenttilisälaite\*
- 18 Vääntömomenttiasetuksen säätöpyörä\*
- 19 Vääntömomenttiasetuksen merkki\*
- 20 Vapautusrenkas\*

\*Kuvassa tai selostuksessa esiintyvä lisätarvike ei kuulu vakioimitukseen. Löydät täydellisen tarvikeluettelon tarvikeohjelmastamme.

#### Tekniset tiedot

| Akkuruuvinväännin   |                   | IXO            |
|---|-------------------|----------------|
| Tuotenumero   |                   | 3 603 JA8 0..  |
| Nimellisjännite   | V=                | 3,6            |
| Tyhjäkäyntikierrosluku  | min <sup>-1</sup> | 215            |
| Suurin vääntömomentti kovassa/pehmeässä ruuvinväännössä ISO 5393 mukaan | Nm                | 4,5/3          |
| maks. ruuvin Ø  | mm                | 5              |
| Paino vastaa EPTA-Procedure 01:2014                                     | kg                | 0,30           |
| Sallittu ympäristön lämpötila   |                   |                |
| - ladattaessa   |                   | 0... +45       |
| - käytössä* ja säilytyksessä  | °C                | -20... +50     |
| <b>Akku</b>   |                   | <b>Li-ioni</b> |
| Kapasiteetti  | Ah                | 1,5            |
| Energia   | Wh                | 5,4            |

\* rajoitettu teho, kun lämpötila < 0 °C

\* Ylikuumenemissuoja pysäyttää sähkötyökalun, jos lämpötila on > +65 °C.

164 | Suomi

| Akkuruuvinväännin  |   | IXO   |
|--|---|---|
| Akkukennojen lukumäärä   |   | 1   |
| <b>Latauslaite</b>   |   |   |
| Tuotenumero  |   | 2 609 120 713 (EU)<br>1 600 A00 3RK (EU)<br>2 609 9120 420 (EU)<br>2 609 120 718 (UK)<br>1 600 A00 48V (UK)<br>2 609 120 421 (UK)<br>2 609 120 717(AUS)<br>1 600 A00 48U (AUS)<br>2 609 120 430 (AUS) |
| Latausaika   | h | 3   |
| Suojausluokka  |   | □/II  |
| <b>Latausjohto</b>   |   |   |
| Tuotenumero  |   | 1 607 000 CG9 (EU/UK/AUS)   |
| * rajoitettu teho, kun lämpötila < 0 °C                                  |   |   |
| * Ylikuumenemissuoja pysäyttää sähkötyökalun, jos lämpötila on > +65 °C. |   |   |

**Melu-/tärinä tiedot**

Melun mittausarvot on määritetty EN 60745-2-2 mukaan.

Laitteen A-arvioitu äänen painetaso on tyypillisesti alle 70 dB(A). Epävarmuus K = 3 dB.

Melu saattaa työn aikana ylittää 80 dB(A).

**Käytä kuulinsuojaimia!**

Näissä ohjeissa mainittu värähtelytaso on mitattu normissa EN 60745 standardoidun mittausmenetelmän mukaisesti ja sitä voidaan käyttää sähkötyökalujen keskinäiseen vertailuun. Se soveltuu myös värähtelyrasituksen väliaikaiseen arviointiin.

Ilmoitettu värähtelytaso vastaa sähkötyökalun pääasiallisia käyttötapoja. Jos sähkötyökalua käytetään kuitenkin muihin käyttötarkoituksiin, erilaisilla lisävarusteilla, poikkeavilla käyttötarvikkeilla tai riittämättömästi huollettuna,

silloin värähtelytaso saattaa poiketa ilmoitetusta arvosta. Tämä saattaa kasvattaa koko työaikajakson värähtelyrasitusta huomattavasti.

Värähtelyrasituksen tarkaksi arvioimiseksi tulee huomioida myös ne ajat, jolloin laite on sammutettuna tai tyhjäkäynnillä. Tämä voi selvästi pienentää koko työaikajakson värähtelyrasitusta.

Määrittele tarvittavat lisävarotoimenpiteet käyttäjän suojelemiseksi värähtelyn vaikutuksilta, esimerkiksi: Sähkötyökalujen ja käyttotarvikkeiden huolto, käsien pitäminen lämpiminä, työprosessien organisointi.

## Asennus

- **Aseta aina suunnanvaihtokytkin keskiasentoon ennen kaikkia laitteeseen kohdistuvia töitä (esim. huolto, työkalun vaihto jne.) sekä laitetta kuljetettaessa ja säilytettäessä.** Muutoin käynnistyskytkimen tahaton painallus muodostaa loukkaantumisvaaran.

### Akun lataus (katso kuva A)

- **Älä käytä mitään muuta latauslaitetta.** Toimitukseen kuuluva latauslaite on sovitettu laitteen sisäänrakennetulle Li-ioni-akulle.
- **Ota huomioon verkkojännite!** Virtalähteen jännitteen tulee vastata laitteen tyyppikilvessä olevia tietoja. 230 V merkittyjä laitteita voidaan käyttää myös 220 V verkoissa.

**Huomio:** Akku toimitetaan osittain ladattuna. Jotta akun täysi teho voitaisiin taata, tulee akku ennen ensimmäistä käyttöönottoa ladata täyteen latauslaitteessa.

Litiumioniakkua voidaan ladata milloin vain lyhentämättä akun elinikää. Latauksen keskeytys ei vaurioita akkua.

Li-ioni-akku on suojattu syväpurkausta vastaan. Akun tyhjetessä suojakytkentä pysäyttää sähkötyökalun: Vaihtotyökalu ei enää liiku, ja kuuluu heikko vihellysäni.

- **Älä enää paina käynnistyskytkintä sähkötyökalun automaattisen poiskytkennän jälkeen.** Akku saattaa vahingoittua.

Jos akun latausvalvontanäyttö **4 puoleen väliin painetulla** käynnistyskytkimellä **7** syttyy **punaisena**, akun kapasiteetti on alle 30% ja, se tulee ladata.

**166** | Suomi

Yhdistä latausta varten latausjohto **13** kahvan alapuolen liitäntään **12** ja latauslaitteeseen **14**. Kytke tämän jälkeen latauslaitteen **14** pistotulppa pistorasiaan.

Lataustoimenpide keskeytyy, kun käynnistyskytkin **7** painetaan täysin pohjaan.

Akun lataustilan näyttö **4** osoittaa latauksen edistymisen. Latauksen aikana näytön valo on **vihreä**. Kun akun lataustilan näyttö **4** ei enää pala, on akku täysin latautunut.

Latauksen aikana sähkötyökalun kahva lämpenee. Tämä on normaalia.

Irrrota latauslaitteen pistotulppa pistorasiasta, ellei sitä käytetä pitkään aikaan.

Sähkötyökalua ei voi käyttää latauksen aikana; siinä ei ole vikaa, kun se ei toimi latauksen aikana.

► **Suojaa latauslaitetta kosteudelta!**

Ota huomioon hävitysohjeet.

**Työkalunvaihto (katso kuva B)**

► **Älä käytä kaksipuolisia, yli 25 mm pitkiä ruuvitaltoja.**

Aseta ruuvauskärki **1** suoraan työkalunpitimeen **2**.

**Työvalon säätö (katso kuva C)**

Kulloisenkin tarpeen mukaan voit säätää kumisuojusta **3** kääntämällä työvalon **10** kohdevaloksi tai laaja-alaiseksi valoksi. ● Vedä sitä varten kumisuojusta etukautta irti ja ● asenna se vastaavan linssin kanssa jälleen työkalunpitimen **2** päälle.

**Epäkeskalisäosa/kulmalisäosa/  
vääntömomenttilisäosa (katso kuvat C – F)**

Epäkeskalisäosan **15** avulla voit ruuvata lähellä reunaa.

Kulmalisäosan **16** avulla voit suorittaa ruuvinvääntöjä vaikeasti päästävissä paikoissa.

Vääntömomenttilisälaitteen **17** vääntömomenttiasetuksen säätörenkaalla **18** voit asettaa tarvittavan vääntömomentin 10 portaassa. Oikein säädetty-

nä, vaihtotyökalu pysähtyy heti, kun ruuvi on kiertynyt pinnan tasalle materiaaliin tai, kun asetettu vääntömomentti on saavutettu.

#### Asennus (katso kuvat C – D)

Asenna lisälaitteet vetämällä kumisuojus **3** irti eteenpäin. Seuraavaksi lisälaitteet voidaan liittää. Lisälaitteet voidaan asentaa 45° käännettynä.

#### Purkaminen (katso kuvat E – F)

Irrota lisälaitteet kiertämällä vapautusrengasta **20** suuntaan **●** ja vetämällä lisälaitte irti eteenpäin. Työnnä seuraavaksi kumisuojus **3** takaisin paikoilleen.

## Käyttö

### Käyttöönotto

#### Pyörimissuunnan asetus

Suunnanvaihtokytkimellä **5** voit muuttaa sähkötyökalun kiertosuunnan. Käynnistyskytkimen **7** ollessa painettuna tämä ei kuitenkaan ole mahdollista.

► **Käännä suunnanvaihtokytkintä 5 vain silloin, kun sähkötyökalu on sammutettuna. Muuten se voi vaurioitua.**

**Myötäpäivään pyörintä:** käännä ruuvien kiinnittämistä varten suunnanvaihtokytkin **5** eteen rajoittimeen asti.

**Vastapäivään pyörintä:** käännä ruuvien löysäämistä tai irrottamista varten suunnanvaihtokytkin **5** taakse.

#### Käynnistys ja pysäytys

Paina sähkötyökalun **käynnistystä varten** käynnistyskytkintä **7** ja pidä se painettuna.

Työvalo **10** palaa, kun käynnistyskytkin **7** on hieman tai täysin pohjaan painettuna ja mahdollistaa työskentelyalueen valaisun huonoissa valaistusolosuhteissa.

Sähkötyökalu **pysähtyy**, kun päästät käynnistyskytkimen **7** vapaaksi.

Käynnistä energiansäästön takia sähkötyökalu vain, kun käytät sitä.

#### Täysautomaattinen karalukitus (Auto-Lock)

Poraistukka on lukkiutuneena, kun käynnistyskytkintä **7** ei paineta.

**168** | Suomi

Tämä mahdollistaa ruuvien sisäänruuvauksen myös tyhjällä akulla sekä tuotteen käytön ruuvitaltana.

- **Älä paina käynnistyskytkintä 7 15 sekuntia pidempään porakaran ollessa lukkiutunut. Muussa tapauksessa sähkötyökalu saattaa vaurioitua.**

**Työskentelyohjeita**

- **Laske työkalu ruuvien päälle, ennen kuin kytket virran.** Varo, ettei käynnissä oleva työkalu luiskahda pois paikaltaan.

**Hoito ja huolto****Huolto ja puhdistus**

- **Aseta aina suunnanvaihtokytkin keskiasentoon ennen kaikkia laitteeseen kohdistuvia töitä (esim. huolto, työkalun vaihto jne.) sekä laitetta kuljettaessa ja säilytettäessä.** Muutoin käynnistyskytkimen tahaton painallus muodostaa loukkaantumisvaaran.
- **Pidä aina sähkötyökalua ja sähkötyökalun tuuletusaukot puhtaina, jotta voit työskennellä hyvin ja turvallisesti.**

Jos akku ei enää toimi, käänny Bosch-sopimushuollon puoleen.

Jos liitäntäjohdon vaihto on välttämätön, tulee tämän suorittaa Bosch tai Bosch-sähkötyökalujen sopimushuolto turvallisuuden vaarantamisen välttämiseksi.

Jos sähkötyökalussa huolellisesta valmistuksesta ja koestusmenettelystä huolimatta esiintyy vikaa, tulee korjaus antaa Bosch-keskushuollon tehtäväksi.

Ilmoita kaikissa kyselyissä ja varaosatilauksissa 10-numeroinen tuotenumero, joka löytyy laitteen mallikilvestä.

**Asiakaspalvelu ja käyttöneuvonta**

Asiakaspalvelu vastaa tuotteesi korjauksista ja huollosta sekä varaosia koskeviin kysymyksiin. Räjähdyspiirustuksia ja tietoja varaosista löydät myös osoitteesta:

**[www.bosch-pt.com](http://www.bosch-pt.com)**



Boschin asiakaspalvelu auttaa mielellään sinua tuotteitamme ja niiden lisätarvikkeita koskevissa kysymyksissä.

Ilmoita kaikissa kyselyissä ja varaosatilauksissa 10-numeroinen tuotenumero, joka on ilmoitettu tuotteen mallikilvessä.

#### Suomi

Robert Bosch Oy  
Bosch-keskushuolto  
Pakkalantie 21 A  
01510 Vantaa  
Voitte tilata varaosat suoraan osoitteesta [www.bosch-pt.fi](http://www.bosch-pt.fi).  
Puh.: 0800 98044  
Faksi: 010 296 1838  
[www.bosch.fi](http://www.bosch.fi)

#### Kuljetus

Toimitukseen kuuluvat litiumioniakut ovat vaara-ainelain määräysten alaisia. Käyttäjä saa kuljettaa akkuja kadulla ilman erikoistoimenpiteitä. Toimitettaessa sivullisen kautta (esim.: lentorahti tai huolinta) on noudatettava pakkausta ja merkintää koskevia erikoisvaatimuksia. Tällöin on lähetysten valmistelussa ehdottomasti käytettävä vaara-aineasiantuntijaa.

#### Hävitys



Sähkötyökalut, akut, lisätarvikkeet ja pakkaukset tulee toimittaa ympäristöystävälliseen uusiokäyttöön.



Älä heitä sähkötyökaluja tai akkuja/paristoja talousjätteisiin!

#### Vain EU-maita varten:



Eurooppalaisen direktiivin 2012/19/EU mukaan käyttökelvottomat sähkötyökalut ja eurooppalaisen direktiivin 2006/66/EY mukaan vialliset tai loppuun käytetyt akut/paristot täytyy kerätä erikseen ja toimittaa ympäristöystävälliseen kierrätykseen.

#### Akut/paristot:

##### Litiumioni:

Katso ohjeita kappaleessa "Transport", sivu 21.

## 170 | Ελληνικά

► **Sisäänrakennetut akut saa irrottaa vain ammattihenkilö hävittämistä varten.** Rungon kuoren avaaminen voi rikkoa sähkötyökalun.

Kun haluat ottaa akun pois sähkötyökalusta, paina käynnistyskytkintä **7**, kunnes akku on täysin tyhjä. Ruuvaa ruuvit irti rungosta ja ota rungon kuori pois, jotta saat irrotettua akun. Oikosulun estämiseksi irrota liitännät akusta yksitellen ja eristä ne sitten navoista. Täydellisestä purkamisesta huolimatta akussa on vieläkin jäljellä jäännösvaraus, joka voi vapautua oikosukutilanteessa.

**Oikeus teknisiin muutoksiin pidätetään.**

## Ελληνικά

### Υποδείξεις ασφαλείας

#### Γενικές υποδείξεις ασφαλείας για ηλεκτρικά εργαλεία

**⚠ ΠΡΟΕΙΔΟΠΟΙΗΣΗ Διαβάστε όλες τις υποδείξεις ασφαλείας και τις οδηγίες.** Αμέλειες κατά την τήρηση των υποδείξεων ασφαλείας και των οδηγιών μπορεί να προκαλέσουν ηλεκτροπληξία, πυρκαγιά ή/και σοβαρούς τραυματισμούς.

**Φυλάξτε όλες τις προειδοποιητικές υποδείξεις και οδηγίες για κάθε μελλοντική χρήση.**

Ο ορισμός «Ηλεκτρικό εργαλείο» που χρησιμοποιείται στις προειδοποιητικές υποδείξεις αναφέρεται σε ηλεκτρικά εργαλεία που τροφοδοτούνται από το ηλεκτρικό δίκτυο (με ηλεκτρικό καλώδιο) καθώς και σε ηλεκτρικά εργαλεία που τροφοδοτούνται από μπαταρία (χωρίς ηλεκτρικό καλώδιο).

#### Ασφάλεια στο χώρο εργασίας

► **Διατηρείτε τον τομέα που εργάζεσθε καθαρό και καλά φωτισμένο.** Αταξία ή σκοτεινές περιοχές εργασίας μπορεί να οδηγήσουν σε ατυχήματα.

► **Μην εργάζεσθε με το ηλεκτρικό εργαλείο σε περιβάλλον όπου υπάρχει κίνδυνος έκρηξης, στο οποίο υπάρχουν εύφλεκτα υγρά, αέρια ή σκόνες.** Τα ηλεκτρικά εργαλεία δημιουργούν σπινθηρισμό ο οποίος μπορεί να αναφλέξει τη σκόνη ή τις αναθυμιάσεις.

- ▶ **Όταν χρησιμοποιείτε το ηλεκτρικό εργαλείο κρατάτε μακριά απ' αυτά τα παιδιά κι άλλα τυχόν παρευρισκόμενα άτομα.** Σε περίπτωση απόσπασης της προσοχής σας μπορεί να χάσετε τον έλεγχο του μηχανήματος.

#### Ηλεκτρική ασφάλεια

- ▶ **Το φως του ηλεκτρικού εργαλείου πρέπει να ταιριάζει στην πρίζα. Δεν επιτρέπεται με κανέναν τρόπο η μετατροπή του φως. Μη χρησιμοποιείτε προσαρμοστικά φως σε συνδυασμό με γειωμένα ηλεκτρικά εργαλεία.** Αμεταποίητα φως και κατάλληλες πρίζες μειώνουν τον κίνδυνο ηλεκτροπληξίας.
- ▶ **Αποφεύγετε την επαφή του σώματός σας με γειωμένες επιφάνειες όπως σωλήνες, θερμαντικά σώματα (καλοριφέρ), κουζίνες ή ψυγεία.** Όταν το σώμα σας είναι γειωμένο αυξάνεται ο κίνδυνος ηλεκτροπληξίας.
- ▶ **Μην εκθέτετε τα μηχανήματα στη βροχή ή την υγρασία.** Η διείσδυση νερού σ' ένα ηλεκτρικό εργαλείο αυξάνει τον κίνδυνο ηλεκτροπληξίας.
- ▶ **Μη χρησιμοποιείτε το ηλεκτρικό καλώδιο για να μεταφέρετε ή να αναρτήσετε το ηλεκτρικό εργαλείο, ή για να βγάλετε το φως από την πρίζα.** Κρατάτε το ηλεκτρικό καλώδιο μακριά από υπερβολικές θερμοκρασίες, κοφτερές ακμές και/ή από κινητά εξαρτήματα. Τυχόν χαλασμένα ή περιπλεγμένα ηλεκτρικά καλώδια αυξάνουν τον κίνδυνο ηλεκτροπληξίας.
- ▶ **Όταν εργάζεστε μ' ένα ηλεκτρικό εργαλείο στο ύπαιθρο να χρησιμοποιείτε καλώδια επιμήκυνσης (μπαλαντέζες) που είναι κατάλληλα και για χρήση στο ύπαιθρο.** Η χρήση καλωδίων επιμήκυνσης κατάλληλων για υπαίθριους χώρους ελαττώνει τον κίνδυνο ηλεκτροπληξίας.
- ▶ **Όταν η χρήση του ηλεκτρικού εργαλείου σε υγρό περιβάλλον είναι αναπόφευκτη, τότε χρησιμοποιήστε έναν προστατευτικό διακόπτη διαρροής (διακόπτη FI/RCD).** Η χρήση ενός προστατευτικού διακόπτη διαρροής ελαττώνει τον κίνδυνο ηλεκτροπληξίας.

#### Ασφάλεια προσώπων

- ▶ **Να είστε πάντοτε προσεκτικός/προσεκτική, να δίνετε προσοχή στην εργασία που κάνετε και να χειρίζεστε το μηχάνημα με περίσκεψη. Μη χρησιμοποιήσετε ένα ηλεκτρικό εργαλείο όταν είστε κουρασμένος/κουρασμένη ή όταν βρίσκεστε υπό την επήρεια ναρκωτικών, οινόπνεύματος ή φαρμάκων.** Μια στιγμιαία απροσεξία κατά το χειρισμό

## 172 | Ελληνικά

του ηλεκτρικού εργαλείου μπορεί να οδηγήσει σε σοβαρούς τραυματισμούς.

- ▶ **Φοράτε έναν κατάλληλο για σας προστατευτικό εξοπλισμό και πάντοτε προστατευτικά γυαλιά.** Όταν φοράτε έναν κατάλληλο προστατευτικό εξοπλισμό όπως μάσκα προστασίας από σκόνη, αντιοισθητικά υποδήματα ασφαλείας, προστατευτικό κράνος ή ωτασπίδες, ανάλογα με το εκάστοτε εργαλείο και τη χρήση του, ελαττώνεται ο κίνδυνος τραυματισμών.
- ▶ **Αποφεύγετε την αθέλητη εκκίνηση. Βεβαιωθείτε ότι το ηλεκτρικό εργαλείο έχει αποζευχτεί πριν το συνδέσετε με το ηλεκτρικό δίκτυο ή με την μπαταρία καθώς και πριν το παραλάβετε ή το μεταφέρετε.** Όταν μεταφέρετε το ηλεκτρικό εργαλείο έχοντας το δάχτυλό σας στο διακόπτη ή όταν συνδέσετε το μηχάνημα με την πηγή ρεύματος όταν αυτό είναι ακόμη στη θέση ON, τότε δημιουργείται κίνδυνος τραυματισμών.
- ▶ **Αφαιρείτε από τα ηλεκτρικά εργαλεία τυχόν συναρμολογημένα εργαλεία ρύθμισης ή κλειδιά πριν θέσετε το ηλεκτρικό εργαλείο σε λειτουργία.** Ένα εργαλείο ή κλειδί συναρμολογημένο σ' ένα περιστρεφόμενο τμήμα ενός μηχανήματος μπορεί να οδηγήσει σε τραυματισμούς.
- ▶ **Μην υπερεκτιμάτε τον εαυτό σας. Φροντίστε για την ασφαλή στάση του σώματός σας και διατηρείτε πάντοτε την ισορροπία σας.** Έτσι μπορείτε να ελέγξετε καλύτερα το μηχάνημα σε περιπτώσεις απροσδόκητων περιστάσεων.
- ▶ **Φοράτε κατάλληλα ενδύματα. Μη φοράτε φαρδιά ρούχα ή κοσμήματα. Κρατάτε τα μαλλιά σας, τα ρούχα σας και τα γάντια σας μακριά από κινούμενα εξαρτήματα.** Χαλαρή ενδυμασία, κοσμήματα ή μακριά μαλλιά μπορεί να εμπλακούν στα κινούμενα εξαρτήματα.
- ▶ **Όταν υπάρχει η δυνατότητα συναρμολόγησης διατάξεων αναρρόφησης ή συλλογής σκόνης, βεβαιωθείτε ότι αυτές είναι συνδεδεμένες με το μηχάνημα καθώς και ότι χρησιμοποιούνται σωστά.** Η χρήση μιας αναρρόφησης σκόνης μπορεί να ελαττώσει τον κίνδυνο που προκαλείται από τη σκόνη.

#### Επιμελής χειρισμός και χρήση ηλεκτρικών εργαλείων

- ▶ **Μην υπερφορτώνετε το μηχάνημα. Χρησιμοποιείτε για την εκάστοτε εργασία το ηλεκτρικό εργαλείο που προορίζεται γι' αυτήν.** Με το κατάλληλο ηλεκτρικό εργαλείο εργάζεστε καλύτερα και ασφαλέστερα στην αναφερόμενη περιοχή ισχύος.

- ▶ **Μη χρησιμοποιήσετε ποτέ ένα μηχάνημα που έχει χαλασμένο διακόπτη.** Ένα ηλεκτρικό εργαλείο που δεν μπορείτε πλέον να το θέσετε σε λειτουργία και/ή εκτός λειτουργίας είναι επικίνδυνο και πρέπει να επισκευαστεί.
- ▶ **Βγάλτε το φως από την πρίζα και/ή αφαιρέστε την μπαταρία πριν διεξάγετε στο μηχάνημα μια οποιαδήποτε εργασία ρύθμισης, πριν αλλάξετε ένα εξάρτημα ή όταν πρόκειται να διαφυλάξετε/να αποθηκεύσετε το μηχάνημα.** Αυτά τα προληπτικά μέτρα ασφαλείας μειώνουν τον κίνδυνο από τυχόν αθέλητη εκκίνηση του ηλεκτρικού εργαλείου.
- ▶ **Διαφυλάγετε τα ηλεκτρικά εργαλεία που δε χρησιμοποιείτε μακριά από παιδιά.** Μην επιτρέψετε τη χρήση του μηχανήματος σε άτομα που δεν είναι εξοικειωμένα μ' αυτό ή δεν έχουν διαβάσει τις παρούσες οδηγίες. Τα ηλεκτρικά εργαλεία είναι επικίνδυνα όταν χρησιμοποιούνται από άπειρα πρόσωπα.
- ▶ **Να περιποιείστε προσεκτικά το ηλεκτρικό εργαλείο.** Ελέγχετε, αν τα κινούμενα εξαρτήματα λειτουργούν άψογα, χωρίς να μπλοκάρουν, ή μήπως έχουν σπάσει ή φθαρεί τυχόν εξαρτήματα τα οποία επηρεάζουν τον τρόπο λειτουργίας του ηλεκτρικού εργαλείου. Δώστε αυτά τα χαλασμένα εξαρτήματα για επισκευή πριν τα ξαναχρησιμοποιήσετε. Η κακή συντήρηση των ηλεκτρικών εργαλείων αποτελεί αιτία πολλών ατυχημάτων.
- ▶ **Διατηρείτε τα εργαλεία κοπής κοφτερά και καθαρά.** Προσεκτικά συντηρημένα κοπτικά εργαλεία σφηνώνουν δυσκολότερα και οδηγούνται ευκολότερα.
- ▶ **Χρησιμοποιείτε τα ηλεκτρικά εργαλεία, εξαρτήματα, παρελκόμενα εργαλεία κτλ. σύμφωνα με τις παρούσες οδηγίες. Λαμβάνετε επίσης υπόψη σας τις εκάστοτε συνθήκες και την υπό εκτέλεση εργασία.** Η χρησιμοποίηση των ηλεκτρικών εργαλείων για εργασίες που δεν προβλέπονται γι' αυτά μπορεί να δημιουργήσει επικίνδυνες καταστάσεις.

#### **Προσεκτικός χειρισμός και χρήση εργαλείων μπαταρίας**

- ▶ **Φορτίζετε τις μπαταρίες μόνο με φορτιστές που προτείνονται από τον κατασκευαστή.** Ένας φορτιστής που είναι κατάλληλος μόνο για ένα συγκεκριμένο τύπο μπαταριών δημιουργεί κίνδυνο πυρκαγιάς όταν χρησιμοποιηθεί για άλλες μπαταρίες.

## 174 | Ελληνικά

- ▶ **Χρησιμοποιείτε στα ηλεκτρικά εργαλεία μόνο μπαταρίες που προορίζονται γι' αυτά.** Η χρήση άλλων μπαταριών μπορεί να οδηγήσει σε τραυματισμούς και να δημιουργήσει κίνδυνο πυρκαγιάς.
- ▶ **Κρατάτε τις μπαταρίες που δε χρησιμοποιείτε μακριά από συνδετήρες χαρτιών, νομίσματα, κλειδιά, καρφιά, βίδες κι άλλα μικρά μεταλλικά αντικείμενα που μπορούν να βραχυκυκλώσουν τις επαφές της μπαταρίας.** Ένα βραχυκύκλωμα των επαφών της μπαταρίας μπορεί να προκαλέσει τραυματισμούς ή φωτιά.
- ▶ **Μια τυχόν εσφαλμένη χρήση μπορεί να οδηγήσει σε διαρροή υγρών από την μπαταρία. Αποφεύγετε κάθε επαφή μ' αυτά. Σε περίπτωση τυχαίας επαφής ξεπλύνετε καλά με νερό. Σε περίπτωση που τα υγρά θα έρθουν σε επαφή με τα μάτια, πρέπει να ζητήσετε επίσης και ιατρική βοήθεια.** Διαρρέοντα υγρά μπαταρίας μπορεί να οδηγήσουν σε ερεθισμούς του δέρματος ή σε εγκαύματα.

**Service**

- ▶ **Δώστε το ηλεκτρικό εργαλείο σας για επισκευή από άριστα εκπαιδευμένο προσωπικό και με γνήσια ανταλλακτικά.** Έτσι εξασφαλίζετε τη διατήρηση της ασφάλειας του μηχανήματος.

**Υποδείξεις ασφαλείας για κατσαβίδια**

- ▶ **Να πιάνετε το μηχάνημα από τις μονωμένες επιφάνειες συγκράτησης όταν πρόκειται να διεξάγετε εργασίες κατά τις οποίες υπάρχει κίνδυνος η βίδα να συναντήσει τυχόν μη ορατές ηλεκτροφόρες γραμμές.** Η επαφή της βίδας με μια υπό τάση ευρισκόμενη ηλεκτρική γραμμή μπορεί να θέσει μεταλλικά τμήματα του μηχανήματος επίσης υπό τάση και να οδηγήσει έτσι σε ηλεκτροπληξία.
- ▶ **Κρατάτε καλά το ηλεκτρικό εργαλείο.** Όταν βιδώνετε ή λύνετε βίδες μπορεί να εμφανιστούν πρόσκαιρα αντιδραστικές ροπές (κλωσήματα).
- ▶ **Ασφαλιζετε το υπό κατεργασία τεμάχιο.** Ένα υπό κατεργασία τεμάχιο συγκρατείται ασφαλέστερα με μια διάταξη σύσφιξης ή με μια μέγγενη παρά με το χέρι σας.
- ▶ **Πριν αποθέσετε το ηλεκτρικό εργαλείο περιμένετε πρώτα να σταματήσει εντελώς να κινείται.** Το τοποθετημένο εξάρτημα μπορεί να σφηνώσει και να οδηγήσει στην απώλεια του ελέγχου του ηλεκτρικού εργαλείου.

- ▶ **Πριν διεξάγετε οποιαδήποτε εργασία στο ίδιο το ηλεκτρικό εργαλείο (π. χ. συντήρηση, αλλαγή εργαλείου κτλ.) καθώς και όταν πρόκειται να το μεταφέρετε θέστε το διακόπτη αλλαγής φοράς περιστροφής στη μεσαία θέση.** Σε περίπτωση αθέλητης ενεργοποίησης του διακόπτη ON/OFF υπάρχει κίνδυνος τραυματισμού.



**Να προστατεύετε το ηλεκτρικό εργαλείο από υψηλές θερμοκρασίες, π. χ. ακόμη και από συνεχή ηλιακή ακτινοβολία, καθώς επίσης και από φωτιά, νερό και υγρασία.** Προκαλείται κίνδυνος έκρηξης.

- ▶ Σε περίπτωση βλάβης ή/και αντικανονικής χρήσης της μπαταρίας μπορεί να εξέλθουν αναθυμιάσεις από την μπαταρία. Αφήστε να μπει φρέσκος αέρας και επισκεφτείτε ένα γιατρό αν αισθανθείτε ενοχλήσεις. Οι αναθυμιάσεις μπορεί να ερεθίσουν τις αναπνευστικές οδούς.

#### **Υποδείξεις ασφαλείας για φορτιστές**

- ▶ **Αυτός ο φορτιστής δεν προβλέπεται για χρήση από παιδιά και άτομα με περιορισμένες φυσικές, αισθητήριες ή διανοητικές ικανότητες ή με έλλειψη εμπειρίας και ανεπαρκείς γνώσεις. Αυτός ο φορτιστής μπορεί να χρησιμοποιηθεί από παιδιά από 8 ετών και πάνω καθώς και από άτομα με περιορισμένες φυσικές, αισθητήριες ή διανοητικές ικανότητες ή με έλλειψη εμπειρίας και ανεπαρκείς γνώσεις, όταν επιβλέπονται από ένα υπεύθυνο για την ασφάλειά τους άτομο ή έχουν από αυτό καθοδηγηθεί σχετικά με την ασφαλή εργασία με το φορτιστή και τους συνυφασμένους**

**με αυτή κινδύνους.** Διαφορετικά υπάρχει κίνδυνος λαθεμένου χειρισμού και τραυματισμού.

► **Δεν επιτρέπεται ο καθαρισμός και η συντήρηση του φοτιστή από παιδιά όταν αυτά δεν βρίσκονται υπό επίτηρηση.**

- **Να εποπτεύετε τα παιδιά.** Έτσι εξασφαλίζετε ότι τα παιδιά δεν θα παίξουν με το φοτιστή.



**Μην εκθέτετε τη συσκευή στη βροχή και την υγρασία.** Η διείσδυση νερού σ' ένα φοτιστή αυξάνει τον κίνδυνο ηλεκτροπληξίας.

- **Φορτίζετε το ηλεκτρικό εργαλείο μόνο με το συμπαραδιδόμενο φοτιστή.**
- **Διατηρείτε το φοτιστή καθαρό.** Η ρύπανση της συσκευής δημιουργεί κίνδυνο ηλεκτροπληξίας.
- **Ελέγχετε πριν από κάθε χρήση το φοτιστή, το ηλεκτρικό καλώδιο και το φως.** Μη χρησιμοποιήσετε το φοτιστή σε περίπτωση που θα εξακριβώσετε κάποιες βλάβες ή ζημιές. Μη ανοίξετε ο ίδιος/η ίδια το φοτιστή αλλά δώστε τον οπωσδήποτε σε ειδικά εκπαιδευμένο τεχνικό προσωπικό για να τον επισκευάσει με γνήσια εξαρτήματα. Χαλασμένοι φοτιστές, καλώδια και φως αυξάνουν τον κίνδυνο ηλεκτροπληξίας.
- **Μην αφήσετε το φοτιστή να λειτουργήσει επάνω σε μια εύφλεκτη επιφάνεια (π.χ. χαρτί, υφάσματα κτλ.) ή μέσα σε εύφλεκτο περιβάλλον.** Δημιουργείται κίνδυνος πυρκαγιάς εξαιτίας της θέρμανσης του φοτιστή.



## Περιγραφή του προϊόντος και της ισχύος του



**Διαβάστε όλες τις υποδείξεις ασφαλείας και τις οδηγίες.** Αμέλειες κατά την τήρηση των υποδείξεων ασφαλείας και των οδηγιών μπορεί να προκαλέσουν ηλεκτροπληξία, πυρκαγιά ή/και σοβαρούς τραυματισμούς.

### Χρήση σύμφωνα με τον προορισμό

Το μηχάνημα προορίζεται για το βίδωμα και το λύσιμο βιδών.

Το φως αυτού του ηλεκτρικού εργαλείου προορίζεται για τον απευθείας φωτισμό της περιοχής εργασίας του ηλεκτρικού εργαλείου και δεν είναι κατάλληλο για φωτισμό χώρου στο σπίτι.

### Απεικονιζόμενα στοιχεία

Η απαρίθμηση των απεικονιζόμενων στοιχείων αναφέρεται στην απεικόνιση του ηλεκτρικού εργαλείου στη σελίδα γραφικών.

- 1 Μύτη βιδώματος (bit)\*
- 2 Υποδοχή εργαλείου
- 3 Λαστιχένιο πώμα
- 4 Ένδειξη κατάστασης φόρτισης
- 5 Διακόπτης αλλαγής φοράς περιστροφής
- 6 Πόρπη ανάρτησης
- 7 Διακόπτης ON/OFF
- 8 Συγκλίνων φακός
- 9 Αποκλίνων φακός
- 10 Φως εργασίας
- 11 Λαβή (μονωμένη επιφάνεια πασίματος)
- 12 Υποδοχή για το καλώδιο φόρτισης
- 13 Καλώδιο φόρτισης
- 14 Φορτιστής
- 15 Έκκεντρη κεφαλή\*
- 16 Γωνιοκεφαλή\*
- 17 Προσάρτημα ροπής στρέψης\*

**178** | Ελληνικά

**18** Δακτύλιος ρύθμισης προεπιλογής ροπής στρέψης\*

**19** Σημάδι για προεπιλογή ροπής στρέψης\*

**20** Δακτύλιος απομανδάλωσης\*

\* **Εξαρτήματα που απεικονίζονται ή περιγράφονται δεν περιέχονται στη στάνταρ συσκευασία. Για τον πλήρη κατάλογο εξαρτημάτων κοιτά το πρόγραμμα εξαρτημάτων.**

**Τεχνικά χαρακτηριστικά**

| Δραπανοκατσάβιδο μπαταρίας   |                   | IXO                  |
|--|-------------------|----------------------|
| Αριθμός ευρετηρίου   |                   | 3 603 JA8 0..        |
| Ονομαστική τάση  | V=                | 3,6                  |
| Αριθμός στροφών χωρίς φορτίο   | min <sup>-1</sup> | 215                  |
| μέγιστη ροπή στρέψης σκληρή/μαλακή περίπτωση βιδώματος σύμφωνα με ISO 5393 | Nm                | 4,5/3                |
| μέγιστη διάμετρος βίδας  | mm                | 5                    |
| Βάρος σύμφωνα με EPTA-Procedure 01:2014                                    | kg                | 0,30                 |
| Επιτρεπτή θερμοκρασία περιβάλλοντος  |                   |                      |
| - κατά τη φόρτιση  |                   | 0... +45             |
| - κατά τη λειτουργία* και κατά την αποθήκευση                              | °C                | -20... +50           |
| <b>Μπαταρία</b>  |                   | <b>Ιόντων λιθίου</b> |
| Χωρητικότητα   | Ah                | 1,5                  |
| Ενέργεια   | Wh                | 5,4                  |
| Αριθμός των στοιχείων μπαταρίας  |                   | 1                    |

**Φορτιστής**

\* Περιορισμένη ισχύς στις θερμοκρασίες < 0 °C

\* Η προστασία υπερθέρμανσης σταματά το ηλεκτρικό εργαλείο σε θερμοκρασίες > +65 °C.

**Δραπανοκατσάβιδο μπαταρίας****IXO**

|                    |  |  |
|--------------------|--|--|
| Αριθμός ευρετηρίου |  | 2 609 120 713 (EU)<br>1 600 A00 3RK (EU)<br>2 609 9120 420 (EU)<br>2 609 120 718 (UK)<br>1 600 A00 48V (UK)<br>2 609 120 421 (UK)<br>2 609 120 717 (AUS)<br>1 600 A00 48U (AUS)<br>2 609 120 430 (AUS) |
|--------------------|--|--|

Χρόνος φόρτισης h 3

Κατηγορία μόνωσης  / II**Καλώδιο φόρτισης**

Αριθμός ευρετηρίου 1 607 000 CG9 (EU/UK/AUS)

\* Περιορισμένη ισχύς στις θερμοκρασίες &lt; 0 °C

\* Η προστασία υπερθέρμανσης σταματά το ηλεκτρικό εργαλείο σε θερμοκρασίες &gt; +65 °C.

**Πληροφορίες για θόρυβο και δονήσεις**

Τιμές εκπομπής θορύβου, υπολογισμένες κατά EN 60745-2-2.

Η χαρακτηριστική στάθμη ακουστικής πίεσης του ηλεκτρικού εργαλείου εξακριβώθηκε σύμφωνα με την καμπύλη A και είναι μικρότερη από 70 dB(A). Ανασφάλεια K = 3 dB.

Η στάθμη θορύβου κατά την εργασία μπορεί να ξεπεράσει τα 80 dB(A).

**Φοράτε ωτασπίδες!**

Η στάθμη κραδασμών που αναφέρεται σ' αυτές τις οδηγίες έχει μετρηθεί σύμφωνα με μια διαδικασία μέτρησης τυποποιημένη στο πρότυπο EN 60745 και μπορεί να χρησιμοποιηθεί για τη σύγκριση διαφόρων ηλεκτρικών εργαλείων. Είναι επίσης κατάλληλη για έναν προσωρινό υπολογισμό της επιβάρυνσης από τους κραδασμούς.

Η στάθμη κραδασμών που αναφέρεται αντιπροσωπεύει τις βασικές χρήσεις του ηλεκτρικού εργαλείου. Σε περίπτωση όμως που το ηλεκτρικό εργαλείο χρησιμοποιηθεί για άλλες εφαρμογές, με διαφορετικά ή αποκλίνοντα εξαρτήματα ή χωρίς επαρκή συντήρηση, τότε η στάθμη κραδασμών μπορεί να αποκλίσει και αυ-

**180** | Ελληνικά

τή. Αυτό μπορεί να αυξήσει σημαντικά την επιβάρυνση από τους κραδασμούς κατά τη συνολική διάρκεια ολόκληρου του χρονικού διαστήματος που εργάζεσθε.

Για την ακριβή εκτίμηση της επιβάρυνσης από τους κραδασμούς θα πρέπει να λαμβάνονται επίσης υπόψη και οι χρόνοι κατά τη διάρκεια των οποίων το εργαλείο βρίσκεται εκτός λειτουργίας ή λειτουργεί, χωρίς όμως στην πραγματικότητα να χρησιμοποιείται. Αυτό μπορεί να μειώσει σημαντικά την επιβάρυνση από τους κραδασμούς κατά τη διάρκεια ολόκληρου του χρονικού διαστήματος που εργάζεσθε.

Γι' αυτό, πριν αρχίσει η δράση των κραδασμών, πρέπει να καθορίζετε συμπληρωματικά μέτρα ασφαλείας για την προστασία του χειριστή όπως: Συντήρηση του ηλεκτρικού εργαλείου και των εξαρτημάτων που χρησιμοποιείτε, διατήρηση ζεστών των χεριών, οργάνωση της εκτέλεσης των διάφορων εργασιών.

**Συναρμολόγηση**

- **Πριν διεξάγετε οποιαδήποτε εργασία στο ίδιο το ηλεκτρικό εργαλείο (π. χ. συντήρηση, αλλαγή εργαλείου κτλ.) καθώς και όταν πρόκειται να το μεταφέρετε θέστε το διακόπτη αλλαγής φοράς περιστροφής στη μεσαία θέση.** Σε περίπτωση αθέλητης ενεργοποίησης του διακόπτη ON/OFF υπάρχει κίνδυνος τραυματισμού.

**Φόρτιση μπαταρίας (βλέπε εικόνα A)**

- **Μη χρησιμοποιήσετε άλλο φορτιστή.** Ο φορτιστής που συμπαράδεται μαζί με το ηλεκτρικό εργαλείο είναι εναρμονισμένος με την ενσωματωμένη μπαταρία ιόντων λιθίου.

- **Προσέξτε την τάση του δικτύου!** Η τάση της πηγής ηλεκτρικού ρεύματος πρέπει να ταυτίζεται με τα στοιχεία στην πινακίδα κατασκευαστή του φορτιστή. Φορτιστές με τάση 230 V μπορούν να λειτουργήσουν και με 220 V.

**Υπόδειξη:** Η μπαταρία παραδίδεται μερικώς φορτισμένη. Για να εξασφαλίσετε την πλήρη ισχύ της μπαταρίας πρέπει να την φορτίσετε στο φορτιστή πριν την χρησιμοποιήσετε για πρώτη φορά.

Η μπαταρία ιόντων λιθίου μπορεί να φορτιστεί ανά πάσα στιγμή. Η διακοπή της φόρτισης δεν βλάπτει την μπαταρία.

Η μπαταρία ιόντων λιθίου προστατεύεται από ολοσχερή εκφόρτιση. Όταν η μπαταρία αδειάσει το ηλεκτρικό εργαλείο αποζευγνύεται χάρη σε μια προστα-

τευτική διάταξη: Το τοποθετημένο εργαλείο δεν κινείται πλέον και ακούγεται ένα ελαφρό σφύριγμα.

► **Μετά την αυτόματη απόζευξη του ηλεκτρικού εργαλείου μη συνεχίσετε να πατάτε το διακόπτη ON/OFF.** Η μπαταρία μπορεί να υποστεί ζημιά ή βλάβη.

Αν η ένδειξη κατάστασης φόρτισης **4** ανάψει όταν είναι κατά **το μισό πατημένος** ο διακόπτης ON/OFF **7** με χρώμα **κόκκινο**, τότε η μπαταρία διαθέτει λιγότερο από 30% της χωρητικότητάς της και θα πρέπει να φορτιστεί.

Για τη φόρτιση τοποθετήστε το καλώδιο φόρτισης **13** στην υποδοχή **12** στην κάτω πλευρά της χειρολαβής και στον φορτιστή **14**. Στη συνέχεια τοποθετήστε το φις του φορτιστή **14** στην πρίζα.

Η διαδικασία φόρτισης διακόπεται με εντελώς πατημένο το διακόπτη On/Off **7**.

Η ένδειξη κατάστασης φόρτισης **4** δείχνει την πρόοδο φόρτισης. Κατά τη φόρτιση η ένδειξη ανάβει με χρώμα **πράσινο**. Όταν η ένδειξη κατάστασης φόρτισης **4** δεν ανάβει πλέον, τότε η μπαταρία είναι φορτισμένη τελείως.

Κατά τη διάρκεια της φόρτισης θερμαίνεται η λαβή του ηλεκτρικού εργαλείου. Αυτό είναι φυσιολογικό.

Όταν δεν πρόκειται να χρησιμοποιήσετε το φορτιστή για ένα σχετικά μεγάλο χρονικό διάστημα, διακόψτε τη σύνδεσή του με το ηλεκτρικό δίκτυο.

Κατά τη διάρκεια της φόρτισης δεν μπορείτε να χρησιμοποιήσετε το ηλεκτρικό εργαλείο. Δεν είναι, λοιπόν, χαλασμένο όταν κατά τη διάρκεια της φόρτισης δεν λειτουργεί.

► **Προστατεύετε το φορτιστή από την υγρασία!**

Δώστε προσοχή στις υποδείξεις απόσυρσης.

### **Αντικατάσταση εργαλείου (βλέπε εικόνα B)**


► **Μη χρησιμοποιείτε 2πλές κατασβιδόλαμες που είναι μεγαλύτερες από 25 mm.**

Τοποθετήστε την κατασβιδόλαμα **1** κατευθείαν στην υποδοχή εργαλείου **2**.

### **Ρύθμιση του φωτός εργασίας (βλέπε εικόνα C)**

Ανάλογα με τις ανάγκες, περιστρέφοντας το λαστιχένιο πώμα **3**, μπορείτε να χρησιμοποιήσετε το φως εργασίας **10** εστιασμένο ή διάχυτο. ● Αφαιρέστε γι'

**182 | Ελληνικά**

αυτό το λαστιχένιο πώμα προς τα εμπρός και  τοποθετήστε το ξανά με τον αντίστοιχο φακό στην υποδοχή του εργαλείου **2**.

### **Έκκεντρη κεφαλή/Γωνιοκεφαλή/ Προσάρτημα ροπής στρέψης (βλέπε εικόνες C – F)**

Με την έκκεντρη κεφαλή **15** μπορείτε να βιδώσετε κοντά στο περιθώριο.

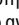
Με την γωνιοκεφαλή **16** μπορείτε να διεξάγετε βιδώματα σε δυσπρόσιτα σημεία.

Με το δακτύλιο προεπιλογής ροπής στρέψης **18** στο προσάρτημα για προεπιλογή ροπής στρέψης **17** μπορείτε να προεπιλέξετε την επιθυμητή ροπή στρέψης σε 10 βαθμίδες. Όταν έχετε διεξάγει τη σωστή ρύθμιση το εργαλείο παύει να περιστρέφεται μόλις η κεφαλή της βίδας έρθει «πρόσωπο» με το υλικό ή, ανάλογα, μόλις επιτευχθεί η ρυθμισμένη ροπή στρέψης.

### **Συναρμολόγηση (βλέπε εικόνες C – D)**

Για να συναρμολογήσετε τα προσαρτήματα αφαιρέστε το λαστιχένιο πώμα **3** τραβώντας το από μπροστά. Ακολούθως μπορείτε να τοποθετήσετε τα προσαρτήματα. Τα προσαρτήματα μπορούν να τοποθετηθούν μεταποτισμένα κατά 45°.

### **Αποσυναρμολόγηση (βλέπε εικόνες E – F)**

Για να αποσυναρμολογήσετε τα προσαρτήματα γυρίστε το δακτύλιο απομανδάλωσης **20** με φορά  και αφαιρέστε το αντίστοιχο προσάρτημα τραβώντας το από μπροστά. Ακολούθως τοποθετήστε πάλι το λαστιχένιο πώμα **3**.

## **Λειτουργία**

### **Εκκίνηση**

#### **Ρύθμιση φοράς περιστροφής**

Με το διακόπτη αλλαγής φοράς περιστροφής **5** μπορείτε ν' αλλάξετε τη φορά περιστροφής του ηλεκτρικού εργαλείου. Αυτό, όμως, δεν είναι δυνατό όταν ο διακόπτης ON/OFF **7** είναι πατημένος.

► **Χρησιμοποιείτε το διακόπτη αλλαγής της φοράς περιστροφής 5 μόνο σε περίπτωση ακινητοποιημένου ηλεκτρικού εργαλείου. Διαφορετικά μπορεί να υποστεί ζημιά.**

**Δεξιόστροφη κίνηση:** Για το βίδωμα βιδών σπρώξτε το διακόπτη αλλαγής της φοράς περιστροφής **5** μέχρι τέρμα προς τα εμπρός.

**Αριστερόστροφη κίνηση:** Για το λύσιμο ή ξεβίδωμα βιδών σπρώξτε το διακόπτη αλλαγής της φοράς περιστροφής **5** προς τα πίσω.

#### **Θέση σε λειτουργία κι εκτός λειτουργίας**

Για να **θέσετε σε λειτουργία** το ηλεκτρικό εργαλείο πατήστε το διακόπτη ON/OFF **7** και κρατήστε τον πατημένο.

Το φως εργασίας **10** ανάβει με ελαφρά ή εντελώς πατημένο το διακόπτη On/Off **7** και καθιστά δυνατό το φωτισμό της περιοχής εργασίας σε περίπτωση δυσμενών συνθηκών φωτισμού.

Για να **θέσετε εκτός λειτουργίας** το ηλεκτρικό εργαλείο αφήστε ελεύθερο το διακόπτη ON/OFF **7**.

Να θέτετε το ηλεκτρικό εργαλείο σε λειτουργία μόνο όταν πρόκειται να το χρησιμοποιήσετε. Έτσι εξοικονομείτε ενέργεια.

#### **Τελειώς αυτόματη μανδάλωση άξονα (Auto-Lock)**

Όταν ο διακόπτης ON/OFF **7** δεν είναι πατημένος, ο άξονας μανδάλωνεται.

Έτσι μπορείτε να βιδώσετε ακόμη κι αν οι μπαταρίες είναι άδειες και, γενικά, να χρησιμοποιήσετε το ηλεκτρικό εργαλείο σαν κατσαβίδι.

► **Όταν ο άξονας είναι μπλοκαρισμένος δεν επιτρέπεται να πατήσετε το διακόπτη ON/OFF **7** περισσότερο από 15 δευτερόλεπτα. Διαφορετικά το ηλεκτρικό εργαλείο μπορεί να υποστεί βλάβη.**

#### **Υποδείξεις εργασίας**

► **Να βάζετε το ηλεκτρικό εργαλείο επάνω στη βίδα μόνο όταν αυτό βρίσκεται εκτός λειτουργίας.** Περιστρεφόμενα εργαλεία μπορεί να γλιστρήσουν.

## **Συντήρηση και Service**

#### **Συντήρηση και καθαρισμός**

► **Πριν διεξάγετε οποιαδήποτε εργασία στο ίδιο το ηλεκτρικό εργαλείο (π. χ. συντήρηση, αλλαγή εργαλείου κτλ.) καθώς και όταν πρόκειται να το μεταφέρετε θέστε το διακόπτη αλλαγής φοράς περιστροφής στη με-**

**184** | Ελληνικά

**σσία θέση.** Σε περίπτωση αθέλητης ενεργοποίησης του διακόπτη ON/OFF υπάρχει κίνδυνος τραυματισμού.

► **Διατηρείτε το ηλεκτρικό εργαλείο και τις σχισμές αερισμού καθαρές για να μπορείτε να εργάζεστε καλά και ασφαλώς.**

Όταν η μπαταρία δε λειτουργεί πλέον παρακαλούμε να απευθυνθείτε σ' ένα εξουσιοδοτημένο κατάστημα Service για ηλεκτρικά εργαλεία της Bosch.

Μια τυχόν αναγκαία αντικατάσταση του ηλεκτρικού καλωδίου πρέπει να διεξαχθεί από την Bosch ή από ένα εξουσιοδοτημένο κατάστημα Service της Bosch, για να αποφευχθεί έτσι κάθε διακινδύνευση της ασφάλειας.

Αν παρ' όλες τις επιμελημένες μεθόδους κατασκευής κι ελέγχου το ηλεκτρικό εργαλείο σταματήσει κάποτε να λειτουργεί, τότε η επισκευή του πρέπει να ανατεθεί σ' ένα εξουσιοδοτημένο συνεργείο για ηλεκτρικά εργαλεία της Bosch.

Όταν ζητάτε διασαφητικές πληροφορίες καθώς και όταν παραγγέλνετε ανταλλακτικά πρέπει να αναφέρετε οπωσδήποτε το 10ψήφιο αριθμό ευρετηρίου που αναγράφεται στην πινακίδα κατασκευαστή.

**Service και παροχή συμβουλών χρήσης**

Το Service απαντά στις ερωτήσεις σας σχετικά με την επισκευή και τη συντήρηση του προϊόντος σας καθώς και τα κατάλληλα ανταλλακτικά:

**[www.bosch-pt.com](http://www.bosch-pt.com)**

Η ομάδα παροχής συμβουλών της Bosch απαντά ευχαρίστως στις ερωτήσεις σας σχετικά με τα προϊόντα μας και τα ανταλλακτικά τους.

Δώστε σε όλες τις ερωτήσεις και παραγγελίες ανταλλακτικών οπωσδήποτε το 10ψήφιο κωδικό αριθμό σύμφωνα με την πινακίδα τύπου του προϊόντος.

**Ελλάδα**

Robert Bosch A.E.  
Εργχείας 37  
19400 Κορωπί – Αθήνα  
Τηλ.: 210 5701258  
Φαξ: 210 5701283  
[www.bosch.com](http://www.bosch.com)  
[www.bosch-pt.gr](http://www.bosch-pt.gr)

ABZ Service A.E.  
Τηλ.: 210 5701380  
Φαξ: 210 5701607



### Μεταφορά

Οι περιεχόμενες μπαταρίες ιόντων λιθίου υπόκεινται στις απαιτήσεις των επικίνδυνων αγαθών. Οι μπαταρίες μπορούν να μεταφερθούν οδικώς από το χρήστη χωρίς άλλους όρους.

Όταν, όμως, οι μπαταρίες αποστέλλονται από τρίτους (π.χ. αεροπορικώς ή με εταιρία μεταφορών) πρέπει να τηρούνται διάφορες ιδιαίτερες απαιτήσεις για τη συσκευασία και τη σήμανση. Εδώ πρέπει, κατά την προετοιμασία του υπό αποστολή τεμαχίου, να ζητηθεί οπωσδήποτε και η συμβουλή ενός ειδικού για επικίνδυνα αγαθά.

### Απόσυρση



Τα ηλεκτρικά εργαλεία, οι μπαταρίες, τα εξαρτήματα και οι συσκευασίες πρέπει να ανακυκλώνονται με τρόπο φιλικό προς το περιβάλλον.



Μην ρίχνετε τα ηλεκτρικά εργαλεία και τις μπαταρίες στα απορρίμματα του σπιτιού σας!

#### Μόνο για χώρες της ΕΕ:



Σύμφωνα με την Κοινοτική Οδηγία 2012/19/ΕΕ τα άχρηστα ηλεκτρικά εργαλεία καθώς και σύμφωνα με την Κοινοτική Οδηγία 2006/66/ΕΚ οι χαλασμένες ή αναλωμένες μπαταρίες δεν είναι πλέον υποχρεωτικό να συλλέγονται ξεχωριστά για να ανακυκλωθούν με τρόπο φιλικό προς το περιβάλλον.

#### Μπαταρίες/Επαναφορτιζόμενες μπαταρίες:

##### Li-Ion:

Παρακαλούμε να δώσετε προσοχή στις υποδείξεις στο κεφάλαιο «Transport», σελίδα 21.

► **Οι ενσωματωμένες μπαταρίες επιτρέπεται να αφαιρεθούν για την απόσυρση μόνο από ειδικευμένο προσωπικό.** Με το άνοιγμα του κελύφους του περιβλήματος μπορεί να καταστραφεί το ηλεκτρικό εργαλείο.

Για την αφαίρεση της μπαταρίας από το ηλεκτρικό εργαλείο, πατήστε το διακόπτη On/Off 7 τόσο, μέχρι να αδειάσει εντελώς η μπαταρία. Ξεβιδώστε τις βίδες στο περίβλημα και αφαιρέστε το κέλυφος του περιβλήματος, για να αφαιρέσετε την μπαταρία. Για την αποφυγή ενός βραχυκυκλώματος, αποσυνδέστε τις συνδέσεις στην μπαταρία ξεχωριστά τη μια μετά την άλλη και μονώστε στη συνέχεια τους πόλους. Επίσης και σε πλήρη αποφόρτιση υπάρχει ακόμα μια υπόλοιπη χω-

## 186 | Türkçe

ρητικότητα (φορτίο) στην μπαταρία, που σε περίπτωση βραχυκυκλώματος μπορεί να ελευθερωθεί.

**Τηρούμε το δικαίωμα αλλαγών.**

## Türkçe

### Güvenlik Talimatı

#### Elektrikli El Aletleri İçin Genel Uyarı Talimatı

**⚠ UYARI** **Bütün uyarıları ve talimat hükümlerini okuyun.** Açıklanan uyarılara ve talimat hükümlerine uyulmadığı takdirde elektrik çarpmalarına, yangınlara ve/veya ağır yaralanmalara neden olunabilir.

**Bütün uyarıları ve talimat hükümlerini ileride kullanmak üzere saklayın.**

Uyarı ve talimat hükümlerinde kullanılan "Elektrikli El Aleti" kavramı, akım şebekesine bağlı (şebeke bağlantı kablosu ile) aletlerle akü ile çalışan aletleri (akım şebekesine bağlantısı olmayan aletler) kapsamaktadır.

#### Çalışma yeri güvenliği

- ▶ **Çalıştığınız yeri temiz tutun ve iyi aydınlatın.** Çalıştığınız yer düzensiz ise ve iyi aydınlatılmamışsa kazalar ortaya çıkabilir.
- ▶ **Yakınında patlayıcı maddeler, yanıcı sıvı, gaz veya tozların bulunduğu yerlerde elektrikli el aleti ile çalışmayın.** Elektrikli el aletleri, toz veya buharların tutuşmasına neden olabilecek kıvılcımlar çıkarırlar.
- ▶ **Elektrikli el aleti ile çalışırken çocukları ve başkalarını uzakta tutun.** Dikkatiniz dağılacak olursa aletin kontrolünü kaybedebilirsiniz.

#### Elektrik Güvenliği

- ▶ **Elektrikli el aletinin bağlantı fişi prize uymalıdır. Fişi hiçbir zaman değiştirmeyin. Koruyucu topraklanmış elektrikli el aletleri ile birlikte adaptör fiş kullanmayın.** Değiştirilmemiş fiş ve uygun priz elektrik çarpmaya tehlikesini azaltır.

- ▶ **Borular, kalorifer petekleri, ısıtıcılar ve buzdolapları gibi topraklanmış yüzeylerle bedensel temasa gelmekten kaçının.** Bedeniniz topraklandığı anda büyük bir elektrik çarpması tehlikesi ortaya çıkar.
- ▶ **Aleti yağmur altında veya nemli ortamlarda bırakmayın.** Suyun elektrikli el aleti içine sızması elektrik çarpması tehlikesini artırır.
- ▶ **Elektrikli el aletini kablosundan tutarak taşımayın, kabloyu kullanarak asmayın veya kablodan çekerek fişi çıkarmayın. Kabloyu ısıdan, yağdan, keskin kenarlı cisimlerden veya aletin hareketli parçalarından uzak tutun.** Hasarlı veya dolaşmış kablo elektrik çarpması tehlikesini artırır.
- ▶ **Bir elektrikli el aleti ile açık havada çalışırken, mutlaka açık havada kullanılmaya uygun uzatma kablosu kullanın.** Açık havada kullanılmaya uygun uzatma kablosunun kullanılması elektrik çarpması tehlikesini azaltır.
- ▶ **Elektrikli el aletinin nemli ortamlarda çalıştırılması şartsa, mutlaka arıza akımı koruma şalteri kullanın.** Arıza akımı koruma şalterinin kullanımı elektrik çarpması tehlikesini azaltır.

#### Kişilerin Güvenliği

- ▶ **Dikkatli olun, ne yaptığınıza dikkat edin, elektrikli el aleti ile işinizi makul bir tempo ve yöntemle yürütün. Yorgunsanız, aldığınız hapların, ilaçların veya alkolün etkisinde iseniz elektrikli el aletini kullanmayın.** Aleti kullanırken bir anki dikkatsizlik önemli yaralanmalara neden olabilir.
- ▶ **Daıma kişisel koruyucu donanım ve bir koruyucu gözlük kullanın.** Elektrikli el aletinin türü ve kullanımına uygun olarak; toz maskesi, kaymayan iş ayakkabıları, koruyucu kask veya koruyucu kulaklık gibi koruyucu donanım kullanımı yaralanma tehlikesini azaltır.
- ▶ **Aleti yanlışlıkla çalıştırmaktan kaçının. Akım ikmal şebekesine ve/veya aküye bağlamadan, elinize alıp taşımadan önce elektrikli el aletinin kapalı olduğundan emin olun.** Elektrikli el aletini parmağınız şalter üzerinde dururken taşırsanız ve alet açıkken fişi prize sokarsanız kazalara neden olabilirsiniz.
- ▶ **Elektrikli el aletini çalıştırmadan önce ayar aletlerini veya anahtarları aletten çıkarın.** Aletin dönen parçaları içinde bulunabilecek bir yardımcı alet yaralanmalara neden olabilir.

## 188 | Türkçe

- ▶ **Çalışırken bedeniniz anormal durumda olmasın. Çalışırken duruşunuz güvenli olsun ve dengenizi her zaman koruyun.** Bu sayede aleti beklenmedik durumlarda daha iyi kontrol edebilirsiniz.
- ▶ **Uygun iş elbiseleri giyin. Geniş giysiler giymeyin ve takı takmayın. Saçlarınızı, giysilerinizi ve eldivenlerinizi aletin hareketli parçalarından uzak tutun.** Bol giysiler, uzun saçlar veya takılar aletin hareketli parçaları tarafından tutulabilir.
- ▶ **Toz emme donanımı veya toz tutma tertibatı kullanırken, bunların bağlı olduğundan ve doğru kullanıldığından emin olun.** Toz emme donanımının kullanımı tozdan kaynaklanabilecek tehlikeleri azaltır.

**Elektrikli el aletlerinin özenle kullanımı ve bakımı**

- ▶ **Aleti aşırı ölçüde zorlamayın. Yaptığınız işe uygun elektrikli el aletleri kullanın.** Uygun performanslı elektrikli el aleti ile, belirlenen çalışma alanında daha iyi ve güvenli çalışırsınız.
- ▶ **Şalteri bozuk olan elektrikli el aletini kullanmayın.** Açılıp kapanamayan bir elektrikli el aleti tehlikelidir ve onarılmalıdır.
- ▶ **Alette bir ayarlama işlemine başlamadan ve/veya aküyü çıkarmadan önce, herhangi bir aksesuarı değiştirirken veya aleti elinizden bırakırken fişi prizden çekin.** Bu önlem, elektrikli el aletinin yanlışlıkla çalışmasını önler.
- ▶ **Kullanım dışı duran elektrikli el aletlerini çocukların ulaşamayacağı bir yerde saklayın. Aleti kullanmayı bilmeyen veya bu kullanım kılavuzunu okumayan kişilerin aletle çalışmasına izin vermeyin.** Deneyimsiz kişiler tarafından kullanıldığında elektrikli el aletleri tehlikelidir.
- ▶ **Elektrikli el aletinizin bakımını özenle yapın. Elektrikli el aletinizin kusursuz olarak işlev görmesini engelleyebilecek bir durumun olup olmadığını, hareketli parçaların kusursuz olarak işlev görüp görmediklerini ve sıkışıp sıkışmadıklarını, parçaların hasarlı olup olmadığını kontrol edin. Aleti kullanmaya başlamadan önce hasarlı parçaları onartın.** Birçok iş kazası elektrikli el aletlerinin kötü bakımından kaynaklanır.
- ▶ **Kesici uçları daima keskin ve temiz tutun.** Özenle bakımı yapılmış keskin kenarlı kesme uçlarının malzeme içinde sıkışma tehlikesi daha azdır ve daha rahat kullanım olanağı sağlarlar.

► **Elektrikli el aletini, aksesuarı, uçları ve benzerlerini, bu özel tip alet için öngörülen talimata göre kullanın. Bu sırada çalışma koşullarını ve yaptığımız işi dikkate alın.** Elektrikli el aletlerinin kendileri için öngörülen alanın dışında kullanılması tehlikeli durumlara neden olabilir.

#### **Akülü aletlerin özenli bakımı ve kullanımı**

- **Aküyü sadece üreticinin tavsiye ettiği şarj cihazı ile şarj edin.** Bir akünün şarjına uygun olarak üretilmiş şarj cihazı başka bir akünün şarjı için kullanılırsa yangın tehlikesi ortaya çıkar.
- **Sadece ilgili elektrikli el aleti için öngörülen aküleri kullanın.** Başka akülerin kullanımı yaralanmalara ve yangınlara neden olabilir.
- **Kullanılmayan aküyü büro ataçları, madeni bozuk paralar, anahtarlar, çiviler, vidalar veya metal nesnelere uzak tutun. Bunlar köprüleme yaparak kontaklara neden olabilir.** Akü kontaktları arasındaki bir kısa devre yanmalara veya yangınlara neden olabilir.
- **Yanlış kullanım durumunda aküden sıvı dışarı sızabilir. Bu sıvı ile temasa gelmeyin. Yanlışlıkla temasa gelerseniz su ile iyice yıkayın. Eğer sıvı gözlerinize gelecek olursa hemen bir hekime başvurun.** Dışarı sızan akü sıvısı cilt tahrişlerine ve yanmalara neden olabilir.

#### **Servis**

- **Elektrikli el aletinizi sadece yetkili personele ve orijinal yedek parça kullanma koşulu ile onartın.** Bu sayede aletin güvenliğini sürekli hale getirirsiniz.

#### **Vidalama makinesi güvenlik talimatı**

- **Vidanın görünmeyen elektrik kablolarına veya aletin kendi şebeke bağlantı kablosuna rastlama olasılığı bulunan işleri yaparken elektrikli el aletini izolasyonlu tutamağından tutun.** Vidanın gerilim ileten kablolarla teması elektrikli el aletinin metal parçalarını da elektrik akımına maruz bırakabilir ve elektrik çarpmasına neden olabilir.
- **Elektrikli el aletini sıkıca tutun.** Vidalar takılıp sökülürken kısa süreli yüksek reaksiyon momentleri ortaya çıkabilir.
- **İş parçasını emniyete alın.** Bir germe tertibatı veya mengene ile sabitlenen iş parçası elle tutmaya oranla daha güvenli tutulur.

## 190 | Türkçe

- **Elinizden bırakmadan önce elektrikli el aletinin tam olarak durmasını bekleyin.** Alete takılan uç sıkışabilir ve elektrikli el aletinin kontrolünü kaybedebilirsiniz.
- **Aletin kendinde bir çalışma yapmadan önce (örneğin bakım ve uç değiştirme işlerinden önce), aleti bir yere taşıırken veya saklarken her defasında dönme yönü değiştirme şalterini orta konuma getirin.** Açma/kapama şalterine yanlışlıkla basıldığında yaralanma tehlikesi ortaya çıkabilir.



Elektrikli el aletini sığağa karşı, örneğin sürekli güneş ışınına, ateşe, suya ve neme karşı koruyun. Patlama tehlikesi vardır.

- **Hasar gördüklerinde veya usulüne uygun kullanılmadıklarında aküler buhar çıkarabilir. Çalıştığınız yeri havalandırın ve şikayet olursa hekime başvurun.** Akülerden çıkan buharlar nefes yollarını tahriş edebilir.

### Şarj cihazları için güvenlik talimatı

- **Bu şarj cihazı çocuklar ile fiziksel, duyuşal ve zihinsel yetenekleri sınırlı veya deneyimi yetersiz ve bilgisi olmayan kişiler tarafından kullanılmaz. Bu şarj cihazı 8 yaşından itibaren çocuklar ve fiziksel, duyuşal veya zihinsel yetenekleri sınırlı ve yeterli deneyim ve bilgiye sahip olmayan kişiler tarafından ancak denetim altında veya şarj cihazının güvenli kullanımı hakkında aydınlatıldıkları ve bu kullanıma bağılı tehlikeleri kavradıkları takdirde kullanılabilir.** Aksi takdirde hatalı kullanım ve yaralanma tehlikesi vardır.

## ► Şarj cihazının temizliği ve bakımı çocuklar tarafından denetimsiz biçimde yapılamaz.

- **Çocuklara göz kulak olun.** Bu şekilde çocukların şarj cihazı ile oynamasını önlersiniz.



**Şarj cihazını yağmur ve neme karşı koruyun.** Şarj cihazının içine su sızması elektrik çarpma tehlikesini artırır.

- **Elektrikli el aletini sadece birlikte teslim edilen şarj cihazı ile şarj edin.**

- **Şarj cihazını temiz tutun.** Kirlenme nedeniyle elektrik çarpma tehlikesi ortaya çıkar.

- **Her kullanımdan önce şarj cihazını, kabloyu ve fişi kontrol edin. Hasar tespit ederseniz şarj cihazını kullanmayın. Şarj cihazını kendiniz açmayın, sadece kalifiye elemanlara veya uzmanlara açtırın ve sadece orijinal yedek parçalar kullanın.** Hasarlı şarj cihazı, kablo ve fişler elektrik çarpma tehlikesini artırır.

- **Şarj cihazını kolay tutuşan zeminlerde kullanmayın (örneğin kağıt, tekstil malzemesi vb.).** Şarj işlemi sırasında şarj cihazında meydana gelen ısınma yangın tehlikesi doğurur.

## Ürün ve işlev tanımı



**Bütün uyarıları ve talimat hükümlerini okuyun.** Açıklanan uyarılara ve talimat hükümlerine uyulmadığı takdirde elektrik çarpmalarına, yangınlara ve/veya ağır yaralanmalara neden olunabilir.

### Usulüne uygun kullanım

Bu alet vidaların takılması ve sökülmesi için geliştirilmiştir.

Bu aletin ışığı çalışma alanını doğrudan aydınlatmak için tasarlanmış olup, konutlardaki mekan aydınlatmasına uygun değildir.

**192 | Türkçe****Şekli gösterilen elemanlar**

Şekli gösterilen elemanların numaraları grafik sayfasındaki elektrikli el aleti resmindeki numaralarla aynıdır.

- 1 Vidalama ucu\*
- 2 Uç kovani
- 3 Lastik başlık
- 4 Akü şarj durumu göstergesi
- 5 Dönme yönü değiştirme şalteri
- 6 Asma halkası
- 7 Açma/kapama şalteri
- 8 Noktasal mercek
- 9 Dağıtıcı mercek
- 10 Çalışma ışığı
- 11 Tutamak (izolasyonlu tutamak yüzeyi)
- 12 Şarj kablosu soketi
- 13 Şarj kablosu
- 14 Şarj cihazı
- 15 Eksenel vidalama adaptörü\*
- 16 Köşeli vidalama adaptörü\*
- 17 Tork ünitesi\*
- 18 Tork ön seçimi ayar halkası\*
- 19 Tork ayarı işareti\*
- 20 Boşa alma halkası\*

\*Şekli gösterilen veya tanımlanan aksesuar standart teslimat kapsamında değildir. Aksesuarın tümünü aksesuar programımızda bulabilirsiniz.



**Teknik veriler**

| Akülü vidalama makinesi                             |       | IXO             |
|---|-------|-----------------|
| Ürün kodu   |       | 3 603 JA8 0..   |
| Anma gerilimi                                       | V=    | 3,6             |
|   | dev/d |                 |
| Boştaki devir sayısı                                | ak    | 215             |
| ISO 5393'e göre sert/yumuşak vidalama maksimum tork | Nm    | 4,5/3           |
| Maks. vidalama-Ø                                    | mm    | 5               |
| Ağırlığı  |       |                 |
| EPTA-Procedure 01:2014'e göre                       | kg    | 0,30            |
| İzin verilen ortam sıcaklığı                        |       |                 |
| - Şarjda  |       | 0... +45        |
| - İşletmede ve depolamada                           | °C    | -20...+50       |
| <b>Akü</b>  |       | <b>Li-Ionen</b> |
| Kapasitesi  | Ah    | 1,5             |
| Enerji  | Wh    | 5,4             |
| Akü hücrelerinin sayısı                             |       | 1               |

\* < 0 °C sıcaklıklarda sınırlı performans  
\* Aşırı sıcaklık emniyeti elektrikli el aletini şu sıcaklıklarda > +65 °C durdurur.

## 194 | Türkçe

## Akülü vidalama makinesi IXO

## Şarj cihazı

|           |                     |
|-----------|---------------------|
| Ürün kodu | 2 609 120 713 (EU)  |
|           | 1 600 A00 3RK (EU)  |
|           | 2 609 9120 420 (EU) |
|           | 2 609 120 718 (UK)  |
|           | 1 600 A00 48V (UK)  |
|           | 2 609 120 421 (UK)  |
|           | 2 609 120 717(AUS)  |
|           | 1 600 A00 48U (AUS) |
|           | 2 609 120 430 (AUS) |

Şarj süresi h 3

Koruma sınıfı □/II

## Şarj kablosu

Ürün kodu 1 607 000 CG9 (EU/UK/AUS)

\* &lt; 0 °C sıcaklıklarda sınırlı performans

\* Aşırı sıcaklık emniyeti elektrikli el aletini şu sıcaklıklarda &gt; +65 °C durdurur.

## Gürültü/Titreşim bilgisi

Gürültü emisyon değerleri EN 60745-2-2 uyarınca belirlenmektedir.

Aletin A olarak değerlendirilen ses basıncı seviyesi tipik olarak 70 dB(A)'dan düşüktür. Tolerans K = 3 dB.

Çalışma sırasında gürültü seviyesi 80 dB(A)'yı aşabilir.

**Koruyucu kulaklık kullanın!**

Bu talimatta belirtilen titreşim seviyesi EN 60745'e göre normlandırılmış bir ölçme yöntemi ile tespit edilmiştir ve havalı aletlerin karşılaştırılmasında kullanılabilir. Bu değer geçici olarak titreşim seviyesinin tahmin edilmesine uygundur.

Belirtilen titreşim seviyesi elektrikli el aletinin temel kullanım alanlarını temsil eder. Ancak elektrikli el aleti başka kullanım alanlarında, farklı aksesuarla, farklı uçlarla kullanılırken veya yetersiz bakımla kullanılırken, titreşim seviyesi belirtilen değerden farklı olabilir. Bu da toplam çalışma süresi içindeki titreşim yükünü önemli ölçüde artırabilir.

Titreşim yükünü tam olarak tahmin edebilmek için aletin kapalı olduğu veya çalıştığı halde kullanılmadığı süreler de dikkate alınmalıdır. Bu, toplam çalışma süresi içindeki titreşim yükünü önemli ölçüde azaltabilir. Titreşimin kullanıcıya bindirdiği yük için önceden ek güvenlik önlemleri alın. Örneğin: Elektrikli el aletin ve uçların bakımı, ellerin sıcak tutulması, iş aşmalarının organize edilmesi.

## Montaj

- **Aletin kendinde bir çalışma yapmadan önce (örneğin bakım ve uç değiştirme işlerinden önce), aleti bir yere taşırken veya saklarken her defasında dönme yönü değiştirme şalterini orta konuma getirin.** Açma/kapama şalterine yanlışlıkla basıldığında yaralanma tehlikesi ortaya çıkabilir.

### Akünün şarjı (Bakınız: Şekil A)

- **Başka şarj cihazı kullanmayın.** Aletle birlikte teslim edilen şarj cihazı, alet içindeki Li-Ionen akülere uyarlanmıştır.
- **Şebeke gerilimine dikkat edin!** Akım kaynağının gerilimi şarj cihazının tip etiketindeki verilere uymalıdır. 230 V işaretli şarj cihazları 220 V ile çalıştırılabilir.

**Not:** Akü kısmi şarjlı olarak teslim edilir. Aküden tam performansı elde edebilmek için ilk kullanımdan önce aküyü şarj cihazında tam olarak şarj edin. Li-Ion aküler kullanım ömürleri kısalmadan istendiği zaman şarj edilebilir. Şarj işleminin kesilmesi aküye zarar vermez.

Li-Ionen akü derin deşarja karşı korunmalıdır. Deşarj olmuş bir aküde elektrikli el aleti bir koruma devresi ile kapanır: Uç artık hareket etmez ve hafif bir ısıklık sesi duyulur.

- **Elektrikli el aletiniz otomatik olarak kapandığında artık açma/kapama şalterine basmayın.** Aksi takdirde akü hasar görebilir.

Akü şarj durumu göstergesi **4 yarı basılı** açma/kapama şalterinde **7 kırmızı** olarak yanarsa, akü kapasitesinin %30'undan daha az bir kapasiteye sahip demektir ve şarj edilmelidir.

Şarj etmek için şarj kablosunu **13** sokete **12** şarj cihazına **14** tutamağın alt tarafında takın. Daha sonra şarj cihazının **14** bağlantı fişini prize takın.

**196 | Türkçe**

Şarj işlemi açma/kapama şalteri **7** tam olarak basılı olduğunda kesilir. Akü şarj durumu göstergesi **4** şarj işleminin gidişini gösterir. Şarj işlemi sırasında gösterge **yeşil** olarak yanar. Akü şarj durumu göstergesi **4** artık yanmazsa, akü tam olarak şarj olmuş demektir.

Şarj işlemi sırasında elektrikli el aletinin tutamağı ısınır. Bu normaldir.

Uzun süre kullanmayacaksanız şarj cihazını şebekeden ayırın.

Elektrikli el aleti şarj işlemi esnasında kullanılamaz; şarj işlemi esnasında işlev görmeyen elektrikli el aleti arızalı değildir.

► **Şarj cihazını suya ve neme karşı koruyun!**

Tasfiye konusundaki talimat hükümlerine uyun.

**Uç değiştirme (Bakınız: Şekil B)**

► **25 mm'den uzun 2 taraflı tornavida ucu kullanmayın.**

Vidalama ucunu **1** doğrudan uç kovanına **2** yerleştirin.

**Çalışma ışığının ayarlanması (Bakınız: Şekil C)**

İhtiyaca göre lastik başlığı **3** çevirerek çalışma ışığını **10** odaklayabilir veya dağıtabilirsiniz. ❶ Bunu yapmak için lastik başlığı ❷ öne doğru çekerek çıkarın ve başlığı uygun mercekle tekrar yuvaya **2** takın.

**Eksenel vidalama adaptörü/Köşeli vidalama adaptörü/  
Tork ünitesi (Bakınız: Şekiller C – F)**

Eksenel vidalama adaptörü **15** ile kenarlara yakın vidalama yapabilirsiniz.

Köşeli vidalama adaptörü **16** ile erişilmesi zor olan yerlerde vidalama yapabilirsiniz.

Tork ayar halkası ile **18** tork ünitesinde **17** gerekli torku 10 kademe halinde önceden seçip ayarlayabilirsiniz. Ayarlama doğru yapıldığı takdirde vida malzeme ile aynı seviyeye gelince veya ayarlanmış bulunan torku ulaşılmış elektrikli el aleti durur.

**Montaj (Bakınız: Şekiller C – D)**

Montaj için lastik kapağı **3** çekerek çıkarın. Daha sonra başlıklar takılabilir. Başlığın 45 derece ile takılması da mümkündür.

**Demontaj (Bakınız: Şekiller E – F)**

Başlıkları sökmek için boşa alma halkasını **20** yönüne çevirin ve başlığı öne doğru çekerek çıkarın. Daha sonra lastik kapağı **3** tekrar takın.

**İşletim****Çalıştırma****Dönme yönünün ayarlanması**

Dönme yönü değiştirme şalteri **5** ile elektrikli el aletinin dönme yönünü değiştirebilirsiniz. Ancak açma/kapama şalteri **7** basılı iken bu mümkün değildir.

► **Dönme yönü değiştirme şalterini 5 sadece elektrikli el aleti dururken kullanın. Aksi takdirde hasar oluşabilir.**

**Sağa dönüş:** Vidaları takmak için dönme yönü değiştirme şalterini **5** sonuna kadar öne doğru itin.

**Sola dönüş:** Vidaları gevşetmek veya sökmek için dönme yönü değiştirme şalterini **5** arkaya doğru itin.

**Açma/kapama**

Aleti **çalıştırmak** için açma/kapama şalterine **7** basın ve şalteri basılı tutun.

Çalışma ışığı **10**, açma/kapama şalteri **7** hafif veya tam basılı iken elverişsiz aydınlatma koşullarında çalışma alanını aydınlatır.

Elektrikli el aletini **kapamak** için açma/kapama şalterini **7** bırakın.

Enerjiden tasarruf etmek için elektrikli el aletini sadece kullanacağınız zaman açın.

**Tam otomatik mil kilitleme (Auto-Lock)**

Açma/kapama şalteri **7** basılı değilken matkap mili kilitlenir.

Bu sayede vidalar akü boş durumda iken de vidalanabilir veya alet tornavida olarak kullanılabilir.

► **Matkap mili bloke olduğunda açma/kapama şalterine 7 15 saniyeden daha uzun süre basmayın. Aksi takdirde elektrikli el aleti hasar görebilir.**

### Çalışırken dikkat edilecek hususlar

- **Elektrikli el aletini daima kapalı durumda vida üzerine yerleştirin.**  
Dönmekte olan uçlar kayabilir.

### Bakım ve servis

#### Bakım ve temizlik

- **Aletin kendinde bir çalışma yapmadan önce (örneğin bakım ve uç değiştirme işlerinden önce), aleti bir yere taşıırken veya saklarken her defasında dönme yönü değiştirme şalterini orta konuma getirin.** Açma/kapama şalterine yanlışlıkla basıldığında yaralanma tehlikesi ortaya çıkabilir.
- **İyi ve güvenli çalışabilmek için elektrikli el aletini ve havalandırma deliklerini daima temiz tutun.**

Akü artık işlev görmüyorsa lütfen Bosch elektrikli el aletleri için yetkili bir servise başvurun.

Yedek bağlantı kablosu gerekli ise, güvenliğin tehlikeye düşmemesi için Bosch'tan veya yetkili bir servisten temin edilmelidir.

Dikkatli biçimde yürütülen üretim ve test yöntemlerine rağmen elektrikli el aleti arıza yapacak olursa, onarım Bosch elektrikli aletleri için yetkili bir servise yapılmalıdır.

Bütün başvuru ve yedek parça siparişlerinizde mutlaka aletinizin tip etiketindeki 10 haneli ürün kodunu belirtiniz.

#### Müşteri hizmeti ve uygulama danışmanlığı

Müşteri hizmeti ürününüzün onarım, bakım ve yedek parçalarına ilişkin sorularınızı yanıtladılır. Demonte görüşler ve yedek parçalara ilişkin ayrıntılı bilgiyi aşağıdaki Web sayfasında bulabilirsiniz:

**[www.bosch-pt.com](http://www.bosch-pt.com)**

Bosch uygulama danışmanlığı ekibi ürünlerimize ve ilgili aksesuara ilişkin sorularınızda size memnuniyetle yardımcı olur.

Bütün başvuru ve yedek parça siparişlerinizde ürünün tip etiketi üzerindeki 10 haneli ürün kodunu mutlaka belirtin.

**Sadece Türkiye için geçerlidir:** Bosch genel olarak yedek parçaları 7 yıl hâzır tutar.

**Türkçe**

Bosch Sanayi ve Ticaret A.Ş.  
Elektrikli El Aletleri  
Aydınevler Mah. İnönü Cad. No: 20  
Küçükyalı Ofis Park A Blok  
34854 Maltepe-İstanbul  
Tel.: 444 80 10  
Fax: +90 216 432 00 82  
E-mail: iletisim@bosch.com.tr  
www.bosch.com.tr

Bulsan Elektrik  
İstanbul Cad. Devrez Sok. İstanbul Çarşısı  
No: 48/29 İskitler  
Ankara  
Tel.: +90 312 3415142  
Tel.: +90 312 3410302  
Fax: +90 312 3410203  
E-mail: bulsanbobinaj@gmail.com

Faz Makine Bobinaj  
Cumhuriyet Mah. Sanayi Sitesi Motor  
İşleri Bölümü 663 Sk. No:18  
Antalya  
Tel.: +90 242 3465876  
Tel.: +90 242 3462885  
Fax: +90 242 3341980  
E-mail: info@fazmakina.com.tr

Körfez Elektrik  
Karaağaç Mah. Sümerbank Cad. No:18/2  
Erzincan  
Tel.: +90 446 2230959  
Fax: +90 446 2240132  
E-mail: bilgi@korfezelektrik.com.tr

200 | Türkçe

Değer İş Bobinaj  
İsmetpaşa Mah. İlk Belediye Başkan Cad. 5/C  
Şahinbey/Gaziantep  
Tel.: +90 342 2316432  
Fax: +90 342 2305871  
E-mail: degerisbobinaj@hotmail.com

Tek Çözüm Bobinaj  
Küsget San.Sit.A Blok 11Nolu Cd.No:49/A  
Şehitkamil/Gaziantep  
Tel.: +90 342 2351507  
Fax: +90 342 2351508  
E-mail: cozumbobinaj@hotmail.com

Günşah Otomotiv  
Beylikdüzü Sanayi Sit. No: 210 Beylikdüzü  
İstanbul  
Tel.: +90 212 8720066  
Fax: +90 212 8724111  
E-mail: gunsahelektrik@ttmail.com

Aygem  
10021 Sok. No: 11 AOSB Çiğli  
İzmir  
Tel.: +90232 3768074  
Fax: +90 232 3768075  
E-mail: boschservis@aygem.com.tr

Sezmen Bobinaj  
Ege İş Merkezi 1201/4 Sok. No: 4/B Yenişehir  
İzmir  
Tel.: +90 232 4571465  
Tel.: +90 232 4584480  
Fax: +90 232 4573719  
E-mail: info@sezmenbobinaj.com.tr



Ankaralı Elektrik  
Eski Sanayi Bölgesi 3. Cad. No: 43 Kocasinan  
Kayseri  
Tel.: +90 352 3364216  
Tel.: +90 352 3206241  
Fax: +90 352 3206242  
E-mail: gunay@ankarali.com.tr

Asal Bobinaj  
Eski Sanayi Sitesi Barbaros Cad. No: 24/C  
Samsun  
Tel.: +90 362 2289090  
Fax: +90 362 2289090  
E-mail: bpsasalbobinaj@hotmail.com

Üstündağ Elektrikli Aletler  
Nusretiye Mah. Boyacılar Aralığı No: 9  
Tekirdağ  
Tel.: +90 282 6512884  
Fax: +90 282 6521966  
E-mail: info@ustundagsogutma.com

Marmara Elektrik  
Tersane cd. Zencefil Sok.No:6 Karaköy  
İstanbul  
Tel.: +90 212 2974320  
Fax: +90 212 2507200  
E-mail: info@marmarabps.com

Bağrıaçıklar Oto Elektrik  
Motorlu Sanayi Çarşısı Doğruer Sk. No:9 Selçuklu  
Konya  
Tel.: +90 332 2354576  
Tel.: +90 332 2331952  
Fax: +90 332 2363492  
E-mail: bagriaciklarotoelektrik@gmail.com

## 202 | Türkçe

**Ermenistan, Azerbaycan, Gürcistan, Kırgızistan, Moğolistan, Tacikistan, Türkmenistan, Özbekistan**


TOO "Robert Bosch" Power Tools, Satış Sonrası Servis  
Rayimbek Cad., 169/1  
050050, Almatı, Kazakistan  
Servis E-posta: service.pt.ka@bosch.com  
Resmi İnternet Sitesi: www.bosch.com, www.bosch-pt.com


**Nakliye**

Alet içindeki lityum iyon (Li-Ion) aküler tehlikeli madde taşıma yönetmeliği hükümlerine tabidir. Aküler başka bir yükümlülük olmaksızın kullanıcı tarafından caddeler üzerinde taşınabilir.


Üçüncü kişiler eliyle yollanma durumunda (örneğin hava yolu ile veya nakliye şirketleri ile) paketleme ve etiketlemeye ilişkin özel hükümlere uyulmalıdır. Bu nedenle gönderi paketlenirken bir tehlikeli madde uzmanından yardım alınmalıdır.

**Tasfiye**

 Elektrikli el aletleri, aküler, aksesuar ve ambalaj malzemesi çevre dostu yeniden kazanım merkezine gönderilmek zorundadır.

 Elektrikli el aletlerini ve aküleri/bataryaları evsel çöplerin içine atmayın!

**Sadece AB üyesi ülkeler için:**

 2012/19/EU yönetmeliği uyarınca kullanım ömrünü tamamlamış elektrikli el aletleri ve 2006/66/EC yönetmeliği uyarınca arızalı veya kullanım ömrünü tamamlamış aküler/ bataryalar ayrı ayrı toplanmak ve çevre dostu tasfiye için bir geri dönüşüm merkezine gönderilmek zorundadır.

**Aküler/Bataryalar:****Li-Ion:**


Lütfen bölüm "Transport", sayfa içindeki uyarılara uyun 21.


► **Cihaza entegre akü sadece atma amacıyla uzman personel tarafından çıkarılabilir.** Gövde parçaları açıldığı takdirde elektrikli el aleti hasar görülebilir.

Aküü elektrikli el aletinden çıkarmak için açma/kapama şalterine 7 akü tam olarak boşalınca kadar basın. Gövdedeki vidaları sökün ve aküyü almak için gövde parçasını çıkarın. Kısa devreye neden olmamak için aküdeki bağlantıları teker teker ayırın ve kutupları izole edin. Tam olarak boşalma durumunda bile aküde kısa devreye neden olabilecek artık kapasite bulunur.


**Değişiklik haklarımız saklıdır.**

## التخلص من العدة الكهربائية

يجب التخلص من العدة الكهربائية والمركم والتوابع والتغليف بطريقة منصفة بالبيئة عن طريق النفايات القابلة لإعادة التصنيع. 

لا ترمم العدد الكهربائية والمراكم/البطاريات في النفايات المنزلية! 

### لدول الاتحاد الأوروبي فقط:

حسب التوجيه الأوروبي 2012/19/EU يجب أن يتم جمع العدد الكهربائية الغير صالحة للاستعمال، وحسب التوجيه الأوروبي 2006/66/EC يجب أن يتم جمع المراكم/البطاريات التالفة أو المستهلكة على انفراد ليتم التخلص منها بطريقة منصفة بالبيئة عن طريق التدوير. 

### المراكم/البطاريات:

#### أيونات الليثيوم:

يرجى مراعاة الملاحظات في فقرة "النقل"، الصفحة 212.

### ◀ لا يجوز إخراج المراكم المدمجة للتخلص منها إلا من قبل فنيين متخصصين. فقد يتسبب فتح غطاء جسم الجهاز في إتلاف العدة الكهربائية.

إخراج المركم من العدة الكهربائية استمر في الضغط على مفتاح التشغيل / الإيقاف 7 إلى أن تفرغ شحنة المركم بالكامل. قم بفك اللوالب الموجودة بجسم الجهاز واخلع غطاء جسم الجهاز لإخراج المركم. لمنع حدوث دائرة قصر قم بفصل أطراف توصيل المركم كل على حدة بشكل متتالي، واعزلها ثم اعزل الأقطاب. حتى مع الفراغ الكامل لشحنة البطارية توجد قدرة متبقية في المركم، يمكن أن تتحرر في حالة دائرة القصر.

نحتفظ بحق إدخال التعديلات.

**الإمارات العربية المتحدة**

Central Motors &amp; Equipment LLC

البريد 1984 :

شارع الوحدة - مبنى السناء

الشارقة

هاتف + 971 6 593 2777 :

فاكس + 971 6 533 2269 :

البريد الإلكتروني [powertools@centralmotors.ae](mailto:powertools@centralmotors.ae) :**اليمن**

مجموعة أبو الرجال التجارية

شارع سناء الزبيري أمام مبنى البرلمان الجديد

هاتف + 967 1 202010 :

فاكس + 967 1 279029 :

البريد الإلكتروني [tech-tools@abualrejal.com](mailto:tech-tools@abualrejal.com) :**النقل**

تخضع مراكم إيونات الليثيوم المركبة لأحكام قانون المواد الخطيرة. يسمح للمستخدم أن يقوم بنقل المراكم على الطرقات دون التقيد بأية شروط إضافية.

عندما يتم إرسالها عن طريق طرف آخر (مثلاً: الشحن الجوي أو شركة شحن)، يتوجب التقيد بشروط خاصة بصدد التغليف والتعليم. ينبغي استشارة خبير متخصص بنقل المواد الخطيرة عندما يرغب بتحضير القطعة المرغوب إرسالها في هذه الحالة.

## قطر

International Construction Solutions W L L

البريد 51 : الدوحة

قطر

هاتف + 974 40065458 :

فاكس + 974 4453 8585 :

البريد الإلكتروني csd@icsdoha.com :

## المملكة العربية السعودية

إبراهيم الجفالي وأخوانه للمعدات الفنية

البوادي

شارع المدينة المنورة، كيلو 14

جدة 21431، المملكة العربية السعودية

هاتف + 966 2 667222 :

فاكس + 966 2 6676308 :

البريد الإلكتروني roland@eajb.com.sa :

## سوريا

شركة الدلال للأدوات الفنية

البريد 1030 :

حلب

هاتف + 963 212116083 :

البريد الإلكتروني rita.dallal@hotmail.com :

## تونس

شركة روبرت بوش المحدودة بتونس

7 شارع ابن بطوطة زد. أي. سان جوبان

مقرين الرياض

2014 بن عروس

هاتف + 216 71 427 496/879 :

فاكس + 216 71 428 621 :

البريد الإلكتروني sav.outillage@tn.bosch.com :

**الأردن**

Roots Arabia – Jordan

شارع ناصر بن جميل

بناية رقم 37 الرابعة

11194 عمّان

هاتف + 962 6 5545778 :

البريد الإلكتروني: bosch@rootsjordan.com

**الكويت**

القرين لتجارة السيارات

المنطقة الصناعية شويف

البريد 164 - صفت 13002

هاتف + 966 24810844 :

فاكس + 966 24810879 :

البريد الإلكتروني: josephkr@aaalmutawa.com

**لبنان**

.Tehini Hana &amp; Co. S. A. R. L

بريد: 499-90 جديده

دورا بيروت

هاتف + 961 1255211 :

البريد الإلكتروني: service-pt@tehini-hana.com

**المغرب**

شركة روبرت بوش المحدودة بالمغرب

53، زنقة الملازم محمد محروض

20300 الدار البيضاء

البريد الإلكتروني: sav.outillage@ma.bosch.com

**عمّان**

Malatan Trading &amp; Contracting LLC

البريد 131 :

سلطنة عمان

هاتف +968 99886794 :

البريد الإلكتروني: malatanpowertools@malatan.net

سيكون من دواعي سرور فرقة مشورة الاستخدام بشركة بوش أن تساعدكم بخصوص الأسئلة عن منتجاتنا وتوايعها.  
يلزم ذكر رقم الصنف ذو الخانات العشر وفقا للوحة صنع المنتج عند إرسال أية استفسارات أو طلبيات قطع غيار.

### الجزائر

سيستال

المنطقة الصناعية احدادن

بجاية 06000

هاتف/2 991 400 982 (0) 213 + :

فاكس 1569 3 420 (0) 213 + :

البريد الإلكتروني sav@siestal-dz.com :

### البحرين

حاتم الجفالي للمعدات الفنية

مملكة البحرين

هاتف/311-1777-12697 966 + :

فاكس 17704257 973 + :

البريد الإلكتروني h.berjas@eajb.com.sa :

### مصر

يونيماز

رقم 20 مركز الخدمات

التجمع الاول - القاهرة الجديدة - مصر

هاتف/73-78072-224 02 2 / 95-76091-224 02 2 + :

فاكس 78075 224 02 2 + :

البريد الإلكتروني adelzaki@animaregypt.com :

### العراق

مجموعة شركات الصهبا للتكنولوجيا

شارع مطار المثنى

بغداد

هاتف/964 7901906953 + :

هاتف (دبي) 43973851 971 + :

البريد الإلكتروني bosch@sahbatechnology.com :



### تثبيت آلي كامل لمحور الدوران (إقفال آلي)

- يتم تثبيت محور دوران المثقاب عندما لا يكبس مفتاح التشغيل والإطفاء 7. ويسمح ذلك بربط اللوالب حتى لو كان المرمك فارغ أو باستخدام العدة الكهربائية بمثابة مفك براغي اعتيادي.
- ◀ لا تكبس مفتاح التشغيل والإطفاء 7 لمدة تزيد عن 15 ثانية عند استعصاء محور دوران المثقاب. وإلا فقد تتلف العدة الكهربائية.

### ملاحظات شغل

- ◀ ركز العدة الكهربائية على اللولب فقط عندما تكون مطفاة. إن عدد الشغل الدوارة قد تنزلق.

## الصيانة والخدمة

### الصيانة والتنظيف

- ◀ ركز مفتاح تحويل اتجاه الدوران على الوضع المتوسط قبل إجراء أي تعديل بالعدة الكهربائية (مثلاً: الصيانة، استبدال العدد وإلخ..)
- وأيضاً عند نقلها أو خزنها. يتشكل خطر الإصابة بجروح عند الضغط على مفتاح التشغيل والإطفاء بشكل غير مقصود.
- ◀ حافظ دائماً على نظافة العدة الكهربائية وشقوق التهوية للعمل بشكل جيد وأمن.

يرجى التوجه إلى مركز خدمة زبائن وكالة بوش للعدد الكهربائية، إن لم يعد المرمك صالحاً للعمل.

إن تطلب الأمر استبدال خط الامداد، فينبغي أن يتم ذلك من قبل شركة بوش أو من قبل مركز خدمة زبائن وكالة بوش للعدد الكهربائية، لتجنب التعرض للمخاطر.

عند حدوث أي خلل بالعدة الكهربائية بالرغم من أنها قد صنعت بعناية فائقة واجتازت اختبارات عديدة توجب إصلاحها في مركز خدمة وكالة عدد بوش الكهربائية.

يرجى ذكر رقم الصنف بالمراتب العشر حسب لائحة طراز العدة الكهربائية بشكل ضروري عند الاستشارة وعند إرسال طلبيات قطع الغيار.

### خدمة الزبائن ومشورة الاستخدام

يجب مركز خدمة الزبائن على أسئلتكم بصدد تصليح وصيانة المنتج وأيضاً بما يخص قطع الغيار. يعثر على الرسوم الممددة وعلى المعلومات عن قطع الغيار بموقع:

[www.bosch-pt.com](http://www.bosch-pt.com)

تسمح لك حلقة ضبط اختيار عزم الدوران مسبقاً 18 بملحق عزم الدوران 17 بضبط عزم الدوران المطلوب ضمن 10 درجات بشكل مسبق. إذا كان الضبط صحيح، فسوف يتم إيقاف عدة الشغل فور ربط اللولب في المادة بتساطح أو عند التوصل إلى عزم الدوران الذي سبق وتم ضبطه مسبقاً.

### التركيب (تراجع الصورتين C-D)

لكي تقوم بتركيب الملحقات ينبغي أن تفك الغطاء المطاطي 3 بسحبه نحو الأمام. يمكنك الآن أن تركيب الملحقات من خلال كبسها. كما يمكن تركيب الملحقات بعد فتلها بمقدار 45°.

### الفك (تراجع الصورة E-F)

لكي تقوم بفك الملحقات ينبغي أن تفتل حلقة فك الإقفال 20 باتجاه الدوران ❶ وأن تسحب الملحق نحو الأمام. ركب الغطاء المطاطي 3 بعد ذلك من خلال كبسه.

## التشغيل

### بدء التشغيل

#### ضبط اتجاه الدوران

يمكنك بواسطة مفتاح تحويل اتجاه الدوران 5 أن تقوم بتغيير اتجاه دوران العدة الكهربائية. ولكن لا يمكن تنفيذ ذلك عندما يكون مفتاح التشغيل والإطفاء 7 قيد التشغيل.

❖ لا تضغط على مفتاح تحويل اتجاه الدوران 5 إلا والعدة الكهربائية متوقفة. وإلا فقد يتسبب ذلك في أضرار.

**دوران اليمين:** لربط اللوالب حرك مفتاح تحويل اتجاه الدوران 5 إلى الأمام حتى النهاية.

**دوران اليسار:** لمل أو فك اللوالب حرك مفتاح تحويل اتجاه الدوران 5 إلى الخلف.

#### التشغيل والإطفاء

اضغط من أجل تشغيل العدة الكهربائية على مفتاح التشغيل والإطفاء 7 وحافظ على إبقائه مضغوطاً.

يتم تشغيل ضوء العمل 10 عندما يكون مفتاح التشغيل/الإيقاف 7 مضغوطاً بدرجة خفيفة أو مضغوطاً بالكامل، حيث يضيء نطاق العمل في حالة ظروف الإضاءة غير المناسبة.

❶ لإطفاء العدة الكهربائية، يترك مفتاح التشغيل والإطفاء 7.

شغل العدة الكهربائية فقط عندما تستخدمها، من أجل توفير الطاقة.

عندما يضيء مؤشر حالة شحن المرمك 4 في حال الضغط النصفى على مفتاح التشغيل والإطفاء باللون **7 الأحمر** فإن المرمك يحتوي على أقل من 30% من طاقته وتوجب أن يتم شحنه.

عندما يضيء مؤشر حالة شحن المرمك 4 في حال الضغط النصفى على مفتاح التشغيل والإطفاء باللون **7 الأحمر** فإن المرمك يحتوي على أقل من **30%** من طاقته وتوجب أن يتم شحنه.

يتم قطع عملية الشحن عندما يكون مفتاح التشغيل/الإيقاف **7** مضغوطة بالكامل.

يشار إلى تطور إجراءات الشحن من خلال مؤشر حالة شحن المرمك 4. يضيء المؤشر باللون **الأخضر** أثناء عملية الشحن. إن لم يعد يضيء مؤشر حالة شحن المرمك 4، فيكون قد تم شحن المرمك بشكل كامل.

يحمى المقبض اليدوي بالعدة الكهربائية أثناء إجراءات الشحن. إن هذا الأمر طبيعي.

يرجى فصل جهاز الشحن عن الشبكة الكهربائية عند عدم الاستعمال لفترة طويلة.

لا يمكن استخدام العدة الكهربائية أثناء عملية الشحن، أي أنها غير مصابة بتلف إن لم تكن تعمل أثناء عملية الشحن.

### احم جهاز الشحن من الرطوبة!

تراعى الملاحظات بصدد التخلص من العدد.

## استبدال العدد (تراجع الصورة B)

لا تستخدم نصال مفك اللوالب المزدوجة التي يزيد طولها عن 25 مم. ركب لقمة ربط اللوالب 1 مباشرة في حاضن العدة 2.

## ضبط ضوء العمل (تراجع الصورة C)

يمكن عن طريق إدارة الغطاء المطاطي 3 حسب الحاجة استخدام ضوء العمل 10 إما مركزاً أو مشتتاً. ❶ لهذا الغرض اخلع الغطاء المطاطي بجذبه إلى الأمام و ❷ أعد تركيبه مع العدسة المناسبة على حاضن العدة 2.

## الملحق اللا تمركزي / الملحق الزاوي / ملحق عزم

### (راجع الصور C-F)

يسمح لك الملحق اللا تمركزي 15 بربط اللوالب قرب الحواف.

يسمح لك الملحق الزاوي 16 بربط اللوالب بالأماكن الصعبة المنال.

الكهربائية. بينما إن تم استعمال العدة الكهربائية لاستخدامات أخرى بملحقات متعددة أو بعدد شغل مخالفة أو بصيانة غير كافية، فقد يختلف مستوى الاهتزازات. وقد يزيد ذلك التعرض للاهتزازات طوال فترة الشغل بشكل واضح.

كما ينبغي من أجل تقدير التعرض للاهتزازات بشكل دقيق، أن يتم مراعاة الأوقات التي يطفأ خلالها الجهاز أو التي يعمل بها ولكن دون تشغيله بحمل فعلا. وقد يخفف ذلك التعرض للاهتزازات بشكل واضح عبر كامل مدة العمل.

حدد إجراءات أمان إضافية لوقاية المستخدم من تأثير الاهتزازات، مثلا: صيانة العدة الكهربائية وعدد الشغل، تدفئة اليدين وتنظيم مجريات العمل.

## التركيب

**ركز مفتاح تحويل اتجاه الدوران على الوضع المتوسط قبل إجراء أي تعديل بالعدة الكهربائية (مثلا: الصيانة، استبدال العدد وإلخ..)** وأيضاً عند نقلها أو خزنها. يتشكل خطر الإصابة بجروح عند الضغط على مفتاح التشغيل والإطفاء بشكل غير مقصود.

### شحن المركم (تراجع الصورة A)

**لا تستعمل جهاز شحن آخر.** لقد تم ملائمة جهاز الشحن المرفق مع مركم أيونات الليثيوم المركب في عدتك الكهربائية.

**انتبه إلى جهد الشبكة الكهربائية!** يجب أن يتطابق جهد منبع التيار مع المعلومات المذكورة على لافتة طراز جهاز الشحن. يمكن تشغيل أجهزة الشحن المحددة بـ 230 فولط بـ 220 فولط أيضا.

**ملاحظة:** يتم تسليم المركم وهو بحالة شحن جزئي. يتوجب شحن المركم في تجهيزة الشحن بشكل كامل قبل الاستعمال الأول لضمان قدرة أداء المركم الكاملة.

يمكن أن يتم شحن مركم أيونات الليثيوم في أي وقت، دون الحد من فترة صلاحيته. لا يضر قطع عملية الشحن بالمركم.

لقد تم وقاية مركم أيونات الليثيوم من التفريغ العميق. تطفأ العدة الكهربائية بواسطة قارئة وقائية عندما يفرغ المركم: لا تتحرك عدة الشغل ويسمع صوت صفير خافت.

◀ لا تتابع الضغط على مفتاح التشغيل والإطفاء بعد انطفاء العدة الكهربائية بشكل آلي. قد يتلف المركم.

IXO

مفك براغي بمركم

## جهاز الشحن

|                     |  |           |
|---------------------|--|-----------|
| 2 609 120 713 (EU)  |  | رقم الصنف |
| 1 600 A00 3RK (EU)  |  |           |
| 2 609 9120 420 (EU) |  |           |
| 2 609 120 718 (UK)  |  |           |
| 1 600 A00 48V (UK)  |  |           |
| 2 609 120 421 (UK)  |  |           |
| 2 609 120 717(AUS)  |  |           |
| 1 600 A00 48U (AUS) |  |           |
| 2 609 120 430 (AUS) |  |           |

|   |    |           |
|---|----|-----------|
| 3 | سا | مدة الشحن |
|---|----|-----------|

|                               |  |             |
|-------------------------------|--|-------------|
| II / <input type="checkbox"/> |  | فئة الوقاية |
|-------------------------------|--|-------------|

## كابل الشحن

|                           |  |           |
|---------------------------|--|-----------|
| 1 607 000 CG9 (EU/UK/AUS) |  | رقم الصنف |
|---------------------------|--|-----------|

\* قدرة محدودة في درجات الحرارة &lt; 0°C

\* تقوم خاصية الحماية من السخونة المفرطة بإيقاف العدة الكهربائية في درجات الحرارة &lt; 65°C

## معلومات عن الضجيج والاهتزازات

قيم انبعاث الضوضاء محتسبة تبعا للمعيار EN 60745-2-2.

تقل قيمة مستوى ضغط الصوت (نوع A) عادة عن 70 ديسيبل (نوع A).

يبلغ التفاوت بالقياس K = 3 ديسيبل.

قد يتجاوز مستوى الضجيج أثناء العمل 80 ديسيبل (نوع A).

## ارتد واقية سمع!

لقد تم قياس مستوى الاهتزازات المذكور في التعليمات هذه حسب أسلوب قياس معير ضمن EN 60745 ويمكن استخدامه لمقارنة العدد الكهربائية ببعضها البعض. كما أنه ملائم لتقدير التعرض للاهتزازات بشكل مبدئي.

يمثل مستوى الاهتزازات المذكور الاستخدامات الأساسية للعدة

- 15 ملحق لا تمركزي\*  
 16 ملحق زاوي\*  
 17 ملحق عزم الدوران\*  
 18 حلقة ضبط اختيار عزم الدوران مسبقاً\*  
 19 علامة لضبط عزم الدوران\*  
 20 حلقة فك الإقفال\*  
 \* لا يتضمن إطار التوريد الاعتيادي التوابع المصورة أو الموصوفة. يعثر على التوابع الكاملة في برنامجنا للتوابع.

## البيانات الفنية

| مفك براغي بمركم  |                    | IXO                    |
|--|--------------------|------------------------|
| رقم الصنف  |                    | 3 603 JA8 0..          |
| الجهد الاسمي   | فولط =             | 3,6                    |
| عدد الدوران اللاحملي                                       | دقيقة <sup>1</sup> | 215                    |
| عزم الدوران الأقصى بحالة ربط لولاب لينة/قاسية حسب ISO 5393 | نيوتن متر          | 4,5 / 3                |
| Ø اللولاب الأقصى   | مم                 | 5                      |
| الوزن حسب EPTA-Procedure 01:2014                           | كغ                 | 0,30                   |
| درجة الحرارة المحيطة المسموح بها                           | °C                 | +45... 0               |
| - عند الشحن  | °C                 | +50...-20              |
| - عند التشغيل* عند التخزين                                 |                    |                        |
| <b>المركم</b>  |                    | <b>أيونات الليثيوم</b> |
| السعة  | Ah                 | 1,5                    |
| الطاقة   | واط ساعة           | 5,4                    |
| عدد خلايا المركم   |                    | 1                      |

بنفسك واسمح بتصليحه فقط من قبل العمال المتخصصين وباستعمال قطع الغيار الأصلية فقط. إن أجهزة الشحن والكابلات والقوابس التالفة تزيد خطر الصدمات الكهربائية.

◀ لا تستعمل جهاز الشحن على أرضية سهلة الاشتعال (مثلاً: الورق، الأقمشة وإلخ...) أو في الأجواء القابلة للاحتراق. يتشكل خطر نشوب الحرائق بسبب ارتفاع حرارة جهاز الشحن الناتج عن عملية الشحن.

## وصف المنتج والأداء

اقرأ جميع الملاحظات التحذيرية والتعليمات. إن ارتكاب الأخطاء عند تطبيق الملاحظات التحذيرية والتعليمات قد يؤدي إلى الصدمات الكهربائية، إلى نشوب الحرائق و/أو الإصابة بجروح خطيرة.



## الاستعمال المخصص

لقد خصصت العدة الكهربائية لربط وفك اللوالب. مصباح هذه العدة الكهربائية مخصص للإضاءة المباشرة لنطاق عمل العدة الكهربائية، ويعتبر غير مناسب للاستخدامات المنزلية في الإضاءة.

## الأجزاء المصورة

يستند ترقيم الأجزاء المصورة إلى رسوم العدة الكهربائية الموجودة في صفحة الرسوم التخطيطية.

- 1 لقمة مفك براغي \*
- 2 حاضن العدة
- 3 غطاء مطاطي
- 4 مؤشر حالة شحن المركم
- 5 مفتاح تحويل اتجاه الدوران
- 6 عروة تعليق
- 7 مفتاح التشغيل والإطفاء
- 8 عدسة مجمعة
- 9 عدسة مشتتة
- 10 ضوء العمل
- 11 مقبض يدوي (سطح القبض معزول)
- 12 مقبس كابل الشحن
- 13 كابل الشحن
- 14 جهاز الشحن

**تعليمات الأمان لأجهزة الشحن**

◀ جهاز الشحن هذا غير مناسب لاستعمال الأطفال والأشخاص الذين يعانون من نقص في القدرات البدنية أو الحسية أو العقلية أو الذين ليست لديهم الدراية والمعرفة. لا يمكن استخدام هذا الشاحن من قبل الأطفال من 8 سنوات فأكثر، بالإضافة للأشخاص الذين يعانون من نقص في القدرات البدنية أو الحسية أو العقلية أو الذين ليست لديهم الدراية والمعرفة، إلا في حالة الإشراف عليهم من قبل شخص مسؤول عن سلامتهم أو إذا تم إرشادهم إلى كيفية التعامل الأمان مع هذا الشاحن، وإلى الأخطار المرتبطة بها. وإلا فسيكون هناك خطر نتيجة للاستخدام بشكل خاطئ وقد يتعرضون لإصابات.

◀ **راقب الأطفال.** ستضمن بذلك بأن الأطفال لن يلعبوا بجهاز الشحن.

◀ **لا يجوز أن يتم تنظيف وصيانة جهاز الشحن من قبل الأطفال دون مراقبة.**

احم جهاز الشحن من الأمطار والرطوبة. يزيد تسرب الماء إلى داخل جهاز الشحن من أخطار الصدمات الكهربائية.



◀ اقتصر على الشاحن المورد عند شحن العدة الكهربائية.

◀ حافظ على نظافة جهاز الشحن. يتشكل خطر الصدمات الكهربائية عند الاتساع.

◀ افحص جهاز الشحن والكابل والقابس قبل كل استعمال. لا تستخدم جهاز الشحن في حال اكتشاف التلف. لا تفتح جهاز الشحن



من الأغراض المعدنية الصغيرة التي قد تقوم بتوصيل الملامسين ببعضهما البعض. قد يؤدي تقصير الدارة الكهربائية بين ملامسي المركم إلى الاحتراق أو إلى اندلاع النار.

◀ قد يتسرب السائل من المركم عند سوء الاستعمال. تجنب ملامسته. اشطفه بالماء في حال ملامسته صدفة. إن وصل السائل إلى العينين، فراجع الطبيب إضافة إلى ذلك. قد يؤدي سائل المركم المتسرب إلى تهيج البشرة أو إلى الاحتراق.

#### الخدمة

◀ اسمح بتصليح عدتك الكهربائية فقط من قبل العمال المتخصصين و فقط باستعمال قطع الغيار الأصلية. يؤمن ذلك المحافظة على أمان الجهاز.

### تعليمات الأمان لمفكات اللوالب

◀ امسك بالعدة الكهربائية من قبل سطوح القبض المعزولة عند إجراء الأعمال التي من الجائز أن يصيب بها اللولب الخبوط الكهربائية المخفية. إن تلامس اللولب مع خط يسري به جهد كهربائي قد يكهرب أيضاً أجزاء معدنية بالعدة الكهربائية، فيؤدي إلى صدمة كهربائية.

◀ اقبض على العدة الكهربائية بإحكام. قد تتشكل عزوم رد فعل عالية لوهلة عند إحكام شد وحلّ اللوالب.

◀ أمن قطعة الشغل. يتم القبض على قطعة الشغل التي تمّ تثبيتها بواسطة تجهيزة شدّ أو بواسطة الملزمة بأمان أكبر مما لو تم المسك بها بواسطة يدك.

◀ انتظر إلى أن تتوقف العدة الكهربائية عن الحركة قبل أن تضعها جانباً. قد تتكلم عدة الشغل فتؤدي إلى فقدان السيطرة على العدة الكهربائية.

◀ ركز مفتاح تحويل اتجاه الدوران على الوضع المتوسط قبل إجراء أي تعديل بالعدة الكهربائية (مثلاً: الصيانة، استبدال العدد وإلخ..). وأيضاً عند نقلها أو خزنها. يتشكل خطر الإصابة بجروح عند الضغط على مفتاح التشغيل والإطفاء بشكل غير مقصود.

احم العدة الكهربائية من الحرارة، بما فيه التعرض المستمر لأشعة الشمس مثلاً، والنار والماء والرطوبة. يتشكل خطر الانفجار.



◀ قد تنطلق الأبخرة عند إتلاف المركم واستخدامه بطريقة غير ملائمة. أمن توفر الهواء النقي وراجع الطبيب إن شعرت بالأم. قد تهيج هذه الأبخرة المجاري التنفسية.

### حسن معاملة واستخدام العدد الكهربائيّة

- ◀ لا تفرط بتحميل الجهاز. استخدم لتنفيذ أشغالك العدة الكهربائيّة المخصصة لذلك. إنك تعمل بشكل أفضل وأكثر أماناً بواسطة العدة الكهربائيّة الملائمة في مجال الأداء المذكور.
- ◀ لا تستخدم العدة الكهربائيّة إن كان مفتاح تشغيلها تالف. العدة الكهربائيّة التي لم تعد تسمح بتشغيلها أو بإطفائها خطيرة ويجب أن يتمّ تصليحها.
- ◀ اسحب القابس من المقبس و/أو انزع المرمك قبل ضبط الجهاز وقبل استبدال قطع التوابع أو قبل وضع الجهاز جانباً. تمنع إجراءات الاحتياط هذه تشغيل العدة الكهربائيّة بشكل غير مقصود.
- ◀ احتفظ بالعدد الكهربائيّة التي لا يتمّ استخدامها بعيداً عن منال الأطفال. لا تسمح باستخدام العدة الكهربائيّة لمن لا خبرة له بها أو لمن لم يقرأ تلك التعليمات. العدد الكهربائيّة خطيرة إن تمّ استخدامها من قبل أشخاص دون خبرة.
- ◀ اعتن بالعدة الكهربائيّة بشكل جيد. تفحص عما إذا كانت أجزاء الجهاز المتحركة تعمل بشكل سليم وبأنها غير مستعصية عن الحركة أو إن كانت هناك أجزاء مكسورة أو تالفة لدرجة تؤثر فيها على حسن أداء العدة الكهربائيّة. ينبغي تصليح هذه الأجزاء التالفة قبل إعادة تشغيل الجهاز. الكثير من الحوادث مصدرها العدد الكهربائيّة التي تمّ صيانتها بشكل رديء.
- ◀ حافظ على إبقاء عدد القطع نظيفة وحادة. إن عدد القطع ذات حواف القطع الحادة التي تمّ صيانتها بعناية تتكلم بشكل أقل ويمكن توجيهها بشكل أيسر.
- ◀ استخدم العدد الكهربائيّة والتوابع وعدد الشغل وإلخ. حسب هذه التعليمات. تراعى أثناء ذلك شروط الشغل والعمل المراد تنفيذه. استخدام العدد الكهربائيّة لغير الأشغال المخصصة لأجلها قد يؤدي إلى حدوث الحلات الخطيرة.

### حسن معاملة واستخدام العدد المزودة بمرمك

- ◀ اشحن المراكم فقط في أجهزة الشحن التي يُنصح باستخدامها من طرف المنتج. يعمّ خطر نشوب المرائق بأجهزة الشحن المخصصة لنوع معين من المراكم إن تمّ استخدامها مع نوع آخر من المراكم.
- ◀ استخدم بالعدد الكهربائيّة فقط المراكم المخصصة لذلك. قد يؤدي استخدام المراكم الأخرى إلى الإصابات وإلى خطر نشوب المرائق.
- ◀ حافظ على إبعاد المرمك الذي لا يتمّ استعماله عن مشابك الورق وقطع النقود المعدنية والمفاتيح والمسامير واللواب أو غيرها

- ◀ لا تسيء استعمال الكابل لحمل العدة الكهربائية أو لتعليقها أو لسحب القابس من المقبس. حافظ على إبعاد الكابل عن الحرارة والزيت والحواف الحادة أو عن أجزاء الجهاز المتحركة. تزيد الكابلات التالفة أو المتشابكة من خطر الصدمات الكهربائية.
- ◀ استخدم فقط كابلات التمديد الصالحة للاستعمال الخارجي أيضاً عندما تشتغل بالعدة الكهربائية في الخلاء. يخفض استعمال كابل تمديد مخصص للاستعمال الخارجي من خطر الصدمات الكهربائية.
- ◀ إن لم يكن بالإمكان تجنب تشغيل العدة الكهربائية في الأجواء الرطبة، فاستخدم مفتاح للوقاية من التيار المتخلف. إن استخدام مفتاح للوقاية من التيار المتخلف يقلل خطر الصدمات الكهربائية.

### أمان الأشخاص

- ◀ كن يقظاً وانتبه إلى ما تفعله وقم بالعمل بواسطة العدة الكهربائية بتعقل. لا تستخدم عدة كهربائية عندما تكون متعب أو عندما تكون تحت تأثير المخدرات أو الكحول أو الأدوية. عدم الانتباه للحظة واحدة عند استخدام العدة الكهربائية قد يؤدي إلى إصابات خطيرة.
- ◀ ارتد عتاد الوقاية الخاص وارزد دائماً نظارات واقية. يحد ارتداء عتاد الوقاية الخاص، كقناع الوقاية من الغبار وأحذية الأمان الواقية من الانزلاق والخوذ أو واقية الأذنين، حسب نوع واستعمال العدة الكهربائية، من خطر الإصابة بجروح.
- ◀ تجنب التشغيل بشكل غير مقصود. تأكد من كون العدة الكهربائية مطفأة قبل وصلها بإمداد التيار الكهربائي و/أو بالمركم، وقبل رفعها أو حملها. إن كنت تضع إصبعك على المفتاح أثناء حمل العدة الكهربائية أو إن وصلت الجهاز بالشبكة الكهربائية عندما يكون قيد التشغيل، فقد يؤدي ذلك إلى حدوث الموادث.
- ◀ انزع عدد الضبط أو مفتاح الربط قبل تشغيل العدة الكهربائية. قد تؤدي العدة أو المفتاح المتواجد في جزء دوار من الجهاز إلى الإصابة بجروح.
- ◀ تجنب أوضاع الجسد الغير طبيعية. قف بأمان وحافظ على توازنك دائماً. سيسمح لك ذلك من السيطرة على الجهاز بشكل أفضل في المواقف الغير متوقعة.
- ◀ ارتد ثياب مناسبة. لا ترتد الثياب الفضفاضة أو الحلى. حافظ على إبقاء الشعر والثياب والقفازات على بعد عن أجزاء الجهاز المتحركة. قد تتشابك الثياب الفضفاضة والحلى والشعر الطويل بالأجزاء المتحركة.
- ◀ إن جاز تركيب تجهيزات شفط وتجميع الغبار، فتأكد من أنها موصولة وبأنه يتم استخدامها بشكل سليم. قد يقلل استخدام تجهيزات لشفط الأعبرة من المخاطر الناتجة عن الأعبرة.

## عربي

## تعليمات الأمان

## ملاحظات تحذيرية عامة للعدد الكهربائية

**⚠ تحذير** اقرأ جميع الملاحظات التحذيرية والتعليمات. إن ارتكاب الأخطاء عند تطبيق الملاحظات التحذيرية والتعليمات قد يؤدي إلى الصدمات الكهربائية، إلى نشوب الحرائق و/أو الإصابة بجروح خطيرة.

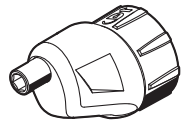
احتفظ بجميع الملاحظات التحذيرية والتعليمات للمستقبل. يقصد بمصطلح "العدة الكهربائية" المستخدم في الملاحظات التحذيرية، العدد الكهربائية الموصولة بالشبكة الكهربائية (بواسطة كابل الشبكة الكهربائية) وأيضاً العدد الكهربائية المزودة بمركم (دون كابل الشبكة الكهربائية).

## الأمان بمكان الشغل

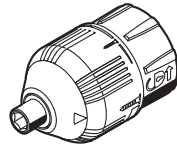
- ◀ حافظ على نظافة وحسن إضاءة مكان شغلك. الفوضى في مكان الشغل ومجالات العمل الغير مضاءة قد تؤدي إلى حدوث الحوادث.
- ◀ لا تشتغل بالعدة الكهربائية في محيط معرض لخطر الانفجار والذي تتوفر فيه السوائل أو الغازات أو الأغبرة القابلة للاشتعال. العدد الكهربائية تشكل الشرر الذي قد يتطاير، فيشعل الأغبرة والأبخرة.
- ◀ حافظ على بقاء الأطفال وغيرهم من الأشخاص على بعد عندما تستعمل العدة الكهربائية. قد تفقد السيطرة على الجهاز عند التلهي.

## الأمان الكهربائي

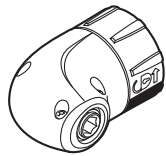
- ◀ يجب أن يتلائم قابس وصل العدة الكهربائية مع المقبس. لا يجوز تغيير القابس بأي حال من الأحوال. لا تستعمل القوابس المهيئة مع العدد الكهربائية المؤرضة تأريض وقائي. تخفّض القوابس التي لم يتمّ تغييرها والمقابس الملائمة من خطر الصدمات الكهربائية.
- ◀ تجنب ملامسة السطوح المؤرضة كالأنابيب ورادياتورات التدفئة والمدافئ أو البرادات بواسطة جسمك. يزداد خطر الصدمات الكهربائية عندما يكون جسمك مؤرض.
- ◀ أبعد العدة الكهربائية عن الأمطار أو الرطوبة. يزداد خطر الصدمات الكهربائية إن تسرب الماء إلى داخل العدة الكهربائية.



1 600 A00 1YA



1 600 A00 1Y5



1 600 A00 1Y8

CE

I

|  |                                      |   |
|--|--------------------------------------|---|
| <b>de</b>                              | <b>EU-Konformitätserklärung</b>      | Wir erklären in alleiniger Verantwortung, dass die genannten Produkte allen einschlägigen Bestimmungen der nachfolgend aufgeführten Richtlinien und Verordnungen entsprechen und mit folgenden Normen übereinstimmen.<br>Technische Unterlagen bei: *                             |
| Akku-Schrauber                         | Sachnummer                           |   |
| <b>en</b>                              | <b>EU Declaration of Conformity</b>  | We declare under our sole responsibility that the stated products comply with all applicable provisions of the directives and regulations listed below and are in conformity with the following standards.<br>Technical file at: *  |
| Cordless Screwdriver                   | Article number                       |   |
| <b>fr</b>                              | <b>Déclaration de conformité UE</b>  | Nous déclarons sous notre propre responsabilité que les produits décrits sont en conformité avec les directives, règlements normatifs et normes énumérés ci-dessous.<br>Dossier technique auprès de: *  |
| Visseuse sans fil                      | N° d'article                         |   |
| <b>es</b>                              | <b>Declaración de conformidad UE</b> | Declaramos bajo nuestra exclusiva responsabilidad, que los productos nombrados cumplen con todas las disposiciones correspondientes de las Directivas y los Reglamentos mencionados a continuación y están en conformidad con las siguientes normas.<br>Documentos técnicos de: * |
| Atornilladora accionada por acumulador | Nº de artículo                       |   |
| <b>pt</b>                              | <b>Declaração de Conformidade UE</b> | Declaramos sob nossa exclusiva responsabilidade que os produtos mencionados cumprem todas as disposições e os regulamentos indicados e estão em conformidade com as seguintes normas.<br>Documentação técnica pertencente à: *  |
| Aparafusadora sem fio                  | N.º do produto                       |   |

II

CE

|  |                 |   |
|--|-----------------|---|
| <b>it Dichiarazione di conformità UE</b> |                 | Dichiariamo sotto la nostra piena responsabilità che i prodotti indicati sono conformi a tutte le disposizioni pertinenti delle Direttive e dei Regolamenti elencati di seguito, nonché alle seguenti Normative. Documentazione Tecnica presso: * |
| Avvitatore a batteria                    | Codice prodotto |   |
| <b>nl EU-conformiteitsverklaring</b>     |                 | Wij verklaren op eigen verantwoordelijkheid dat de genoemde producten voldoen aan alle desbetreffende bepalingen van de hierna genoemde richtlijnen en verordeningen en overeenstemmen met de volgende normen. Technisch dossier bij: *           |
| Accu-schroeven-draaier                   | Product-nummer  |   |
| <b>da EU-overensstemmelses-erklæring</b> |                 | Vi erklærer som eneansvarlige, at det beskrevne produkt er i overensstemmelse med alle gældende bestemmelser i følgende direktiver og forordninger og opfylder følgende standarder. Tekniske bilag ved: *   |
| Akku-skruetrækker                        | Type-nummer     |   |
| <b>sv EU-konformitetsförklaring</b>      |                 | Vi förklarar under eget ansvar att de nämnda produkterna uppfyller kraven i alla gällande bestämmelser i de nedan angivna direktiven och förordningarna och att de stämmer överens med följande normer. Teknisk dokumentation: *                  |
| Sladdlös skruvdragare                    | Produkt-nummer  |   |
| <b>no EU-samsvarserklæring</b>           |                 | Vi erklærer under eneansvar at de nevnte produktene er i overensstemmelse med alle relevante bestemmelser i direktivene og forordningene nedenfor og med følgende standarder. Teknisk dokumentasjon hos: *  |
| Akku-skrutrekker                         | Produkt-nummer  |   |

CE

III

|                           |  |   |
|---------------------------|--|---|
| <b>fi</b>                 | <b>EU-vaatimustenmukaisuus-</b><br><b>vakuutus</b> | Vakuutamme täten, että mainitut tuotteet vastaavat kaikkia seuraavien direktiivien ja asetusten asiaankuuluvia vaatimuksia ja ovat seuraavien standardien vaatimusten mukaisia. Tekniset asiakirjat saatavana: *              |
| Akkuruuvinväännin         | Tuotenumero  |   |
| <b>el</b>                 | <b>Δήλωση πιστότητας ΕΕ</b>                        | Δηλώνουμε με αποκλειστική μας ευθύνη, ότι τα αναφερόμενα προϊόντα αντιστοιχούν σε όλες τις σχετικές διατάξεις των πιο κάτω αναφερόμενων οδηγιών και κανονισμών και ταυτίζονται με τα ακόλουθα πρότυπα. Τεχνικά έγγραφα στη: * |
| Δραπανοκατάβιδο μπαταρίας | Αριθμός ευρετηρίου                                 |   |
| <b>tr</b>                 | <b>AB Uygunluk beyanı</b>                          | Tek sorumlu olarak, tanımlanan ürünün aşağıdaki yönetmelik ve direktiflerin geçerli bütün hükümlerine ve aşağıdaki standartlara uygun olduğunu beyan ederiz. Teknik belgelerin bulunduğu yer: *                               |
| Akülü vidalama makinesi   | Ürün kodu  |   |
| <b>pl</b>                 | <b>Deklaracja zgodności UE</b>                     | Oświadczamy z pełną odpowiedzialnością, że niniejsze produkty odpowiadają wszystkim wymaganiom poniżej wyszczególnionych dyrektyw i rozporządzeń, oraz że są zgodne z następującymi normami. Dokumentacja techniczna: *       |
| Wkrętarka akumulatorowa   | Numer katalogowy                                   |   |
| <b>cs</b>                 | <b>EU prohlášení o shodě</b>                       | Prohlašujeme na výhradní zodpovědnost, že uvedený výrobek splňuje všechna příslušná ustanovení níže uvedených směrnic a nařízení a je v souladu s následujícími normami: Technické podklady u: *                              |
| Akumulátorový šroubovák   | Objednací číslo                                    |   |



IV

CE

|  |  |
|--|--|
| <b>sk EÚ vyhlásenie o zhode</b><br>Akumulátorový Vecné číslo<br>skrutkovač         | Vyhlasujeme na výhradnú zodpovednosť, že uvedený výrobok spĺňa všetky príslušné ustanovenia nižšie uvedených smerníc a nariadení a je v súlade s nasledujúcimi normami:<br>Technické podklady má spoločnosť: *   |
| <b>hu EU konformitási nyilatkozat</b><br>Akkumulátoros Cikkszám<br>csavarozógép    | Egyedüli felelőséggel kijelentjük, hogy a megnevezett termékek megfelelnek az alábbiakban felsorolásra kerülő irányelvek és rendeletek valamennyi idevágó előírásainak és megfelelnek a következő szabványoknak.<br>Műszaki dokumentumok megőrzési pontja: * |
| <b>ru Заявление о соответствии ЕС</b><br>Аккумуляторный Товарный №<br>шуруповерт   | Мы заявляем под нашу единоличную ответственность, что названные продукты соответствуют всем действующим предписаниям нижеуказанных директив и распоряжений, а также нижеуказанных норм.<br>Техническая документация хранится у: *                            |
| <b>uk Заява про відповідність ЄС</b><br>Акумуляторний Товарний номер<br>шуруповерт | Ми заявляємо під нашу одноособову відповідальність, що названі вироби відповідають усім чинним положенням нищезначених директив і розпоряджень, а також нищезначеним нормам.<br>Технічна документація зберігається у: *                                      |

CE

V

|   |                                      |   |
|---|--------------------------------------|---|
| <b>kk</b>                                   | <b>ЕО сәйкестік мағлұмдамасы</b>     | Өз жауапкершілікпен біз аталған өнімдер төменде жзылған директикалар мен жарлықтардың тиісті қағидаларына сәйкестігін және төмендегі нормаларға сай екенін білдіреміз.<br>Техникалық құжаттар: *  |
| Аккумуляторлы бұрауыш                       | Өнім нөмірі                          |   |
| <b>ro</b>                                   | <b>Declarație de conformitate UE</b> | Declarăm pe proprie răspundere că produsele menționate corespund tuturor dispozițiilor relevante ale directivei și reglementărilor enumerate în cele ce urmează și sunt în conformitate cu următoarele standarde.<br>Documentație tehnică la: * |
| Mașină de găurit și înșurubat cu acumulator | Număr de identificare                |   |
| <b>bg</b>                                   | <b>ЕС декларация за съответствие</b> | С пълна отговорност ние декларираме, че посочените продукти отговарят на всички валидни изисквания на директивите и разпоредбите по-долу и съответства на следните стандарти.<br>Техническа документация при: *                                 |
| Акумулаторен винтоверт                      | Каталожен номер                      |   |
| <b>mk</b>                                   | <b>EU-Изјава за сообразност</b>      | Со целосна одговорност изјавуваме, дека опишаните производи се во согласност со сите релевантни одредби на следните регулативи и прописи и се во согласност со следните норми.<br>Техничка документација кај: *                                 |
| Батериски одвртувач/зашрафувач              | Број на дел/артикл                   |   |
| <b>sr</b>                                   | <b>EU-izjava o usaglašenosti</b>     | Na sopstvenu odgovornost izjavljujemo, da navedeni proizvodi odgovaraju svim dotičnim odredbama naknadno navedenih smernica u uredaba i da su u skladu sa sledećim standardima.<br>Tehnička dokumentacija kod: *                                |
| Akku-odvrtač                                | Broj predmeta                        |   |

VI

CE

|   |                     |  |
|---|---------------------|--|
| <b>sl Izjava o skladnosti EU</b><br>Akumulatorski vijačnik                      | Številka artikla    | Izjavljamo pod izključno odgovornostjo, da je omenjen izdelek v skladu z vsemi relevantnimi določili direktiv in uredb ter ustreza naslednjim standardom.<br>Tehnična dokumentacija pri: *                                       |
| <b>hr EU izjava o skladnosti</b><br>Aku-odvijač                                 | Kataloški br.       | Pod punom odgovornostjo izjavljamo da navedeni proizvodi odgovaraju svim relevantnim odredbama direktiva i propisima navedenima u nastavku i da su skladni sa sljedećim normama.<br>Tehnička dokumentacija se može dobiti kod: * |
| <b>et EL-vastavusdeklaratsioon</b><br>Akukruvikeeraja                           | Toote-number        | Kinnitame ainuvastutatatena, et nimeetatud tooted vastavad järgnevalt loetletud direktiivide ja määruste kõikidele asjaomastele nõuetele ja on kooskõlas järgmiste normidega.<br>Tehnilised dokumendid saadaval: *               |
| <b>lv Deklarācija par atbilstību ES standartiem</b><br>Akumulatora skrūvgriezis | Izstrādājuma numurs | Mēs ar pilnu atbildību paziņojam, ka šeit aplūkoti izstrādājumi atbilst visiem tālāk minētajās direktīvās un rīkojumos ietvertajām saistošajām nostādņēm, kā arī sekojošiem standartiem.<br>Tehniskā dokumentācija no: *         |

CE

VII

| <b>It ES atitikties deklaracija</b> |                 | Atsakingai pareiškiame, kad išvardyti gaminiai atitinka visus privalomus žemiau nurodytų direktyvų ir reglamentų reikalavimus ir šiuos standartus. Techninė dokumentacija saugoma: * |   |
|-------------------------------------|-----------------|--|---|
| Akumuliatorinis suktuvas            | Gaminio numeris |  |   |
| <b>IXO</b>                          | 3 603 JA8..     | 2006/42/EC<br>2014/30/EU<br>2011/65/EU   | EN 60745-1:2009<br>+A1:2010<br>EN 60745-2-2:2010<br>EN 55014-1:2006<br>+A1:2009+A2:2011<br>EN 55014-2:2015<br>EN 50581:2012 |

**BOSCH**

\* Robert Bosch Power Tools GmbH  
(PT/ECS)  
70538 Stuttgart  
GERMANY

Henk Becker  
Executive Vice President  
Engineering and  
Manufacturing

Helmut Heinzlmann  
Head of Product Certification

Robert Bosch Power Tools GmbH, 70538 Stuttgart, GERMANY  
Stuttgart, 25.09.2017