

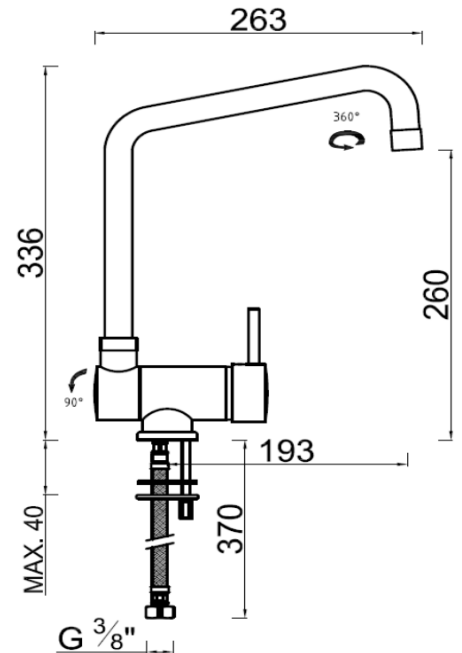
MIT. EVIER INCLINABLE
chromé

date janv.-14
version 1

* l'eau en Cherokee (Amérique du Nord)



Évier
incluable
hauteur mini.
8 cm



| | |
|--------------------------------------|---------|
| CARTOUCHE CERAMIQUE | - |
| MARQUAGE | type C1 |
| ECONOMIE D'EAU | non |
| ECONOMIE D'ENERGIE / SECURITE | non |
| TAILLE | Ø 40 mm |

| | |
|----------------------|---------------------------|
| AERATEUR | - 18 mm - |
| POIGNEE | métal |
| FLEXIBLE INOX | TUCAI - EPDM F3/8 - 35 mm |
| DOUCHETTE | non |
| BASETTE | oui |
| FIXATION | étrier - tige filetée - |
| POIDS | env. 1840 grs |

| | |
|------------------------|------------------|
| ACS | n° 12 ACC LY 433 |
| NF | - |
| ECAU / QUALITEL | - |

LES + PRODUIT

*Hauteur minimum une fois incliné :
environ 80mm*

| | | | |
|---------------|-------------------------|------------------------|-------------------------------------|
| GENCOD | 3 52383 003755 0 | CONDITIONNEMENT | boîte THEWA avec étiquette et photo |
| | | | couleur |
| | | UC / MASTERBOX | 1 / 4 |
| | | GARANTIE | 5 ans |

Informations données à titre indicatif - Voir nos C.G.V.