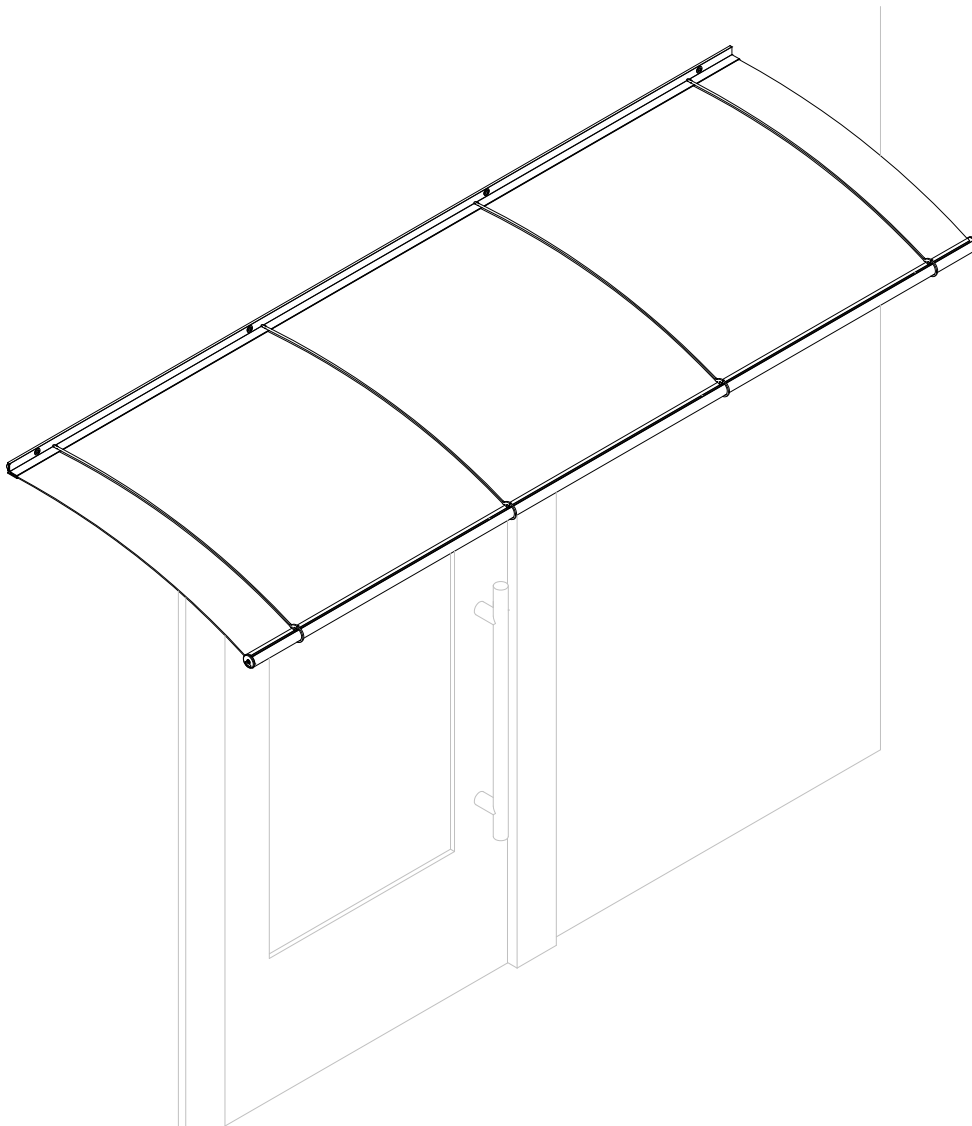
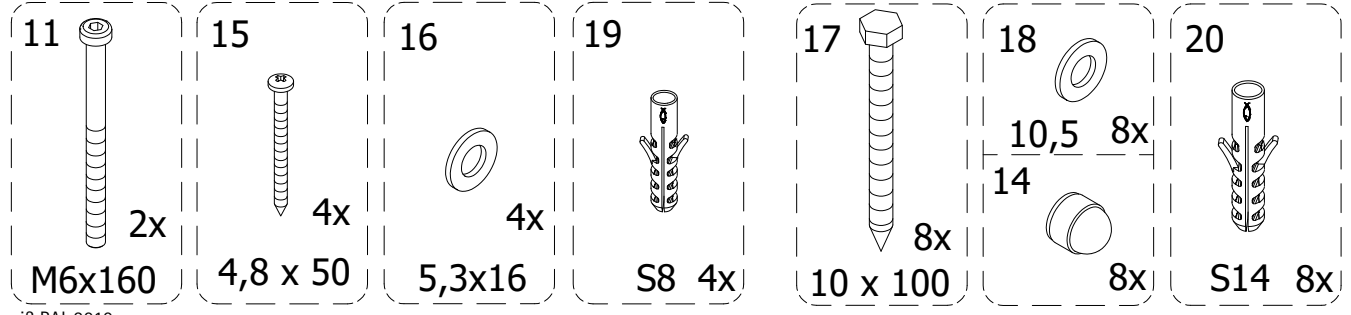
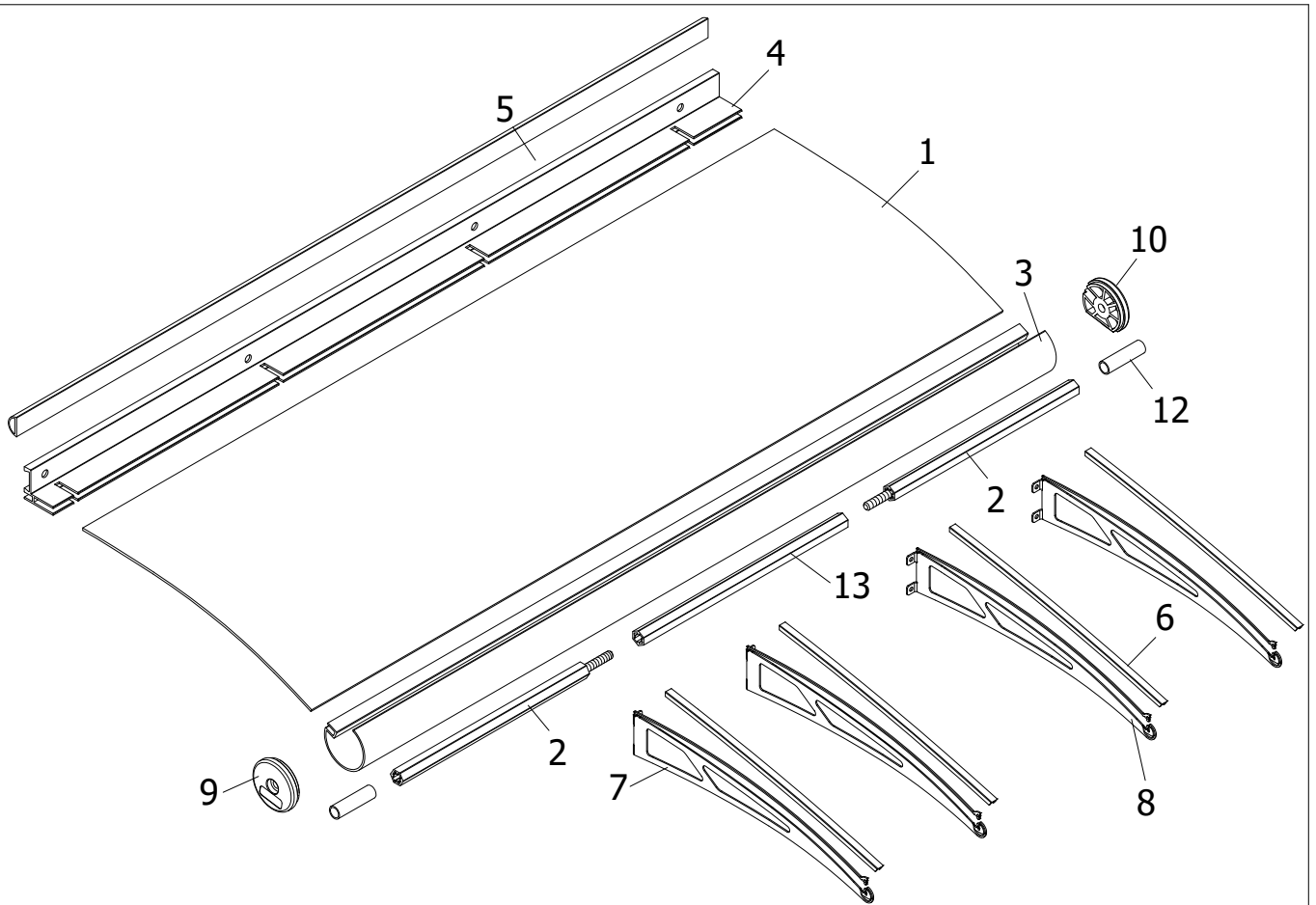


- Montageanleitung -
- Assembly instructions -
- Notice de montage -
- Montagehandleiding -





weiß RAL 9010

Pos.	Bezeichnung	Ersatzteil-Nr.	Preis	Pos.	Bezeichnung	Ersatzteil-Nr.	Preis
1	1x Acrylglas (klar)	EV100100-22-10	Stück 259,50 €	11*	2x Zylinderschraube M6 x 160		
1	1x Acrylglas (satiniert)	EV100100-22-11	Stück 284,50 €	12*	2x Alu-Rundrohr 10 x 1		
2	3x Distanzrohr	EV100060-28-04	Stück 77,85 €	14*	8x Blendkappe SW 17 Sechskant		
13				15*	4x Schraube 4,8 x 50		
3	1x Regenrinnenprofil	EV100060-22-04	Stück 77,85 €	16*	4x Dichtscheibe 5,3 x 16		
4	1x Wandanschlussprofil	EV100060-19-2-04	Stück 77,85 €	17*	8x Sechskantschraube 10 x 100		
5	1x Dichtung für Wandanschlussprofil	EV100040-5-09	Stück 24,95 €	18*	8x Unterlegscheibe		
6	4x Dichtung Kratzschutz	EV100045-4-2-20	Stück 24,95 €	19*	4x Dübel S8		
7	2x Wandhalter links	EV100051-L-13-04	Stück 40,00 €	20*	8x Dübel S14		
8	2x Wandhalter rechts	EV100051-R-13-04	Stück 40,00 €				
9*	1x Endstück Regenrinne links					EV100220-6-04	Set 51,90 €
10*	1x Endstück Regenrinne rechts						

eloxal

Pos.	Bezeichnung	Ersatzteil-Nr.	Preis	Pos.	Bezeichnung	Ersatzteil-Nr.	Preis
1	1x Acrylglas (klar)	EV100100-22-10	Stück 259,50 €	11*	2x Zylinderschraube M6 x 160		
1	1x Acrylglas (satiniert)	EV100100-22-11	Stück 284,50 €	12*	2x Alu-Rundrohr 10 x 1		
2	3x Distanzrohr	EV100060-28-04	Stück 77,85 €	14*	8x Blendkappe SW 17 Sechskant		
13				15*	4x Schraube 4,8 x 50		
3	1x Regenrinnenprofil	EV100060-22-20	Stück 77,85 €	16*	4x Dichtscheibe 5,3 x 16		
4	1x Wandanschlussprofil	EV100060-19-2-20	Stück 77,85 €	17*	8x Sechskantschraube 10 x 100		
5	1x Dichtung für Wandanschlussprofil	EV100040-5-09	Stück 24,95 €	18*	8x Unterlegscheibe		
6	4x Dichtung Kratzschutz	EV100045-4-4-20	Stück 24,95 €	19*	4x Dübel S8		
7	2x Wandhalter links	EV100051-L-15-20	Stück 40,00 €	20*	8x Dübel S14		
8	2x Wandhalter rechts	EV100051-R-15-20	Stück 40,00 €				
9*	1x Endstück Regenrinne links					EV100220-6-20	Set 51,90 €
10*	1x Endstück Regenrinne rechts						

**de** ACHTUNG!

Vor Montage des Daches bitte die Beschaffenheit Ihres Mauerwerks überprüfen. Ggf. müssen andere Schrauben und Dübel verwendet werden, als im befügten Montage-Set enthalten sind (z.B. Hohlraumdübel o.ä.).

Reinigungshinweis:

Acrylglas/Polycarbonat und Metall nicht mit lösungsmittelhaltigen oder scheuernden Reinigungsmitteln bearbeiten. Verwenden Sie nur eine milde Seifenlauge mit einem weichen, nicht scheuernden Tuch.

**en** WARNING!

Please verify what type of wall you are dealing with before installing the canopy. If necessary, you may need to use other screws and anchors (e.g. drywall anchors or similar) than those included in the enclosed installation kit.

Cleaning instructions:

Do not use cleaners containing solvents or abrasive cleaners on acrylic glass/polycarbonate and metal. Please only use a mild soap solution with a soft, non-abrasive cloth.

**fr** ATTENTION!

Avant de fixer votre auvent, veuillez à contrôler la maçonnerie pour chaque cas particulier. Vous pouvez éventuellement être amené à utiliser des chevilles et vis autres que celles fournies dans le set de montage ci-joint (par exemple des chevilles pour matériaux creux).

Conseil de nettoyage'

Pour l'entretien des parties métalliques ou du verre acrylique/polycarbonate, ne pas utiliser de produit contenant un agent à base de solvant ou décapant. Veuillez seulement utiliser un produit nettoyant non agressif et frotter avec un chiffon doux.

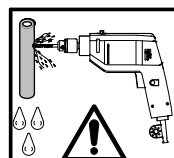
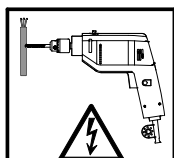
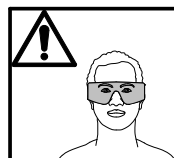
**nl** WAARSCHUWING!

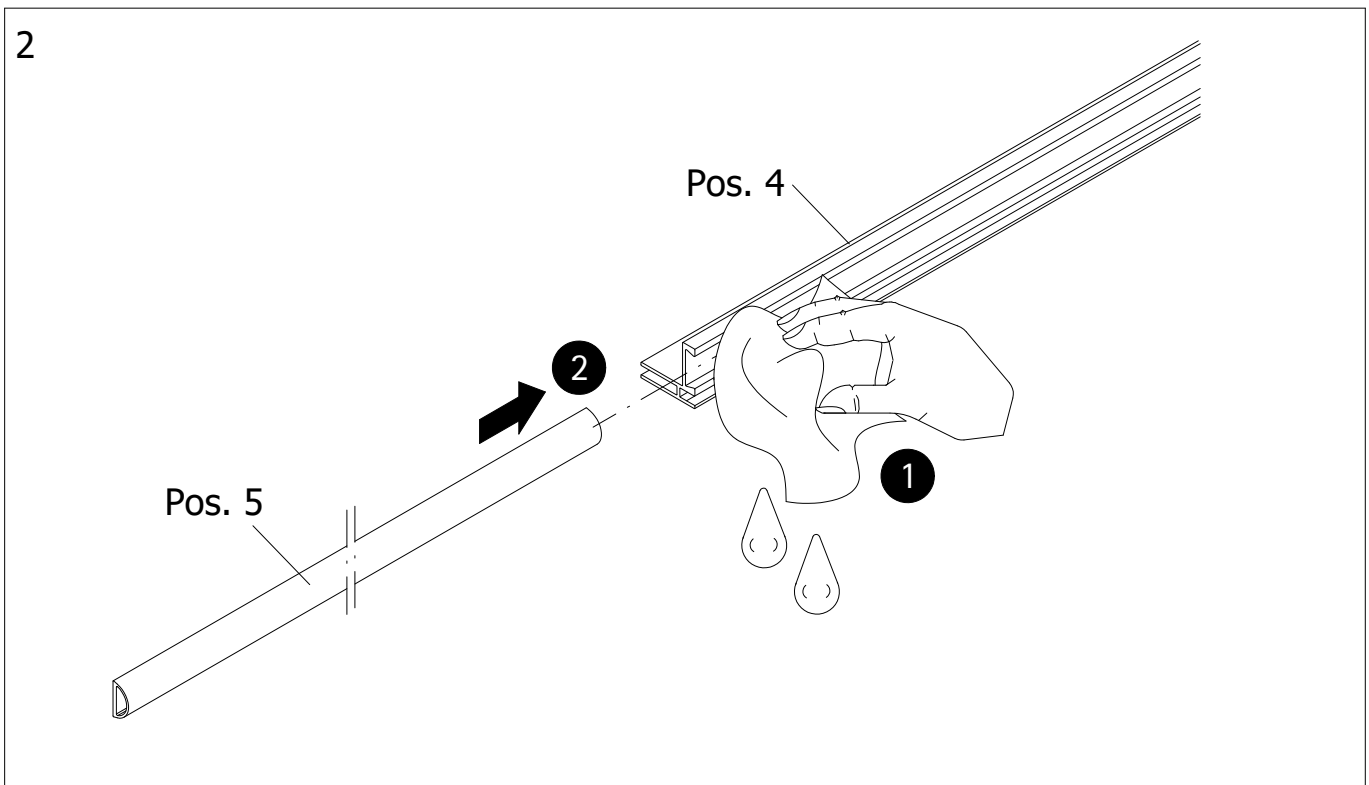
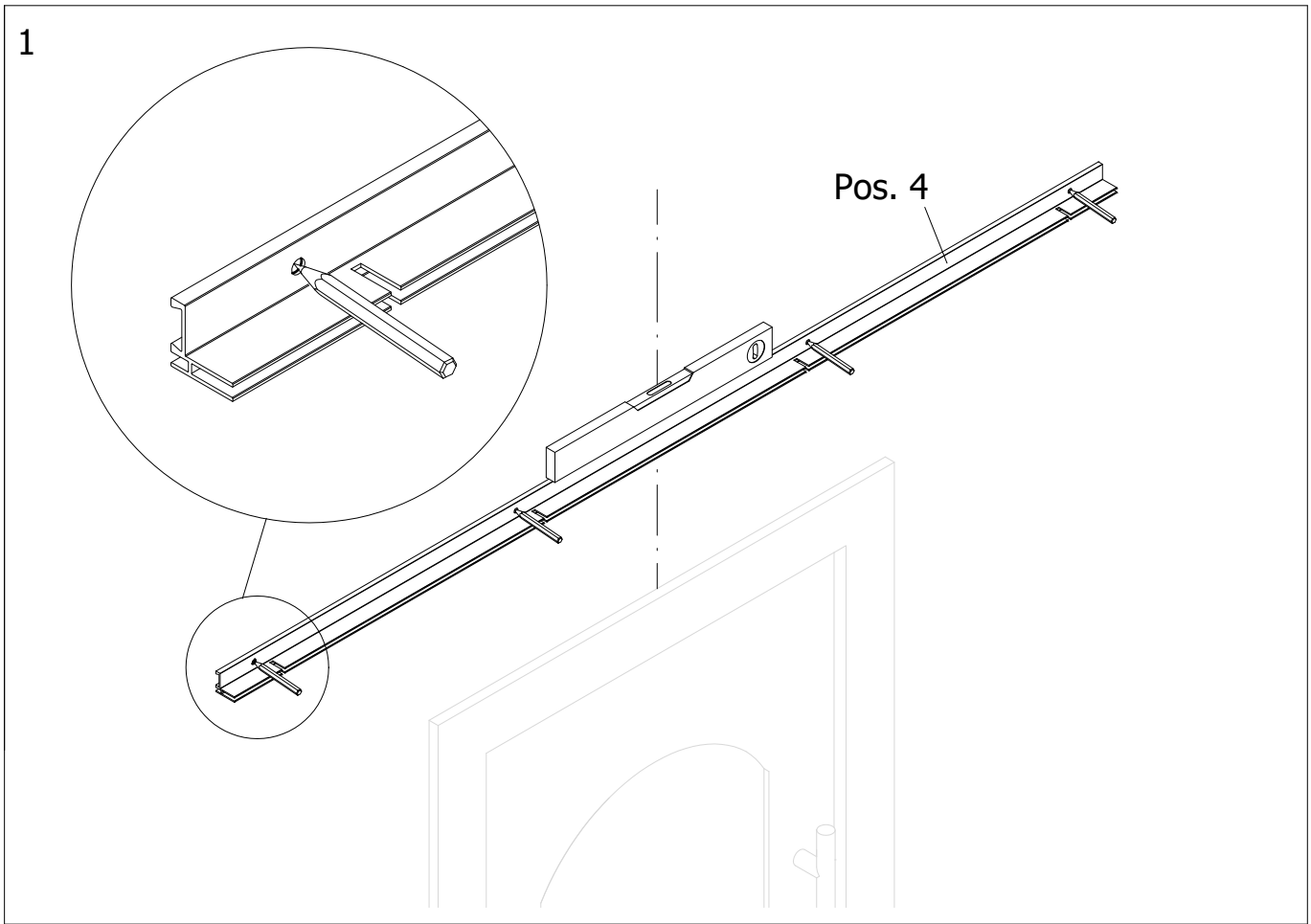
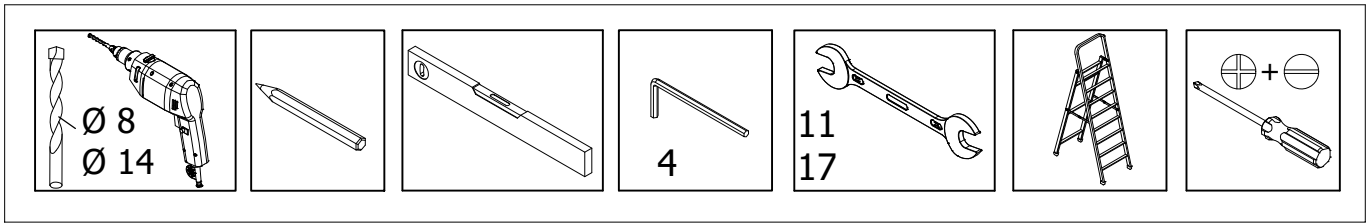
Controleer met wat voor type muur u te maken heeft voor u begint met de montage van het afdak.

Het kan mogelijk zijn dat u andere schroeven en pluggen moet gebruiken dan die geleverd zijn in de montageset (bijvoorbeeld speciale pluggen voor een gipsen wand).

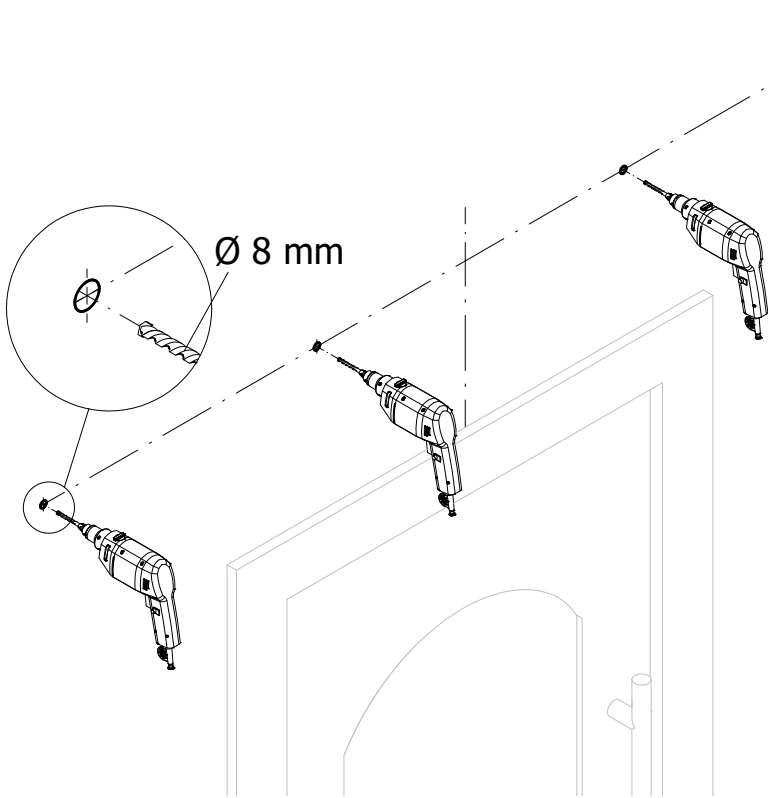
Schoonmaak advies:

Acrylglas/polycarbonaat en metaal niet behandelen met oplosmiddelen of schuurmiddelen. Gebruik slechts een milde zeepoplossing met een zachte doek.





3



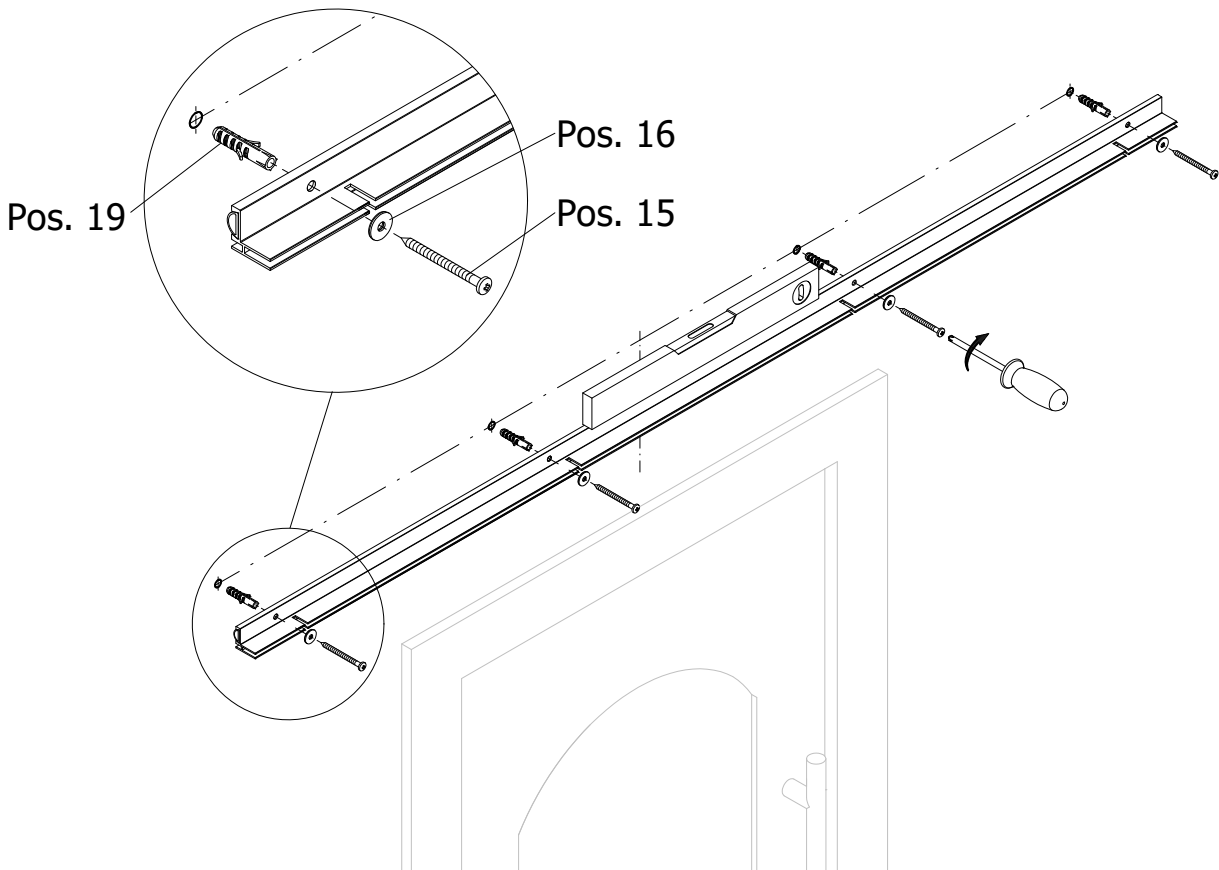
**ACHTUNG!**  
Das im Lieferumfang enthaltene Befestigungsmaterial ist ausschließlich für ungerissene Betonwände geeignet.

**ATTENTION!**  
The delivered fixing materials are exclusively to be used for intact concrete walls.

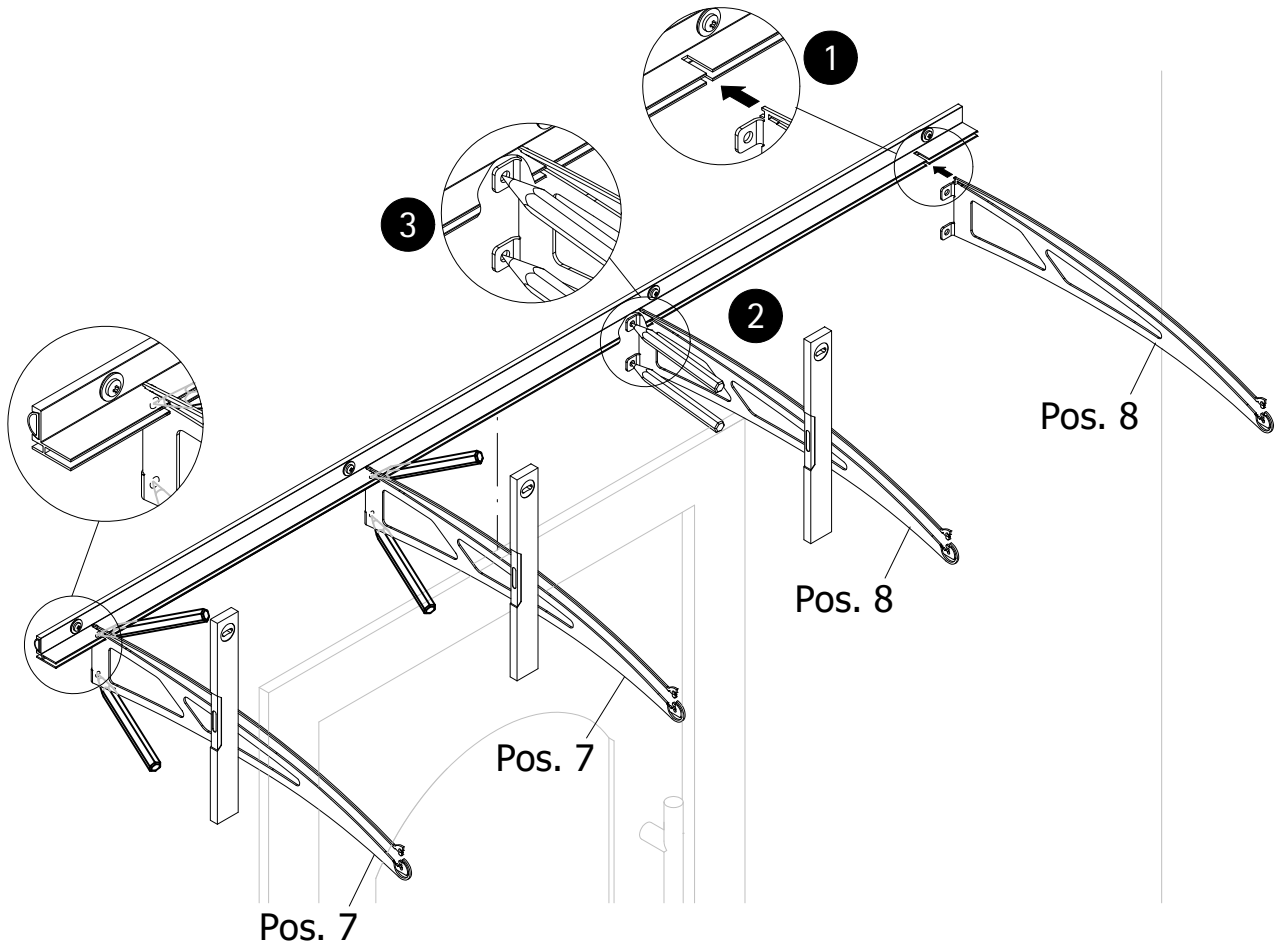
**ATTENTION!**  
Les pièces de fixation incluses dans ce colis sont uniquement destinées à des murs en béton non fissurés.

**LET OP!**  
Het bij de levering inbegrepen bevestigingsmateriaal is uitsluitend geschikt voor niet gescheurde betonwanden.

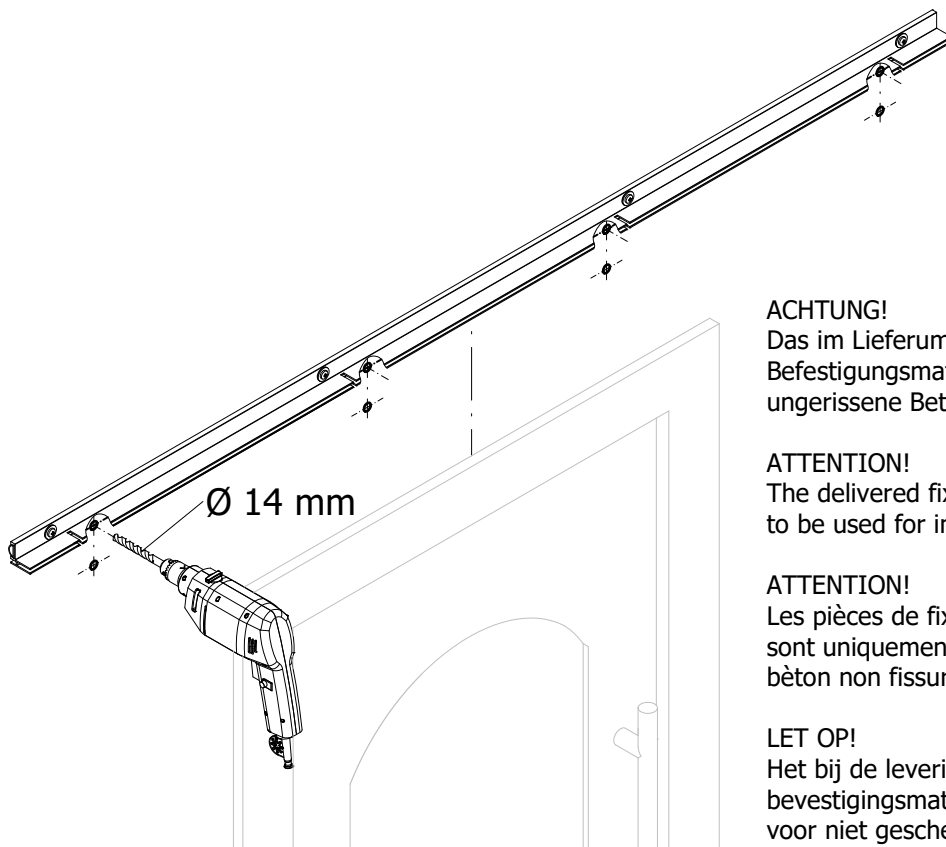
4



5



6

**ACHTUNG!**

Das im Lieferumfang enthaltene Befestigungsmaterial ist ausschließlich für ungerissene Betonwände geeignet.

**ATTENTION!**

The delivered fixing materials are exclusively to be used for intact concrete walls.

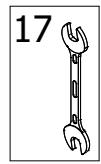
**ATTENTION!**

Les pièces de fixation incluses dans ce colis sont uniquement destinées à des murs en béton non fissurés.

**LET OP!**

Het bij de levering inbegrepen bevestigingsmateriaal is uitsluitend geschikt voor niet gescheurde betonwanden.

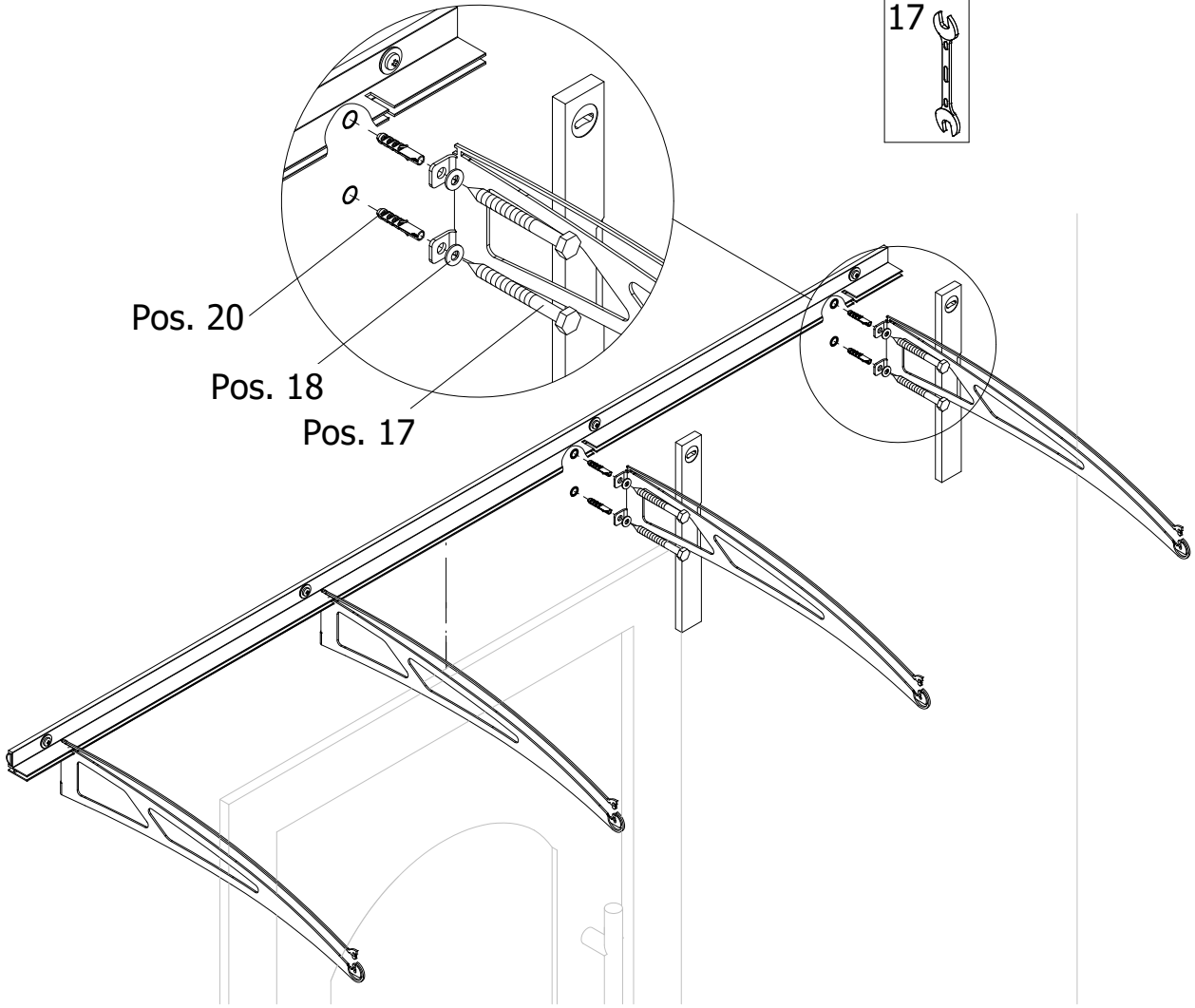
7



Pos. 20

Pos. 18

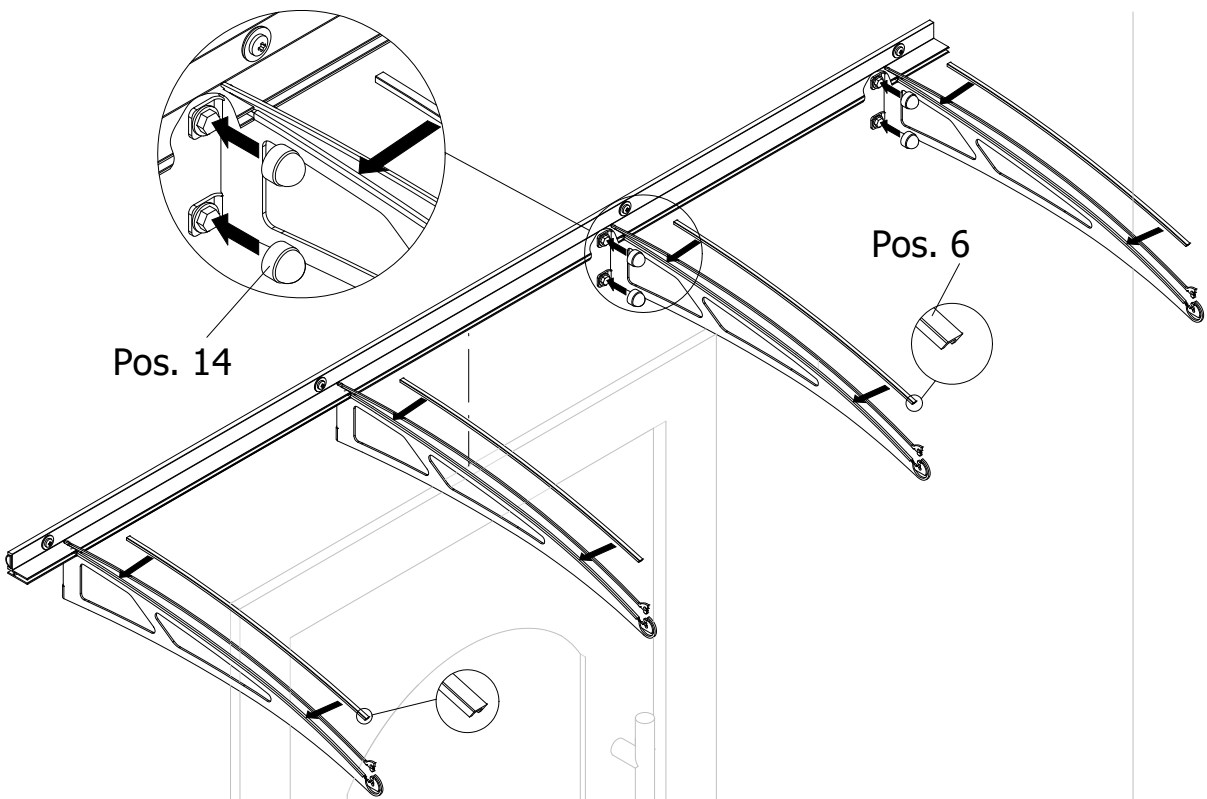
Pos. 17



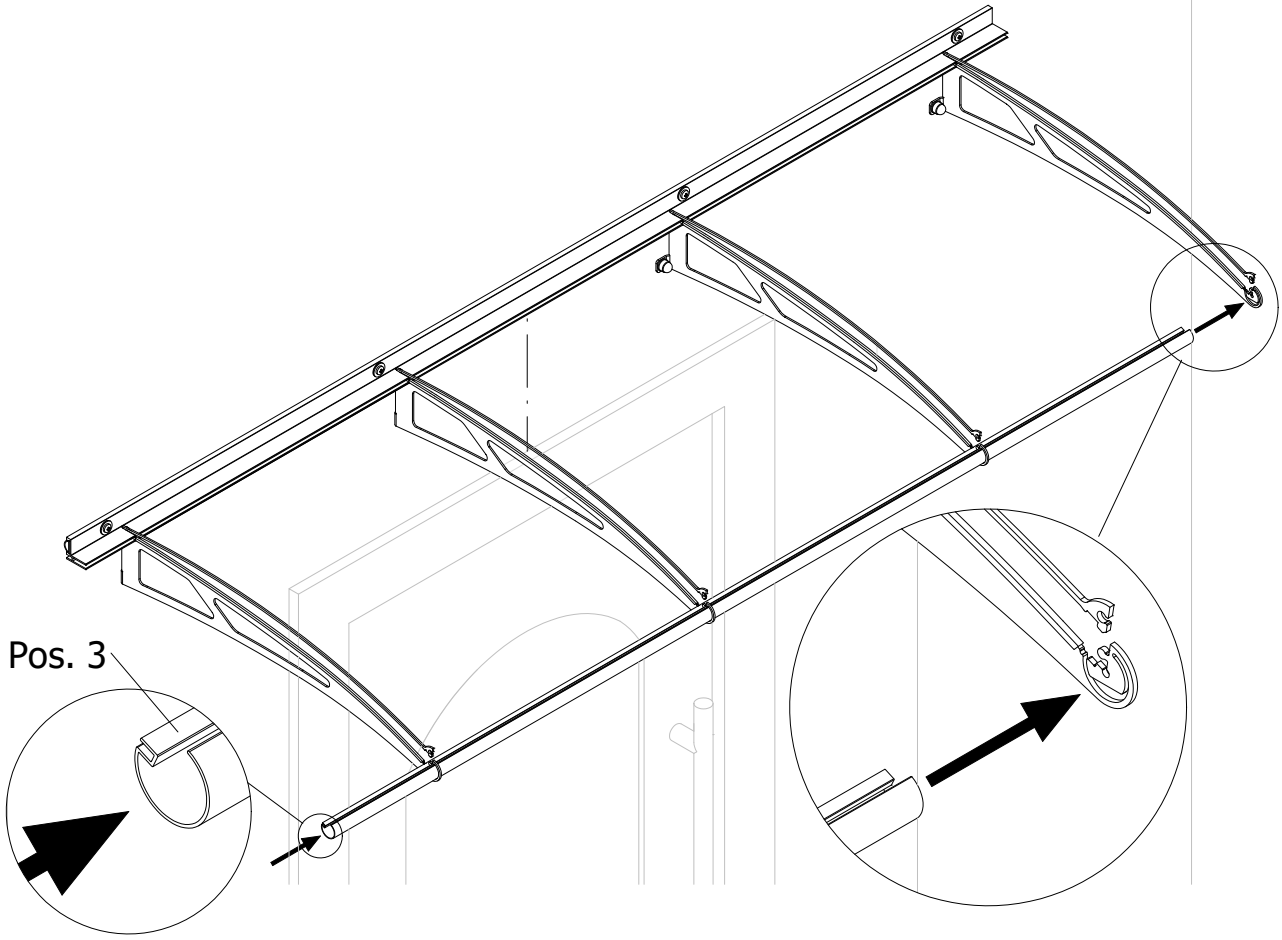
8

Pos. 14

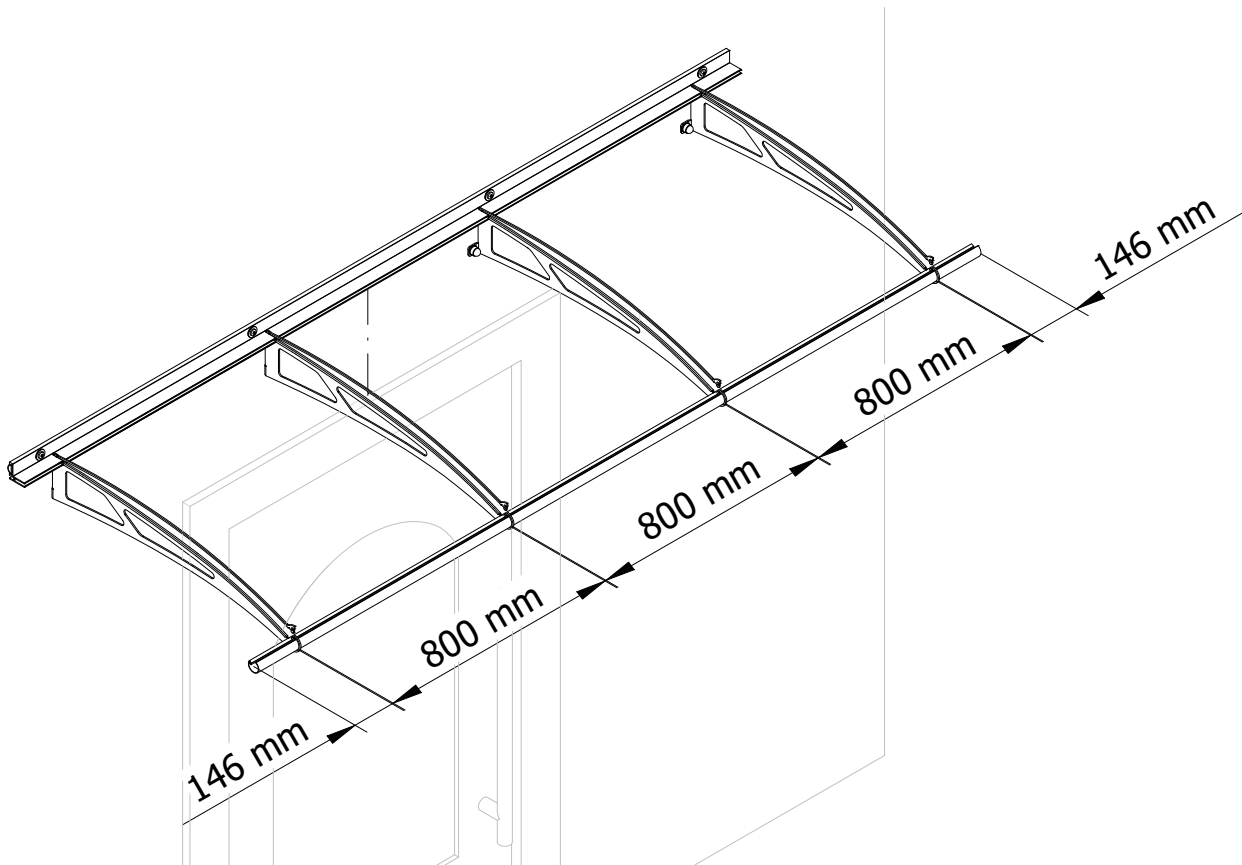
Pos. 6



9

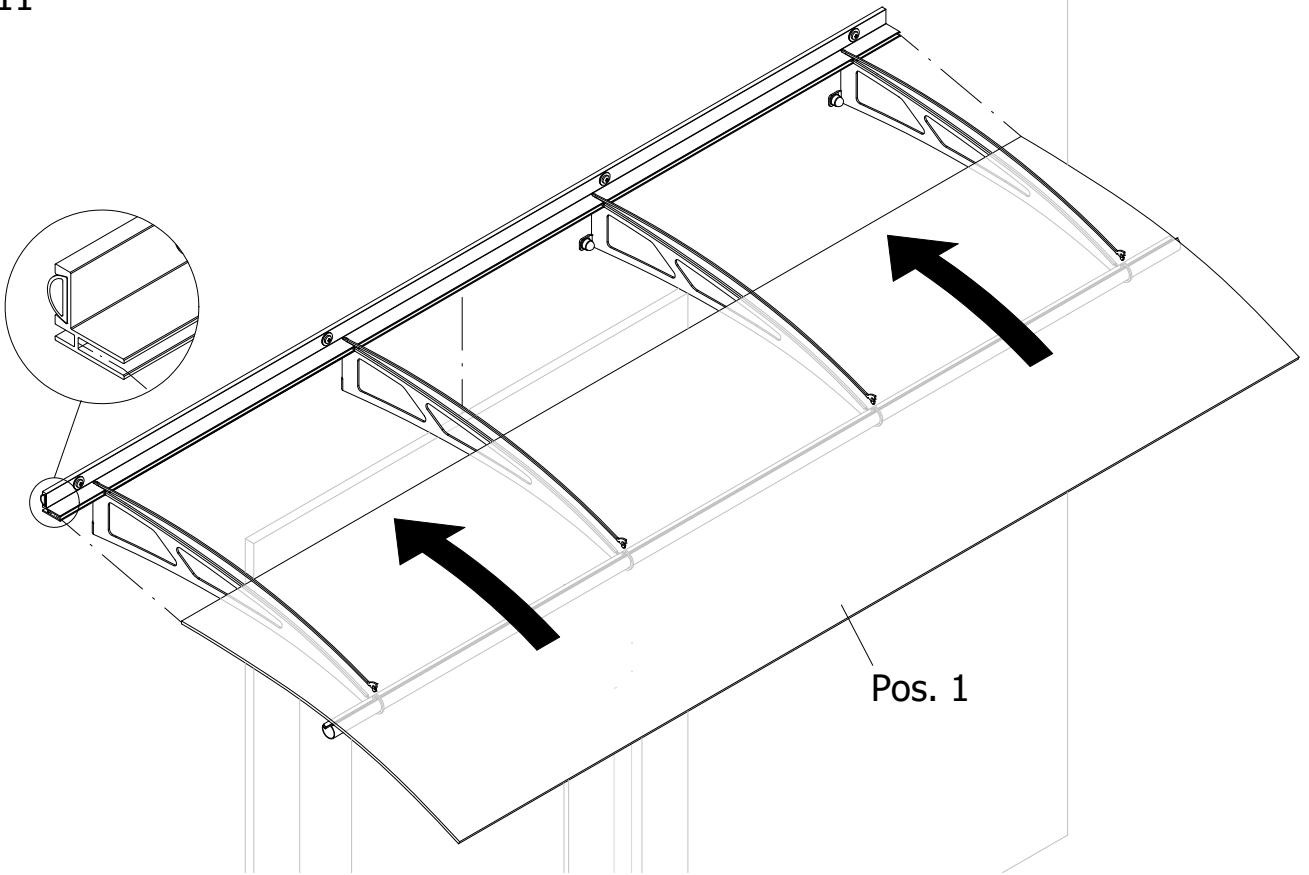


10

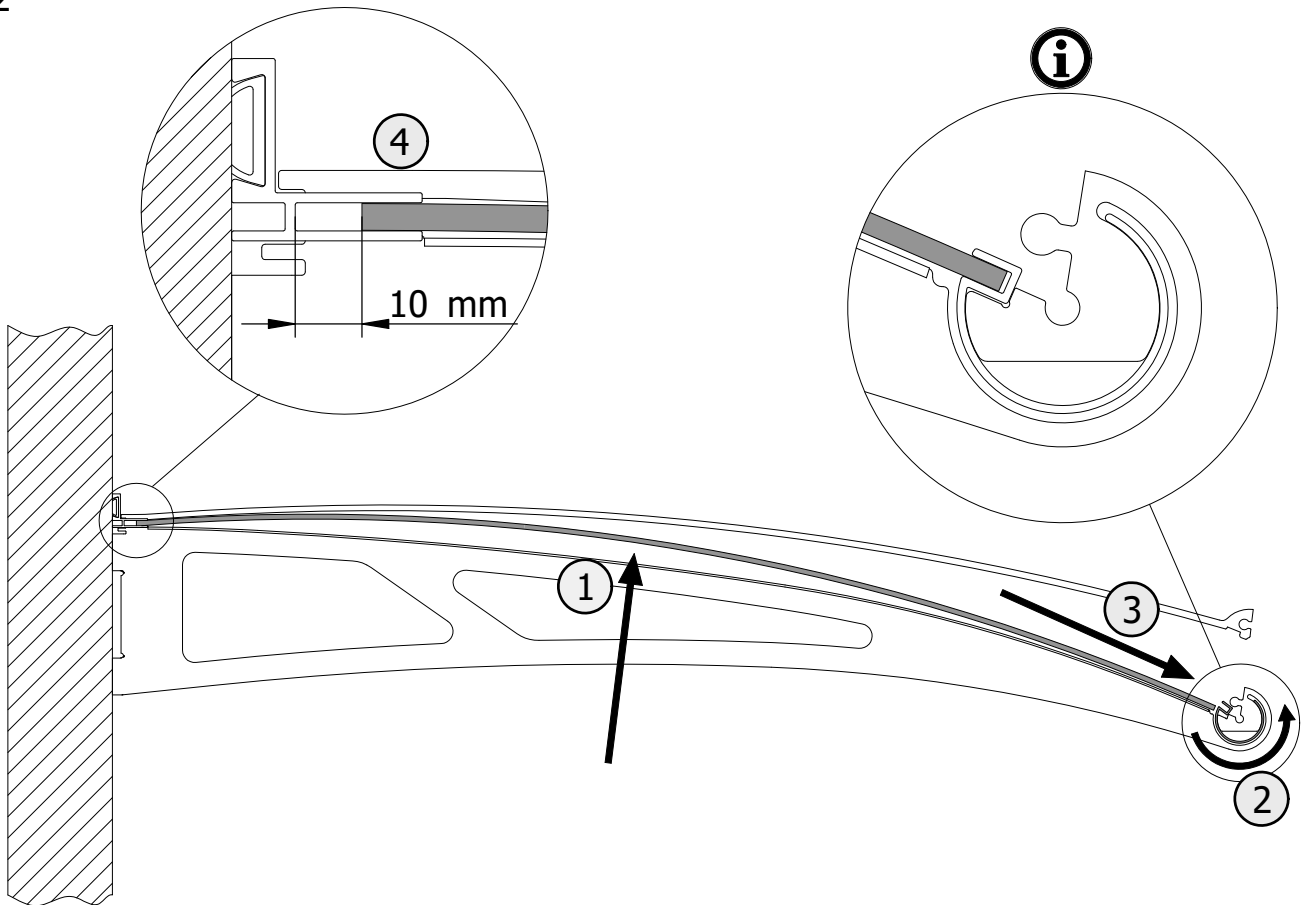




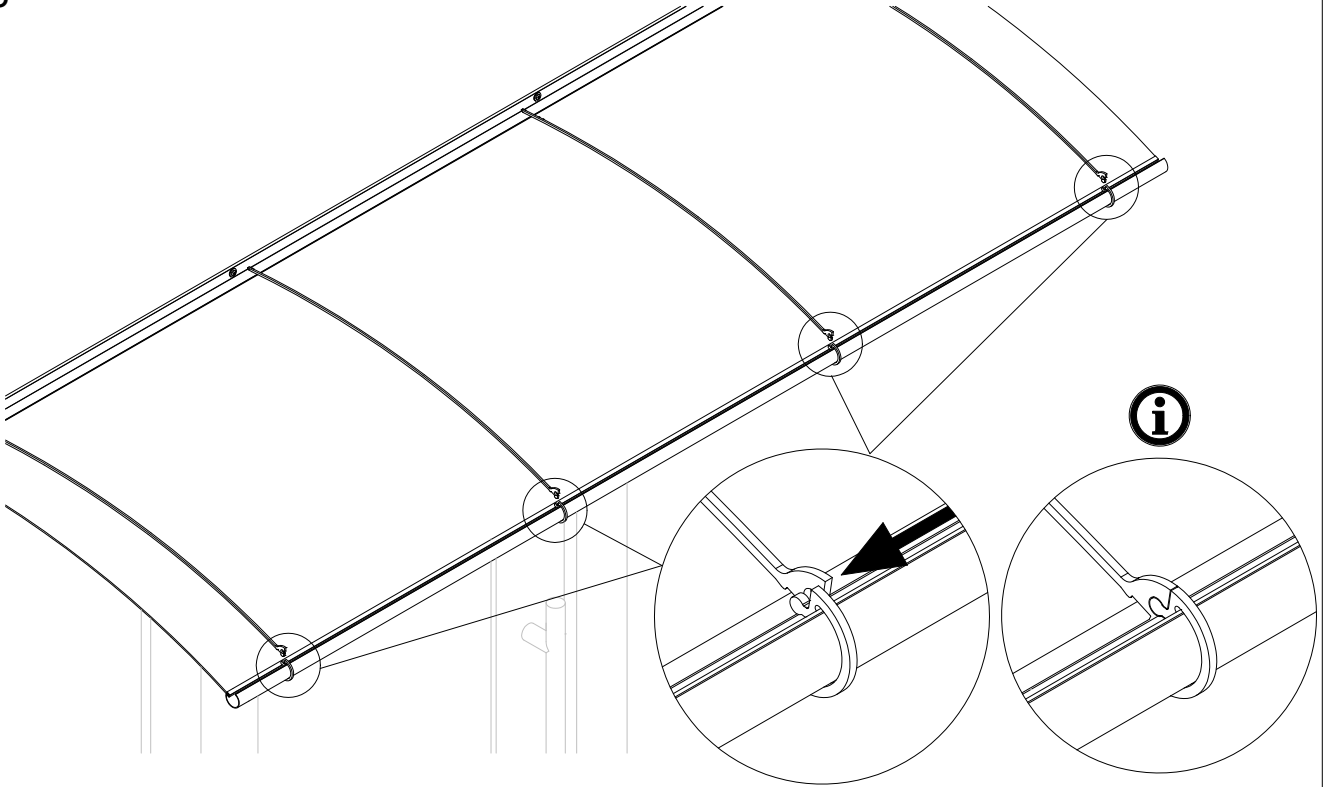
11



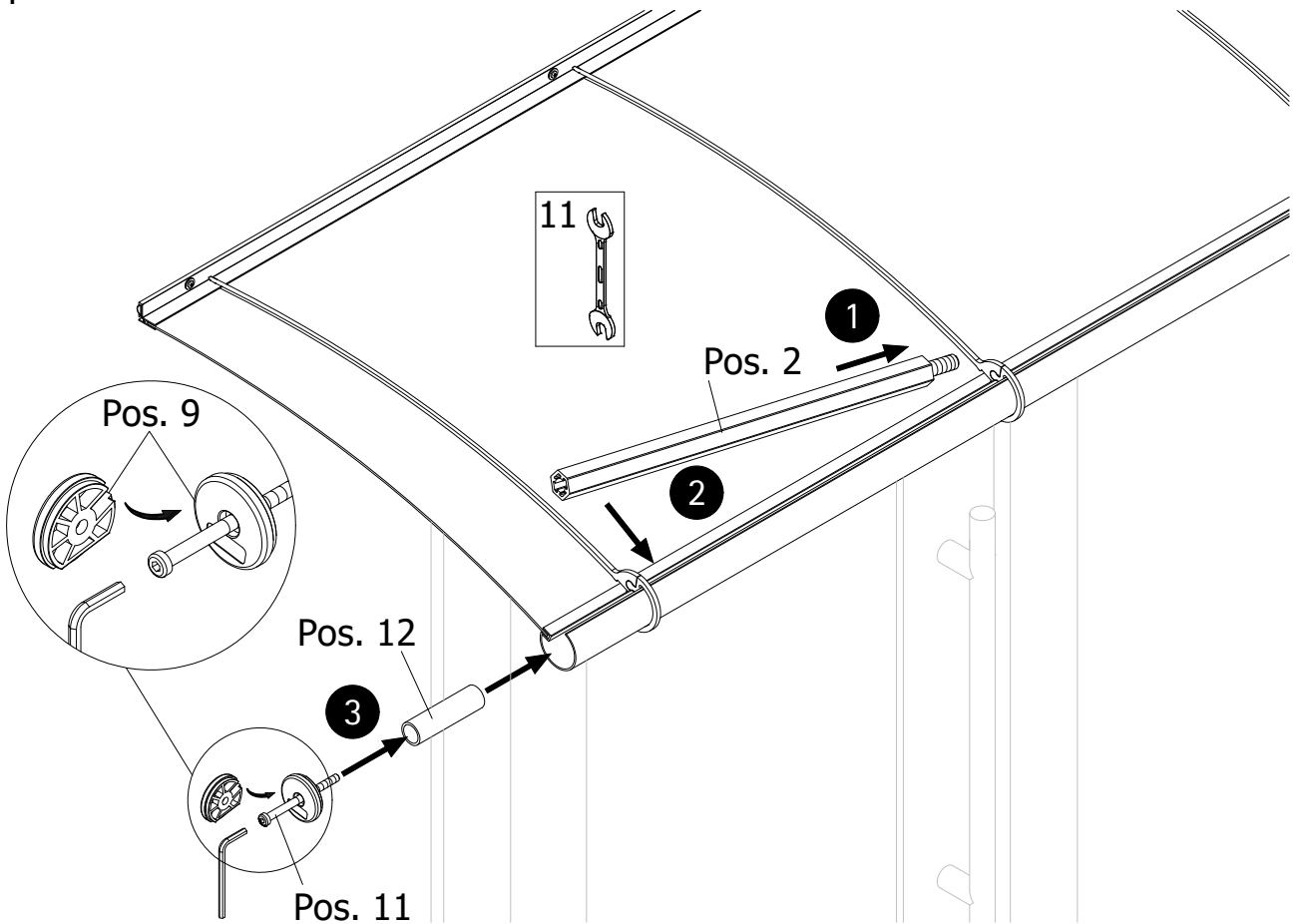
12



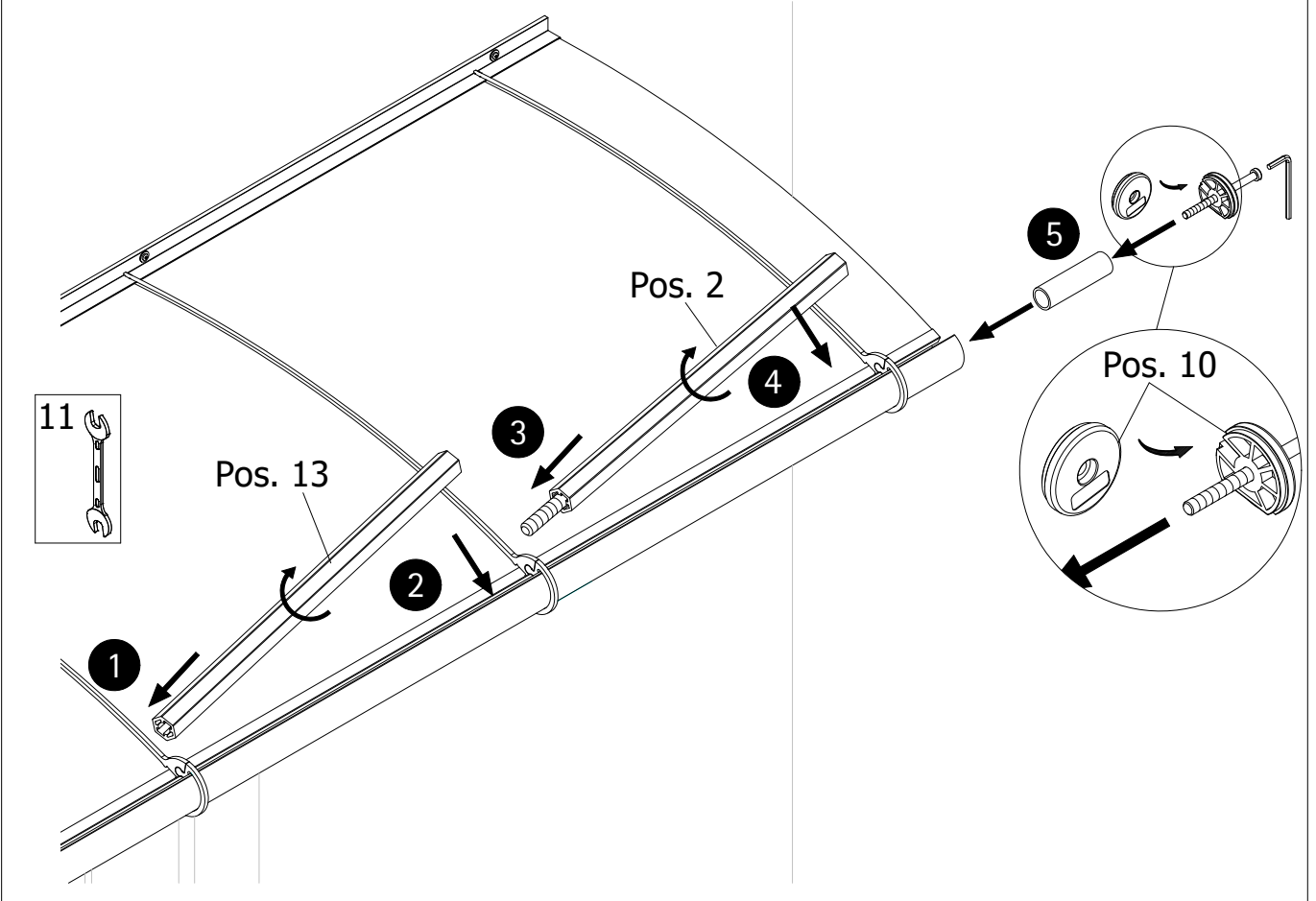
13



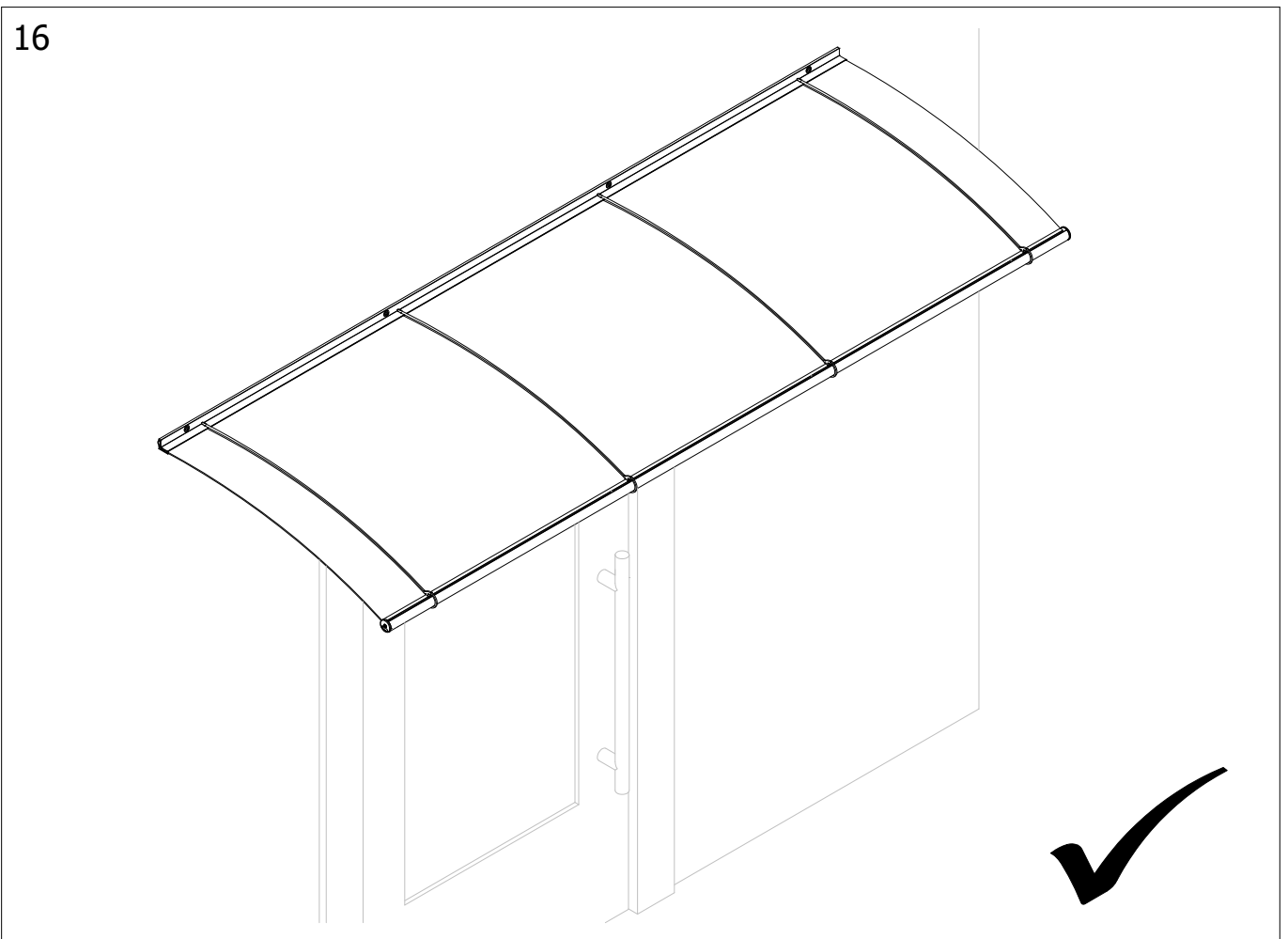
14

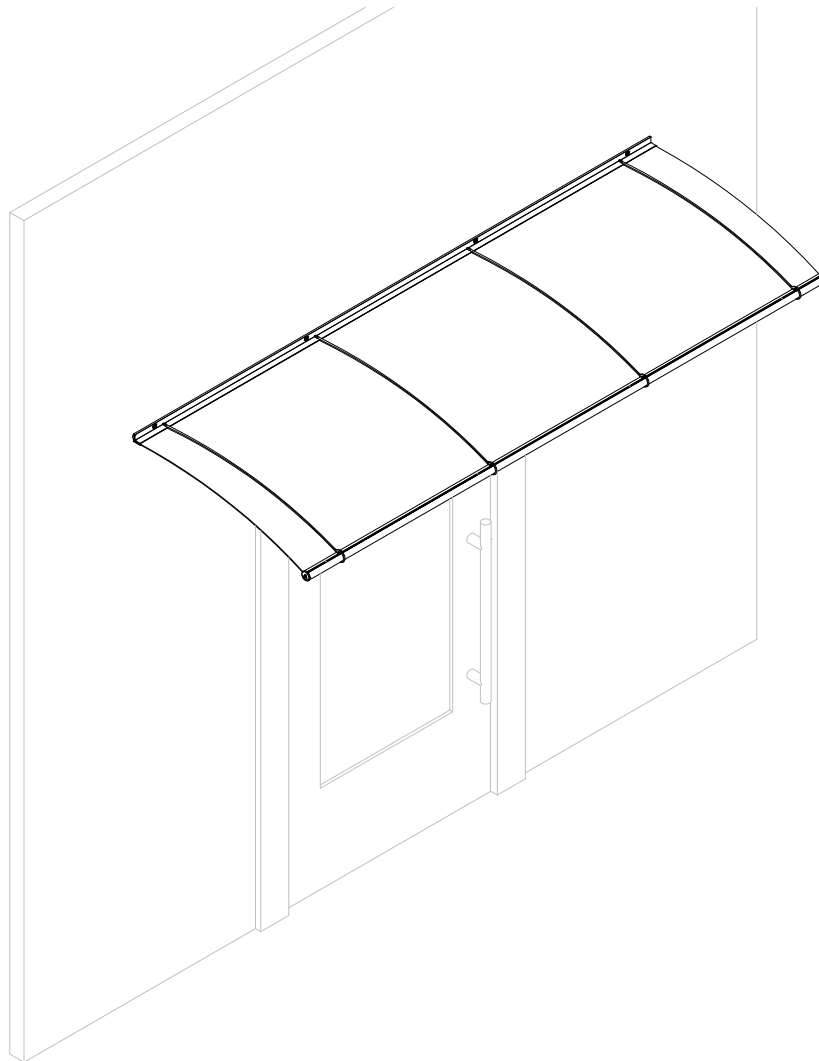


15



16





de



+49 2935 9653 0



E-Mail:  
info@schulte.de

fr



+49 2935 9653 278



E-Mail:  
export@schulte.de



Schulte Home GmbH & Co. KG  
Am Lindhövel 1  
595846 Sundern