

UNILIFT CC



GRUNDFOS UNILIFT CC

Les UNILIFT CC sont des pompes submersibles monocellulaires conçues pour le relevage, en poste fixe ou mobile, d'eaux claires non agressives et d'eaux usées. L'association de matériaux en composite et en acier permet d'éviter la corrosion et d'offrir une meilleure résistance aux impacts. Les UNILIFT CC sont équipées d'une crépine d'aspiration amovible, en toute sécurité et sans outils, pour permettre un travail soigné : aspiration très basse (3 mm). Elles comportent 2 sorties refoulement au choix et sont livrées avec 1 clapet anti-retour, 1 adaptateur de refoulement 3 en 1, 1 raccord soudé, 1 obturateur et 1 câble 10 m avec prise et flotteur réglable.

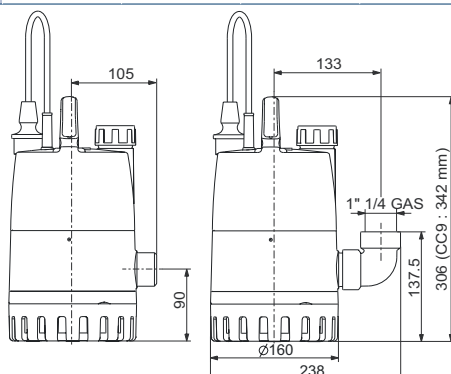
DÉSIGNATION	RÉFÉRENCES	CÂBLE (m)	RACCORDS SORTIE REF.	POIDS NET (kg)
UNILIFT CC 5 A1	96280966	5	G 3/4", 1", 1" 1/4	4,4
UNILIFT CC 7 A1	96280968	10	G 3/4", 1", 1" 1/4	4,6
UNILIFT CC 9 A1	96280970	10	G 3/4", 1", 1" 1/4	6,5

CARACTÉRISTIQUES ÉLECTRIQUES

DÉSIGNATION	P1 (W)	In (A)
UNILIFT CC 5 A1	240	1,1
UNILIFT CC 7 A1	380	1,7
UNILIFT CC 9 A1	780	3,7

ENCOMBREMENTS

DÉSIGNATION	Hauteur marche (mm)		Hauteur arrêt (mm)	
	(L=100 mm)	(L=200 mm)	(L=100 mm)	(L=200 mm)
UNILIFT CC 5 A1	350	400	115	55
UNILIFT CC 7 A1	350	400	115	55
UNILIFT CC 9 A1	385	435	150	90



INSTALLATION DE RELEVAGE DES EAUX CLAIRES

POMPE SUBMERSIBLE PORTATIVE POUR EAUX CLAIRES

- pour vidange ou remplissage de piscines, de réservoirs, de fontaines...
- pour récupération de l'eau de pluie,
- pour assèchement des caves inondées, des puits...
- pour pompage de l'eau en puits peu profonds,
- pour relevage des eaux usées domestiques (machines à laver, douche, lavabos) situées en contre-bas de la canalisation d'égout.

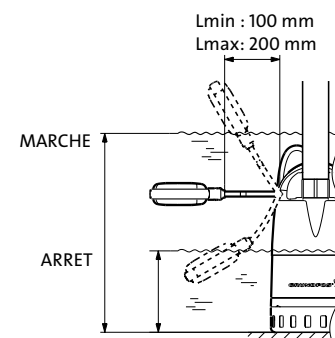
CONSTRUCTION

- Corps de pompes et roue semi-ouverte en composite.
- Crépine d'aspiration amovible en acier inoxydable.
- Étanchéité de l'arbre assuré par bague céramique et joints à lèvres et déflecteurs supplémentaires pour UNILIFT CC 7 et CC 9.
- Fonction automatique de dégazage.
- 2 sorties refoulement au choix.
- Clapet anti-retour inclus.
- Longueur de câble électrique : 10 m.

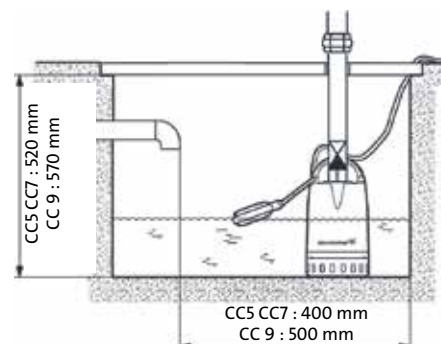
CARACTÉRISTIQUES TECHNIQUES

Tension d'alimentation	1 X 240 V, 50 Hz
Tension de tolérance	-10% / +6%
Indice de protection	IP 68
Classe d'isolation	F (B pour CC 9)
Auto-amorçage (eau mini requis)	25 mm avec crépine, 5 mm sans crépine
Niveau de pression sonore	< 55 dB (A).
Température du liquide	0° C à +40° C (max 70° C pendant 2 min. par intervalle de 30 min.)
Taille maxi des particules	10 mm
Température ambiante	-10° C à +50° C
Adaptateur raccord refoulement	G 3/4", G 1 "ou G1" 1/4 ou sortie soudée

COURBE DE PERFORMANCE Voir ci-contre



Profondeur d'installation : maxi 10 m en dessous du niveau d'eau



Les produits sélectionnés dans ce catalogue sont disponibles sur stock, sauf les références grisées, délai sur demande.



GRUNDFOS UNILIFT CC AVEC BRAS DE GUIDAGE

Les UNILIFT CC avec bras de guidage et de maintien du flotteur, sont des pompes submersibles monocellulaires conçues pour le relevage d'eaux claires non agressives et d'eaux usées. Cette version est tout spécialement indiquée pour des espaces réduits. Le bras de guidage et de maintien de son flotteur permet un fonctionnement marche / arrêt sans risque de blocage.

L'association de matériaux en composite et en acier permet d'éviter la corrosion et d'offrir une meilleure résistance aux impacts.

Comme pour les versions standards, elles comportent en plus du bras de guidage, 2 sorties refoulement au choix, 1 clapet anti-retour, 1 adaptateur de refoulement 3 en 1, 1 raccord coudé, 1 obturateur, 1 flotteur et 1 câble 10 m avec prise.

DÉSIGNATION	RÉFÉRENCES	CÂBLE (m)	RACCORDS SORTIE REF.	POIDS NET (kg)
UNILIFT CC5 - A1 BRAS	98624419	5	G 3/4"	4,7
UNILIFT CC7 - A1 BRAS	98624463	10	G 1"	5,0
UNILIFT CC9 - A1 BRAS	98624465	10	G 1"1/4	6,9

POMPE SUBMERSIBLE "ESPACE REDUIT" POUR EAUX CLAIRES

- pour récupération de l'eau de pluie,
- pour assèchement des caves inondées,
- pour pompage de l'eau en puits peu profonds,
- pour relevage des eaux usées domestiques (machines à laver, douche, lavabos) situées en contre-bas de la canalisation d'égout,
- pour puisards réduits : diamètre mini 350 mm.

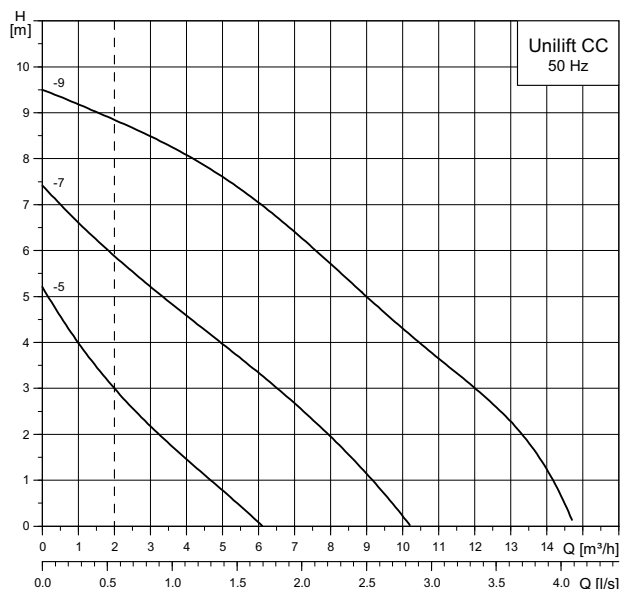
CONSTRUCTION

- Avec bras de guidage flotteur
- Corps de pompes et roue semi-ouverte en composite.
- Crépine d'aspiration amovible en acier inoxydable.
- Etanchéité de l'arbre assuré par bague céramique et joints à lèvres et déflecteurs supplémentaires pour UNILIFT CC 7 et CC 9.
- Fonction automatique de dégazage.
- 2 sorties refoulement au choix.
- Clapet anti-retour inclus.
- Longueur de câble électrique : 10 m.

CARACTÉRISTIQUES TECHNIQUES

Tension d'alimentation	1 X 240 V, 50 Hz
Tension de tolérance	-10% / +6%
Indice de protection	IP 68
Classe d'isolation	F (B pour CC 9)
Auto-amorçage (eau mini requis)	25 mm avec crépine, 5 mm sans crépine
Niveau de pression sonore	< 55 dB (A).
Température du liquide	0° C à +40° C (max 70° C pendant 2 min. par intervalle de 30 min.)
Taille maxi des particules	10 mm
Température ambiante	-10° C à +50° C
Adaptateur raccord refoulement	G 3/4", G 1 "ou G1" 1/4 ou sortie coudée

COURBE DE PERFORMANCE



ENCOMBREMENTS

