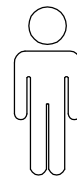
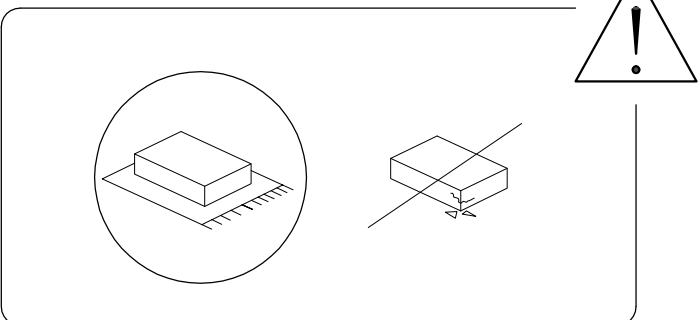
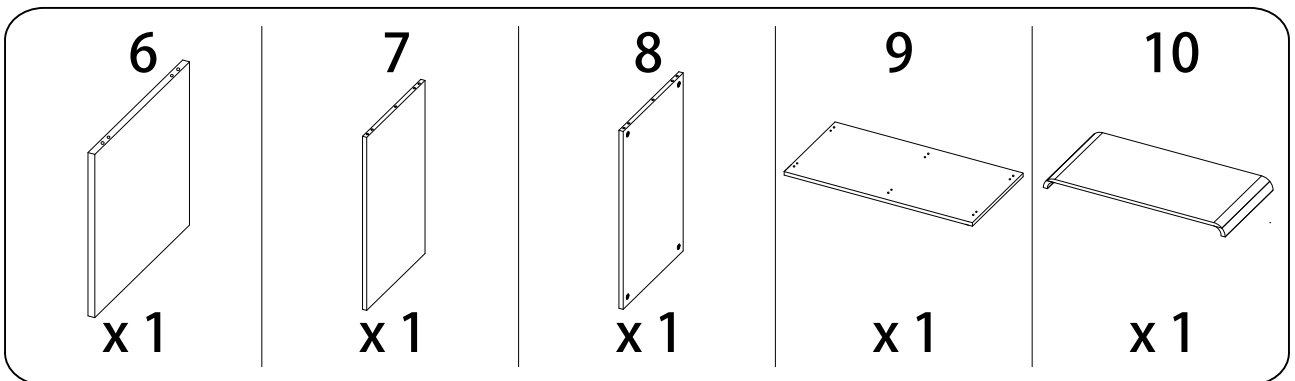
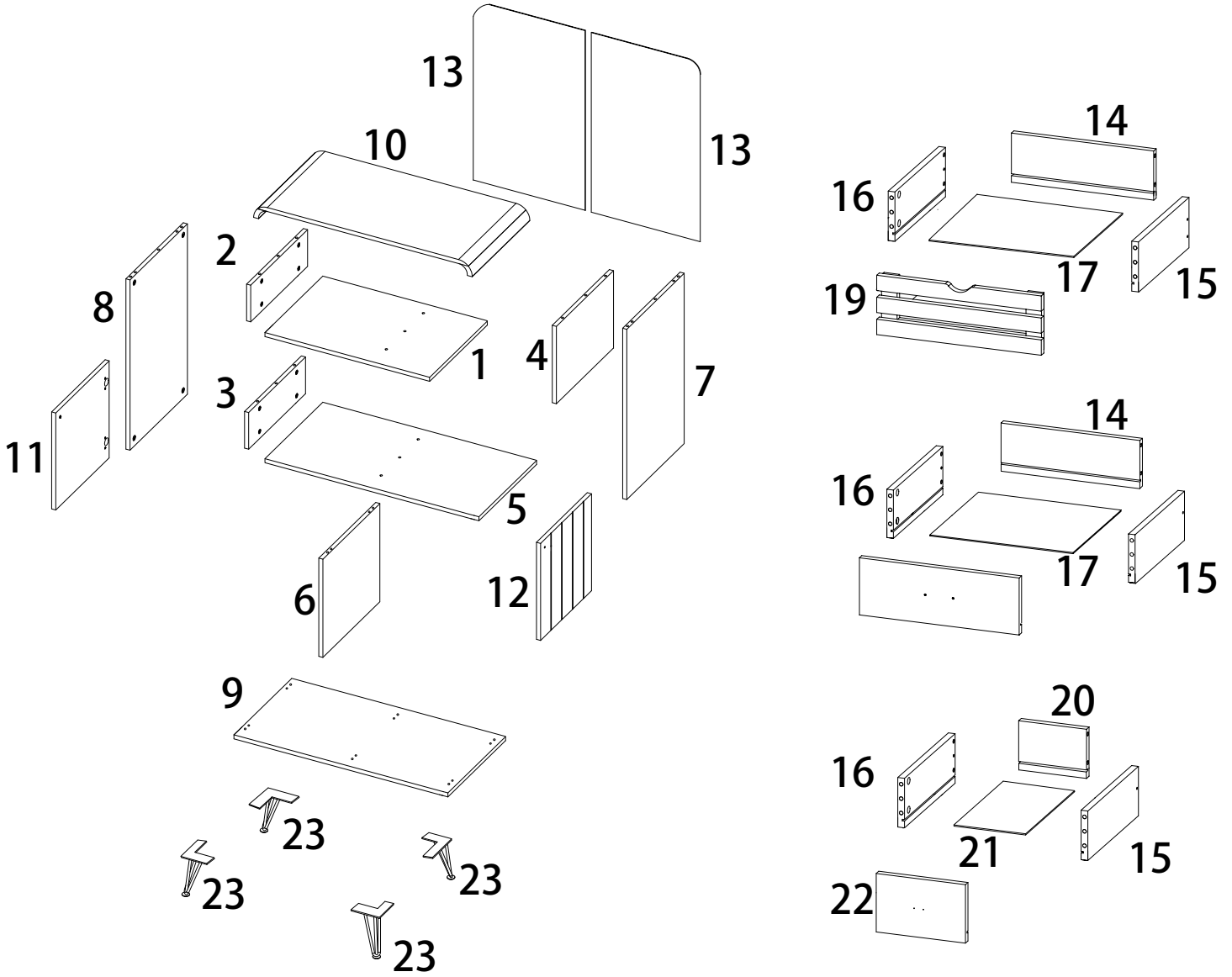
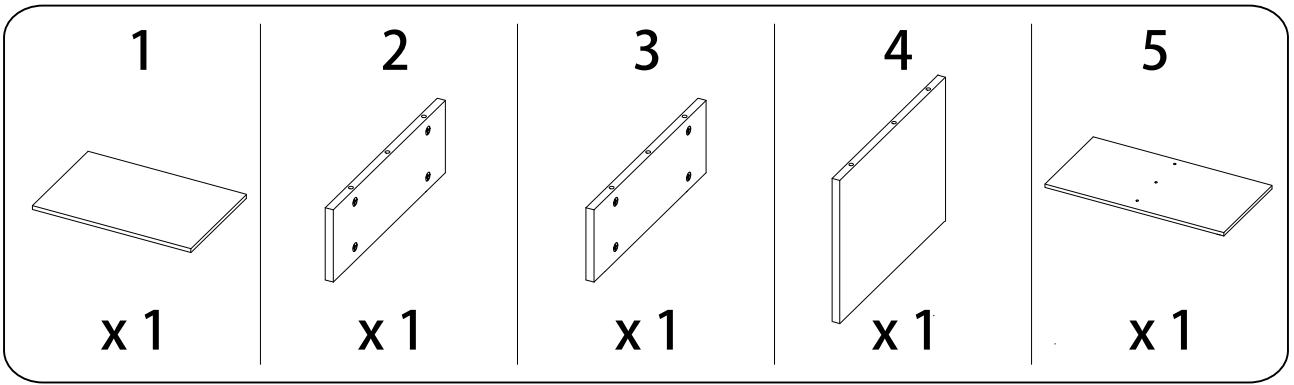


90'

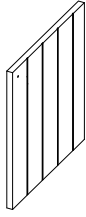


1

1/28

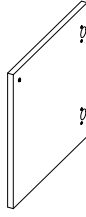


11



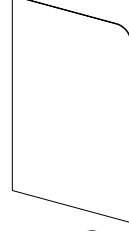
x 1

12



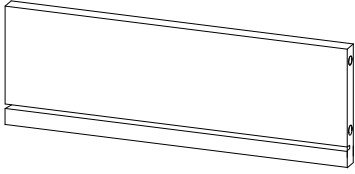
x 1

13



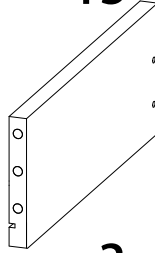
x 2

14



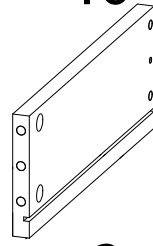
x 2

15



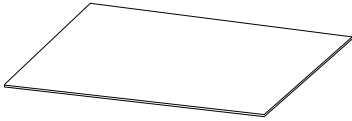
x 3

16



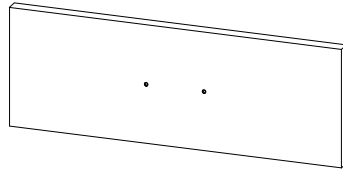
x 3

17



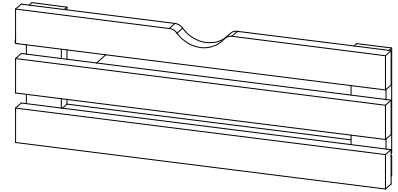
x 2

18



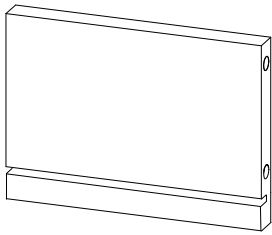
x 1

19



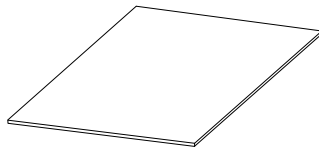
x 1

20



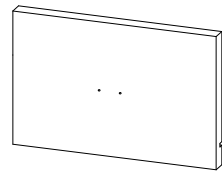
x 1

21



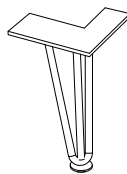
x 1

22

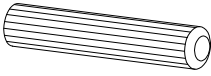
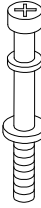
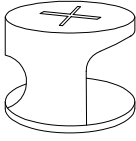


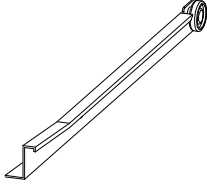

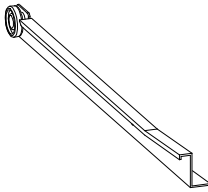
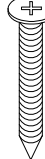
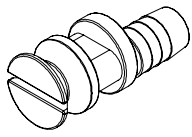
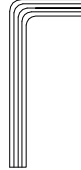


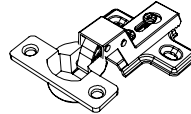
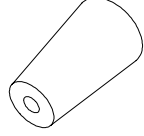
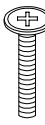
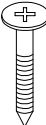


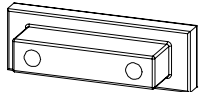
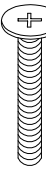
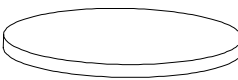
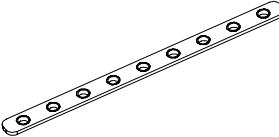
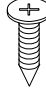


x 1

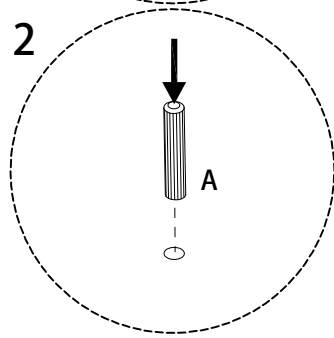
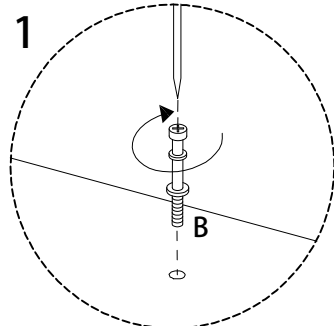
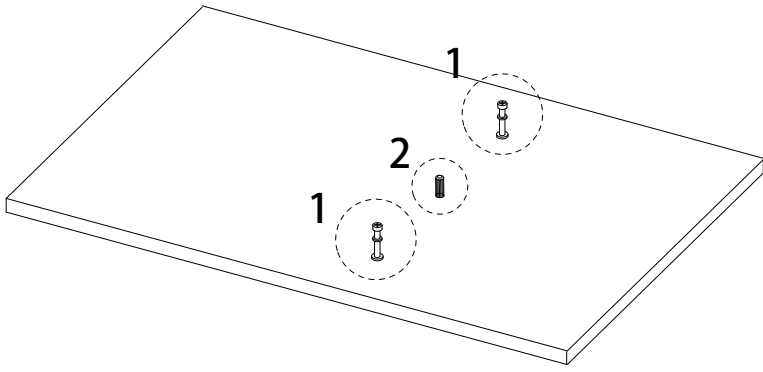
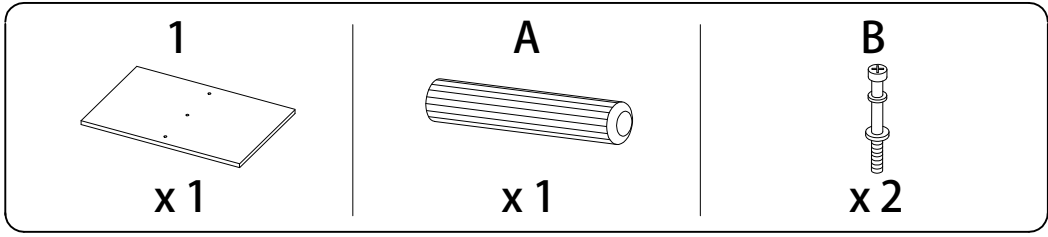
23



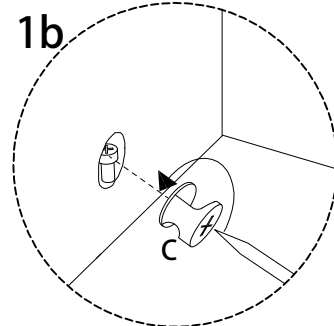
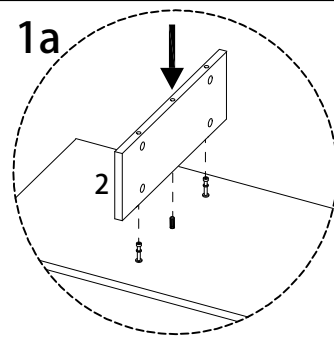
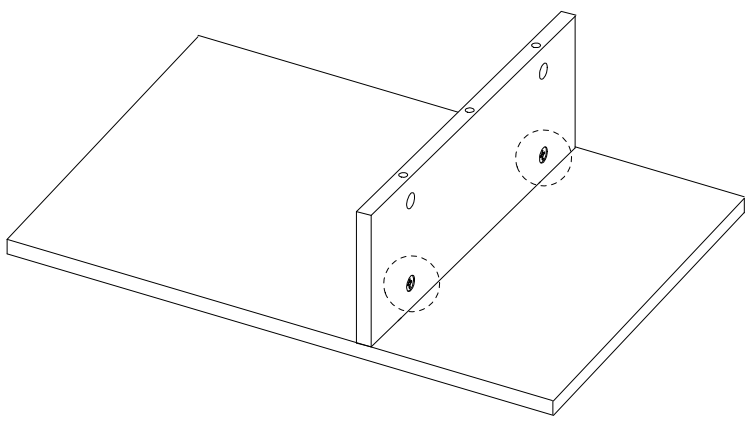
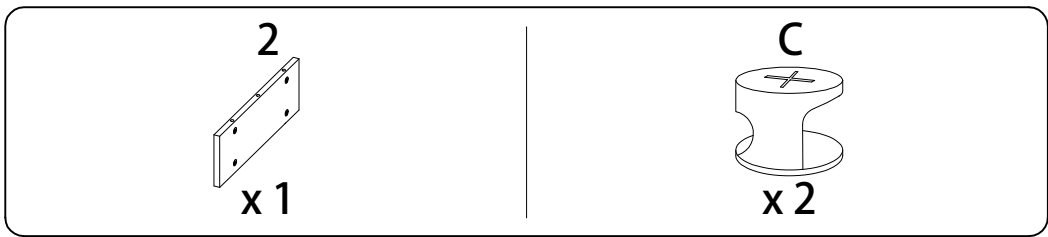
x 4

<p><b>A</b></p>  <p>x 38</p>	<p><b>B</b></p>  <p>x 36</p>	<p><b>C</b></p>  <p>x 36</p>	<p><b>D</b></p>  <p>M6 x 12</p> <p>x 56</p>	<p><b>E1</b></p>  <p>x 3</p>
<p><b>E2</b></p>  <p>x 3</p>	<p><b>E3</b></p>  <p>x 3</p>	<p><b>E4</b></p>  <p>x 3</p>	<p><b>F</b></p>  <p>M8 x 50</p> <p>x 8</p>	<p><b>G</b></p>  <p>x 2</p>
<p><b>H</b></p>  <p>x 1</p>	<p><b>I</b></p>  <p>M13 x 15</p> <p>x 12</p>	<p><b>J</b></p>  <p>x 4</p>	<p><b>K</b></p>  <p>x 4</p>	<p><b>L</b></p>  <p>x 2</p>
<p><b>M</b></p>  <p>M4 x 22</p> <p>x 2</p>	<p><b>N</b></p>  <p>M6 x 32</p> <p>x 6</p>	<p><b>O</b></p>  <p>x 1</p>	<p><b>P</b></p>  <p>M6 x 12</p> <p>x 2</p>	<p><b>Q</b></p>  <p>x 1</p>
<p><b>R</b></p>  <p>M4 x 25</p> <p>x 2</p>	<p><b>S</b></p>  <p>x 18</p>	<p><b>T</b></p>  <p>x 1</p>	<p><b>U</b></p>  <p>M6 x 15</p> <p>x 1</p>	

1



2



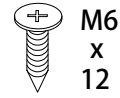
3

E1



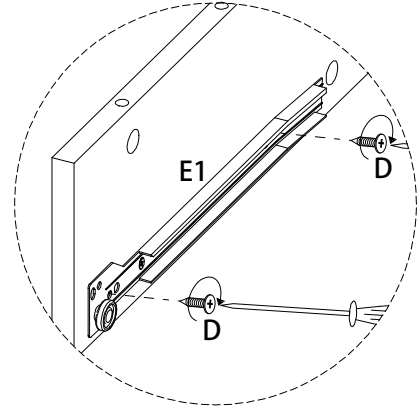
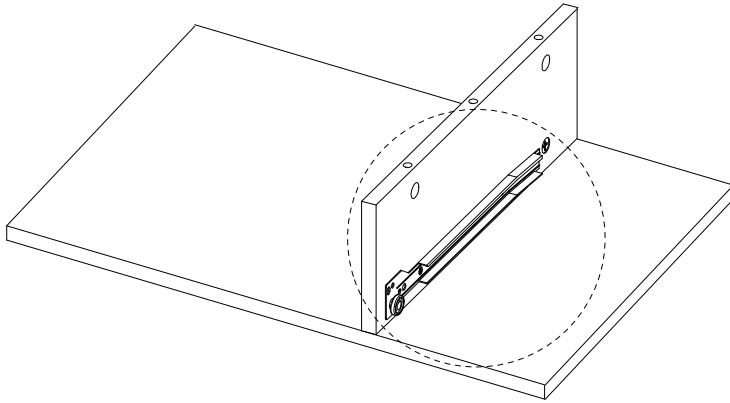
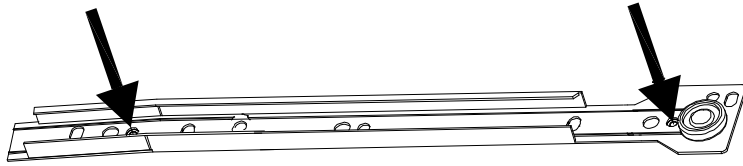
x 1

D



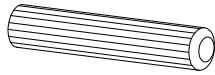
M6  
x  
12

x 2



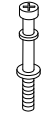
4

A

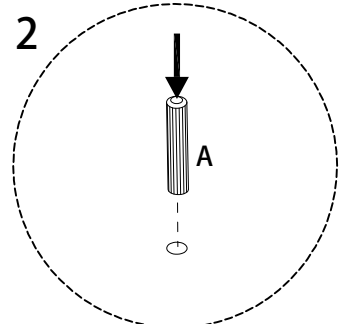
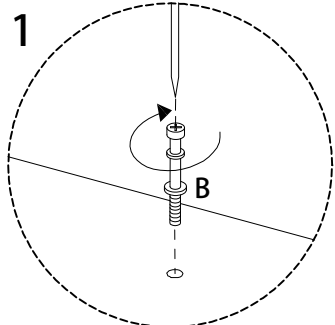
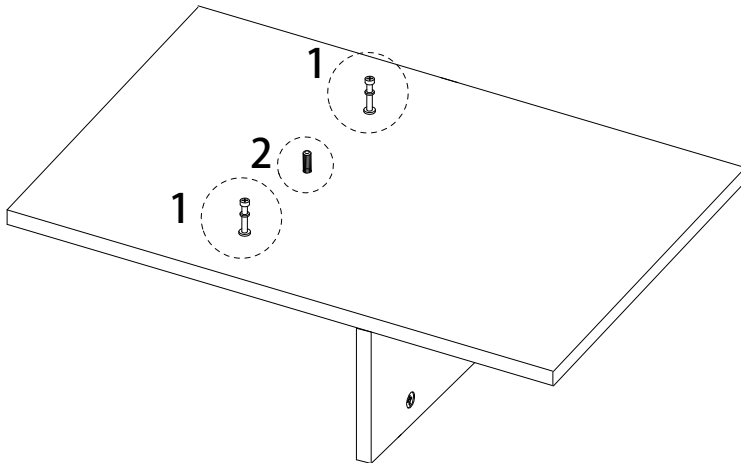


x 1

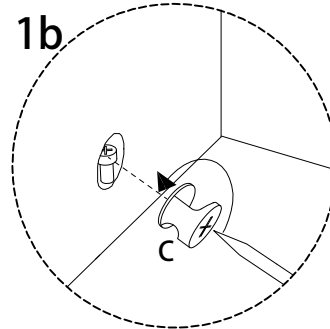
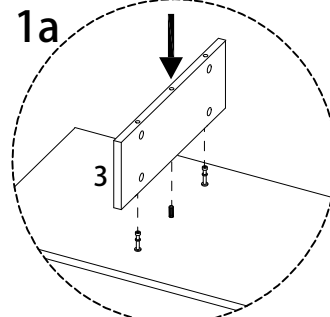
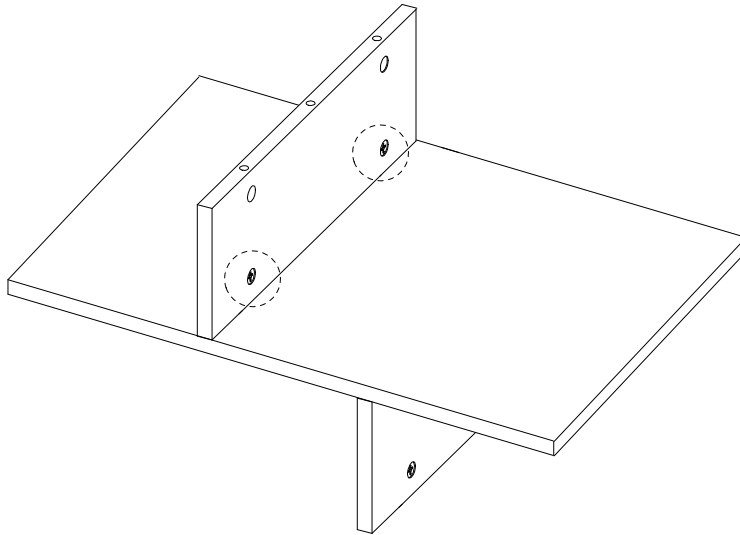
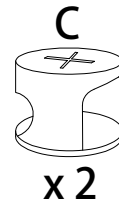
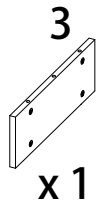
B



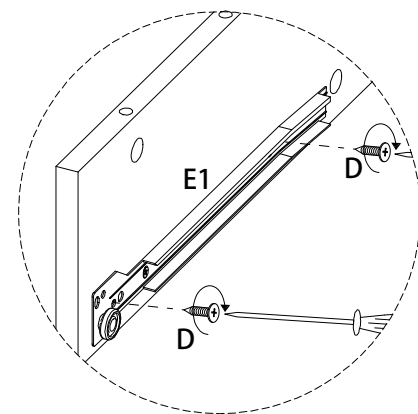
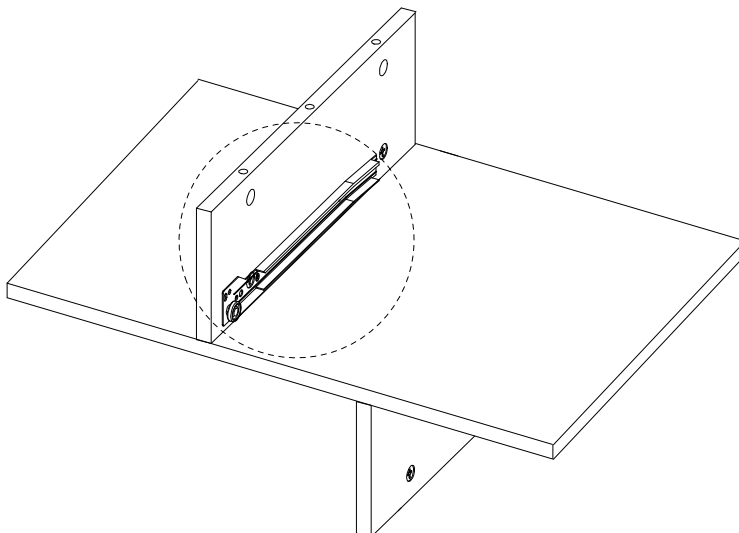
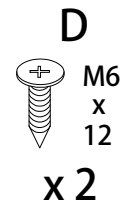
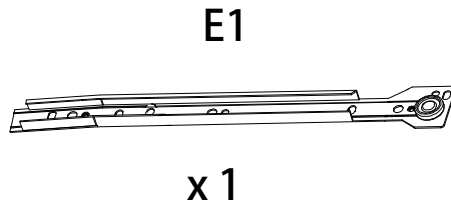
x 2



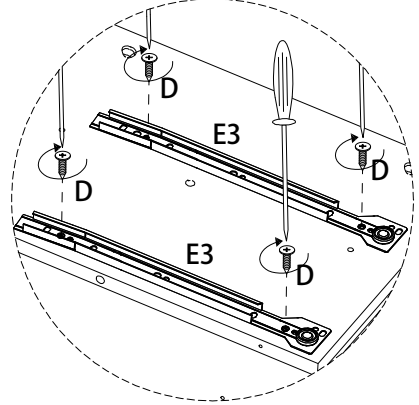
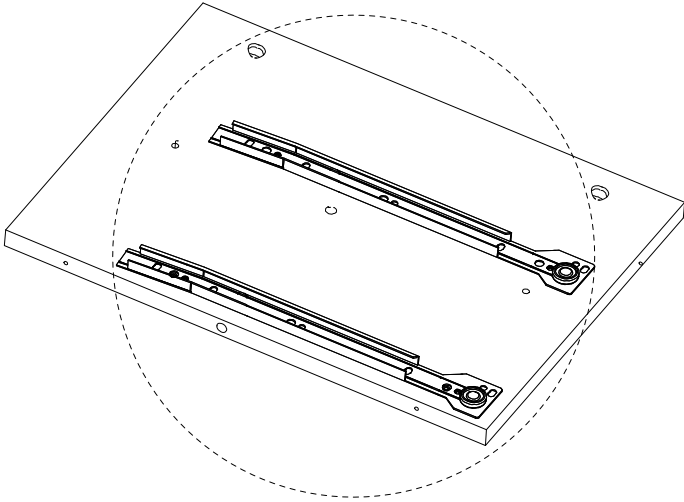
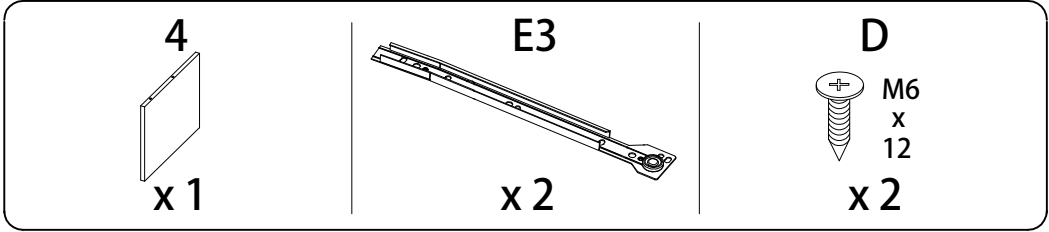
5



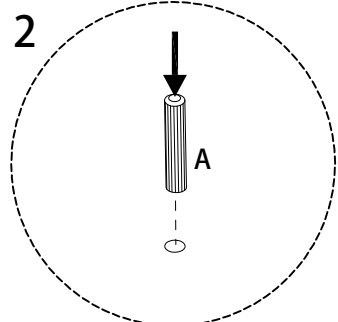
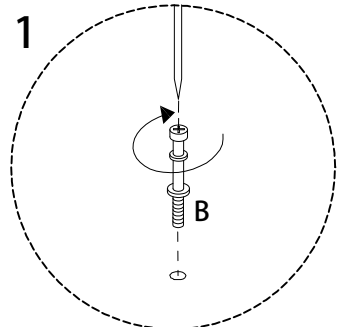
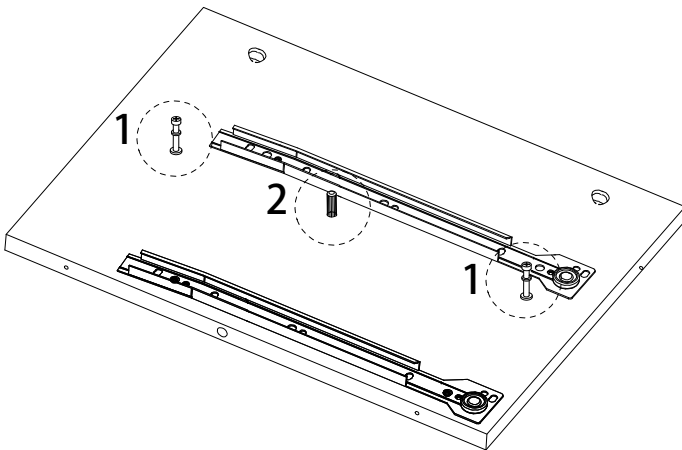
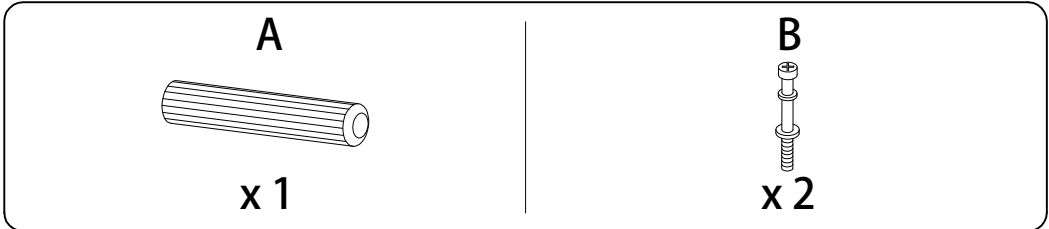
6



7

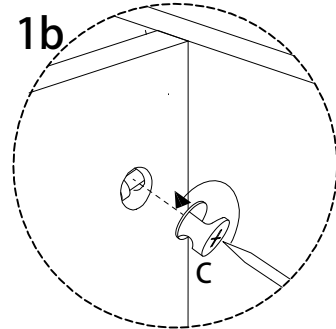
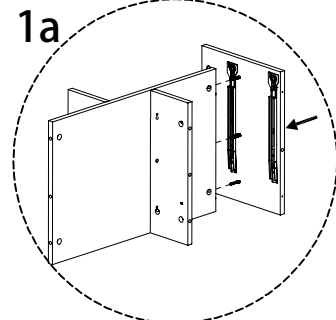
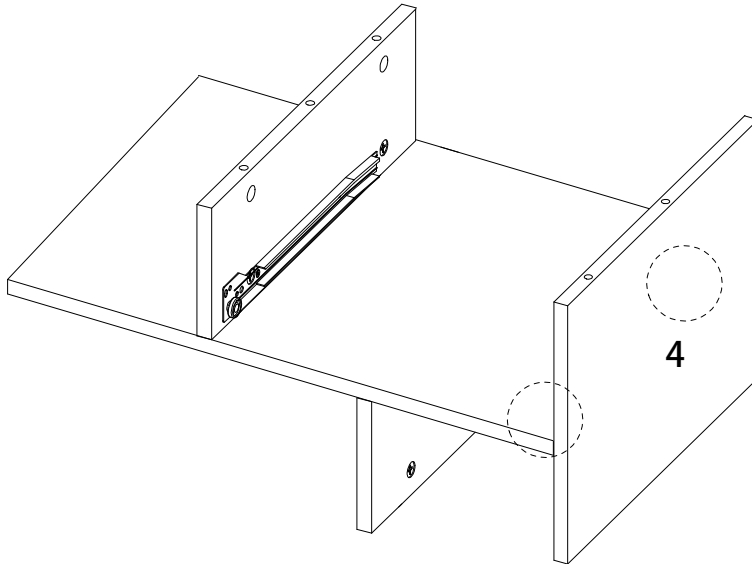


8

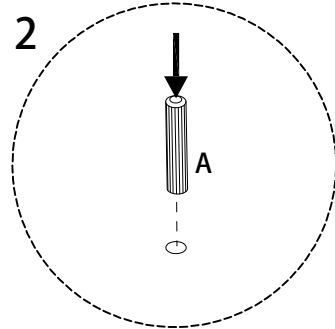
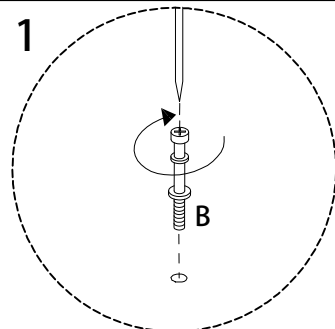
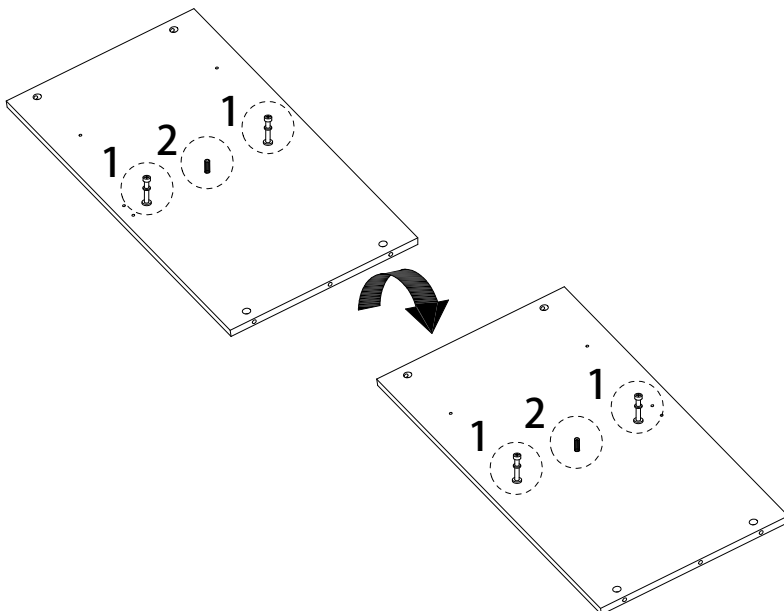
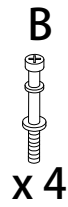
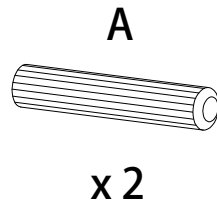
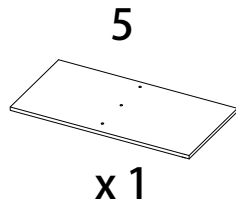




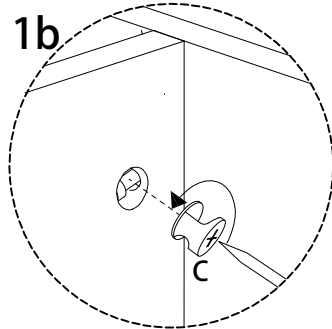
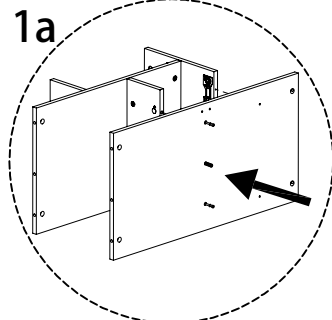
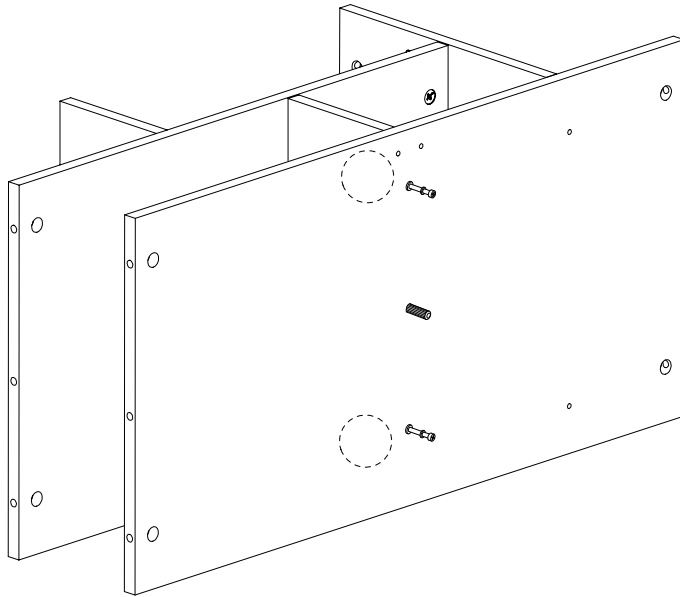
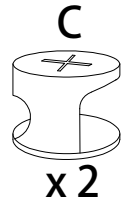
9



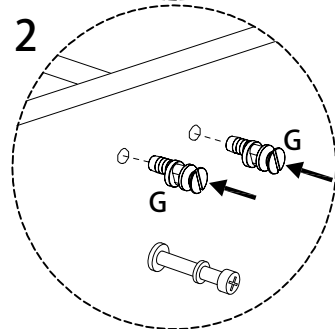
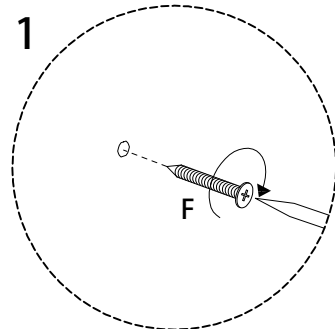
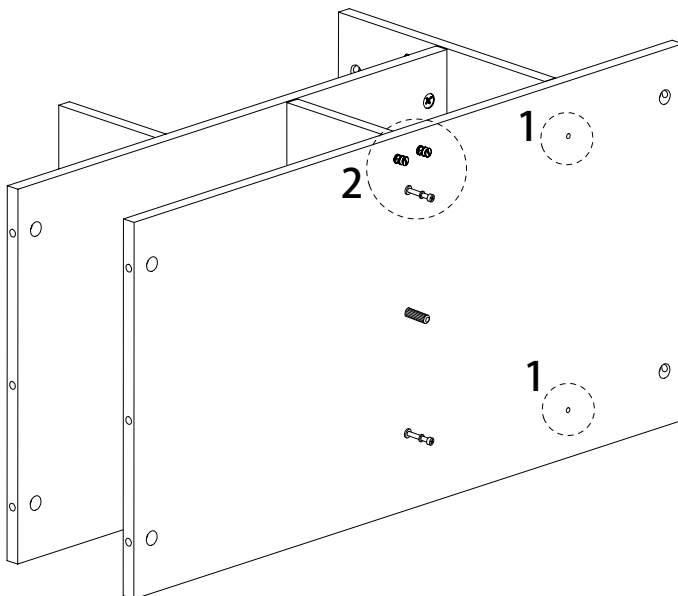
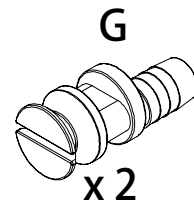
10



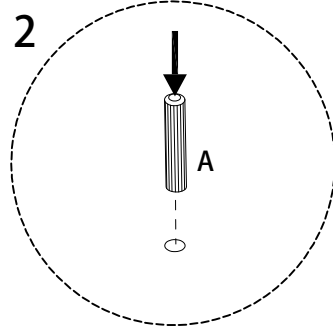
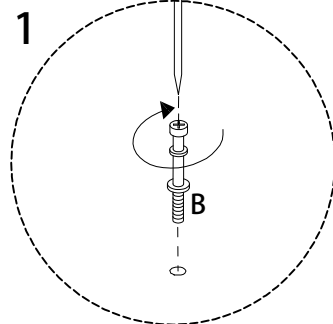
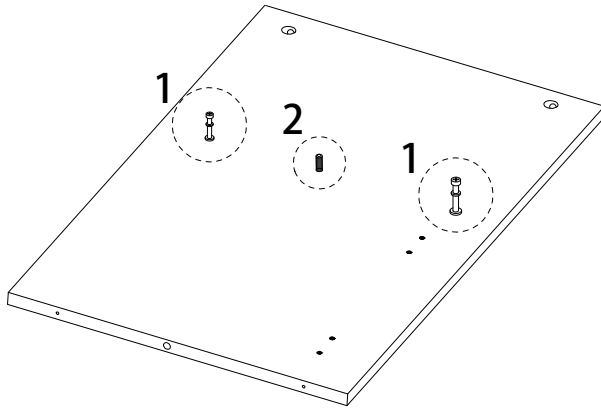
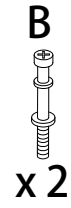
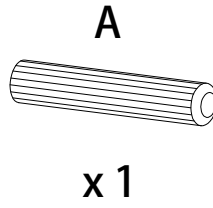
11



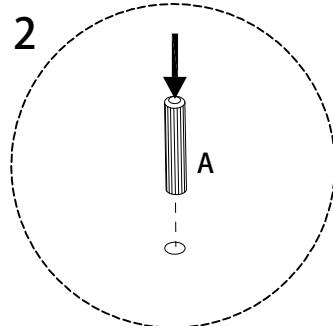
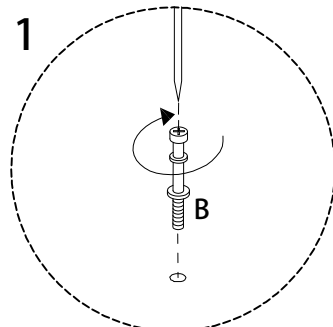
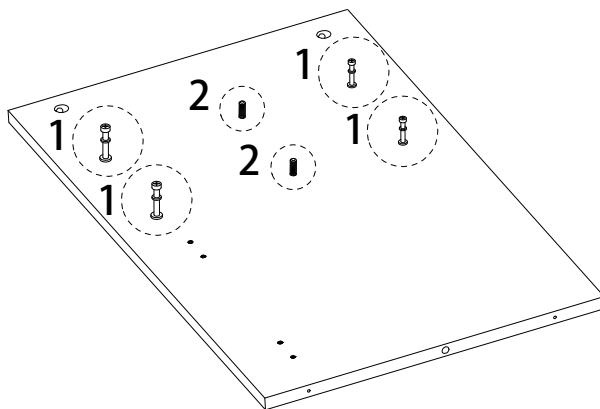
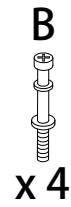
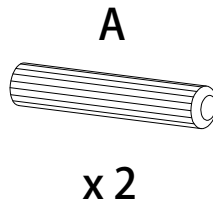
12



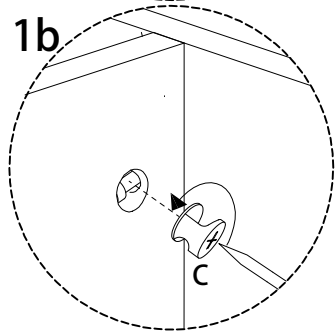
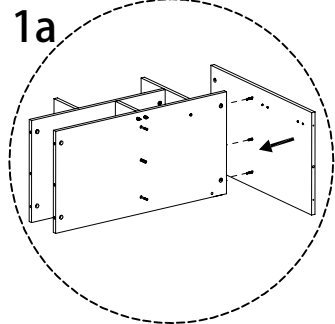
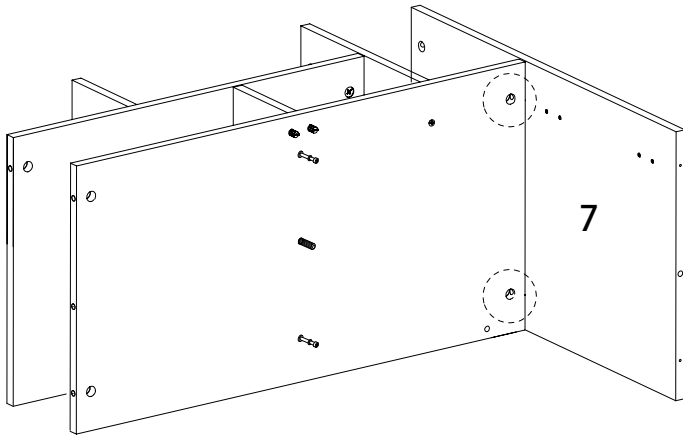
13



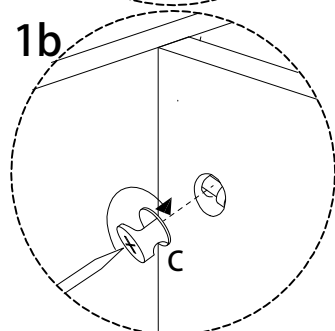
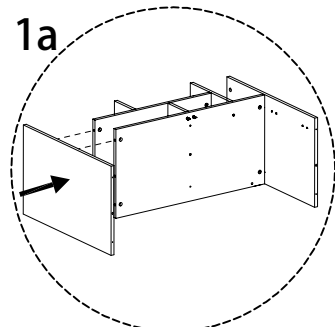
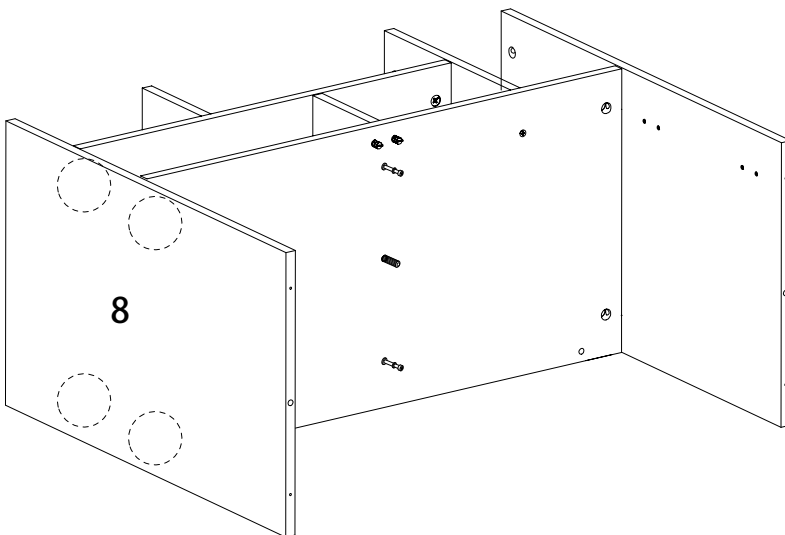
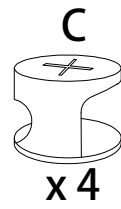
14



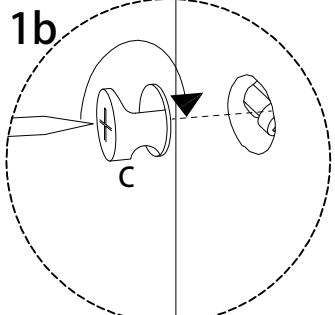
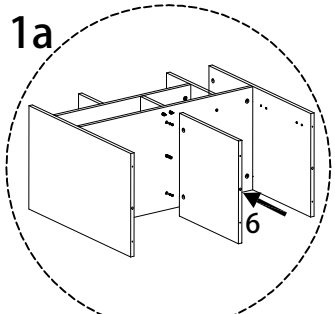
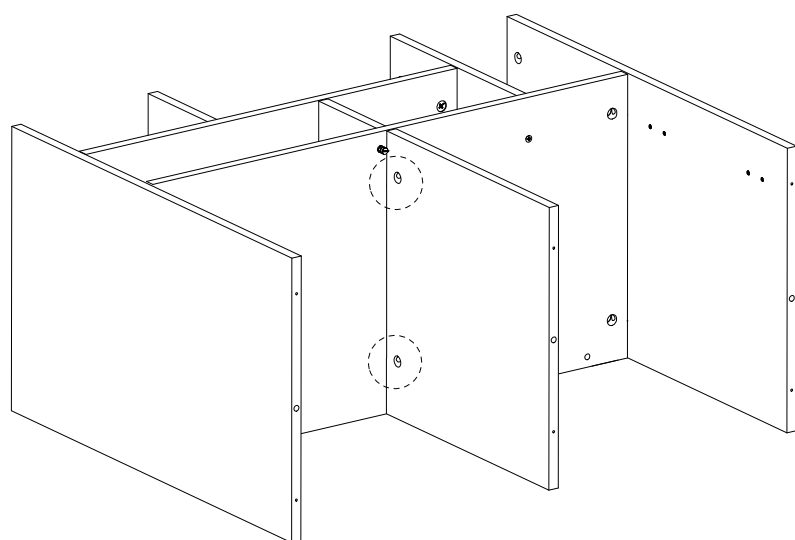
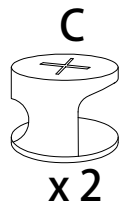
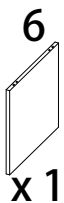
15



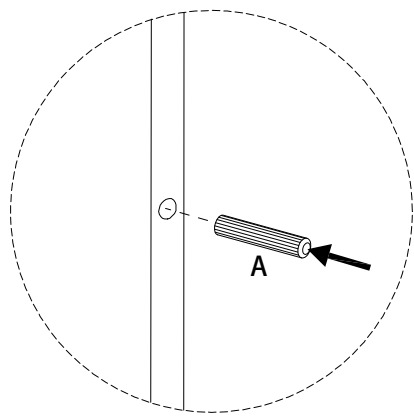
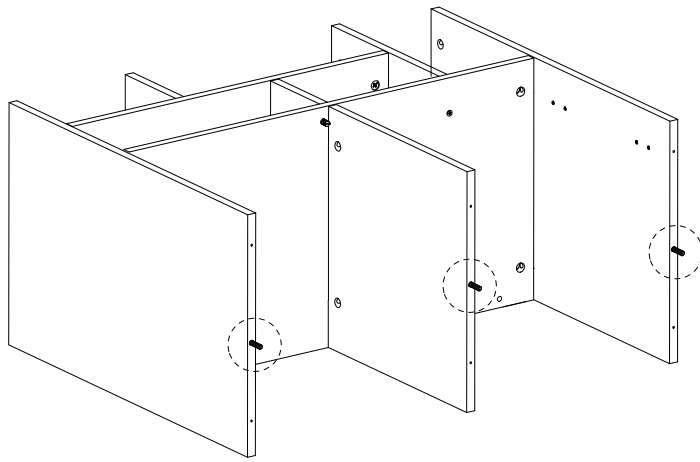
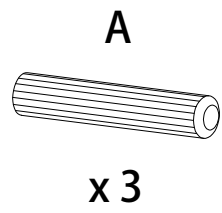
16



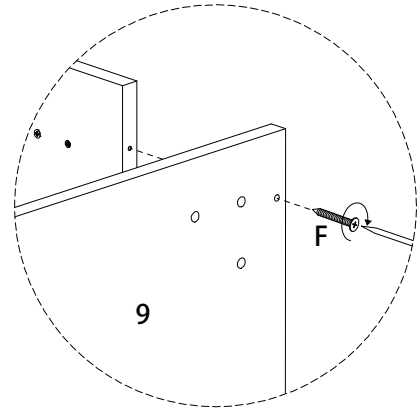
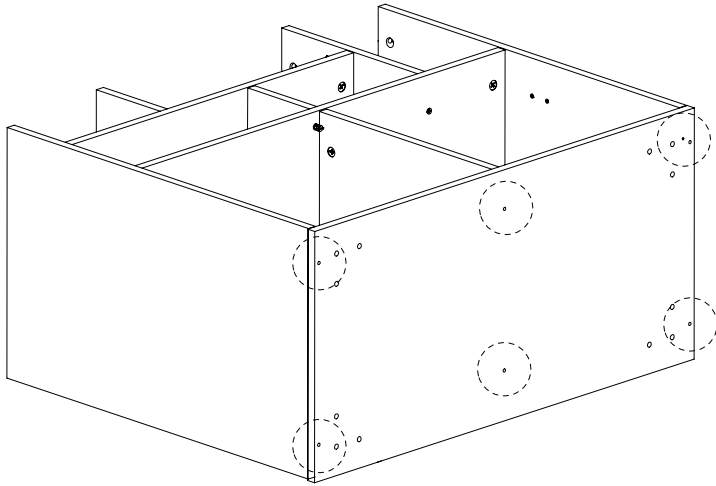
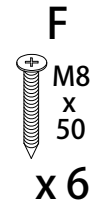
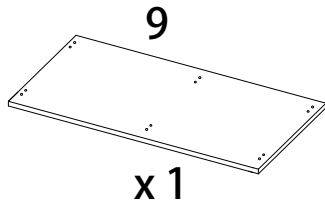
17



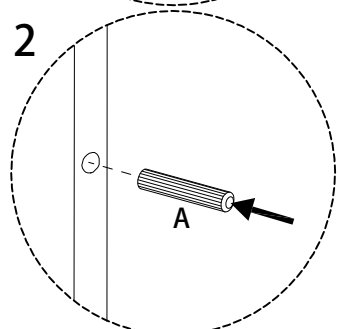
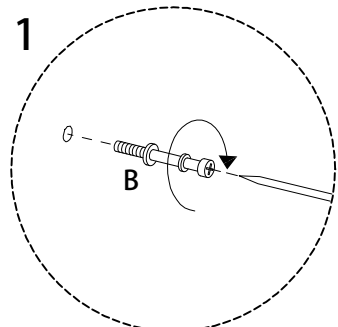
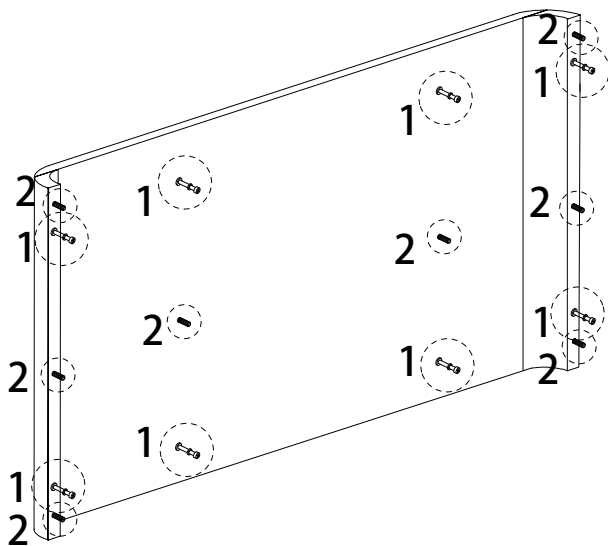
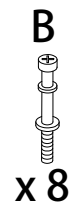
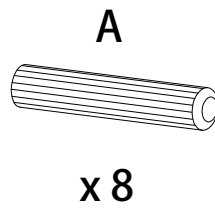
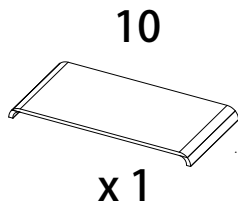
18



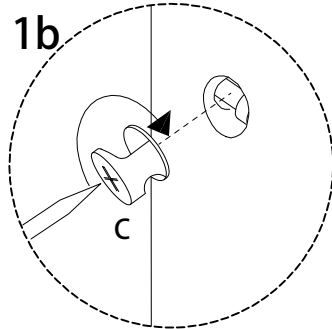
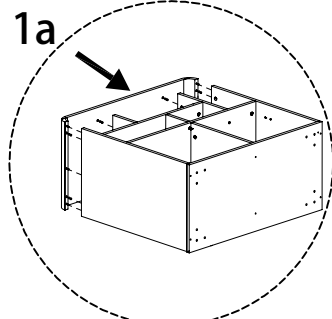
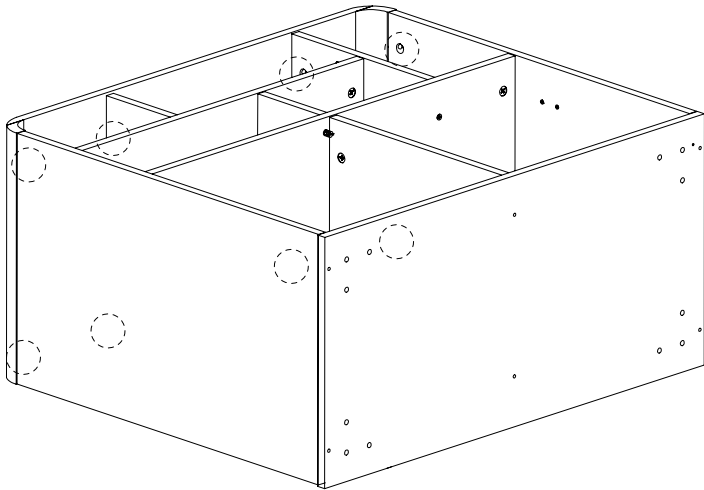
19



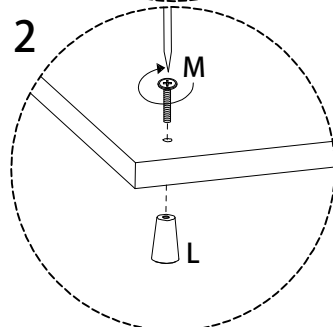
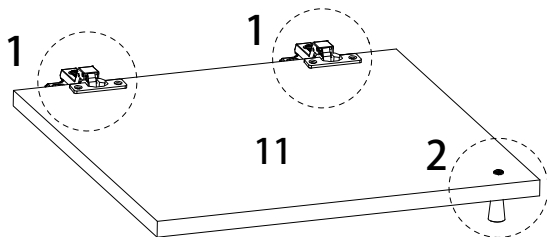
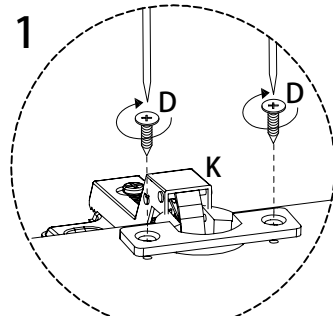
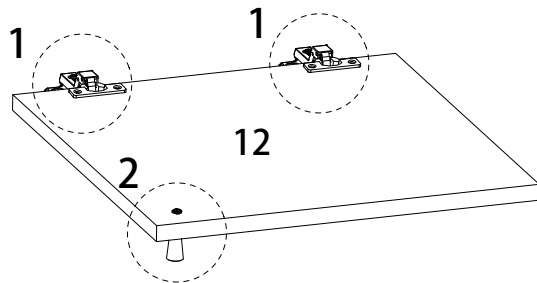
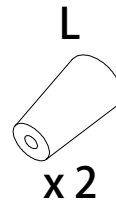
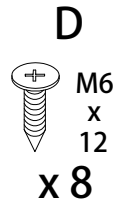
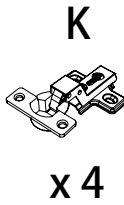
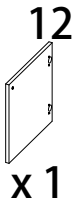
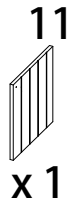
20



21

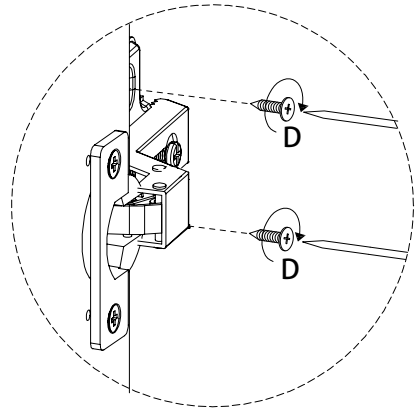
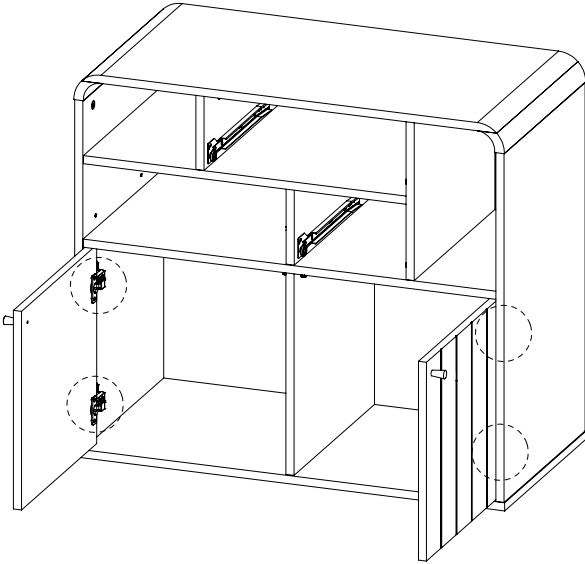


22



23

D  
M6  
x  
12  
x 8



24

E1



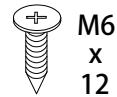
x 1

E3

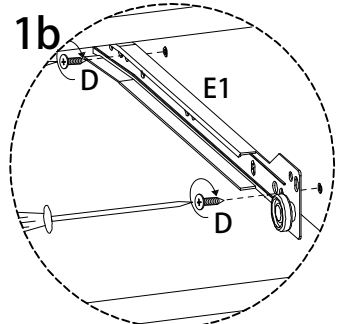
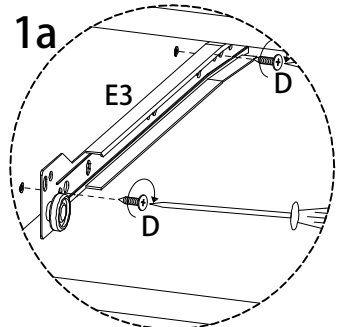
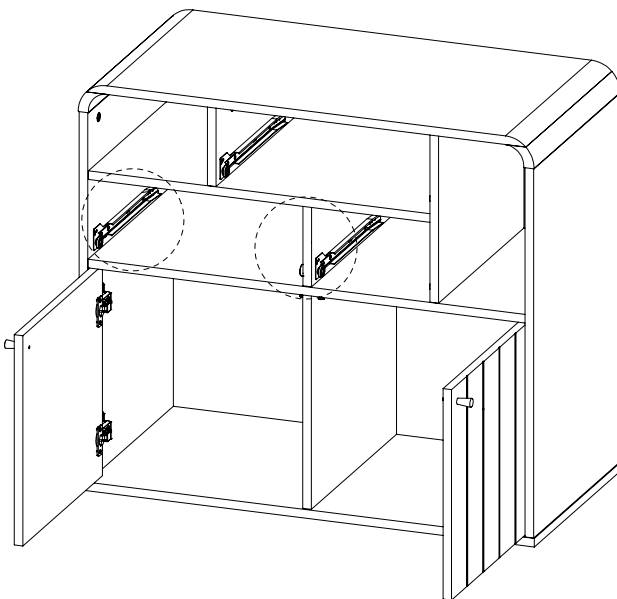


x 1

D

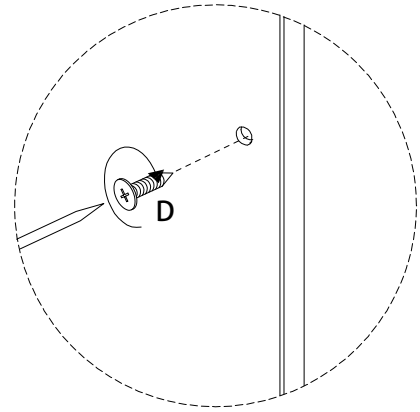
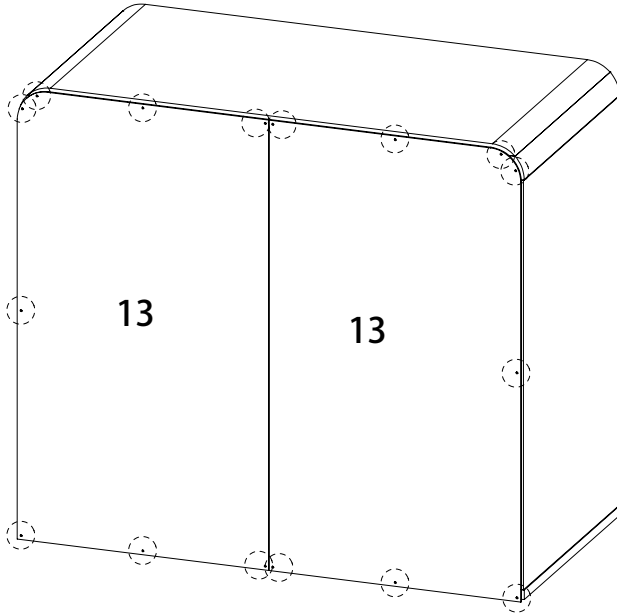
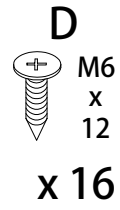


x 4

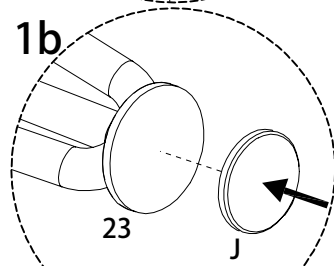
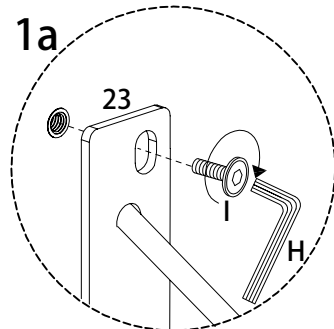
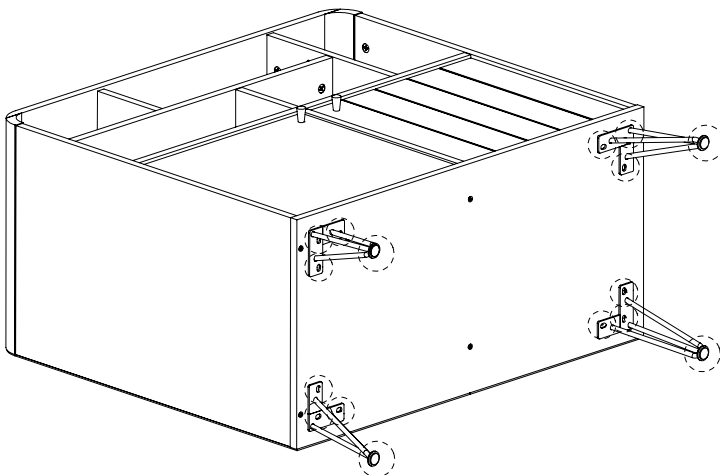
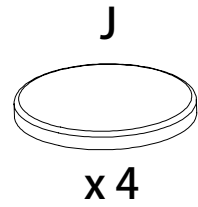
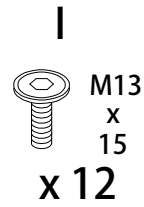
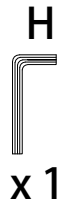




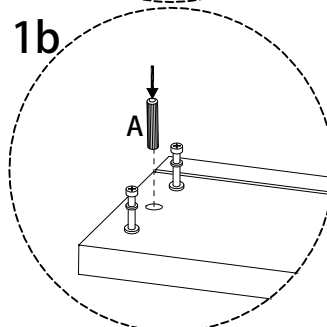
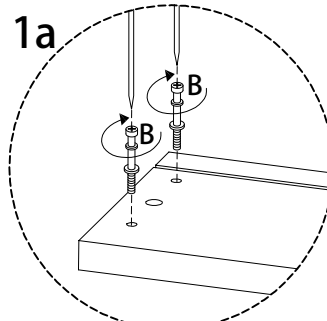
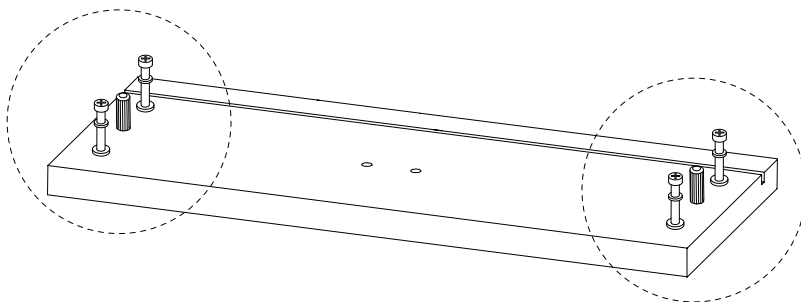
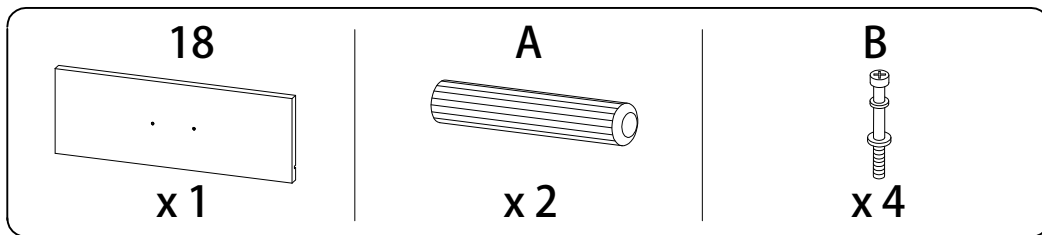
25



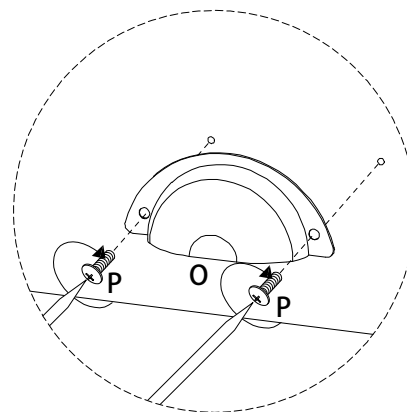
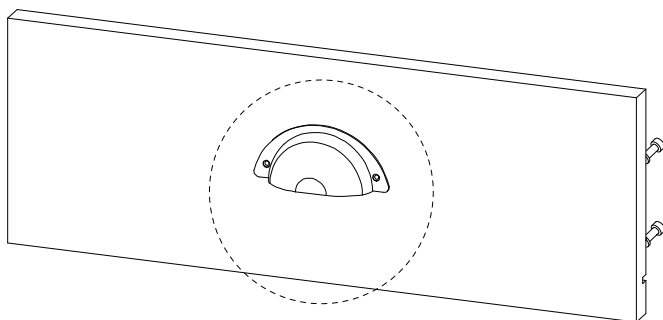
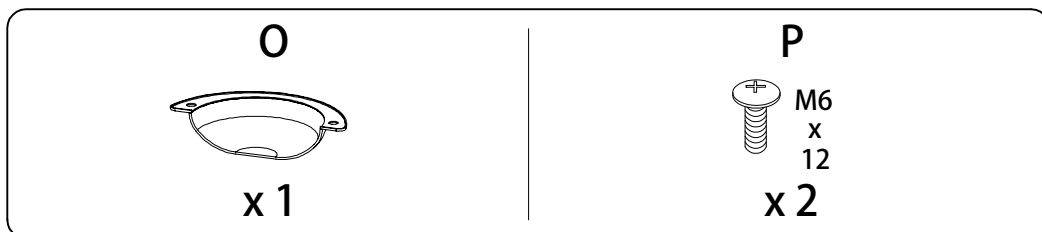
26



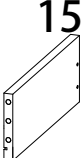
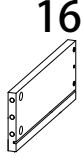
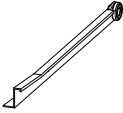
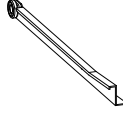
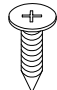
27

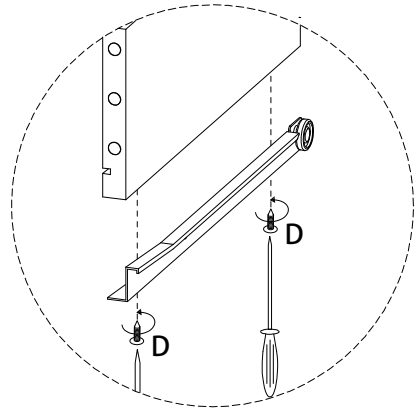
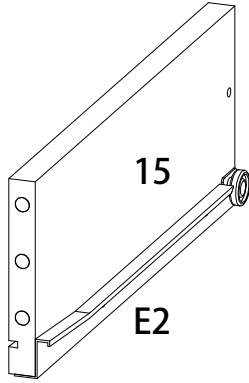
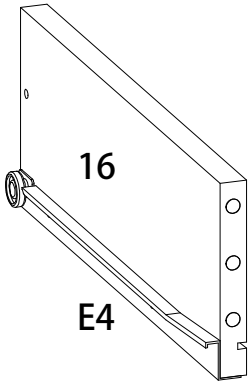


28


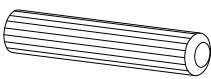


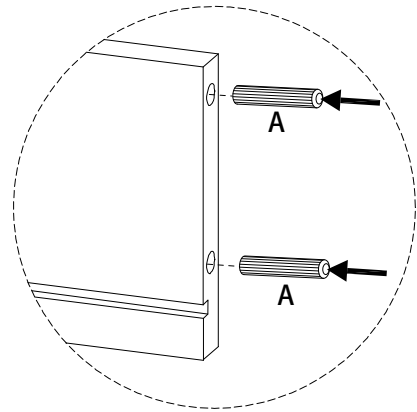
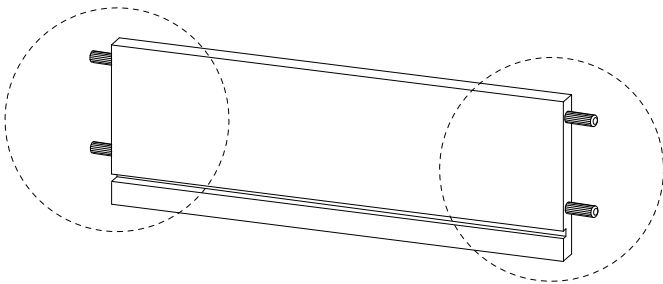
29 x3

 <p>15 x 1</p>	 <p>16 x 1</p>	 <p>E2 x 1</p>	 <p>E4 x 1</p>	 <p>D M6 x 12 x 4</p>
---	---	---	---	--

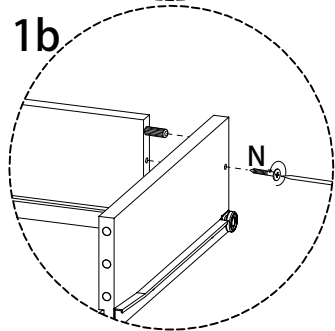
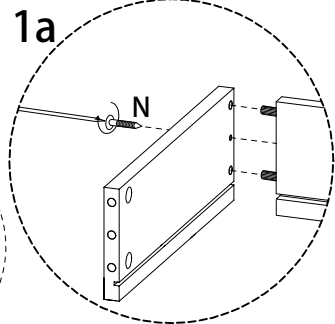
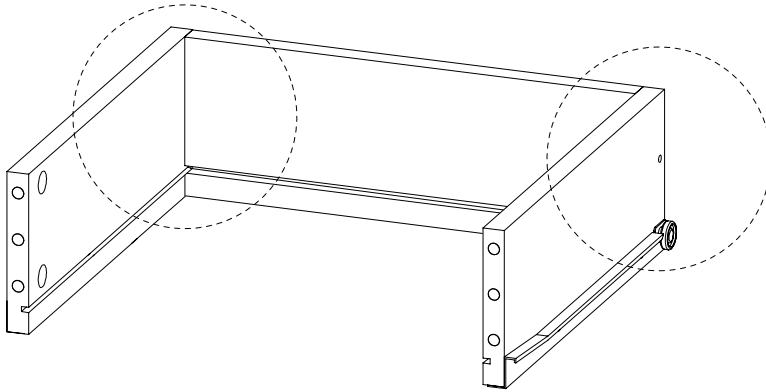
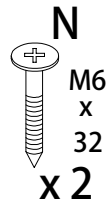


30

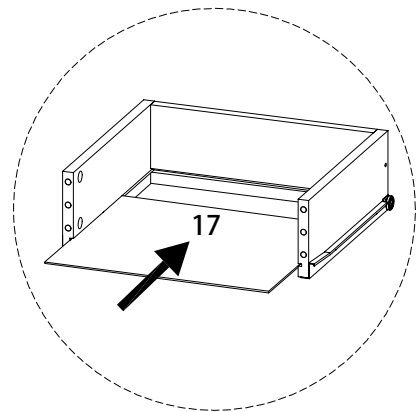
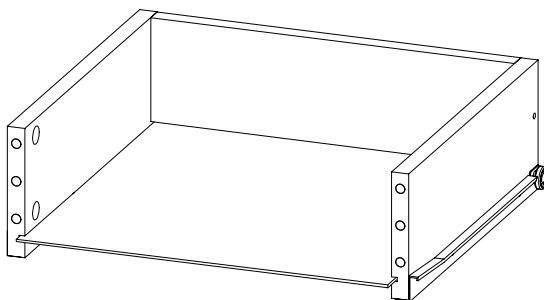
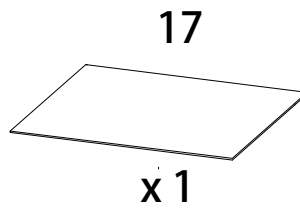
 <p>14 x 1</p>	 <p>A x 4</p>
---	--



31

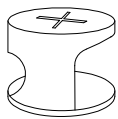


32

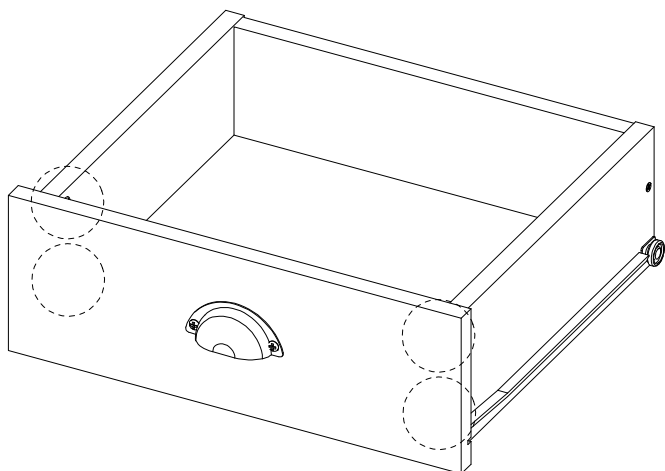


33

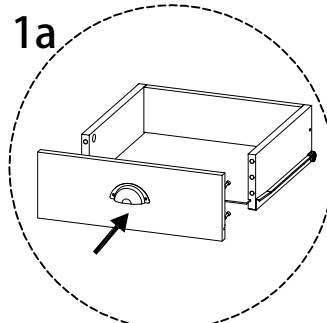
C



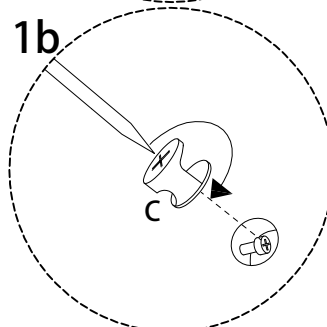
x 4



1a

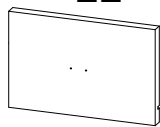


1b



34

22



x 1

A

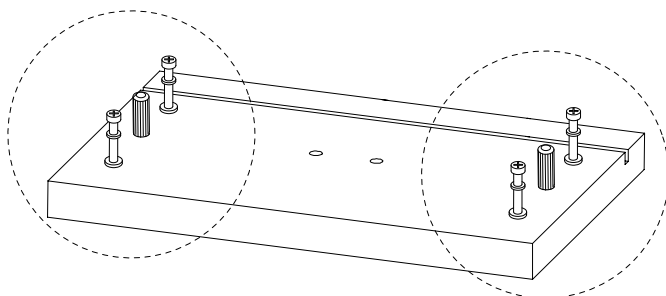


x 2

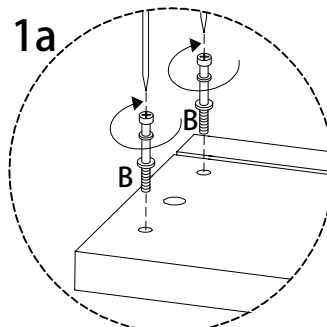
B



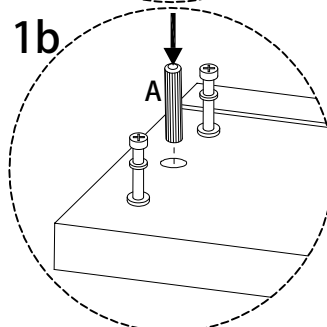
x 4



1a

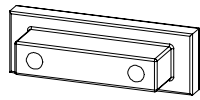


1b



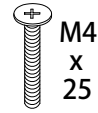
35

Q

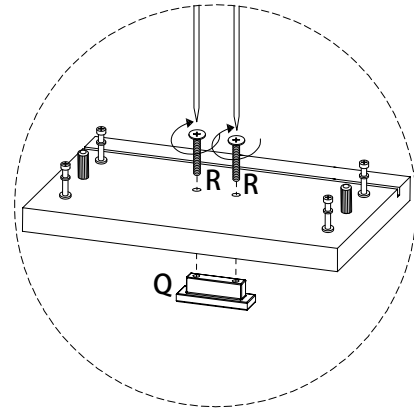
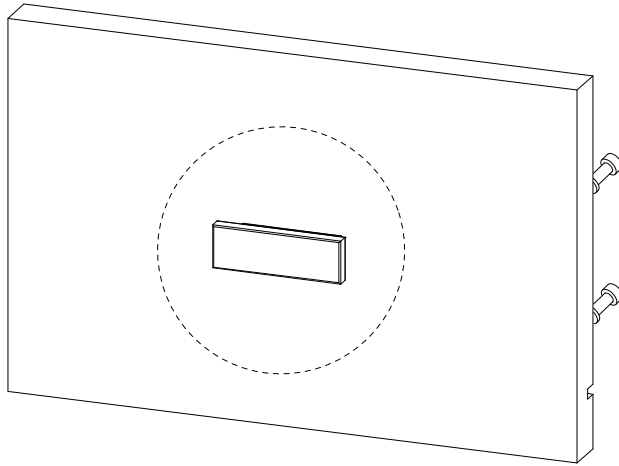


x 1

R

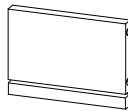


x 1



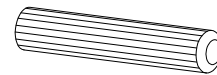
36

20

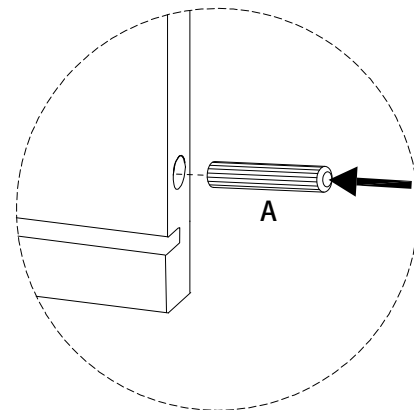
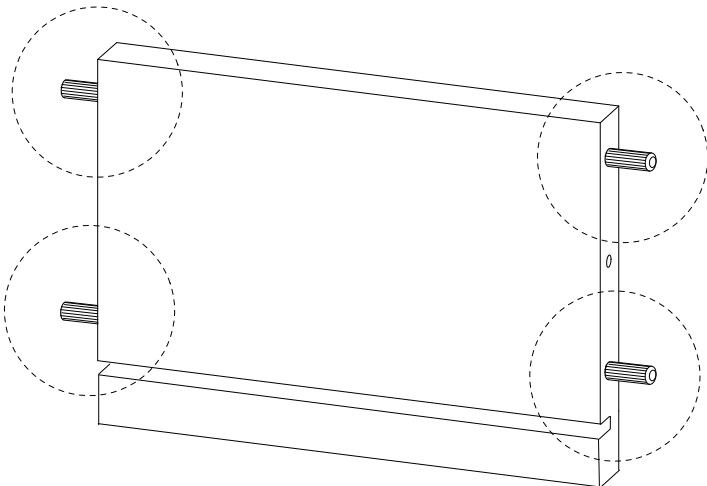


x 1

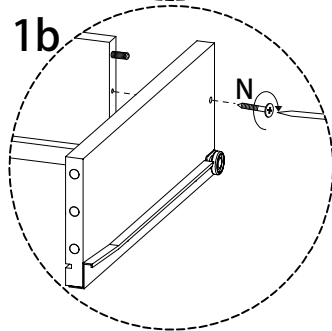
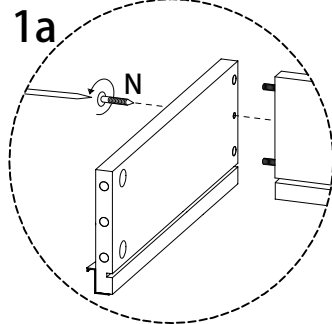
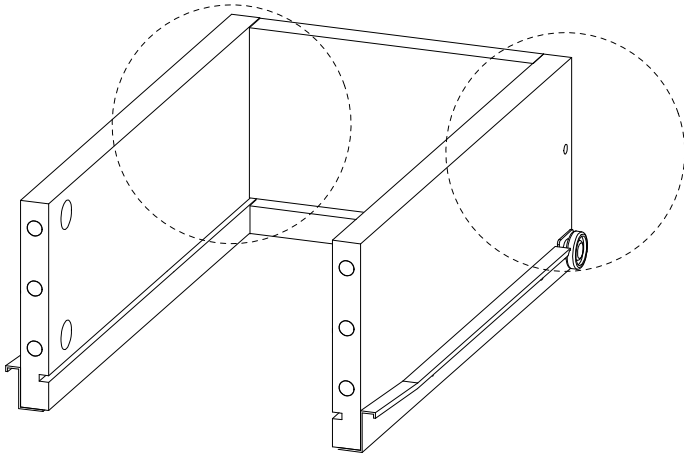
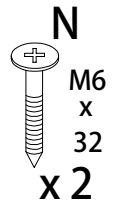
A



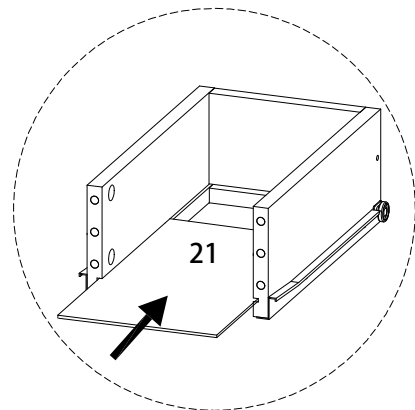
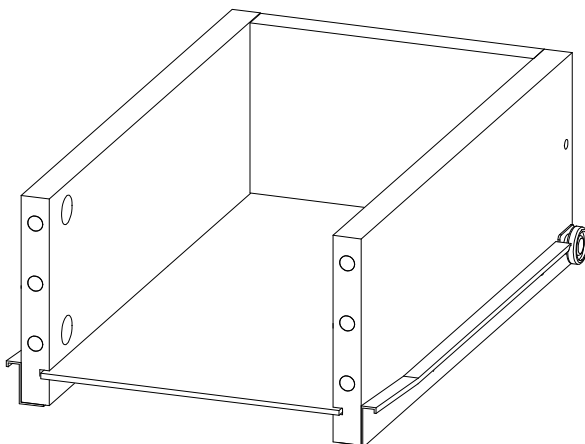
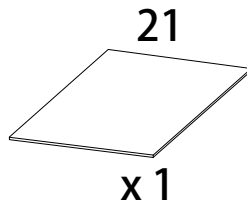
x 4



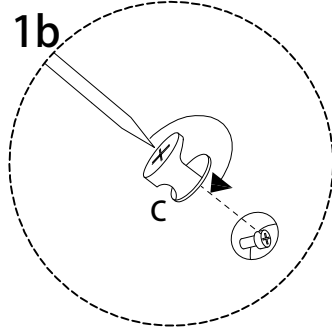
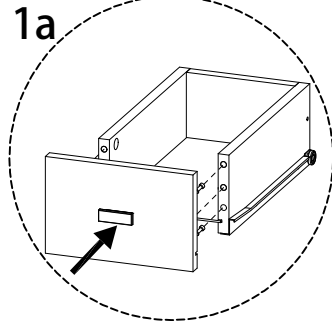
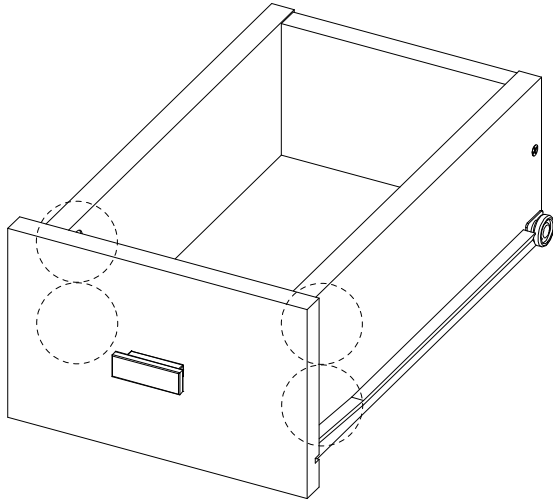
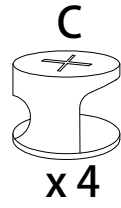
37



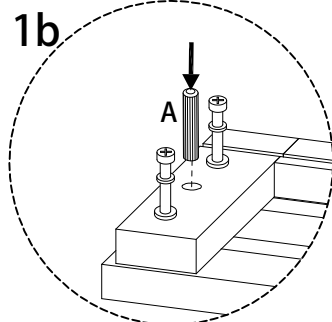
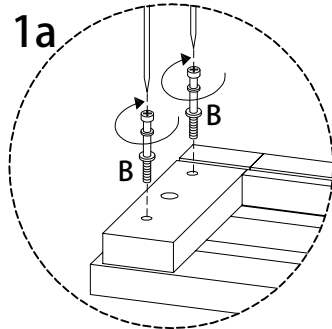
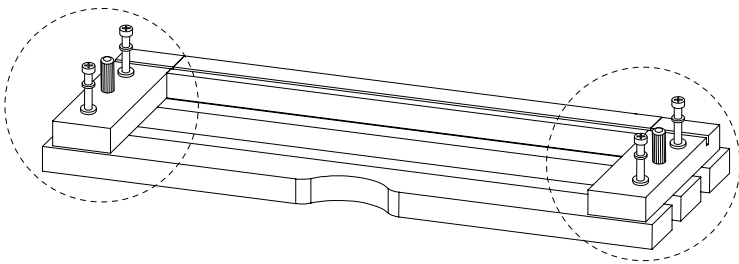
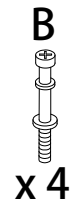
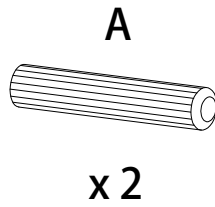
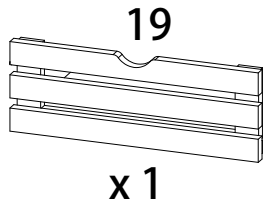
38



39

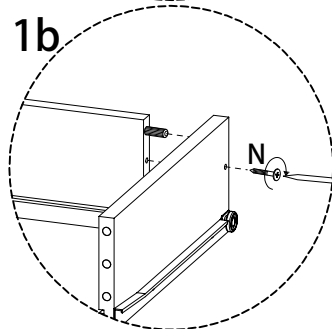
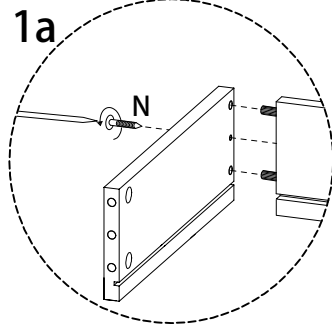
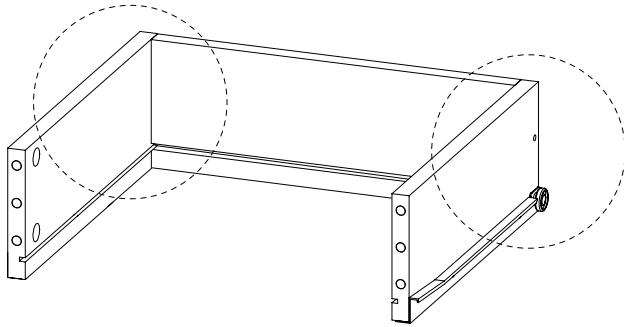
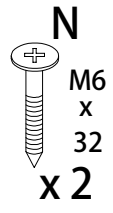


40

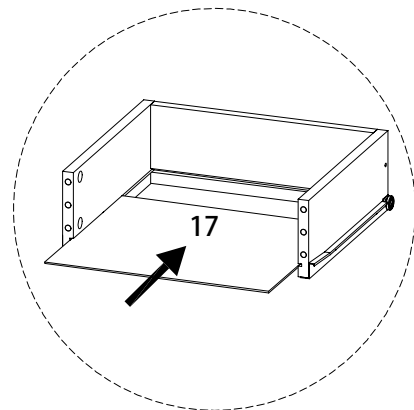
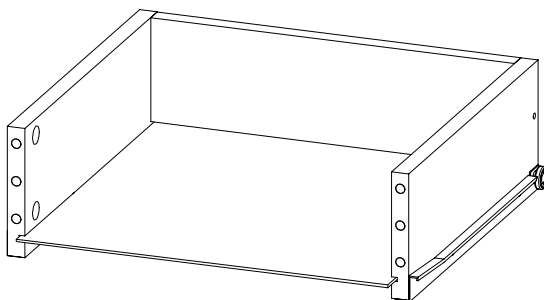
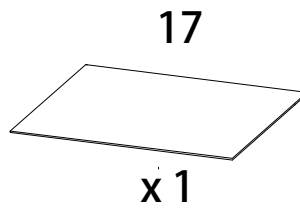




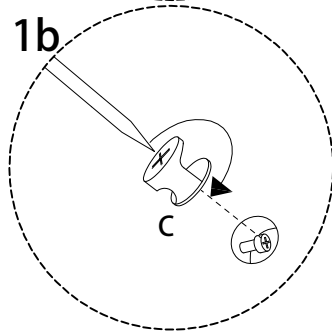
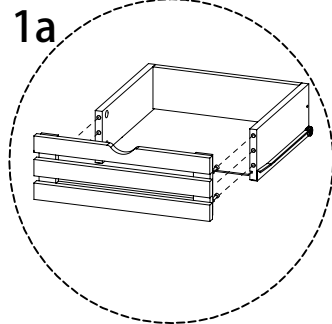
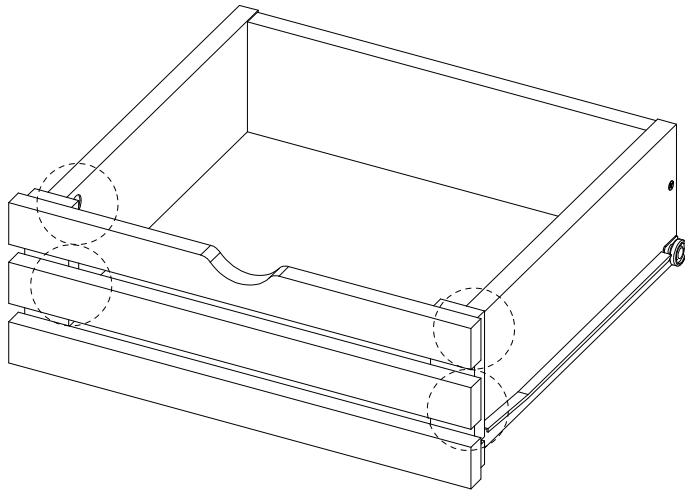
41



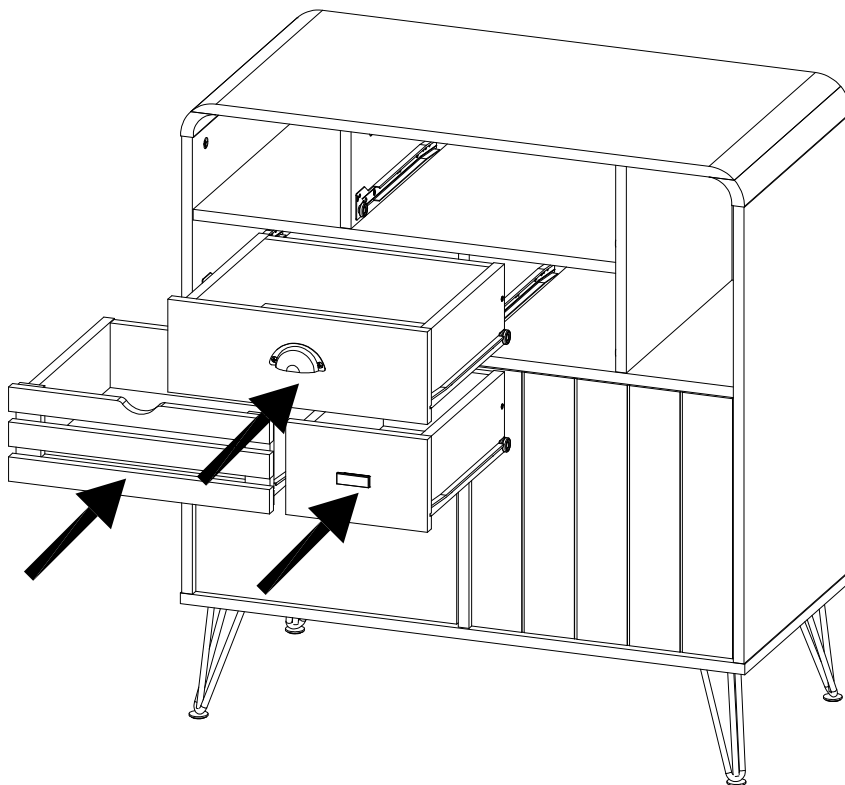
42



43

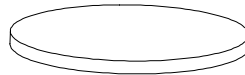


44

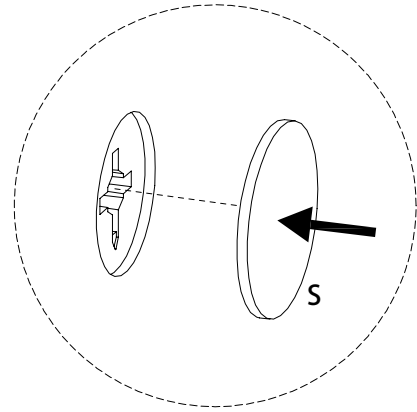


45 x18

S

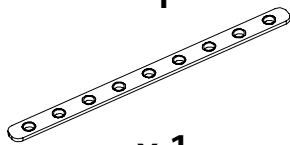


x1



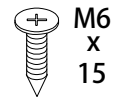
46

T

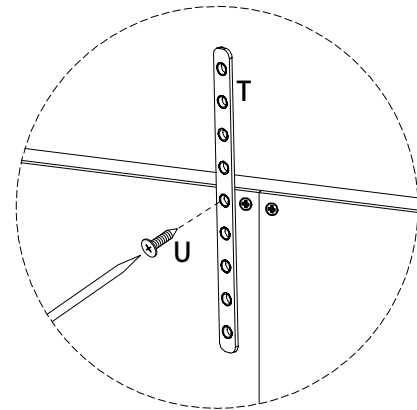
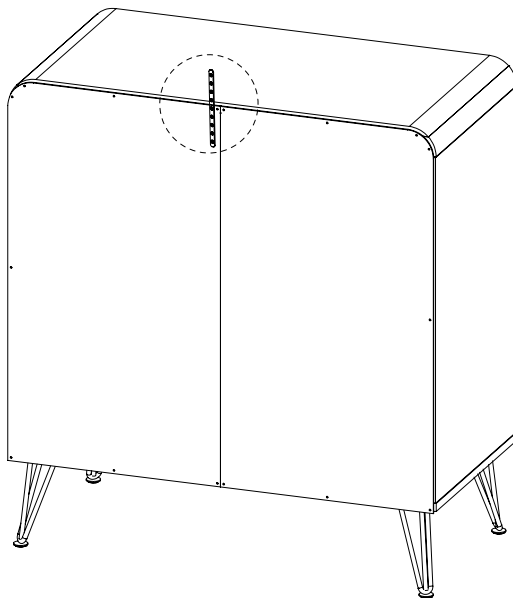


x1

U



x1



47

