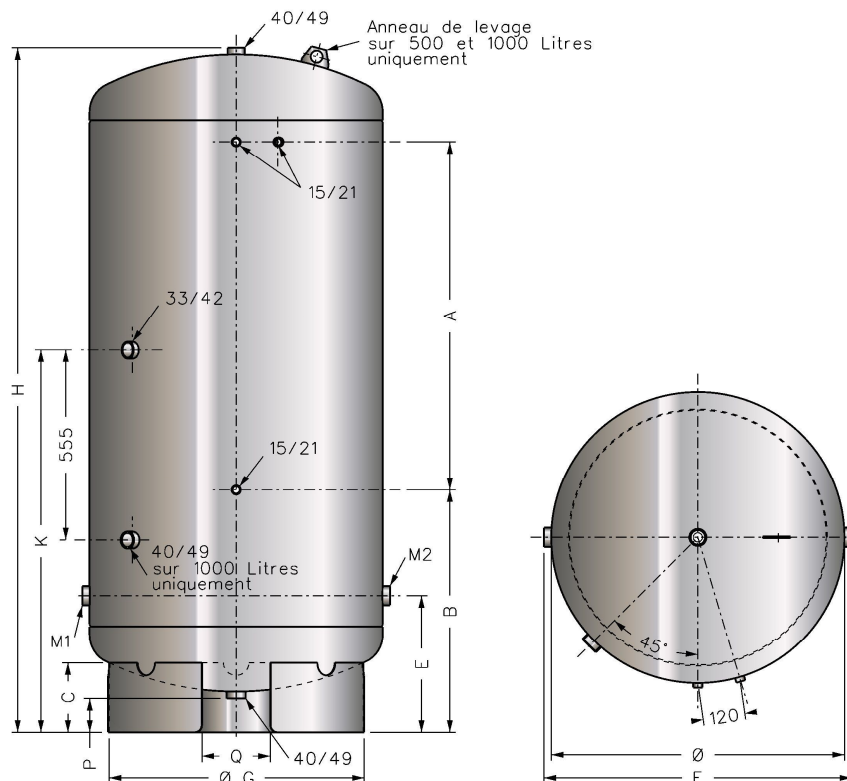


Modèle SP – 6 Bar – Verticaux - Capacités de 100 à 1000Litres
Model SP – 6 Bar - Vertical - Capacities from 100 to 1000litres


Equipement conforme à la directive / *Equipment according to :*
 Code de Calcul / *Calculation Code :*
 Surveillance / *Surveillance :*
 Température Mini / Maxi admissible / *Mini / Maxi Temperature :*
 Pression Mini / Maxi admissible / *Mini / Maxi pressure :*
 Pression d'épreuve (PT) / *Test pressure (PT) :*
 Type de fluide / *Fluid type :*
 Groupe de fluide / *Fluid Group :*
 Protection intérieure / *Interior protection :*
 Protection extérieure / *Exterior protection :*

DESP 2014/68/UE
CODAP
Soumis à visite + ré-épreuve
+0/49°C
0/6Bar - 0/5.99Bar (1000Litres)
8.6Bar
Air + Eau
Groupe 2
Galvanisé et peinture époxy A.C.S.
Galvanisé

Dimensions (en mm)														
Réf.	Capacité	Ø	A	B	C	E	F	G	H	K	P	Q	M1/M2	Poids
19010	100	400	350	425	140	290	440	360	1005	610	78	120	26/34 (1")	24
19015	150	450	520	415	140	300	490	360	1170	665	83	120	33/42 (1"1/4)	31
19020	200	500	520	485	155	320	540	450	1255	705	82	150	33/42 (1"1/4)	37
19030	300	550	520	705	155	335	590	450	1480	815	87	150	33/42 (1"1/4)	48
19050	500	650	520	980	180	355	695	560	1770	980	97	200	40/49 (1"1/2)	67
19100	1000	850	1020	710	205	400	895	750	2005	1120	120	200	40/49 (1"1/2)	141

Pour les Réservoirs de capacité supérieure et/ou pression supérieure, nous consulter