



DESCRIPCIÓN JGO GUIA TELESCOPICA SOFT GC7 45x500mm ZN

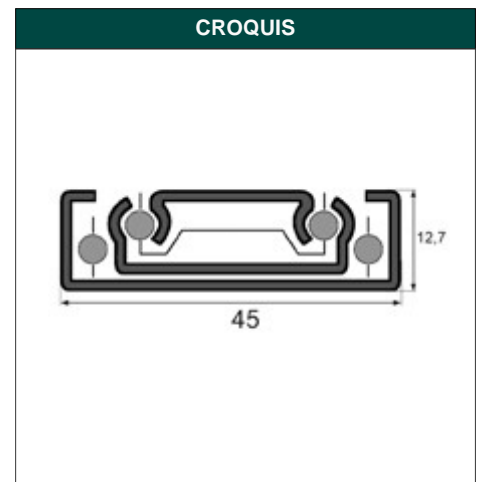
REFERENCIA 73003

EAN 8431488730035

FAMILIA GUIAS Y SOPORTES TV

| DIMENSIONES | (mm) |
|-------------|--------|
| LARGO: | 500,00 |
| ANCHO: | 45,00 |
| ALTO: | 12,70 |

| PESO | (kg) |
|-------------------|---------|
| PESO UNIT. NETO: | 1,45000 |
| PESO UNIT. BRUTO: | 0,00000 |



| CARACTERÍSTICAS TÉCNICAS | | | |
|--------------------------|---------|---------------|---------------------|
| ACABADO: | ZINCADO | FAMILIA: | GUIAS Y SOPORTES TV |
| MATERIAL: | ACERO | EAN UNIDAD: | 8431488730035 |
| PRESENTACION: | EAN13 | EAN EMBALAJE: | 18431488730032 |
| PAGINA CATALOGO: | 216 | PESO NETO: | 1,45 Kg |
| UNIDAD FACTURACION: | JUEGO | PESO BRUTO: | 0 Kg |
| MARCA: | MICEL | MEDIDA: | 500 x 45 x 12,7 mm |

| EMBALAJES HABITUALES | | | | |
|----------------------|----------------|------------|------------|-----------|
| CANTIDAD EMBALAJE | EAN | LARGO (mm) | ANCHO (mm) | ALTO (mm) |
| 15,00 | 18431488730032 | 515,00 | 160,00 | 110,00 |
| 1,00 | 8431488730035 | 700,00 | 320,00 | 0,50 |

DESCRIPCIÓN COMERCIAL

JUEGO GUIA TELESCOPICA SOFT GC7 45x500mm ZINCADO

PRODUCTOS RELACIONADOS

MICEL-VEGA S.L. podrá realizar cambios en las especificaciones de sus productos sin previo aviso. Todas las imágenes, planos e información técnica pertenecen a MICEL-VEGA S.L. y están sujetas a derechos y regulación de copyright. Cualquier uso no autorizado expresamente será perseguido por vía legal.