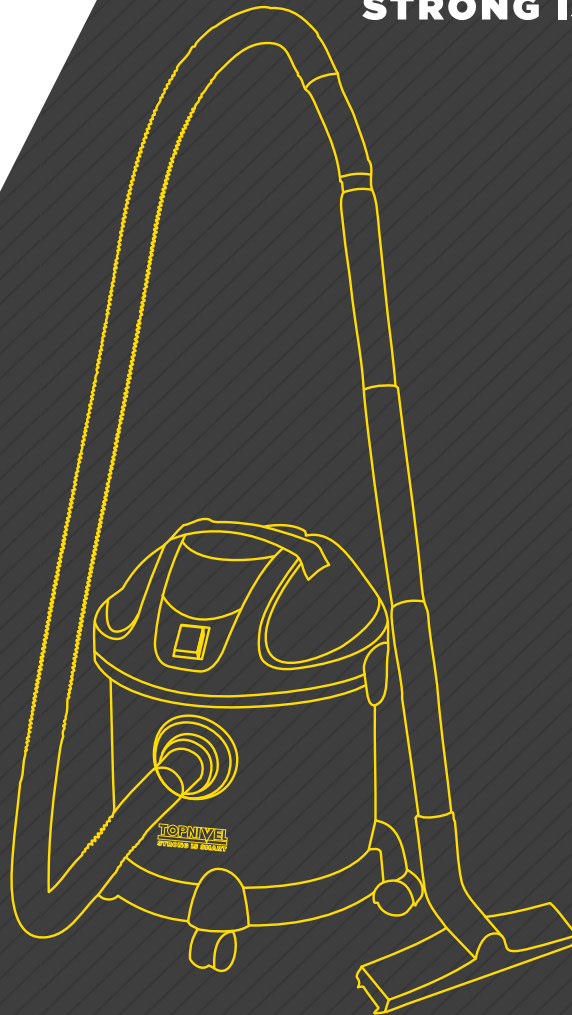


**TOPNIVEL**  
**STRONG IS SMART**



**Aspirador**  
Aspirador

NV106023 / NV106024

Instrucciones // Instruções

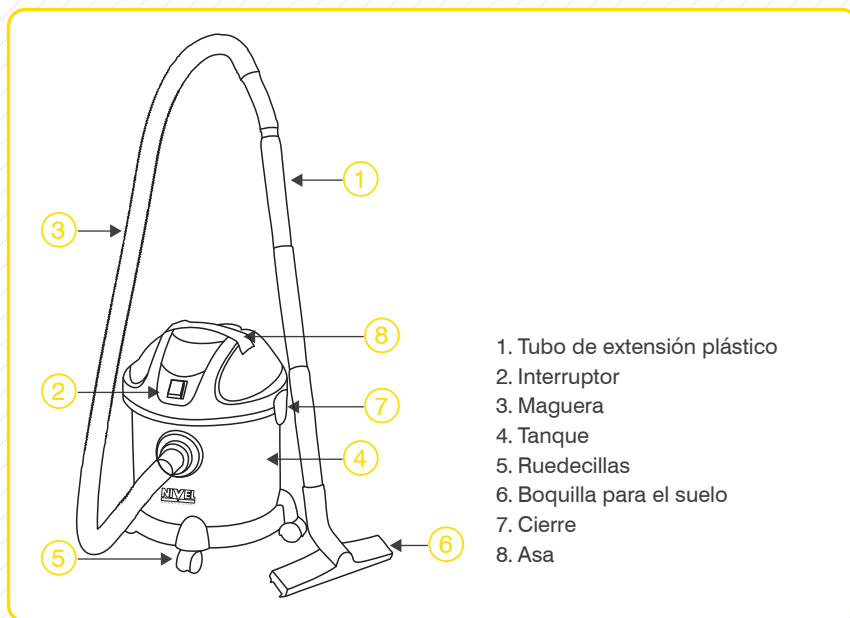
# Apirador

NV106023 / NV106024

**Nota:** Este producto es una aspiradora diseñada para lugares grandes, adecuada para el hogar, uso industrial y hoteles, etc.

- Múltiples filtros para prevenir la contaminación secundaria
- Adopta múltiples filtros y no sólo puede absorber completamente el polvo, sino que también asegura que el aire expulsado sea limpio y puede evitar la contaminación secundaria.
- Equipada con diversos tipos de boquilla, una máquina con múltiples funciones
- Con varios tipos de boquilla que no sólo puede absorber el polvo en alfombras, pisos, sino también el polvo en la pared, techos, sofás, camas, y el polvo en la superficie de diversos tipos de electrodomésticos.
- Absorbe polvo, expulsa aire y enrolla el cable de alimentación

## 01. Componentes



## 02. Advertencias

- No deje esta aspiradora cerca de un horno y sometida a altas temperaturas a fin de evitar que se deforme el plástico y tenga daños.
- Evite doblar, pisar y arrastrar la manguera. No utilice la aspiradora cuando la manguera esté dañada.
- Por favor, desconecte el cable de alimentación cuando no utilice el aspirador, así como para los trabajos de mantenimiento y limpieza. Por favor, sujete el enchufe y no arrastre el cable de alimentación mientras inserte y enchufe el cable.
- Antes de utilizar la aspiradora, compruebe si el filtro, el filtro de esponja, la bolsa de papel o la bolsa de tela están montados correctamente. Por favor, no use la aspiradora cuando no estén las partes superiores.
- Cuando utilice la aspiradora, no absorba bolas de cabello, bolas grandes de papel y otros artículos que puedan hacer que la entrada de absorción del tubo y la manguera se bloquee. De lo contrario, puede provocar un mal funcionamiento o deformación. Si se absorbieran estos artículos por favor desconecte el cable de alimentación inmediatamente y límpielo.
- Mientras absorba, por favor no absorba barro, material de yeso, polvo de pared, etc. De lo contrario puede bloquear el filtro de la aspiradora y el motor se quemará. Si se absorbieran estas pequeñas partículas limpie la bolsa de polvo o el filtro.
- Por favor, use un paño humedecido con agua o jabón suave para la limpieza de la aspiradora. No utilice gasolina, aceite de plátano, de lo contrario, se agrietará o se descolorará.

## 03. Modos de funcionamiento

- Para la limpieza de rincones y grietas puede utilizar la boquilla para juntas.
- Montar la manguera al tanque:  
Sujete el conector de la manguera e insértelo en la apertura de entrada. Y asegúrese de que los acopladores de la hendidura caben en sus pistas. A continuación, empuje hacia delante y gire en sentido horario hasta que cierre el acoplamiento. Al desmontar la manguera gire en sentido antihorario y tire de ella.
- Montar el tubo acodado a la manguera:  
Al conectar inserte el tubo acodado en el agujero más grande del tubo de extensión, luego gire para afirmar la conexión.
- El método de conexión de los tubos de extensión es la misma por la parte superior (puede utilizar un tubo de extensión o dos).
- Montar la manguera de extensión a la boquilla para el suelo:  
Al conectar inserte el extremo más pequeño de la manguera de extensión en la boquilla para el suelo, gire hasta sujetar la conexión.

El método de conexión de la boquilla para rincones y del cepillo para tapicería es el mismo que el anterior.

## 04. Comenzar a utilizar

- **Cable de alimentación.**

La longitud efectiva del cable de alimentación es de 4 metros.

Desconecte el enchufe de la toma cuando haya terminado de usarlo y rebobine el cable de alimentación con la manivela en el rodillo de bobinado interior de la aspiradora.

- **Fuente de alimentación**

Después de insertar el enchufe en la toma de corriente, pulse la posición "1" o el interruptor verde y la aspiradora funcionará. Pulse la posición "0" o el interruptor rojo y la aspiradora dejará de funcionar.

- Por favor, utilice el cepillo de tapicerías para limpiar sofás, cortinas o el polvo en las superficies de decoración. Utilice la boquilla para el suelo en lugares comunes, tales como alfombras y el piso.

- **Función de enrollado**

Desconecte el enchufe de la toma cuando haya terminado de usarlo y rebobine el cable de alimentación alrededor de las dos piezas de fijación arriba y abajo.

- **Cómo operar para retirar y limpiar el filtro**

- 1) Sujete el cierre en ambos lados del producto y gire hacia afuera para abrir. Luego, agarre el asa hacia arriba para sacar la cabeza del motor.
- 2) Agarre el asa con una mano y quite el filtro de esponja con la otra mano.
- 3) Limpie primero el filtro de esponja con agua corriente y luego palmee con la mano o sacúdalo. Después de retirar el agua deje que se seque al aire o a la sombra. No secar con un secador a fin de evitar que se deforme por las altas temperaturas.

Modelo	Rango de Potencia	Voltaje	Frecuencia
NV106023 / NV106024	1000W	220~240V	50HZ

## 05. Solución de problemas

Antes del contactar con un taller de servicio autorizado, por favor, compruebe primero los siguientes puntos.

Problema	Posible causa	Solución
La máquina no arranca	1. Compruebe si el cable de alimentación está conectado a la toma de forma estable	Inserte el enchufe en la toma de nuevo y asegúrese de que la toma tiene corriente y encienda el interruptor
	2. Compruebe si el interruptor de encendido se enciende	
La potencia de aspiración es reducida	1. Compruebe si el cepillo para el suelo, la manguera y el tubo de extensión se atascan	Elimine la obstrucción a tiempo, vacíe el depósito, limpie el filtro y vuelva a montar el tubo de extensión
	2. Comprobar si el depósito está lleno	
	3. Comprobar si el filtro está obstruido, el interruptor de potencia de succión está totalmente activado y el tubo de extensión está conectado correctamente	

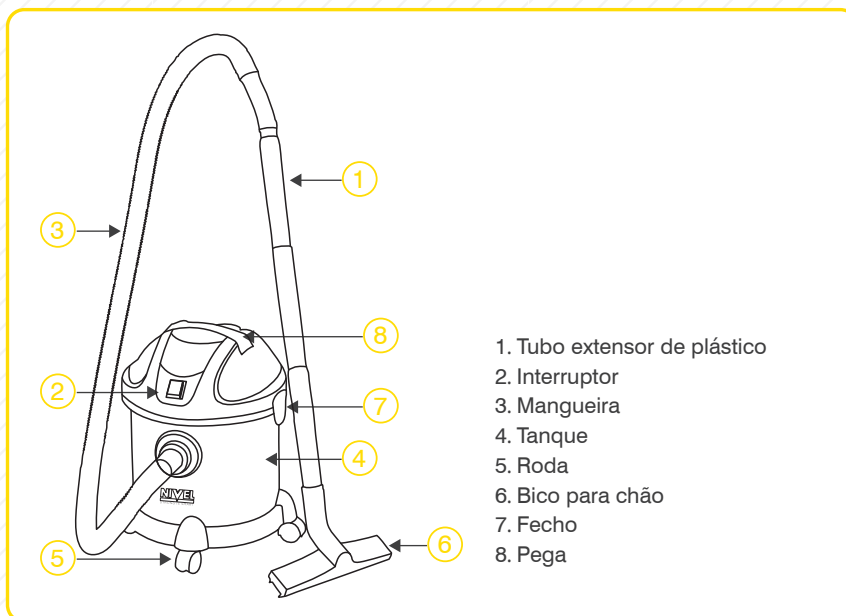
## Apirador

NV106023 / NV106024

**Nota:** Este produto é um aspirador projectado para grandes espaços, adequado para uso doméstico, industrial e hotéis, etc.

- Vários filtros para evitar a poluição secundária.
- Utiliza vários filtros e não só pode aspirar o pó completamente, mas também pode garantir que o ar expelido é limpo e pode evitar a poluição secundária.
- Equipado com vários tipos de bico, uma máquina com multifunções.
- Com vários tipos de bico não só pode aspirar o pó do tapete, soalho, mas também o pó da parede, tecto, sofá, cama e o pó da superfície de vários tipos de aparelhos domésticos.
- Aspira pó, sopra ar e enrola o cabo de alimentação.

### 01. Componentes



## 02. Pontos de Atenção

- Não deixe o aspirador perto do forno e sujeito a temperaturas elevadas, a fim de evitar a deformação do plástico e danos.
- Evite dobrar, bater e arrastar a mangueira. Não use o aspirador quando a mangueira estiver danificada.
- Por favor, desligue da tomada quando não estiver a usar o aspirador, bem como para trabalhos de manutenção e limpeza. Por favor, segure a ficha e não arraste o cabo de alimentação durante a inserção e ligação do fio.
- Antes de usar o aspirador, por favor, verifique se o filtro, esponja do filtro, saco de papel ou saco de pano estão devidamente montados. Por favor não use o aspirador, quando não existem as peças acima.
- Ao usar o aspirador, não aspire grupos de cabelo, grandes bolas de papel e outros itens que podem bloquear a entrada de aspiração, o tubo e a mangueira. Caso contrário, pode provocar uma avaria ou deformação. Se estes itens foram aspirados por favor, desligue o cabo de alimentação imediatamente e limpe o aspirador.
- Enquanto aspira, por favor, não aspire lama, material de gesso, pó de parede etc. Caso contrário, pode ocorrer o bloqueio do filtro e o motor irá queimar. Se estas pequenas partículas foram aspiradas por favor, limpe o saco de pó ou o filtro.
- Por favor, use um pano humedecido com água ou sabão neutro para a limpeza do aspirador. Não use gasolina, óleo de banana, caso contrário irá causar rachas ou desgaste.

## 03. Métodos de funcionamento

- Montar a mangueira no tanque:  
Segure no conector da mangueira e insira-o na abertura de entrada e certifique-se de que os acopladores da baioneta entram nas ranhuras. Em seguida, empurre para a frente e gire para a direita até que os acopladores fiquem fixos. Ao desmontar a mangueira gire para a esquerda e retire-a.
- Montar o tubo cotovelo na mangueira:  
Ao encaixar, inserir o tubo cotovelo no buraco maior do tubo extensor, em seguida, gire-o para fixar o encaixe.
- O método de encaixe dos tubos extensores é o mesmo (pode usar um tubo extensor ou dois).
- Montar o tubo extensor no bico para chão:  
Ao encaixar, inserir a extremidade menor do tubo extensor no bico para chão e gire-o para fixar o encaixe.  
  
O método de encaixe do bico para fendas e da escova para estofos é o mesmo.

## 04. Comece a usar

- **Cabo de alimentação**

O comprimento efectivo do cabo de alimentação é 4 metros.

Desligue a ficha da tomada quando acabar de o usar e enrole o cabo de alimentação com a manivela no rolo de enrolamento no interior do aspirador.(Fig.11)

- **Fonte de energia**

Depois de inserir a ficha na tomada, pressione a posição “1” e o interruptor verde do aspirador irá funcionar. Pressione a posição “0” e o interruptor vermelho do aspirador irá parar de funcionar.

- Por favor, use a escova para estofos para limpar sofás, cortinas ou pó sobre superfícies decorativas. Use o bico para chão para lugares comuns, como carpetes e soalho.(Fig.15)

- **Função enrolar**

Desligue a ficha da tomada quando acabar de o usar e enrole o cabo de alimentação em torno das duas peças de fixação para cima e para baixo.

- **Método de funcionamento para a remoção e limpeza do filtro**

- 1) Segure o fecho em ambos os lados do produto e gire-o para fora para abrir. Em seguida, segure a pega para retirar a cabeça do motor.
- 2) Segure a pega com uma mão e retire a esponja do filtro com a outra.
- 3) Limpe a esponja do filtro com água corrente e depois bata-lhe com a mão ou abane-a. Após a remoção da água deixe-a secar ao ar ou à sombra. Não seque com secador, a fim de evitar a deformação causada pela alta temperatura.

Modelo	Gama de potência	Tensão	Frequência
NV106023 / NV106024	1000W	220~240V	50HZ



## 05. Solução de problemas

Antes de contactar a assistência técnica autorizada, por favor, verifique primeiro os seguintes pontos.

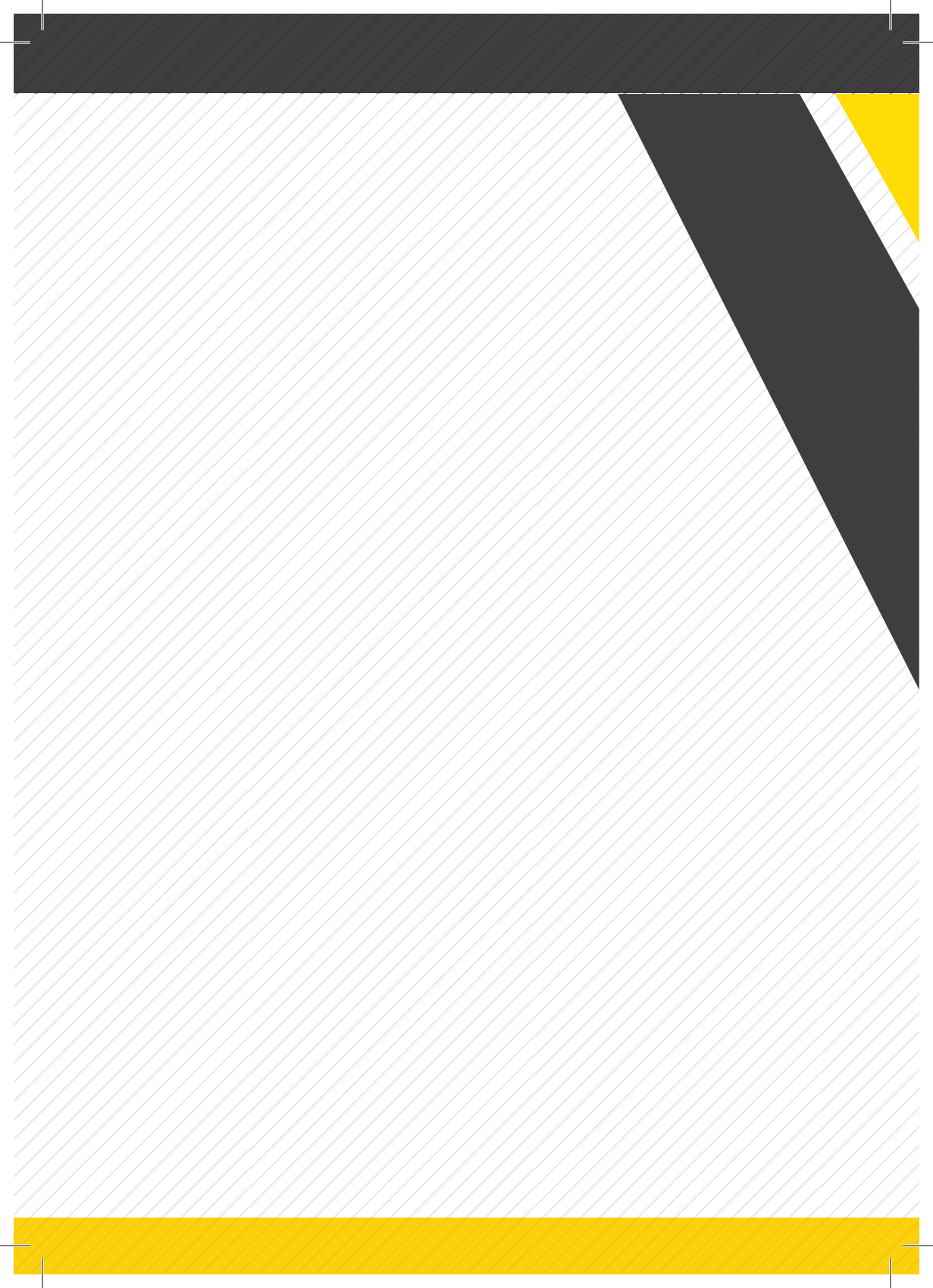
Problema	Causa possível	Solução
A máquina não arranca	1.Verifique se a ficha está ligada de forma estável à tomada.	Insira a ficha na tomada novamente e certifique-se de que a tomada tem energia e ligue o interruptor.
	2.Verifique se o interruptor de alimentação foi ligado.	
O poder de sucção é reduzido	1.Verifique se a escova para chão, a mangueira e o tubo extensor estão obstruídos.	Remova a obstrução a tempo, esvazie o tanque, limpe o filtro e monte o tubo extensor.
	2.Verifique se o tanque está cheio.	
	3.Verifique se o filtro está entupido, se o interruptor de sucção está totalmente ligado e se o tubo extensor está encaixado.	

## Certificado de garantía Certificação de garantia

MODELO: NV106023 / NV106024
FECHA DE COMPRA: DATA DA COMPRA:
SELLO DEL VENDEDOR: CARIMBO DO VENDEDOR:

El usuario de este aparato está amparado por los derechos que le otorga la vigente Ley General para la Defensa de los Consumidores y Usuarios. El funcionamiento correcto de este aparato está garantizado por 2 años a partir de la fecha de compra. La garantía quedará automáticamente anulada si la avería es consecuencia de un mal uso ó de una manipulación indebida del aparato. Ante cualquier reclamación se deberá acompañar la tarjeta de garantía con la indicación de la fecha de compra y el sello del establecimiento vendedor.

O usuário de esta máquina está protegido pela Ley Geral para a Defesa dos Consumidores e Usuários. A máquina tem garantia de dois (2) anos a partir da data de compra. A garantia fica automaticamente sem efeito quando a avaria fora debida a o mal uso da máquina ou a o seu uso incorrecto ou motivos quaisquer debidos á culpa do usuário. Também ficará sem efeito a garatía quando a máquina tenha sido manipulada em qualquer maneira por pessoal diferente do da firma que da a garantía. Para cualquier reclamação deberá a ompanhar a tarxeta de garantía debidamente pre-enchida e com carimbo do vendedor.



Importado por / Importado por:

COMAFE S.COOP.

F-28195873

Polígono Industrial N<sup>a</sup> Señora de Butarque.

Calle Rey Pastor 8, 28914, Leganés

Madrid, España

FABRICADO EN / FABRICADO EM R.P.C.

ZN103-15L / ZN103-30L

