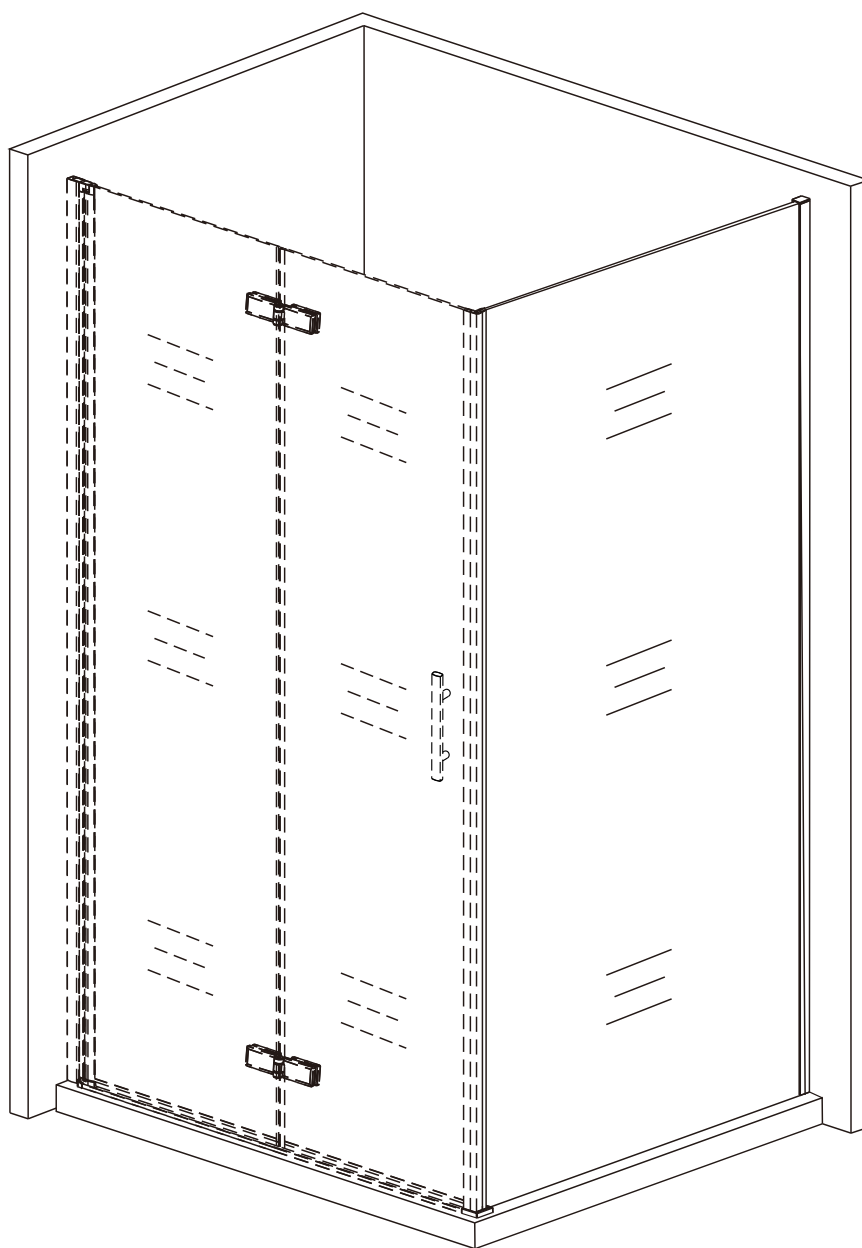


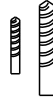
Manual de Instalación



HERRAMIENTAS NECESARIAS



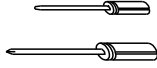
Lápiz



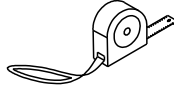
($\varnothing 6$, $\varnothing 3.2$) Broca



Pistola de silicona y silicona



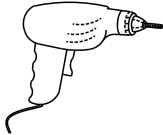
Destornillador plano y de cruz



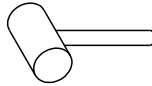
Cinta métrica



Nivelador



Taladro



Mazo de goma



Llave L

LISTA DE EMPAQUE

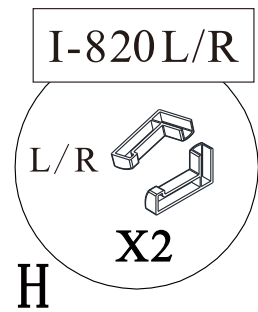
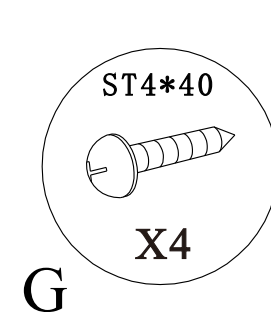
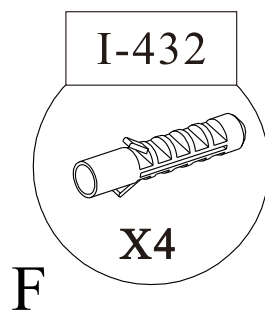
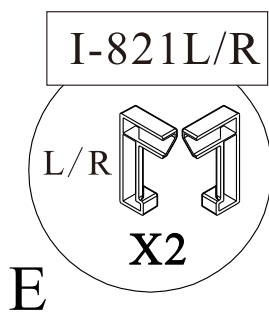
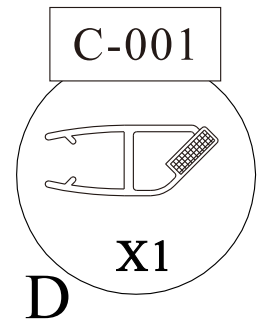
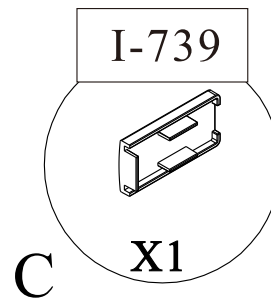
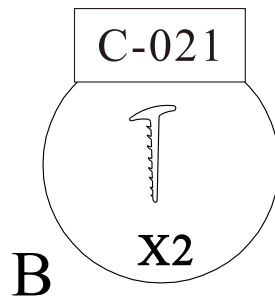
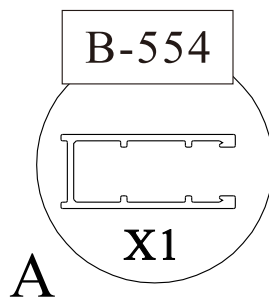
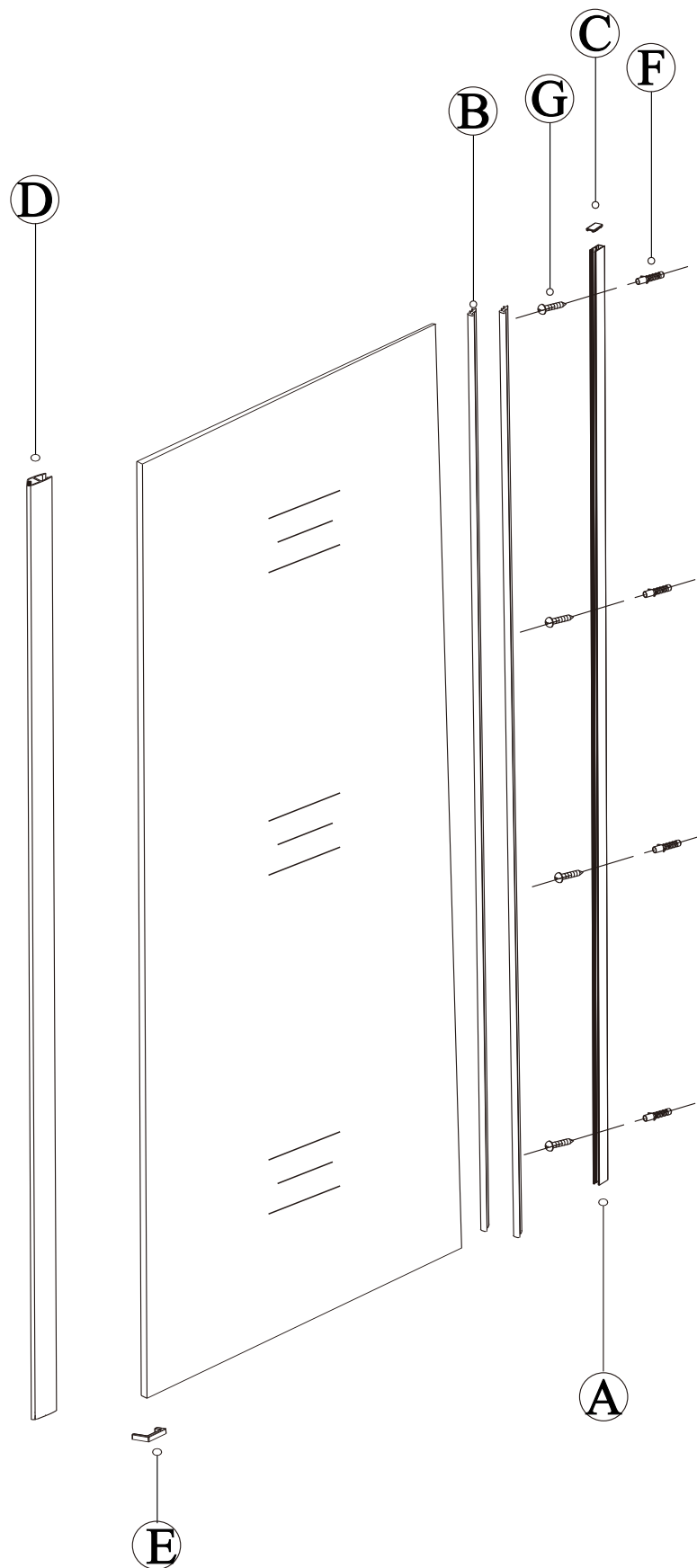
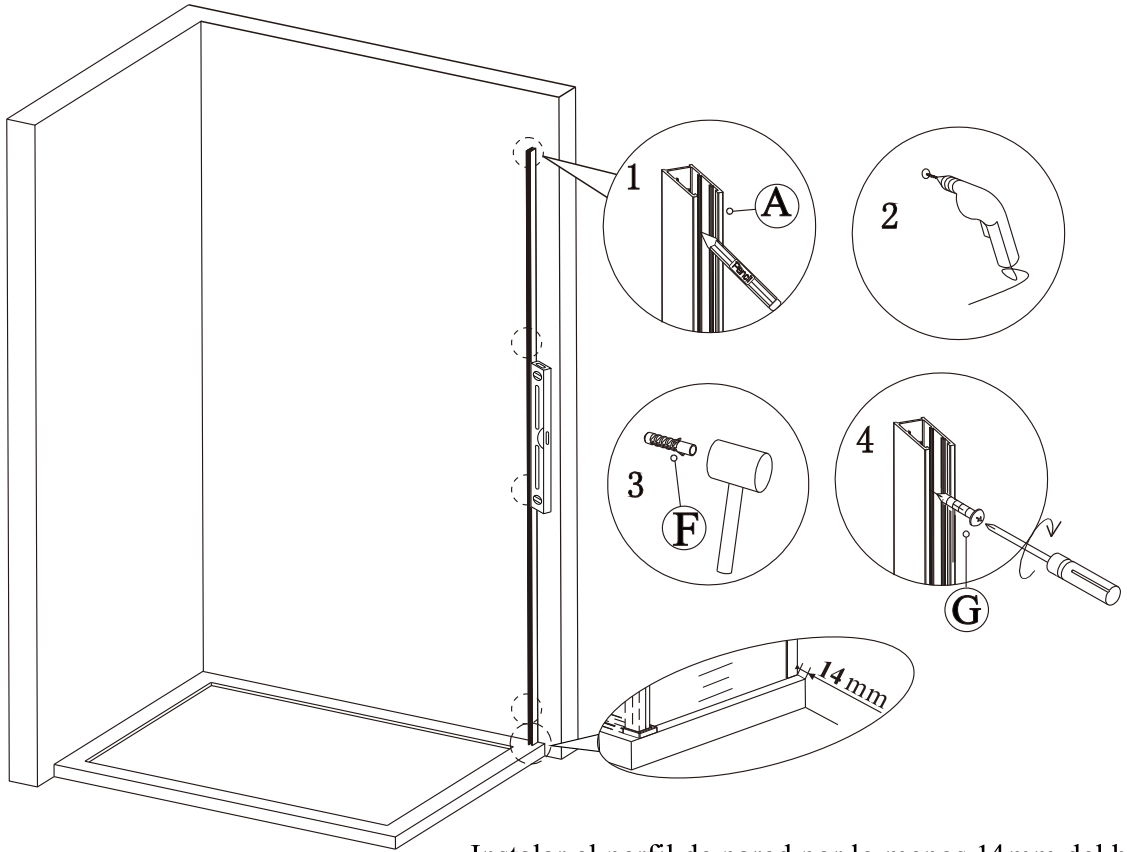


Diagrama esquemático del producto

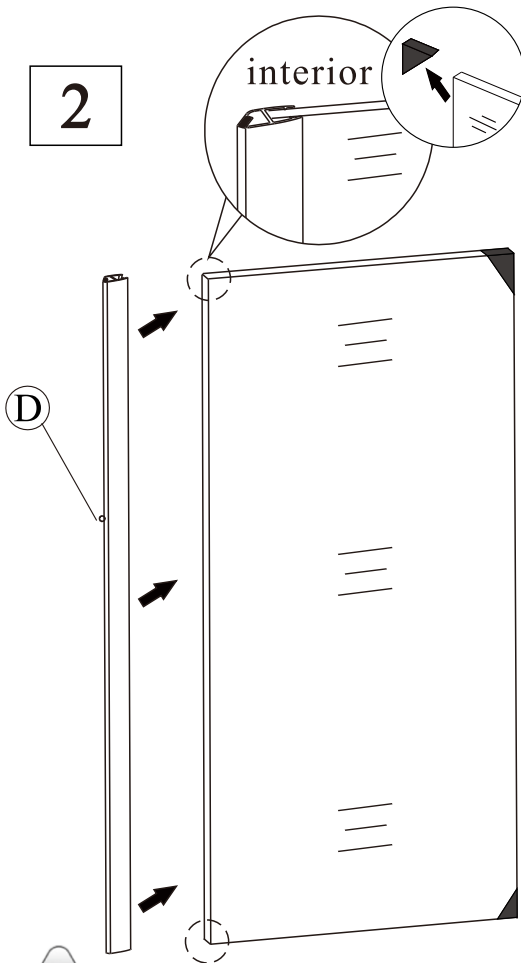


1

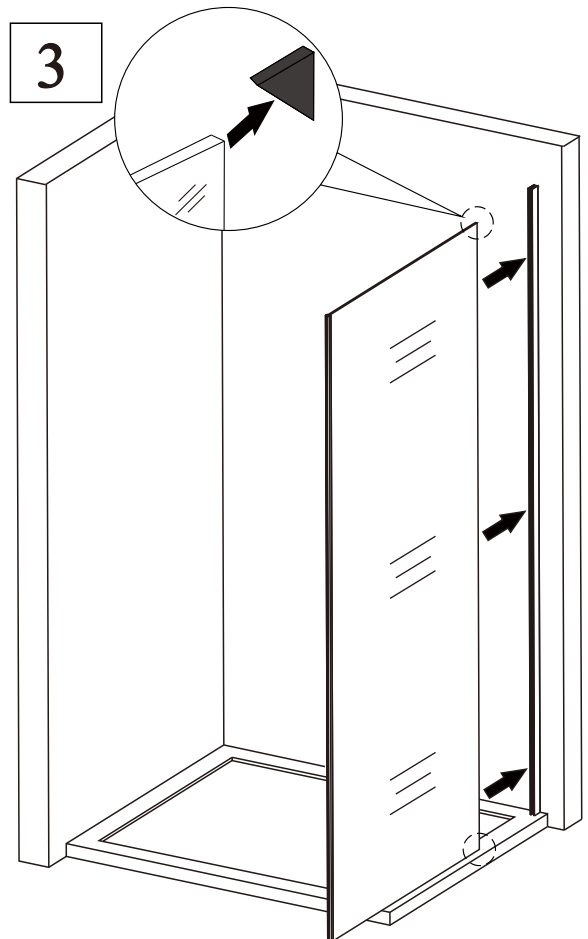


Instalar el perfil de pared por lo menos 14mm del borde del plato de ducha, así dar espacio para instalar el accesorio de prevención de salida de agua.

2



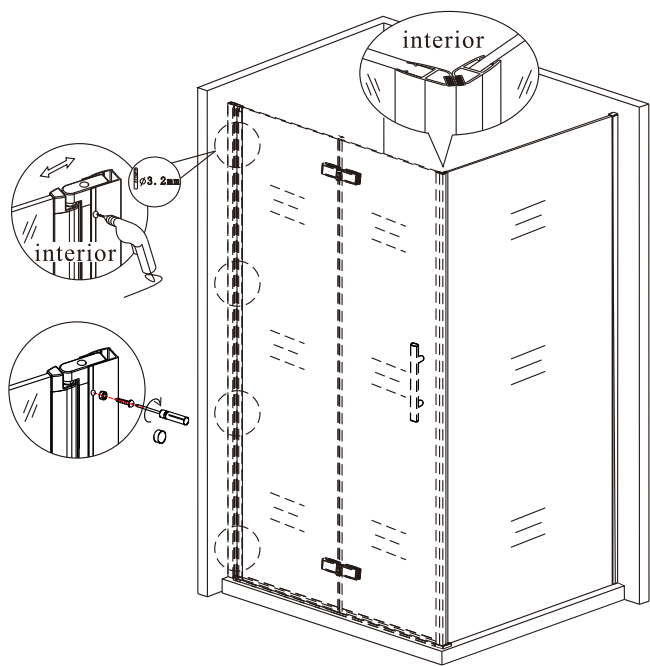
3



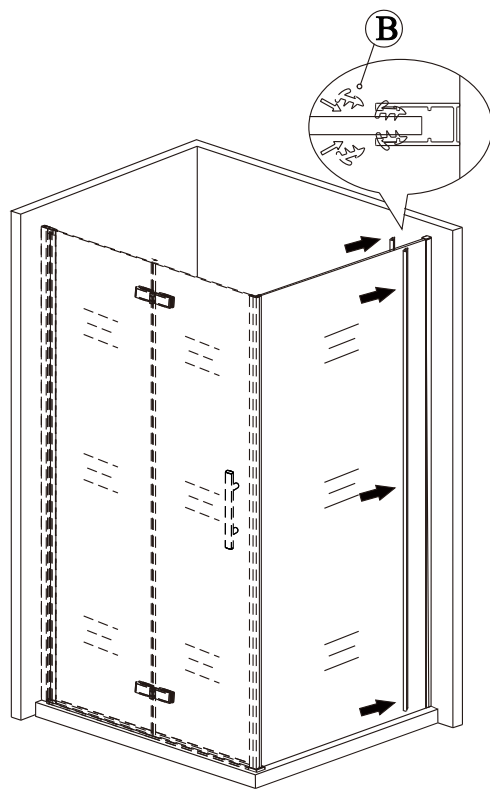
Matener puestas las protecciones esquineras del cristal, quitar al momento de montar el cristal e instalar los otros accesorios.

(3)

4

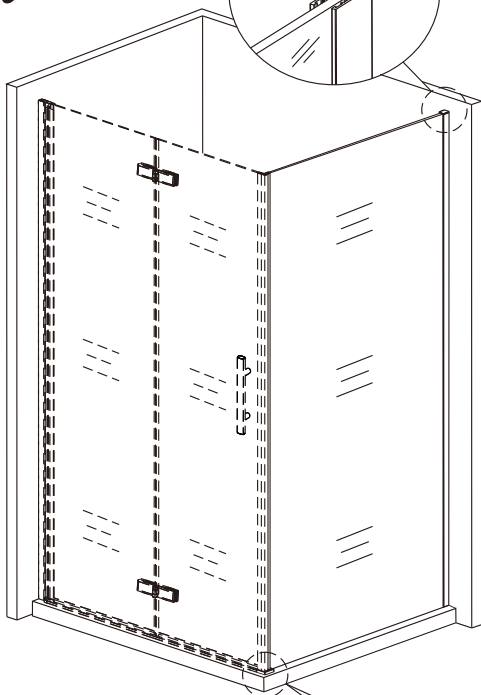
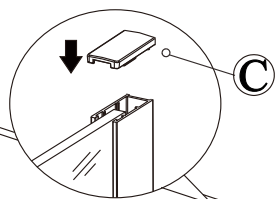


5

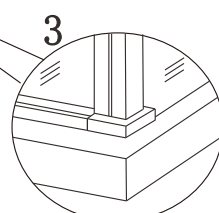
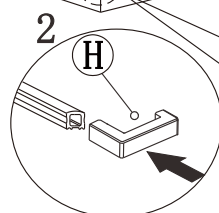
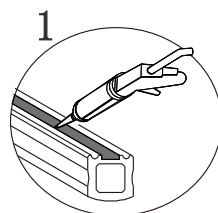
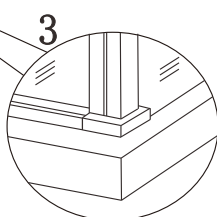
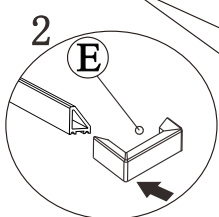
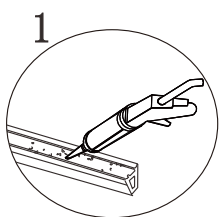
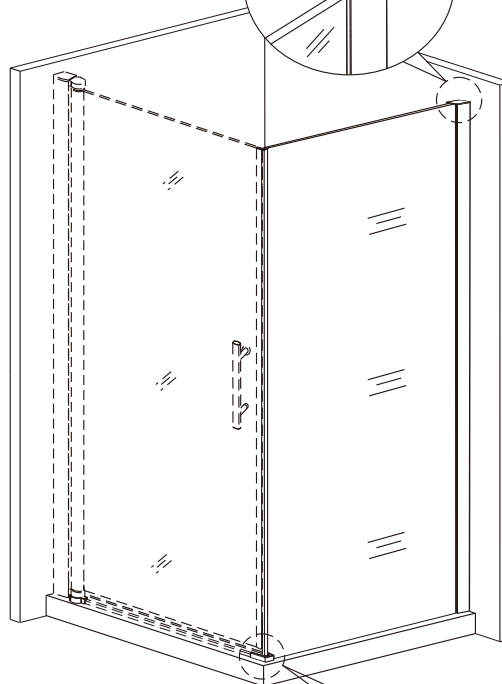
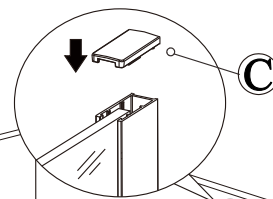


6

a

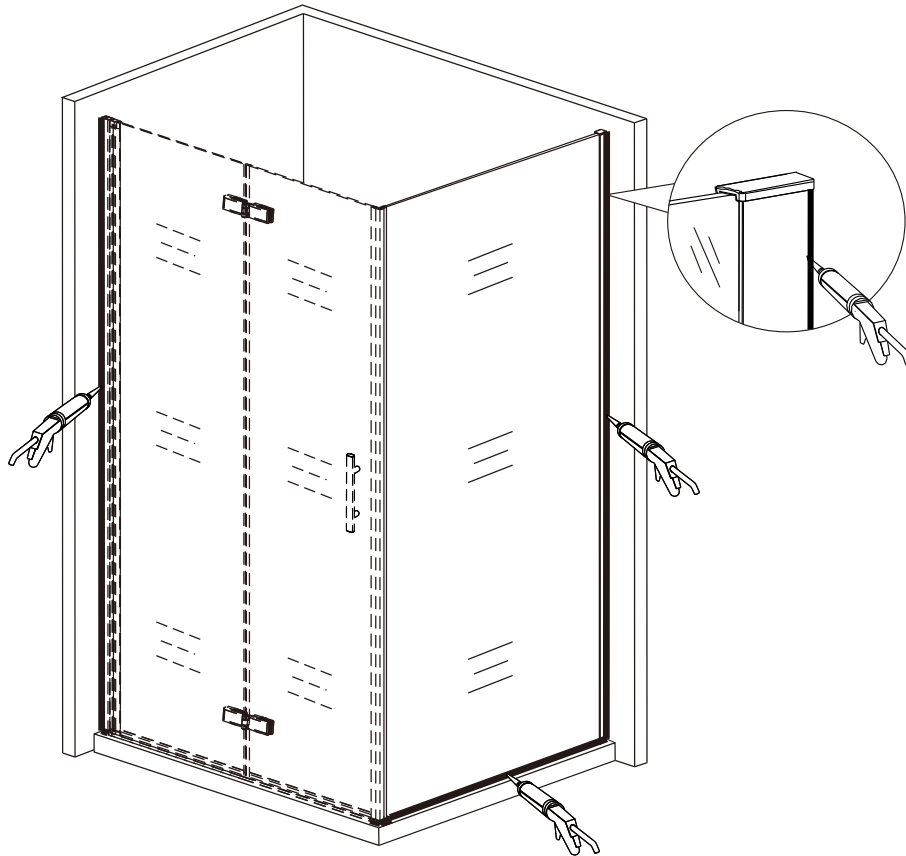


b



(4)

7



Aplicar silicón en el exterior del cuarto de ducha entre los perfiles y la pared; y entre el marco y el plato de ducha, para mejorar la impermeabilidad. Esperar 24hr después de aplicar silicón para usar.

Limpieza y mantenimiento

Limpiar el desagüe regularmente para evitar que el drenaje se atasque. Limpiar el cuarto de ducha con trapo y detergente suave.

No limpiar el cuarto de ducha con detergente irritante, como: alcohol, gasolina u otro limpiador químico.

Si quedan manchas en el cuarto de ducha puede limpiar usando pasta dental y luego agua.

Después que haya terminado la instalación, si nota algún sonido al mover las puertas, puede colocar un poco de lubricante en los rodamientos y/o carril de guía.