

KLARSTEIN NIESTRK
TEIN NIESTRK KLAR
KLARSTEIN NIESTRK
TEIN NIESTRK KLAR
KLARSTEIN NIESTRK
TEIN NIESTRK KLAR
KLARSTEIN NIESTRK

KLARSTEIN

Windflower

Standventilator

Stand Fan

Ventilateur sur pied

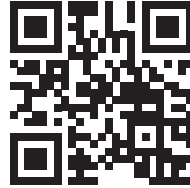
Ventilador de pie

Ventilatore verticale

10034648 10034649

Sehr geehrter Kunde,

wir gratulieren Ihnen zum Erwerb Ihres Gerätes. Lesen Sie die folgenden Hinweise sorgfältig durch und befolgen Sie diese, um möglichen Schäden vorzubeugen. Für Schäden, die durch Missachtung der Hinweise und unsachgemäßen Gebrauch entstehen, übernehmen wir keine Haftung. Scannen Sie den QR-Code, um Zugriff auf die aktuellste Bedienungsanleitung und weitere Informationen rund um das Produkt zu erhalten.



INHALT

Technische Daten	3
Sicherheitshinweise	4
Aufbau	6
Bedienung	8
Reinigung und Pflege	9
Hinweise zur Entsorgung	10

TECHNISCHE DATEN

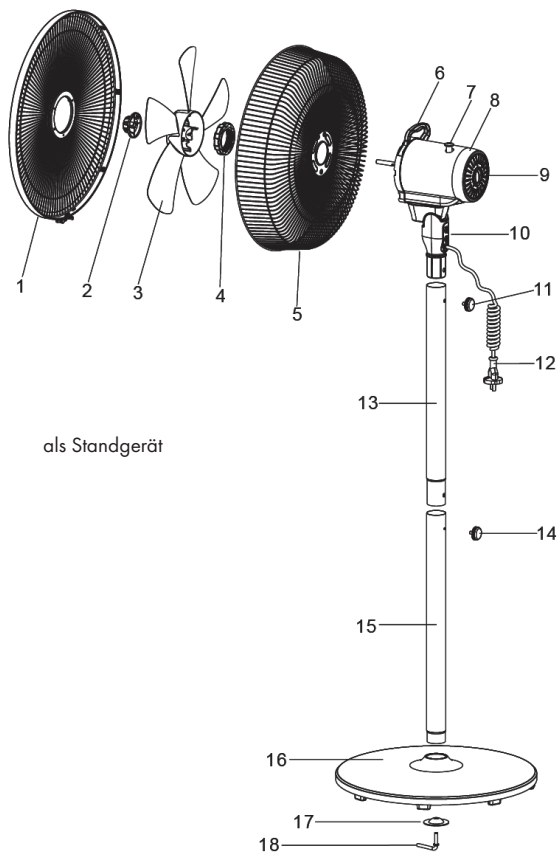
Artikelnummer	10034648, 10034649
Stromversorgung	220-240 V~ AC 50/60 Hz
Leistungsaufnahme	50 W
Abmessungen (2 Höhen)	45x40x95/130 cm
Gewicht	5,9 kg

SICHERHEITSHINWEISE

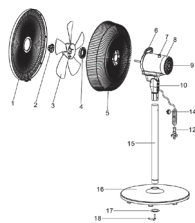
- Entfernen Sie die Verpackung und versichern Sie sich, dass kein Teil während des Transports beschädigt wurde. Falls Teile beschädigt wurden wenden Sie sich umgehend an den Kundendienst.
- Kinder könnten sich an den Verpackungsmaterialien und Altgeräten verletzen. Entsorgen Sie das Verpackungsmaterial daher umgehend.
- Kinder ab 8 Jahren, psychisch, sensorisch und körperlich eingeschränkte Menschen dürfen das Gerät nur benutzen, wenn sie vorher von einer für sie verantwortlichen Aufsichtsperson ausführlich mit den Funktionen und den Sicherheitsvorkehrungen vertraut gemacht wurden und die damit verbundenen Risiken verstehen.
- Prüfen Sie vor der Benutzung die Spannung auf der Geräteplakette. Schließen Sie das Gerät nur an Steckdosen an, die der Spannung des Geräts entsprechen.
- Benutzen Sie das Gerät nur für den vorgesehenen Verwendungszweck entsprechend der Beschreibung in der Bedienungsanleitung.
- Halten Sie sich beim Zusammenbau genau an die Anleitung. Eine falsche Vorgehensweise kann zu irreparablen Schäden am Gerät führen.
- Schalten Sie das Gerät aus und ziehen Sie den Stecker aus der Steckdose, bevor Sie das Gerät reinigen oder wenn Sie es nicht mehr benutzen.
- Falls das Gerät nicht ordnungsgemäß funktioniert, schalten Sie es umgehend aus und wenden Sie sich an einen Fachbetrieb in Ihrer Nähe.
- Falls das Netzkabel oder der Stecker beschädigt sind, müssen sie vom Hersteller, einem autorisierten Fachbetrieb oder einer ähnlich qualifizierten Person ersetzt werden.
- Schließen Sie das Gerät nicht an Mehrfachsteckdosen an.
- Benutzen Sie kein Verlängerungskabel.
- Schließen Sie das Gerät nicht an Zeitschaltuhren oder ferngesteuerte Steckdosen an.
- Benutzen oder verstauen Sie das Gerät nicht in der Nähe von Wärmequellen, wie Heizungen.
- Tauchen Sie das Gerät und den Stecker niemals in Wasser oder andere Flüssigkeiten. Falls Wasser darauf ausläuft, ziehen Sie umgehend den Stecker aus der Steckdose und lassen Sie das Gerät von einem Fachbetrieb überprüfen.
- Wenn Sie das Gerät erstmals benutzen, entfernen die alle Folien und das komplette Verpackungsmaterial.
- Ziehen sie den Stecker nicht am Kabel aus der Steckdose, sondern halten Sie ihn beim Abziehen mit der Hand fest.
- Bevor Sie den Stecker in die Steckdose stecken, versichern Sie sich, dass das Gerät ausgeschaltet ist.
- Ziehen Sie das Netzkabel nicht in die Länge.
- Achten Sie das darauf, dass alle Luftein- und Luftauslässe frei und nicht zugedeckt sind, damit sich das Gerät nicht überhitzt.
- Achten Sie darauf, dass das Netzkabel nicht über scharfe Kanten oder Oberflächen verläuft. Hängen Sie das Gerät nicht an der Decke oder Wand auf, außer es ist für diesen Betrieb ausgelegt.

- Lassen Sie um das Gerät herum genug Platz zu Wänden, Möbeln oder anderen Geräten, um eine bestmögliche Leistung zu erzielen.
- Benutzen Sie das Gerät nicht in der Nähe von Gasöfen oder Gasheizungen.
- Stellen Sie das Gerät nicht in die Nähe oder direkt unter Vorhänge.
- Decken Sie das Gerät nicht ab.
- Setzen Sie sich und andere Personen nicht dem direkten Luftstrom aus, damit Sie sich nicht erkälten.
- Wenn Sie das Gerät nicht mehr benutzen, verstauen Sie es in der Originalverpackung an einem trockenen Ort.
- Ziehen Sie immer den Stecker aus der Steckdose, bevor Sie das Gerät reinigen, warten, verstauen oder wenn Sie es nicht mehr benutzen.
- Benutzen Sie das Gerät nicht in der Nähe explosiver oder entflammbarer Stoffe oder Flüssigkeiten.
- Das Gerät ist nicht für den kommerziellen Gebrauch, sondern nur für Gebrauch im Haushalt und in ähnlichen Umgebungen vorgesehen. Dazu zählen Küchen in Büros, Bauernhöfen, Hotels, Motels und Einrichtungen, die Bed & Breakfast anbieten.

AUFBAU



als Standgerät



als Tischgerät

- | | | | |
|----|------------------------|----|--|
| 1 | Vorderes Gitter | 11 | Schraube |
| 2 | Mutter für Rotorblatt | 12 | Netzkabel |
| 3 | Rotorblatt | 13 | Oberes Rohr (beim Aufbau als Tischgerät auslassen) |
| 4 | Mutter für Gitter | 14 | Schraube |
| 5 | Hinteres Gitter | 15 | Unteres Rohr |
| 6 | Griff | 16 | Fuß |
| 7 | Oszillationsschalter | 17 | Abdichtung |
| 8 | Motorabdeckung | 18 | Innensechskantschlüssel |
| 9 | Wahlschalter für Stufe | | |
| 10 | Verbindungsgelenk | | |

Aufbauanleitung

Der Ventilator ist mit seinen Gittern unmontiert verpackt. Vor der Inbetriebnahme des Ventilators müssen Sie die Gitter anbringen.



Warnung: Betreiben Sie den Ventilator niemals ohne seinen Unterbau und andere Teile. Der Ventilator darf nur in der aufrechten Position betrieben werden. Jede andere Position ist gefährlich.

Montieren Sie das Fundament und andere Teile des Gerätes in der folgenden Reihenfolge:

Verwendung als Standventilator

1. Packen Sie den Ventilator aus und nehmen Sie alle Teile aus der Verpackung.
2. Das untere Rohr (15) in das Loch des Fußes (16) einsetzen, die Schraube (17) unter dem Fuß einsetzen und den Fuß mit einem Innensechskantschlüssel (18) im Uhrzeigersinn festziehen.
3. Setzen Sie das obere Rohr (13) in die Mitte des unteren Rohres (15) ein. Richten Sie die Schraube an den Schraubenlöchern aus. Ziehen Sie die Schraube (14) fest.
4. Stecken Sie das Verbindungsgelenk (10) in die Mitte des Oberrohres und richten Sie das Schraubenloch aus. Befestigen Sie die Schraube und ziehen Sie die Schraube (11) fest.
5. Verwenden Sie die Befestigungsmutter (4) für das hintere Gitter (5), um das hintere Gitter am Lüfterkopf (6) zu befestigen, und verwenden Sie dann die Befestigungsmutter (2) für das Rotorblatt (3), um das Rotorblatt in Position zu halten.
6. Um das Frontgitter am Hintergitter zu befestigen, müssen Sie den Gitterring vorsichtig zusammenhalten und den Gitterring mit der mitgelieferten Schraube befestigen.

Einsatz als Tischventilator

Der Schritt ist derselbe wie oben. Lassen Sie einfach das obere Rohr (13) weg und schrauben Sie den Ventilatorkopf an das untere Rohr.

BEDIENUNG

Gewährleisten Sie vor der Benutzung des Ventilators, dass er auf einer ebenen Fläche steht. Wenn der Ventilator schief steht, kann er beschädigt werden.

1. Stellen Sie den Ventilator auf die Stufe 0. Stecken Sie den Netzstecker in eine Steckdose. Der Stecker muss fest eingesteckt sein.
2. Drehen Sie den Stufenwahlschalter auf der Motorabdeckung, um den Ventilator zu starten. Es gibt folgende Stufen

1	niedrige Stufe
2	mittlere Stufe
3	hohe Stufe
0	Ventilator aus

3. Drücken Sie den Schwenkknopf auf der Motorabdeckung nach unten, damit der Ventilatorkopf eine seitliche Schwenkbewegung ausführt. Ziehen Sie den Knopf nach oben, um die Schwenkbewegung zu beenden.

REINIGUNG UND PFLEGE



Warnung!
Stromschlaggefahr. Brandgefahr.

Versuchen Sie im Fall einer Fehlfunktion oder eines Zweifels nicht, den Ventilator selbst zu reparieren.

Um den Ventilator zu pflegen, beachten Sie die folgenden Anweisungen.

- Lassen Sie den Ventilator vollständig zum Stillstand kommen. Ziehen Sie den Netzstecker, bevor Sie den Ventilator reinigen.
- Lassen Sie kein Wasser auf das Gerät oder in das Gehäuseinnere tropfen.
- Benutzen Sie ein weiches Tuch, das mit einer milden Seifenlösung angefeuchtet wurde.
- Verwenden Sie zur Reinigung kein Benzin, Verdünner oder Benzol.

HINWEISE ZUR ENTSORGUNG



Befindet sich die linke Abbildung (durchgestrichene Mülltonne auf Rädern) auf dem Produkt, gilt die Europäische Richtlinie 2012/19/EU. Diese Produkte dürfen nicht mit dem normalen Hausmüll entsorgt werden. Informieren Sie sich über die örtlichen Regelungen zur getrennten Sammlung elektrischer und elektronischer Gerätschaften. Richten Sie sich nach den örtlichen Regelungen und entsorgen Sie Altgeräte nicht über den Hausmüll. Durch die regelkonforme Entsorgung der Altgeräte werden Umwelt und die Gesundheit Ihrer Mitmenschen vor möglichen negativen Konsequenzen geschützt. Materialrecycling hilft, den Verbrauch von Rohstoffen zu verringern.

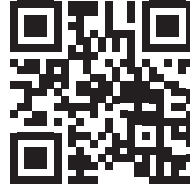


Hersteller: Chal-Tec GmbH, Wallstraße 16, 10179 Berlin.
Dieses Produkt entspricht den folgenden Europäischen Richtlinien:

2011/65/EU (RoHS)
2014/30/EU (EMV)
2014/35/EU (LVD)
2009/125/EG (ErP) + Verordnung (EU) Nr. 206/2012

Dear Customer,

Congratulations on purchasing this equipment. Please read this manual carefully and take care of the following hints to avoid damages. Any failure caused by ignoring the items and cautions mentioned in the instruction manual are not covered by our warranty and any liability. Scan the QR code to get access to the latest user manual and other information about the product.



CONTENTS

Technical Data	11
Safety Instructions	12
Assembly	14
Operating Instructions	16
Cleaning and Care	17
Disposal Considerations	18

TECHNICAL DATA

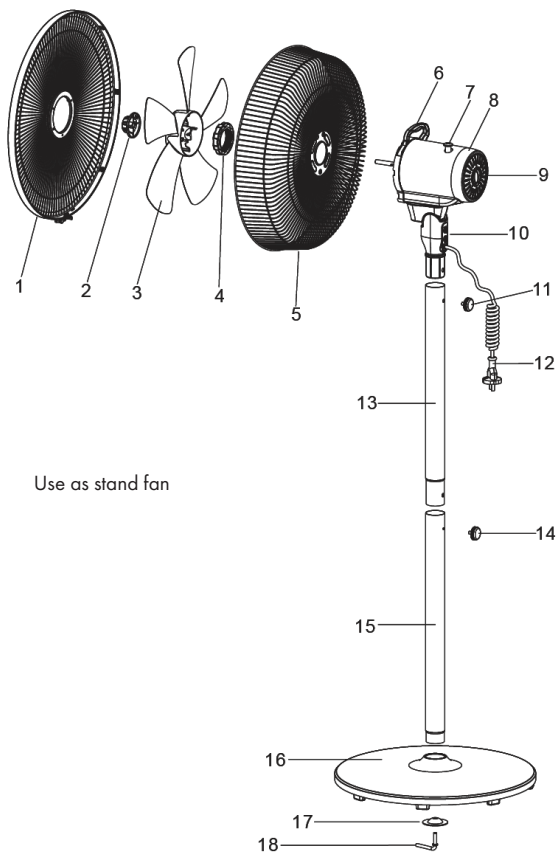
Item number	10034648, 10034649
Power supply	220-240 V~ AC 50/60 Hz
Power rating	50 W
Measurements (2 heights)	45x40x95/130 cm
Weight	5.9 kg

SAFETY INSTRUCTIONS

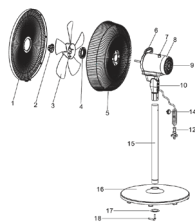
- Remove the packaging and make sure that the appliance is intact. If in doubt, do
- Remove the packaging and make sure that no parts have been damaged during transport. If any parts have been damaged, contact Customer Service immediately.
- Children may be injured by the packaging materials and old equipment. Dispose of the packaging material immediately.
- Children over the age of 8 and persons with reduced physical, sensory or mental capabilities or those with a lack of experience and knowledge may only use the device if they are instructed on how to do so by a person responsible for their safety who understands the associated risks.
- Check the voltage on the device label before use. Connect the device only to mains sockets that correspond to the voltage of the device.
- Only use the device for the intended purpose as described in the operating instructions.
- Follow the instructions carefully during assembly. An incorrect assembly procedure can lead to irreparable damage to the device.
- Turn off the power and disconnect the power cord before cleaning or when the device is not in use.
- If the unit does not operate properly, turn it off immediately and contact a specialist workshop in your area.
- If the power cord or plug is damaged, it must be replaced by the manufacturer, an authorised specialist or a similarly qualified person.
- Do not connect the device to multiple sockets.
- Do not use an extension cable.
- Do not connect the device to timers or remote controlled sockets.
- Do not operate or store the unit near heat sources such as heaters.
- Never immerse the device or the plug in water or other liquids. If water leaks, disconnect the plug immediately and have the device checked by a specialist workshop.
- When using the device for the first time, remove all film and all packaging material.
- Do not pull the plug out of the mains socket by the cable, but rather hold it by hand when removing it.
- Before plugging the plug into the mains, make sure that the device is switched off.
- Do not stretch the power cord.
- Make sure that all air inlets and outlets are clear and not covered so that the unit does not overheat.
- Make sure that the power cord is not running over sharp edges or surfaces. Do not hang the unit on the ceiling or wall unless it is designed for this operation
- Allow enough space around the device for walls, furniture, or other equipment to ensure the best possible performance.
- Do not use the device near gas ovens or gas heaters.
- Do not place the device near or directly under curtains.
- Do not cover the device.

- To avoid catching a cold, do not expose yourself or others to direct airflow.
- When you stop using the device, store it in its original packaging in a dry place.
- Always unplug the appliance before cleaning, servicing, stowing or when you stop using it.
- Do not use the device near explosive or flammable substances or liquids.
- The appliance is not intended for commercial use but only for household and similar use. This includes use in kitchens in offices, farms, hotels, motels and facilities that offer bed and breakfast.

ASSEMBLY



Use as stand fan



Use as desk fan

- | | |
|------------------------|----------------|
| 1 Front Grill | 11 Bolt |
| 2 Blade fasten Nut | 12 Power cable |
| 3 Blade | 13 Top tube |
| 4 Grill fasten Nut | 14 Bolt |
| 5 Back Grill | 15 Bottom tube |
| 6 Handle | 16 Base |
| 7 Oscillation switch | 17 Gasket |
| 8 Back Motor Cover | 18 Hex key |
| 9 Speed Setting Switch | |
| 10 Connection joint | |

Assembly instructions

The fan is packaged with its grills un-attached. You must attach the grills before operating the fan.



Warning: Never operate the fan without its foundation and other parts. The fan must only operate in the up-right position, and any other position will be hazardous. Do operate the fan only in upright position; any other position could create a hazardous situation

Assemble the foundation and other parts of the appliance in the following sequence:

Used as stand fan

1. Unpack the fan and remove all parts from the package
2. Insert the bottom tube(15) into the hole of base (16). Put the screw (17) under the base and tighten the base with a L shaped hex key (18) clockwise.
3. Insert the top tube (13) into the middle of bottom tube(15), and align the bolt at the screw holes and tighten the bolt (14)
4. Insert the fan head (10) into the middle of top tube and align the screw hole, screw and tighten the bolt (11)
5. Use the fasten nut(4) for the back grill (5) to attach the back grill to the fan head (6), and then use the fasten nut (2) for the fan leaf (3) to hold the fan leaf in place.
6. To attach the front grill to the back grill, you must use the grill ring carefully to hold them together, and fasten the grill ring with the screw provided.

Used as desk fan

The step is same as above. Just remove the top tube (13), and screw the fan head to bottom tube.

OPERATING INSTRUCTIONS

Before using the fan, make sure that it is on a flat and stable surface. Damage may occur if the fan is placed on an incline or decline.

1. Set the speed switches to the "0" position, and then insert the plug directly into a standard AC socket-outlet. Be sure that the plug fits tightly into the socket-outlet.
2. Turn the speed switch on back motor cover to start the fan. "1" means low speed, "2" means medium speed, "3" means high speed, "0" means close

1	low speed
2	medium speed
3	high speed
0	off

3. Press the oscillation switch on the top of motor cover, the fan will oscillate from left to right automatically. Pull out the oscillation switch, it will stop to oscillate.

CLEANING AND CARE



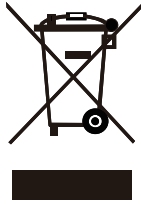
Warning!
Electric shock hazard. Risk of fire.

In case of malfunction or doubt, do not try to repair the fan yourself.

To safely take care of your fan, please remember to follow these instructions below.

- Always remove the plug from the socket-outlet, and allow the fan to stop completely before cleaning the fan.
- Do not allow water to drip on, or enter into the fan housing.
- Always use a soft cloth, moistened with a mild soap solution.
- Do not use any of the following agents as a cleaner: gasoline, thinners, or benzene.

DISPOSAL CONSIDERATIONS



According to the European waste regulation 2012/19/EU this symbol on the product or on its packaging indicates that this product may not be treated as household waste. Instead it should be taken to the appropriate collection point for the recycling of electrical and electronic equipment. By ensuring this product is disposed of correctly, you will help prevent potential negative consequences for the environment and human health, which could otherwise be caused by inappropriate waste handling of this product. For more detailed information about recycling of this product, please contact your local council or your household waste disposal service.



Producer: Chal-Tec GmbH, Wallstraße 16, 10179 Berlin, Germany

This product is conform to the following European Directives:

2011/65/EU (RoHS)
2014/30/EU (EMV)
2014/35/EU (LVD)
2009/125/EG (ErP) + Regulation (EU) No 206/2012

Chère cliente, cher client,

Toutes nos félicitations pour l'acquisition de ce nouvel appareil. Veuillez lire attentivement et respecter les instructions de ce mode d'emploi afin d'éviter d'éventuels dommages. Nous ne saurions être tenus pour responsables des dommages dus au non-respect des consignes et à la mauvaise utilisation de l'appareil. Scannez le QR-Code pour obtenir la dernière version du mode d'emploi ainsi que d'autres informations concernant le produit.



SOMMAIRE

Technische Daten	3
Sicherheitshinweise	4
Aufbau	6
Bedienung	8
Reinigung und Pflege	9
Hinweise zur Entsorgung	10

FICHE TECHNIQUE

Numéro d'article	10034648, 10034649
Alimentation	220-240 V~ AC 50/60 Hz
Puissance consommée	50 W
Dimensions (2 hauteurs)	45x40x95/130 cm
Poids	5,9 kg

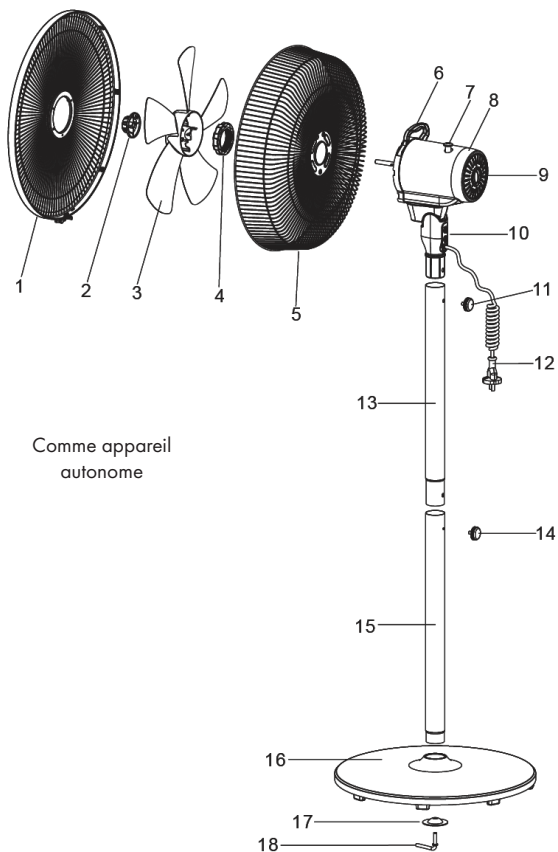
CONSIGNES DE SÉCURITÉ

- Retirez l'emballage et assurez-vous qu'aucun élément n'a été endommagé pendant le transport. Si des pièces ont été endommagées, adressez-vous sans attendre au service client.
- Les matériaux d'emballage et les vieux appareils représentent un danger pour les enfants qui peuvent se blesser avec. Pour cette raison, éliminez immédiatement les matériaux d'emballage.
- Les enfants à partir de 8 ans ainsi que les personnes dont les capacités physiques, mentales ou sensorielles sont réduites peuvent utiliser l'appareil à condition d'avoir assimilé au préalable les consignes d'utilisation et de sécurité de l'appareil transmises par une personne responsable de leur sécurité. Surveillez les enfants, ne les laissez pas jouer avec l'appareil. Les enfants à partir de 8 ans sont autorisés à nettoyer l'appareil uniquement sous surveillance.
- Avant l'utilisation, vérifiez la tension sur la plaque signalétique de l'appareil. Branchez l'appareil uniquement sur des prises fournissant la tension prévue.
- Utilisez l'appareil uniquement aux fins prévues et décrites dans ce mode d'emploi.
- Lors de l'assemblage, tenez-vous-en strictement aux indications fournies. Un mauvais assemblage peut causer des dégâts irrémediables à l'appareil.
- Éteignez l'appareil et débranchez-le de la prise avant de le nettoyer ou lorsque vous ne l'utilisez plus.
- Si l'appareil ne fonctionne pas normalement, éteignez-le immédiatement et adressez-vous à un spécialiste près de chez vous.
- Si le câble secteur ou la fiche sont endommagés, faites-les remplacer par le fabricant un service professionnel agréé ou une personne de qualification équivalente.
- Ne branchez pas l'appareil sur une prise multiple.
- N'utilisez pas de rallonge.
- Ne branchez pas l'appareil sur une prise à minuterie ou commandée à distance.
- N'utilisez pas et ne rangez pas l'appareil à proximité de sources de chaleur telles que des radiateurs.
- Ne plongez jamais l'appareil ni la fiche dans l'eau ou dans d'autres liquides. Si vous renversez de l'eau dessus, débranchez immédiatement la fiche de la prise et faites contrôler l'appareil par un spécialiste.
- Lorsque vous utilisez l'appareil pour la première fois, retirez tous les films de protection et les matériaux d'emballage.
- Ne tirez pas sur le câble pour débrancher l'appareil mais tenez la fiche bien fermement.
- Avant de brancher l'appareil, assurez-vous que le bouton de mise sous tension est sur OFF.
- Ne tendez pas le câble secteur.
- Veillez à ce que toutes les entrées et sorties d'air soient libres et non recouvertes pour que l'appareil ne surchauffe pas.
- Veillez à ce que le câble secteur ne passe pas sur des arêtes vives ou des surfaces

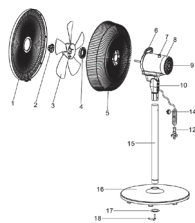
coupantes.

- N'accrochez pas l'appareil au plafond ou au mur, sauf s'il est prévu pour cette utilisation.
- Laissez suffisamment d'espace tout autour de l'appareil entre lui et les murs, meubles et autres objets, pour obtenir une puissance idéale.
- N'utilisez pas l'appareil à proximité de fours à gaz ou de radiateurs à gaz.
- Ne placez pas l'appareil sous un rideau ni à proximité.
- Ne recouvrez pas l'appareil.
- Ne vous asseyez pas, vous ou d'autres personnes, directement face au flux d'air pour ne pas vous enrhumers.
- Lorsque vous n'utilisez plus l'appareil, remettez-le dans son emballage d'origine et conservez-le dans un endroit sec.
- Débranchez toujours la fiche de la prise avant de nettoyer l'appareil, de l'entretenir, de le ranger, ou lorsque vous ne l'utilisez plus.
- N'utilisez pas l'appareil lorsque la température dépasse 40 °C.
- N'utilisez pas l'appareil à proximité de substances ou liquides inflammables ou explosifs.
- L'appareil n'est pas destiné à une utilisation commerciale mais au cadre domestique et dans des conditions similaires. Cela comprend les cuisines de bureaux, les auberges, hôtels, motels et installations proposant des services de type bed & breakfast.

INSTALLATION



Comme appareil
autonome



comme unité de table

- | | | | |
|----|----------------------------|----|--|
| 1 | Grille avant | 11 | Vis |
| 2 | Ecrou de pales de rotor | 12 | Câble d'alimentation |
| 3 | Pale de rotor | 13 | Tube supérieur (sauf si utilisation
comme ventilateur de table) |
| 4 | Ecrou pour la grille | 14 | Vis |
| 5 | Grille arrière | 15 | Tube inférieur |
| 6 | Poignée | 16 | Pied |
| 7 | Interrupteur d'oscillation | 17 | Joint |
| 8 | Capot moteur | 18 | Clé Allen |
| 9 | Sélecteur de vitesse | | |
| 10 | Raccord articulé | | |

Notice de montage

Le ventilateur est livré avec ses grilles non installées. Avant de mettre le ventilateur en marche, vous devez installer les grilles.



Mise en garde : Ne faites jamais fonctionner le ventilateur sans sa base et les autres pièces. Le ventilateur ne doit être utilisé qu'en position verticale. Toute autre position est dangereuse.

Montez la base et les autres parties de l'appareil dans l'ordre suivant:

Utilisation comme ventilateur sur pied

1. Déballez le ventilateur et retirez toutes les pièces de l'emballage.
2. Insérez le tube inférieur (15) dans le trou du pied (16), insérez la vis (17) sous le pied et serrez le pied dans le sens des aiguilles d'une montre à l'aide d'une clé Allen (18).
3. Insérez le tube supérieur (13) au centre du tube inférieur (15). Alignez la vis avec les trous de vis. Serrez la vis (14).
4. Insérez le joint de raccordement (10) au milieu du tube supérieur et alignez le trou de la vis. Serrez la vis (11).
5. Utilisez l'écrou de fixation de la grille arrière (4) (5) pour fixer celle-ci à la tête du ventilateur (6), puis utilisez l'écrou de retenue de la pale du rotor (2) (3) pour maintenir la pale du rotor en place.
6. Pour fixer la grille avant à la grille arrière, maintenez avec précaution la bague de la grille et fixez-la avec la vis fournie.

Utilisation comme ventilateur de table

Le pas est le même que ci-dessus. Il suffit de laisser le tube supérieur (13) de côté et de visser la tête du ventilateur sur le tube inférieur.

UTILISATION

Avant d'utiliser le ventilateur, assurez-vous qu'il se trouve sur une surface plane. Si le ventilateur est incliné, il peut être endommagé

1. Réglez le ventilateur sur le niveau 0. Branchez le cordon d'alimentation sur une prise secteur. La fiche doit être fermement insérée.
2. Tournez le sélecteur pas à pas sur le capot du moteur pour démarrer le ventilateur. Les niveaux suivants sont disponibles

1	Basse vitesse
2	Vitesse moyenne
3	Grande vitesse
0	Ventilateur éteint

3. Appuyez sur le bouton sur le capot moteur pour que la tête du ventilateur pivote sur le côté. Tirez le bouton vers le haut pour arrêter le mouvement d'oscillation.

REINIGUNG UND PFLEGE



Mise en garde !
Risque d'électrocution. Risque d'incendie.

En cas de dysfonctionnement ou de doute, n'essayez pas de réparer vous-même le ventilateur.

Pour entretenir le ventilateur, suivez les instructions ci-dessous.

- Laissez le ventilateur s'arrêter complètement. Débranchez le cordon d'alimentation avant de nettoyer le ventilateur.
- Ne laissez pas d'eau s'égoutter sur l'appareil ou à l'intérieur du boîtier.
- Utilisez un chiffon doux imbibé d'une solution de savon doux.
- Ne pas utiliser de benzène, diluant ou benzol pour le nettoyage.

INFORMATIONS SUR LE RECYCLAGE



Vous trouverez sur le produit l'image ci-contre (une poubelle sur roues, barrée d'une croix), ce qui indique que le produit se trouve soumis à la directive européenne 2012/19/UE. Renseignez-vous sur les dispositions en vigueur dans votre région concernant la collecte séparée des appareils électriques et électroniques. Respectez-les et ne jetez pas les appareils usagés avec les ordures ménagères. La mise en rebut correcte du produit usagé permet de préserver l'environnement et la santé. Le recyclage des matériaux contribue à la préservation des ressources naturelles.



Fabricant : Chal-Tec GmbH, Wallstraße 16, 10179 Berlin. Ce produit est conforme aux directives européennes suivantes :

2011/65/UE (RoHS)
2014/30/UE (CEM)
2014/35/UE (LVD)
2009/125/CE (ErP) + réglementation (UE) N° 206/2012

Estimado cliente:

Le felicitamos por la adquisición de este producto. Lea atentamente el siguiente manual y siga cuidadosamente las instrucciones de uso con el fin de evitar posibles daños. La empresa no se responsabiliza de los daños ocasionados por un uso indebido del producto o por haber desatendido las indicaciones de seguridad. Escanee el código QR para obtener acceso al manual de usuario más reciente y otra información sobre el producto:



ÍNDICE

Datos técnicos	27
Indicaciones de seguridad	28
Montaje	30
Funcionamiento	32
Limpieza y cuidado	33
Retirada del aparato	34

DATOS TÉCNICOS

Número de artículo	10034648, 10034649
Alimentación	220-240 V~ AC 50/60 Hz
Consumo	50 W
Dimensiones (2 alturas)	45x40x95/130 cm
Peso	5,9 kg

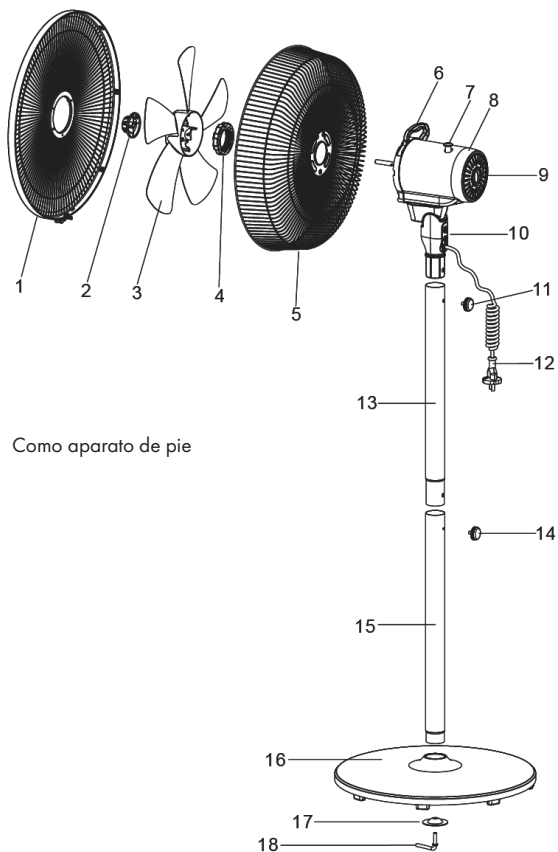
INDICACIONES DE SEGURIDAD

- Retire el embalaje y asegúrese de que ninguna pieza haya sido dañada durante el transporte. Si las piezas están dañadas, póngase en contacto con el servicio de atención al cliente inmediatamente.
- ¡Los niños pueden lesionarse con los materiales de embalaje y los aparatos antiguos! Deseche los materiales de embalaje inmediatamente.
- Los niños mayores de 8 años y las personas con discapacidad física, sensorial o psíquica pueden utilizar el aparato si han sido previamente instruidos por su tutor o supervisor sobre el funcionamiento del mismo y conocen las funciones, las indicaciones de seguridad y los riesgos asociados.
- Antes de utilizar el aparato, compruebe la tensión en la placa técnica del mismo. Conecte el aparato a tomas de corriente que se adecuen a su tensión.
- Utilice el aparato únicamente para la finalidad prevista, tal y como se describe en el manual de instrucciones.
- Siga las instrucciones atentamente durante el montaje. Un procedimiento incorrecto puede provocar daños irreparables en el aparato.
- Apague y desenchufe el aparato antes de limpiarlo o si no lo va a utilizar durante un periodo de tiempo largo.
- Si el aparato no funciona correctamente, apáguelo inmediatamente y póngase en contacto con el servicio técnico más cercano.
- Si el cable de alimentación o el enchufe está dañado, deberá ser sustituido por el fabricante, una empresa autorizada o una persona cualificada.
- No conecte el aparato a un cable alargador.
- No utilice cables alargadores.
- No conecte el aparato a tomas de corriente manejadas por control remoto ni con temporizador.
- No utilice ni almacene el aparato cerca de fuentes de calor como radiadores.
- Nunca sumerja en agua u otros líquidos el aparato o el enchufe. Si hay fugas de agua, desenchufe inmediatamente el aparato de la toma de corriente y llévalo a una empresa especializada para revisión.
- Cuando utilice el aparato por primera vez, retire todas las envolturas y el material de embalaje.
- Para desconectar el aparato no tire del cable, sino del cuerpo del enchufe.
- Antes de introducir el cable de alimentación en la toma de corriente, asegúrese de que el aparato está apagado.
- No extienda el cable de alimentación.
- Asegúrese de que todas las entradas y salidas de aire no estén obstruidas ni cubiertas para evitar que el aparato se sobrecaliente.
- Asegúrese de que el cable de alimentación no quede colgando de bordes o superficies afiladas.
- No cuelgue el aparato del techo o de la pared a menos que esté diseñado para tal uso.
- Deje suficiente espacio entre el aparato y las paredes, muebles u otros equipos

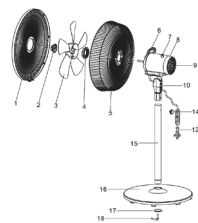
para lograr el mejor rendimiento posible.

- No utilice el aparato cerca de estufas de gas o radiadores de gas.
- No instale el aparato cerca o directamente debajo de cortinas.
- No cubra el aparato.
- A fin de no resfriarse, no se exponga a sí mismo ni a otras personas al flujo directo de aire.
- Si no utiliza el aparato, guárdelo en su embalaje original y en un lugar seco.
- Desconecte el aparato de la toma de corriente antes de limpiarlo, guardarlo o cuando no lo utilice más.
- No utilice el aparato cerca de materiales o líquidos explosivos o fácilmente inflamables.
- Este aparato no está indicado para uso comercial, sino doméstico o para entornos similares. Entre estos se encuentran oficinas, granjas, hoteles, moteles e instalaciones que ofrecen servicio bed&breakfast.

MONTAJE



Como aparato de pie



Como aparato de mesa

- | | | | | | |
|---|------------------------|----|---------------------------|----|--|
| 1 | Rejilla frontal | 6 | Empuñadura | 11 | Tornillo |
| 2 | Tuerca para las aspas | 7 | Interruptor de oscilación | 12 | Cable de alimentación |
| 3 | Rotor | 8 | Cubierta del motor | 13 | Tubo superior (no se usa si se monta como aparato de mesa) |
| 4 | Tuerca para la rejilla | 9 | Interruptor de niveles | 14 | Tornillo |
| 5 | Rejilla posterior | 10 | Junta de conexión | 15 | Tubo inferior |
| | | | | 16 | Pata |
| | | | | 17 | Sellado |
| | | | | 18 | Llave Allen |

Montaje

El ventilador se suministra con las rejillas desmontadas. Antes de poner en marcha el ventilador, debe montar las rejillas



Advertencia: No ponga el ventilador en marcha si la base y otras partes no están montadas. El ventilador solo puede funcionar en posición vertical. Cualquier otra posición es peligrosa.

Monte la base y otras partes del aparato en el siguiente orden:

Uso como ventilador de pie

1. Desembale el ventilador y saque todas las piezas del embalaje.
2. Introduzca el tubo inferior (15) en el orificio del pie (16), inserte el tornillo (17) bajo el pie y atornille el pie en el sentido de las agujas del reloj con una llave Allen (18).
3. Inserte el tubo superior (13) en el centro del tubo inferior (15). Alinee el tornillo con los agujeros de los tornillos. Atornille bien el tornillo (14).
4. Inserte la junta de conexión (10) en el centro del tubo superior y alinee el orificio del tornillo. Atornille bien el tornillo (11).
5. Utilice la tuerca de fijación (4) de la rejilla posterior (5) para fijar la rejilla posterior al cabezal del ventilador (6), y luego utilice la tuerca de fijación (2) del rotor (3) para fijar el rotor en su posición.
6. Para fijar la rejilla frontal a la posterior, debe sujetar con cuidado el anillo de la rejilla y fijarlo con el tornillo suministrado.

Uso como ventilador de mesa

Los pasos son los mismos que los anteriores. Simplemente, no utilice el tubo superior (13) y atornille el cabezal del ventilador al tubo inferior.

FUNCIONAMIENTO

Antes de usar el ventilador, asegúrese de que esté colocado sobre una superficie plana. Si el ventilador está inclinado, puede dañarse.

1. Gire el interruptor al nivel 0. Introduzca el cable de alimentación en la toma de corriente. El enchufe debe estar correctamente conectado a la toma de corriente.
2. Gire el interruptor de velocidad en la cubierta del motor para poner en marcha el ventilador. Existen los siguientes niveles:

1	Nivel bajo
2	Nivel medio
3	Nivel alto
0	Ventilador apagado

3. Deslice el interruptor giratorio de la cubierta del motor hacia abajo para que el cabezal del ventilador gire de izquierda a derecha y viceversa. Deslice el interruptor hacia arriba para detener la oscilación.

LIMPIEZA Y CUIDADO

**Advertencia: !****Riesgo de descarga eléctrica. Riesgo de incendio.**

En caso de mal funcionamiento o duda, no intente reparar el ventilador por su cuenta.

Para realizar tareas de mantenimiento del ventilador, siga las siguientes instrucciones.

- Deje que el ventilador se detenga por completo. Antes de limpiar el aparato, desconéctelo de la toma de corriente.
- Evite que el agua gotee sobre el aparato o en el interior de la carcasa.
- Utilice un paño suave humedecido con una solución jabonosa para limpiar el aparato.
- No utilice gasolina, sustancias diluyentes u benceno para limpiar el aparato

RETIRADA DEL APARATO



Si el aparato lleva adherida la ilustración de la izquierda (el contenedor de basura tachado), entonces rige la directiva europea 2012/19/UE. Este producto no debe arrojarse a un contenedor de basura común. Infórmese sobre las leyes territoriales que regulan la recogida separada de aparatos eléctricos y electrónicos. Respete las leyes territoriales y no arroje aparatos viejos al cubo de la basura doméstica. Una retirada de aparatos conforme a las leyes contribuye a proteger el medio ambiente y a las personas a su alrededor frente a posibles consecuencias perjudiciales para la salud. El reciclaje ayuda a reducir el consumo de materias primas.



Fabricante: Chal-Tec GmbH, Wallstraße 16, 10179 Berlín.

Este producto cumple con las siguientes directivas europeas:
2011/65/UE (refundición RoHS)
2014/30/UE (EMC)
2014/35/UE (baja tensión)
2009/643/CE (Diseño ecológico) - Reglamento (UE) Núm. 206/2012

Gentile Cliente,

La ringraziamo per aver acquistato il dispositivo. La preghiamo di leggere attentamente le seguenti istruzioni per l'uso e di seguirle per evitare possibili danni tecnici. Non ci assumiamo alcuna responsabilità per danni scaturiti da una mancata osservazione delle avvertenze di sicurezza e da un uso improprio del dispositivo. Scansionare il codice QR seguente, per accedere al manuale d'uso più attuale e per ricevere informazioni sul prodotto.



INDICE

Dati tecnici	35
Indicaciones de seguridad	36
Montaggio	38
Utilizzo	40
Pulizia e manutenzione	41
Smaltimento	42

DATI TECNICI

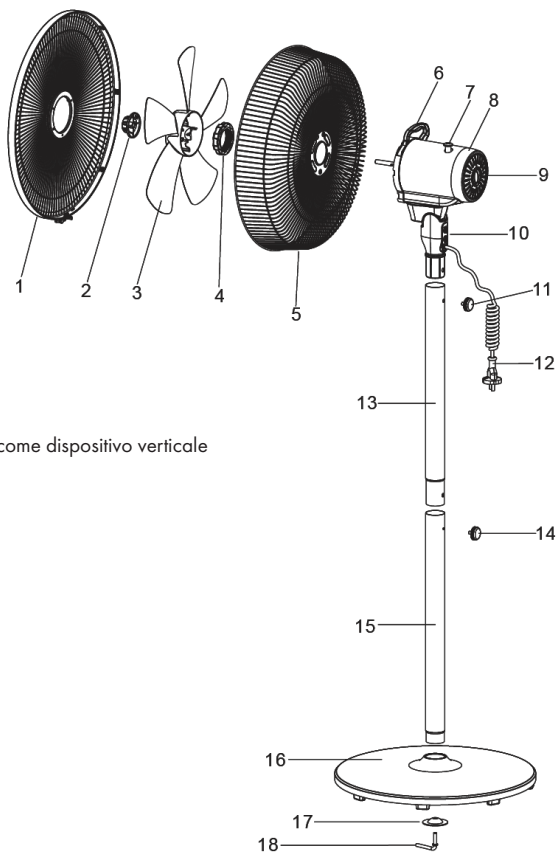
Numero articolo	10034648, 10034649
Alimentazione	220-240 V~ AC 50/60 Hz
Potenza assorbita	50 W
Dimensioni (2 altezze)	45x40x95/130 cm
peso	5,9 kg

AVVERTENZE DI SICUREZZA

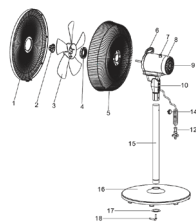
- Rimuovere l'imballaggio e assicurarsi che nessun componente si sia danneggiato durante il trasporto. Se ci sono componenti danneggiati, rivolgersi immediatamente al servizio di assistenza ai clienti.
- I bambini possono ferirsi con materiali d'imballaggio e dispositivi obsoleti. Smaltire immediatamente tutti i materiali d'imballaggio.
- Bambini a partire da 8 anni e persone con limitate capacità fisiche e psichiche possono utilizzare il dispositivo solo se sono stati istruiti in precedenza sulle funzioni e sulle procedure di sicurezza da parte di una persona responsabile del loro controllo e comprendono i rischi connessi.
- Controllare la tensione sulla targhetta del dispositivo prima dell'utilizzo. Collegare il dispositivo solo a prese elettriche con tensione corrispondente.
- Utilizzare il dispositivo solo per gli scopi previsti, in accordo con quanto descritto nel manuale d'uso.
- Durante il montaggio, seguire precisamente le istruzioni. Un procedimento errato può causare danni irreparabili al dispositivo.
- Spegnerlo il dispositivo e staccare la spina prima di pulirlo o se non lo si usa più.
- Se il dispositivo non funziona correttamente, spegnerlo immediatamente e rivolgersi a un'azienda specializzata nelle vicinanze.
- Se cavo o spina sono danneggiati, devono essere sostituiti dal produttore, da un'azienda tecnica autorizzata o da una persona con qualifica equivalente.
- Non collegare il dispositivo a ciabatte multipresa.
- Non utilizzare prolunghe.
- Non collegare il dispositivo a timer o a prese elettriche con comando a distanza.
- Non utilizzare o stoccare il dispositivo vicino a fonti di calore, come riscaldamenti.
- Non immergere il dispositivo e la spina in acqua o altri liquidi. Se cade sopra dell'acqua, staccare subito la spina e far controllare il dispositivo da un'azienda specializzata.
- Quando si utilizza il dispositivo per la prima volta, rimuovere tutte le pellicole e il materiale d'imballaggio.
- Non staccare la spina tirando il cavo, ma impugnando saldamente la spina stessa.
- Prima di inserire la spina nella presa elettrica, assicurarsi che il dispositivo sia spento.
- Non tirare il cavo in lunghezza.
- Assicurarsi che i punti di ingresso e uscita dell'aria siano liberi e non coperti, altrimenti potrebbe surriscaldarsi il dispositivo.
- Assicurarsi che il cavo non passi sopra a bordi o superfici taglienti.
- Non appendere il dispositivo alla parete o al soffitto, a meno che non sia adatto a questo tipo di utilizzo.
- Lasciare abbastanza spazio libero tra il dispositivo e pareti, mobili o altri dispositivi, in modo da ottenere le migliori prestazioni possibili.
- Non utilizzare il dispositivo vicino a forni e stufe a gas.
- Non posizionare il dispositivo vicino o direttamente sotto a tende.

- Non coprire il dispositivo.
- Non esporre sé stessi e altre persone direttamente alla corrente d'aria, in modo da non prendersi un raffreddore.
- Quando non si utilizza più il dispositivo, riporlo in un luogo asciutto dentro all'imballaggio originale.
- Staccare sempre la spina prima di effettuare pulizia o manutenzione, prima di riporre il dispositivo o quando non lo si utilizza più.
- Non utilizzare il dispositivo vicino a materiali e liquidi esplosivi o infiammabili.
- Il dispositivo non è adatto a usi commerciali, ma solo casalinghi e in contesti simili, come cucine presso uffici, agriturismo, hotel, motel e bed & breakfast.

MONTAGGIO



come dispositivo verticale



come dispositivo da tavolo

- | | | | | | |
|---|--------------------|----|---------------------------------------|----|---|
| 1 | Griglia anteriore | 6 | Impugnatura | 11 | Vite |
| 2 | Dado per rotore | 7 | Interruttore per oscillazione | 12 | Cavo di alimentazione |
| 3 | Rotore | 8 | Copertura motore | 13 | Tubo superiore (non necessario per il montaggio come dispositivo da tavolo) |
| 4 | Dado per griglia | 9 | Interruttore di selezione del livello | 14 | Vite |
| 5 | Griglia posteriore | 10 | Connettore articolato | 15 | Tubo inferiore |
| | | | | 16 | Piede d'appoggio |
| | | | | 17 | Guarnizione |
| | | | | 18 | Chiave a brugola |

Guida al montaggio

Il ventilatore viene imballato con le griglie smontate. Montare le griglie prima della messa in funzione.



Avvertenza: non utilizzare mai il ventilatore senza sottostruttura e senza altri componenti. Il ventilatore può essere utilizzato solo in posizione verticale. Ogni altro tipo di posizione è pericoloso. Montare la base e gli altri componenti in questo modo:

Utilizzo come ventilatore verticale

1. Togliere dal cartone il ventilatore e tutti i componenti.
2. Inserire il tubo inferiore (15) nel foro del piede d'appoggio (16), inserire la vite (17) sotto al piede e stringerlo in senso orario con la chiave a brugola (18).
3. Posizionare il tubo superiore (13) al centro del tubo inferiore (15). Mettere la vite in corrispondenza degli appositi fori. Stringere saldamente la vite (14).
4. Inserire il connettore articolato (10) al centro del tubo superiore e orientarlo verso il foro per la vite. Fissare e stringere la saldamente la vite (11).
5. Utilizzare il dado di fissaggio (4) per la griglia posteriore (5) per fissare la griglia alla testa del ventilatore (6) e utilizzare l'altro dado di fissaggio (2) per tenere in posizione il rotore (3).
6. Per fissare la griglia anteriore a quella posteriore, bisogna tenere insieme con cura l'anello della griglia e fissarlo con la vite.

Utilizzo come ventilatore da tavolo

Seguire i passaggi precedenti, senza però utilizzare il tubo superiore (13) e avvitando la testa del ventilatore direttamente al tubo inferiore.

UTILIZZO

Prima di utilizzare il ventilatore, assicurarsi che si trovi su una superficie piana. Se il ventilatore è storto, potrebbe danneggiarsi.

1. Mettere il ventilatore su livello 0. Inserire la spina nella presa. Assicurarsi che sia inserita saldamente.
2. Ruotare l'interruttore di selezione del livello sulla copertura del motore per avviare il ventilatore. Sono disponibili i seguenti livelli:

1	Livello basso
2	Livello medio
3	Livello alto
0	Ventilatore spento

3. Premere verso il basso il tasto per l'oscillazione sulla copertura del motore, in modo da far oscillare lateralmente la testa del ventilatore. Tirare verso l'alto il tasto per disattivare l'oscillazione.

PULIZIA E MANUTENZIONE



Avvertenza: !
Pericolo di folgorazione e incendio.

Non cercare assolutamente di riparare autonomamente il ventilatore in caso di un malfunzionamento o di un dubbio.

Seguire queste indicazioni per la cura del ventilatore:

- Lasciare arrestare completamente il ventilatore. Staccare la spina prima di pulirlo.
- Non lasciare gocciolare acqua sopra al dispositivo o al suo interno.
- Utilizzare un panno morbido inumidito con una soluzione saponosa delicata.
- Non utilizzare benzina, diluenti o benzolo per la pulizia.

SMALTIMENTO



Se sul prodotto è presente la figura a sinistra (il bidone dei rifiuti con le ruote), si applica la direttiva europea 2012/19/UE. Questi prodotti non possono essere smaltiti con i rifiuti normali. Informarsi sulle disposizioni vigenti per la raccolta di dispositivi elettrici ed elettronici. Attenersi alle disposizioni vigenti e non smaltire i vecchi dispositivi con i rifiuti domestici. Grazie al corretto smaltimento dei vecchi dispositivi si tutela il pianeta e la salute delle persone da possibili conseguenze negative. Il riciclo di materiali aiuta a diminuire il consumo di materie prime.



Produttore: Chal-Tec GmbH, Wallstraße 16, 10179 Berlino, Germania.

Questo prodotto è conforme alle seguenti direttive europee:
2011/65/UE (RoHS)
2014/30/UE (EMC)
2014/35/UE (LVD)
2009/125/CE (ErP) + Normativa (UE) N° 206/2012

KLARSTEIN NIELSTRAK
TEIN NIELSTRAK KLAR
KLARSTEIN NIELSTRAK
TEIN NIELSTRAK KLAR
KLARSTEIN NIELSTRAK
TEIN NIELSTRAK KLAR
KLARSTEIN NIELSTRAK