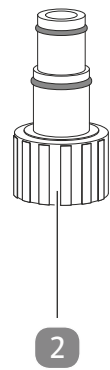
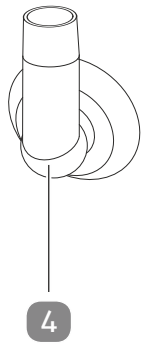
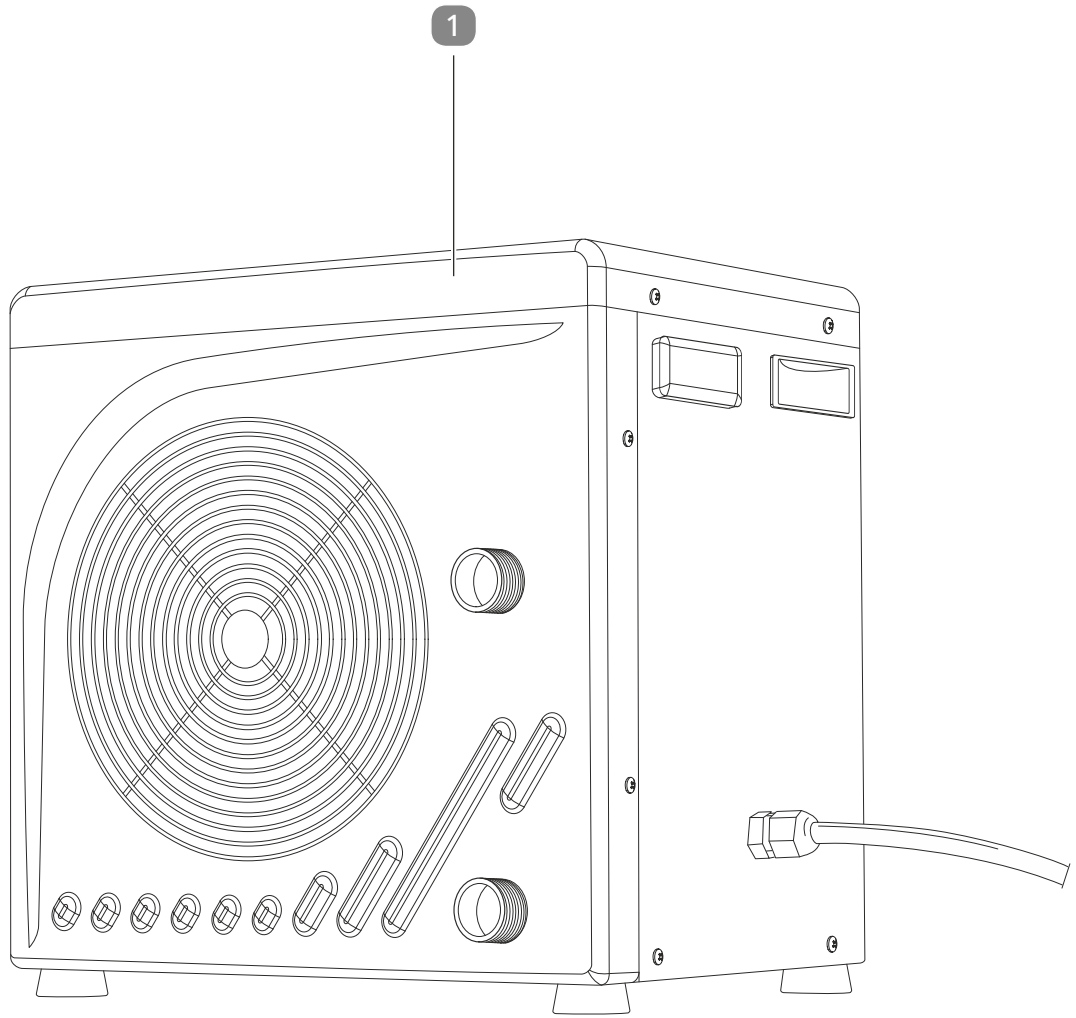
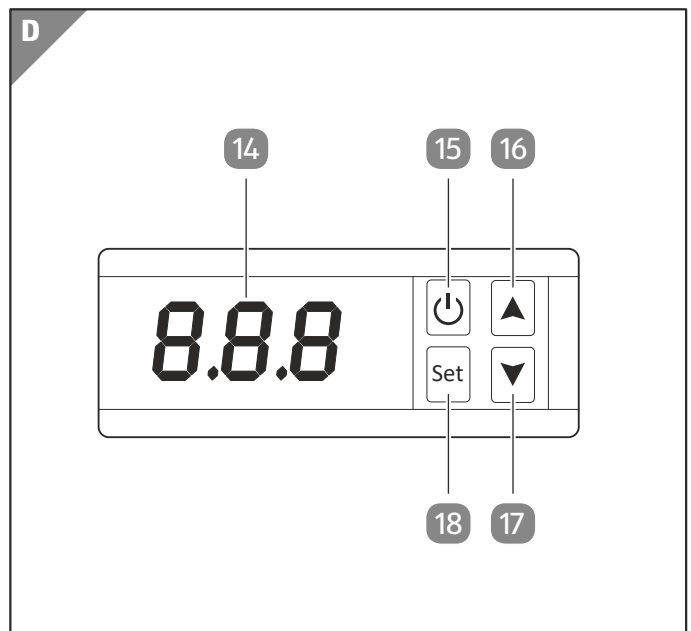
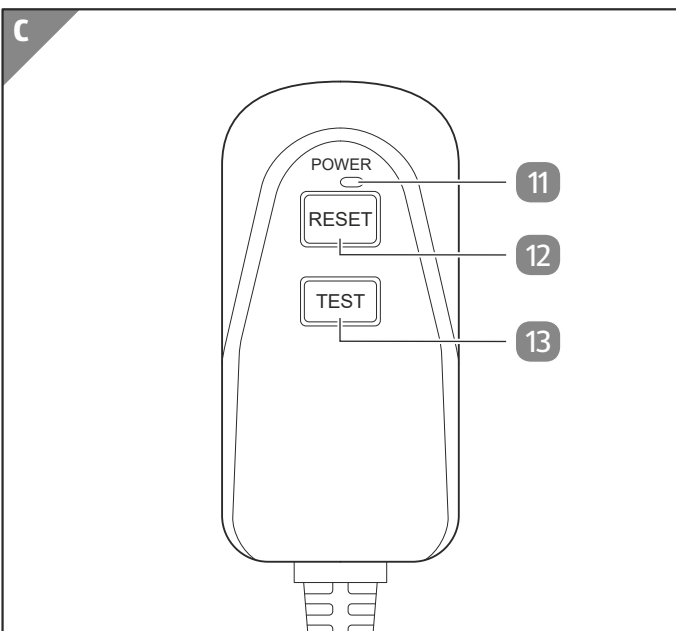
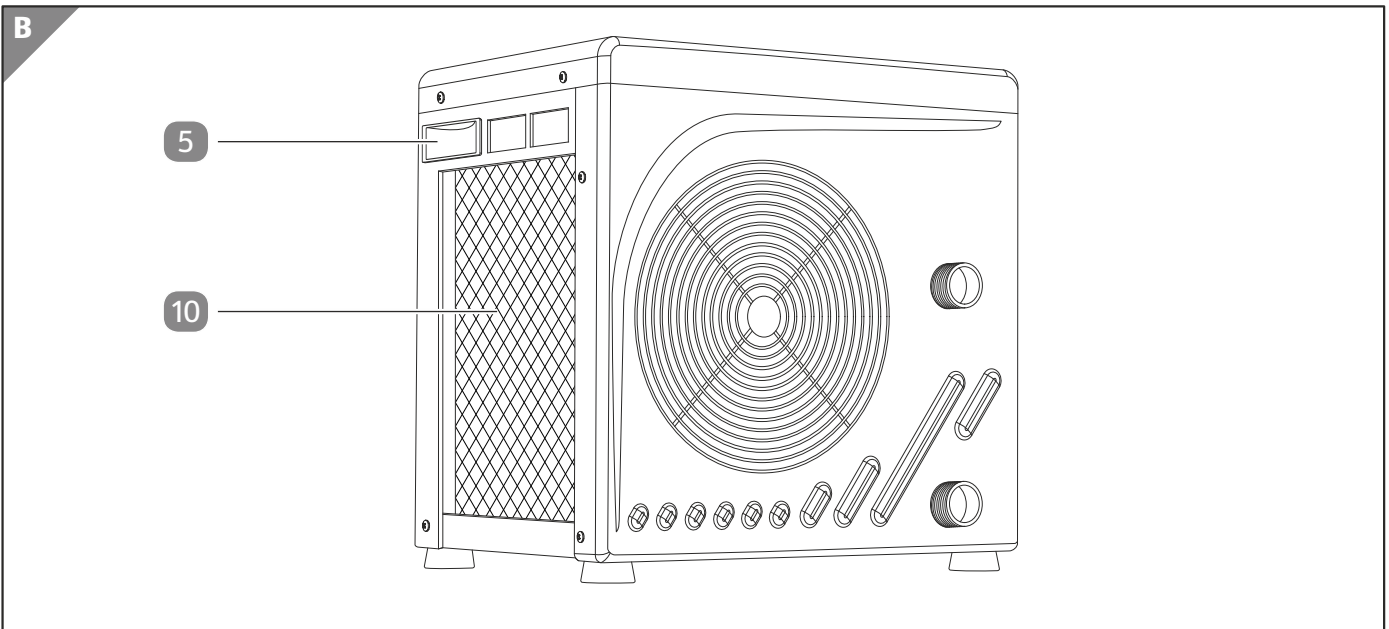
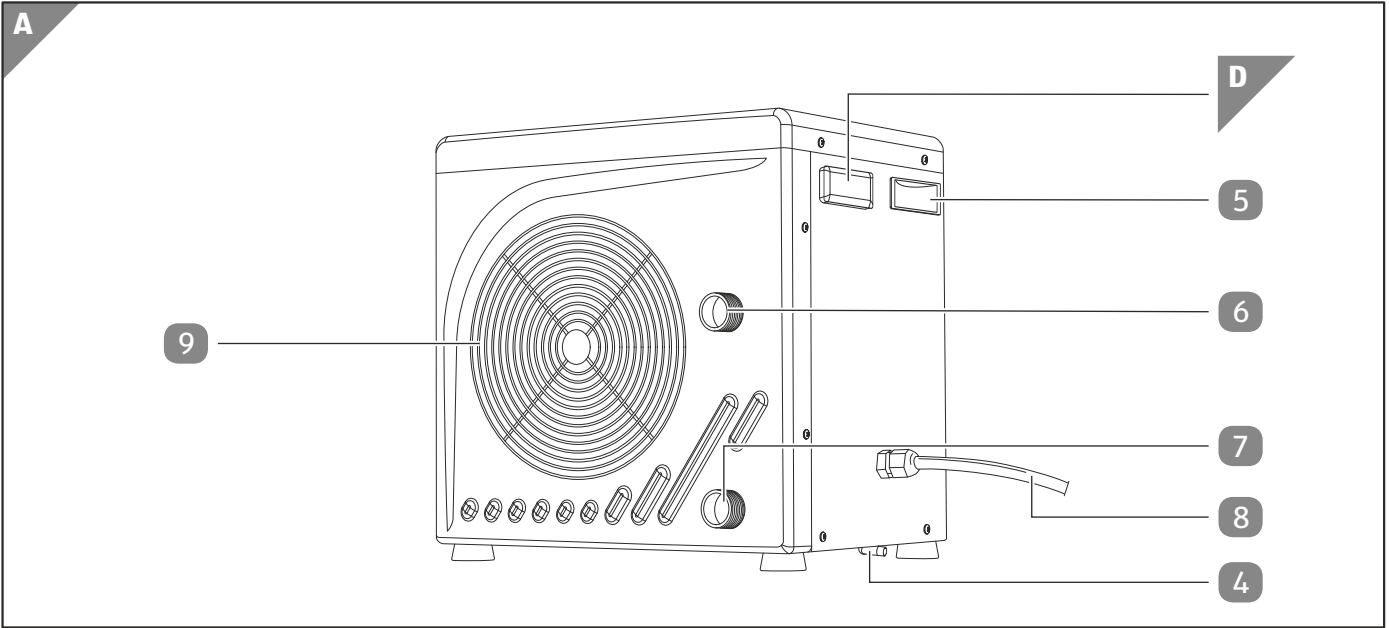


# Wärmepumpe MINI

- Ⓜ GB Heat Pump MINI
- Ⓜ SI Toplotna črpalka MINI
- Ⓜ HU Hőszivattyú MINI
- Ⓜ CZ Tepelné čerpadlo MINI







# Lieferumfang/Geräteteile

- 1 Wärmepumpe
- 2 Adapter, 2x
- 3 Schlauchschelle, 2x
- 4 Abflussstutzen (Kondenswasser)
- 5 Griff, 2x
- 6 Wasseranschluss Ausgang
- 7 Wasseranschluss Eingang
- 8 Netzkabel (mit RCD-Adapter)
- 9 Ventilator
- 10 Lamellenwärmeübertrager

## **(C) RCD-Adapter**

- 11 LED
- 12 Taste RESET
- 13 Taste TEST

## **(D) Display: Bedien- und Anzeigeelemente**

- 14 Anzeige
- 15 Taste Ein/Aus
- 16 Taste Auf
- 17 Taste Ab
- 18 Taste SET

# Inhaltsverzeichnis

Übersicht.....	2
Lieferumfang/Geräteteile.....	4
Allgemeines.....	6
Bedienungsanleitung lesen und aufbewahren.....	6
Zeichenerklärung.....	6
Sicherheit.....	8
Allgemeine Sicherheitshinweise.....	8
Vorbereitung.....	12
Lieferumfang auf Vollständigkeit und Schäden prüfen.....	12
Grundreinigung des Gerätes.....	12
Standplatz und Anschlüsse vorbereiten.....	13
Installation.....	14
Adapter an den Schlauchenden montieren.....	14
Anschließen der Leitungen.....	14
Display.....	15
Standby-Modus.....	15
Betriebs-Modus.....	15
Parameter.....	16
Bedienung.....	17
RCD-Adapter.....	17
Heizung aktivieren.....	17
Parameter anzeigen oder einstellen.....	18
Deinstallation.....	18
Abschließen der Leitungen.....	19
Reinigung.....	19
Wärmepumpe reinigen.....	19
Prüfung.....	20
Eis am Lamellenwärmeübertrager.....	20
Undichtigkeit.....	21
Lagerung.....	21
Stilllegung im Winter.....	22
Fehlersuche.....	23
Technische Daten.....	24
Technische Daten.....	24
Ersatzteile.....	25
Konformitätserklärung.....	26
Entsorgung.....	26
Verpackung entsorgen.....	26
Altgerät entsorgen.....	26
Kältemittel entsorgen.....	26

# Allgemeines

## Bedienungsanleitung lesen und aufbewahren



Diese Bedienungsanleitung gehört zu dieser Wärmepumpe MINI (im Folgenden auch „Gerät“ oder "Wärmepumpe" genannt). Sie enthält wichtige Information zur Inbetriebnahme und Bedienung.

Lesen Sie die Bedienungsanleitung, insbesondere die Sicherheitshinweise, sorgfältig durch, bevor Sie das Gerät einsetzen. Die Nichtbeachtung dieser Bedienungsanleitung kann zu schweren Verletzungen oder Schäden am Gerät führen.

Die Bedienungsanleitung basiert auf den in der Europäischen Union gültigen Normen und Regeln. Beachten Sie im Ausland auch landesspezifische Richtlinien und Gesetze.

Bewahren Sie die Bedienungsanleitung für die weitere Nutzung auf. Wenn Sie das Gerät an Dritte weitergeben, geben Sie unbedingt diese Bedienungsanleitung mit.

### Bestimmungsgemäßer Gebrauch

Dieses Gerät ist ausschließlich dafür konzipiert, als Bestandteil der Wasseraufbereitungsanlage für private Schwimmbekken, durchgeleitetes Wasser zu heizen.

Es ist ausschließlich für den Privatgebrauch bestimmt und nicht für den gewerblichen Bereich geeignet. Verwenden Sie das Gerät nur wie in dieser Bedienungsanleitung beschrieben. Jede andere Verwendung gilt als nicht bestimmungsgemäß und kann zu Sachschäden oder sogar zu Personenschäden führen. Das Gerät ist kein Kinderspielzeug.

Der Hersteller oder Händler übernimmt keine Haftung für Schäden, die durch nicht bestimmungsgemäßen oder falschen Gebrauch entstanden sind.

### Fluoriertes Treibhausgas - Difluormethan (R32)

Das Gerät enthält das fluorierte Treibhausgas Difluormethan (R32), welches für die Funktionalität des Geräts erforderlich ist.

Industrielle Bezeichnung	HFKW-32
Gebräuchliche Bezeichnung	R32
Chemische Bezeichnung	Difluormethan
Chemische Summenformel	CH <sub>2</sub> F <sub>2</sub>
Treibhauspotential GWP	675

Weitere Informationen finden Sie am Gerät angebracht oder im Kapitel "Technische Daten".

## Zeichenerklärung

Die folgenden Symbole werden in dieser Bedienungsanleitung, auf dem Gerät oder auf der Verpackung verwendet.



Dieses Symbol gibt Ihnen nützliche Zusatzinformationen zum Zusammenbau oder Betrieb.



Konformitätserklärung (siehe Kapitel „Konformitätserklärung“): Mit diesem Symbol gekennzeichnete Produkte erfüllen alle anzuwendenden Gemeinschaftsvorschriften des Europäischen Wirtschaftsraums.



Lesen Sie die Bedienungsanleitung.



Die Bedienungsanleitung enthält wichtige, zusätzliche Information.



Die Bedienungsanleitung enthält wichtige Information zu Wartung und Reparatur.



Brandgefahr! Warnung vor feuergefährlichen Stoffen.



Stromschlaggefahr! Warnung vor elektrischer Spannung.



Mit diesem Symbol gekennzeichnete Produkte entsprechen der Schutzklasse I.



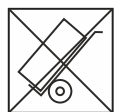
Keine Gegenstände in die Öffnungen einführen.



Nicht mit Werkzeug, nur handfest, montieren.



Verpackung nicht quetschen.



Verpackung nicht neigen.



Nicht auf Verpackung steigen.



Verpackung vor Nässe schützen.



Mit Vorsicht behandeln.



Zerbrechlicher Inhalt.



Diese Seite der Verpackung immer nach oben richten.



Maximal 6 Verpackungen übereinander stapeln.





Verwenden Sie niemals scharfe Messer oder andere spitze Gegenstände zum Öffnen der Verpackung. Sie könnten damit den Inhalt beschädigen.

## Sicherheit

Die folgenden Signalworte werden in dieser Bedienungsanleitung verwendet.

### ▲WARNUNG!

Dieses Signalsymbol/-wort bezeichnet eine Gefährdung mit einem mittleren Risikograd, die, wenn sie nicht vermieden wird, den Tod oder eine schwere Verletzung zur Folge haben kann.

### ▲VORSICHT!

Dieses Signalsymbol/-wort bezeichnet eine Gefährdung mit einem niedrigen Risikograd, die, wenn sie nicht vermieden wird, eine geringfügige oder mäßige Verletzung zur Folge haben kann.

### HINWEIS!

Dieses Signalwort warnt vor möglichen Sachschäden.

## Allgemeine Sicherheitshinweise

### ▲WARNUNG!

### Lebensgefahr durch ungeeignete Wassertemperatur!

Langer Aufenthalt in Schwimmbecken mit zu hoher oder zu niedriger Wassertemperatur kann Überhitzung (Körpertemperatur über 38°C) oder Unterkühlung (Körpertemperatur unter 35°C) verursachen. Dies kann Müdigkeit und Schwindelgefühl bis hin zu Ohnmacht oder Bewusstlosigkeit zur Folge haben und dadurch zum Tod durch Ertrinken im Schwimmbecken führen. Schwangere laufen, vor allem in den ersten drei Monaten der Schwangerschaft, Gefahr ihrem ungeborenen Kind Deformationen oder Hirnschäden zuzufügen.

- Halten Sie die Wassertemperatur während des normalen Schwimmbetriebs im Bereich von 26-30°C.
- Lassen Sie Kinder und Schwangere nicht bei Wassertemperaturen über 38°C ins Wasser.
- Lassen Sie die Wassertemperatur nicht über 40°C ansteigen.
- Kontrollieren Sie die Wassertemperatur im Zweifelsfall mit einem geeigneten Präzisionsthermometer, bevor Sie sich ins Wasser begeben. (Der Temperatursensor der Wärmepumpe garantiert eine Genauigkeit von ca. ±3°C.)

### ▲WARNUNG!

### Brand- und Explosionsgefahr durch undichten Lamellenwärmeübertrager!

Im Kältemittelkreislauf des Lamellenwärmeübertragers befindet sich leicht brennbares, geruchloses Gas unter hohem Druck. Bei unkontrolliertem Entweichen von Kältemittel besteht Brand- und Explosionsgefahr.

- Halten Sie Wärmequellen und offenes Feuer von der Wärmepumpe fern.



- Bohren oder brennen Sie die Wärmepumpe nicht an.
- Keine Gegenstände, außer den vom Hersteller erlaubten, zur Beschleunigung des Abtauprozesses verwenden.
- Nehmen Sie die Wärmepumpe umgehend außer Betrieb, sobald Sie Entweichen von Kältemittel vermuten.
- Das Kältemittel ist geruchlos. Halten Sie Zündquellen immer von dem Aufstellungsort der Wärmepumpe fern.
- Kontaktieren Sie eine autorisierte Fachkraft, sobald Sie Entweichen von Kältemittel vermuten.

### **▲WARNUNG!**

#### **Verletzungsgefahr durch mangelnde Qualifikation!**

Mangelnde Erfahrung oder Fertigkeit im Umgang mit benötigten Werkzeugen und fehlende Kenntnis regionaler oder normativer Bestimmungen für erforderliche handwerkliche Arbeiten kann schwerste Verletzungen oder Sachschäden zur Folge haben.

- Beauftragen Sie für alle Arbeiten, deren Risiken Sie nicht durch ausreichend persönliche Erfahrung abschätzen können, eine qualifizierte Fachkraft.

### **▲WARNUNG!**

#### **Stromschlaggefahr!**

Fehlerhafte Elektroinstallation oder zu hohe Netzspannung können zu Stromschlag führen.

- Lassen Sie die Installation, Erstinbetriebnahme und Wartung der Wärmepumpe nur von autorisierten Fachkräften durchführen.
- Beginnen Sie die Arbeit an der Wärmepumpe erst nach Überprüfung aller Sicherheitsvorschriften.
- Arbeiten an der Wärmepumpe dürfen nur im spannungsfreien Zustand erfolgen.
- Schließen Sie die Wärmepumpe nur an, wenn die Netzspannung der Steckdose mit der Angabe auf dem Typenschild übereinstimmt.
- Schließen Sie die Wärmepumpe nur an eine gut zugängliche Steckdose an, damit Sie die Wärmepumpe bei einem Störfall schnell vom Stromnetz trennen können.
- Betreiben Sie die Wärmepumpe nicht, wenn sie sichtbare Schäden aufweist oder das Netzkabel bzw. der Netzstecker defekt ist.
- Wenn das Netzkabel der Wärmepumpe beschädigt ist, muss es durch den Hersteller, seinen Kundendienst oder eine ähnlich qualifizierte Person ersetzt werden, um Gefährdungen zu vermeiden.

- Öffnen Sie das Gehäuse nicht. Überlassen Sie die Reparatur Fachkräften. Bei eigenständig durchgeführten Reparaturen, unsachgemäßem Anschluss oder falscher Bedienung sind Haftungs- und Garantieansprüche ausgeschlossen.
- Bei Reparaturen dürfen nur Teile verwendet werden, die den ursprünglichen Gerätedaten entsprechen. In dieser Wärmepumpe befinden sich elektrische und mechanische Teile, die zum Schutz gegen Gefahrenquellen unerlässlich sind.
- Betreiben Sie die Wärmepumpe nicht mit einer externen Zeitschaltuhr oder einem separaten Fernwirksystem.
- Tauchen Sie weder die Wärmepumpe noch das Netzkabel oder den Netzstecker in Wasser oder andere Flüssigkeiten.
- Fassen Sie den Netzstecker nie mit feuchten Händen an.
- Ziehen Sie den Netzstecker nie am Netzkabel aus der Steckdose, sondern fassen Sie immer den Netzstecker an.
- Verwenden Sie das Netzkabel nie als Tragegriff.
- Halten Sie die Wärmepumpe, den Netzstecker und das Netzkabel von offenem Feuer und heißen Flächen fern.
- Verlegen Sie das Netzkabel so, dass es nicht zur Stolperfalle wird.
- Knicken Sie das Netzkabel nicht und legen Sie es nicht über scharfe Kanten.
- Sorgen Sie dafür, dass Kinder keine Gegenstände in die Wärmepumpe hineinstecken.
- Halten Sie die Öffnungen frei von Fremdkörpern.
- Wenn Sie die Wärmepumpe nicht benutzen, sie reinigen oder wenn eine Störung auftritt, schalten Sie die Wärmepumpe immer aus und ziehen Sie den Netzstecker aus der Steckdose.
- Stellen Sie sicher, dass die tatsächliche Betriebsspannung nicht mehr als 10 % vom Nennwert abweicht (siehe „Technische Daten“).
- Der Wärmepumpe muss als Schutzvorrichtung ein Leitungsschalter mit träger Sicherung zu 16 A vorgeschaltet werden; diese Schutzvorrichtung darf ausschließlich die Wärmepumpe speisen. Auch bei Verwendung einer Schutzvorrichtung mit allpoliger Unterbrechung muss ein Differentialschalter verwendet werden, der einen Differentialstrom von höchstens 30 mA aufweist.
- Stellen Sie sicher, dass die elektrische Anlage, an die die Wärmepumpe angeschlossen wird, einen Erdungsleiter enthält.
- Falls ein Netzstecker für den Anschluss an das Stromnetz installiert wird, muss dieser einen Schutzgrad von mindestens IPX4 sowie eine Klemme für den Anschluss des Erdungsleiters aufweisen. Das Gleiche gilt für die

Leitung der Stromversorgung, die auch einen Erdungsleiter aufweisen muss.

**▲WARNUNG!**

**Verletzungsgefahr für Menschen mit persönlicher Beeinträchtigung oder Mangel an Erfahrung und Wissen!**

Unsachgemäßer Umgang mit dem Gerät kann schwere Verletzungen oder Schäden des Geräts zur Folge haben.

- Diese Wärmepumpe kann von Kindern ab 8 Jahren und darüber sowie von Personen mit verringerten physischen, sensorischen oder mentalen Fähigkeiten oder Mangel an Erfahrung und Wissen benutzt werden, wenn sie beaufsichtigt oder bezüglich des sicheren Gebrauchs der Wärmepumpe unterwiesen wurden und die daraus resultierenden Gefahren verstehen. Kinder dürfen nicht mit der Wärmepumpe spielen. Reinigung und Benutzerwartung dürfen nicht von Kindern durchgeführt werden
- Lassen Sie das Gerät während des Betriebs nicht unbeaufsichtigt.
- Gestatten Sie anderen erst dann Zugang zum Gerät, nachdem sie diese Anleitung vollständig gelesen und sinngemäß verstanden haben oder über den bestimmungsgemäßen Gebrauch und damit verbundene Gefahren unterrichtet wurden.
- Lassen Sie Personen mit verringerten physischen, sensorischen oder mentalen Fähigkeiten (z.B.: Kinder oder Betrunkene) oder Mangel an Erfahrung und Wissen (z.B.: Kinder) niemals unbeaufsichtigt in die Nähe des Geräts.

**▲VORSICHT!**

**Verletzungsgefahr beim Bewegen von schwerem Gerät!**

Das Gerät ist schwer! Falsches Heben oder unkontrolliertes Kippen des Geräts kann zu Verletzungen führen oder Schäden am Gerät zur Folge haben.

- Heben, tragen oder kippen Sie das Gerät mindestens zu zweit, niemals alleine.
- Achten Sie auf korrekte Körperhaltung (gerader Rücken, sicherer Stand, etc.).
- Verwenden Sie Transporthilfen (z.B.: Hubwagen oder Rollbrett).
- Tragen Sie Schutzausrüstung wie Sicherheitsschuhe oder Handschuhe.

## Vorbereitung

### ▲WARNUNG!

#### **Erstickungsgefahr durch Verpackungsmaterial!**

Verfangen des Kopfes in Verpackungsfolie oder Verschlucken von sonstigem Verpackungsmaterial kann zum Tod durch Ersticken führen. Speziell für Kinder sowie geistig beeinträchtigte Menschen, die die Risiken durch Mangel an Wissen und Erfahrung nicht abschätzen können, besteht hierfür erhöhtes Gefahrenpotential.

- Stellen Sie sicher, dass Kinder sowie geistig beeinträchtigte Menschen nicht mit dem Verpackungsmaterial spielen.

### HINWEIS!

#### **Beschädigungsgefahr beim Öffnen der Verpackung!**

Unvorsichtiges Öffnen der Verpackung, insbesondere mit Hilfe von scharfen oder spitzen Gegenständen, kann Beschädigung des Geräts verursachen.

- Öffnen Sie die Verpackung möglichst behutsam.
- Dringen Sie nicht mit scharfen oder spitzen Gegenständen in die Verpackung ein.

### HINWEIS!

#### **Beschädigungsgefahr durch fehlende Verpackung!**

Das Gerät hat während unverpackter Lagerung oder Transport erhöhte Beschädigungsgefahr.

- Entsorgen Sie die Verpackung nicht.
- Ersetzen sie die Verpackung im Schadensfall durch ein zumindest gleichwertiges Behältnis.

#### **Lieferumfang auf Vollständigkeit und Schäden prüfen**

1. Öffnen Sie die Verpackung achtsam.
2. Nehmen Sie alle Teile aus der Verpackung.
3. Prüfen Sie die Vollständigkeit des Lieferumfangs.
4. Kontrollieren Sie den Lieferumfang auf Schäden.

#### **Grundreinigung des Gerätes**

1. Entfernen Sie das Verpackungsmaterial und sämtliche Schutzfolien, falls vorhanden.
2. Reinigen Sie alle Teile des Lieferumfangs wie im Kapitel "Reinigung" beschrieben.

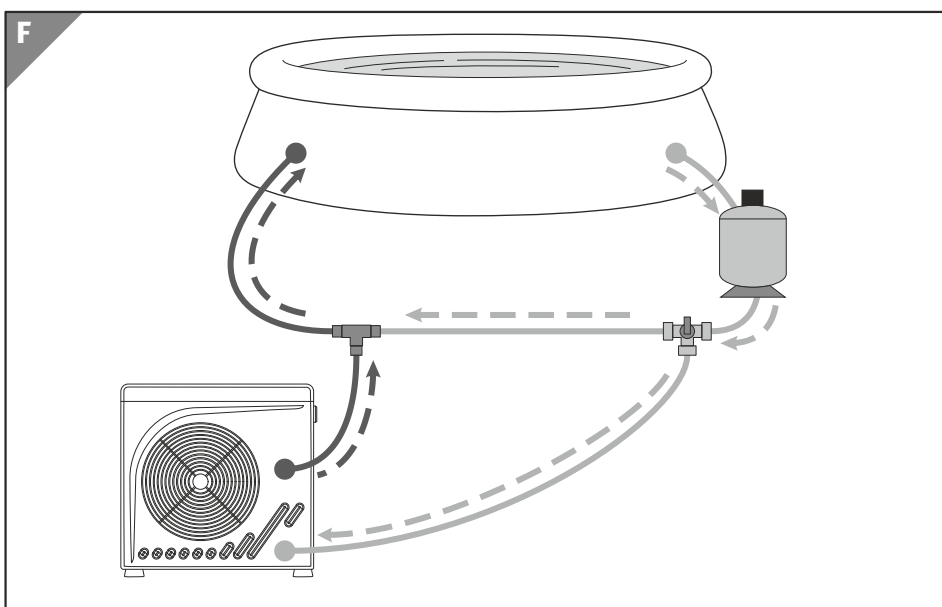
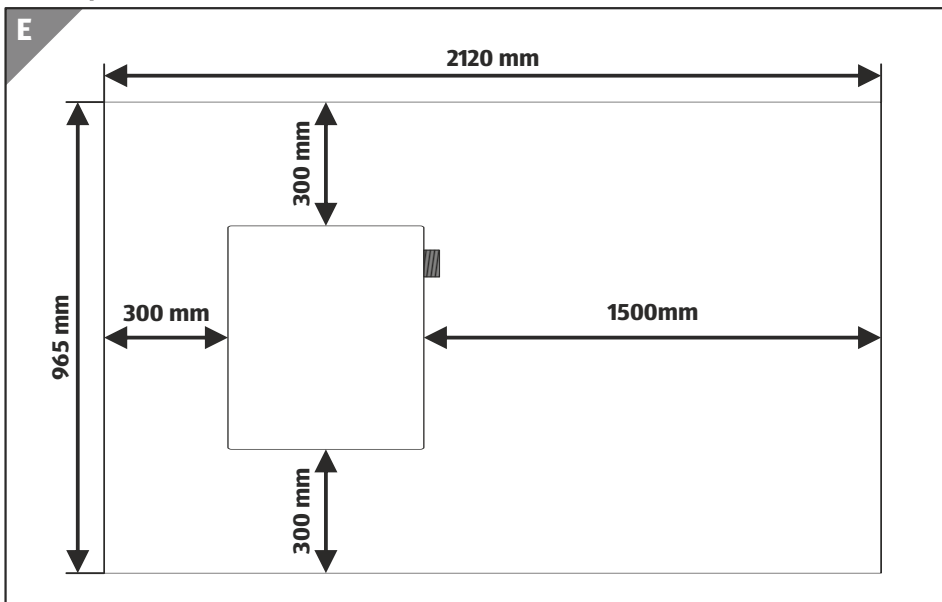
*Das Gerät ist gereinigt und für den Gebrauch vorbereitet.*

## Standplatz und Anschlüsse vorbereiten

Gute Wahl und Vorbereitung des Standplatzes vereinfacht die Installation und Bedienung der Wärmepumpe maßgeblich. Folgende Anforderungen müssen erfüllt sein oder bedacht werden:

- Standplatz im Freien
- Schutz vor Überschwemmung und starker Einwirkung von Regen oder Bewässerungsanlagen
- Stabiler, ebener und wasserfester Untergrund
- Erforderlicher Mindestabstand zu Wänden oder Objekten (siehe **Abb.E**)
- Erforderlicher Mindestabstand von 2m zum Schwimmbecken.
- Einfache Anschlussmöglichkeit der Wasserleitungen
- Einfache Anschlussmöglichkeit der Stromversorgung
- Einfache Zugangsmöglichkeit zum Display
- Möglichkeit zum Ablassen des Kondenswassers
- Gegenüber Vibration und Schall unempfindliche Umgebung

### Standplatzvorbereiten



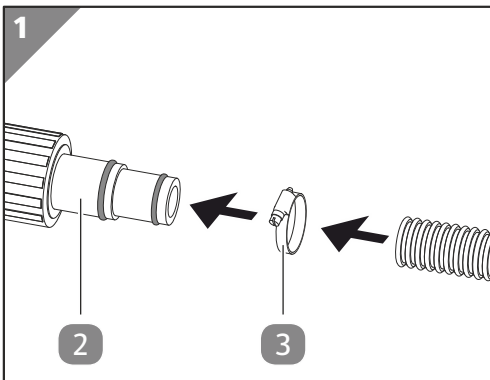
1. Reinigen Sie den gewählten Standplatz besenrein von Steinen und anderen festen Objekten.
2. Stellen Sie die Wärmepumpe exakt wie später dafür vorgesehen auf.

- Verlegen Sie die Schlauchleitungen von der Wasseraufbereitungsanlage zum Standplatz der Wärmepumpe (siehe **Abb.F**).  
Achten Sie darauf, dass alle zur Wärmepumpe verlegten Leitungen nicht gespannt sind und keine Wege behindern.
- Verlegen Sie eine Zuleitung für die Spannungsversorgung der Wärmepumpe (siehe Kapitel "Technische Daten").  
Verwenden Sie ein Verlängerungskabel oder eine Steckdose geeigneter Schutzklasse für die Umgebungsbedingungen der Anschlussstelle!

*Die Standplatz ist vorbereitet.*

## Installation

### Adapter an den Schlauchenden montieren



- Reinigen Sie die Anschlussstellen der Wärmepumpe **1**, die Adapter **2** und die Schlauchenden der Wasserleitungen von groben Verunreinigungen.
- Schrauben Sie einen Adapter **2** auf den Wasseranschluss Ausgang **6**.
- Schrauben Sie einen Adapter **2** auf den Wasseranschluss Eingang **7**.
- Befestigen Sie das Schlauchende der Ableitung mittels Schlauchschelle **3** mit dem Adapter **2** am Wasseranschluss Ausgang **6** (siehe **Abb.1**).
- Verbinden Sie das Schlauchende der Zuleitung mittels Schlauchschelle **3** mit dem Adapter **2** am Wasseranschluss Eingang **7** (siehe **Abb.1**).

*Die Adapter sind an den Schlauchenden montiert.*

### Anschließen der Leitungen

#### Spannungsversorgung herstellen

- Verbinden Sie den RCD-Adapter **C** mit der am Standplatz vorbereiteten Spannungsversorgung.

*Die Spannungsversorgung ist hergestellt.*

#### Abflussleitung für Kondenswasser anschließen (optional)

- Stecken Sie den Abflusstutzen **4** in das Loch in der Bodenplatte.
- Stecken Sie die Abflussleitung (Gartenschlauch) für Kondenswasser auf den Abflusstutzen **4**.

*Die Abflussleitung für Kondenswasser ist angeschlossen.*

# Display

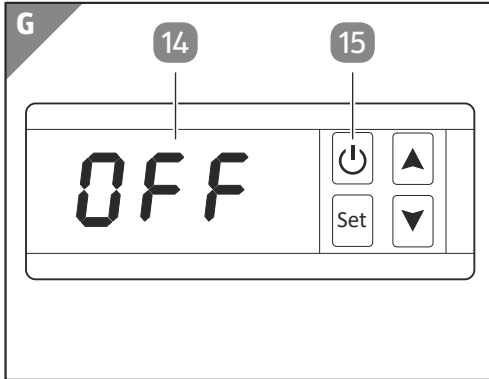
## Standby-Modus

Im Standby-Modus ist die Wärmepumpe betriebsbereit aber deaktiviert. Durch Drücken der Taste **Ein/Aus** 15 wechselt die Wärmepumpe in den Betriebs-Modus.



Nach dem Einschalten muss sich der Wärmetauscher erst aufheizen, bevor die Wärmepumpe im Betriebsmodus einsatzbereit ist. Dieser Vorgang kann bis zu 90 Sekunden in Anspruch nehmen.

Display:



- Die Anzeige 14 zeigt den Wert "OFF" an.

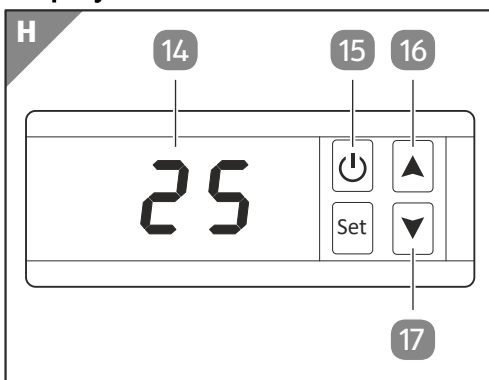
## Betriebs-Modus

Im Betriebs-Modus erwärmt die Wärmepumpe das Wasser auf die eingestellte Wassertemperatur. Der Standardwert für die eingestellte Wassertemperatur beträgt 27°C. Die eingestellte Wassertemperatur kann einen Wert zwischen +15°C und +35°C betragen. Durch Drücken der Taste **Ein/Aus** 15 wechselt die Wärmepumpe in den Standby-Modus. Durch Drücken der Taste **Auf** 16 oder der Taste **Ab** 17 kann die gewünschte Wassertemperatur eingestellt werden.



Nach dem Ausschalten muss sich der Wärmetauscher erst abkühlen, bevor der Ventilator aufhört zu laufen. Dieser Vorgang kann bis zu 90 Sekunden in Anspruch nehmen.

Display:



- Die Anzeige 14 zeigt die aktuelle Wassertemperatur an.

## Energie sparen



Um den Energieverbrauch und die damit verbundenen Kosten zu reduzieren, können Sie folgende Maßnahmen treffen:

- Wenn Sie das Schwimmbaden für einige Tage nicht verwenden (z. B. am Wochenende), halten Sie die aktuelle Wassertemperatur etwa auf Höhe der gewünschten Wassertemperatur. Die Wärmepumpe kann das Wasser des



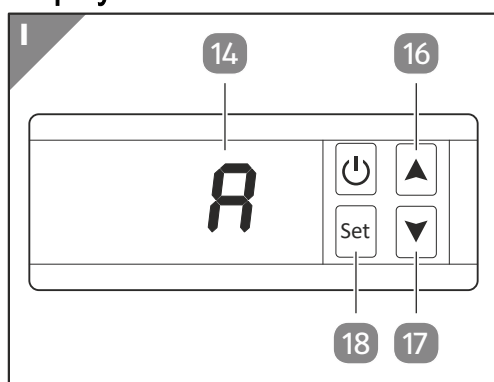
Schwimmbeckens nicht beliebig schnell erwärmen. Bei großer Temperaturdifferenz zwischen aktueller Wassertemperatur und gewünschter Wassertemperatur, kann es mehrere Tage dauern bis die gewünschte Wassertemperatur erreicht ist.

- Wenn Sie das Schwimmbecken länger als eine Woche nicht benutzen, schalten Sie die Wärmepumpe ab oder reduzieren Sie die eingestellte Wassertemperatur.
- Verwenden Sie die Wärmepumpe nicht, wenn die Umgebungstemperatur 15°C unterschreitet.
- Nutzen Sie die Zeitsteuerung (siehe Kapitel "Bedienung") anstatt die Wärmepumpe dauerhaft im Betriebsmodus zu lassen.
- Decken Sie das Schwimmbecken ab um es vor Wärmeverlust durch Wind zu schützen.

## Parameter

Im Betriebs-Modus ermöglicht die Wärmepumpe durch Drücken der Taste **SET** **18** Temperaturen anzuzeigen oder Einstellungen vorzunehmen. Durch Drücken der Taste **Auf** **16** oder der Taste **Ab** **17** kann der gewünschte Parameter ausgewählt werden.

Display:



- Die **Anzeige 14** zeigt den ausgewählten Parameter (A, B, C, 1-8) an.

### Verfügbare Parameter:

Die Wärmepumpe verfügt über drei Temperatursensoren die folgende Temperaturen messen:

	Parameter	Darstellungsbereich	
A	aktuelle Wassertemperatur am Einlass	-19°C - +99°C	-
B	aktuelle Wassertemperatur am Auslass	-19°C - +99°C	-
C	aktuelle Temperatur am Wärmeübertrager	-19°C - +99°C	-

Die Wärmepumpe verfügt über acht einstellbare Parameter:

	Parameter	Einstellungsbereich	Voreinstellung
1	gewünschte Wassertemperatur	15°C - 35°C	27°C
2	Temperaturdifferenz für Neustart	1°C - 10°C	2°C
3	Temperaturschutz Auslass	30°C - 80°C	47°C
4	Automatischer Neustart	0 - 1	1
5	Zeitdauer Automatische Abtau-Funktion	10min - 90min	40min
6	Temperatureinstellung Automatische Abtau-Funktion	-30°C - 0°C	0°C
7	Temperatureinstellung Automatisches Abtauen beenden	1°C - 30°C	2°C
8	Zeitsteuerung Automatisches Abtauen beenden	10min - 40min	30min

# Bedienung

## ▲VORSICHT!

### Verletzungsgefahr!

Ein beschädigtes Gerät oder beschädigtes Zubehör kann zu Verletzungen führen.

- Prüfen Sie das Gerät und das Zubehör (siehe Kapitel Prüfung).

## HINWEIS!

### Beschädigungsgefahr durch blockierten Luftstrom!

Verminderte oder blockierte Durchlüftung der Wärmepumpe kann zu mangelhaftem Abtransport von Wärme oder Feuchtigkeit führen. Das kann zum Beispiel Schimmelbildung oder Überhitzung des Lamellenwärmeübertragers verursachen.

- Reinigen Sie die Gitter vor dem Ventilatorlaufrad und die Lamellen des Wärmeübertragers regelmäßig und achten Sie darauf, dass keine Verunreinigungen wie Blätter oder ähnliches ins Innere des Wärmetauschers gelangen.
- Achten Sie darauf, dass das Gitter am Wärmeübertrager niemals verdeckt ist und Luft frei durch das Gerät strömen kann.

### RCD-Adapter

Der RCD-Adapter **C** besteht aus einem Schutzkontakt-Stecker und einem Fehlerstrom-Schutzschalter. Der Schutzkontakt-Stecker muss mit einer passenden Steckdose mit geerdetem Schutzleiter verbunden werden. Der Fehlerstrom-Schutzschalter trennt die Wärmepumpe vom Strom, sobald unerwartet hohe, für den Menschen gefährliche, Ströme über die Wärmepumpe fließen (z.B.: Körperschluss über elektrisch leitende Teile des Gehäuses).

### Fehlerstrom-Schutzschalter testen

1. Verbinden Sie den RCD-Adapter **C** mit der am Standplatz vorbereiteten Spannungsversorgung.
2. Drücken Sie die Taste **RESET** **12**.  
*Die LED **11** leuchtet. Die Wärmepumpe ist mit Strom versorgt und befindet sich im Standby-Modus.*
3. Drücken Sie die Taste **TEST** **13**.  
*Die LED **11** erlischt. Die Wärmepumpe ist vom Strom getrennt und die Anzeige **14** erlischt.*
4. Drücken Sie die Taste **RESET** **12**.  
*Die LED **11** leuchtet. Die Wärmepumpe ist mit Strom versorgt und befindet sich im Standby-Modus.*

*Der Fehlerstrom-Schutzschalter des RCD-Adapters ist erfolgreich getestet.*

### Heizung aktivieren

Der einstellbare Temperaturbereich im Betriebs-Modus beträgt 15-35°C. Der Startwert der eingestellten Wassertemperatur beträgt 27°C.

## Betriebs-Modus aktivieren

1. Drücken Sie die Taste **RESET** 12.

*Die LED 11 leuchtet. Die Wärmepumpe ist mit Strom versorgt und befindet sich im Standby-Modus.*

2. Drücken Sie die Taste **Ein/Aus** 15.

*Die Wärmepumpe 1 befindet sich im Betriebs-Modus und die Anzeige 14 zeigt die aktuelle Wassertemperatur in °C an.*

## Gewünschte Wassertemperatur einstellen

1. Drücken Sie wiederholt die Taste **Auf** 16 oder Taste **Ab** 17.

*Die Anzeige 14 zeigt die gewünschte Wassertemperatur in °C an.*



Die Wärmepumpe arbeitet nicht, wenn die eingestellte, gewünschte Wassertemperatur unter der gemessenen, aktuellen Wassertemperatur liegt.

## Parameter anzeigen oder einstellen

Die Wärmepumpe verfügt über 11 Parameter, die über das Display **D** angezeigt oder eingestellt werden können (siehe "Parameter").

### Parameter anzeigen

1. Drücken und halten Sie die Taste **SET** 18 für 5 Sekunden, während sich die Wärmepumpe im Betriebs-Modus befindet.

*Die Anzeige 14 zeigt "A" an.*

2. Drücken Sie wiederholt die Taste **Auf** 16 oder Taste **Ab** 17.

*Die Anzeige 14 zeigt den gewünschten Parameter (A, B, C, 1-8) an (siehe "Parameter").*

3. Drücken Sie die Taste **SET** 18, um den gewünschten Parameter auszuwählen.

*Der Wert des gewählten Parameters blinkt auf der Anzeige 14.*

### Parameter einstellen

1. Drücken Sie wiederholt die Taste **Auf** 16 oder Taste **Ab** 17.

*Der gewünschte Wert des gewählten Parameters blinkt auf der Anzeige 14.*

2. Drücken Sie die Taste **SET** 18.

*Der gewünschte Wert des gewählten Parameters ist eingestellt.*

## Deinstallation

**▲VORSICHT!**

### Verletzungsgefahr beim Bewegen von schwerem Gerät!

Das Gerät ist schwer! Falsches Heben oder unkontrolliertes Kippen des Geräts kann zu Verletzungen führen oder Schäden am Gerät zur Folge haben.

- Heben, tragen oder kippen Sie das Gerät mindestens zu zweit, niemals alleine.
- Achten Sie auf korrekte Körperhaltung (gerader Rücken, sicherer Stand, etc.).
- Verwenden Sie Transporthilfen (z.B.: Hubwagen oder Rollbrett).

- Tragen Sie Schutzausrüstung wie Sicherheitsschuhe oder Handschuhe.

## Abschließen der Leitungen

### Spannungsversorgung trennen

1. Versetzen Sie die Wärmepumpe in den Standby-Modus (siehe Kapitel "Display").
2. Drücken Sie die Taste **RESET** **12**.
3. Trennen Sie den RCD-Adapter **C** von der Spannungsversorgung.

*Die Wärmepumpe ist von der Spannungsversorgung getrennt.*

### Wasserleitungen abschließen

1. Deaktivieren Sie die Pumpe der Wasseraufbereitung.
2. Lösen Sie die Schlauchschellen **3** von den Adaptern **2**.
3. Ziehen Sie des Schlauchende vom Adapter **2** am Wasseranschluss Eingang **7** ab.  
Halten Sie das Schlauchende der Wasserleitung beim Entfernen mit der Öffnung nach oben, um das im Schlauch befindliche Restwasser in der Leitung nicht unkontrolliert zu verschütten
4. Schrauben Sie des Schlauchende vom Adapter **2** am Wasseranschluss Ausgang **6** ab.  
Halten Sie das Schlauchende der Wasserleitung beim Entfernen mit der Öffnung nach oben, um das im Schlauch befindliche Restwasser in der Leitung nicht unkontrolliert zu verschütten

*Die Wasserleitungen sind abgeschlossen.*

## Reinigung

### HINWEIS!

### Beschädigungsgefahr durch unsachgemäße Reinigung!

Unsachgemäße Reinigung kann zu Beschädigung des Geräts führen.

- Reinigen Sie die Oberfläche des Geräts nach jedem Gebrauch mit klarem Wasser.
- Verwenden Sie keine aggressiven Reinigungsmittel,
- Verwenden Sie keine scharfen oder metallischen Gegenstände wie Messer, harte Spachteln oder dergleichen.
- Verwenden Sie keine Reinigungsbürsten.
- Verwenden Sie keinen Hochdruckreiniger.

### Wärmepumpe reinigen

1. Reinigen Sie das Gehäuse und das Gitter des Ventilators **9** mit einem leicht angefeuchteten Tuch.
2. Reinigen Sie die Lamellen des Lamellenwärmeübertrager **10**, wenn nötig, vorsichtig mit einem Sauger oder Druckluft.  
Die Lamellen sind äußerst empfindlich und dürfen nicht berührt werden!
3. Entfernen Sie Ablagerungen im Abflusstutzen **4**, sodass das Kondenswasser ungehindert abfließen kann.
4. Trocknen Sie die Wärmepumpe mit einem trockenen Tuch ab.

*Die Wärmepumpe ist gereinigt.*

# Prüfung

Prüfen Sie folgendes vor jedem Gebrauch:

- Sind Schäden am Gerät erkennbar?
- Sind Schäden an den Bedienelementen erkennbar?
- Ist das Zubehör in einwandfreiem Zustand?
- Sind alle Leitungen in einwandfreiem Zustand?
- Sind die Lüftungsschlitze frei und sauber?

Nehmen Sie ein beschädigtes Gerät oder Zubehör nicht in Betrieb. Lassen Sie es durch den Hersteller oder seinen Kundendienst oder eine qualifizierte Fachkraft überprüfen und reparieren.

## ▲WARNUNG!

### **Brand- und Explosionsgefahr durch undichten Lamellenwärmeübertrager!**

Im Kältemittelkreislauf des Lamellenwärmeübertragers befindet sich leicht brennbares, geruchloses Gas unter hohem Druck. Bei unkontrolliertem Entweichen von Kältemittel besteht Brand- und Explosionsgefahr.

- Halten Sie Wärmequellen und offenes Feuer von der Wärmepumpe fern.
- Bohren oder brennen Sie die Wärmepumpe nicht an.
- Keine Gegenstände, außer den vom Hersteller erlaubten, zur Beschleunigung des Abtauprozesses verwenden.
- Nehmen Sie die Wärmepumpe umgehend außer Betrieb, sobald Sie Entweichen von Kältemittel vermuten.
- Das Kältemittel ist geruchlos. Halten Sie Zündquellen immer von dem Aufstellungsort der Wärmepumpe fern.
- Kontaktieren Sie eine autorisierte Fachkraft, sobald Sie Entweichen von Kältemittel vermuten.

### **Eis am Lamellenwärmeübertrager**

Während des Betriebs der Wärmepumpe kann es zur Bildung einer Eisschicht aus Kondenswasser auf dem Lamellenwärmeübertrager kommen. Dieses Phänomen ist erwartungsgemäß. Abhängig von den Umgebungsbedingungen kann es passieren, dass die entstandene Eisschicht nicht vollständig von der automatischen Abtaufunktion abgetaut wird und zu Verringerung der Leistung und zu Beschädigungen der Wärmepumpe führt.

Mit Hilfe folgender Parameter können Sie den Ablauf der automatischen Abtaufunktion individualisieren:

- (5) Zeitdauer Automatische Abtau-Funktion: bestimmt die Dauer der automatischen Abtau-Funktion in Minuten.
- (6) Temperatureinstellung Automatische Abtau-Funktion: sobald die "aktuelle Temperatur am Wärmeübertrager" (C) diesen Wert in °C unterschreitet, wird die automatische Abtau-Funktion gestartet.
- (7) Temperatureinstellung Automatisches Abtauen beenden: sobald die "aktuelle Temperatur am Wärmeübertrager" (C) diesen Wert in °C überschreitet, wird die automatische Abtau-Funktion beendet.
- (8) Temperatureinstellung Automatisches Abtauen beenden: sobald die automatische Abtau-Funktion die eingestellte Dauer in Minuten überschreitet, wird die automatische Abtau-Funktion beendet.



Verwenden Sie keine Gegenstände, außer den vom Hersteller erlaubten, zur Beschleunigung des Abtauprozesses!

## Undichtigkeit

Beim Austritt von Flüssigkeit aus der Wärmepumpe kann es sich um folgende Flüssigkeiten handeln:

- Kondenswasser
- Badewasser
- Kältemittel

### Kondenswasser

Die Bildung von Kondenswasser ist während des Betriebs gewöhnlich und kein Schaden. Die Oberfläche des Lamellenwärmeübertragers wird kalt, Luftfeuchtigkeit der Umgebungsluft kondensiert und erstarrt im Extremfall auch zu Eis. Gebildetes Kondenswasser sammelt sich im Bodenblech und wird durch eine Bohrung über den Abflusstutzen 4 abgeleitet. Ist der Abflusstutzen 4 verstopft kann das Kondenswasser nicht vollständig aus der Wärmepumpe entweichen und sich größere Mengen darin sammeln.

### Badewasser

Austreten von Badewasser deutet darauf hin, dass:

- der Schlauch nicht korrekt am Adapter 2 montiert ist.
- der Adapter 2 nicht korrekt mit der Wärmepumpe 1 verschraubt ist.
- die Dichtung im Adapter 2 defekt ist oder fehlt.
- das Durchlaufrohr im Inneren der Wärmepumpe ein Leck aufweist.

### Kältemittel

Austreten von Kältemittel deutet darauf hin, dass der Kältemittelkreislauf im Lamellenwärmeübertrager ein Leck aufweist. Wenden Sie sich umgehend an eine qualifizierte Fachkraft, sobald Sie ein Leck im Kältemittelkreislauf feststellen.



Denken Sie daran, dass Kältemittel geruchlos sind

## Lagerung

Sobald die Außentemperatur dauerhaft 10°C unterschreitet, sollte die Wärmepumpe eingewintert werden, um Schäden durch Eisbildung (Frostsprengung) zu vermeiden.

## **Stilllegung im Winter**

1. Schließen Sie alle Leitungen ab (Siehe Kapitel "Deinstallation").
2. Verdecken Sie die Wärmepumpe atmungsaktiv aber vor grober Verunreinigung und starken Witterungseinflüssen geschützt.

*Die Wärmepumpe ist für den Winter stillgelegt.*



# Fehlersuche

Problem	Mögliche Ursache	Problembesehung
Das Display leuchtet nicht	Der Netzstecker ist nicht korrekt mit der Steckdose/ dem Verlängerungskabel verbunden.	Trennen Sie den Netzstecker von der Steckdose/ dem Verlängerungskabel und verbinden diese erneut.
	Der RCD-Adapter befindet sich im ausgelösten Zustand (die LED leuchtet nicht).	Drücken Sie die Taste <b>Reset</b> . Falls die LED nicht permanent leuchtet, wenden Sie sich an eine autorisierte Elektro-Fachkraft.
	Die Steckdose/ das Verlängerungskabel ist spannungsfrei.	Wenden Sie sich an eine autorisierte Elektro-Fachkraft.
Die Wärmepumpe startet nicht.	Der Wärmeübertrager ist noch nicht auf Betriebstemperatur.	Warten Sie nach Aktivierung 90 Sekunden ab.
	Die aktuelle Wassertemperatur ist höher oder gleich der eingestellten Wassertemperatur.	Stellen Sie eine höhere Temperatur ein oder warten Sie bis die aktuelle Wassertemperatur die eingestellte Wassertemperatur unterschreitet.
Das Wasser im Schwimmbecken erreicht trotz laufender Wärmepumpe die gewünschte Temperatur nicht.	Die Betriebsdauer der Wärmepumpe war zu gering um die eingestellte Wassertemperatur zu erreichen.	Warten Sie 24-48 Stunden ab.
Am Lamellenwärmeübertrager hat sich Eis gebildet.	Die Umgebungstemperatur ist zu gering/ Die Luftfeuchtigkeit ist zu hoch.	Aktivieren Sie manuelles Abtauen (siehe Kapitel "Bedienung")
	Der Gasdruck im Kältemittelkreislauf ist zu gering (siehe Kapitel "Prüfung").	Wenden Sie sich an eine autorisierte Fachkraft.
Flüssigkeit läuft aus.	Ansammlung von Kondenswasser	Kontrollieren Sie den Abflusstutzen und die Abflussleitung auf Verstopfung
	Die Wasseranschlüsse sind undicht.	Kontrollieren sie die Dichtung und schrauben Sie die Überwurfmutter fest.
	Der Wasserdurchlauf ist undicht (Siehe Kapitel "Prüfung")	Wenden Sie sich an eine autorisierte Fachkraft.
	Der Kältemittelkreislauf ist undicht (Siehe Kapitel "Prüfung")	Wenden Sie sich an eine autorisierte Fachkraft.
Display: Fehlermeldung <b>P1</b>	Der Temperatursensor am Einlass ist defekt oder liefert kein Signal.	Wenden Sie sich an eine autorisierte Fachkraft.
Display: Fehlermeldung <b>P2</b>	Der Temperatursensor am Auslass ist defekt oder liefert kein Signal.	Wenden Sie sich an eine autorisierte Fachkraft.
Display: Fehlermeldung <b>P3</b>	Der Temperatursensor am Wärmeübertrager ist defekt oder liefert kein Signal.	Wenden Sie sich an eine autorisierte Fachkraft.
Display: Fehlermeldung <b>P4</b>	Der Wasserurchfluss ist zu gering oder der Durchflusssensor defekt.	Kontrollieren Sie die Fördermenge der Pumpe oder wenden Sie sich an eine autorisierte Fachkraft.
Display: Fehlermeldung <b>P5</b>	Zu geringer Druck im Kältemittelkreislauf.	Wenden Sie sich an eine autorisierte Fachkraft.

Falls sich die Störung nicht beheben lässt, kontaktieren Sie den auf der letzten Seite angegebenen Kundendienst.

## Technische Daten

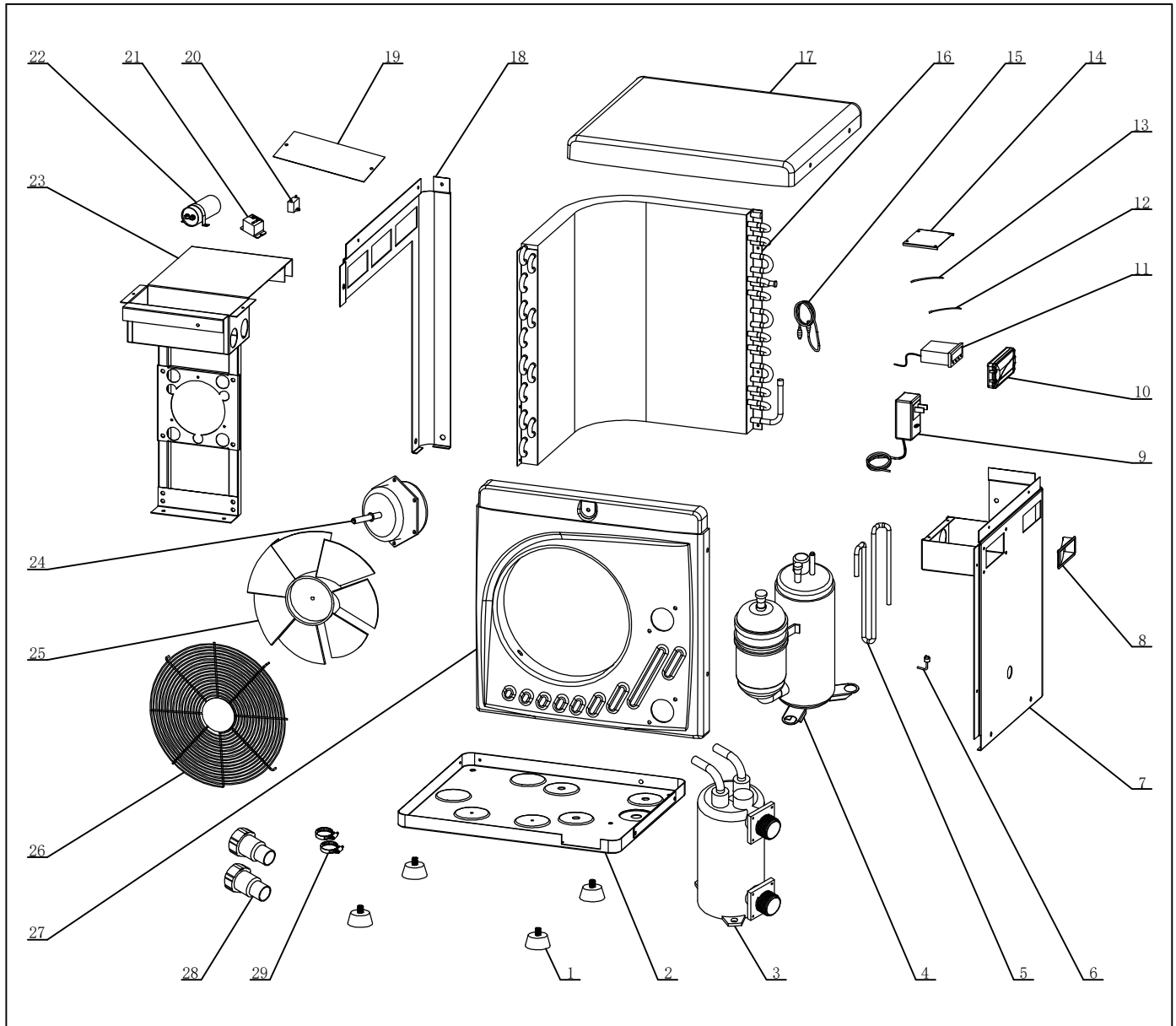
### Technische Daten

Modell:	BP-39WS-B Mini
Artikelnummer:	049273
Gesamtgewicht (netto/brutto):	20kg / 24kg
Abmessungen (B x H x T):	365mm × 370mm x 320mm
Heizleistung *:	3,9kW
Eingangsleistung Heizung *:	0,65kW
Bewertung der Eingangsleistung	0,85kW
Eingangsstrom Heizung *:	3,3A
Betriebsspannung und -frequenz **::	220-240V~, 50Hz
Leistungsziffer COP	6,0
Schutzklasse:	I
Schutzart:	IPX4
Schallleistungspegel:	47 dB(A)
Material Wärmeübertrager:	Titan in PVC
Durchsatz Wasser:	1,5m³/h - 4m³/h
Durchsatz Luft:	1200m³/h
Arbeitsdruck Niederdruckseite:	0,7MPa
Max. Betriebsdruck Niederdruckseite:	1,5MPa
Arbeitsdruck Hochdruckseite:	3,0MPa
Max. Betriebsdruck Hochdruckseite:	4,3MPa
Kältemittel:	R32
Masse Kältemittel:	320g
Treibhauspotential GWP:	675
CO <sub>2</sub> -Äquivalent:	0,19kg/t

\* variabel - in Abhängigkeit der Umgebungsbedingungen.

\*\* Einphasenwechselstrom

# Ersatzteile



Pos.	Ersatzteil	Pos.	Ersatzteil	Pos.	Ersatzteil
1	Gummifuß	11	Display	21	Relais
2	Rahmen	12	Sensor Verdichter	22	Anlaufkondensator Kompressor
3	Titan-Wärmeübertrager	13	Sensor Wasseranschluss Eingang	23	Halterung Ventilator
4	Verdichter	14	Verdeck 1 Elektrische Box	24	Motor Ventilator
5	Kupferrohr	15	Kapillarröhrchen	25	Laufgrad Ventilator
6	Unterbrecher Niederdruckseite	16	Kondensator	26	Schutzgitter Ventilator
7	Abdeckung rechts	17	Abdeckung oben	27	Abdeckung vorne
8	Griff	18	Abdeckung links	28	Adapter
9	Netzkabel (mit RCD-Adapter)	19	Verdeck 2 Elektrische Box	29	Schlauchschelle
10	Rahmen Display	20	Anlaufkondensator Ventilator		

## Konformitätserklärung



Die EU-Konformitätserklärung kann bei der am Ende dieser Anleitung angeführten Adresse angefordert werden.

## Entsorgung

### Verpackung entsorgen



Entsorgen Sie die Verpackung sortenrein. Geben Sie Pappe und Karton zum Altpapier, Folien in die Wertstoffsammlung.

### Altgerät entsorgen

Anwendbar in der Europäischen Union und anderen europäischen Staaten mit Systemen zur getrennten Sammlung von Wertstoffen.



#### **Altgeräte dürfen nicht in den Hausmüll!**

Sollte das Produkt einmal nicht mehr benutzt werden können, so ist jeder Verbraucher **gesetzlich verpflichtet, Altgeräte getrennt vom Hausmüll**, z. B. bei einer Sammelstelle

seiner Gemeinde/seines Stadtteils, abzugeben. Damit wird gewährleistet, dass

Altgeräte fachgerecht verwertet und negative Auswirkungen auf die Umwelt vermieden werden.

Deswegen sind Elektrogeräte mit obenstehendem Symbol gekennzeichnet.

### Kältemittel entsorgen

Das Gerät enthält Kältemittel. Kältemittel muss als Problemstoff an einer dafür zugelassenen Sammelstelle fachgerecht entsorgt werden.

## Scope of delivery/parts of the device

- 1 Heat pump
- 2 Adapters, 2x
- 3 Hose clamps, 2x
- 4 Drain connection (condensation water)
- 5 Handle, 2x
- 6 Water connection outlet
- 7 Water connection inlet
- 8 Mains cable (with RCD adapter)
- 9 Fan
- 10 Finned heat exchanger

### **(C) RCD adapter**

- 11 LED
- 12 RESET button
- 13 TEST button

### **(D) Display: Controls and display elements**

- 14 Display
- 15 On/Off button
- 16 Up button
- 17 Down button
- 18 SET button

# Table of content

<b>Overview</b> .....	<b>2</b>
<b>Scope of delivery/parts of the device</b> .....	<b>27</b>
<b>General information</b> .....	<b>29</b>
Reading and storing the operating manual.....	29
Proper use.....	29
<b>Explanation of symbols</b> .....	<b>29</b>
<b>Safety</b> .....	<b>30</b>
<b>Preparation</b> .....	<b>34</b>
Check delivery to ensure that all parts are included and there is no damage.....	34
Basic cleaning of the device.....	35
Preparing the installation site and connections.....	35
<b>Installation</b> .....	<b>36</b>
Mounting the adapters on the ends of the hose.....	36
Connecting the supply lines.....	37
<b>Display</b> .....	<b>37</b>
Standby mode.....	37
The Operate mode.....	37
Parameters.....	38
<b>Operation</b> .....	<b>39</b>
RCD adapter.....	39
Activating the heating.....	40
Displaying or setting parameters.....	40
<b>Deinstallation</b> .....	<b>41</b>
Disconnecting the supply lines.....	41
<b>Cleaning</b> .....	<b>41</b>
Cleaning the heat pump.....	41
<b>Inspection</b> .....	<b>42</b>
Ice on the finned heat exchanger.....	42
Leaks.....	43
<b>Storage</b> .....	<b>43</b>
Winter storage.....	43
<b>Troubleshooting</b> .....	<b>45</b>
<b>Technical data</b> .....	<b>46</b>
Technical data:.....	46
<b>Spare parts</b> .....	<b>47</b>
<b>Declaration of conformity</b> .....	<b>48</b>
<b>Disposal</b> .....	<b>48</b>
Disposing of packaging.....	48
Dispose of old electrical device.....	48
Disposing the refrigerant.....	48

# General information

## Reading and storing the operating manual



This operating manual is an integral part of the Heat Pump MINI (in the following also referred to as the “device” or “heat pump”). It contains important information on initial start-up and operation.

Before using the device, read the operating manual carefully, in particular the safety instructions. Failure to follow this operating manual may lead to severe injuries or product damage.

This user manual is based on the standards and regulations that are valid within the European Union. Outside the EU, please also note the country-specific directives and laws.

Keep this operating manual for future reference. If you pass this device on to a third party, you must also supply this operating manual.

## Proper use

This device is designed exclusively for use as a component of a water treatment system for private swimming pools to heat water fed through it.

This device is intended for private use only and is not suitable for commercial use. Use the device only as described in this operating manual. Any other use is improper and may lead to product damage or even personal injury. This device is not a toy.

The manufacturer or retailer assume no liability for damage caused by improper or incorrect use.

## Fluorinated greenhouse gas – Difluoromethane (R32)

The device contains the fluorinated greenhouse gas difluoromethane (R32) which is required for the device to work.

Industrial designation	HFC-32
Common designation	R32
Chemical designation	Difluoromethane
Chemical formula	CH <sub>2</sub> F <sub>2</sub>
Global warming potential (GWP)	675

Further information can be found on the device itself or in the chapter on “Technical data”.

## Explanation of symbols

The following symbols and signal words are used in this user manual, on the device or on the packaging.



This symbol provides you with useful additional information on handling and use.



Declaration of conformity (see chapter “Declaration of conformity”): Products marked with this symbol meet all the applicable Community regulations of the European Economic Area.



Read the operating manual.



The operating manual contains important additional information.



The operating manual contains important information on maintenance and repair.





Fire hazard! Warning: Flammable materials.



Risk of electric shock! Warning: Electricity hazard.



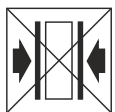
Products marked with this symbol correspond to protection class I.



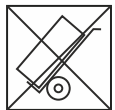
Do not insert any objects into the openings.



Do not mount with tools, only tighten by hand.



Do not crush the packaging.



Do not tilt the packaging.



Do not step on the packaging.



Protect the packaging from becoming wet.



Handle with care.



Fragile contents.



This side of the packaging must always face up.



Stack a maximum of 6 packages on top of each other.



Never use sharp knives or other pointed objects to open the packaging. You could damage the contents by doing so.

## Safety

The following signal words are used in this operating manual.

**▲WARNING!**

This signal symbol/word denotes a hazard with an average risk level that could lead to death or severe injury if it is not avoided.

**▲CAUTION!**

This signal symbol/word denotes a hazard with a low risk level that could lead to mild or moderate injury if it is not avoided.

**NOTE!**

This signal word provides a warning about potential material damage.

**General safety instructions****▲WARNING!****Danger to life due to unsuitable water temperature!**

Prolonged bathing in swimming pools with a water temperature that is too high or too low can cause overheating (a body temperature above 38 °C) or hypothermia (a body temperature below 35 °C). This can cause weariness and dizziness or even fainting and unconsciousness, thereby leading to death by drowning in the swimming pool. Pregnant women run the risk of causing deformation or brain damage to their unborn child, especially in the first three months of pregnancy.

- During normal swimming use, keep the water temperature between 26 and 30 °C.
- Do not allow children or pregnant women into the water at water temperatures exceeding 38 °C.
- Do not allow the water temperature to exceed 40 °C.
- In case of doubt, check the water temperature with a suitable precision thermometer before you enter the water. (The temperature sensor in the heat pump guarantees an accuracy of approx.  $\pm 3$  °C.)

**▲WARNING!****Risk of fire and explosion due to leaking finned heat exchanger!**

The refrigerant circuit of the finned heat exchanger contains a highly flammable gas at high pressure. There is a risk of fire and explosion if the refrigerant escapes in an uncontrolled manner.

- Keep heat sources and naked flames away from the heat pump.
- Do not drill or burn into the heat pump.
- Shut down the heat pump immediately if you suspect leakage of the refrigerant.
- Contact an authorised specialist immediately if you suspect leakage of the refrigerant.

## **⚠WARNING!**

### **Risk of injury due to inadequate qualifications!**

Lack of experience or skill in handling the required tools and lack of knowledge of regional or normative regulations for the necessary manual work can result in serious injuries or material damage.

- Engage a qualified specialist for all work for which you are unable to assess the risks due to inadequate personal experience.

## **⚠WARNING!**

### **Risk of electric shock!**

A faulty electrical installation or a mains voltage that is too high can lead to electric shock.

- Have the installation, initial start-up and maintenance of the heat pump carried out by authorised specialists only.
- Only start work on the heat pump after checking all safety regulations.
- Work on the heat pump must only be performed when it is de-energised.
- Only connect the heat pump if the mains voltage from the power socket matches the voltage indicated on the rating plate.
- Only connect the heat pump to an easily accessible power socket so that in the event of a malfunction, you can quickly disconnect the heat pump from the mains.
- Do not operate the heat pump if there is visible damage or the mains cable or the mains plug is defective.
- If the mains cable of the heat pump is damaged, it must be replaced by the manufacturer, the manufacturer's customer service or a similarly qualified person in order to avoid hazards.
- Do not open the housing. Leave repairs to qualified specialists. Liability and warranty claims are excluded in the event of repairs carried out on your own, improper connection or improper operation.
- Only parts that correspond to the original device specifications may be used for repairs. This heat pump contains electrical and mechanical parts that are essential to protect against hazard sources.
- Do not operate the heat pump with an external timer switch or a separate remote control system.
- Do not submerge the heat pump, the mains cable or the mains plug in water or any other liquid.
- Never touch the mains plug with damp hands.
- Never pull the mains plug out of the power socket by the mains cable. Instead, always grasp the mains plug.
- Never use the mains cable as a carrying handle.

- Keep the heat pump, the mains plug and the mains cable away from naked flames and hot surfaces.
- Route the mains cable so that it does not pose a tripping hazard.
- Do not kink the mains cable and do not route it over sharp edges.
- Ensure that children do not insert any objects into the heat pump.
- Keep the openings free of foreign objects.
- Always switch off the heat pump and pull the mains plug out of the power socket when you are not using the heat pump, are cleaning it or if a malfunction occurs.
- Ensure that the actual operating voltage does not deviate from the rated voltage by any more than 10% (see the “Technical data”).
- A circuit breaker with a 16 A slow-blow breaker must be connected upstream of the heat pump as a protective device; this protective device must only supply the heat pump. Even when using a protective device with all-pole interruption, a differential switch with a differential current not exceeding 30 mA must be used.
- Ensure that the electrical system to which the heat pump is connected has an earth conductor.
- If a mains plug is installed for connection to the mains, it must have a degree of protection of at least IPX4 and a terminal for connecting the earth conductor. The same applies for the conductor of the electrical supply, which must also have an earth conductor.

**▲WARNING!**

**Risk of injury for persons with impaired mobility or lack of experience and expertise!**

Improper handling of the device can lead to severe injuries or damage to the device.

- This heat pump can be used by children aged 8 years and older and by persons with reduced physical, sensory or mental abilities or who lack experience and knowledge, provided they are supervised or have been instructed in how to use the heat pump safely and understand the resulting risks. Children are not permitted to play with the heat pump. Cleaning and user maintenance must not be carried out by children.
- Do not leave the device unattended when in use.
- Do not allow others to handle the device until you have read and understood this operating manual or until you have been instructed about its intended use and the associated risks.

- Never leave persons with physical, sensory or mental impairments (such as children or drunk people) or persons lacking experience and expertise (such as children) unattended in proximity of the device.

### **▲CAUTION!**

#### **Risk of injury when moving heavy equipment!**

The device is heavy! Incorrect lifting or uncontrolled tipping of the device can result in injuries or damage to the device.

- Only lift, carry or tip the device with two people, never alone.
- Pay attention to maintaining proper posture (straight back, secure footing, etc.).
- Use transport aids (e.g. pallet truck, or creeper dolly).
- Wear protective equipment such as safety footwear or gloves.

## **Preparation**

### **▲WARNING!**

#### **Danger of suffocation due to packaging material!**

Entangling a person's head in packaging film or swallowing other packaging material can lead to death by suffocation. There is an increased risk potential for this, especially for children and mentally handicapped people who cannot assess the risks due to a lack of knowledge and experience.

- Make sure that children and mentally handicapped people do not play with the packaging material.

### **NOTE!**

#### **Risk of damage when opening the packaging!**

Careless opening of the packaging, especially using sharp or pointed objects, can cause damage to the device.

- Open the packaging with great care.
- Do not penetrate the packaging with sharp or pointed objects.

### **NOTE!**

#### **Risk of damage due to a lack of packaging!**

The device is at greater risk of damage when stored or transported when not in its packaging.

- Do not dispose of the packaging.
- If the packaging is damaged, replace it with a container of at least equal quality.

#### **Check delivery to ensure that all parts are included and there is no damage.**

1. Open the packaging carefully.

2. Take all parts out of the packaging.
3. Check that the delivery is complete.
4. Check the delivery for damage.

### Basic cleaning of the device

1. Remove the packaging material and any protective films.
2. Clean all of the parts included in the scope of delivery as described in the chapter on "Cleaning".

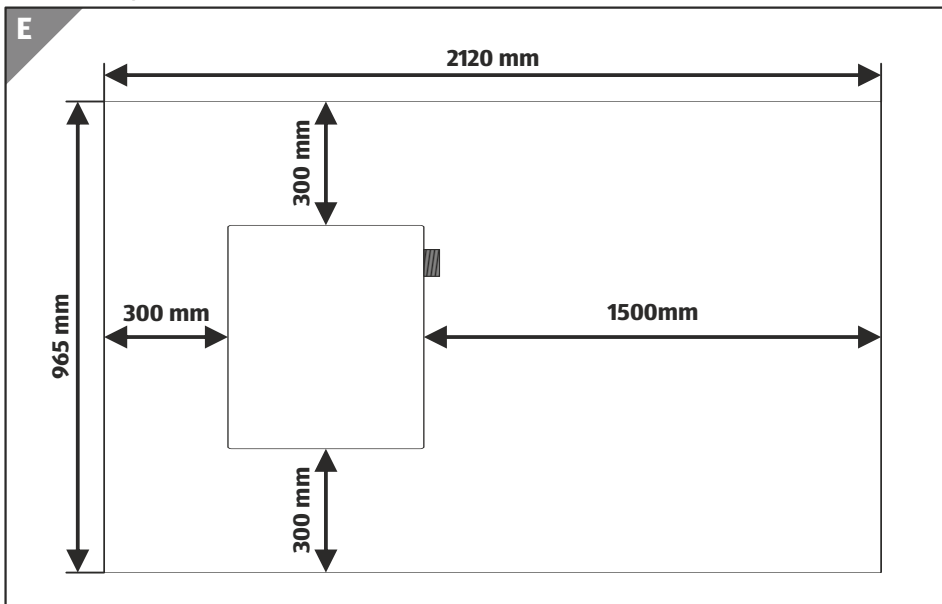
*The device is now clean and ready for use.*

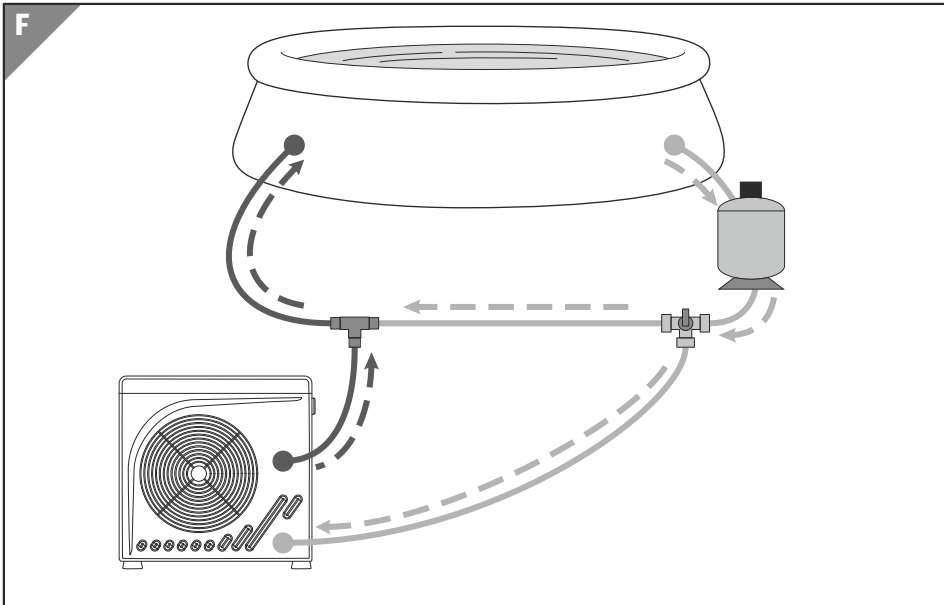
### Preparing the installation site and connections

A well-chosen and well-prepared installation site will simplify the installation and operation of the heat pump significantly. The following requirements must be met or taken into consideration:

- An installation site outdoors
- Protection from flooding and strong exposure to rain or watering systems.
- Stable, even and water-resistant subsurface.
- Required minimum distance to walls or objects (see **Fig. E**).
- Required minimum distance of 2 m from the swimming pool.
- Uncomplicated connection options for the water lines.
- Uncomplicated connection options for the electrical supply.
- Easy access to the display.
- Ability to drain the condensation water.
- Surroundings that are insensitive to vibration and noise.

### Preparing the installation site





1. Clean the chosen installation site of stones and other similar solid objects with a broom.
2. Set up the heat pump exactly as it will be used later.
3. Route the hose lines from the water treatment system to the heat pump installation site (see Fig. F).

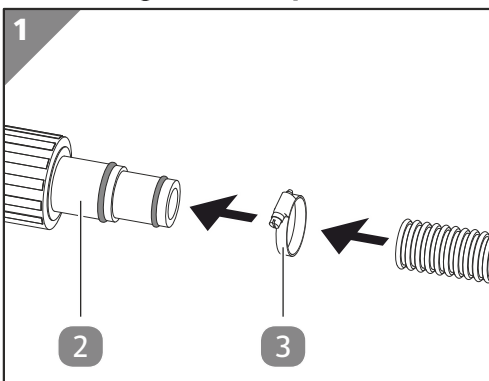
Ensure that none of the lines routed to the heat pump are under tension and that they do not obstruct any walking routes.

4. Install a supply line for the electricity to the heat pump (see the chapter on “Technical data”).  
Use an extension cable or a power socket of the suitable protection class for the ambient conditions at the connection point!

*The installation site is now prepared.*

## Installation

### Mounting the adapters on the ends of the hose



1. Clean the connection points of the heat pump **1**, the adapters **2** and the ends of the water hoses of coarse contamination.
2. Screw one adapter **2** onto the water connection outlet **6**.
3. Screw one adapter **2** onto the water connection inlet **7**.
4. Use a hose clamp **3** to connect the end of the drain hose to the adapter **2** on the water connection outlet **6** (see Fig. 1).
5. Use a hose clamp **3** to connect the end of the supply hose to the adapter **2** on the water connection inlet **7** (see Fig. 1).

*The adapters are now connected to the ends of the hose.*



## Connecting the supply lines

### Connecting the electrical supply

1. Connect the RCD adapter **C** to the electrical supply that has been prepared at the installation site.

*The electrical supply is now connected.*

### Connecting a drain line for the condensation water (optional)

1. Insert the drain connection **4** into the hole in the base plate.
2. Push the drain line (garden hose) for the condensation water onto the drain connection **4**.

*The drain line for the condensation water is now connected.*

## Display

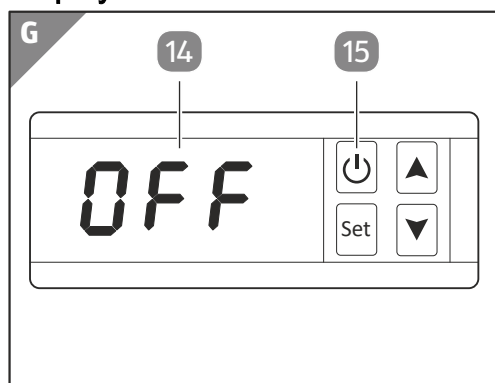
### Standby mode

When in Standby mode, the heat pump is operationally ready but deactivated. Pressing the On/Off button **15** switches the heat pump into the Operate mode.



After being switched on, the heat exchanger must first warm up before the heat pump is ready for operation in the Operate mode. This process can take up to 90 seconds.

Display:



- The Display **14** shows the word "OFF".

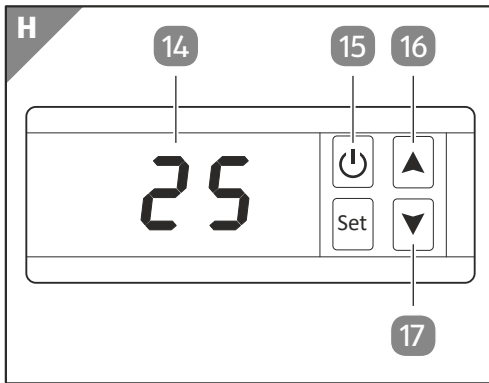
### The Operate mode

When in the Operate mode, the heat pump warms up the water to the set water temperature. The default setting for the water temperature is 27 °C. The value for the water temperature can be set to a value between +15 °C and +35 °C. Pressing the On/Off button **15** switches the heat pump to the Standby mode. The water temperature can be set as desired by pressing the Up **16** or the Down **17** button.



After being switched off, the heat exchanger must cool down before the fan stops running. This process can take up to 90 seconds.

## Display:



- The display 14 shows the current water temperature.

## Saving energy



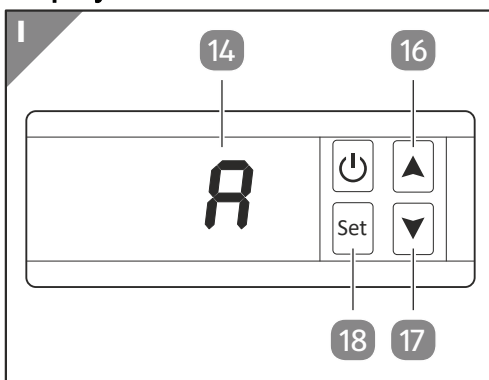
You can take the following measures to reduce the consumption of energy and the associated costs:

- If you do not use the swimming pool for a few days, (e.g. on the weekend), keep the current water temperature at about the desired water temperature. The heat pump cannot heat the water in the swimming pool quickly from one temperature to another. If there is a large temperature difference between the current water temperature and the desired water temperature, it can take several days until the desired water temperature is reached.
- If you do not use the swimming pool for longer than one week, switch off the heat pump or reduce the set water temperature.
- Do not use the heat pump when the ambient temperature falls below 15 °C.
- Use the control timer (see the chapter on “Operation”) instead of leaving the heat pump in the Operate mode continuously.
- Cover the swimming pool to protect it from heat loss due to the wind.

## Parameters

In the Operate mode, pressing the **SET** button 18 allows temperatures to be displayed or settings to be adjusted on the heat pump. The desired parameter can be selected by pressing the **Up** 16 or the **Down** 17 button.

## Display:



- The Display 14 shows the selected parameter (A, B, C, 1-8).

## Available parameters:

The heat pump has three temperature sensors that measure the following temperatures:

	Parameters	Display range	
A	Current water temperature at the inlet	-19 °C - +99 °C	-

	Parameters	Display range	
B	Current water temperature at the outlet	-19 °C - +99 °C	-
C	Current temperature of the heat exchanger	-19 °C - +99 °C	-

The heat pump has eight configurable parameters:

	Parameters	Setting range	Default setting
1	Desired water temperature	15 °C - 35 °C	27 °C
2	Temperature difference for a restart	1 °C - 10 °C	2 °C
3	Temperature protection at outlet	30 °C - 80 °C	47 °C
4	Automatic restart	0 - 1	1
5	Duration of the automatic defrosting feature	10 min - 90 min	40 min
6	Temperature setting for the automatic defrosting feature	-30 °C - 0 °C	0 °C
7	Temperature setting for stopping the automatic defrosting	1 °C - 30 °C	2 °C
8	Control timer for stopping the automatic defrosting	10 min - 40 min	30 min

## Operation

### ▲CAUTION!

#### Risk of injury!

A damaged device or damaged accessories can lead to injuries.

- Check the device and the accessories (see the chapter on “Points to check”).

### NOTE!

#### Risk of damage due to blockage of the air current!

Reduced or blocked ventilation of the heat pump can lead to insufficient removal of heat or moisture. This can cause mould to form or overheating of the finned heat exchanger.

- Clean the grille in front of the fan blade and the fins of the heat exchanger regularly and ensure that debris such as leaves or the like do not enter the inner part of the heat exchanger.
- Ensure that the grille on the heat exchanger is never covered over and air can flow freely through the device.

#### RCD adapter

The RCD adapter **C** consists of an earth-contact plug and a residual current device. The earth-contact plug must be connected to a suitable power socket with a protective earth conductor. The residual current device disconnects the heat pump from the electricity as soon as any unexpected currents which are hazardous for humans flow via the heat pump (e.g. body contact via electrically conductive parts of the housing).

## Testing the residual current device

1. Connect the RCD adapter **C** to the electrical supply that has been prepared at the installation site.
2. Press the **RESET** button **12**.  
*The LED **11** lights up. The heat pump is supplied with electricity and is in the Standby mode.*
3. Press the **TEST** button **13**.  
*The LED **11** lights up. The heat pump is disconnected from the electricity and the Display **14** goes out.*
4. Press the **RESET** button **12**.  
*The LED **11** lights up. The heat pump is supplied with electricity and is in the Standby mode. The residual current device of the RCD adapter has now been tested successfully.*

## Activating the heating

In the Operate mode, the temperature can be set between 15 and 35 °C. The initial value set for the water temperature is 27 °C.

### Activating the Operate mode

1. Press the **RESET** button **12**.  
*The LED **11** lights up. The heat pump is supplied with electricity and is in the Standby mode.*
2. Press the **On/Off** button **15**.  
*The heat pump **1** is in the Operate mode and the display **14** shows the current water temperature in °C.*

### Setting the desired water temperature

1. Press the **Up** **16** or **Down** **17** button repeatedly.  
*The display **14** shows the desired water temperature in °C.*



The heat pump will not run if the desired set water temperature is below the current, measured water temperature.

## Displaying or setting parameters

The heat pump has 11 parameters which can be shown or set via the display **D** (see “Parameters”).

### Displaying the parameters

1. Press and hold the **SET** button **18** for 5 seconds while the heat pump is in the Operate mode.  
*The display **14** shows “A”.*
2. Press the **Up** **16** or **Down** **17** button repeatedly.  
*The display **14** shows the selected parameter (A, B, C, 1-8; see “Parameters”).*
3. Press the **SET** button **18** to select the required parameter.  
*The value of the selected parameter blinks on the display **14**.*

### Setting the parameters

1. Press the **Up** **16** or **Down** **17** button repeatedly.  
*The desired value of the selected parameter blinks on the display **14**.*
2. Press the **SET** button **18**.  
*The desired value of the selected parameter is now set.*

## Deinstallation

### ▲CAUTION!

#### Risk of injury when moving heavy equipment!

The device is heavy! Incorrect lifting or uncontrolled tipping of the device can result in injuries or damage to the device.

- Only lift, carry or tip the device with two people, never alone.
- Pay attention to maintaining proper posture (straight back, secure footing, etc.).
- Use transport aids (e.g. pallet truck, or creeper dolly).
- Wear protective equipment such as safety footwear or gloves.

#### Disconnecting the supply lines

##### Disconnecting the electrical

1. Put the heat pump into the Standby mode (see the chapter on “Display”).
2. Press the **RESET** button **12**.
3. Disconnect the RCD adapter **C** from the electrical supply.

*The heat pump is now disconnected from the electrical supply.*

##### Disconnecting the water lines

1. Switch off the water treatment pump.
2. Loosen the hose clamps **3** of the adapters **2**.
3. Pull the end of the hose off the adapter **2** on the inlet water connection **7**.

When removing the end of the water hose, hold it with the opening facing upwards to prevent uncontrolled spilling of the remaining water present in the hose.

4. Unscrew the end of the hose from the adapter **2** on the inlet water connection **6**.

When removing the end of the water hose, hold it with the opening facing upwards to prevent uncontrolled spilling of the remaining water present in the hose.

*The water lines have been disconnected.*

## Cleaning

### NOTE!

#### Risk of damage due to improper cleaning!

Improper cleaning can result in damage to the device.

- Clean the surface of the device with clear water after every use.
- Do not use any aggressive cleaning agents.
- Do not use any sharp or metallic objects such as knives, hard putty knives or the like.
- Do not use any cleaning brushes.
- Do not use a high-pressure cleaner.

#### Cleaning the heat pump

1. Clean the housing and the grille of the fan **9** with a slightly damp cloth.

2. Clean the fins of the finned heat exchanger **10** carefully with a vacuum cleaner or compressed air if necessary.

The fins are extremely sensitive and must not be touched!

3. Remove any deposits in the drain connection **4** so that condensation water can drain unimpeded.

4. Dry off the heat pump with a dry cloth.

*The heat pump is now clean.*

## Inspection

Check the following before every use:

- Is there evidence of damage to the device?
- Is there evidence of damage to the controls?
- Are the accessories in proper condition?
- Are the supply lines and wiring in proper condition?
- Are the ventilation openings free and clean?

Do not put a damaged device or accessory into operation. Have it inspected and repaired by the manufacturer, the manufacturer's customer service or a qualified specialist.

### **⚠WARNING!**

#### **Risk of fire and explosion due to leaking finned heat exchanger!**

The refrigerant circuit of the finned heat exchanger contains a highly flammable gas at high pressure. There is a risk of fire and explosion if the refrigerant escapes in an uncontrolled manner.

- Keep heat sources and naked flames away from the heat pump.
- Do not drill or burn into the heat pump.
- Shut down the heat pump immediately if you suspect leakage of the refrigerant.
- Contact an authorised specialist immediately if you suspect leakage of the refrigerant.

#### **Ice on the finned heat exchanger**

During operation of the heat pump, a layer of ice from condensation water may form on the finned heat exchanger. This phenomenon is to be expected. Depending on the ambient conditions, it is possible that the ice layer that has formed might not be completely defrosted by the automatic defrosting feature, resulting in reduced output and damage to the heat pump.

The following parameters can be used to customise the sequence of the automatic defrosting feature:

- (5) Duration of the automatic defrosting feature: defines the duration of the automatic defrosting feature in minutes.
- (6) Temperature setting for the automatic defrosting feature: the automatic defrosting feature is started as soon as the “Current temperature on the heat exchanger” (C) falls below this value in °C.
- (7) Temperature setting for stopping the automatic defrosting: the automatic defrosting feature is stopped as soon as the “Current temperature on the heat exchanger” (C) rises above this value in °C.
- (8) Control timer for stopping the automatic defrosting: the automatic defrosting feature is stopped as soon as the duration set for it in minutes is exceeded.



Do not use any objects for speeding up the defrosting process except those permitted by the manufacturer!

## Leaks

If a liquid escapes from the heat pump, it could be one of the following:

- Condensation water
- Pool water
- Refrigerant

### Condensation water

The formation of condensation water is normal during operation and is not a defect. As the surface of the finned heat exchanger becomes cold, the humidity of the ambient air condenses and in extreme cases can also solidify to form ice. Condensation water that forms collects in the base plate and is drained off through a hole via the drain connection 4. If the drain connection 4 is clogged, the condensation water cannot drain completely out of the heat pump and substantial quantities can collect there.

### Pool water

Escaping pool water indicates that:

- the hose is not connected correctly to the adapter 2.
- the adapter 2 is not screwed onto the heat pump 1 correctly.
- the seal in the adapter 2 is defective or missing.
- the pipe of the circuit inside the heat pump is leaking.

### Refrigerant

Escaping refrigerant indicates that the refrigerant circuit in the finned heat exchanger has a leak. Contact a qualified specialist promptly if you find a leak in the refrigerant circuit.



Please bear in mind that refrigerants have no odour.

## Storage

Once the outdoor temperature falls below 10 °C on a continuous basis, the heat pump should be put into winter storage to avoid damage due to the formation of ice (bursting due to freezing).

### Winter storage

1. Disconnect all supply lines (see the chapter on “Deinstallation”).

2. Cover the heat pump so it can breathe but is protected from coarse contamination and strong weather influences.

*The heat pump is now stored for the winter.*



# Troubleshooting

Problem	Possible cause	Solution
The display does not light up	The mains plug is not correctly connected to the power socket or the extension cable.	Disconnect the mains plug from the power socket or the extension cable and reconnect it properly.
	The RCD adapter has been triggered (the LED is not lit).	Press the <b>Reset</b> button. If the LED is not illuminated continuously, contact an authorised electrician.
	The power socket or extension cord has no voltage.	Contact an authorised electrician.
The heat pump does not start up.	The heat exchanger is not yet up to operating temperature.	Wait for 90 seconds after switching on.
	The current water temperature is higher or equal to the set water temperature.	Set a higher temperature or wait until the current water temperature falls below the set water temperature.
The water in the swimming pool does not reach the desired temperature despite the fact that the heat pump is running.	The operating duration of the heat pump was too low to reach the set water temperature.	Wait for 24-48 hours.
Ice has formed on the finned heat exchanger.	The ambient temperature is too low or the air humidity is too high.	Activate the manual defrosting feature (see the chapter on "Operation").
	The gas pressure in the refrigerant circuit is too low (see the chapter on "Points to check").	Contact an authorised specialist.
Liquid is leaking.	Collection of condensation water	Check the drain connection and the drain line for clogging.
	The water connections are not tight.	Check the seal and firmly tighten the union nuts.
	The water circuit is leaking (see the chapter on "Points to check")	Contact an authorised specialist.
	The refrigerant circuit is leaking (see the chapter on "Points to check")	Contact an authorised specialist.
Display: Error message <b>P1</b>	The temperature sensor at the inlet is defective or is not sending a signal.	Contact an authorised specialist.
Display: Error message <b>P2</b>	The temperature sensor at the outlet is defective or is not sending a signal.	Contact an authorised specialist.
Display: Error message <b>P3</b>	The temperature sensor at the heat exchanger is defective or is not sending a signal.	Contact an authorised specialist.
Display: Error message <b>P4</b>	The water flow is too low or the flow sensor is defective.	Check the delivery volume of the pump or contact an authorised specialist.
Display: Error message <b>P5</b>	The pressure in the refrigerant circuit is too low.	Contact an authorised specialist.

If the problem persists, contact the customer service listed on the last page.

## Technical data

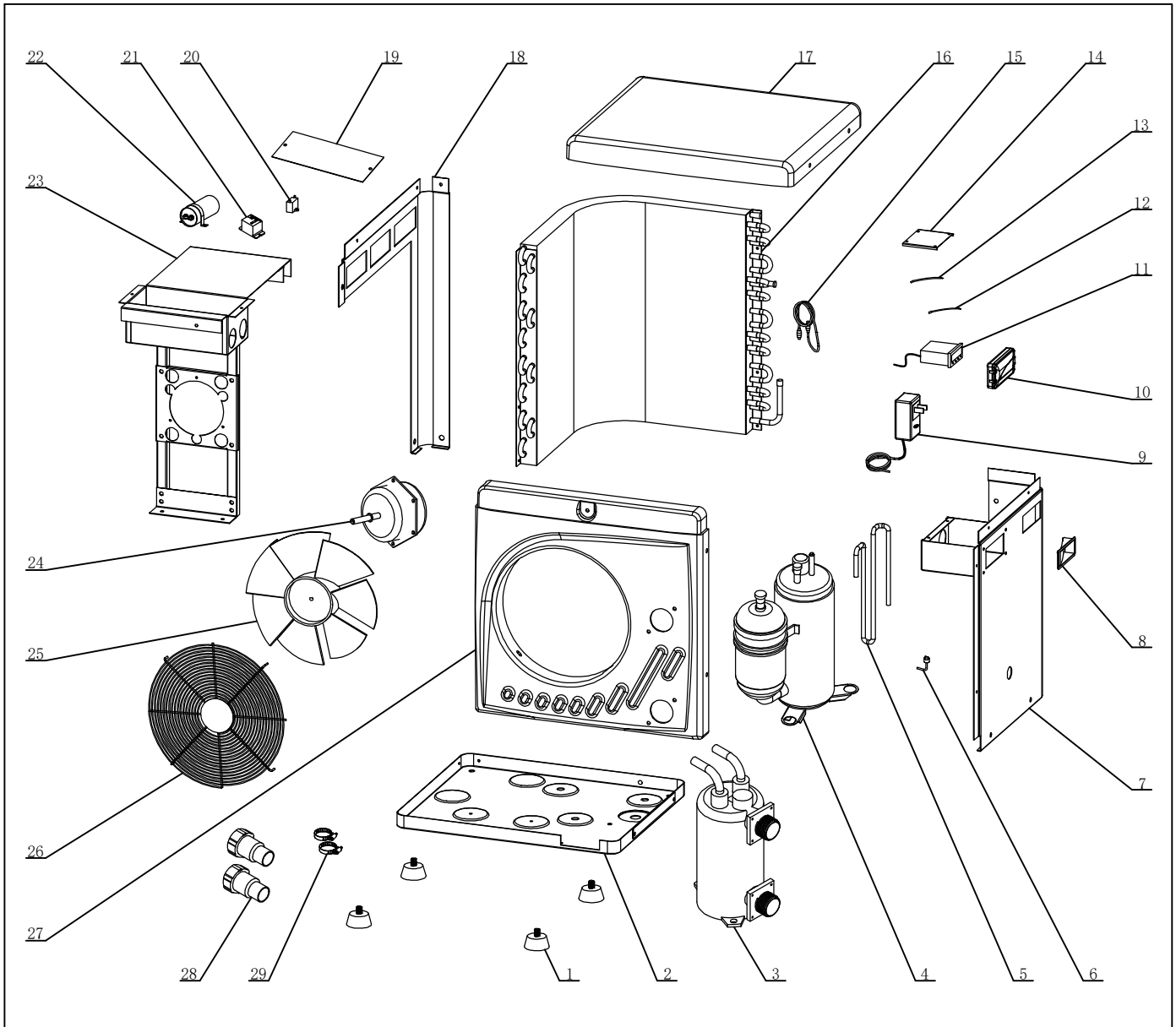
### Technical data:

Model:	BP-39WS-B Mini
Part number:	049273
Total weight (net/gross):	20 kg / 24 kg
Dimensions (W x H x D):	365 mm × 370 mm x 320 mm
Heat output*:	3.9 kW
Input power for heating*:	0.65 kW
Input power rating	0.85 kW
Input current for heating*:	3.3 A
Operating voltage and frequency**:	220-240 V~, 50 Hz
Coefficient of performance (COP)	6.0
Protection class:	I
Electrical classification:	IPX4
Sound power level:	47 dB(A)
Heat exchanger material:	Titanium in PVC
Water throughput:	1.5 m <sup>3</sup> /h - 4 m <sup>3</sup> /h
Air throughput:	1200 m <sup>3</sup> /h
Working pressure, low pressure side	0.7 MPa
Max. operating pressure, low pressure side:	1.5 MPa
Working pressure, high pressure side	3.0 MPa
Max. operating pressure, high pressure side:	4.3 MPa
Refrigerant:	R32
Refrigerant mass:	320 g
Global warming potential (GWP):	675
CO <sub>2</sub> equivalent:	0.19 kg/t

\* Variable in dependence on the ambient conditions.

\*\* Single-phase AC voltage

# Spare parts



Item	Spare part	Item	Spare part	Item	Spare part
1	Rubber foot	11	Display	21	Relay
2	Frame	12	Compressor sensor	22	Compressor start-up capacitor
3	Titanium heat exchanger	13	Water connection inlet sensor	23	Fan bracket
4	Compressor	14	Cover 1, electrical box	24	Motor fan
5	Copper tube	15	Capillary tube	25	Fan blade
6	Interrupter, low pressure side	16	Capacitor	26	Fan guard grille
7	Cover, right	17	Cover, top	27	Cover, front
8	Handle	18	Cover, left	28	Adapter
9	Mains cable (with RCD adapter)	19	Cover 2, electrical box	29	Hose clamp
10	Display frame	20	Fan start-up capacitor		

## Declaration of conformity



You can request the EU declaration of conformity from the address provided at the end of this manual.

## Disposal

### Disposing of packaging



Dispose of packaging according to type. Sort the paperboard and cardboard as waste paper and the film as recyclable material.

### Dispose of old electrical device

Applicable in the European Union and other European countries with systems for separate collections of recyclable waste.



**Old electrical devices may not be disposed of as household waste!**

If the product cannot be used anymore, each consumer **is obligated by law to dispose of old devices separately from household waste**, e.g. at a municipal/city district

collection point. It is thereby ensured that old devices are professionally recycled and negative effects on the environment are avoided. Therefore, electrical devices are marked with the above symbol.

### Disposing the refrigerant

The device contains refrigerant. As it is a harmful substance, the refrigerant must be disposed of properly at a collection point approved for this purpose.

## Obseg dobave/deli naprave

- 1 Toplotna črpalka
- 2 Adapter, 2 x
- 3 Cevna objemka, 2x
- 4 Odtočni priključek (kondenz)
- 5 Ročaj, 2 x
- 6 Izhodni priključek za vodo
- 7 Vhodni priključek za vodo
- 8 Električni kabel (z RCD-adapterjem)
- 9 Ventilator
- 10 Rebrasti toplotni izmenjevalnik

### **(C) RCD-adapter**

- 11 Lučka LED
- 12 Tipka RESET (Ponastavitev)
- 13 Tipka TEST (Preskus)

### **(D) Prikazovalnik: Elementi za upravljanje in prikazovanje**

- 14 Prikaz
- 15 Tipka za vklop/izklop
- 16 Tipka gor
- 17 Tipka dol
- 18 Tipka SET (Nastavitev)

# Kazalo

<b>Pregled</b> .....	<b>2</b>
<b>Obseg dobave/deli naprave</b> .....	<b>49</b>
<b>Splošno</b> .....	<b>51</b>
Preberite in shranite navodila za uporabo.....	51
Predvidena uporaba.....	51
<b>Razlaga znakov</b> .....	<b>51</b>
<b>Varnost</b> .....	<b>53</b>
<b>Priprava</b> .....	<b>56</b>
Preverjanje celovitosti in nepoškodovanosti vsebine dostave.....	56
Osnovno čiščenje naprave.....	57
Priprava mesta postavitve in priključkov.....	57
<b>Namestitev</b> .....	<b>58</b>
Namestitev adapterja na konce cevi.....	58
Priklop cevi.....	59
<b>Prikazovalnik</b> .....	<b>59</b>
Način pripravljenosti.....	59
Obratovalni način.....	59
Parametri.....	60
<b>Upravljanje</b> .....	<b>61</b>
RCD-adapter.....	61
Vklop gretja.....	62
Prikaz in nastavitev parametrov.....	62
<b>Razstavljanje</b> .....	<b>63</b>
Odklop cevi.....	63
<b>Čiščenje</b> .....	<b>63</b>
Čiščenje toplotne črpalke.....	63
<b>Preverjanje</b> .....	<b>64</b>
Led na rebrastem toplotnem izmenjevalniku.....	64
Puščanje.....	65
<b>Shranjevanje</b> .....	<b>65</b>
Shranjevanje med zimo.....	65
<b>Iskanje in odprava napak</b> .....	<b>66</b>
<b>Tehnični podatki</b> .....	<b>67</b>
Tehnični podatki.....	67
<b>Nadomestni deli</b> .....	<b>68</b>
<b>Izjava o skladnosti</b> .....	<b>69</b>
<b>Odstranjevanje</b> .....	<b>69</b>
Odlaganje embalaže med odpadke.....	69
Odstranitev stare naprave.....	69
Odstranjevanje hladilnega sredstva.....	69

# Splošno

## Preberite in shranite navodila za uporabo



Ta navodila za uporabo so del te toplotne črpalke MINI (v nadaljevanju tudi »naprava« ali »toplotna črpalka«). Vsebujejo pomembne informacije o zagonu in obratovanju naprave.

Pred uporabo naprave temeljito preberite navodila za uporabo, še posebej varnostne napotke. Neupoštevanje teh navodil ima lahko za posledico hude poškodbe ali škodo na napravi.

Navodila za uporabo temeljijo na veljavnih standardih in predpisih Evropske unije. Upoštevajte tudi predpise in zakonodajo, ki veljajo v vaši državi.

Navodila za uporabo shranite za kasnejšo uporabo. Če napravo predate tretjim osebam, obvezno priložite tudi ta navodila za uporabo.

## Predvidena uporaba

Ta naprava je zasnovana izključno kot sestavni del naprave za čiščenje vode za zasebne plavalne bazene in ogreva vodo, ki teče skozi njo.

Izdelek je namenjen izključno zasebni uporabi in ne uporabi v poslovne namene. Napravo uporabljajte samo skladno s temi navodili za uporabo. Vsaka druga uporaba velja za nenamensko in lahko povzroči materialno škodo ali poškodbe oseb. Naprava ni igračka.

Proizvajalec ali prodajalec ne prevzemata odgovornosti za škodo, ki bi nastala kot posledica nenamenske ali napačne uporabe.

## Fluorirani toplogredni plin – difluorometan (R32)

Naprava vsebuje fluorirani toplogredni plin difluorometan (R32), ki je potreben za delovanje naprave.

Industrijska oznaka	HFKW-32 (delno halogenirani fluoroogljikovodik)
Splošno ime	R32
Kemijsko ime	Difluorometan
Kemijska empirična formula	CH <sub>2</sub> F <sub>2</sub>
Potencial globalnega segrevanja GWP	675

Več informacij najdete na napravi ali v poglavju »Tehnični podatki«.

## Razlaga znakov

V teh navodilih za uporabo so na napravi ali embalaži uporabljeni naslednji simboli.



Simbol podaja koristne dodatne informacije o sestavljanju ali uporabi.



Izjava o skladnosti (glejte poglavje „Izjava o skladnosti“): Izdelki, označeni s tem simbolom, izpolnjujejo vse predpise Skupnosti v Evropskem gospodarskem prostoru, ki jih je treba upoštevati.



Preberite navodila za uporabo.



Navodila za uporabo vsebujejo pomembne, dodatne informacije.



Navodila za uporabo vsebujejo pomembne informacije o vzdrževanju in popravilih.



Nevarnost požara! Opozorilo pred vnetljivimi snovmi.



Nevarnost električnega udara! Opozorilo pred električno napetostjo.



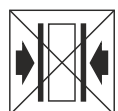
Izdelki, označeni s tem simbolom, ustrezajo zaščitnemu razredu I.



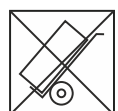
Ne vtikajte predmetov v odprtine.



Namestite samo ročno, brez uporabe strojnih orodij.



Embalaže ne zmečkajte.



Embalaže ne nagibajte.



Ne vzpenjajte se na embalažo.



Embalažo zaščitite pred vlago.



Ravnajte previdno.



Zdrobljiva vsebina.



Ta stran embalaže naj bo vedno obrnjena navzgor.



Drug na drugega zložite največ 6 paketov.



Pri odpiranju embalaže nikoli ne uporabljajte ostrih nožev ali drugih koničastih predmetov. Z njimi lahko poškodujete vsebino.



## Varnost

V teh navodilih za uporabo so uporabljene naslednje opozorilne besede.

### ▲OPOZORILO!

Ta opozorilni simbol/opozorilna beseda označuje srednjo stopnjo tveganja. Če se tveganju ne izognete, so lahko posledice smrt ali hude poškodbe.

### ▲POZOR!

Ta opozorilni simbol/opozorilna beseda označuje nizko stopnjo tveganja. Če se tveganju ne izognete, so lahko posledice manjše ali srednje hude poškodbe.

### OBVESTILO!

Ta opozorilna beseda svari pred morebitno materialno škodo.

### Splošni varnostni napotki

### ▲OPOZORILO!

#### **Smrtna nevarnost zaradi neprimerne temperature vode!**

Dolgo zadrževanje v bazenu s previsoko ali prenizko temperaturo vode lahko povzroči pregretje (telesna temperatura nad 38 °C) ali podhladitev (telesna temperatura pod 35 °C). To lahko povzroči utrujenost in omotičnost, dalje tudi omedlevico ali izgubo zavesti, in lahko povzroči smrt zaradi utopitve v bazenu. Nosečnice tvegajo deformacije ali poškodbe možganov nerojenega otroka, zlasti v prvih treh mesecih nosečnosti.

- Temperatura vode med običajnim kopanjem naj bo v območju 26–30 °C.
- Če je temperatura vode nad 38 °C, naj otroci in nosečnice ne hodijo v vodo.
- Pazite, da temperatura vode ne bi presegla 40 °C.
- Preden greste v vodo, v primeru dvoma preverite temperaturo vode z ustreznim natančnim termometrom. (Temperaturni senzor toplotne črpalke zagotavlja natančnost pribl. ±3 °C.)

### ▲OPOZORILO!

#### **Nevarnost požara in eksplozije, če rebrasti toplotni izmenjevalnik ne testni!**

V tokokrogu hladilnega sredstva rebrastega toplotnega izmenjevalnika je lahko vnetljiv plin pod visokim tlakom. V primeru nenadzorovanega uhajanja hladilnega sredstva lahko pride do požara in eksplozije.

- Toplotne črpalke ne shranjujte v bližini toplotnih virov in odprtega ognja.
- Toplotne črpalke ne vrtajte in ne varite.
- Toplotno črpalko nemudoma izklopite, če posumite, da uhaja hladilno sredstvo.
- Nemudoma se obrnite na pooblaščenega strokovnjaka, če posumite, da uhaja hladilno sredstvo.

## **▲OPOZORILO!**

### **Nevarnost poškodb zaradi pomanjkljive usposobljenosti!**

Pomanjkanje izkušenj ali spretnosti pri ravnanju z potrebnimi orodji in neustrezno poznavanje regionalnih ali normativnih določb za zahtevana obrtna dela lahko povzročijo najhujše poškodbe ali materialno škodo.

- Za vsa dela, za katera nimate zadosti osebnih izkušenj, da bi za njih tveganja lahko ocenili, se obrnite na usposobljenega strokovnjaka.

## **▲OPOZORILO!**

### **Nevarnost električnega udara!**

Napačna električna napeljava ali previsoka omrežna napetost lahko povzročita električni udar.

- Namestitev, zagon in vzdrževanje toplotne črpalke naj izvajajo le pooblašteni strokovnjaki.
- Z deli na črpalki začnite šele potem, ko ste preverili vse varnostne predpise.
- Dela na črpalki se lahko izvajajo le, ko naprava ni pod napetostjo.
- Toplotno črpalko vključite le, če je omrežna napetost vtičnice skladna s podatkom na tipski ploščici.
- Toplotno črpalko priključite samo v enostavno dostopno vtičnico, da jo lahko v primeru motnje hitro ločite iz omrežja.
- Toplotne črpalke ne uporabljajte, če je opaziti vidne poškodbe ali če je električni kabel oziroma električni vtič okvarjen.
- Če je električni kabel toplotne črpalke poškodovan, ga mora zamenjati proizvajalec, njegova servisna služba ali druga usposobljena oseba, da ne pride do nevarnosti.
- Ne odpirajte ohišja. Popravila naj izvajajo strokovnjaki. Zahtevki za odgovornost in garancije so izključeni v primeru nepooblaščenih popravil, nepravilne priključitve ali nepravilnega obratovanja.
- Pri popravilih se lahko uporabljajo samo deli, ki ustrezajo izvirnim podatkom naprave. V tej toplotni črpalki so električni in mehanski deli, ki so bistveni za zaščito pred viri nevarnosti.
- Toplotne črpalke ne uporabljajte z zunanjim časovnim stikalom ali ločenim sistemom za daljinsko upravljanje.
- Toplotne črpalke ali električnega kabla oziroma električnega vtiča ne potaplajte v vodo ali druge tekočine.
- Električnega vtiča nikoli ne prijemajte z mokrimi rokami.
- Električnega vtiča nikoli ne izvlecite iz vtičnice tako, da ga vlečete za električni kabel, temveč vedno primite za električni vtič.
- Električnega kabla nikoli ne uporabljajte za prenos bremena.

- Toplotne črpalke, električnega vtiča in električnega kabla ne hranite v bližini odprtega ognja ali vročih površin.
- Električni kabel položite tako, da se vanj nihče ne more spotakniti.
- Električnega kabla ne prepogibajte in ga ne napeljite čez ostre robove.
- Pazite, da otroci ne bodo vtikali kakšnih predmetov v toplotno črpalko.
- Pazite, da v odprtine ne zaidejo tujki.
- Kadar toplotne črpalke ne uporabljate ali pa jo čistite, oziroma če pride do motnje, toplotno črpalko vedno izključite in izvlecite električni vtič iz vtičnice.
- Prepričajte se, da dejanska obratovalna napetost ne odstopa od nazivne napetosti za več kot 10 % (glejte »Tehnični podatki«).
- Na toplotno črpalko je treba namestiti varnostno napravo, in sicer odklopnik s 16-ampersko varovalko s časovnim zamikom. Ta varnostna naprava lahko napaja samo toplotno črpalko. Tudi pri uporabi varnostne naprave za izklop vseh polov je treba uporabiti zaščitni diferenčni odklopnik z diferenčnim tokom, nastavljenim na največ 30 mA.
- Poskrbite, da ima električni sistem, na katerega je toplotna črpalka priključena, ozemljitveni vodnik.
- Če je za priklop na električno omrežje nameščen električni vtič, mora imeti stopnjo zaščite najmanj IPX4 ter terminal za priključek ozemljitvenega vodnika. Enako velja za napajalni vod, ki mora imeti prav tako ozemljitveni vodnik.

### **▲OPOZORILO!**

#### **Nevarnost telesnih poškodb za osebe z omejitvami ali s pomanjkanjem izkušenj in znanja!**

Neustrezna uporaba izdelka lahko pripelje do hudih telesnih poškodb ali škode na izdelku.

- To toplotno črpalko lahko otroci, stari 8 let in več, ter osebe z omejenimi telesnimi, zaznavnimi ali duševnimi sposobnostmi ali pomanjkanjem izkušenj in znanja uporabljajo le pod nadzorom, ali če so bili poučeni o varni uporabi toplotne črpalke in če razumejo nevarnosti, povezane s tako uporabo. Otroci se s toplotno črpalko ne smejo igrati. Otroci ne smejo opravljati čiščenja in vzdrževanja.
- Naprave med delovanjem ne puščajte brez nadzora.
- Dostop do izdelka drugim osebam dovolite šele, ko ste v celoti prebrali navodila in jih smiselno razumeli ali ste bili poučeni o predvideni uporabi in z njo povezanimi nevarnostmi.

- Osebam z zmanjšanimi fizičnimi, zaznavnimi ali duševnimi sposobnostmi (npr. otroci ali opite osebe) ali s pomanjkanjem izkušenj in znanja (npr. otroci), nikoli ne dovolite dostopa do izdelka brez nadzora.

### **▲POZOR!**

#### **Nevarnost poškodb pri premikanju težke naprave!**

Naprava je težka! Napačno dviganje ali nenadzorovano nagibanje naprave lahko povzroči telesne poškodbe ali materialno škodo na napravi.

- Napravo vedno dvigajte, prenašajte ali nagibajte v dvoje, nikoli sami.
- Pazite na pravilno držo telesa (raven hrbet, stabilen položaj itd.)
- Uporabljajte transportne pripomočke (npr. voziček za palete ali transportni voziček).
- Nosite zaščitno opremo, kot so varnostni čevlji ali rokavice.

#### **Priprava**

### **▲OPOZORILO!**

#### **Nevarnost zadušitve z embalažnim materialom!**

Če se glava zaplete v embalažno folijo ali če se pogoltne kak drug embalažni material, lahko pride do smrti zaradi zadušitve. Tveganje je povečano zlasti za otroke in duševno prizadete ljudi, ki zaradi pomanjkanja znanja in izkušenj ne morejo oceniti tveganja.

- Preprečite, da bi se otroci in duševno prizadeti ljudje igrali z embalažnim materialom.

### **OBVESTILO!**

#### **Nevarnost poškodbe pri odpiranju embalaže!**

Neprevidno odpiranje embalaže, zlasti s pomočjo ostrih ali koničastih predmetov, lahko povzroči poškodbe naprave.

- Embalažo odprite čim bolj previdno.
- Embalaže ne predirajte z ostrimi ali koničastimi predmeti.

### **OBVESTILO!**

#### **Nevarnost poškodb zaradi manjkajoče embalaže!**

Če naprava ni pakirana, je lahko med skladiščenjem in prevozom izpostavljena večjemu tveganju za poškodbe.

- Embalaže ne odstranjujte.
- Embalažo v primeru poškodbe nadomestite z enakovredno embalažo.

#### **Preverjanje celovitosti in nepoškodovanosti vsebine dostave**

1. Embalažo previdno odprite.
2. Iz nje vzemite vse dele.

3. Preverite celovitost vsebine dostave.
4. Preverite, ali je kakšen del vsebine dostave poškodovan.

### Osnovno čiščenje naprave

1. Odstranite embalažni material in vse zaščitne folije, če so prisotne.
2. Vse dobavljene dele očistite, kot je opisano v poglavju »Čiščenje«.

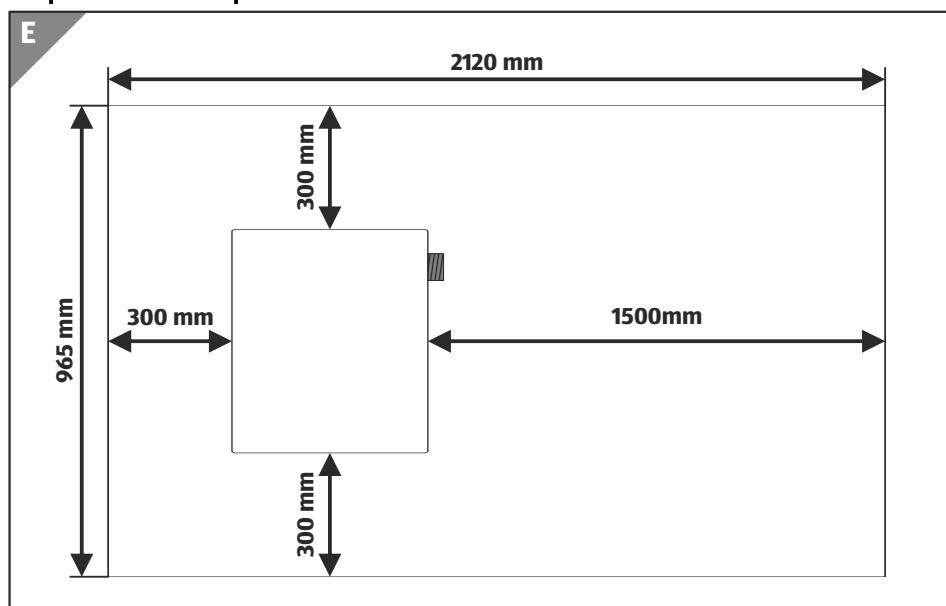
*Naprava je očiščena in pripravljena na uporabo.*

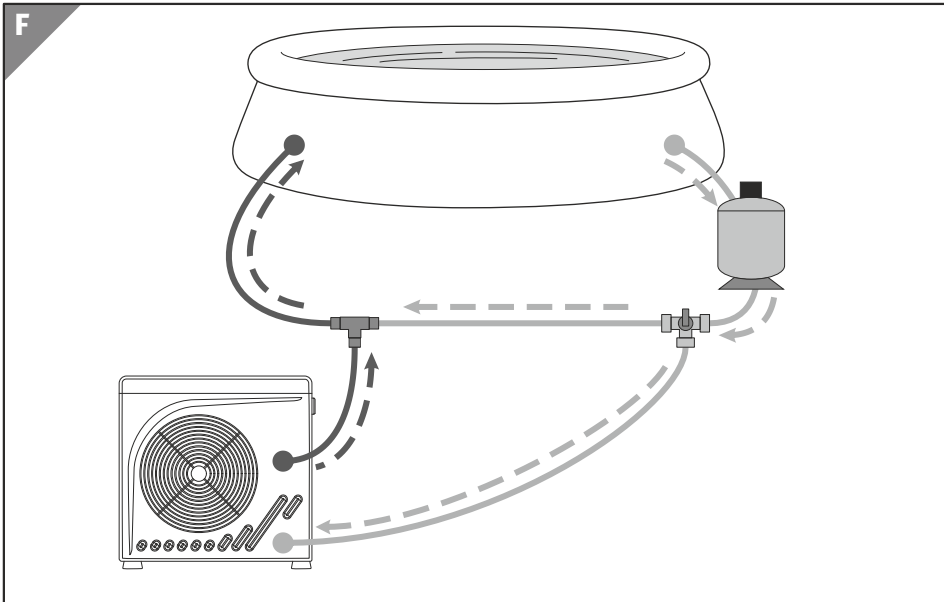
### Priprava mesta postavitve in priključkov

Dobra izbira in priprava mesta postavitve omogoča lažjo namestitev in upravljanje toplotne črpalke. Izpolniti in upoštevati je treba naslednje zahteve:

- mesto postavitve na prostem
- zaščita pred poplavami in močnimi vplivi dežja ali namakalnih sistemov;
- stabilna, ravna in vodoodporna površina;
- potrebna najmanjša razdalja od sten in objektov (glejte **sl. E**);
- potrebna najmanjša razdalja 2 m od plavalnega bazena;
- možnost enostavno priključiti cevi za vodo;
- možnost enostavno priključiti vod za napajanje;
- enostaven dostop do prikazovalnika;
- možnost izpusta kondenza
- okolje, neobčutljivo na vibracije in zvok.

### Priprava mesta postavitve



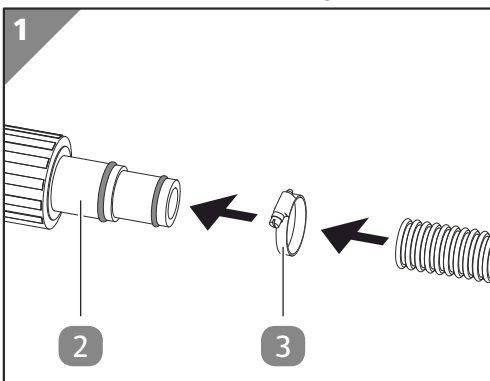


1. Z izbranega mesta za postavitev odstranite kamenje in druge trde predmete.
2. Toplotno črpalko postavite točno tako, kot jo želite imeti pozneje.
3. Cevne napeljave položite od naprave za čiščenje vode do mesta za postavitev toplotne črpalke (glejte sl. F).  
Pazite, da cevi, ki so položene do toplotne črpalke, niso napete in ne ovirajo poti.
4. Položite dovod za napajanje toplotne črpalke (glejte poglavje »Tehnični podatki«).  
Uporabite podaljšek ali vtičnico ustreznega zaščitnega razreda za pogoje v okolici mesta postavitve!

*Mesto postavitve je pripravljeno.*

## Namestitev

### Namestitev adapterja na konce cevi



1. Očistite večjo umazanijo s priključkov toplotne črpalke **1**, adapterja **2** in koncev cevi za vodo.
2. Privijte adapter **2** na izhodni priključek za vodo **6**.
3. Privijte adapter **2** na vhodni priključek za vodo **7**.
4. Konec odvodne cevi pritrdite s pomočjo cevne objemke **3** z adapterjem **2** na izhodni priključek za vodo **6** (glejte sl. 1).
5. Konec dovodne cevi povežite s pomočjo cevne objemke **3** z adapterjem **2** na vhodni priključek za vodo **7** (glejte sl. 1).

*Adapterja sta nameščena na konca cevi.*

## Priklop cevi

### Vzpostavitev napajanja

1. Povežite RCD-adapter **C** z napajanjem, ki je pripravljeno na mestu postavitve.

*Napajanje je vzpostavljeno.*

### Priklop odtočne cevi za kondenz (izbirno)

1. Vstavite odtočni priključek **4** v luknjo v talni plošči.

2. Odtočno cev (vrtno cev) za kondenz nasadite na odtočni priključek **4**.

*Odtočna cev za kondenz je priključena.*

## Prikazovalnik

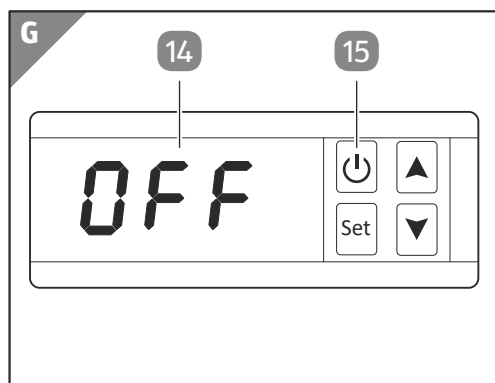
### Način pripravljenosti

V načinu pripravljenosti je toplotna črpalka pripravljena na obratovanje, vendar je izključena. S pritiskom na tipko za **vklop/izklop** **15** toplotna črpalka preklopi v obratovalni način.



Po vklopu se mora najprej ogreti toplotni izmenjevalnik, šele nato je toplotna črpalka pripravljena za uporabo v obratovalnem načinu. Ta postopek lahko traja do 90 sekund.

### Prikazovalnik:



- Prikaz **14** kaže vrednost »OFF« (izklop).

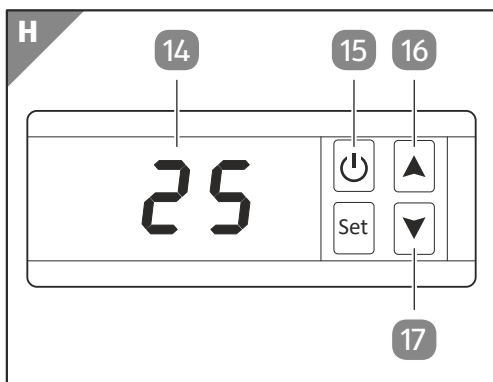
### Obratovalni način

V obratovalnem načinu toplotna črpalka segreje vodo do nastavljene temperature. Standardna vrednost za nastavljeno temperaturo vode je 27 °C. Temperaturo vode lahko nastavite na vrednost med +15 °C in +35 °C. S pritiskom na tipko za **vklop/izklop** **15** toplotna črpalka preklopi v način pripravljenosti. Želena temperaturo vode lahko nastavite s pritiskom na tipko **gor** **16** ali na tipko **dol** **17**.



Po izklopu se mora toplotni izmenjevalnik najprej ohladiti, šele nato se ventilator ustavi. Ta postopek lahko traja do 90 sekund.

## Prikazovalnik:



- Prikaz 14 prikazuje trenutno temperaturo vode.

## Varčevanje z energijo



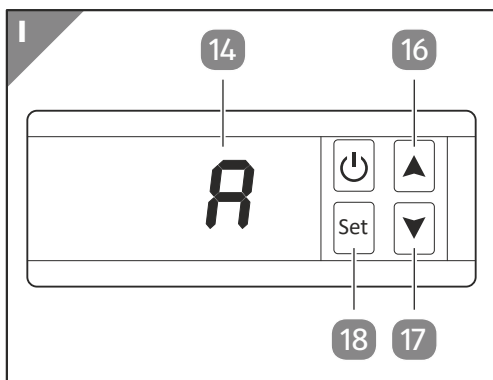
Če želite znižati porabo energije in s tem povezane stroške, lahko sprejmete naslednje ukrepe:

- Če plavalnega bazena nekaj dni ne boste uporabljali (npr. za vikend), vzdržujte trenutno temperaturo vode približno na višini zelene temperature vode. Toplotna črpalka vode v plavalnem bazenu ne more segreti tako hitro, kot želite. Pri veliki temperaturni razliki med trenutno temperaturo vode in zeleno temperaturo vode lahko traja več dni, da dosežete zeleno temperaturo vode.
- Če več kot en teden plavalnega bazena ne boste uporabljali, toplotno črpalko izključite ali znižajte nastavljeno temperaturo vode.
- Toplotne črpalke ne uporabljajte, če temperatura okolice pade pod 15 °C.
- Namesto da toplotno črpalko neprekinjeno pustite v obratovalnem načinu, raje uporabite časovni krmilnik (glejte poglavje »Upravljanje«).
- Plavalni bazen pokrijte, da ga zaščitite pred izgubo toplote zaradi vetra.

## Parametri

V obratovalnem načinu lahko s pritiskom na tipko **SET** (Nastavitev) 18 na toplotni črpalki prikažete temperature ali opravite nastavitve. Zelene parametre lahko izberete s pritiskom na tipko **gor** 16 ali na tipko **dol** 17.

## Prikazovalnik:



- Prikaz 14 kaže izbrani parameter (A, B, C, 1-8).

## Razpoložljivi parametri:

Toplotna črpalka ima tri temperaturne senzorje, ki merijo naslednje temperature:

	Parameter	Prikazno območje	
A	trenutna temperatura vode na dovodu	-19 °C--+99 °C	-



	Parameter	Prikazno območje	
B	trenutna temperatura vode na izpustu	-19 °C–+99 °C	-
C	trenutna temperatura na toplotnem izmenjevalniku	-19 °C–+99 °C	-

Toplotna črpalka ima osem nastavljivih parametrov:

	Parametri	Območje nastavitve	Prednastavitev
1	želena temperatura vode	15 °C–35 °C	27 °C
2	Temperaturna razlika za ponovni zagon	1 °C–10 °C	2 °C
3	Temperaturna zaščita na izpustu	30 °C–80 °C	47 °C
4	Samodejni ponovni zagon	0–1	1
5	Trajanje funkcija za samodejno odtaljevanje	10 min–90 min	40 min
6	Nastavitev temperature samodejnega odtaljevanja	-30 °C–0 °C	0 °C
7	Nastavitev temperature za zaključek samodejnega odtaljevanja	1 °C–30 °C	2 °C
8	Časovno krmiljenje za zaključek samodejnega odtaljevanja	10 min–40 min	30 min

## Upravljanje

**▲POZOR!**

### Nevarnost poškodb!

Poškodovan izdelek ali poškodovan pribor lahko povzroči telesne poškodbe.

- Preverite izdelek in pribor (glejte poglavje »Preverjanje«).


**OBVESTILO!**

### Nevarnost poškodb zaradi blokirane pretoka zraka!

Zmanjšano ali blokirano prezračevanje toplotne črpalke lahko povzroči neustrezno odvajanje toplote ali vlage. To lahko povzroči na primer nastanek plesni ali pregrevanje rebrastega toplotnega izmenjevalnika.

- Mrežo pred gonilnikom ventilatorja in rebra toplotnega izmenjevalnika redno čistite in pazite, da nečistoče, kot je listje ali podobno, ne pridejo v notranjost toplotnega izmenjevalnika.
- Pazite, da mreža na toplotnem izmenjevalniku nikoli ni pokrita in da zrak lahko prosto kroži skozi napravo.

### RCD-adapter

RCD-adapter  je sestavljen iz vtiča z varnostnim kontaktom in zaščitnega stikala na diferenčni tok. Vtič z varnostnim kontaktom je treba vstaviti v ustrezno vtičnico z ozemljenim zaščitnim vodnikom. Zaščitno stikalo na diferenčni tok loči toplotno črpalko od električne energije, ko skozi toplotno črpalko začnejo teči nepričakovano visoki tokovi, ki so nevarni za ljudi (npr. stik telesa z električno prevodnimi deli ohišja).

### Preskus zaščitnega stikala na diferenčni tok

1. Povežite RCD-adapter  z napajanjem, ki je pripravljeno na mestu postavitve.

2. Pritisnite tipko **RESET** (Ponastavitev) **12**.  
*Lučka **LED 11** sveti. Toplotna črpalka se napaja in je v načinu pripravljenosti.*
3. Pritisnite tipko **TEST** (Preskus) **13**.  
*Lučka **LED 11** ugasne. Toplotna črpalka je ločena od električne energije in prikaz **14** se izključi.*
4. Pritisnite tipko **RESET** (Ponastavitev) **12**.  
*Lučka **LED 11** sveti. Toplotna črpalka se napaja in je v načinu pripravljenosti. Zaščitno stikalo na diferenčni tok RCD-adapterja je uspešno preskušeno.*

## Vklop gretja

Nastavljivo temperaturno območje v obratovalnem načinu je 15–35 °C. Začetna vrednost nastavljene temperature vode je 27 °C.

### Vklop obratovalnega načina

1. Pritisnite tipko **RESET** (Ponastavitev) **12**.  
*Lučka **LED 11** sveti. Toplotna črpalka se napaja in je v načinu pripravljenosti.*
2. Pritisnite tipko za **vklop/izklop** **15**.  
*Toplotna črpalka **1** je v obratovalnem načinu in prikaz **14** prikazuje trenutno temperaturo vode v °C.*

### Nastavitev zelene temperature vode

1. Pritisnite večkrat tipko **gor** **16** ali na tipko **dol** **17**.  
*Prikaz **14** kaže želeno temperaturo vode v °C.*



Toplotna črpalka ne deluje, če je nastavljena želeno temperaturo vode pod izmerjeno trenutno temperaturo vode.

## Prikaz in nastavitev parametrov

Toplotna črpalka ima 11 parametrov, ki so prikazani na prikazovalniku **D** in jih lahko nastavite (glejte »Parametri«).

### Prikaz parametrov

1. Pritisnite in zadržite tipko **SET** (Nastavitev) **18** za 5 sekund, medtem ko je toplotna črpalka v obratovalnem načinu.  
*Prikaz **14** prikazuje »A«.*
2. Pritisnite večkrat tipko **gor** **16** ali na tipko **dol** **17**.  
*Prikaz **14** prikazuje zelene parametre (A, B, C, 1-8) (glejte »Parametri«).*
3. Pritisnite tipko **SET** (Nastavitev) **18**, da izberete zeleni parameter.  
*Vrednost izbranega parametra utripa na prikazu **14**.*

### Nastavitev parametrov

1. Pritisnite večkrat tipko **gor** **16** ali na tipko **dol** **17**.  
*Želena vrednost izbranega parametra utripa na prikazu **14**.*
2. Pritisnite tipko **SET** (Nastavitev) **18**.  
*Želena vrednost izbranega parametra je nastavljena.*

## Razstavljanje

### ▲POZOR!

#### Nevarnost poškodb pri premikanju težke naprave!

Naprava je težka! Napačno dviganje ali nenadzorovano nagibanje naprave lahko povzroči telesne poškodbe ali materialno škodo na napravi.

- Napravo vedno dvigajte, prenašajte ali nagibajte v dvoje, nikoli sami.
- Pazite na pravilno držo telesa (raven hrbet, stabilen položaj itd.)
- Uporabljajte transportne pripomočke (npr. voziček za palete ali transportni voziček).
- Nosite zaščitno opremo, kot so varnostni čevlji ali rokavice.

#### Odklop cevi

##### Izklop napajanja

1. Toplotno črpalko preklopite v stanje pripravljenosti (glejte poglavje »Prikazovalnik«).
2. Pritisnite tipko **RESET** (Ponastavitev) **12**.
3. Izključite RCD-adapter **C** iz električnega omrežja.

*Toplotna črpalka je izklopljena iz električnega omrežja.*

##### Odklop cevi za vodo

1. Izključite bazensko črpalko za čiščenje vode.
2. Odvijte cevne objemke **3** z adapterjev **2**.
3. Povlecite konec cevi z adapterja **2** na vhodnem priključku za vodo **7**.  
Konec cevi za vodo med odstranjevanjem držite tako, da je odprtina obrnjena navzgor, da preprečite nenadzorovano razlitje preostale vode iz cevi.
4. Odvijte konec cevi z adapterja **2** na izhodnem priključku za vodo **6**.  
Konec cevi za vodo med odstranjevanjem držite tako, da je odprtina obrnjena navzgor, da preprečite nenadzorovano razlitje preostale vode iz cevi.

*Cevi za vodo so odklopljene.*

## Čiščenje

### OBVESTILO!

#### Nevarnost poškodb zaradi nepravilnega čiščenja!

Nepravilno čiščenje lahko povzroči poškodbe naprave.

- Površino naprave po vsaki uporabi očistite s čisto vodo.
- Ne uporabljajte agresivnih čistil.
- Ne uporabljajte grobih ali kovinskih predmetov, kot so noži, trda strgala in podobno.
- Ne uporabljajte čistilnih krtač.
- Ne uporabljajte visokotlačnega čistilnika.

#### Čiščenje toplotne črpalke

1. Ohišje in mrežo ventilatorja **9** očistite z rahlo navlaženo krpo.

2. Rebra rebrastega toplotnega izmenjevalnika **10** po potrebi previdno očistite s sesalnikom ali stisnjenim zrakom.

Rebra so izjemno občutljiva in se jih ne sme dotikati!

3. Odstranite usedline v odtočnem priključku **4**, da kondenz lahko neovirano odteka.
4. Toplotno črpalko osušite s suho krpo.

*Toplotna črpalka je očiščena.*

## Preverjanje

Pred vsako uporabo preverite naslednje:

- Ali je na napravi vidna škoda?
- Ali je na upravljalnih elementih vidna škoda?
- Ali je dodatna oprema v brezhibnem stanju?
- Ali so vsi vodi v brezhibnem stanju?
- Ali so prezračevalne reže proste in čiste?

Ne uporabljajte poškodovane naprave ali dodatne opreme. Pregleda in popravi naj jo proizvajalec, njegova servisna služba ali drug usposobljen strokovnjak.

### ▲OPOZORILO!

**Nevarnost požara in eksplozije, če rebrasti toplotni izmenjevalnik ne testni!**

V tokokrogu hladilnega sredstva rebrastega toplotnega izmenjevalnika je lahko vnetljiv plin pod visokim tlakom. V primeru nenadzorovanega uhajanja hladilnega sredstva lahko pride do požara in eksplozije.

- Toplotne črpalke ne shranjujte v bližini toplotnih virov in odprtega ognja.
- Toplotne črpalke ne vrtajte in ne varite.
- Toplotno črpalko nemudoma izklopite, če posumite, da uhaja hladilno sredstvo.
- Nemudoma se obrnite na pooblaščenega strokovnjaka, če posumite, da uhaja hladilno sredstvo.

### Led na rebrastem toplotnem izmenjevalniku

Med obratovanjem toplotne črpalke lahko na rebrastem toplotnem izmenjevalniku začne nastajati ledeni sloj iz kondenza. Ta pojav je pričakovati. Odvisno od pogojev okolice se lahko zgodi, da samodejno odtaljevanje ne odpravi nastalega ledenega sloja v celoti, kar povzroči zmanjšanje zmogljivosti in poškodbe toplotne črpalke.

Potek samodejnega odtaljevanja lahko individualno prilagodite s pomočjo naslednjih parametrov:

- **(5)** Čas samodejnega odtaljevanja: določi trajanje samodejnega odtaljevanja v minutah.
- **(6)** Nastavitev temperature samodejnega odtaljevanja: Takoj ko »trenutna temperatura na toplotnem izmenjevalniku« **(C)** pade pod to vrednost v °C, se zažene samodejno odtaljevanje.
- **(7)** Nastavitev temperature za zaključek samodejnega odtaljevanja: Takoj ko »trenutna temperatura na toplotnem izmenjevalniku« **(C)** preseže to vrednost v °C, se samodejno odtaljevanje konča.
- **(8)** Nastavitev temperature za zaključek samodejnega odtaljevanja: Takoj ko samodejno odtaljevanje preseže nastavljeni čas v minutah, se samodejno odtaljevanje konča.



Ne uporabljajte predmetov, ki jih ni odobril proizvajalec, da bi pospešili postopek odtaljevanja!

## Puščanje

Iz toplotne črpalke lahko uhajajo naslednje tekočine:

- kondenz
- voda iz bazena
- hladilno sredstvo

### kondenz

Kondenz med delovanjem nastaja pogosto in ni škodljiv. Površina rebrastega toplotnega izmenjevalnika se shladi, vlaga v okoliškem zraku se kondenzira in v skrajnih primerih tudi zamrzne. Kondenz se nabira na talni plošči in skozi izvrtino odteka skozi odtočni priključek 4. Če se odtočni priključek 4 zamaši, kondenz ne more v celoti odteči iz toplotne črpalke, zato se v njej naberejo velike količine.

### voda iz bazena

Uhajanje vode iz bazena pomeni naslednje:

- cev ni pravilno nameščena na adapter 2;
- adapter 2 ni pravilno privit na toplotno črpalko 1;
- tesnilo v adapterju 2 je okvarjeno ali manjka;
- pretočna cev znotraj toplotne črpalke pušča.

### hladilno sredstvo

Uhajanje hladilnega sredstva pomeni, da tokokrog hladilnega sredstva v rebrastem toplotnem izmenjevalniku pušča. Takoj ko ugotovite, da tokokrog za hladilno sredstvo ne tesni, se obrnite na kvalificiranega strokovnjaka.



Upoštevajte, da hladilna sredstva nimajo vonja.

## Shranjevanje

Ko zunanja temperatura trajno pade pod 10 °C, je treba toplotno črpalko ustrezno pripraviti na zimo, da ne pride do poškodb zaradi nastajanja ledu (zmrzali).

### Shranjevanje med zimo

1. Snemite vse cevi (glejte poglavje »Razstavljanje«).
2. Toplotno črpalko pokrijte, tako da se lahko zrači, vendar da je zaščitena pred večjo umazanijo in močnimi vremenskimi vplivi.

*Toplotna črpalka je shranjena za zimo.*

## Iskanje in odprava napak

Težava	Možen vzrok	Rešitev
Zaslon ne sveti	Električni vtič ni pravilno povezan z vtičnico/podaljškom.	Izključite električni vtič iz vtičnice/podaljška in ga znova vključite.
	RCD-adapter je v sproščenem stanju (lučka LED ne sveti).	Pritisnite tipko <b>Reset</b> (Ponastavitev). Če lučka LED ne sveti neprekinjeno, se obrnite na pooblaščenega električarja.
	Vtičnica/podaljšek ni pod napetostjo.	Obrnite se na pooblaščenega električarja.
Toplotna črpalka se ne zažene.	Toplotni izmenjevalnik še ni segret na obratovalno temperaturo.	Po vklopu počakajte 90 sekund.
	Trenutna temperatura vode je višja ali enaka nastavljeni temperaturi vode.	Nastavite višjo temperaturo vode ali počakajte, da trenutna temperatura vode pade pod nastavljeno temperaturo vode.
Voda v plavalnem bazenu se kljub delovanju toplotne črpalke ne segreje na želeno temperaturo.	Toplotna črpalka je delovala premalo časa, da bi dosegla nastavljeno temperaturo vode.	Počakajte 24–48 ur.
Na rebrastem toplotnem izmenjevalniku je nastal led.	Temperatura okolice je prenizka/zračna vlaga je previsoka.	Vključite ročno odtaljevanje (glejte poglavje »Upravljanje«).
	Tlak plina v tokokrogu hladilnega sredstva je prenizek (glejte poglavje »Preverjanje«).	Obrnite se na pooblaščenega strokovnjaka.
Uhaja tekočina.	Nabiranje kondenza	Preverite, ali je odtočna cev ali odtočni nastavek morda zamašen.
	Vodni priključki ne tesnijo.	Preverite tesnilo in trdno privijte pokrivno matico.
	Pretok vode ne tesni (glejte poglavje »Preverjanje«).	Obrnite se na pooblaščenega strokovnjaka.
	Tokokrog za hladilno sredstvo ne tesni (glejte poglavje »Preverjanje«).	Obrnite se na pooblaščenega strokovnjaka.
Prikazovalnik: Sporočilo o napaki <b>P1</b>	Temperaturni senzor na dovodu je okvarjen ali ne oddaja signala.	Obrnite se na pooblaščenega strokovnjaka.
Prikazovalnik: Sporočilo o napaki <b>P2</b>	Temperaturni senzor na izpustu je pokvarjen ali ne oddaja signala.	Obrnite se na pooblaščenega strokovnjaka.
Prikazovalnik: Sporočilo o napaki <b>P3</b>	Temperaturni senzor na toplotnem izmenjevalniku je okvarjen ali ne oddaja signala.	Obrnite se na pooblaščenega strokovnjaka.
Prikazovalnik: Sporočilo o napaki <b>P4</b>	Pretok vode je prenizek ali pa je senzor pretoka okvarjen.	Preverite pretok črpalke ali pa se obrnite na pooblaščenega strokovnjaka.
Prikazovalnik: Sporočilo o napaki <b>P5</b>	Prenizek tlak v tokokrogu hladilnega sredstva.	Obrnite se na pooblaščenega strokovnjaka.

Če motnje ne morete odpraviti, se obrnite na službo za pomoč uporabnikom, navedeno na zadnji strani.

# Tehnični podatki

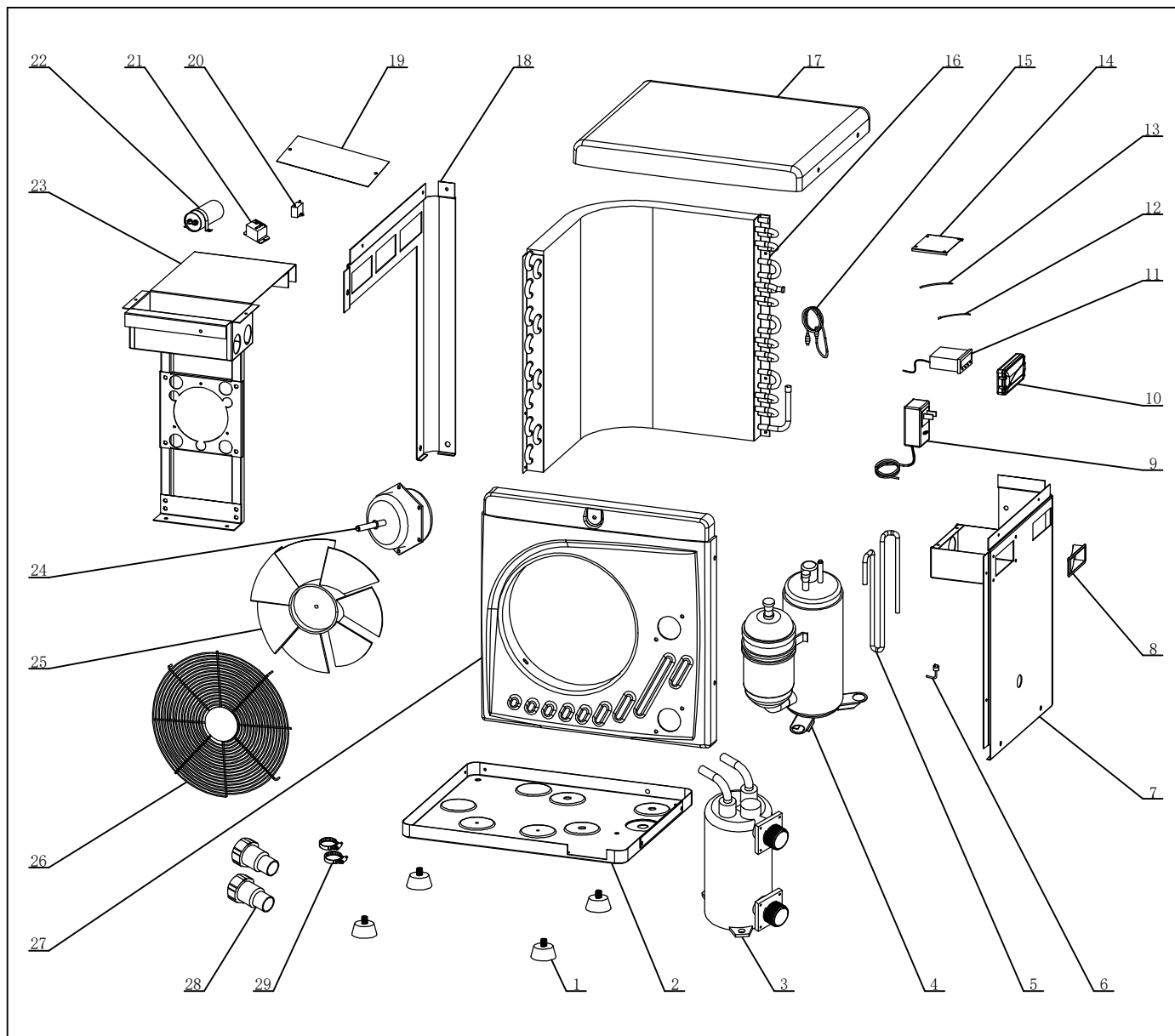
## Tehnični podatki

Model:	BP-39WS-B Mini
Številka artikla:	049273
Skupna teža (neto/bruto):	20 kg/24 kg
Dimenzije (Š x V x G):	365 mm × 370 mm x 320 mm
Ogrevalna moč*:	3,9 kW
Vhodna moč ogrevanja*:	0,65 kW
Ocena vhodne moči	0,85 kW
Vhodni tok ogrevanja*:	3,3 A
Obratovalna napetost in frekvenca**:	220–240 V~, 50 Hz
Koeficient učinkovitosti COP	6,0
Zaščitni razred:	I
Vrsta zaščite:	IPX4
Raven zvočne moči:	47 dB(A)
Material toplotnega izmenjevalnika:	Titan v PVC-ju
Pretok vode:	1,5 m <sup>3</sup> /h–4 m <sup>3</sup> /h
Pretok zraka:	1200 m <sup>3</sup> /h
Delovni tlak nizekotlačne strani:	0,7 MPa
Največji obratovalni tlak nizekotlačne strani:	1,5 MPa
Delovni tlak visokotlačne strani:	3,0 MPa
Največji obratovalni tlak visokotlačne strani:	4,3 MPa
Hladilno sredstvo:	R32
Masa hladilnega sredstva:	320 g
Potencial globalnega segrevanja GWP:	675
Ekvivalent CO <sub>2</sub> :	0,19 kg/t

\* spremenljivo – odvisno od okoljskih pogojev.

\*\* enofazni izmenični tok

# Nadomestni deli



Pol.	Nadomestni del	Pol.	Nadomestni del	Pol.	Nadomestni del
1	Gumijasta nogica	11	Prikazovalnik	21	Rele
2	Okvir	12	Senzor zgoščevalnika	22	Zagonski kondenzator kompresor
3	Toplotni izmenjevalnik iz titana	13	Senzor vhodnega priključka za vodo	23	Držalo ventilatorja
4	Zgoščevalnik	14	Pokrov 1 električne omarice	24	Motor ventilatorja
5	Bakrena cev	15	Kapilarna cevka	25	Gonilnik ventilatorja
6	Prekinjalnik nizkotlačne strani	16	Kondenzator	26	Zaščitna mreža ventilatorja
7	Pokrov desno	17	Pokrov zgoraj	27	Pokrov spredaj
8	Ročaj	18	Pokrov levo	28	Adapter
9	Električni kabel (z RCD-adapterjem)	19	Pokrov 2 električne omarice	29	Cevna objemka



Pol.	Nadomestni del	Pol.	Nadomestni del	Pol.	Nadomestni del
10	Okvir prikazovalnika	20	Zagonski kondenzator ventilatorja		

## Izjava o skladnosti



Izjavo o skladnosti EU lahko zahtevate na naslovu, navedenem na koncu teh navodil.

## Odstranjevanje

### Odlaganje embalaže med odpadke



Embalažo med odpadke zavržite ločeno po vrstah materialov. Lepenko in karton oddajte med odpadni papir, folije pa med sekundarne surovine.

### Odstranitev stare naprave

Velja v Evropski uniji in drugih evropskih državah s sistemi za ločeno zbiranje sekundarnih surovin.



**Starih naprav ne smete odstraniti skupaj z gospodinjskimi odpadki!**

Če izdelka ne boste uporabljali več, ste kot vsak uporabnik **zakonsko obvezani, da stare naprave odstranite ločeno od gospodinjskih odpadkov**, npr. na ustreznem

zbirnem mestu vaše občine/mestne četrti. Tako je zagotovljena pravilna odstranitev starih naprav in preprečen negativen učinek na okolje. Zato so električne naprave označene z zgornjo oznako.

### Odstranjevanje hladilnega sredstva

Naprava vsebuje hladilno sredstvo. Hladilno sredstvo je treba odstraniti kot nevarno snov na za to predvideno zbirališče.

## Szállítási kör/készülékelemek

- 1 Hőszivattyú
- 2 Adapter, 2x
- 3 Tömítőbilincs, 2x
- 4 Lefolyócsonk (kondenzvíz)
- 5 Fogantyú, 2x
- 6 Vízcsatlakozás kimenet
- 7 Vízcsatlakozás bemenet
- 8 Hálózati kábel (RCD-adapterrel)
- 9 Ventilátor
- 10 Lamellás hőátadó

### **(C) RCD-adapter**

- 11 LED
- 12 RESET gomb
- 13 TEST gomb

### **(D) Kijelző: Kezelő- és kijelzőelemek**

- 14 Kijelzés
- 15 Be/ki gomb
- 16 Fel gomb
- 17 Le gomb
- 18 SET gomb

# Tartalom

<b>Áttekintés</b> .....	<b>2</b>
<b>Szállítási kör/készülékelemek</b> .....	<b>70</b>
<b>Általános tudnivalók</b> .....	<b>72</b>
A használati útmutató elolvasása és megőrzése.....	72
Rendeltetésszerű használat.....	72
<b>Jelmagyarázat</b> .....	<b>72</b>
<b>Biztonság</b> .....	<b>74</b>
<b>Előkészítés</b> .....	<b>78</b>
Ellenőrizze a szállítás terjedelmét, hogy teljes-e, és hogy nem károsodott-e.....	78
A készülék alaptisztítása.....	78
Felállítási hely és csatlakozások előkészítése.....	79
<b>Telepítés</b> .....	<b>80</b>
Adapter felszerelése a tömlővégekre.....	80
A vezetékek bekötése.....	80
<b>Kijelzés</b> .....	<b>80</b>
Készenléti üzemmód.....	80
Üzemeltetés mód.....	81
Paraméter.....	82
<b>Használat</b> .....	<b>83</b>
RCD-adapter.....	83
Fűtés aktiválása.....	83
Paraméterek megjelenítése vagy beállítása.....	84
<b>Leszerelés</b> .....	<b>84</b>
A vezetékek lezárása.....	84
<b>Tisztítás</b> .....	<b>85</b>
A hőszivattyú tisztítása.....	85
<b>Vizsgálat</b> .....	<b>85</b>
Jég a lamellás hőátadón.....	86
Tömítetlenség.....	86
<b>Tárolás</b> .....	<b>87</b>
Téli leállítás.....	87
<b>Hibakeresés</b> .....	<b>88</b>
<b>Műszaki adatok</b> .....	<b>89</b>
Műszaki adatok.....	89
<b>Pótalkatrészek</b> .....	<b>90</b>
<b>Megfelelőségi nyilatkozat</b> .....	<b>91</b>
<b>Leselejtezés</b> .....	<b>91</b>
A csomagolás leselejtezése.....	91
A leselejtezett készülék ártalmatlanítása.....	91
Hűtőközeg ártalmatlanítása.....	91

# Általános tudnivalók

## A használati útmutató elolvasása és megőrzése



Ez a kezelési útmutató a Hőszivattyú MINI tartozéka (a továbbiakban „készülék” vagy „hőszivattyú”). Az útmutató fontos információt tartalmaz az üzembe helyezéshez és a kezeléshez.

A készülék üzembe helyezése előtt figyelmesen olvassa el a használati útmutatót, különösen a biztonsági utasításokat. A használati útmutató figyelmen kívül hagyása a készülék komoly sérüléséhez vagy károsodásához vezethet.

A használati útmutató az Európai Unióban érvényes szabványok és szabályok alapján készült. Külföldön vegye figyelembe az adott ország irányelveit és törvényeit.

A későbbi használat érdekében őrizze meg a használati útmutatót. Amennyiben a készüléket továbbadja harmadik fél részére, feltétlenül adja oda a használati útmutatót is.

## Rendeltetésszerű használat

Ez a készülék kizárólag arra készült, hogy privát úszómedence vízkezelő berendezésének részeként az azon átvezetett vizet felmelegítse.

Kizárólag magáncélra használható, ipari használatra nem alkalmas. Csak a használati útmutatóban leírtak szerint használja a készüléket. Minden más felhasználás rendeltetésellenesnek minősül és anyagi kárt, vagy akár személyi sérülést is okozhat. A készülék nem gyerekjáték.

A gyártó vagy a kereskedő nem vállal felelősséget a nem rendeltetésszerű vagy helytelen használatból származó károkért.

## Fluorizált üvegházhatású gáz - difluormetán (R32)

A készülék difluormetán (R32) fluorizált üvegházhatású gázt tartalmaz, amely a készülék működéséhez szükséges.

Ipari megnevezés	HFC-32
Szokásos megnevezés	R32
Kémiai megnevezés	difluormetán
Kémiai összegképlet	CH <sub>2</sub> F <sub>2</sub>
Globális felmelegedési potenciál GWP	675

További információt a készüléken elhelyezve, vagy a „Műszaki adatok” fejezetben talál.

## Jelmagyarázat

A következő szimbólumokat használjuk ebben a használati útmutatóban, az eszközön vagy a csomagoláson.



Ez a jel az összeszereléssel, használattal kapcsolatos hasznos kiegészítő tudnivalókat jelzi.



Megfelelőségi nyilatkozat (lásd „Megfelelőségi nyilatkozat” c. fejezet): Az itt látható jellel ellátott termékek teljesítik az Európai Gazdasági Térség összes vonatkozó közösségi előírását.



Olvassa el a használati utasítást.



A kezelési útmutató fontos kiegészítő információt tartalmaz.



A kezelési útmutató fontos információt tartalmaz a karbantartásról és a javításról.



Tűzveszély! Figyelmeztetés tűzveszélyes anyagra.



Áramütés veszélye! Figyelmeztetés elektromos feszültségre.



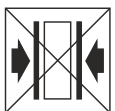
Az ezzel a szimbólummal jelölt termékek megfelelnek az I. védelmi osztálynak.



Ne dugjon tárgyakat a nyílásokba.



Ne szerszámmal, csak kézzel szereljen.



Ne nyomja össze a csomagolást.



Ne billentse meg a csomagolást.



Ne lépjen fel a csomagolásra.



Védje a csomagolást nedvességgel szemben.



Óvatosan kezelendő.



Törékeny tartalom.



A csomagolás ezen oldala mindig felfelé legyen.



Legfeljebb 6 csomagot pakoljon egymásra.



Sohasem használjon éles kést vagy más éles tárgyat a csomagolás kinyitásához. Ezzel megsérthetné a tartalmat.

## Biztonság

Az alábbi jelzőszavakat használjuk ebben a használati útmutatóban.

**▲**  
**FIGYELMEZTETÉS!**

Ez a figyelmeztető szimbólum/szó olyan közepes kockázati szintű veszélyt jelez, amely halálhoz vagy súlyos sérüléshez vezethet, ha nem védik ki.

**▲VIGYÁZAT!**

Ez a figyelmeztető szimbólum/szó olyan alacsony kockázati szintű veszélyt jelez, amely csekély vagy közepes mértékű sérüléshez vezethet, ha nem védik ki.

**ÉRTESÍTÉS!**

Ez a szó az esetleges anyagi károokra figyelmeztet.

### Általános biztonsági utasítások

**▲**  
**FIGYELMEZTETÉS!**

#### **Életveszély a nem megfelelő víz hőmérséklet következtében!**

A hosszú tartózkodás a túl magas vagy túl alacsony víz hőmérsékletű úszómedencében túlhevülést (testhőmérséklet 38 °C felett) vagy túlhűlést (testhőmérséklet 35 °C alatt) okozhat. Ennek fáradtság és szédülés, akár ájulás vagy eszméletvesztés lehet a következménye, és így az úszómedencébe fulladás általi halálhoz vezethet. Terhes nők esetében, különösen a terhesség első három hónapjában fennáll a veszélye annak, hogy meg nem született gyermeküknek deformációkat vagy agysérüléseket okoznak.

- Tartsa a víz hőmérsékletet a normál úszósport közben a 26-30 °C tartományban.
- Ne engedjen be gyermekeket és terhes nőket 38 °C feletti víz hőmérsékleteknél a vízbe.
- Ne engedje a víz hőmérsékletet 40 °C fölé emelkedni.
- Ellenőrizze a víz hőmérsékletet kétség esetén alkalmas precíziós hőmérővel, mielőtt bemegy a vízbe. (A hőszivattyú hőmérsékletérzékelője kb. ±3 °C pontosságot garantál.)



## FIGYELMEZTETÉS!

### **Tűz- és robbanásveszély tömítetlen lamellás hőátadó miatt!**

A lamellás hőátadó hűtőközeg-keringésében nagynyomású, könnyen gyulladó gáz található. A hűtőközeg ellenőrizetlen távozásakor tűz- és robbanásveszély áll fenn.

- Tartsa távol a hőforrásokat és a nyílt lángot a hőszivattyútól.
- Ne fúrja vagy égesse meg a hőszivattyút.
- Haladéktalanul helyezze üzemben kívül a hőszivattyút, ha hűtőközeg távozását feltételezi.
- Lépjen kapcsolatba felhatalmazott szakemberrel, ha hűtőközeg távozását feltételezi.



## FIGYELMEZTETÉS!

### **Sérülésveszély hiányos képzettség következtében!**

A szükséges szerszámok tapasztalatlan vagy ügyetlen kezelése, valamint a szükséges kézműves munkára vonatkozó regionális vagy előírt rendelkezések hiányos ismerete komoly sérüléseket vagy anyagi károkat okozhat.

- Minden olyan munkával, amelynek kockázatát személyes tapasztalatával nem tudja felbecsülni, minősített szakembert bízson meg.



## FIGYELMEZTETÉS!

### **Áramütés veszélye!**

A hibás elektromos bekötés vagy a túl magas hálózati feszültség áramütést okozhat.

- A hőszivattyú telepítésével, első üzembe helyezésével és karbantartásával csak felhatalmazott szakembert bízson meg.
- A hőszivattyún csak az összes biztonsági előírás felülvizsgálata után kezdjen dolgozni.
- A hőszivattyún csak feszültségmentes állapotban szabad dolgozni.
- Csak akkor kösse be a hőszivattyút, ha a csatlakozódugó hálózati feszültsége megegyezik a típustáblán megadottal.
- A hőszivattyút csak jól megközelíthető csatlakozódugóba dugja be, hogy üzemzavar esetén gyorsan leválaszthassa az elektromos hálózatról.
- Ne üzemeltesse a hőszivattyút, ha láthatóan sérült, vagy a hálózati kábel, illetve a hálózati dugó hibás.

- Ha megsérült a hőszivattyú hálózati kábele, akkor a gyártó, a vevőszolgálat vagy egy hasonlóan képzett személy cserélje ki veszélyeztetés elkerülésére.
- Ne nyissa ki a burkolatot. A javítást bízza szakemberre. Saját kezű javítás, szakszerűtlen bekötés vagy hibás kezelés esetén a szavatossági és garanciális igények megszűnnek.
- Javításhoz csak olyan alkatrészt használhat, ami megfelel az eredeti készülékadatoknak. Ebben a hőszivattyúban olyan elektromos és mechanikus elemek találhatóak, amelyek a veszélyforrások ellen elengedhetetlenek.
- Ne üzemeltesse a hőszivattyút külső időkapcsoló órán vagy külön távműködtetési rendszeren keresztül.
- Sem a hőszivattyút, sem a hálózati kábelt ne mártsa vízbe vagy más folyadékba.
- Soha ne fogja meg a hálózati dugót nedves kézzel.
- Soha ne húzza ki a hálózati dugót a hálózati kábelnél fogva, mindig a hálózati dugót fogja meg.
- Soha ne használja a hálózati kábelt hordozómarkolatként.
- Tartsa távol a hőszivattyút, a hálózati dugót és a hálózati kábelt nyílt lángtól és forró felületektől.
- Úgy fektesse le a hálózati kábelt, hogy ne lehessen benne felbotlani.
- Ne törje meg a hálózati kábelt és ne fektesse éles peremekre.
- Gondoskodjon róla, hogy gyermekek ne dugjanak tárgyakat a hőszivattyúba.
- Tartsa a nyílásokat idegen testektől szabadon.
- Amikor nem használja a hőszivattyút, illetve tisztítás és üzemzavar esetén mindig kapcsolja ki és húzza ki a hálózati dugót a csatlakozóaljzatból.
- Gondoskodjon arról, hogy a tényleges üzemi feszültség ne térjen el több, mint 10%-kal a névleges értéktől (lásd „Műszaki adatok“).
- Kapcsoljon a hőszivattyú elé megszakítót 16 A-es lomha biztosítóval; ez a védőszerkezet kizárólag a hőszivattyút táplálhatja. Összpólusú megszakításos védőszerkezet használata esetén is alkalmazzon differenciálkapcsolót, legfeljebb 30 mA-os differenciálárammal.
- Gondoskodjon arról, hogy a hőszivattyú által használt elektromos rendszeren legyen földelővezeték.
- Ha az elektromos hálózatra hálózati dugóval csatlakozik, akkor a dugó védettsége legyen legalább IPX4, valamint legyen földelővezeték bekötéséhez való kapocs. Ugyanez érvényes a tápvezetésekre is. Ezen is legyen földelővezeték.





## **FIGYELMEZTETÉS!**

**Korlátozott cselekvőképességű és tapasztalattal vagy ismeretekkel nem rendelkező személyek sérülésének veszélye!**

A készülék szakszerűtlen kezelése súlyos sérülésekhez vagy a készülék károsodásához vezethet.

- Ez a hőszivattyút használhatják 8 éves és annál nagyobb gyermekek, valamint csökkent fizikai, érzékszervi vagy mentális képességekkel rendelkező vagy tapasztalat és ismeret nélküli személyek, ha felügyelet alatt állnak vagy betanították őket a hőszivattyú biztonságos használatára és megértik az abból eredő veszélyeket. Gyermekek nem játszhatnak a hőszivattyúval. A tisztítást és felhasználói karbantartást gyermekek nem végezhetik
- Üzemelés közben ne hagyja felügyelet nélkül a készüléket.
- Más személyeknek csak akkor engedje meg, hogy hozzáférjenek a készülékhez, ha ezt az útmutatót teljesen elolvasták, megértették, vagy a készülék rendeltetésszerű használatáról és az azzal járó veszélyekről oktatásban részesültek.
- Soha ne hagyjon korlátozott testi, érzékszervi vagy mentális képességekkel rendelkező személyeket (pl. gyerekeket vagy ittas személyeket), illetve tapasztalattal és ismeretekkel nem rendelkező személyeket (pl. gyerekeket) felügyelet nélkül a készülék közelében.

## **▲VIGYÁZAT!**

**Sérülésveszély a nehéz készülék mozgatásánál!**

A készülék nehéz! A készülék hibás emelése vagy ellenőrizetlen megbillentése sérülésekhez vezethet, vagy a készülék károsodását okozhatja.

- A készüléket mindig ketten emeljék, hordozzák vagy billentsék meg, sohasem egyedül.
- Ügyeljen a helyes testtartásra (egyenes hát, biztonságos állás stb.).
- Használjon szállítási segédeszközt (pl. emelőkocsit vagy görgősdeszkát).
- Viseljen védőfelszerelést, pl. biztonsági cipőt vagy kesztyűt.

## Előkészítés



### FIGYELMEZTETÉS!

#### **Fulladásveszély a csomagolóanyag következtében!**

A csomagolófóliába gabalyodott fej, vagy valamilyen csomagolóanyag lenyelése fulladásos halálhoz vezethet. Különösen gyermekek, valamint szellemi fogyatékkal élő emberek számára áll fenn megnövekedett veszély, akik a kockázatot ismeret és tapasztalat hiányában nem tudják felbecsülni.

- Ügyeljen arra, hogy a gyermekek, valamint a szellemi fogyatékkal élő emberek ne játsszanak a csomagolóanyaggal.

### ÉRTESÍTÉS!

#### **Károsodás veszélye a csomagolás nyitásakor!**

A csomagolás óvatlan kinyitása, különösen éles vagy hegyes tárggyal a készülék károsodását okozhatja.

- Lehetőleg óvatosan nyissa a csomagolást.
- Ne hatoljon be éles vagy hegyes tárggyal a csomagolásba.

### ÉRTESÍTÉS!

#### **Károsodásveszély a hiányzó csomagolás következtében!**

A készülék csomagolás nélküli tárolás vagy szállítás közben megnövekedett károsodásveszélynek van kitéve.

- Ne dobja ki a csomagolást.
- A sérült csomagolást helyettesítse legalább azonos értékű edénnyel.

#### **Ellenőrizze a szállítás terjedelmét, hogy teljes-e, és hogy nem károsodott-e.**

1. Óvatosan nyissa ki a csomagolást.
2. Vegyen ki minden részt a csomagolásból.
3. Ellenőrizze, hogy a szállítás terjedelme teljes-e.  
Amennyiben hiányzik alkatrész, haladéktalanul forduljon a garanciajegyen megadott szervizhez.
4. Ellenőrizze, hogy a szállítás terjedelme nem károsodott-e.  
Amennyiben károsodást talál, haladéktalanul forduljon a garanciajegyen megadott szervizhez.

#### **A készülék alaptisztítása**

1. Távolítsa el a csomagolóanyagot és az összes védőfóliát, ha van.
2. Tisztítsa meg a szállítási kör összes elemét a „Tisztítás” fejezetben leírtak szerint.

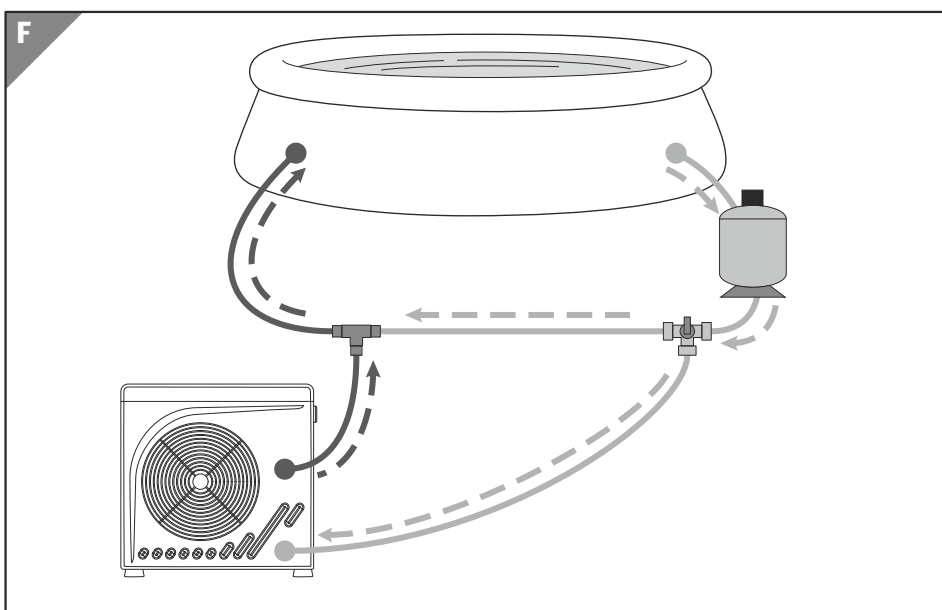
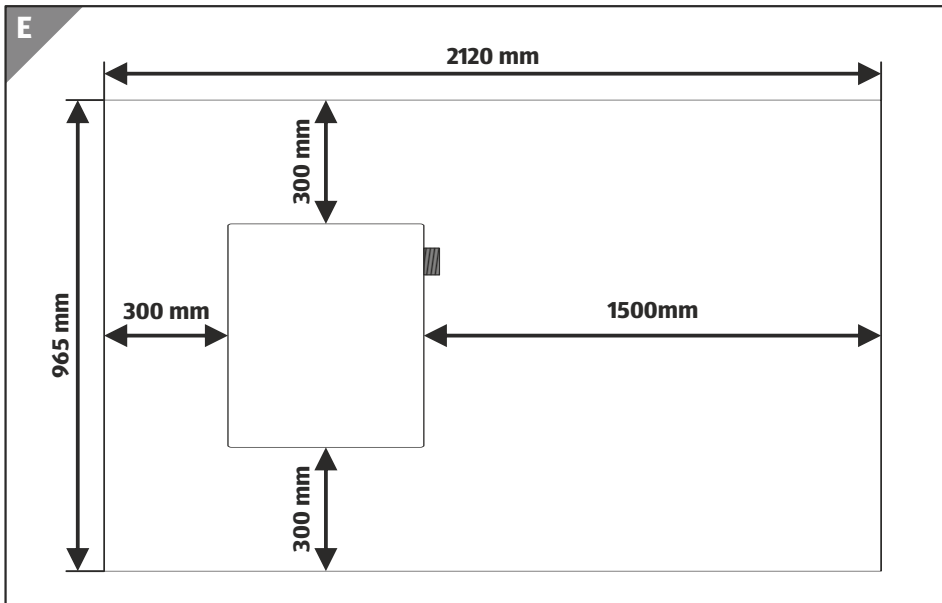
*A készülék ezzel meg van tisztítva és a használatra elő van készítve.*

## Felállítási hely és csatlakozások előkészítése

A felállítási hely jó megválasztása és az előkészítés jelentősen leegyszerűsíti a hőszivattyú telepítését és kezelését. A következő követelményeket kell teljesíteni, vagy figyelembe venni:

- Felállítási hely a szabadban
- Védelem a kiáradással és az eső vagy öntözőberendezések erős behatásával szemben
- Stabil, sík és vízálló aljzat
- Szükséges minimális távolság falakhoz vagy objektumokhoz (lásd **E ábra**)
- 2 m minimális távolság az úszómedencéhez.
- Vívezetékek egyszerű bekötése
- Áramellátás egyszerű bekötése
- Egyszerű hozzáférés a kijelzőhöz
- Kondenzvíz-leeresztés lehetősége
- Rezgéssel és zajjal szemben nem érzékeny környezet

### Felállítási hely előkészítése



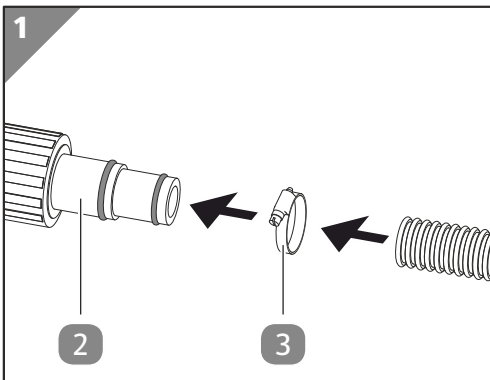
1. A kiválasztott felállítási helyen seperje fel a köveket és más szilárd tárgyat.
2. A hőszivattyút a későbbi telepítési helyére állítsa.

3. Fektesse le a tömlővezetékeket a vízkezelő berendezéstől a hőszivattyú felállítási helyéig (lásd **F. ábra**).  
Ügyeljen arra, hogy a hőszivattyúhoz lefektetett egyetlen vezeték se feszüljön meg és ne képezzen útakadályt.
4. Fektesse le egy betáplálást a hőszivattyú feszültségellátása számára (lásd a „Műszaki adatok” fejezetet).  
Használjon alkalmas érintésvédelmi osztályú hosszabbító kábelt vagy dugaszaljatot a csatlakozási hely környezeti feltételei szerint!

*A felállítási helyét előkészítette.*

## Telepítés

### Adapter felszerelése a tömlővégekre



1. Tisztítsa meg a hőszivattyú csatlakozási helyeit **1**, az adaptereket **2** és a vízvezetékek tömlővégeit a durva szennyeződésektől.
2. Csavarozzon rá egy adaptert **2** a vízcsatlakozás kimenetre **6**.
3. Csavarozzon rá egy adaptert **2** a vízcsatlakozás bemenetre **7**.
4. Rögzítse az elvezetés tömlővégét tömlőbilinccsel **3** az adapterrel **2** a vízcsatlakozás kimeneten **6** (lásd **1. ábra**).
5. Kösse össze a betáplálás tömlővégét tömlőbilincs segítségével az **3** az adapterrel **2** a vízcsatlakozás bemeneten **7** (lásd **1. ábra**).

*Az adapterek a tömlővégekre vannak szerelve.*

### A vezetékek bekötése

#### Feszültségellátás létrehozása

1. Kapcsolja össze az RCD-adaptert **C** a felállítási helyen előkészített feszültségellátással.

*A feszültségellátás létrejött.*

#### Kondenzvíz lefolyóvezeték csatlakoztatása (opcionális)

1. Dugja bele a lefolyócsonkot **4** a fenéklemezben lévő lyukba.
2. Dugja rá a kondenzvíz lefolyóvezetékét (kerti tömlő) a lefolyócsonkra **4**.

*Bekötötte a kondenzvíz lefolyóvezetékét.*

## Kijelzés

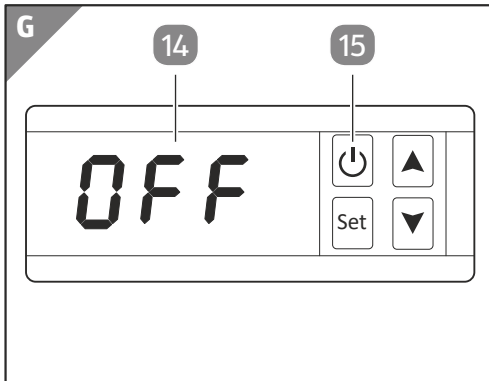
### Készenléti üzemmód

Készenléti üzemmódban a hőszivattyú üzemkész, de ki van kapcsolva. A **be-**, **ki** gomb **15** megnyomására a hőszivattyú üzemeltetés módba vált.



A bekapcsolás után a hőcserélőnek először fel kell melegednie, mielőtt üzemeltetési módban üzemkészs lesz. Ez a folyamat akár 90 másodpercig is eltarthat.

Kijelzés:



- A kijelzőn<sup>14</sup> az „OFF” érték jelenik meg.

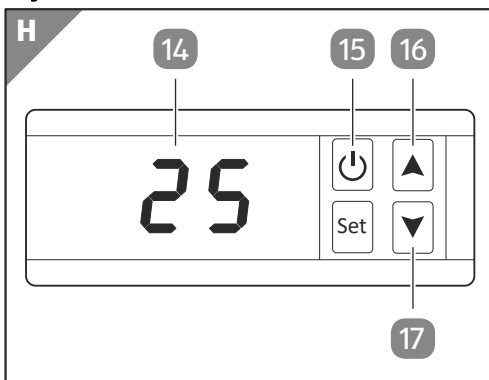
### Üzemeltetés mód

Üzemeltetés módban a hőszivattyú a vizet a beállított vízhőmérsékletre melegíti fel. A beállított vízhőmérséklet alapértéke 27 °C. A beállított vízhőmérséklet +15 °C és +35 °C közötti értékű lehet. A **Be/ki**<sup>15</sup> gomb megnyomására a hőszivattyú készenléti üzemmódba vált. A **Fel**<sup>16</sup> vagy a **Le**<sup>17</sup> gomb megnyomásával beállítható a kívánt vízhőmérséklet.



A kikapcsolás után a hőcserélőnek le kell hűlnie, mielőtt a ventilátor forgása leáll. Ez a folyamat akár 90 másodpercig is eltarthat.

Kijelzés:



- A kijelző<sup>14</sup> az aktuális vízhőmérsékletet mutatja.

### Energiamegtakarítás



Az energiafogyasztás és az ahhoz kapcsolódó költségek csökkentésére a következő intézkedéseket teheti:

- Ha az úszómedencét néhány napig nem használja (pl. a hétvégén), tartsa az aktuális vízhőmérsékletet körülbelül a kívánt vízhőmérséklet szintjén. A hőszivattyú nem képes az úszómedence vizét tetszőleges gyorsasággal felmelegíteni. Az

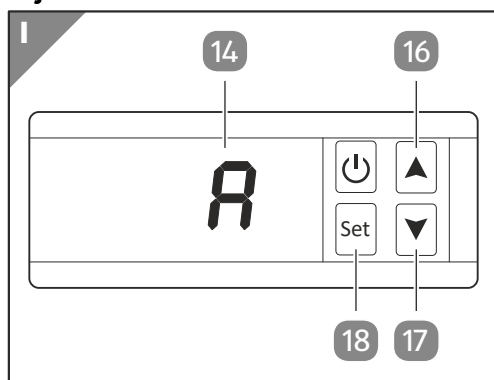
aktuális víz hőmérséklet és a kívánt víz hőmérséklet közötti nagy hőmérsékletkülönbség esetén több napig tarthat a kívánt víz hőmérséklet elérése.

- Ha az úszómedencét egy hétnél hosszabb ideig nem használja, kapcsolja ki a hőszivattyút, vagy csökkentse a beállított víz hőmérsékletet.
- Ne használja a hőszivattyút, ha a környezeti hőmérséklet 15 °C alá csökken.
- Használja az idővezérlést (lásd a „Kezelés” fejezetet), ahelyett hogy a hőszivattyút folyamatosan üzemeltetési módban hagyná.
- Takarja le az úszómedencét a szél általi hővesztés ellen védekezésül.

## Paraméter

Üzemeltetés módban a hőszivattyún a **SET**<sup>18</sup> gomb megnyomásával lehet kijelezni a hőmérsékletet vagy beállításokat végezni. A **Fel**<sup>16</sup> vagy a **Le**<sup>17</sup> gombbal választható ki a kívánt paraméter.

Kijelzés:



- A kijelző<sup>14</sup> a kiválasztott paramétert mutatja (A, B, C, 1-8).

## Elérhető paraméterek:

A hőszivattyún három hőmérsékletérzékelő van, amelyek a következő hőmérsékleteket mérik:

	Paraméter	Megjelenítési tartomány	
A	Aktuális víz hőmérséklet a befolyón	-19 °C - +99 °C	-
B	Aktuális víz hőmérséklet a kifolyón	-19 °C - +99 °C	-
C	Aktuális hőmérséklet a hőátadón	-19 °C - +99 °C	-

A hőszivattyún nyolc beállítható paraméter van:

	Paraméter	Beállítási tartomány	Alapbeállítás
1	Kívánt víz hőmérséklet	15 °C - 35 °C	27 °C
2	Hőmérsékletkülönbség újraindításhoz	1 °C - 10 °C	2 °C
3	Hőmérsékletvédelem kifolyó	30 °C - 80 °C	47 °C
4	Automatikus újraindítás	0 - 1	1
5	Automatikus jégtelenítő funkció időtartama	10 perc - 90 perc	40 perc
6	Automatikus jégtelenítő funkció hőmérsékletbeállítása	-30 °C - 0 °C	0 °C
7	Automatikus jégtelenítés leállítás hőmérsékletbeállítása	1 °C - 30 °C	2 °C
8	Automatikus jégtelenítés leállítása	10 perc - 40 perc	30 perc

## Használat

### ▲VIGYÁZAT!

#### Személyi sérülés veszélye!

A sérült készülék vagy a sérült kiegészítők sérülést okozhatnak.

- Ellenőrizze az eszközt és a kiegészítőket (lásd az Ellenőrzés fejezetet).

### ÉRTEŚÍTÉS!

#### Károsodás veszélye a légáram blokkolása következtében!

A hőszivattyú csökkent vagy blokkolt átszellőzése a hó vagy a nedvesség elégtelen elszállításához vezethet. Ez például penész kialakulását vagy a lamellás hőátadó túlhevülését okozhatja.

- Rendszeresen tisztítsa meg a ventilátor előtti rácsokat és a hőátadó lamelláit és ügyeljen arra, hogy ne jusson be szennyeződés, például levél vagy hasonló a hőcserélő belsejébe.
- Ügyeljen arra, hogy a hőátadón lévő rács sohasem legyen eltakarva és a levegő szabadon áramolhasson át a készüléken.

#### RCD-adapter

Az RCD-adapter **C** egy védőérintkezős dugóból és egy hibaáram-védőkapcsolóból áll. A védőérintkezős dugót földelt védővezetőjű megfelelő dugóval kell összekötni. A hibaáram-védőkapcsoló leválasztja a hőszivattyút az áramról, amint váratlanul nagy, ember számára veszélyes áram folyik át a hőszivattyún (pl. testérintkezés a burkolat elektromosan vezető részein keresztül).

#### Áram-védőkapcsoló tesztelése

1. Kapcsolja össze az RCD-adaptert **C** a felállítási helyen előkészített feszültségellátással.
  2. Nyomja meg a **RESET** **12** gombot.  
*A LED **11** világít. A hőszivattyú áram alatt, készenléti üzemmódban van.*
  3. Nyomja meg a **TEST** **13** gombot.  
*A LED **11** kialszik. A hőszivattyú le van választva az áramról és a kijelző **14** kialszik.*
  4. Nyomja meg a **RESET** **12** gombot.  
*A LED **11** világít. A hőszivattyú áram alatt, készenléti üzemmódban van.*
- Az RCD-adapter hibaáram-védőkapcsolóját ezzel sikeresen tesztelte.*

#### Fűtés aktiválása

Üzemeltetés módban a beállítható hőmérséklettartomány 15-35 °C. A beállított vízhőmérséklet kezdeti értéke 27 °C.

#### Üzemeltetés mód aktiválása

1. Nyomja meg a **RESET** **12** gombot.  
*A LED **11** világít. A hőszivattyú áram alatt, készenléti üzemmódban van.*
2. Nyomja meg a **be-, ki** gombot **15**.  
*A hőszivattyú **1** üzemeltetés módban található és a kijelző **14** az aktuális vízhőmérsékletet mutatja °C-ban.*

## A kívánt víz hőmérséklet beállítása

1. Egymás után többször nyomja meg a **Fel16** gombot, vagy a **Le17** gombot.

A **kijelző 14** a kívánt víz hőmérsékletet mutatja °C-ban.



A hőszivattyú nem működik, ha a beállított, kívánt víz hőmérséklet a mért, aktuális víz hőmérséklet alatt van.

## Paraméterek megjelenítése vagy beállítása

A hőszivattyú 11 paraméterrel rendelkezik, amelyek a kijelzőn **D** megjeleníthetők vagy beállíthatók (lásd „Paraméterek”).

### Paraméterek megjelenítése

1. Nyomja meg és tartsa nyomva a **SET18** gombot 5 másodpercig, miközben a hőszivattyú üzemeltetés módban található.

A **kijelző 14** „A”-t mutat.

2. Egymás után többször nyomja meg a **Fel16** gombot, vagy a **Le17** gombot.  
A **kijelző 14** a kívánt paramétert (A, B, C, 1-8) mutatja (lásd „Paraméterek”).

3. Nyomja meg a **SET18** gombot a kívánt paraméter kiválasztásához.

A választott paraméter értékét a **kijelző 14** villogva mutatja.

### Paraméterek beállítása

1. Egymás után többször nyomja meg a **Fel16** gombot, vagy a **Le17** gombot.

A választott paraméter kívánt értékét a **kijelző 14** villogva mutatja.

2. Nyomja meg a **SET18** gombot.

A választott paraméter kívánt értéke ezzel be van állítva.

## Leszerelés

### ▲VIGYÁZAT!

### Sérülésveszély a nehéz készülék mozgatásánál!

A készülék nehéz! A készülék hibás emelése vagy ellenőrizetlen megbillentése sérülésekhez vezethet, vagy a készülék károsodását okozhatja.

- A készüléket mindig ketten emeljék, hordozzák vagy billentsék meg, sohasem egyedül.
- Ügyeljen a helyes testtartásra (egyenes hát, biztonságos állás stb.).
- Használjon szállítási segédeszközt (pl. emelőkocsit vagy görgősdeszkát).
- Viseljen védőfelszerelést, pl. biztonsági cipőt vagy kesztyűt.

### A vezetékek lezárása

#### Feszültségellátás bontása

1. Tegye a hőszivattyút készenléti üzemmódba (lásd a „Kijelzés” fejezetet).
2. Nyomja meg a **RESET 12** gombot.
3. Válassza le az RCD-adaptert **C** a feszültségellátásról.

A hőszivattyú ezzel le van választva a feszültségellátásról.



## Vízvezetékek lezárása

1. Kapcsolja ki a vízkezelő-szivattyút.
2. Vegye le a tömlőbilincseket **3** az adapterekről **2**.
3. Húzza le az adapter **2** tömlővégét a vízcsatlakozás bemenetről **7**.  
Az eltávolításnál tartsa felfelé a vízvezeték tömlővégét, hogy a vezetékben maradt víz ne ellenőrizetlenül folyjon ki
4. Csavarozza le az adapter **2** tömlővégét a vízcsatlakozás kimenetre **6**.  
Az eltávolításnál tartsa felfelé a vízvezeték tömlővégét, hogy a vezetékben maradt víz ne ellenőrizetlenül folyjon ki

*A vízvezetékek ezzel le vannak zárva.*

## Tisztítás

### ÉRTESÍTÉS!

### **Károsodás veszélye a szakszerűtlen tisztítás következtében!**

A szakszerűtlen tisztítás a készülék károsodásához vezethet.

- A készülék felületét minden használat után tiszta vízzel tisztítsa meg.
- Ne használjon agresszív tisztítószeret,
- Ne használjon olyan éles vagy fémes tárgyat, mint a kés, a kemény spakli stb.
- Ne használjon tisztítókefét.
- Ne használjon nagynyomású tisztítót.

### **A hőszivattyú tisztítása**

1. A ventilátor **9** burkolatát és a rácst kissé megnedvesített kendővel tisztítsa meg.
2. A lamellás hőátadó **10** lamelláit, ha szükséges, óvatosan tisztítsa meg porszívóval vagy sűrített levegővel.  
A lamellák rendkívül érzékenyek, megérintésük tilos!
3. Távolítsa el a lerakódásokat a lefolyócsonkban **4**, hogy a kondenzvíz akadálytalanul lefolyhasson.
4. Törölje le a hőszivattyút egy száraz kendővel.

*A hőszivattyú tisztítása ezzel kész.*

## Vizsgálat

Minden használat előtt ellenőrizze:

- Látható károsodás a készüléken?
- Látható károsodás a kezelőelemeken?
- A tartozék kifogástalan állapotban van?
- Az összes vezeték kifogástalan állapotban van?
- Szabadok és tiszták a szellőzőnyílások?

Ne vegyen használatba sérült készüléket vagy tartozékot. Az ilyen készüléket a gyártóval vagy a vevőszolgálatával, vagy minősített szakemberrel ellenőriztesse és javíttassa meg.



## FIGYELMEZTETÉS!

### Tűz- és robbanásveszély tömítetlen lamellás hőátadó miatt!

A lamellás hőátadó hűtőközeg-keringésében nagynyomású, könnyen gyulladó gáz található. A hűtőközeg ellenőrizetlen távozásakor tűz- és robbanásveszély áll fenn.

- Tartsa távol a hőforrásokat és a nyílt lángot a hőszivattyútól.
- Ne fűrja vagy égesse meg a hőszivattyút.
- Haladéktalanul helyezze üzemén kívül a hőszivattyút, ha hűtőközeg távozását feltételezi.
- Lépjen kapcsolatba felhatalmazott szakemberrel, ha hűtőközeg távozását feltételezi.

### Jég a lamellás hőátadón

A hőszivattyú üzemeltetése közben a kondenzvízből jégréteg képződhet a lamellás hőátadón. Ez várható jelenség. A környezeti feltételektől függően előfordulhat, hogy a keletkezett jégréteget az automatikus jégtelenítő funkció nem olvasztja fel teljesen, ami a teljesítmény csökkenéséhez és a hőszivattyú károsodásához vezet.

A következő paraméterekkel állíthatja be az automatikus jégtelenítő funkció működését:

- **(5)** Automatikus jégtelenítő funkció időtartama: az automatikus jégtelenítő funkció tartamát határozza meg percben.
- **(6)** Automatikus jégtelenítő funkció hőmérsékletbeállítása: amint az „aktuális hőmérséklet a hőátadón” **(C)** ezt az értéket °C-ban nem éri el, indul az automatikus jégtelenítő funkció.
- **(7)** Automatikus jégtelenítés leállítás hőmérsékletbeállítása: amint az „aktuális hőmérséklet a hőátadón” **(C)** ezt az értéket °C-ban túllépi, leáll az automatikus jégtelenítő funkció.
- **(8)** Automatikus jégtelenítés leállítás hőmérsékletbeállítása: amint az automatikus jégtelenítő funkció a percben beállított időtartamot meghaladja, leáll az automatikus jégtelenítő funkció.



A gyártó által engedélyezettken kívül ne használjon más tárgyat a jégtelenítési folyamat meggyorsítására!

### Tömítetlenség

A hőszivattyúból kilépő folyadék a következők egyike lehet:

- kondenzvíz
- fürdővíz
- hűtőközeg

#### kondenzvíz

Üzem közben a kondenzvíz képződése megszokott és nem jelent hibát. A lamellás hőátadó felülete lehűl, a környezeti levegő páratartalma lecsapódik és szélsőséges esetben jéggé is dermed. A képződött kondenzvíz a fenéklemezen gyűlik össze és a lefolyócsonk **4** fölötti furaton át távozik. Ha a lefolyócsonk **4** eldugult, akkor a kondenzvíz nem tud teljes mértékben távozni a hőszivattyúból és nagyobb mennyiség gyűlhet össze benne.

## Fürdővíz

A fürdővíz kilépése arra utal, hogy:

- a tömlő nincs korrekt módon felszerelve az adapterre **2**.
- az adapter **2** nem helyesen van összecsavarozva a hőszivattyúval **1**.
- a tömítés az adapterben **2** hibás vagy hiányzik.
- az átfolyócső a hőszivattyú belsejében kilyukadt.

## Hűtőközeg

Hűtőközeg kilépése arra utal, hogy a hűtőközeg-keringés a lamellás hőátadóban kilyukadt. Haladéktalanul forduljon minősített szakemberhez, ha lyukat észlel a hűtőközeg-keringésben.



Gondoljon arra, hogy a hűtőközeg szagtalan

## Tárolás

Amint a külső hőmérséklet tartósan 10 °C alatt marad, téliesítse a hőszivattyút a jégképződés (fagykár) elkerülésére.

### Téli leállítás

1. Zárja le az összes vezetéket (lásd a „Leszerelés” fejezetet).
2. Takarja le a hőszivattyút légáteresztő, de durva szennyeződéssel és erős időjárási hatással szemben védő módon.

*A hőszivattyút ezzel téliesítette.*

## Hibakeresés

Probléma	Lehetséges ok	Probléma megoldása
A kijelző nem világít	A csatlakozódugó nem helyesen csatlakozik a dugaszaljzathoz/ hosszabbító kábelhez.	Váltsa le a hálózati dugaszt a csatlakozódugóról / a hosszabbító kábelről és csatlakoztassa megint.
	Az RCD-adapter kioldott (a LED nem világít).	Nyomja meg a <b>Reset</b> gombot. Ha a LED nem világít folyamatosan, forduljon felhatalmazott villanszerelőhöz.
	A csatlakozódugó / a hosszabbító kábel feszültségmentes.	Forduljon felhatalmazott villamos szakemberhez.
A hőszivattyú nem indul.	A hőátadó még nem érte üzemi hőmérsékletét.	Várjon az aktiválás után 90 másodpercet.
	Az aktuális víz hőmérséklet magasabb vagy azonos a beállított víz hőmérséklettel.	Állítson be magasabb hőmérsékletet, vagy várja meg, amíg az aktuális víz hőmérséklet a beállított víz hőmérséklet alá csökken.
Az úszómedencében a víz a működő hőszivattyú ellenére nem éri el a kívánt hőmérsékletet.	A hőszivattyú üzemideje túl kevés volt a beállított víz hőmérséklet eléréséhez.	Várjon 24-48 órát.
A lamellás hőátadón jég képződött.	A környezeti hőmérséklet túl alacsony / A páratartalom túl magas.	Aktiválja a manuális jégtelenítést (lásd a „Kezelés” fejezetet)
	A gáznyomás a hűtőközeg-keringésben túl alacsony (lásd a „Vizsgálat” fejezetet).	Forduljon felhatalmazott szakemberhez.
Folyadék lép ki.	Kondenzvíz felgyülemzése	Ellenőrizze a lefolyócsontot és a lefolyóvezeték dugulás szempontjából
	A vízcsatlakozások tömítetlenek.	Ellenőrizze a tömítést és húzza meg a hollandi anyákat.
	A vízfolyás tömítetlen (lásd a „Vizsgálat” fejezetet)	Forduljon felhatalmazott szakemberhez.
	A hűtőközeg-keringés tömítetlen (lásd a „Vizsgálat” fejezetet)	Forduljon felhatalmazott szakemberhez.
Kijelzés: Hibaüzenet <b>P1</b>	A hőmérsékletérzékelő a befolyónál hibás, vagy nem küld jelet.	Forduljon felhatalmazott szakemberhez.
Kijelzés: Hibaüzenet <b>P2</b>	A hőmérsékletérzékelő a kifolyónál hibás, vagy nem küld jelet.	Forduljon felhatalmazott szakemberhez.
Kijelzés: Hibaüzenet <b>P3</b>	A hőmérsékletérzékelő a hőátadónál hibás, vagy nem küld jelet.	Forduljon felhatalmazott szakemberhez.
Kijelzés: Hibaüzenet <b>P4</b>	A vízfolyás túl kevés, vagy az átfolyásérzékelő hibás.	Ellenőrizze a szivattyú szállított mennyiségét, vagy forduljon felhatalmazott szakemberhez.
Kijelzés: Hibaüzenet <b>P5</b>	Túl kis nyomás a hűtőközeg-keringésben.	Forduljon felhatalmazott szakemberhez.

Ha a probléma továbbra is fennáll, forduljon az utolsó oldalon felsorolt szervizképviselőhöz.

# Műszaki adatok

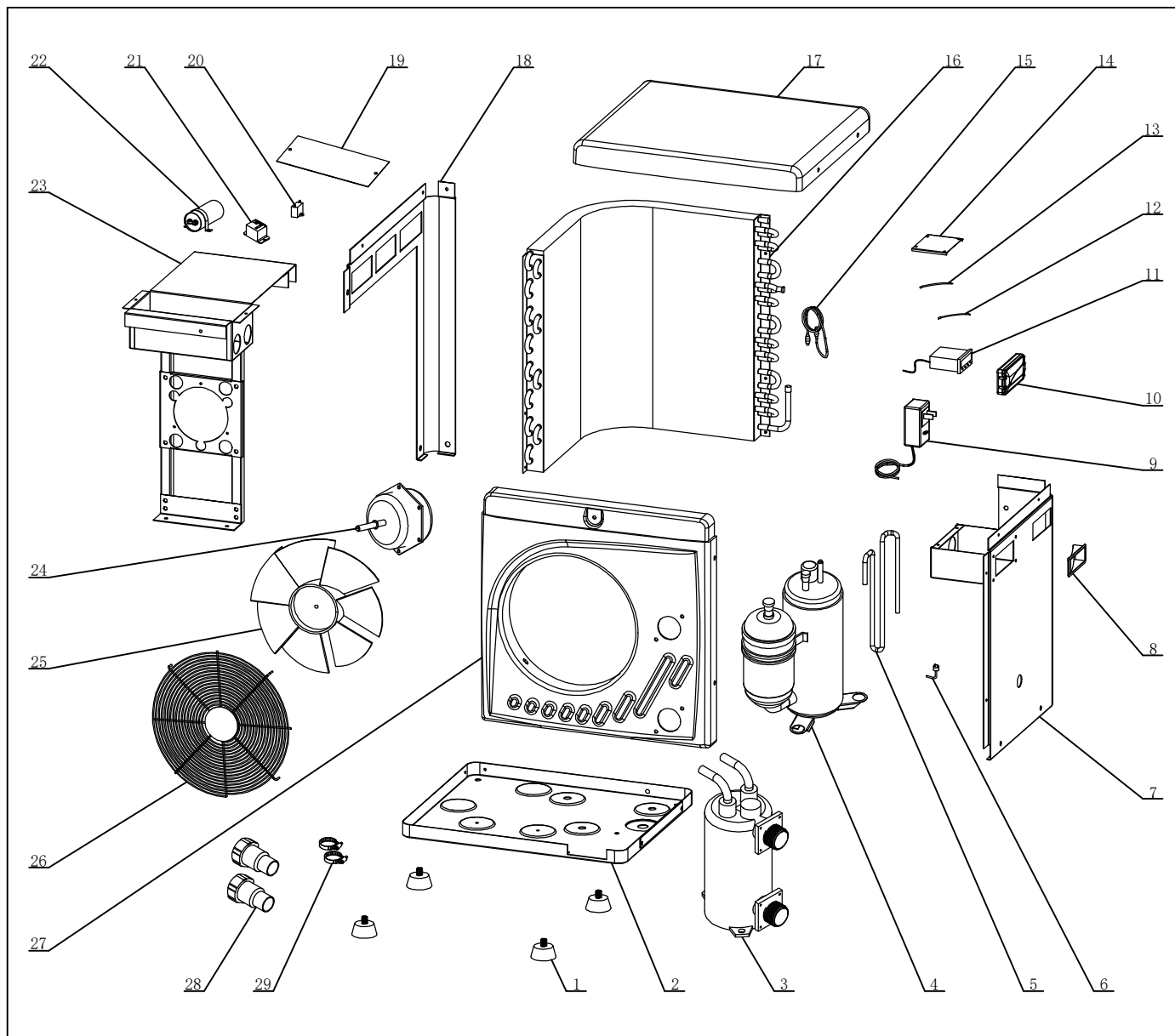
## Műszaki adatok

Modell:	BP-39WS-B Mini
Cikkszám:	049273
Összsúly (nettó/bruttó):	20 kg / 24 kg
Méret (SZ x MA x MÉ):	365mm × 370mm x 320mm
Fűtőteljesítmény *:	3,9 kW
Fűtés bemeneti teljesítmény *:	0,65 kW
Bemeneti teljesítmény értékelése	0,85 kW
Fűtés bemeneti áram *:	3,3 A
Üzemi feszültség és frekvencia **::	220-240 V~, 50 Hz
Teljesítmény tényező COP	6,0
Érintésvédelmi osztály:	I
Védettségi fokozat:	IPX4
Zajtelszint:	47 dB(A)
Hőátadó anyag:	Titán PVC-ben
Víz átáramlás:	1,5 m³/h - 4 m³/h
Levegő átáramlás:	1200 m³/h
Kisnyomású oldal munkanyomása:	0,7 MPa
Kisnyomású oldal max. üzemi nyomása:	1,5 MPa
Nagynyomású oldal munkanyomása:	3,0 MPa
Nagynyomású oldal max. üzemi nyomása:	4,3 MPa
Hűtőközeg:	R32
Hűtőközeg tömege:	320 g
Globális felmelegedési potenciál GWP:	675
CO <sub>2</sub> -ekvivalens:	0,19 kg/t

\* változó - a környezeti feltételektől függően.

\*\* egyfázisú váltakozó áram

# Pótalkatrészek



Poz.	Pótalkatrész	Poz.	Pótalkatrész	Poz.	Pótalkatrész
1	Gumiláb	11	Kijelzés	21	Jelfogó
2	Keret	12	Kompresszor érzékelő	22	Kompresszor indító kondenzátor
3	Titán hőátadó	13	Vízcsatlakozás bemenet érzékelő	23	Ventilátor tartó
4	Kompresszor	14	Elektromos doboz fedél 1	24	Ventilátor motor
5	Rézcső	15	Hajszálcső	25	Ventilátor járókerék
6	Kisnyomású oldal megszakító	16	Kondenzátor	26	Ventilátor védőrács
7	Burkolat jobbról	17	Burkolat felül	27	Burkolat elől
8	Fogantyú	18	Burkolat balról	28	Adapter
9	Hálózati kábel (RCD-adapterrel)	19	Elektromos doboz fedél 2	29	Tömítőbilincs

Poz.	Pótalkatrész	Poz.	Pótalkatrész	Poz.	Pótalkatrész
10	Kijelző keret	20	Ventilátor indító kondenzátor		

## Megfelelőségi nyilatkozat



Az EU megfelelőségi nyilatkozatot szükség esetén kérje az ennek az útmutató végén feltüntetett címen.

## Leselejtezés

### A csomagolás leselejtezése



A csomagolást szétválogatva tegye a hulladékba. A kartont és papírt a papír, a fóliát a műanyag szelektív hulladékgyűjtőbe tegye.

### A leselejtezett készülék ártalmatlanítása

Az Európai Unión belül alkalmazandó, illetve azokban az országokban, amelyekben szelektív hulladékgyűjtést alkalmaznak.



**A leselejtezett készülékeket nem szabad a háztartási hulladékba rakni!**

Amennyiben a terméket már nem használja, a felhasználó **jogi kötelessége a leselejtezett készüléket a háztartási hulladéktól elkülönítve**, pl. egy közösségi/városi gyűjtőközpontban leadni. Így biztosíthatja a leselejtezett készülékek szakszerű

hasznosítását és elkerülheti a negatív környezeti kihatásukat. Az elektromos készülékek ezért a fönti szimbólummal vannak ellátva.

### Hűtőközeg ártalmatlanítása

A készülék hűtőközeget tartalmaz. A hűtőközeget veszélyes anyagként az arra engedélyezett gyűjtőhelyen kell szakszerűen ártalmatlanítani.

## Rozsah dodávky / díly přístroje

- 1 Tepelné čerpadlo
- 2 Adaptér, 2x
- 3 Hadicová spona, 2x
- 4 Odtokové hrdlo (kondenzovaná voda)
- 5 Rukojeť, 2x
- 6 Přípojka vody na výstupu
- 7 Přípojka vody na vstupu
- 8 Napájecí kabel (s RCD adaptérem)
- 9 Ventilátor
- 10 Lamelový výměník tepla

### **(C) RCD adaptér**

- 11 LED
- 12 Tlačítko RESET
- 13 Tlačítko TEST

### **(D) Displej: Prvky obsluhy a zobrazení**

- 14 Zobrazení
- 15 Tlačítko ZAP/VYP
- 16 Tlačítko Nahoru
- 17 Tlačítko Dolů
- 18 Tlačítko SET



# Obsah

Přehled.....	2
Rozsah dodávky / díly přístroje.....	92
Obecně.....	94
Přečtěte si a dodržujte návod k obsluze.....	94
Použití v souladu s určením.....	94
Vysvětlení značek.....	94
Bezpečnost.....	96
Příprava.....	99
Zkontrolujte rozsah dodávky z hlediska kompletnosti a poškození.....	99
Důkladné čištění přístroje.....	100
Příprava místa instalace a přípojek.....	100
Instalace.....	101
Montáž adaptéru na konce hadice.....	101
Připojení potrubí.....	102
Displej.....	102
Pohotovostní režim.....	102
Provozní režim.....	102
Parametry.....	103
Obsluha.....	104
RCD adaptér.....	104
Aktivace ohřevu.....	105
Zobrazení nebo nastavení parametru.....	105
Odinstalování.....	106
Uzavření potrubí.....	106
Čištění.....	106
Čištění tepelného čerpadla.....	106
Kontrola.....	107
Led na lamelovém výměníku tepla.....	107
Netěsnost.....	108
Skladování.....	108
Odstavení na zimu.....	108
Zjišťování poruch.....	109
Technické údaje.....	109
Technické údaje.....	109
Náhradní díly.....	111
Prohlášení o shodě.....	112
Likvidace.....	112
Likvidace obalu.....	112
Likvidace starého přístroje.....	112
Likvidace chladiva.....	112

# Obecně

## Přečtěte si a dodržujte návod k obsluze.



Tento návod k obsluze patří k tomuto tepelnému čerpadlu MINI (dále také jako „přístroj“ nebo „tepelné čerpadlo“). Obsahuje důležité informace k uvedení do provozu a obsluze.

Před použitím přístroje si pozorně přečtěte návod k obsluze, především bezpečnostní pokyny. Nedodržení tohoto návodu k obsluze může mít za následek těžká zranění nebo škody na přístroji.

Návod k obsluze vychází z norem a pravidel platných v Evropské unii. V zahraniční dodržujte také specifické místní směrnice a zákony.

Návod k obsluze uschovejte pro pozdější potřebu. Pokud přístroj předáte třetí osobě, přiložte k němu bezpodmínečně také tento návod k obsluze.

## Použití v souladu s určením

Tento přístroj je výlučně určen k ohřevu vedené vody u soukromých bazénů jako součást zařízení na úpravu vody.

Je určeno výlučně pro použití v domácnostech, nikoli k průmyslovým účelům. Přístroj používejte pouze tak, jak je popsáno v tomto návodu k obsluze. Každé jiné použití odporuje účelu a může mít za následek materiální škody nebo škody na zdraví osob. Přístroj není hračka.

Výrobce nebo obchodník neodpovídá za škody způsobené použitím odporujícím určením nebo nesprávným používáním.

## Fluorovaný skleníkový plyn – difluormetan (R32)

Přístroj obsahuje fluorovaný skleníkový plyn difluormetan (R32), který je nutný pro fungování přístroje.

Průmyslové označení	HFC-32
Běžné označení	R32
Chemické označení	Difluormetan
Chemický vzorec	CH <sub>2</sub> F <sub>2</sub>
Potenciál globálního oteplování GWP	675

Další informace najdete na přístroji nebo v kapitole „Technické údaje“.

## Vysvětlení značek

V tomto návodu k obsluze, na přístroji a obalu jsou použity následující symboly.



Tento symbol poskytuje užitečné doplňkové informace k montáži nebo provozu.



Prohlášení o shodě (viz kapitola „Prohlášení o shodě“): Výrobky označené tímto symbolem splňují použité právní předpisy Společenství Evropského hospodářského prostoru.



Přečtěte si návod k obsluze.



Návod k obsluze obsahuje důležité doplňující informace.



Návod k obsluze obsahuje důležité informace o údržbě a opravách.



Nebezpečí požáru! Varování před hořlavými látkami.



Nebezpečí úrazu elektrickým proudem! Varování před elektrickým napětím.



Výrobky označené tímto symbolem odpovídají třídě ochrany I.



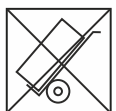
Do otvorů nezasouvejte žádné předměty.



Nemontujte pomocí nástroje, pouze ručně.



Obal nezmačkejte.



Obal nenaklánějte.



Nestoupejte na obal.



Obal chraňte před vlhkem.



Zacházejte opatrně.



Křehký obsah.



Tato strana obalu by měla vždy směřovat nahoru.



Stohujte maximálně 6 obalů na sebe.



K otevření obalu nikdy nepoužívejte ostré nože nebo jiné špičaté předměty. Mohli byste tím poškodit obsah.

## Bezpečnost

V tomto návodu k obsluze jsou použita následující signální slova.

### ▲VAROVÁNÍ!

Tento signální symbol/slovo označuje nebezpečí se středním stupněm rizika, které, pokud mu nebude zabráněno, může mít za následek smrt nebo těžké zranění.

### ▲POZOR!

Tento signální symbol/slovo označuje nebezpečí s nízkým stupněm rizika, které, pokud mu nebude zabráněno, může mít za následek malé nebo lehké zranění.

### UPOZORNĚNÍ!

Toto signální slovo varuje před možnými materiálními škodami.

Všeobecné bezpečnostní pokyny

### ▲VAROVÁNÍ!

#### Nebezpečí ohrožení života při nevhodné teplotě vody!

Delší pobyt v bazénu s příliš vysokou nebo nízkou teplotou vody může vést k přehřátí (teplota těla nad 38 °C) nebo podchlazení (teplota těla pod 35 °C). To může mít za následek únavu a závrať až mdloby nebo bezvědomí a způsobit tak smrt v důsledku utonutí v bazénu. U těhotných hrozí, především v prvních třech měsících těhotenství, nebezpečí deformací nebo poškození mozku u jejich nenarozeného dítěte.

- Udržujte teplotu vody během normálního provozu při plavání v rozmezí 26–30 °C.
- Nenechávejte děti a těhotné ženy vstupovat do vody s teplotou nad 38 °C.
- Nenechávejte teplotu vody překročit 40 °C.
- Než vstoupíte do vody, zkontrolujte v případě pochybností teplotu vody vhodným přesným teploměrem. (Teplotní senzor tepelného čerpadla zaručuje přesnost cca ±3 °C.)

### ▲VAROVÁNÍ!

#### Nebezpečí požáru nebo výbuchu při netěsnosti lamelového výměníku tepla!

V okruhu chladiwa lamelového výměníku tepla se nachází lehce hořlavý plyn pod vysokým tlakem. Nekontrolovaný únik chladiwa představuje riziko požáru a výbuchu.

- Tepelné čerpadlo udržujte mimo dosah zdrojů tepla a ohně.
- Tepelné čerpadlo nenavrtávejte ani nezapalujte.
- Tepelné čerpadlo uveďte ihned mimo provoz, pokud se domníváte, že dochází k úniku chladiwa.
- Kontaktujte autorizovaného odborníka, pokud zjistíte únik chladiwa.

## ⚠VAROVÁNÍ!

### **Nebezpečí zranění při nedostatečné kvalifikaci!**

Nedostatečné zkušenosti nebo zručnost při zacházení s potřebnými nástroji a chybějící znalosti místních a normativních ustanovení pro potřebné řemeslné práce mohou mít za následek těžká zranění nebo materiální škody.

- Veškerými pracemi, jejichž rizika neumíte posoudit dostatečnými osobními znalostmi, pověřte kvalifikovaného odborníka.

## ⚠VAROVÁNÍ!

### **Nebezpečí úrazu elektrickým proudem!**

Chybná elektroinstalace nebo příliš vysoké napájecí síťové napětí mohou vést k úrazu elektrickým proudem.

- Nechejte instalaci, první uvedení do provozu a údržbu tepelného čerpadla provádět autorizovanými odborníky.
- Zahajte práci na tepelném čerpadle až po kontrole všech bezpečnostních předpisů.
- Práce na tepelném čerpadle se smí provádět jen ve stavu bez napětí.
- Tepelné čerpadlo připojujte jen tehdy, pokud síťové napětí zásuvky souhlasí s údaji na typovém štítku.
- Tepelné čerpadlo připojujte jen do dobře přístupné zásuvky, aby bylo možné tepelné čerpadlo v případě poruchy rychle odpojit od napájecí sítě.
- Neprovozujte tepelné čerpadlo, pokud jeví viditelné známky poškození nebo je vadný napájecí kabel nebo síťová zástrčka.
- Pokud je poškozený napájecí kabel tepelného čerpadla, musí být vyměněn výrobcem, jeho zákaznickým servisem nebo podobně kvalifikovanou osobou pro zabránění nebezpečí.
- Těleso neotvírejte. Opravu přenechejte odborníkům. Při svévolných opravách, nesprávné přípojce nebo obsluze budou vyloučeny nároky ze záruky.
- Při opravách se smí používat pouze díly odpovídající původním údajům o přístroji. V tomto tepelném čerpadle se nachází elektrické a mechanické díly, které jsou nepostradatelné z hlediska ochrany proti zdrojům nebezpečí.
- Neprovozujte tepelné čerpadlo s externím časovým spínačem nebo zvláštním systémem dálkového ovládní.
- Tepelné čerpadlo a napájecí kabel nebo síťovou zástrčku nikdy neponořujte do vody nebo jiných tekutin.
- Síťovou zástrčku nikdy neuchopujte vlhkýma rukama.
- Síťovou zástrčku nikdy nevytahujte ze zásuvky za napájecí kabel, ale vždy uchopte síťovou zástrčku.

- Napájecí kabel nikdy nepoužívejte jako rukojeť k přenášení.
- Udržujte tepelné čerpadlo, síťovou zástrčku a napájecí kabel mimo dosah ohně a horkých ploch.
- Napájecí kabel ved'te tak, aby nehrozilo zakopnutí.
- Napájecí kabel neohýbejte a nepokládejte ho přes ostré hrany.
- Zajistěte, aby děti do tepelného čerpadla nestrkaly žádné předměty.
- Otvory udržujte zbavené cizích těles.
- Pokud již tepelné čerpadlo nepoužíváte, čistíte ho nebo dojde-li k poruše, vždy tepelné čerpadlo vypněte a vytáhněte síťovou zástrčku ze zásuvky.
- Zajistěte, aby se skutečné provozní napětí nelišilo od jmenovité hodnoty o více než 10 % (viz „Technické údaje“).
- Tepelné čerpadlo musí mít jako ochranné zařízení předřazen jistič s pomalou pojistkou 16 A; toto ochranné zařízení smí napájet výlučně tepelné čerpadlo. Také při použití ochranného zařízení s rozpojením na všech pólech se musí použít diferenciální spínač s maximálním rozdílovým proudem 30 mA.
- Zajistěte, aby elektrické zařízení, na které je připojeno tepelné čerpadlo, mělo uzemňovací vodič.
- Pokud se instaluje síťová zástrčka pro připojení k napájecí síti, musí vykazovat stupeň ochrany minimálně IPX4 a mít svorku pro připojení uzemňovacího vodiče. Totéž platí pro napájecí vedení, které musí být vybavené uzemňovacím vodičem.

### **▲VAROVÁNÍ!**

#### **Nebezpečí zranění pro osoby s osobním omezením nebo nedostatkem zkušeností a znalostí!**

Nesprávné zacházení s přístrojem může mít za následek těžká zranění nebo poškození přístroje.

- Toto tepelné čerpadlo smí být používáno dětmi od 8 let a osobami se sníženými fyzickými, smyslovými nebo mentálními schopnostmi nebo osobami s nedostatečnými zkušenostmi a znalostmi, pokud jsou pod dozorem nebo byly poučeny o bezpečném používání tepelného čerpadla a chápou z toho vyplývající rizika. Děti si nesmí s tepelným čerpadlem hrát. Čištění a užitelskou údržbu nesmí provádět děti.
- Během provozu nenechávejte přístroj bez dozoru.
- Jiným osobám umožněte přístup k přístroji až poté, co si přečetly kompletně tento návod a porozuměly mu nebo byly poučeny o řádném používání a s tím spojenými riziky.
- Nenechávejte nikdy osoby se sníženými fyzickými, smyslovými nebo mentálními schopnostmi (např.: děti nebo opilé osoby) nebo osoby s

nedostatečnými zkušenostmi a znalostmi (např.: děti) v blízkosti přístroje bez dozoru.

### ▲POZOR!

#### **Nebezpečí zranění při manipulaci s těžkým přístrojem!**

Přístroj je těžký! Nesprávné zvedání nebo nekontrolované převrácení přístroje může vést ke zranění nebo poškození přístroje.

- Zvedání, přenášení nebo nahnutí přístroje provádějte minimálně ve dvou, nikdy ne sami.
- Dbejte na správné držení těla (rovná záda, stabilní postoj atd.).
- Používejte transportní pomůcky (např. vysokozdvihový vozík nebo rudl).
- Noste ochranné prostředky, jako jsou pracovní obuv a pracovní rukavice.

#### **Příprava**

### ▲VAROVÁNÍ!

#### **Nebezpečí udušení obalovým materiálem!**

Uváznutí hlavy v obalové fólii nebo spolknutí ostatních obalových materiálů může vést k smrti udušením. Speciálně pro děti a osoby s omezenými duševními schopnostmi, které nedokážou odhadnout rizika kvůli svým nedostatečným znalostem a zkušenostem, je zde vyšší potenciál nebezpečí.

- Zajistěte, aby si s obalovým materiálem nehrály děti a osoby s omezenými duševními schopnostmi.

### UPOZORNĚNÍ!

#### **Nebezpečí poškození při otevření obalu!**

Nechtěné otevření obalu, především pomocí ostrých nebo špičatých předmětů, může mít za následek poškození přístroje.

- Obal otvírejte co nejopatrněji.
- Nesnažte se dostat do obalu pomocí ostrých nebo špičatých předmětů.

### UPOZORNĚNÍ!

#### **Nebezpečí poškození vlivem chybějícího obalu!**

Přístroji při jeho skladování a převozu v nezabaleném stavu hrozí nebezpečí poškození.

- Obal nevyhazujte.
- Obal v případě poškození nahradte co nejvíce rovnocenným obalem.

#### **Zkontrolujte rozsah dodávky z hlediska kompletnosti a poškození**

1. Opatrně otevřete obal.
2. Vyjměte všechny díly z obalu.
3. Zkontrolujte kompletní stav dodávky.

4. Zkontrolujte rozsah dodávky z hlediska poškození.

### Důkladné čištění přístroje

1. Odstraňte obalový materiál a všechny ochranné fólie, pokud jsou použity.
2. Vyčistěte všechny díly rozsahu dodávky, jak je popsáno v kapitole „Čištění“.

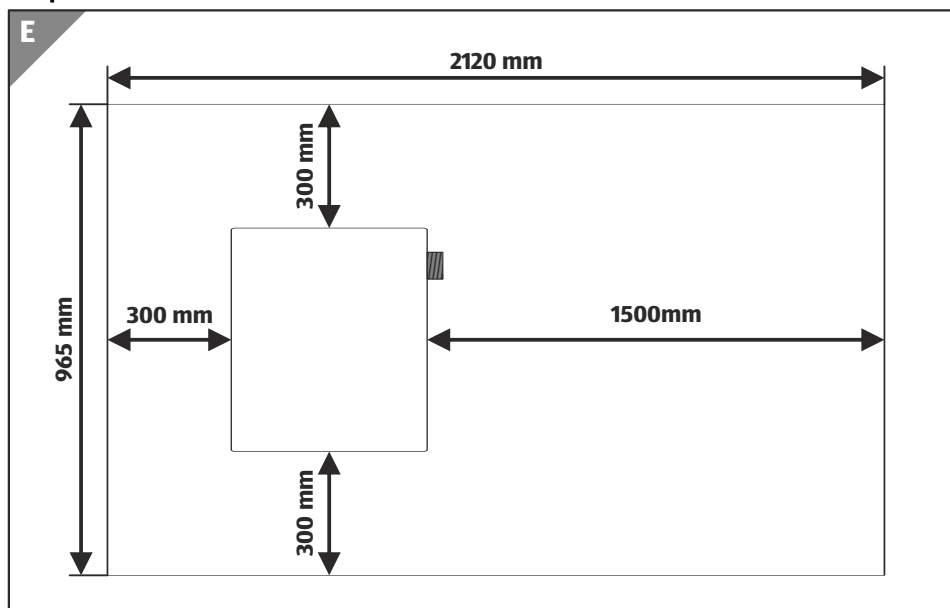
*Přístroj je vyčištěn a připraven k použití.*

### Příprava místa instalace a přípojek

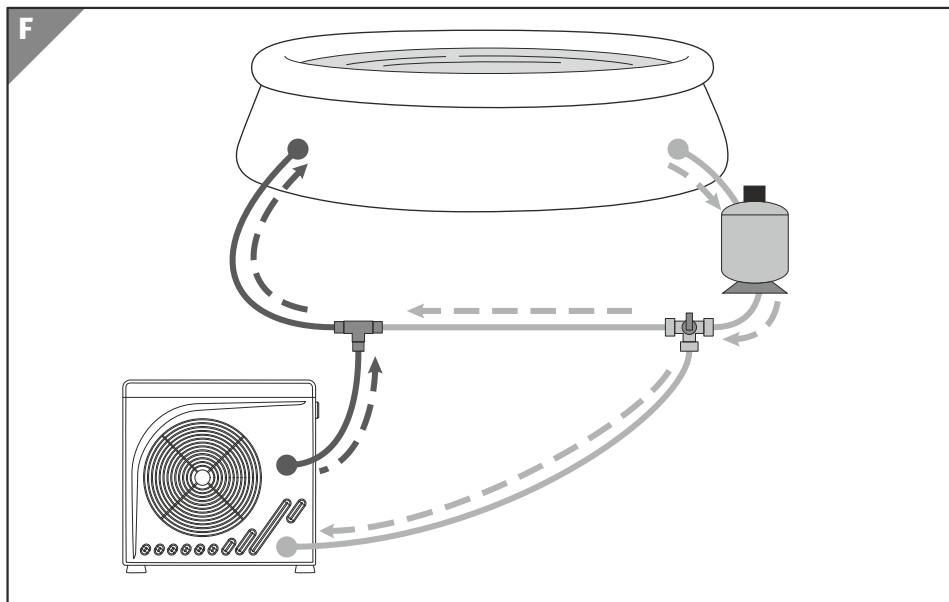
Správný výběr a příprava místa instalace značně usnadní instalaci a obsluhu tepelného čerpadla. Musí být splněny nebo zohledněny následující požadavky:

- Místo instalace venku
- Ochrana před zaplavením a silným působením deště nebo zavlažovacích zařízení
- Stabilní, rovný a voděodolný podklad
- Potřebná minimální vzdálenost od stěn nebo objektů (viz obr. E)
- Potřebná minimální vzdálenost 2 m od bazénu.
- Snadná možnost připojení vodního potrubí
- Snadná možnost připojení napájení
- Snadný přístup k displeji
- Možnost vypouštění kondenzované vody
- Prostředí necitlivé na vibrace a hluk

### Příprava místa instalace







1. Vyčistěte zvolené místo instalace smetákem od kamínků a jiných pevných předmětů.
2. Nainstalujte tepelné čerpadlo přesně na místo, které k tomu bude později určeno.
3. Nainstalujte hadice od zařízení na úpravu vody k místu instalace tepelného čerpadla (viz obr. F).

Dbejte na to, aby žádná potrubí vedená k tepelnému čerpadlu nebyla napnutá a nebránila volnému průchodu.

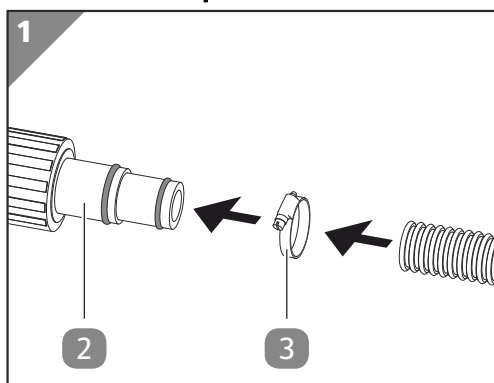
4. Nainstalujte přívod pro napájení tepelného čerpadla (viz kapitola „Technické údaje“).

Používejte prodlužovací kabel nebo zásuvku vhodné třídy ochrany pro podmínky prostředí připojených dílů!

*Je připraveno místo instalace.*

## Instalace

### Montáž adaptéru na konce hadice



1. Vyčistěte připojovací místa tepelného čerpadla **1**, adaptér **2** a konce hadic vodního potrubí od hrubých nečistot.
2. Našroubujte adaptér **2** na přípojku vody na výstupu **6**.
3. Našroubujte adaptér **2** na přípojku vody na vstupu **7**.
4. Upevněte konec hadice odtoku pomocí hadicové spony **3** adaptérem **2** na přípojce vody na výstupu **6** (viz obr. 1).
5. Spojte konec hadice přívodu pomocí hadicové spony **3** adaptérem **2** na přípojce vody na vstupu **7** (viz obr. 1).

*Adaptéry jsou namontovány na koncích hadice.*

## Připojení potrubí

### Zajištění elektrického napájení

1. Spojte RCD adaptér **C** s napájením připraveným v místě instalace.

*Je zajištěno napájení.*

### Připojení odtokového potrubí pro kondenzovanou vodu (volitelně)

1. Zasuňte odtokové hrdlo **4** do otvoru v desce dna.
2. Zasuňte odtokové hrdlo (zahradní hadici) pro kondenzovanou vodu na odtokové hrdlo **4**.

*Odtokové potrubí pro kondenzovanou vodu je připojeno.*

## Displej

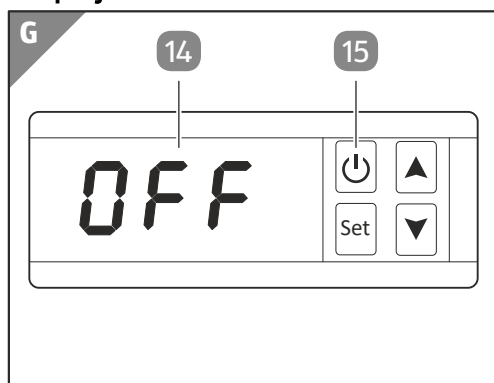
### Pohotovostní režim

V pohotovostním režimu je tepelné čerpadlo připraveno k provozu, ale není aktivní. Stisknutím tlačítka **ZAP/VYP** **15** tepelné čerpadlo přejde do pohotovostního režimu.



Po zapnutí se musí nejdříve nahřát výměník tepla, než bude tepelné čerpadlo v pohotovostním režimu připraveno k použití. Tento postup může trvat až 90 sekund.

Displej:



- Zobrazení **14** signalizuje „VYP“.

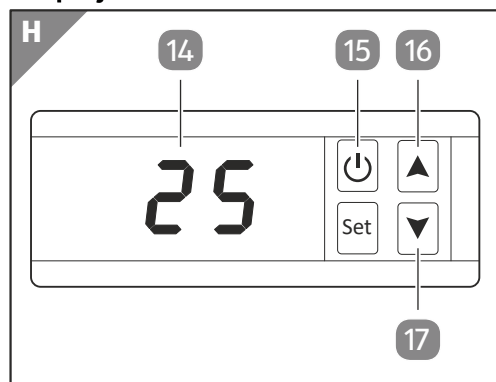
### Provozní režim

V provozním režimu tepelné čerpadlo ohřívá vodu na nastavenou teplotu vody. Standardní hodnota pro nastavenou teplotu vody je 27 °C. Nastavená hodnota vody může činit +15 °C až +35 °C. Stisknutím tlačítka **ZAP/VYP** **15** tepelné čerpadlo přejde do pohotovostního režimu. Stisknutím tlačítka **Nahoru** **16** nebo tlačítka **Dolů** **17** lze nastavit požadovanou teplotu vody.



Po vypnutí se musí výměník tepla nejprve vychladit, než ventilátor přestane běžet. Tento postup může trvat až 90 sekund.

## Displej:



- Zobrazení 14 signalizuje aktuální teplotu vody.

## Úspora energie



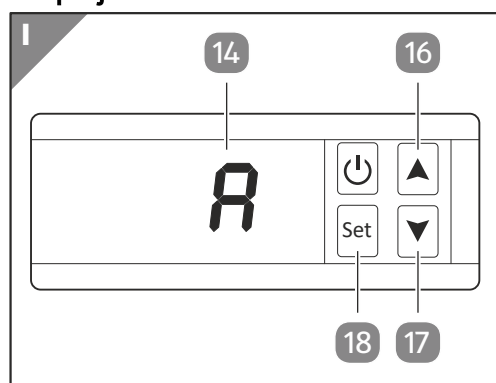
Pro snížení spotřeby energie a s tím spojených nákladů můžete provést následující opatření:

- Pokud bazén několik dnů nepoužíváte (např. o víkendu), udržujte aktuální teplotu vody přibližně na úrovni požadované teploty vody. Tepelné čerpadlo nemůže vodu v bazénu ohřívat libovolně rychle. Při větším rozdílu teplot mezi aktuální teplotou vody a požadovanou teplotou vody může trvat několik dnů, než bude dosaženo požadované teploty vody.
- Pokud bazén nepoužíváte déle než jeden týden, tepelné čerpadlo vypněte nebo snižte nastavenou teplotu vody.
- Nepoužívejte tepelné čerpadlo, pokud okolní teplota klesne pod 15 °C.
- Použijte načasování (viz kapitola „Obsluha“) místo toho, abyste nechali tepelné čerpadlo trvale v provozním režimu.
- Zakryjte bazén pro zabránění ztrátě tepla vlivem větru.

## Parametry

V provozním režimu umožňuje tepelné čerpadlo stisknutím tlačítka SET 18 zobrazovat teploty nebo provádět nastavení. Stisknutím tlačítka Nahoru 16 nebo tlačítka Dolů 17 lze zvolit požadovaný parametr.

## Displej:



- Zobrazení 14 signalizuje zvolený parametr (A, B, C, 1–8).

## Dostupné parametry:

Tepelné čerpadlo je vybaveno třemi teplotními senzory k měření následujících teplot:

	Parametr	Rozsah zobrazení	
A	Aktuální teplota vody na vstupu	-19 °C – +99 °C	-

	Parametr	Rozsah zobrazení	
B	Aktuální teplota vody na výstupu	-19 °C – +99 °C	-
C	Aktuální teplota na výměníku tepla	-19 °C – +99 °C	-

Tepelné čerpadlo má k dispozici osm nastavitelných parametrů:

	Parametr	Rozsah nastavení	Přednastavení
1	Požadovaná teplota vody	15 °C – +35 °C	27 °C
2	Rozdíl teploty pro restartování	1 °C – +10 °C	2 °C
3	Tepelná ochrana na výstupu	30 °C – +80 °C	47 °C
4	Automatické restartování	0–1	1
5	Doba automatické funkce odtávání	10 min – 90 min	40 min
6	Nastavení teploty automatické funkce odtávání	-30 °C – +0 °C	0 °C
7	Nastavení teploty ukončení automatického odtávání	1 °C – +30 °C	2 °C
8	Načasování ukončení automatického odtávání	10 min – 40 min	30 min

## Obsluha

**▲POZOR!**

### Nebezpečí zranění!

Poškozený přístroj nebo poškozené příslušenství mohou způsobit zranění.

- Přístroj a příslušenství zkontrolujte (viz kapitola Kontrola).

### UPOZORNĚNÍ!

### Nebezpečí poškození blokováním proudění vzduchu!

Snížené nebo blokové provzdušnění tepelného čerpadla může vést ke zhoršenému odvádění tepla nebo vlhkosti. To může například vést k tvorbě plísní nebo přehřívání lamelového výměníku tepla.

- Pravidelně čistěte mřížku rotoru ventilátoru a lamely výměníku tepla a dbejte na to, aby se do vnitřní části výměníku tepla nedostaly žádné nečistoty, jako např. listí apod.
- Dbejte na to, aby mřížka na výměníku tepla nebyla nikdy zakrytá a umožňovala volné proudění vzduchu přístrojem.

### RCD adaptér

RCD adaptér **C** sestává ze zástrčky ochranného kontaktu a proudového chrániče. Zástrčka ochranného kontaktu musí být spojena s vhodnou zásuvkou s uzemněným ochranným vodičem. Proudový chránič odpojí tepelné čerpadlo z napájení, pokud tepelným čerpadlem proudí pro člověka nebezpečné proudy (např. zkrat na kostru elektricky vodivými díly tělesa).

### Test proudového chrániče

1. Spojte RCD adaptér **C** s napájením připraveným v místě instalace.
2. Stiskněte tlačítko **RESET**<sup>12</sup>.

**LED**<sup>11</sup> zhasne. Tepelné čerpadlo je napájeno proudem a nachází se v pohotovostním režimu.

3. Stiskněte tlačítko **TEST**<sup>13</sup>.

**LED**<sup>11</sup> zhasne. Tepelné čerpadlo je odpojeno z napájení a **zobrazení**<sup>14</sup> zhasne.

4. Stiskněte tlačítko **RESET**<sup>12</sup>.

**LED**<sup>11</sup> zhasne. Tepelné čerpadlo je napájeno proudem a nachází se v pohotovostním režimu.

Proudový chránič adaptéru RCD je úspěšně zkontrolován.

## Aktivace ohřevu

Nastavený teplotní rozsah v provozním režimu činí 15–35 °C. Spouštěcí hodnota nastavené teploty vody je 27 °C.

### Aktivace provozního režimu

1. Stiskněte tlačítko **RESET**<sup>12</sup>.

**LED**<sup>11</sup> zhasne. Tepelné čerpadlo je napájeno proudem a nachází se v pohotovostním režimu.

2. Stiskněte tlačítko **ZAP/VYP**<sup>15</sup>.

Tepelné čerpadlo <sup>1</sup> se nachází v provozním režimu a **zobrazení**<sup>14</sup> signalizuje aktuální teplotu vody v °C.

### Nastavení požadované teploty vody

1. Stiskněte opakovaně tlačítko **Nahoru**<sup>16</sup> nebo tlačítko **Dolů**<sup>17</sup>.

**Zobrazení**<sup>14</sup> signalizuje požadovanou teplotu vody ve °C.



Tepelné čerpadlo nepracuje, pokud nastavená požadovaná teplota vody dosahuje naměřené aktuální teploty vody.

## Zobrazení nebo nastavení parametru

Tepelné čerpadlo má k dispozici 11 parametrů zobrazovaných a nastavitelných na displeji **D** (viz „Parametry“).

### Zobrazení parametru

1. Stiskněte a podržte stisknuté tlačítko **SET**<sup>18</sup> na 5 sekund, když se tepelné čerpadlo nachází v provozním režimu.

**Zobrazení**<sup>14</sup> signalizuje „A“.

2. Stiskněte opakovaně tlačítko **Nahoru**<sup>16</sup> nebo tlačítko **Dolů**<sup>17</sup>.

**Zobrazení**<sup>14</sup> signalizuje zvolený parametr (A, B, C, 1–8) (viz „Parametry“).

3. Stiskněte tlačítko **SET**<sup>18</sup> pro výběr požadovaného parametru.

Hodnota zvoleného parametru bliká v **zobrazení**<sup>14</sup>.

### Nastavení parametru

1. Stiskněte opakovaně tlačítko **Nahoru**<sup>16</sup> nebo tlačítko **Dolů**<sup>17</sup>.

Požadovaná hodnota zvoleného parametru bliká v **zobrazení**<sup>14</sup>.

2. Stiskněte tlačítko **SET**<sup>18</sup>.

Požadovaná hodnota zvoleného parametru je nastavena.

## Odinstalování

### ▲POZOR!

#### Nebezpečí zranění při manipulaci s těžkým přístrojem!

Přístroj je těžký! Nesprávné zvedání nebo nekontrolované převrácení přístroje může vést ke zranění nebo poškození přístroje.

- Zvedání, přenášení nebo nahnutí přístroje provádějte minimálně ve dvou, nikdy ne sami.
- Dbejte na správné držení těla (rovná záda, stabilní postoj atd.).
- Používejte transportní pomůcky (např. vysokozdvižný vozík nebo rudl).
- Noste ochranné prostředky, jako jsou pracovní obuv a pracovní rukavice.

#### Uzavření potrubí

##### Odpojení elektrického napájení

1. Tepelné čerpadlo uveďte do pohotovostního režimu (viz kapitola „Displej“).
2. Stiskněte tlačítko **RESET** **12**.
3. Odpojte RCD adaptér **C** z napájení.

*Tepelné čerpadlo je odpojeno z napájení.*

##### Uzavření vodních potrubí

1. Deaktivujte čerpadlo úpravy vody.
2. Uvolněte hadicové spony **3** z adaptérů **2**.
3. Vytáhněte konec hadice z adaptéru **2** na přípojce vody na vstupu **7**.  
Konec hadice vodního potrubí při vytahování držte otvorem nahoru, aby se zbytek vody nacházející se v hadici nekontrolovaně nerozlil
4. Odšroubujte konec hadice z adaptéru **2** na přípojce vody na výstupu **6**.  
Konec hadice vodního potrubí při vytahování držte otvorem nahoru, aby se zbytek vody nacházející se v hadici nekontrolovaně nerozlil

*Vodní potrubí jsou uzavřena.*

## Čištění

### UPOZORNĚNÍ!

#### Nebezpečí poškození vlivem nesprávného čištění!

Nesprávné čištění může mít za následek poškození přístroje!

- Očistěte povrch přístroje po každém použití čistou vodou.
- Nepoužívejte agresivní čisticí prostředky.
- Nepoužívejte ostré nebo kovové předměty, jako nože, tvrdé špachtle apod.
- Nepoužívejte čisticí kartáče.
- Nepoužívejte vysokotlaké čističe.

#### Čištění tepelného čerpadla

1. Vyčistěte těleso a mřížku ventilátoru **9** pomocí lehce navlhčeného hadříku.

2. V případě potřeby vyčistěte lamely výměníku tepla **10** opatrně vysavačem nebo stlačeným vzduchem.

Lamely jsou velmi citlivé a nesmíte se jich dotýkat!

3. Odstraňte usazeniny v odtokovém hrdle **4**, aby mohla kondenzovaná voda volně odtékat.

4. Tepelné čerpadlo vysušte suchým hadříkem.

*Tepelné čerpadlo je vyčištěné.*

## Kontrola

Před každým použitím zkontrolujte následující:

- Jsou na přístroji viditelná poškození?
- Jsou na ovládacích prvcích viditelná poškození?
- Je příslušenství v bezvadném stavu?
- Jsou všechny rozvody v bezvadném stavu?
- Jsou větrací štěrbiny volné a čisté?

Poškozený přístroj nebo příslušenství neuvádějte do provozu. Nechejte zkontrolovat a opravit výrobcem nebo jeho zákaznickým servisem nebo kvalifikovaným odborníkem.

### **▲VAROVÁNÍ!**

#### **Nebezpečí požáru nebo výbuchu při netěsnosti lamelového výměníku tepla!**

V okruhu chladiva lamelového výměníku tepla se nachází lehce hořlavý plyn pod vysokým tlakem. Nekontrovaný únik chladiva představuje riziko požáru a výbuchu.

- Tepelné čerpadlo udržujte mimo dosah zdrojů tepla a ohně.
- Tepelné čerpadlo nenavrtávejte ani nezapalujte.
- Tepelné čerpadlo uveďte ihned mimo provoz, pokud se domníváte, že dochází k úniku chladiva.
- Kontaktujte autorizovaného odborníka, pokud zjistíte únik chladiva.

#### **Led na lamelovém výměníku tepla**

Během provozu tepelného čerpadla může docházet k vytvoření vrstvy ledu z kondenzované vody na lamelovém výměníku tepla. Tento jev lze předpokládat. V závislosti na podmínkách prostředí se může stát, že vzniklá vrstva ledu pomocí funkce automatického odtávání neodtaje a dojde ke snížení výkonu a poškození tepelného čerpadla.

Pomocí následujících parametrů můžete individualizovat průběh automatické funkce odtávání:

- **(5)** Doba automatické funkce odtávání: určuje trvání automatické funkce odtávání v minutách.
- **(6)** Nastavení teploty automatické funkce odtávání: jakmile „aktuální teplota na výměníku tepla“ **(C)** klesne pod tuto hodnotu ve °C, spustí se automatická funkce odtávání.
- **(7)** Nastavení teploty ukončení automatické funkce odtávání: jakmile „aktuální teplota na výměníku tepla“ **(C)** překročí tuto hodnotu ve °C, ukončí se automatická funkce odtávání.
- **(8)** Nastavení teploty ukončení automatické funkce odtávání: jakmile automatická funkce odtávání překročí nastavenou dobu v minutách, ukončí se automatická funkce odtávání.



Nepoužívejte k urychlení procesu odtávání žádné předměty, kromě těch, které jsou schváleny výrobcem!

## Netěsnost

Při úniku kapaliny z tepelného čerpadla se může jednat o následující kapaliny:

- Kondenzovaná voda
- Užitková voda
- Chladivo

### Kondenzovaná voda

Tvorba kondenzované vody je během provozu běžná a nejedná se o závadu. Povrch lamelového výměníku tepla se ochladí, vzdušná vlhkost okolního vzduchu kondenzuje a v extrémním případě ztuhne na led. Tvoří se kondenzovaná voda se hromadí v plechu dna a je odváděna otvorem odtokovým hrdlem 4. Je-li odtokové hrdlo 4 ucpané, nemůže kondenzovaná voda zcela z tepelného čerpadla odtékat a hromadí se v něm ve větším množství.

### Užitková voda

Únik užitkové vody znamená, že:

- hadice není správně namontována na adaptéru 2,
- adaptér 2 není správně sešroubován s tepelným čerpadlem 1,
- těsnění v adaptéru 2 je vadné nebo chybí,
- průchozí trubka uvnitř tepelného čerpadla vykazuje netěsnost.

### Chladivo

Únik chladiva svědčí o tom, že okruh chladiva v lamelovém výměníku tepla vykazuje netěsnost. Pokud zjistíte netěsnost v okruhu chladiva, obraťte se ihned na kvalifikovaného odborníka.



Vezměte na vědomí, že chladivo je bez zápachu

## Skladování

Jakmile venkovní teplota klesne trvale pod 10 °C, mělo by být tepelné čerpadlo zazimováno pro zabránění škodám způsobeným mrazem (roztržení).

### Odstavení na zimu

1. Zavřete všechny rozvody (viz kapitola „Odstavení“).
2. Tepelné čerpadlo prodyšně zakryjte, aby ale bylo zároveň chráněno před nečistotami a nepříznivými povětrnostními vlivy.

*Tepelné čerpadlo se na zimu vyřazuje z provozu.*



## Zjišťování poruch

Problém	Možná příčina	Řešení problému
Displej nesvítí	Síťová zástrčka není správně spojena se zásuvkou / prodlužovacím kabelem.	Odpojte síťovou zástrčku ze zásuvky / prodlužovacího kabelu a opětovně je spojte.
	RCD adaptér se nachází v aktivovaném stavu (LED nesvítí).	Stiskněte tlačítko <b>Reset</b> . Pokud LED trvale nesvítí, obraťte se na autorizovaného odborníka v oboru elektro.
	Zásuvky / prodlužovací kabel jsou bez napětí.	Obraťte se na autorizovaného odborníka v oboru elektro.
Tepelné čerpadlo se nespouští.	Výměník tepla ještě nedosáhl provozní teploty.	Po aktivování počkejte 90 sekund.
	Aktuální teplota vody je vyšší nebo rovna nastavené teplotě vody.	Nastavte vyšší teplotu nebo vyčkejte, dokud aktuální teplota vody neklesne pod nastavenou teplotu vody.
Voda v bazénu nedosahuje i přes běžící tepelné čerpadlo požadované teploty.	Provozní doba tepelného čerpadla byla příliš krátká na dosažení nastavené teploty vody.	Počkejte 24–48 hodin.
Na lamelovém výměníku tepla se vytvořil led.	Okolní teplota je příliš nízká / vlhkost vzduchu je příliš vysoká.	Aktivujte ruční odtávání (viz kapitola „Obsluha“)
	Příliš nízký tlak plynu v okruhu chladiva (viz kapitola „Kontrola“).	Obraťte se na autorizovaného odborníka.
Vytéká kapalina.	Hromadění kondenzované vody	Zkontrolujte odtokové hrdlo a odtokové potrubí, zda nejsou ucpaná
	Přípojky vody vykazují netěsnost.	Zkontrolujte těsnění a utáhněte převlečnou matici.
	Průchozí potrubí vody vykazuje netěsnost (viz kapitola „Kontrola“)	Obraťte se na autorizovaného odborníka.
	Okruh chladiva vykazuje netěsnost (viz kapitola „Kontrola“)	Obraťte se na autorizovaného odborníka.
Displej: Chybové hlášení <b>P1</b>	Teplotní senzor na vstupu je vadný nebo nevydává signál.	Obraťte se na autorizovaného odborníka.
Displej: Chybové hlášení <b>P2</b>	Teplotní senzor na výstupu je vadný nebo nevydává signál.	Obraťte se na autorizovaného odborníka.
Displej: Chybové hlášení <b>P3</b>	Teplotní senzor na výměníku tepla je vadný nebo nevydává signál.	Obraťte se na autorizovaného odborníka.
Displej: Chybové hlášení <b>P4</b>	Příliš nízký průtok vody nebo vadný senzor průtoku.	Zkontrolujte výkon čerpadla nebo se obraťte na autorizovaného odborníka.
Displej: Chybové hlášení <b>P5</b>	Příliš nízký tlak v okruhu chladiva.	Obraťte se na autorizovaného odborníka.

Pokud nelze poruchu odstranit, kontaktujte zákaznický servis uvedený na poslední straně.

## Technické údaje

### Technické údaje

Model:

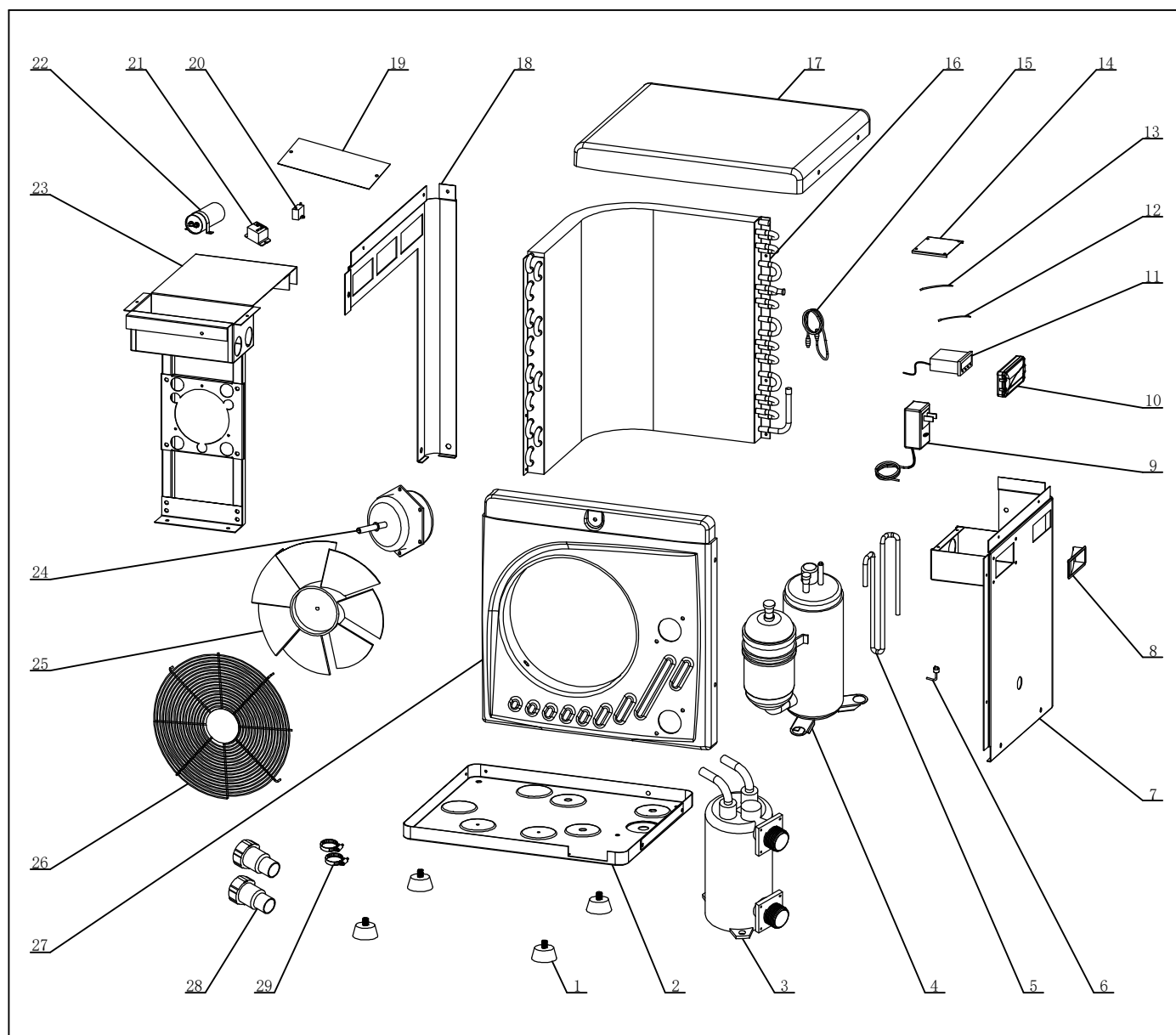
BP-39WS-B Mini

Výrobní číslo:	049273
Celková hmotnost (netto/brutto):	20 kg / 24 kg
Rozměry (š x v x h):	365 mm × 370 mm × 320 mm
Topný výkon *:	3,9 kW
Vstupní výkon ohřevu*:	0,65 kW
Hodnocení vstupního výkonu	0,85 kW
Vstupní proud ohřevu*:	3,3A
Provozní napětí a frekvence **::	220–240 V~, 50 Hz
Topný faktor COP	6,0
Třída ochrany:	I
Druh krytí:	IPX4
Hladina akustického tlaku:	47 dB(A)
Materiál výměníku tepla:	Titan v PVC
Průtokové množství vody:	1,5 m <sup>3</sup> /h – 4 m <sup>3</sup> /h
Průtokové množství vzduchu:	1200 m <sup>3</sup> /h
Pracovní tlak na straně nízkého tlaku:	0,7 MPa
Max. provozní tlak na straně nízkého tlaku:	1,5 MPa
Pracovní tlak na straně vysokého tlaku:	3,0 MPa
Max. provozní tlak na straně vysokého tlaku:	4,3 MPa
Chladivo:	R32
Hmotnost chladiva:	320 g
Potenciál globálního oteplování GWP:	675
Ekvivalent CO <sub>2</sub> :	0,19 kg/t

\* proměnná – v závislosti na podmínkách prostředí.

\*\* jednofázový střídavý proud

# Náhradní díly



Pol.	Náhradní díl	Pol.	Náhradní díl	Pol.	Náhradní díl
1	gumová noha	11	displej	21	relé
2	rám	12	senzor kompresoru	22	rozběhový kondenzátor kompresoru
3	titanový výměník tepla	13	senzor přípojky vody na vstupu	23	držák ventilátoru
4	kompresor	14	kryt 1 elektrický rozvaděč	24	motor ventilátoru
5	měděná trubka	15	kapilární trubice	25	rotor ventilátoru
6	rozpojovač na straně nízkého tlaku	16	kondenzátor	26	ochranná mřížka ventilátoru
7	kryt vpravo	17	kryt dole	27	kryt vpředu
8	rukojeť	18	kryt vlevo	28	adaptér
9	napájecí kabel (s RCD adaptérem)	19	kryt 2 elektrický rozvaděč	29	hadicová spona

Pol.	Náhradní díl	Pol.	Náhradní díl	Pol.	Náhradní díl
10	rám displeje	20	rozběhový kondenzátor ventilátoru		

## Prohlášení o shodě



Prohlášení o shodě EU si lze vyžádat na adrese uvedené na konci tohoto návodu.

## Likvidace

### Likvidace obalu



Obal vyhazujte vytríděný. Lepenku a kartón zlikvidujte jako starý papír, fólie předejte k recyklaci.

### Likvidace starého přístroje



**Staré přístroje nepatří do domovního odpadu!**

Pokud už nebudete chtít přístroj používat, je každý spotřebitel **ze zákona povinen staré přístroje zlikvidovat vytríděné mimo domovní odpad**, např. jej odevzdat do sběrného

dvora ve své obci/části města. Tím se zajistí, aby byly staré přístroje odborně zrecyklovány a zabránilo se negativnímu dopadu na životní prostředí. Proto jsou elektrické přístroje označeny výše uvedeným symbolem.

### Likvidace chladiva

Přístroj obsahuje chladivo. Chladivo musí být jako problematická látka zlikvidováno na k tomu určeném schváleném sběrném místě.

**AT** **DE** Vertrieben durch : **GB** Distributed by: **SI** Distributer:

**HU** Gyártó: **CZ** Prodává:

**Származási hely: Kína**

Steinbach VertriebsgmbH  
Aistinger Straße 2  
4311 Schwertberg  
AUSTRIA