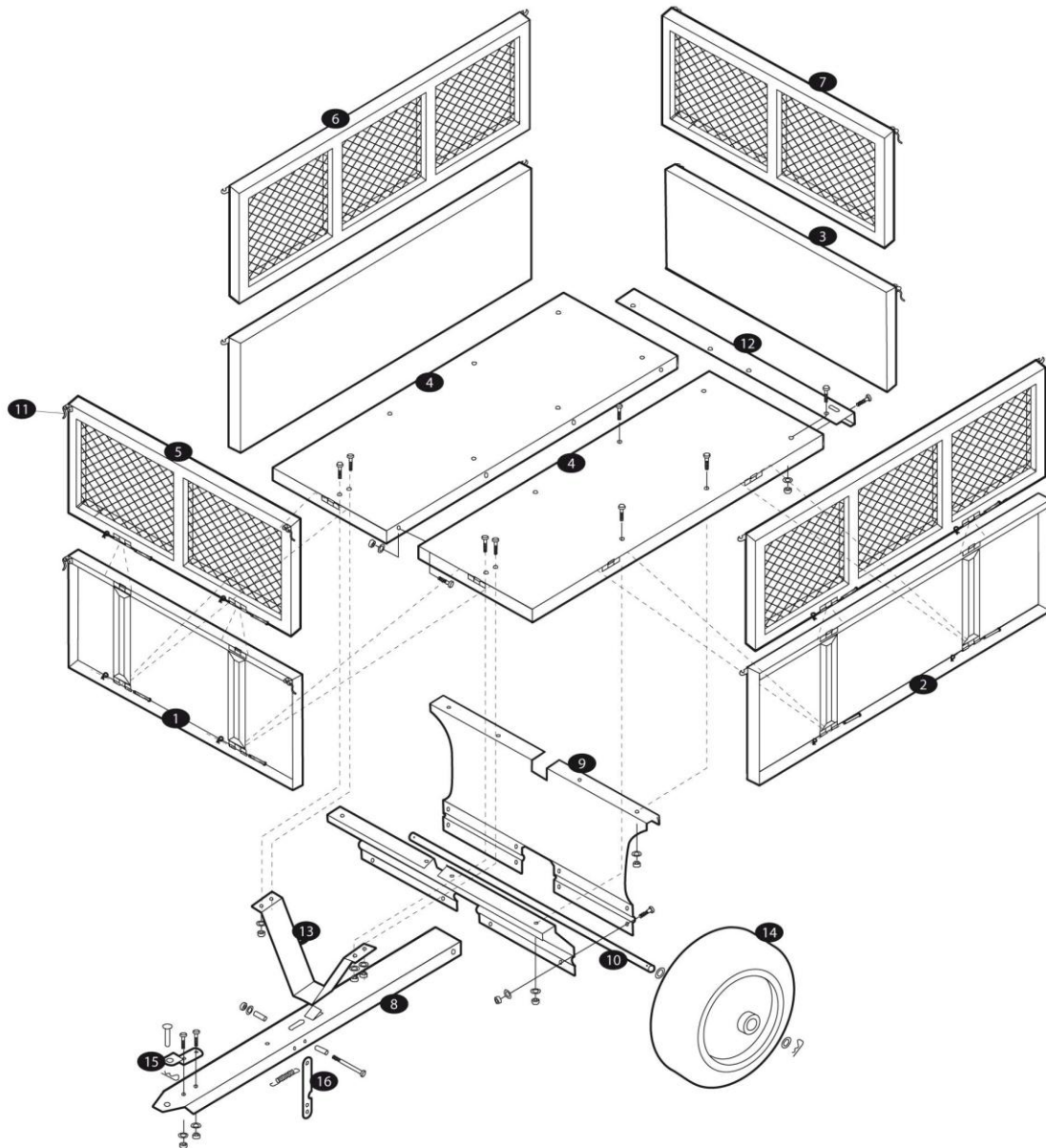


Kippanhänger / Garden Trailer / Remorque basculante

Art. Nr./ Item No. / Article: 30261



Kundenbetreuung Wiltec Wildanger Technik GmbH
e-mail: service@wiltec.info
Tel:++ +49 2403 55592-0

Nr	Pcs	DE	EN	FR
		Bauteileliste	Parts list	Liste des composants
1	1	Frontwand	Front Panel	Paroi frontale
2	2	Seitenwand	Side Panel	Paroi latérale
3	1	Rückwand/Hecktür	Back Panel-Tailgate	Paroi arrière
4	2	Bodenplatte	Bottom Panel	Plaque de base
5	1	Frontwand mit Netz	Netted Front Panel	Paroi frontale avec réseau
6	2	Seitenwand mit Netz	Netted Side Panel	Paroi latéral avec réseau
7	1	Rückwand mit Netz	Netted Back Panel	Paroi arrière avec réseau
8	1	Anhängerkupplung	Hitch Tongue	Accouplement
9	2	Radachse	Wheel Axle Support	Roue
10	1	Stab für Radachse	Wheel Axle Bar	Barre pour roue
11	8	Verschluss	Lock Handle	Fermeture
12	1	Rückseitige Querstrebe	Rear Cross Brace	Traverse
13	1	Anhänger Unterstützung	Tongue Support	Aide pour remorque
14	2	Reifen	Tires	Pneu
15	1	Halteklammer	Hitch Pin Bracket	Agrafe de retenue
16	1	Riegel	Tongue Latch	Verrou
		Apparaturen	Hardware list	Liste de matériel
17	1	Sicherungsmutter	Locking Nuts	Ecrou de blocage
18	17	Sechskantschrauben M8x15	M8x15 Hex Head Bolt	Tête hexagonale M8x15
19	12	Sechskantschrauben M8x20	M8x20 Hex Head Bolt	Tête hexagonale M8x20
20	2	Sechskantschrauben M8x20	M8x20 Hexagon Head Bolt	Tête hexagonale M8x20
21	1	Sechskantschrauben M8x90	M8x90 Hexagon Head Bolt	Tête hexagonale M8x90
22	16	Schließhebel M8x80	M8x80 Lock Rod	Levier de fermeture
23	1	Schließhebel M12	M12 Lock Rod	Levier de fermeture
24	31	Gewindemuttern M8	M8 Nuts	Écrou taraudé
25	1	B Bolzen	B Pin	Boulon B
26	2	Abstandshülse M20	M20 Spacer	Entrtoise M20
27	2	Schließbolzen	Cotter Pin	Verrou de fermeture
28	16	R Bolzen	R Pin	Boulon R