

POMPE DE FILTRATION PISCINE HORS-SOL



- Le couvercle ¼ de tour permet l'accès rapide au panier de préfiltre pour un nettoyage rapide, quelques secondes suffisent.
- Le couvercle transparent permet de visualiser immédiatement le remplissage du préfiltre et de ne le nettoyer que si nécessaire.
- Plus silencieuse grâce au pied qui permet de bien caler la pompe sur son support
- La vis de purge permet de vider le corps de pompe et de la protéger pendant l'hivernage.



- Facile, la fiche moulée sur 1,5m de câble permet une mise en route immédiate sur une prise 230V.



- Grâce aux encoches intégrés le préfiltre est toujours bien positionné et ne risque pas de boucher l'aspiration.
- Le capot vissé permet un fonctionnement optimal du ventilateur de refroidissement, aucun risque de blocage de l'hélice.
- Le corps de pompe est renforcé avec 30% de fibre de verre pour le rendre encore plus résistant.
- L'indice de protection IPX5 assure la résistance aux projections d'eau sous pression et permet l'utilisation de la pompe en plein air



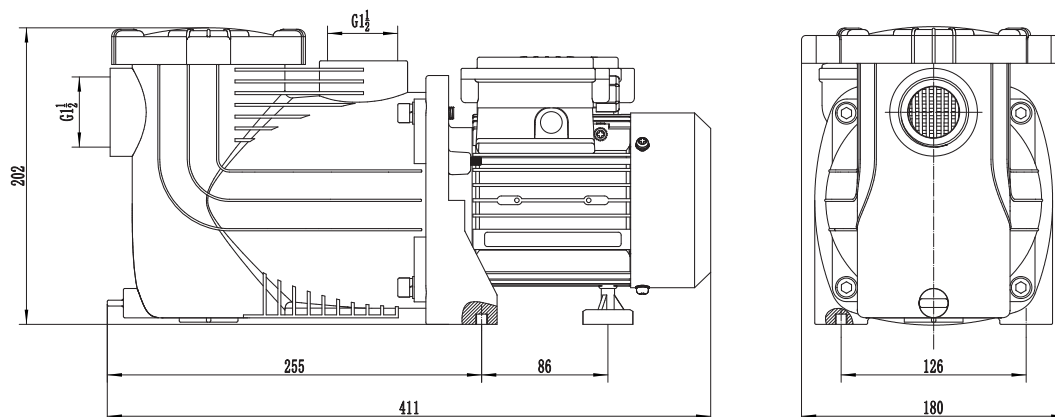
- La connexion en 1"1/2 Femelle permet d'utiliser les adaptateurs ou raccords PVC standard du marché pour pouvoir relier les tuyaux souples et flexibles.



- Le préfiltre intégré amovible de 0,75l retient les impuretés et permet une préfiltration efficace.

POMPE DE FILTRATION PISCINE HORS-SOL

DIMENSIONS PRODUIT



COMPOSITION DU COLIS

1 Pompe sur câble avec prise moulée + 1 panier de préfiltre amovible.

CARACTÉRISTIQUES TECHNIQUES

	100517	100518
• Modèle	1/3	1/2
• Pour bassin jusqu'à	40 m ³	65 m ³
• Débit max m ³ /h	8.4	9.5
• Hauteur max m ³ /h	7.2	10.7
• Puissance	P1 : 400 W P2 : 180W	P1 : 550 W P2 : 300 W
• Modèle	Monophasée	
• Alimentation	230 VAC monophasée par prise moulée sur cordon	
• Type	Centrifuge	
• Couvercle filtre	1/4 de tour	
• Connexions entrée / sortie	1" 1/2 Femelle	
• Vidange	Oui, en partie basse préfiltre	
• Etanchéité	IPX5	
• Corps	Polypropylène chargé 30% de fibre de verre	
• Support	Aluminium	
• Turbine	PPO polypropylène	
• Garniture mécanique	Graphite + céramique	
• Dimensions packaging unitaire	44 x 24 cm (l x p x h) ≈ 6 kg	
• Dimensions suremballage	2 Unités, 46 x 39 x 26 cm, ≈ 13 kg	

CONSEILS DES PROS

- Installer la pompe à côté de la piscine (> 3.5 ml).
- Protéger la pompe avec un dispositif différentiel 30 mA.
- Maintenir le niveau d'eau à 2/3 de la hauteur des skimmers.
- Démonter et stocker la pompe au sec pendant l'hivernage.
- Ne pas faire fonctionner la pompe sans eau.
- Vide régulièrement le préfiltre.
- Prévoir : 210 mm de dégagement au dessus du préfiltre.
50 mm de dégagement derrière le ventilateur.

PRODUITS COMPLÉMENTAIRES

Coffret électrique de protection et de commande (Ref. I06050) / Filtre (Ref. FSNT)
Raccords 1"1/2 - 32/38 (Ref. 200237_3359192002376)

FT_100517_3359191005170_indD_1217_FR

FT_100518_3359191005187_indD_1217_FR

Nous nous réservons le droit de modifier les caractéristiques techniques de nos produits sans préavis.
Documents et photos non contractuels.

Plus d'infos

More information



Mehr Infos