

E1730**Collection :** BRIVE**Couleur* :**

00 - Blanc

Principaux atouts :**Caractéristiques techniques**

- DIMENSIONS : 68,50 x 35,50 cm
- MATÉRIAU : Céramique
- CONSOMMATION D'EAU : Standard 3/6 L
- TYPE DE BRIDE : Ouverte (traditionnelle)
- PRODUIT INCLUS : (réservoir et abattant non inclus)
- POIDS : 19 kg
- TYPE D'INSTALLATION : Au sol
- HAUTEUR : Surélevée/PMR
- BRIDE : Surélevée/PMR
- Sortie horizontale

Bénéfices consommateurs

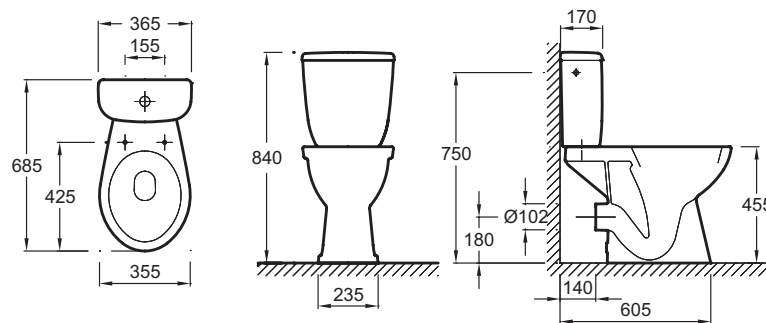
- PMR : Conforme à la réglementation avec une hauteur de 45 cm

Bénéfices installateurs

- STABILITÉ : 4 points de fixation au sol pour une stabilité maximale

Produits requis

- E4452 : Réservoir complet, alimentation latérale

Dessin technique

Descriptif CCTP : Cuvette surélevée, sortie horizontale (réservoir non inclus). E1730. Collection : BRIVE. DIMENSIONS : 68,50 x 35,50 cm. POIDS : 19 kg. MATÉRIAU : Céramique. TYPE D'INSTALLATION : Au sol. CONSOMMATION D'EAU : Standard 3/6 L. HAUTEUR : Surélevée/PMR. TYPE DE BRIDE : Ouverte (traditionnelle). BRIDE : Surélevée/PMR. PRODUIT INCLUS : (réservoir et abattant non inclus). Sortie horizontale.