

KLARSTEIN NIEI
TEIN NIEI KLAR
KLARSTEIN NIEI
TEIN NIEI KLAR
KLARSTEIN NIEI
TEIN NIEI KLAR
KLARSTEIN NIEI

KLARSTEIN

Silent Service

Deckenventilator

Ceiling Fan

Ventilateur de plafond

Ventilatore da soffitto

Ventilador de techo

10034685 10034686

Sehr geehrter Kunde,

wir gratulieren Ihnen zum Erwerb Ihres Gerätes. Lesen Sie die folgenden Hinweise sorgfältig durch und befolgen Sie diese, um möglichen Schäden vorzubeugen. Für Schäden, die durch Missachtung der Hinweise und unsachgemäßen Gebrauch entstehen, übernehmen wir keine Haftung. Scannen Sie den QR-Code, um Zugriff auf die aktuellste Bedienungsanleitung und weitere Informationen rund um das Produkt zu erhalten.



INHALT

Technische Daten	4
Sicherheitshinweise	4
Bedienung	6
Montage	8
Reinigung und Pflege	16
Fehlerbehebung	17
Hinweise zur Entsorgung	18

ES	Escanee el código QR para descargar el manual de instrucciones más reciente en su idioma.
FR	Scannez le QR code pour télécharger le mode d'emploi à jour dans votre langue.
IT	Scansionate il codice QR per scaricare il manuale d'uso attuale nella vostra lingua.

TECHNISCHE DATEN

Artikelnummer	10034685, 10034686
Stromversorgung	220-240 V~ AC 50 Hz
Fernbedieng Betriebsfrequenz Übertragungsleistung	433,82 MHz Max. -27 dbm
LED-Lampe	22 W
Luftdurchsatz	193,23 m ³ /min
Geräuschapegel	Max. 50,3 dB(A)
Gewicht	6,9 kg

SICHERHEITSHINWEISE

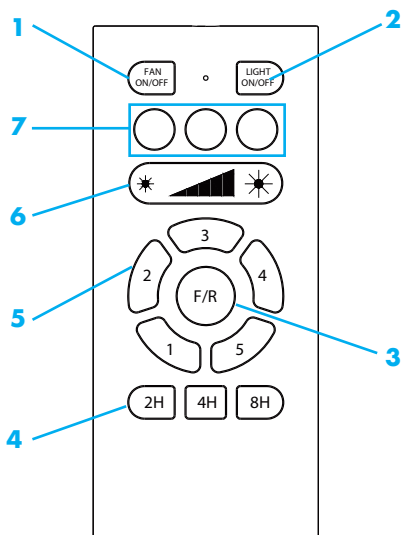
- Entfernen Sie die Verpackung und versichern Sie sich, dass kein Teil während des Transports beschädigt wurde. Falls Teile beschädigt wurden wenden Sie sich umgehend an den Kundendienst.
- Kinder könnten sich an den Verpackungsmaterialien und Altgeräten verletzen. Entsorgen Sie das Verpackungsmaterial daher umgehend.
- Kinder ab 8 Jahren, psychisch, sensorisch und körperlich eingeschränkte Menschen dürfen das Gerät nur benutzen, wenn sie vorher von einer für sie verantwortlichen Aufsichtsperson ausführlich mit den Funktionen und den Sicherheitsvorkehrungen vertraut gemacht wurden und die damit verbundenen Risiken verstehen.
- Prüfen Sie vor der Benutzung die Spannung auf der Geräteplakette. Schließen Sie das Gerät nur an Steckdosen an, die der Spannung des Geräts entsprechen.
- Benutzen Sie das Gerät nur für den vorgesehenen Verwendungszweck entsprechend der Beschreibung in der Bedienungsanleitung.
- Halten Sie sich beim Zusammenbau genau an die Anleitung. Eine falsche Vorgehensweise kann zu irreparablen Schäden am Gerät führen.
- Schalten Sie das Gerät aus und ziehen Sie den Stecker aus der Steckdose, bevor Sie das Gerät reinigen oder wenn Sie es nicht mehr benutzen.
- Falls das Gerät nicht ordnungsgemäß funktioniert, schalten Sie es umgehend aus und wenden Sie sich an einen Fachbetrieb in Ihrer Nähe.

- Falls das Netzkabel oder der Stecker beschädigt sind, müssen sie vom Hersteller, einem autorisierten Fachbetrieb oder einer ähnlich qualifizierten Person ersetzt werden.
- Schließen Sie das Gerät nicht an Mehrfachsteckdosen an.
- Benutzen Sie kein Verlängerungskabel.
- Schließen Sie das Gerät nicht an Zeitschaltuhren oder ferngesteuerte Steckdosen an.
- Benutzen oder verstauen Sie das Gerät nicht in der Nähe von Wärmequellen, wie Heizungen.
- Tauchen Sie das Gerät und den Stecker niemals in Wasser oder andere Flüssigkeiten. Falls Wasser darauf ausläuft, ziehen Sie umgehend den Stecker aus der Steckdose und lassen Sie das Gerät von einem Fachbetrieb überprüfen.
- Wenn Sie das Gerät erstmals benutzen, entfernen die alle Folien und das komplette Verpackungsmaterial.
- Ziehen sie den Stecker nicht am Kabel aus der Steckdose, sondern halten Sie ihn beim Abziehen mit der Hand fest.
- Bevor Sie den Stecker in die Steckdose stecken, versichern Sie sich, dass das Gerät ausgeschaltet ist.
- Ziehen Sie das Netzkabel nicht in die Länge.
- Lassen Sie um das Gerät herum genug Platz zu Wänden, Möbeln oder anderen Geräten, um eine bestmögliche Leistung zu erzielen.
- Benutzen Sie das Gerät nicht in der Nähe von Gasöfen oder Gasheizungen.
- Ziehen Sie immer den Stecker aus der Steckdose, bevor Sie das Gerät reinigen oder warten.
- Benutzen Sie das Gerät nicht in der Nähe explosiver oder entflammbarer Stoffe oder Flüssigkeiten.

Besondere Sicherheitshinweise

- Die Ventilatorhalterung kann eine Last von 34,5 kg aufnehmen. Der Ventilator ist so zu installieren, dass die Rotorblätter sich mehr als 2,3 m über dem Boden befinden und der Abstand der Rotorblätter zur Wand mindestens 0,6 m beträgt.
- Die Montage des Aufhängungssystems ist vom Hersteller, seinem Servicepartner oder von entsprechend qualifizierten Personen durchzuführen.
- In die feste Verkabelung muss ein allpoliger Trennschalter mit einem Isolationsabstand von 3 mm gemäß den nationalen Verkabelungsvorschriften eingebaut werden.
- Dieses Produkt entspricht den Sicherheitsvorschriften.
- Reparaturen dürfen ausschließlich von qualifizierten Technikern mit Original-Ersatzteilen durchgeführt werden. Jeder Verstoß gegen diese Anweisung kann für die Benutzer besonders gefährlich sein.

BEDIENUNG



- 1 Ventilator ein/aus
- 2 Lampe ein/aus
- 3 Rotationsrichtung
- 4 Timer (2, 4, 8 Stunden)
- 5 Ventilatorstufe (1–5)
- 6 Lampenhelligkeit
- 7 Farbtemperatur (3000K, 4300K, 6500K)

Vor der erste Benutzung: Koppeln der der Fernbedienung

Bei der ersten Verwendung ist die Fernbedienung bereits mit dem Gerät gekoppelt. Sie müssen die Fernbedienung in folgenden Fällen neu koppeln:

- Wenn Sie die Fernbedienung für mehr als einen Ventilator benutzen.
 - Wenn Sie eine neue Ersatz-Fernbedienung in Betrieb nehmen.
1. Schalten Sie den Hauptschalter für den Ventilator ein.
 2. Halten Sie die Taste FAN ON/OFF innerhalb von 30 Sekunden gedrückt.
 3. Wenn der Ventilator nun in Betrieb geht, wurde der Ventilator erfolgreich gekoppelt.

(Wenn die Kopplung fehlgeschlagen ist, versuchen Sie es noch einmal nach 10 Sekunden.)

Ventilator

Ventilator einschalten

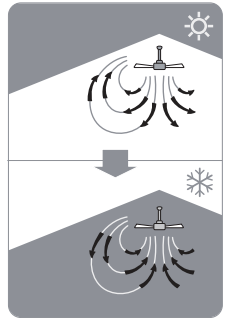
1. Schalten Sie die Stromversorgung für den Deckenventilator ein.
2. Drücken Sie die Taste FAN ON/OFF (1).

Ventilatorstufe einstellen

Drücken Sie eine der Zifferntasten (1–5,) um die Ventilatorstufe von niedrig bis hoch einzustellen.

Drehrichtung wechseln

Mit der Taste F/R ändern Sie die Drehrichtung des Ventilators. Dadurch steuern Sie, ob die Luft an der Decke nach unten strömt (Wärmeeffekt) oder die Luft aus dem Raum nach oben angesogen wird (Kühleffekt).



Licht

Licht ein- und ausschalten

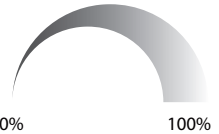
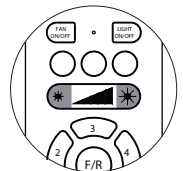
Drücken Sie die Taste LIGHT ON/OFF, um die Lampe ein- und auszuschalten.

Lichtstärke

Drücken Sie die Enden der Lichttaste (6), um die Helligkeit einzustellen.

Farbtemperatur

Mit den Tasten (7) regeln Sie die Farbtemperatur (3000K, 4300K, 6500K)

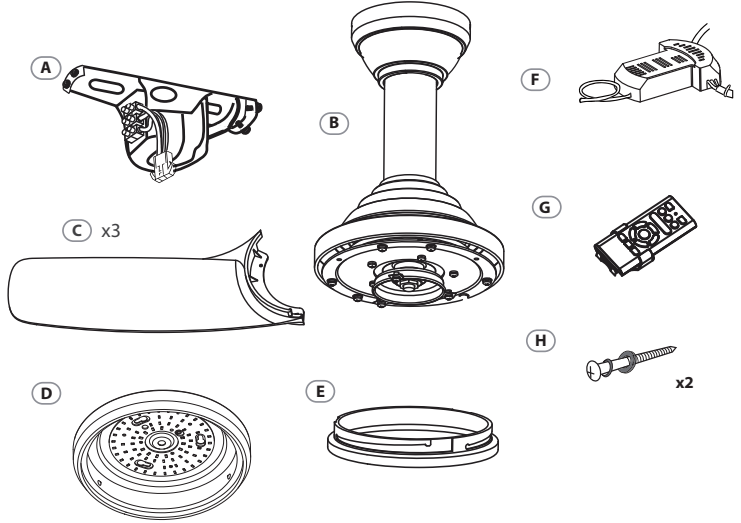


Timer

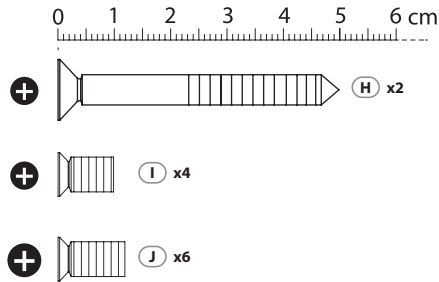
Mit den Tasten 2H, 4H, 8H stellen Sie einen Abschalttimer ein. Wenn die eingestellte Zeit verstrichen ist, schaltet das Gerät sich ab.

MONTAGE

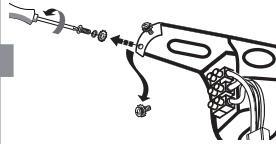
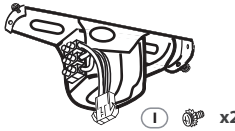
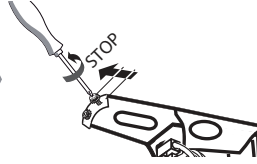
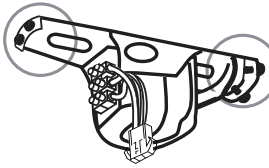
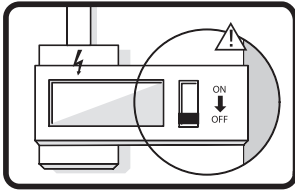
Montageteile



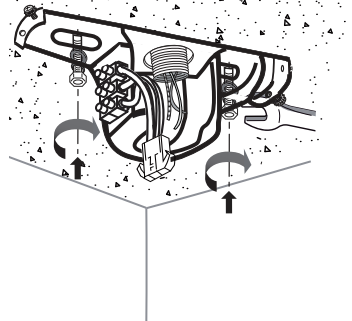
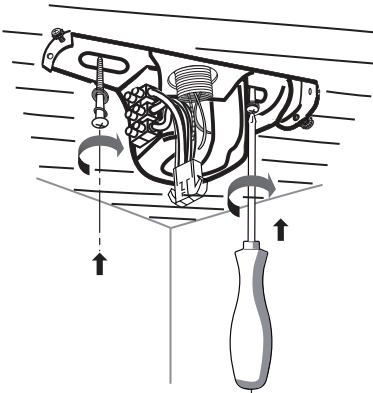
Schrauben



1

①  x2

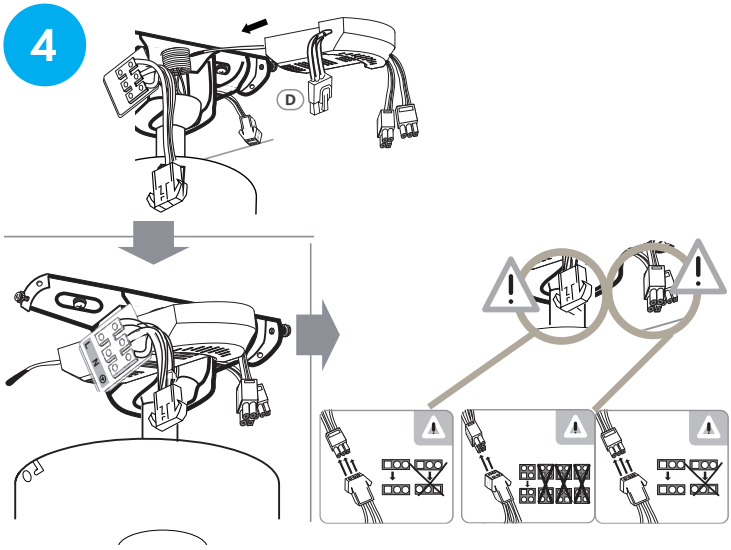
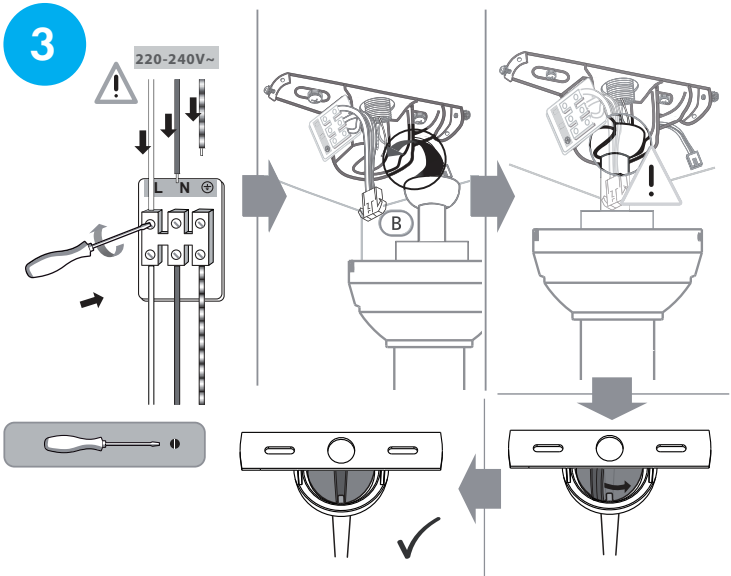
2



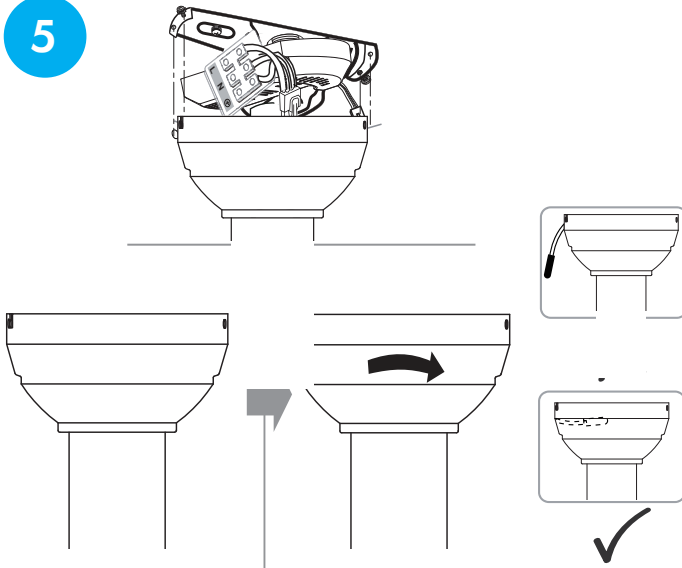
oder

H  x2*  x2

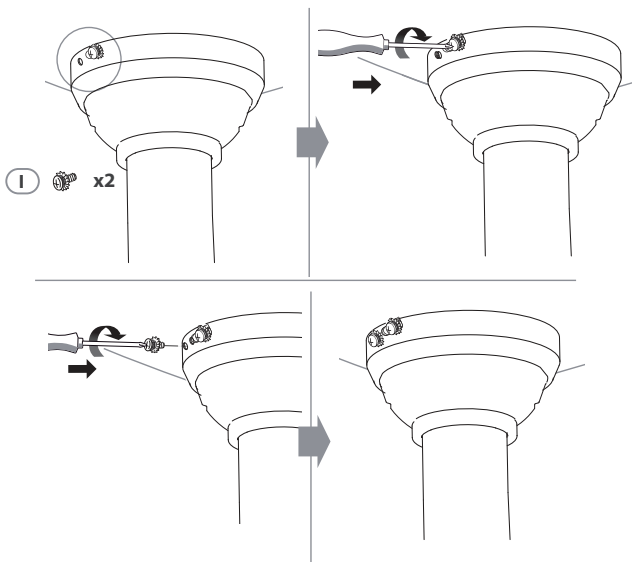
#8



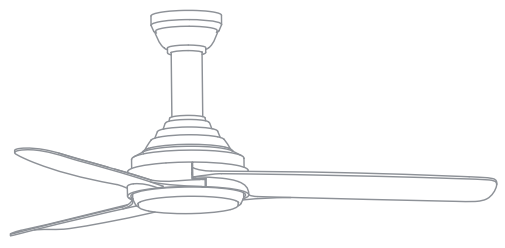
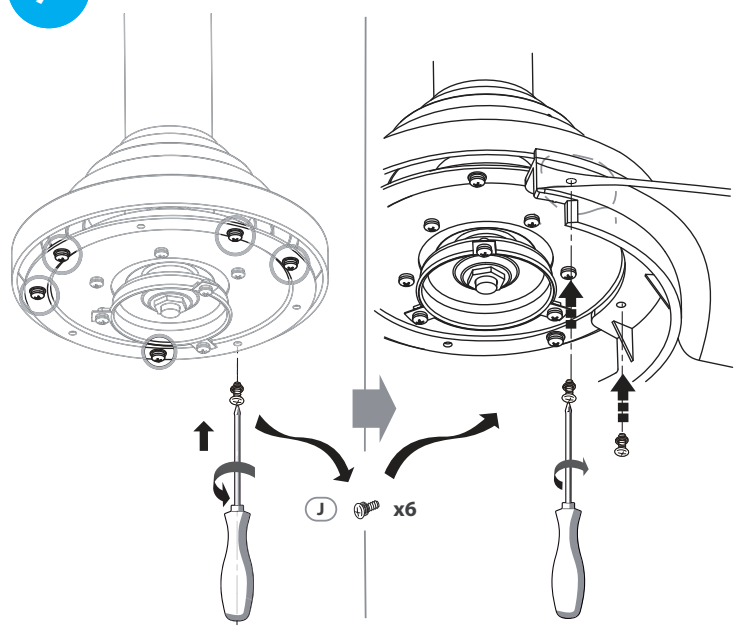
5



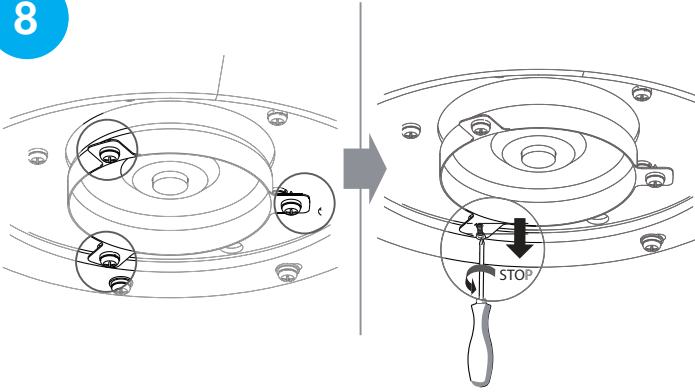
6



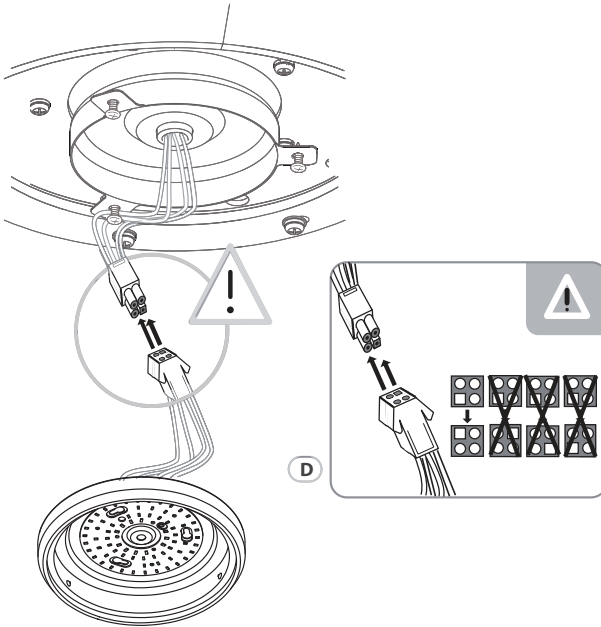
7



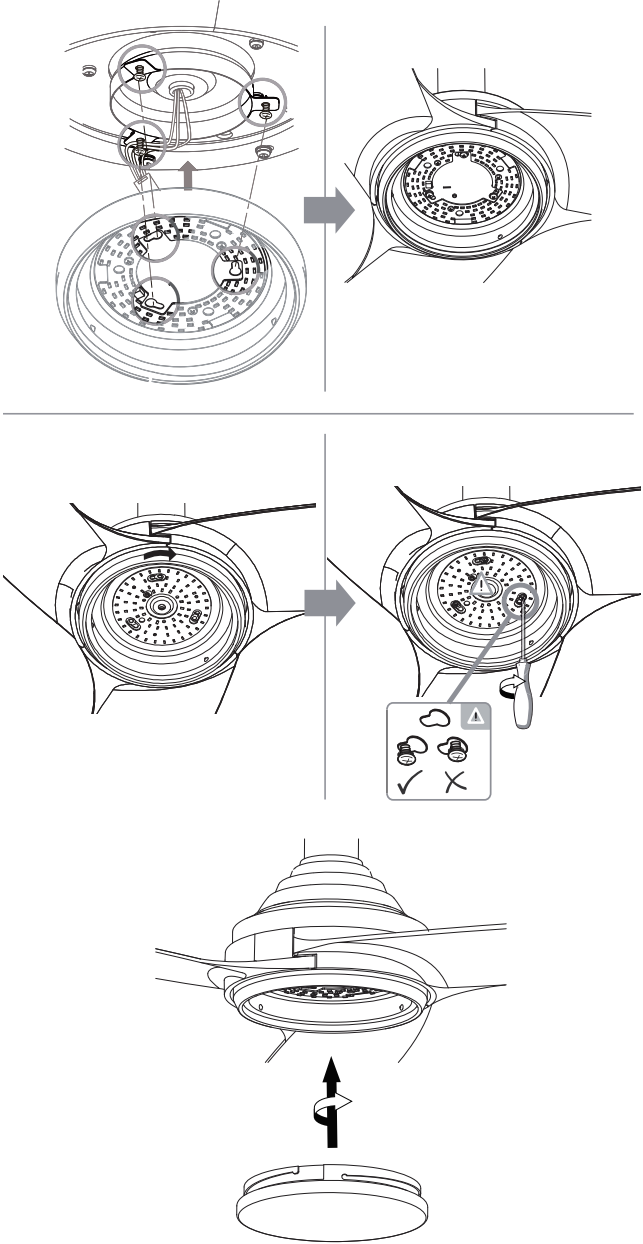
8



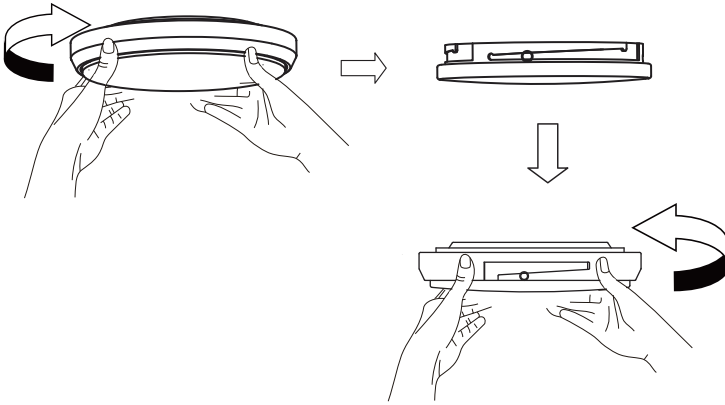
9



10



11



REINIGUNG UND PFLEGE

- Trennen Sie das Gerät immer von der Stromversorgung, bevor Sie es reinigen oder warten.
- Verwenden Sie niemals einen nassen Schwamm, um das Gerät zu reinigen.
- Um das Gerät nicht zu beschädigen, ist es ratsam geeignete Produkte zu verwenden, welche die empfindlichen Oberflächen nicht beschädigen.

FEHLERBEHEBUNG

Problem	Möglicher Grund	Vorgeschlagener Grund
Der Ventilator startet nicht.	Die Sicherung ist durchgebrannt.	Überprüfen Sie die Sicherungen im Stromkreis und am Hauptschalter.
	Die Kabel zum Ventilator ist lose.	Überprüfen Sie die Verkabelung.
	Die Ventilatorsteuerung ist nicht in der richtigen Position.	Überprüfen Sie die Position der Steuerung.
Der Ventilator ist laut.	Der Gehäuse berührt die Decke.	Gewährleisten Sie einen Abstand von 3 mm zur Decke.
	Die Schrauben der Ventilatorblätter ist lose.	Ziehen Sie die Schrauben der Ventilatorblätter nach.
	Der Deckenventilator sitzt nicht fest an der Decke.	Ziehen Sie alle Schrauben in der Hängekonstruktion fest.
	Falsche Fernbedienung.	Verwenden Sie die mitgelieferte Fernbedienung.
Der Ventilator eiert.	Die Ventilatorblätter stehen nicht waagrecht zur Decke.	Messen Sie den Abstand von der Decke zu die Enden der Ventilatorblätter. Überprüfen Sie, ob die Abstände gleich sind.
	Die Ventilatorblätter sind locker.	Achten Sie darauf, dass alle Schrauben fest angezogen sind.

HINWEISE ZUR ENTSORGUNG



Befindet sich die linke Abbildung (durchgestrichene Mülltonne auf Rädern) auf dem Produkt, gilt die Europäische Richtlinie 2012/19/EU. Diese Produkte dürfen nicht mit dem normalen Hausmüll entsorgt werden. Informieren Sie sich über die örtlichen Regelungen zur getrennten Sammlung elektrischer und elektronischer Gerätschaften. Richten Sie sich nach den örtlichen Regelungen und entsorgen Sie Altgeräte nicht über den Hausmüll. Durch die regelkonforme Entsorgung der Altgeräte werden Umwelt und die Gesundheit Ihrer Mitmenschen vor möglichen negativen Konsequenzen geschützt. Materialrecycling hilft, den Verbrauch von Rohstoffen zu verringern.

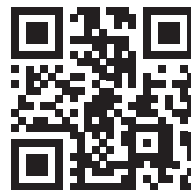
Das Produkt enthält Batterien, die der Europäischen Richtlinie 2006/66/EG unterliegen und nicht mit dem normalen Hausmüll entsorgt werden dürfen. Bitte informieren Sie sich über die örtlichen Bestimmungen zur gesonderten Entsorgung von Batterien. Durch regelkonforme Entsorgung schützen Sie die Umwelt und die Gesundheit Ihrer Mitmenschen vor negativen Konsequenzen.



Hersteller: Chal-Tec GmbH, Wallstraße 16, 10179 Berlin.
Dieses Produkt entspricht den folgenden Europäischen Richtlinien:

2011/65/EU (RoHS)
2014/53/EU (RED)
2009/125/EG (ErP)

Die vollständige Konformitätserklärung des Herstellers finden Sie unter folgendem Link.
Scannen Sie dazu diesen QR-Code oder geben Sie die URL ein.



use.berlin/10034685

Dear Customer,

Congratulations on purchasing this equipment. Please read this manual carefully and take care of the following hints to avoid damages. Any failure caused by ignoring the items and cautions mentioned in the instruction manual are not covered by our warranty and any liability. Scan the QR code to get access to the latest user manual and other information about the product.



CONTENTS

Technical Data	20
Safety Instructions	20
Operation	22
Installation	24
Cleaning and Care	32
Troubleshooting	33
Disposal Considerations	34

TECHNICAL DATA

Item number	10034685, 10034686
Power supply	220-240 V~ AC 50 Hz
Remote control Operation frequency Transmission power	433.82 MHz Max. -27 dbm
LED	22 W
Max. fan flow rate	193.23 m ³ /min
Fan sound power level	Max. 50.3 dB(A)
Weight	6.9 kg

SAFETY INSTRUCTIONS

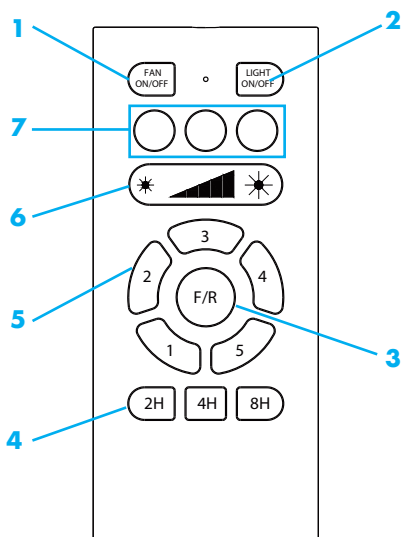
- Remove the packaging and make sure that no parts have been damaged during transport. If any parts have been damaged, contact customer service immediately.
- Children may be injured by the packaging materials and old equipment. Dispose of the packaging material immediately.
- Children over the age of 8 and persons with reduced physical, sensory or mental capabilities or those with a lack of experience and knowledge may only use the device if they are instructed on how to do so by a person responsible for their safety who understands the associated risks.
- Check the voltage on the device label before use. Connect the device only to mains sockets that correspond to the voltage of the device.
- Only use the device for the intended purpose as described in the operating instructions.
- Follow the instructions carefully during assembly. An incorrect assembly procedure can lead to irreparable damage to the device.
- Turn off the power and disconnect the power cord before cleaning or when the device is not in use.
- If the unit does not operate properly, turn it off immediately and contact a specialist workshop in your area.
- If the power cord or plug is damaged, it must be replaced by the manufacturer, an authorised specialist or a similarly qualified person.

- Do not connect the device to multiple sockets.
- Do not use an extension cable.
- Do not connect the device to timers or remote controlled sockets.
- Do not operate or store the unit near heat sources such as heaters.
- Never immerse the device or the plug in water or other liquids. If water leaks, disconnect the plug immediately and have the device checked by a specialist workshop.
- When using the device for the first time, remove all film and all packaging material.
- Do not pull the plug out of the mains socket by the cable, but rather hold it by hand when removing it.
- Before plugging the plug into the mains, make sure that the device is switched off.
- Do not stretch the power cord.
- Make sure that all air inlets and outlets are clear and not covered so that the unit does not overheat.
- Make sure that the power cord is not running over sharp edges or surfaces. Do not hang the unit on the ceiling or wall unless it is designed for this operation
- Allow enough space around the device for walls, furniture, or other equipment to ensure the best possible performance.
- Do not use the device near gas ovens or gas heaters.
- Always unplug the device, before you clean or maintain it.
- Do not use the device near explosive or flammable substances or liquids.

Special safety instructions

- The fan base mounting bracket can support a load of 34.5 kg.
- The fan is to be installed so that the blades are more than 2.3 m above the door and the blades distance to wall min 0.6 m.
- The mounting of the suspension system shall be performed by the manufacturer, its service agent or suitably qualified persons.
- An all-pole disconnector with isolating distance of 3 mm must be incorporated in the fixed wiring in accordance with the national wiring rules.
- This product is in accordance with safety standards into force. Repairs should be exclusively performed by qualified technicians using original spare parts. Any breach of this instruction may be particularly dangerous for the users.

OPERATION



- 1 Fan on/off
- 2 Lamp on/off
- 3 Direction of rotation
- 4 Timer (2, 4, 8 hours)
- 5 Fan speed (1-5)
- 6 Lamp brightness
- 7 Colour temperature (3000K, 4300K, 6500K)

Before first use: Pairing of the remote control.

For the first use, the fan and the remote control are already paired. Pair setting may occur in following situations:

- You would like to use one remote control to control more than one fan.
- You get a new wireless remote control spare part.

1. Turn on power supply switch.
2. Long press the "FAN ON/OFF" key within 30 seconds.
3. If the fan run, means the fan is paired successfully.

(If the fan pairing fails, please try again after 10 seconds of power failure.)

Fan

Switching on the fan

1. Switch on the power supply for the ceiling fan.
2. Press the FAN ON/OFF button (1).

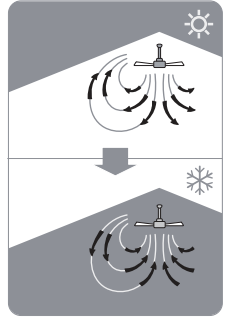
Adjusting the valve gate stage

Press one of the number keys (1-5) to set the fan speed from low to high.

Changing the direction of rotation

Before pushing the reversible slide switch, it is necessary to stop the action of the blades by turning off the fan.

Use the F/R key to change the direction of rotation of the fan. This controls whether the air in the ceiling flows downwards (heat effect) or whether the air in the room is drawn upwards (cooling effect).



Light

Switching light on and off

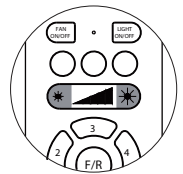
Press the LIGHT ON/OFF button to turn the lamp on and off.

Brightness

Press the ends of the light control (6) to adjust the brightness.

Colour temperature

Use the buttons (7) to control the colour temperature (3000K, 4300K, 6500 K).

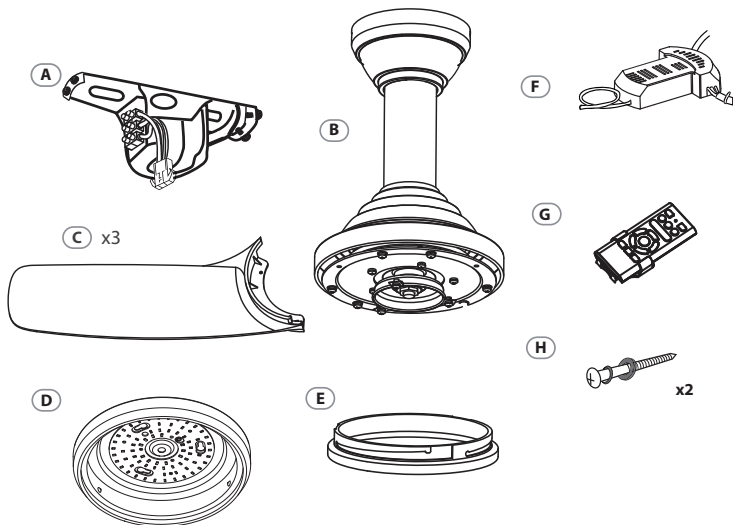


Timer

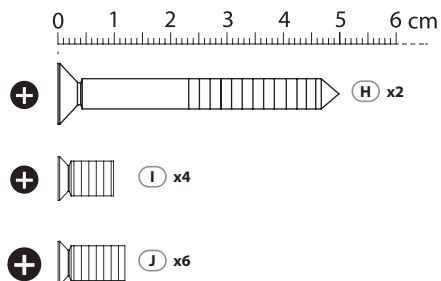
Use the 2H, 4H, 8H buttons to set a shut-off timer. When the set time has elapsed, the unit turns off.

INSTALLATION

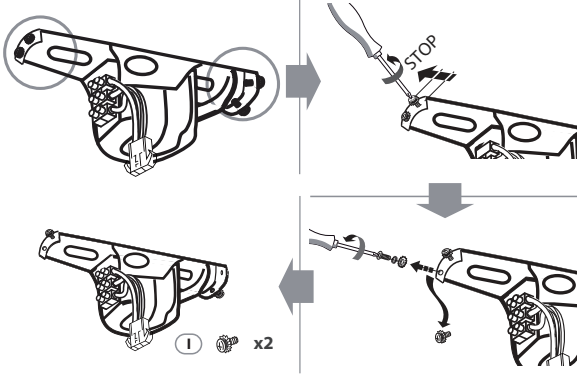
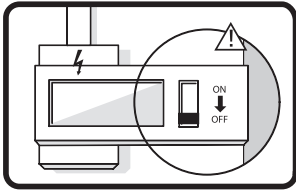
Parts



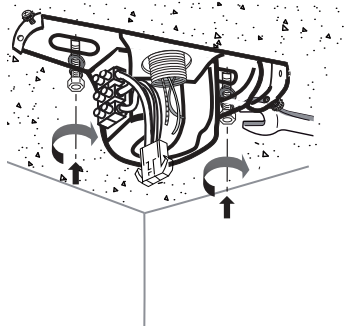
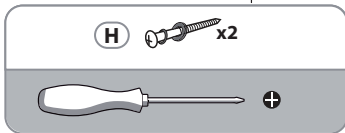
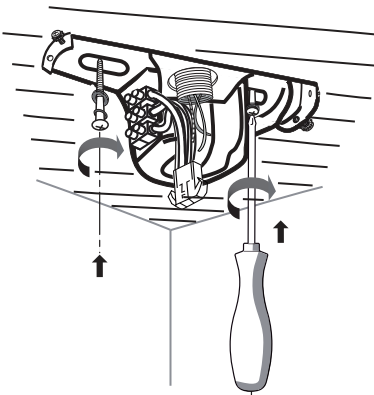
Screws



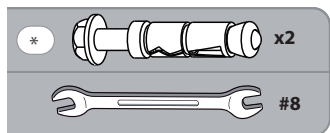
1

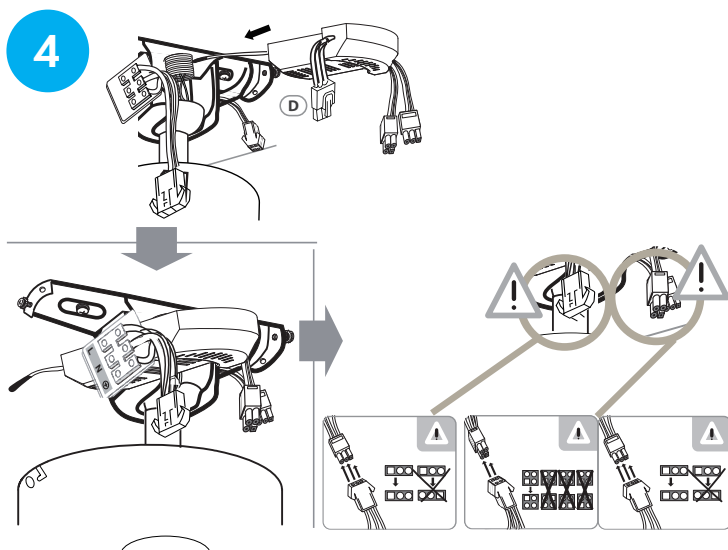
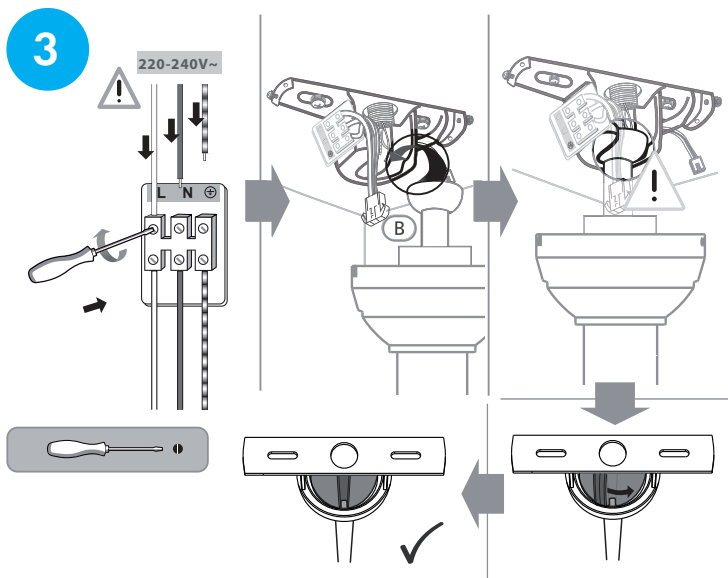


2

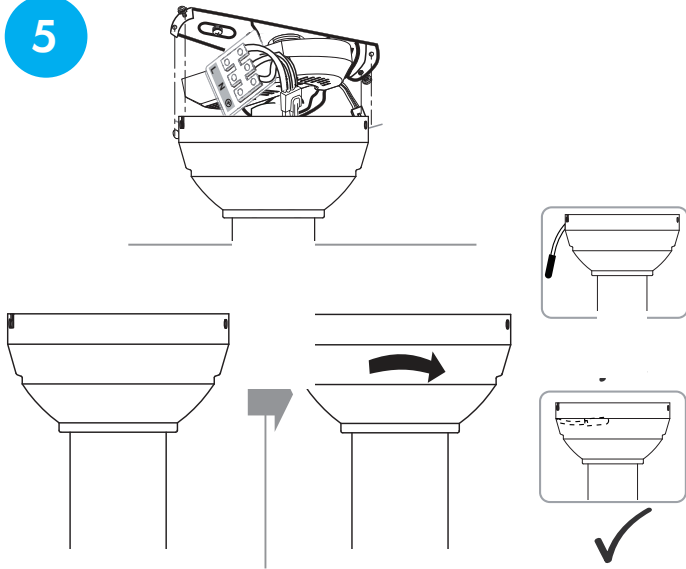


or

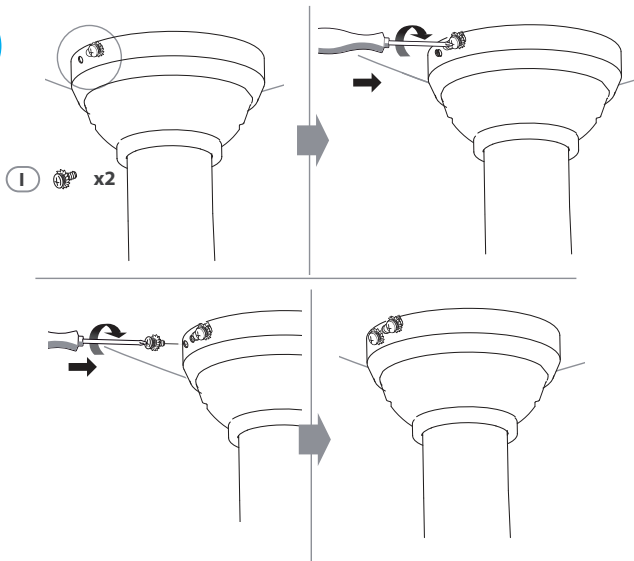




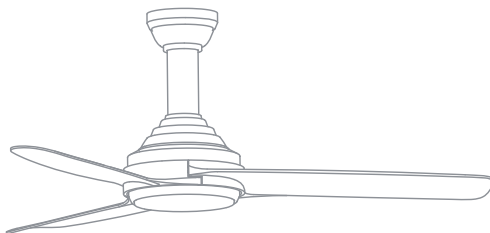
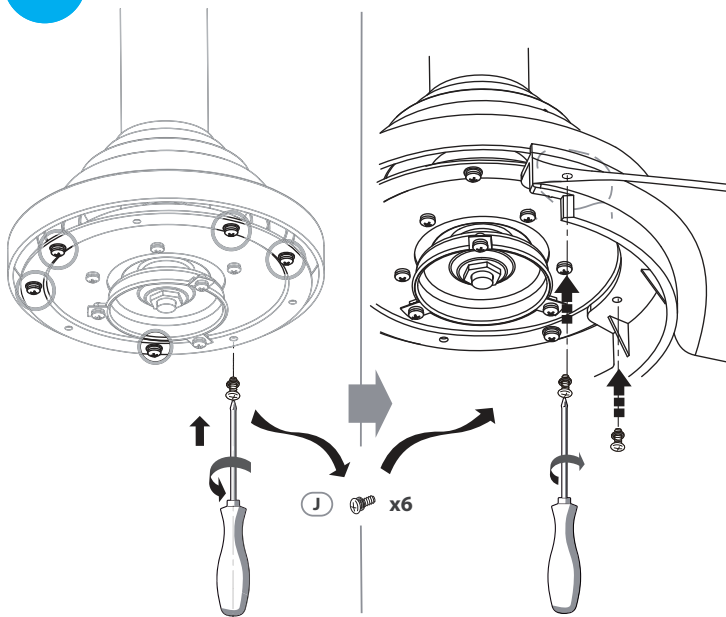
5



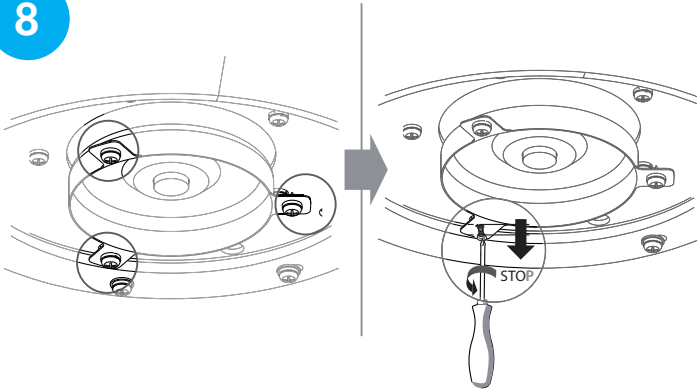
6



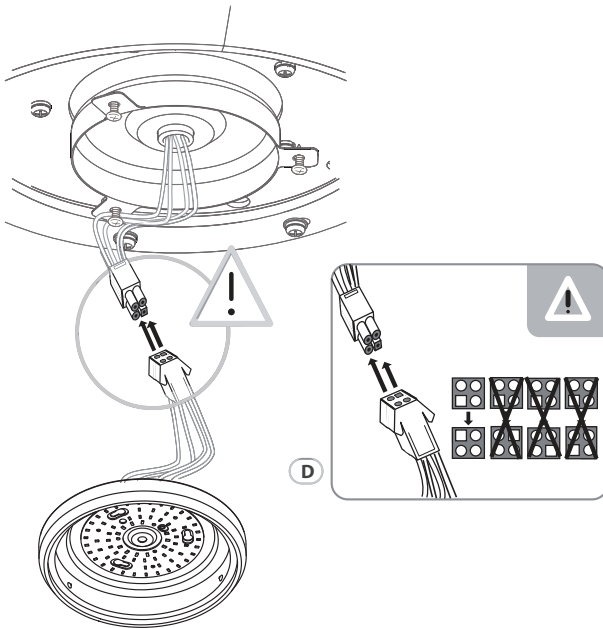
7



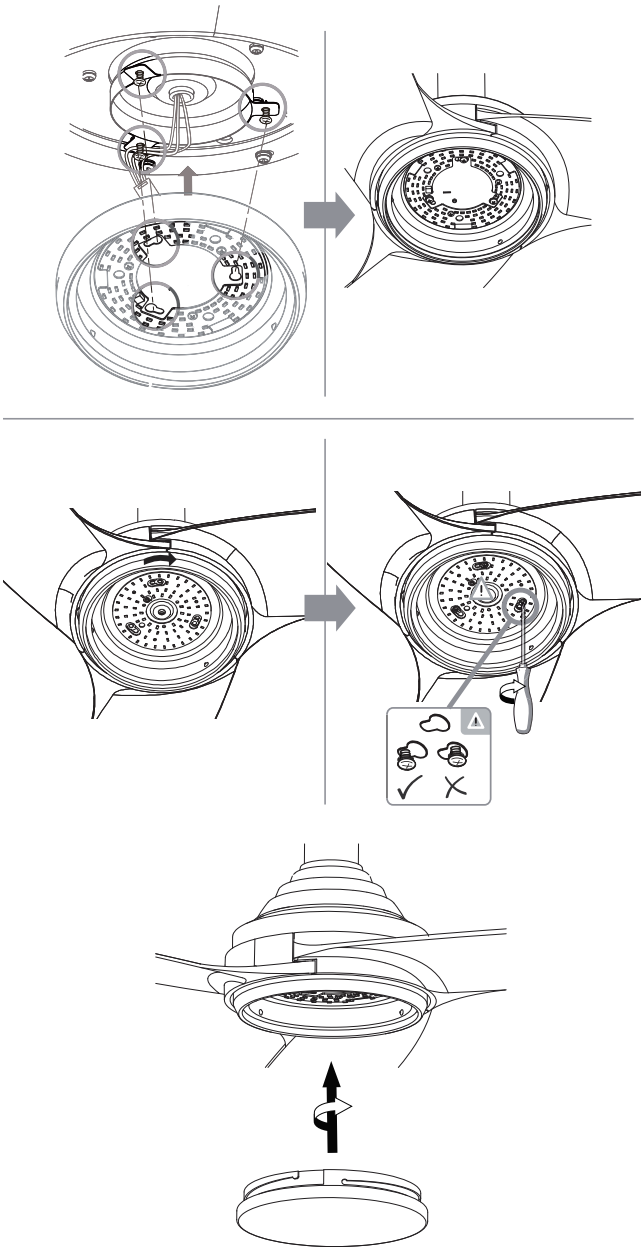
8



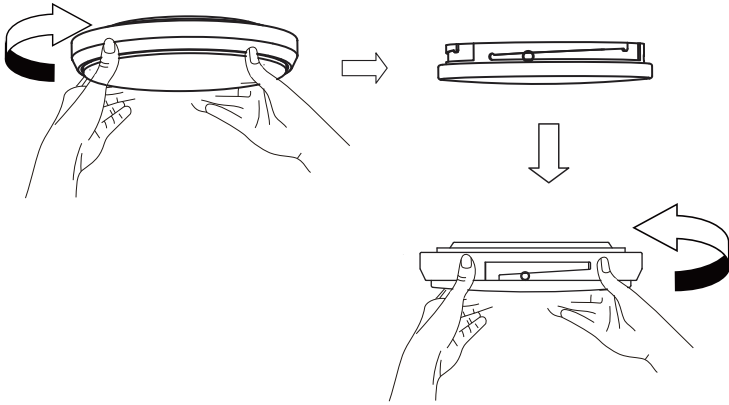
9



10



11



CLEANING AND CARE

- Always disconnect the appliance before cleaning or doing maintenance.
- Never use a wet sponge to clean the appliance.
- In order to not damage the product, it is advisable to use adapted equipment to the fragile surfaces and products slowing the wear on the appliance.

TROUBLESHOOTING

Problem	Possible Cause	Suggested Remedy
Fan will not start.	Fuse or circuit breaker blown.	Check main and branch circuit fuses or circuit breakers.
	Loose power line connections to the fan.	Check line wire connections to fan.
	Speed controller not in correct position.	Check speed controller's position.
Fan sounds noisy.	Top canopy touching ceiling.	Lower canopy from ceiling to ensure minimum 3 mm clearance.
	Loose fan blades screws.	Re-tighten all screws on fan blades but never over-tighten.
	Ceiling fan not secured against ceiling.	Re-tighten all screws in the hanging bracket or plate.
	Incorrect speed controller.	Change the controller to one supplied.
Fan wobbles.	Fan blades are not horizontal to ceiling.	Measure from ceiling to tips of blades, then rotate fan so all blades are checked for equal height from ceiling (not adjustments may be made by slight pressure up or down on blade holders).
	Blade screws are loose.	Make sure all screws are securely fastened.

DISPOSAL CONSIDERATIONS



According to the European waste regulation 2012/19/EU this symbol on the product or on its packaging indicates that this product may not be treated as household waste. Instead it should be taken to the appropriate collection point for the recycling of electrical and electronic equipment. By ensuring this product is disposed of correctly, you will help prevent potential negative consequences for the environment and human health, which could otherwise be caused by inappropriate waste handling of this product. For more detailed information about recycling of this product, please contact your local council or your household waste disposal service.

Your product contains batteries covered by the European Directive. 2006/66/EC, which cannot be disposed of with normal household waste. Please check local rules on separate collection of batteries. The correct disposal of batteries helps prevent potentially negative consequences on the environment and human health.



Producer: Chal-Tec GmbH, Wallstraße 16, 10179 Berlin, Germany

This product is conform to the following European Directives::

2011/65/EU (RoHS)

2014/53/EU (RED)

2009/125/EC (ErP)

The complete declaration of conformity of the manufacturer can be found at the following link. Scan this QR code or enter the URL.



use.berlin/10034685

Chère cliente, cher client,

Toutes nos félicitations pour l'acquisition de ce nouvel appareil. Veuillez lire attentivement et respecter les instructions de ce mode d'emploi afin d'éviter d'éventuels dommages. Nous ne saurions être tenus pour responsables des dommages dus au non-respect des consignes et à la mauvaise utilisation de l'appareil. Scannez le QR-Code pour obtenir la dernière version du mode d'emploi ainsi que d'autres informations concernant le produit.



SOMMAIRE

Fiche technique	2
Consignes de sécurité	2
Utilisation	4
Montage	6
Nettoyage et entretien	14
Résolution des problèmes	15
Informations sur le recyclage	16

FICHE TECHNIQUE

Numéro d'article	10034685, 10034686
Alimentation	220-240 V~ AC 50 Hz
Télécommande Fréquence de fonctionnement puissance d'émission	433,82 MHz Max. -27 dbm
Lampe ² LED	22 W
Débit d'air	193,23 m ³ /min
Niveau sonore	Max. 50,3 dB(A)
Poids	6,9 kg

CONSIGNES DE SÉCURITÉ

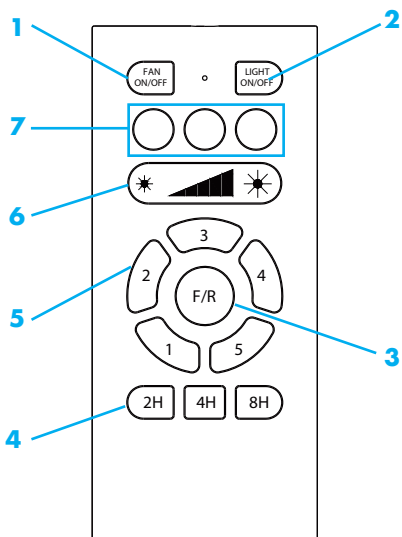
- Retirez l'emballage et assurez-vous qu'aucune pièce n'a été endommagée pendant le transport. Si des pièces ont été endommagées, contactez immédiatement le service clientèle.
- Les matériaux d'emballage et les vieux appareils peuvent blesser les enfants. Jetez le matériel d'emballage immédiatement.
- Les enfants âgés de 8 ans ou plus, les personnes ayant une déficience mentale, sensorielle ou physique ne sont autorisés à utiliser l'appareil que s'ils ont été parfaitement familiarisés avec les fonctions et les précautions de sécurité par une personne responsable et s'ils ont bien compris les risques encourus.
- Vérifiez la tension sur l'étiquette de l'appareil avant utilisation. Connectez l'appareil uniquement aux prises correspondant à la tension de l'appareil.
- Utilisez l'appareil uniquement aux fins prévues, comme indiqué dans le mode d'emploi.
- Suivez attentivement les instructions lors de l'assemblage. Une mauvaise procédure peut entraîner des dommages irréparables à l'appareil.
- Éteignez l'appareil et débranchez le cordon d'alimentation avant de le nettoyer ou lorsque vous n'utilisez pas l'appareil.
- Si l'appareil ne fonctionne pas correctement, éteignez-le immédiatement et contactez un spécialiste à proximité.
-

- Si le cordon d'alimentation ou la fiche sont endommagés, faites-les remplacer par le fabricant, par un spécialiste agréé ou par une personne de même qualification.
- Ne connectez pas l'appareil à une multiprise.
- Ne pas utiliser de rallonge.
- Ne connectez pas l'appareil à des minuteriers externes ou à des prises télécommandées.
- N'utilisez pas et ne stockez pas l'appareil à proximité de sources de chaleur telles que des radiateurs.
- Ne plongez jamais l'appareil et la fiche dans de l'eau ou tout autre liquide. En cas de fuite d'eau, débranchez immédiatement l'appareil et faites-le contrôler par un spécialiste.
- Lorsque vous utilisez l'appareil pour la première fois, retirez tous les films et le matériel d'emballage complet.
- Ne débranchez pas la fiche de la prise en tirant sur le câble, mais tirez sur la fiche elle-même.
- Avant de brancher la fiche dans la prise, assurez-vous que l'appareil est éteint.
- Ne pas étirer le cordon d'alimentation.
- Laissez suffisamment d'espace autour de l'appareil à distance des murs, meubles ou tout autre équipement afin d'obtenir les meilleures performances possibles.
- N'utilisez pas l'appareil à proximité de cuisinières à gaz ou d'appareils de chauffage à gaz.
- Débranchez toujours l'appareil avant de le nettoyer ou de le réparer.
- N'utilisez pas l'appareil à proximité de substances ou de liquides explosifs ou inflammables.

Consignes de sécurité particulières

- Le support de ventilateur peut supporter une charge de 34,5 kg. Le ventilateur doit être installé de sorte que les pales du rotor se trouvent à plus de 2,3 m du sol et que la distance entre les pales du rotor et le mur soit d'au moins 0,6 m.
- Le système de suspension doit être installé par le fabricant, son partenaire de service ou des personnes dûment qualifiées.
- Le câblage fixe doit comporter un disjoncteur omnipolaire avec une distance d'isolement de 3 mm conforme aux réglementations de câblage nationales.
- Ce produit est conforme aux normes de sécurité.
- Les réparations ne doivent être effectuées que par des techniciens qualifiés disposant de pièces de rechange d'origine. Toute violation de cette instruction peut être particulièrement dangereuse pour les utilisateurs.

UTILISATION



- 1 Ventilateur marche/arrêt
- 2 Lampe marche/arrêt
- 3 Sens de rotation
- 4 Minuterie (2, 4, 8 heures)
- 5 Vitesse du ventilateur (1-5)
- 6 Luminosité de la lampe
- 7 Température de couleur (3000K, 4300K, 6500K)

Avant la première utilisation : associer la télécommande

La télécommande est déjà associée à l'appareil. Vous devrez reconnecter la télécommande dans les cas suivants :

- Si vous utilisez la télécommande pour plusieurs ventilateurs.
- Lorsque vous commandez une nouvelle télécommande de remplacement.
 1. Allumez l'interrupteur principal du ventilateur.
 2. Appuyez sur la touche FAN ON / OFF et maintenez-la pendant 30 secondes. .
 3. Si la lampe clignote une fois, cela signifie qu'elle est bien connectée.

(Si l'appariement a échoué, essayez de nouveau après 10 secondes.)

Ventilateur

Pour allumer le ventilateur

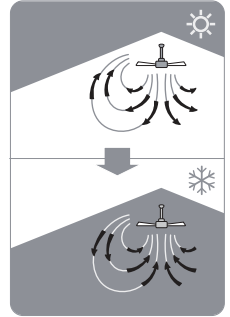
1. Allumez l'alimentation du ventilateur.
2. Appuyez sur la touche FAN ON/OFF (1).

Réglage de la vitesse du ventilateur

Appuyez sur l'une des touches numériques (1-5,) pour régler la vitesse du ventilateur de faible à élevée.

Changement du sens de rotation

Utilisez la touche F / R pour changer le sens de rotation du ventilateur. Ceci vérifie que l'air circule bien du plafond vers le sol (effet thermique) ou si l'air est aspiré de la pièce (effet de refroidissement).



Eclairage

Pour allumer ou éteindre l'éclairage

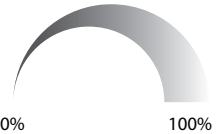
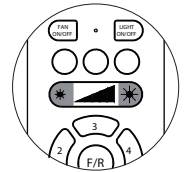
Appuyez sur la touche LIGHT ON/OFF pour allumer ou éteindre la lampe.

Puissance de l'éclairage

Appuyez sur les extrémités de la touche d'éclairage (6) pour régler la luminosité.

Température de couleur

Utilisez les touches (7) et réglez la température de couleur (3000K, 4300K, 6500K)

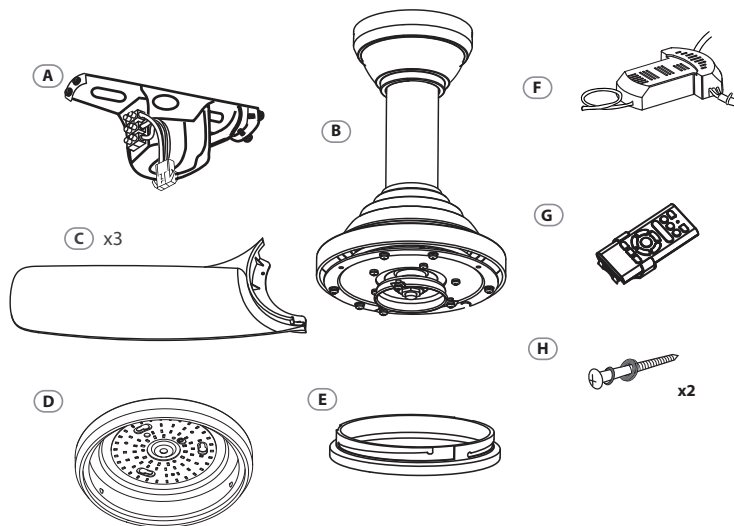


Minuterie

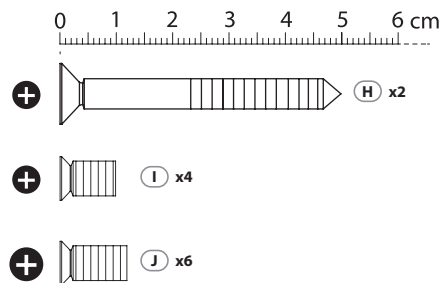
Utilisez les touches 2H, 4H, 8H pour régler une minuterie d'arrêt. Lorsque la durée définie est écoulée, l'appareil s'éteint..

MONTAGE

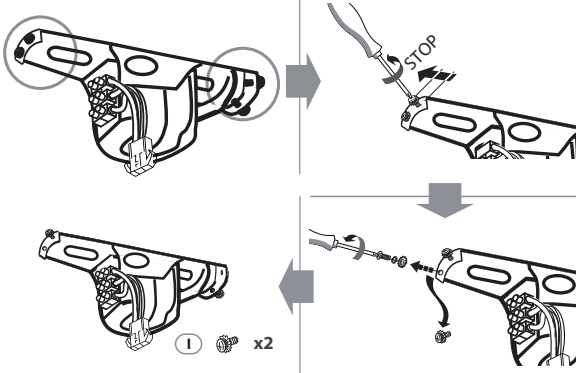
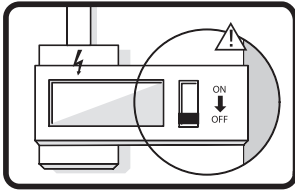
Pièces de montage



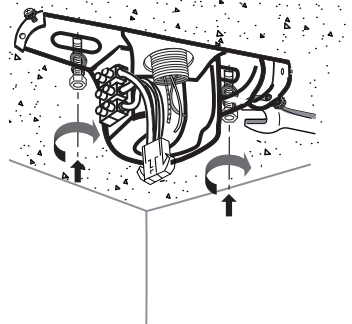
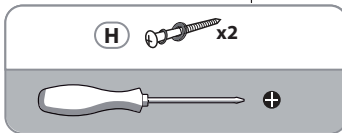
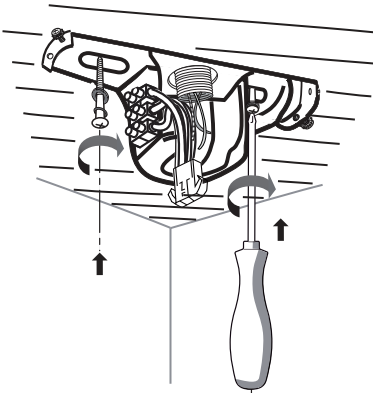
Vis



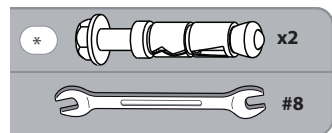
1

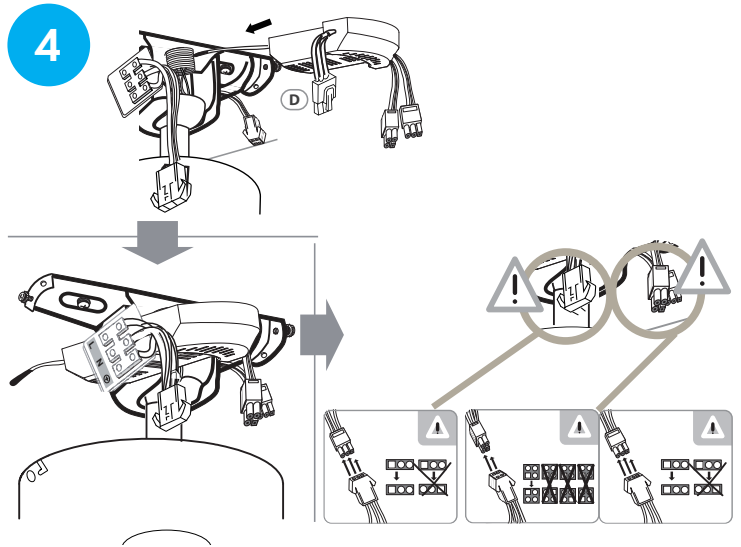
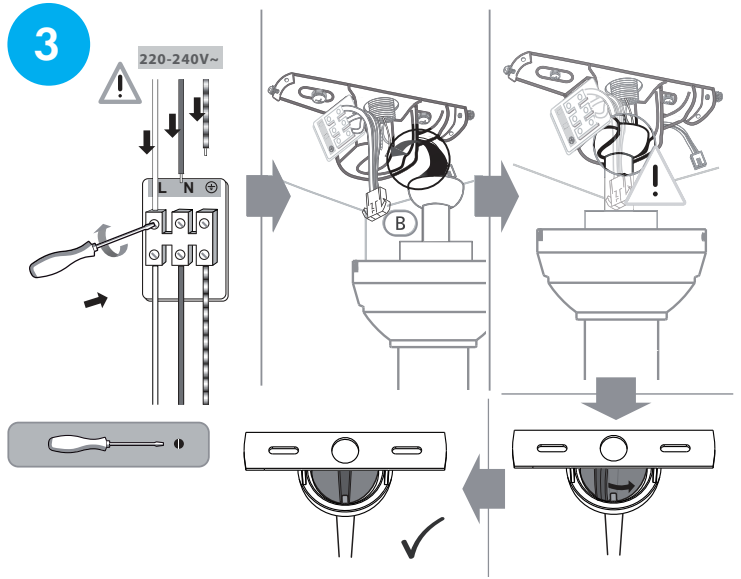


2

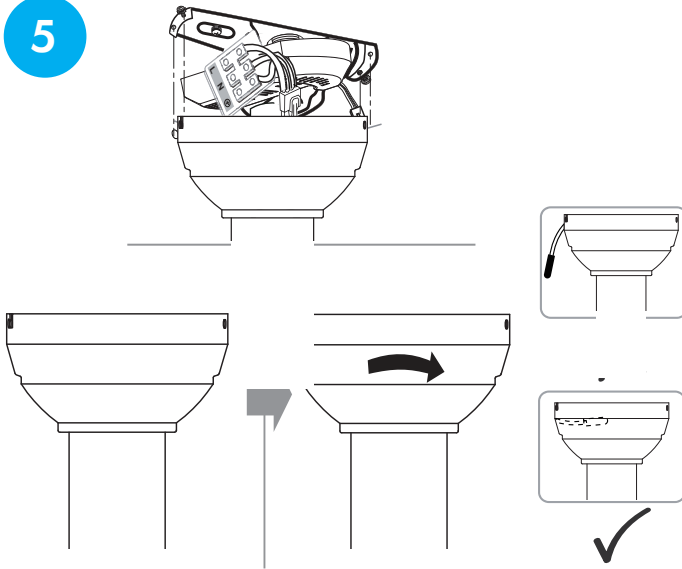


oder

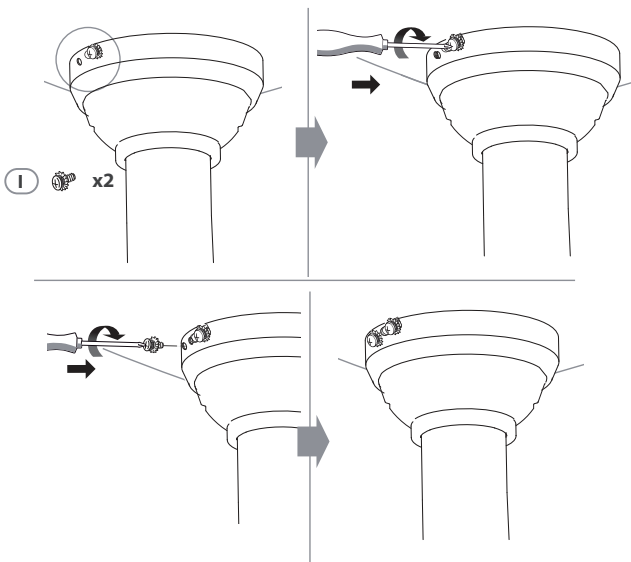




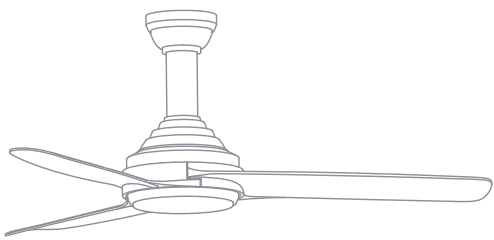
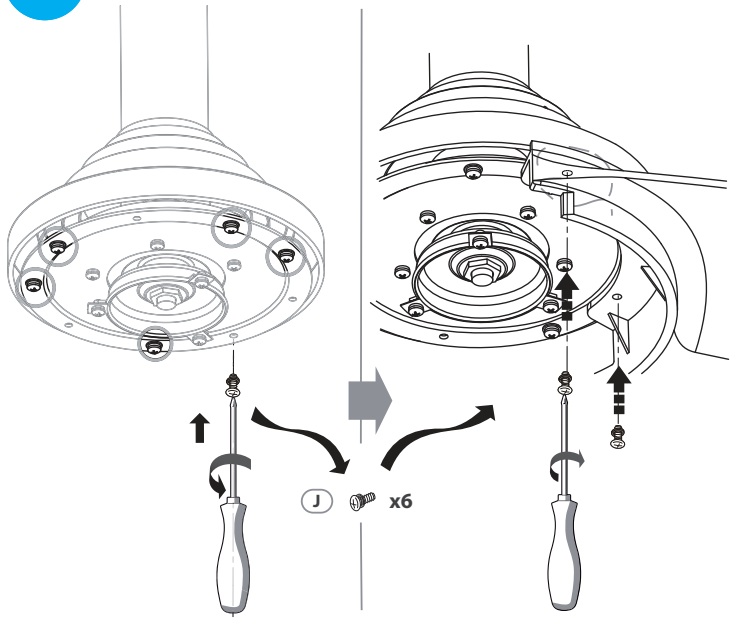
5



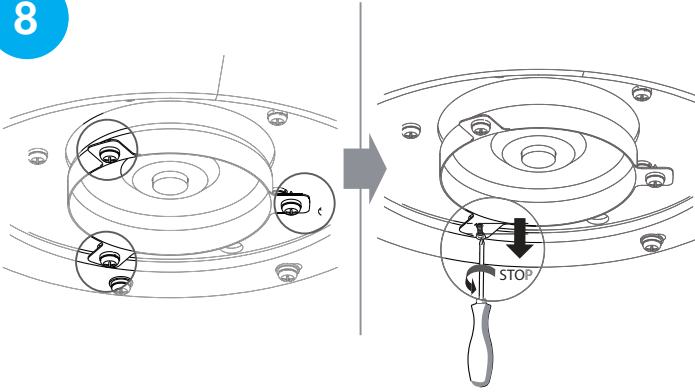
6



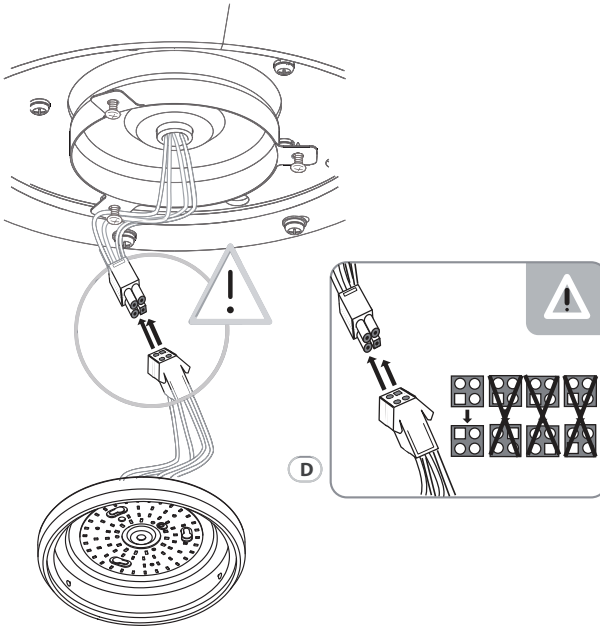
7



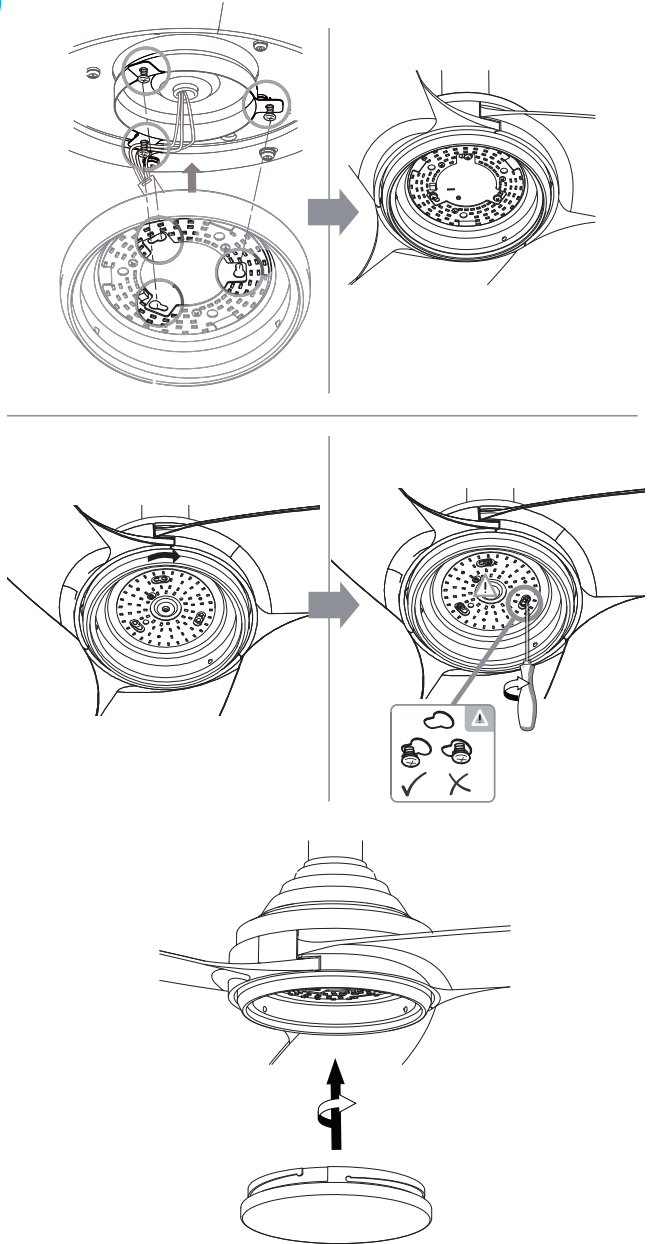
8



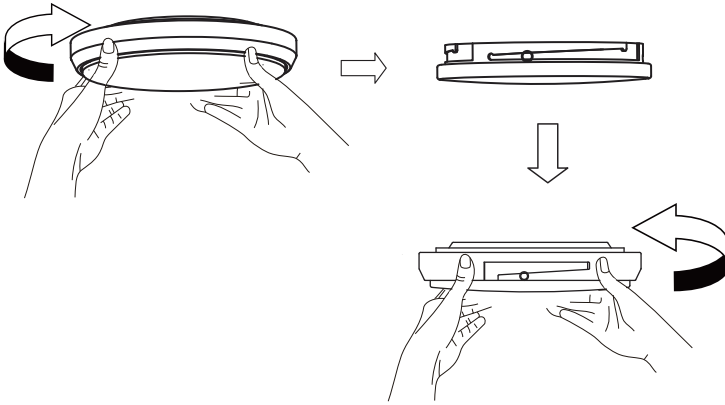
9



10



11



NETTOYAGE ET ENTRETIEN

- Déconnectez toujours l'appareil du secteur avant de le nettoyer ou de le réparer.
- N'utilisez jamais d'éponge humide pour nettoyer l'appareil.
- Afin de ne pas endommager l'appareil, il est conseillé d'utiliser des produits appropriés qui n'endommagent pas les surfaces sensibles.

RÉSOLUTION DES PROBLÈMES

Problème	Cause possible	Résolution
Le ventilateur ne démarre pas.	Le fusible est hors service.	Vérifiez les fusibles dans le circuit et à l'interrupteur principal.
	Les câbles du ventilateur ne sont pas assez serrés.	Vérifiez le câblage.
	La commande du ventilateur n'est pas dans la bonne position.	Vérifiez la position de la commande.
Le ventilateur est bruyant.	Le boîtier touche le plafond.	Vérifiez que le boîtier est bien à 3 mm du plafond.
	Les vis des pales sont desserrées.	Serrez les vis des pales du ventilateur.
	Le ventilateur n'est pas bien accroché au plafond.	Serrez toutes les vis de la suspension du ventilateur.
	Mauvaise télécommande.	Utilisez la télécommande fournie.
Le ventilateur est voilé.	Les pales ne sont pas bien parallèles au plafond.	Mesurer la distance entre le plafond et les extrémités des pales du ventilateur. Vérifiez si les distances sont les mêmes.
	Les pales du ventilateur sont desserrées.	Vérifiez que toutes les vis sont bien serrées.

INFORMATIONS SUR LE RECYCLAGE



Vous trouverez sur le produit l'image ci-contre (une poubelle sur roues, barrée d'une croix), ce qui indique que le produit se trouve soumis à la directive européenne 2012/19/UE. Renseignez-vous sur les dispositions en vigueur dans votre région concernant la collecte séparée des appareils électriques et électroniques. Respectez-les et ne jetez pas les appareils usagés avec les ordures ménagères. La mise en rebut correcte du produit usagé permet de préserver l'environnement et la santé. Le recyclage des matériaux contribue à la préservation des ressources naturelles.

Ce produit contient des piles qui sont soumises à la directive européenne 2006/66/CE selon laquelle elles ne doivent pas être éliminées avec les ordures ménagères. Renseignez-vous sur les dispositions en vigueur concernant la mise en rebut séparée des piles. La mise en rebut correcte du produit usagé permet de préserver l'environnement et la santé.

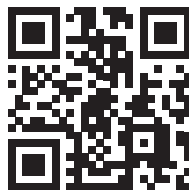


Fabricant : Chal-Tec GmbH, Wallstraße 16, 10179 Berlin.
Ce produit est conforme aux directives européennes suivantes:

2011/65/EU (RoHS)
2014/53/EU (RED)
2009/125/EG (ErP)

La déclaration complète de conformité du fabricant est accessible par le lien suivant.

Pour y accéder, scannez ce QR-code ou saisissez l'URL.



use.berlin/10034685

Gentile Cliente,

La ringraziamo per aver acquistato il dispositivo. La preghiamo di leggere attentamente le seguenti istruzioni per l'uso e di seguirle per evitare possibili danni tecnici. Non ci assumiamo alcuna responsabilità per danni scaturiti da una mancata osservazione delle avvertenze di sicurezza e da un uso improprio del dispositivo. Scansionare il codice QR seguente, per accedere al manuale d'uso più attuale e per ricevere informazioni sul prodotto.



INDICE

Dati tecnici	52
Avvertenze di sicurezza	52
Utilizzo	54
Montaggio	56
Pulizia e manutenzione	64
Correzione degli errori	65
Smaltimento	66

DATI TECNICI

Numero articolo	10034685, 10034686
Alimentazione	220-240 V~ AC 50 Hz
Telecomando Frequenza di funzionamento Potenza di trasmissione	433,82 MHz Max. -27 dbm
Lampada LED	22 W
Flusso d'aria	193,23 m ³ /min
Rumorosità	Max. 50,3 dB(A)
Peso	6,9 kg

AVVERTENZE DI SICUREZZA

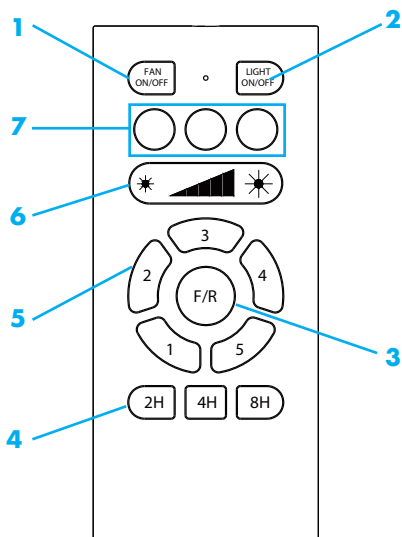
- Rimuovere l'imballaggio e assicurarsi che nessun componente si sia danneggiato durante il trasporto. Se ci sono componenti danneggiati, rivolgersi immediatamente al servizio di assistenza ai clienti.
- I bambini possono ferirsi con materiali d'imballaggio. Smaltire immediatamente tutti i materiali d'imballaggio.
- Bambini a partire da 8 anni e persone con limitate capacità fisiche e psichiche possono utilizzare il dispositivo solo se sono stati istruiti in precedenza sulle funzioni e sulle procedure di sicurezza da parte di una persona responsabile del loro controllo e comprendono i rischi connessi.
- Controllare la tensione sulla targhetta del dispositivo prima dell'utilizzo. Collegare il dispositivo solo a prese elettriche con tensione corrispondente.
- Utilizzare il dispositivo solo per gli scopi previsti, in accordo con quanto descritto nel manuale d'uso.
- Durante il montaggio, seguire precisamente le istruzioni. Un procedimento errato può causare danni irreparabili al dispositivo.
- Spegnerlo il dispositivo e staccare la spina prima di pulirlo o se non lo si usa più.
- Se il dispositivo non funziona correttamente, spegnerlo immediatamente e rivolgersi a un'azienda specializzata nelle vicinanze.
- Se cavo o spina sono danneggiati, devono essere sostituiti dal produttore, da un'azienda tecnica autorizzata o da una persona con qualifica equivalente.

- Non collegare il dispositivo a ciabatte multipresa.
- Non utilizzare prolunghe.
- Non collegare il dispositivo a timer o a prese elettriche con comando a distanza.
- Non utilizzare o stoccare il dispositivo vicino a fonti di calore, come riscaldamenti.
- Non immergere il dispositivo e la spina in acqua o altri liquidi. Se cade sopra dell'acqua, staccare subito la spina e far controllare il dispositivo da un'azienda specializzata.
- Quando si utilizza il dispositivo per la prima volta, rimuovere tutte le pellicole e il materiale d'imballaggio.
- Non staccare la spina tirando il cavo, ma impugnando saldamente la spina stessa.
- Prima di inserire la spina nella presa elettrica, assicurarsi che il dispositivo sia spento.
- Non tirare il cavo in lunghezza.
- Lasciare abbastanza spazio libero tra il dispositivo e pareti, mobili o altri dispositivi, in modo da ottenere le migliori prestazioni possibili.
- Non utilizzare il dispositivo vicino a forni e stufe a gas.
- Staccare sempre la spina prima di effettuare pulizia o manutenzione, prima di riporre il dispositivo o quando non lo si utilizza più.
- Non utilizzare il dispositivo vicino a materiali e liquidi esplosivi o infiammabili..

Avvertenza particolari

- Il supporto del ventilatore tiene un carico di 34,5 kg. Il ventilatore deve essere installato in modo che le pale si trovano a più di 2,3 m di altezza e la distanza tra pale e parete è di almeno 0,6 m.
- Il montaggio del sistema di sospensione deve essere realizzato dal produttore, da un suo partner o da una persona appositamente qualificata.
- Nel cablaggio fisso deve essere integrato un sezionatore onnipolare con una distanza di isolamento di 3 mm, conformemente alle normative sul cablaggio nazionali.
- Il prodotto è conforme alle normative sulla sicurezza.
- Eventuali riparazioni devono essere realizzate da personale tecnico qualificato con componenti di ricambio originali. Ogni infrazione contro tale avviso può essere particolarmente pericolosa per gli utenti.

UTILIZZO



- 1 Accendere/spengnere ventilatore
- 2 Accendere/spengnere lampada
- 3 Direzione di rotazione
- 4 Timer (2, 4, 8 ore)
- 5 Livello di ventilazione (1-5)
- 6 Luminosità lampada
- 7 Temperatura di colore (3000K, 4300K, 6500K)

Prima di procedere all'utilizzo: accoppiare il telecomando

Al primo utilizzo, il telecomando è già accoppiato al dispositivo. Il telecomando deve essere nuovamente accoppiato nei seguenti casi:

- Se si utilizza il telecomando per più di un ventilatore
 - Se si inizia a utilizzare un nuovo telecomando di ricambio.
1. Attivare l'interruttore principale del ventilatore.
 2. Tenere premuto il tasto FAN ON/OFF per 30 secondi.
 3. Quando il ventilatore entra in funzione, il ventilatore è stato accoppiato con successo.

(Se l'accoppiamento non è riuscito, riprovare dopo 10 secondi.)

Ventilatore

Accendere il ventilatore

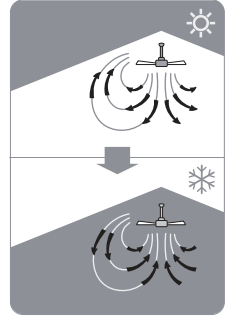
1. Accendere l'alimentazione per il ventilatore.
2. Premere FAN ON/OFF (1).

Impostare il livello di ventilazione

Premere uno dei tasti numerici (1-5) per impostare il livello di ventilazione da basso a alto.

Cambiare la direzione di rotazione

Con F/R si cambia la direzione di rotazione del ventilatore. In questo modo si controlla se l'aria viene spinta dal soffitto verso il basso (effetto riscaldante) o se l'aria della stanza viene risucchiata verso l'alto (effetto rinfrescante).



Luce

Accendere e spegnere a luce

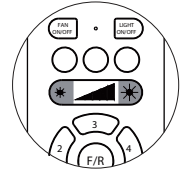
Premere LIGHT ON/OFF per accendere e spegnere la luce.

Intensità luminosa

Premere le estremità del tasto luce (6) per impostare l'intensità.

Temperatura di colore

Con i tasti (7) si imposta la temperatura di colore (3000K, 4300K, 6500K).

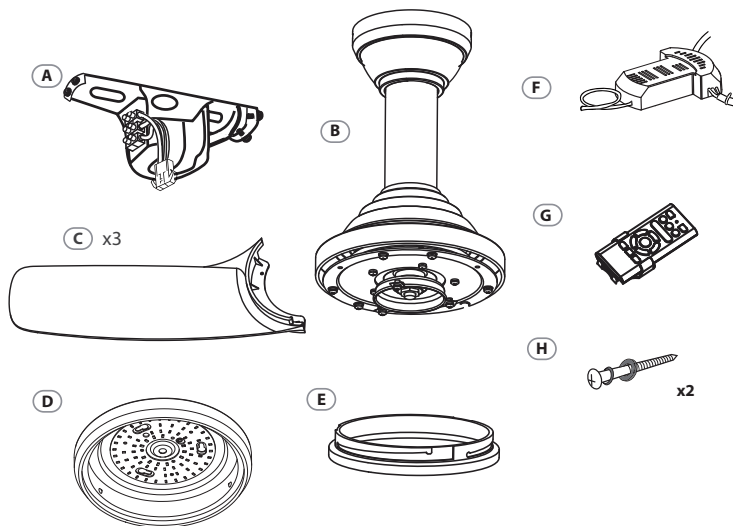


Timer

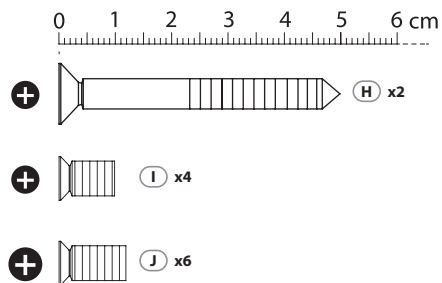
Con i tasti 2H, 4H, 8H si imposta un timer di spegnimento. Quando scade il tempo impostato, il dispositivo si spegne.

MONTAGGIO

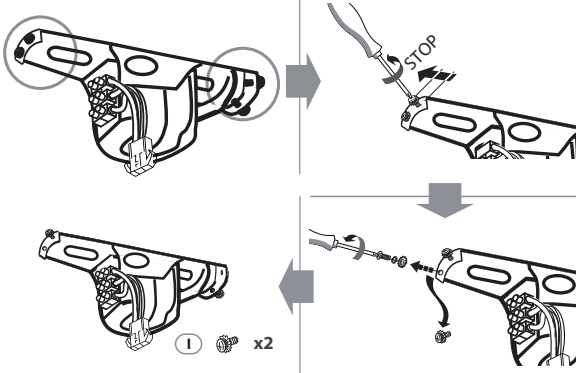
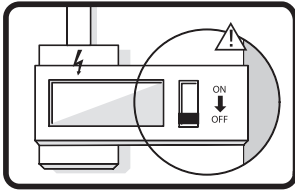
Componenti di montaggio



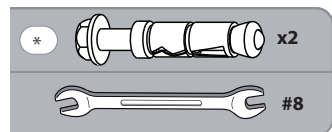
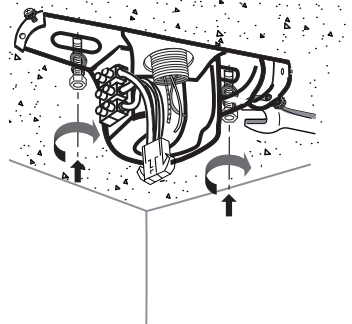
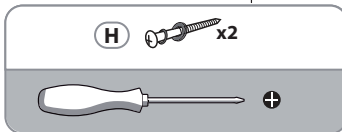
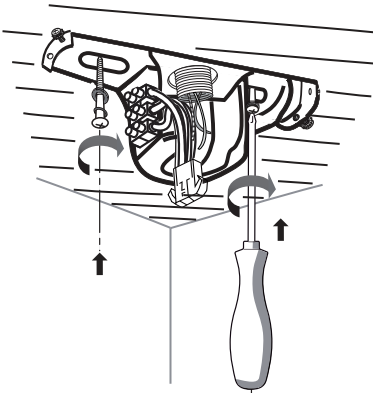
Viti

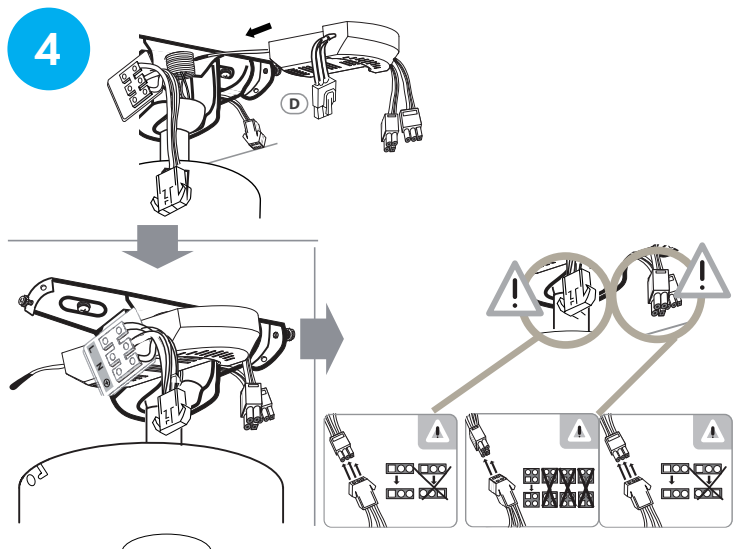
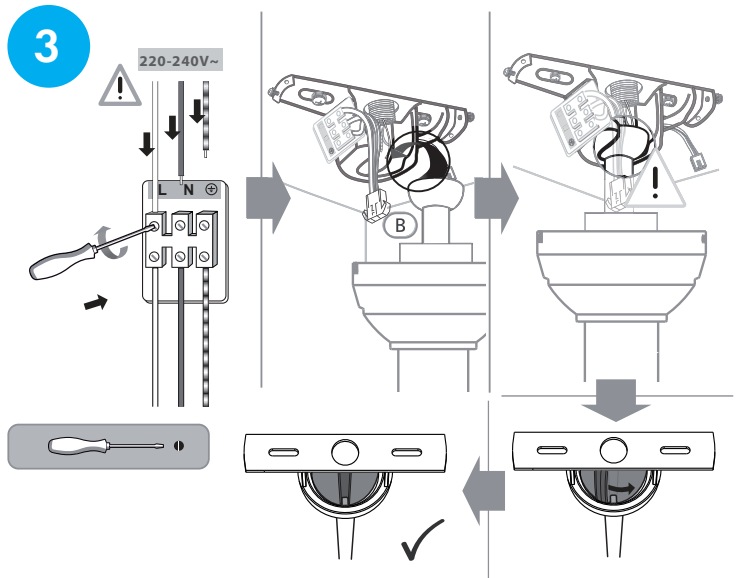


1

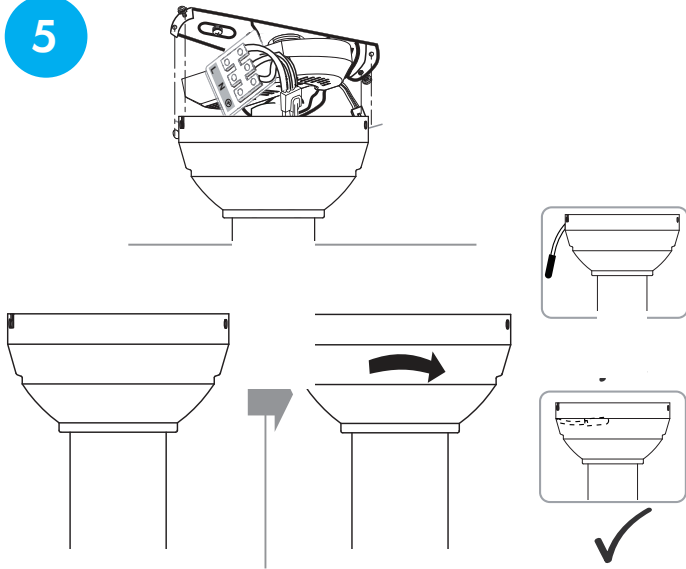


2

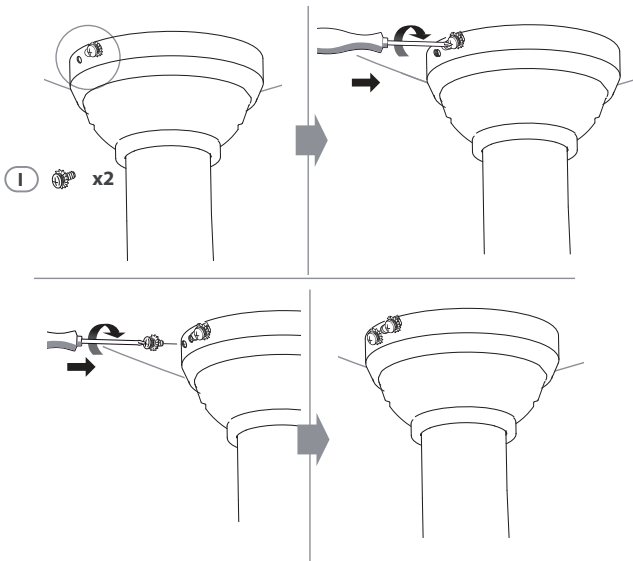




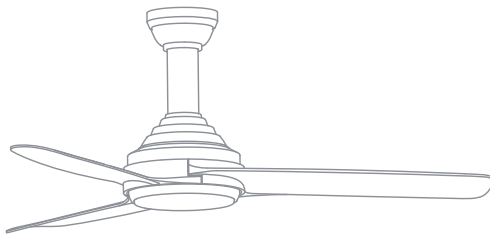
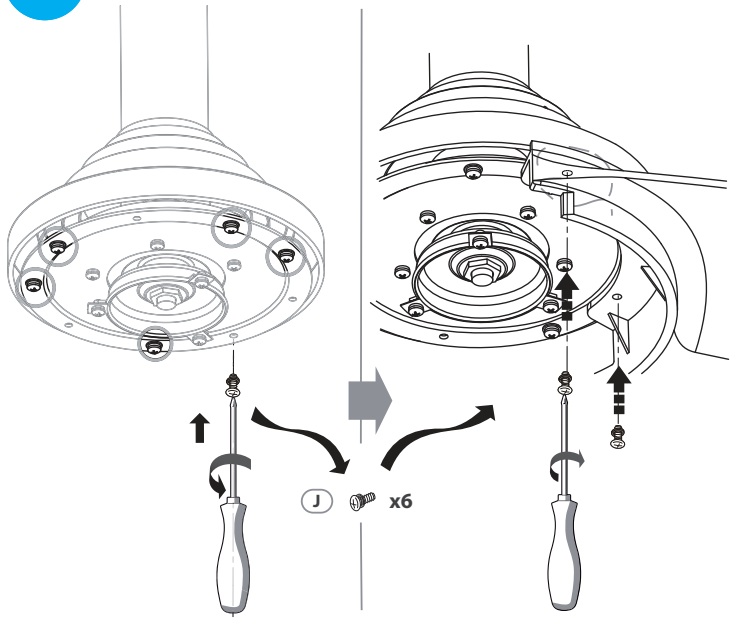
5



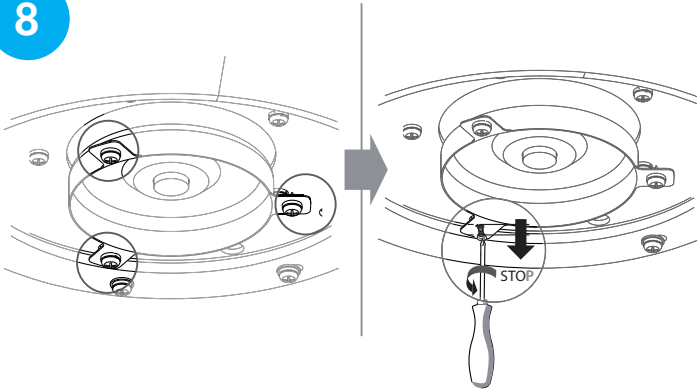
6



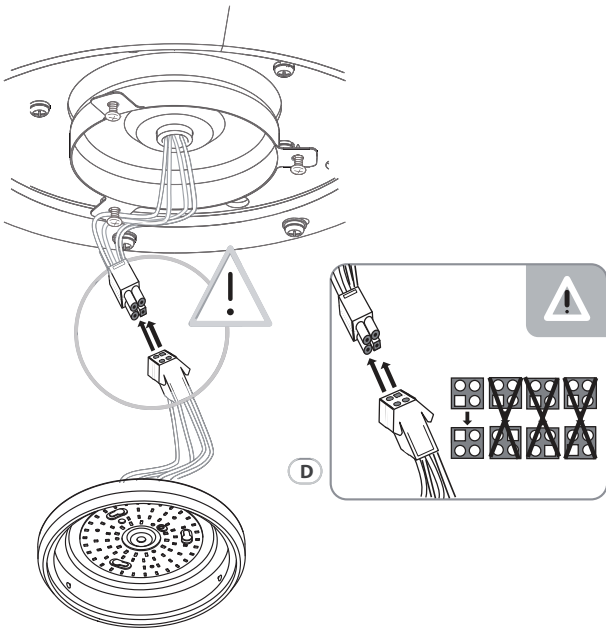
7



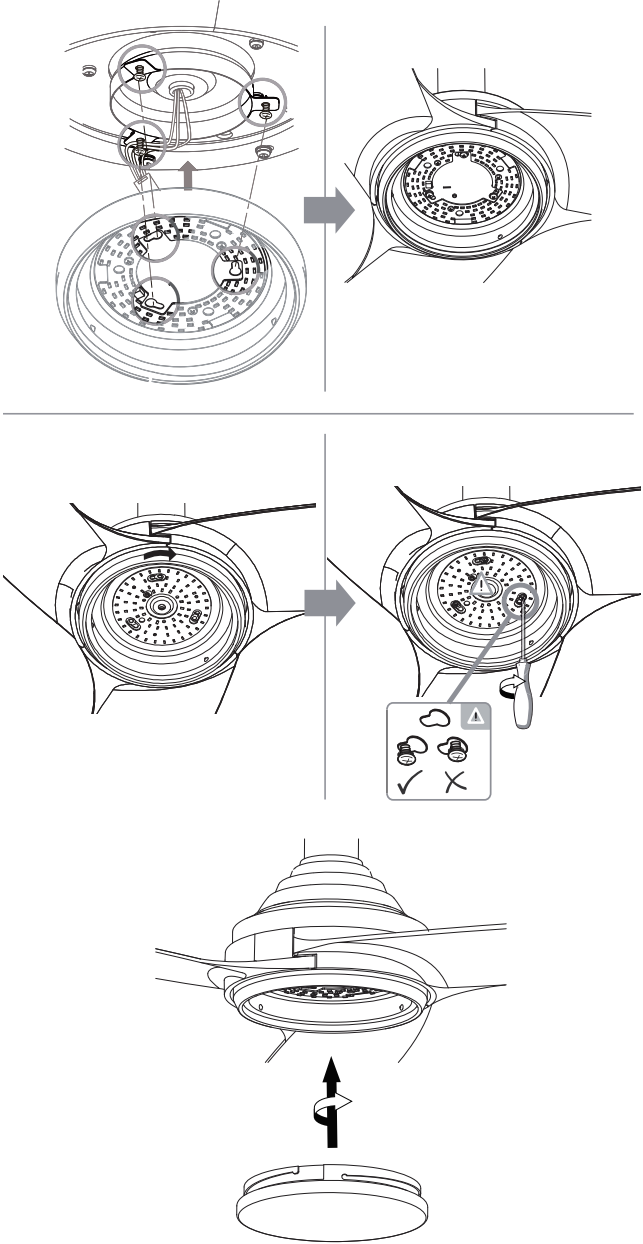
8



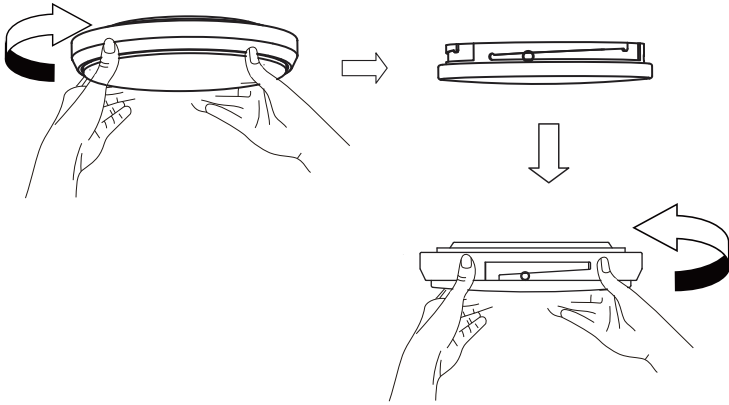
9



10



11



PULIZIA E MANUTENZIONE

- Scollegare sempre il dispositivo dall'alimentazione prima di pulizia e manutenzione.
- Non utilizzare mai una spugna bagnata per pulire il dispositivo.
- Per non danneggiare il dispositivo, si consiglia di utilizzare prodotti appositi per non danneggiare superfici delicate.

CORREZIONE DEGLI ERRORI

Problema	Possibile causa	Soluzione consigliata
Il ventilatore non parte..	Il fusibile è bruciato.	Controllare i fusibili nel circuito elettrico e sull'interruttore principale.
	Il cavo verso il ventilatore è allentato.	Controllare il cablaggio.
	Il controllo del ventilatore non è in posizione corretta.	Assicurarsi che il controllo sia in posizione corretta.
Il ventilatore è rumoroso.	L'alloggiamento tocca il soffitto.	Assicurarsi che ci siano 3 mm di distanza dal soffitto.
	Le viti del rotore sono allentate.	Stringere le viti del rotore.
	Il ventilatore non è ben fissato al soffitto.	Stringere le viti della struttura di sospensione.
	Telecomando sbagliato.	Utilizzare il telecomando in dotazione.
Il ventilatore vibra.	Le pale non sono parallele al soffitto.	Misurare la distanza dal soffitto alle estremità delle pale e controllare che siano uguali.
	Le pale sono allentate.	Assicurarsi che tutte le viti siano ben strette.

SMALTIMENTO



Se sul prodotto è presente la figura a sinistra (il bidone dei rifiuti con le ruote), si applica la direttiva europea 2012/19/UE. Questi prodotti non possono essere smaltiti con i rifiuti normali. Informarsi sulle disposizioni vigenti per la raccolta di dispositivi elettrici ed elettronici. Attenersi alle disposizioni vigenti e non smaltire i vecchi dispositivi con i rifiuti domestici. Grazie al corretto smaltimento dei vecchi dispositivi si tutela il pianeta e la salute delle persone da possibili conseguenze negative. Il riciclo di materiali aiuta a diminuire il consumo di materie prime.

Il prodotto contiene batterie che sono soggette alla direttiva europea 2006/66/CE e non possono essere smaltite con i normali rifiuti domestici. Preghiamo di informarvi sulle regolamentazioni vigenti sullo smaltimento delle batterie. Grazie al corretto smaltimento dei vecchi dispositivi si tutela l'ambiente e la salute delle persone da conseguenze negative.



Produttore: Chal-Tec GmbH, Wallstraße 16, 10179 Berlino, Germania.

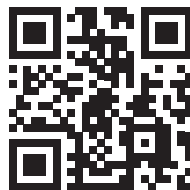
Questo prodotto è conforme alle seguenti direttive europee:

2011/65/UE (RoHS)

2014/53/UE (RED)

2009/125/CE (ErP)

La dichiarazione di conformità completa del produttore è disponibile al seguente link. Scansionare questo codice QR o inserire l'URL.



use.berlin/10034685

Estimado cliente:

Le felicitamos por la compra de este producto y le agradecemos su confianza. Lea atentamente el manual de instrucciones para evitar posibles daños. No nos responsabilizamos de los daños causados si no se han tenido en cuenta las instrucciones de este manual. Escanee el código QR para descargar el manual de instrucciones más reciente en su idioma y más informaciones acerca de este producto.



ÍNDICE

Datos técnicos	68
Instrucciones de seguridad	68
Uso	70
Instalación	72
Limpieza y mantenimiento	80
Solución de errores	81
Retirada	82

DATOS TÉCNICOS

Número del artículo	10034685, 10034686
Corriente eléctrica	220-240 V~ AC 50 Hz
Mando a distancia, frecuencia de transmisión	433,82 MHz Max. -27 dbm
Lámpara LED	22 W
Corriente de aire	193,23 m ³ /min
Decibelios	Max. 50,3 dB(A)
Peso	6,9 kg

INSTRUCCIONES DE SEGURIDAD

- Retire todos los envoltorios y compruebe que el aparato no ha sufrido daños durante el transporte. En el caso de que alguna pieza esté dañada diríjase al servicio de atención al cliente.
- Las bolsas y materiales de embalaje pueden resultar peligrosas para los niños. Manténgalas fuera de su alcance.
- Los niños a partir de 8 años y las personas con limitaciones sensoriales, mentales y corporales deben utilizar el aparato bajo la responsabilidad de un adulto que conozca el manejo y las funciones del aparato, así como las normas de seguridad y los posibles riesgos.
-
- Compruebe que el voltaje de la corriente eléctrica es la correspondiente al voltaje del aparato. Enchúfelo solo en enchufes que tengan la corriente marcada.
- Utilice el aparato solo para el fin descrito en este manual.
- Siga las instrucciones de montaje. Un montaje erróneo puede causar daños irreparables.
- No intente reparar el aparato, montarlo de otra manera o transformarlo.
- Apague y desenchufe el aparato antes de limpiarlo o si no va a utilizarlo más.
- No debe usar el aparato si se aprecia algún fallo. Si no funciona correctamente, apáguelo y diríjase a un servicio técnico.
- En el caso de que el cable esté dañado, debe dirigirse al fabricante, a un servicio

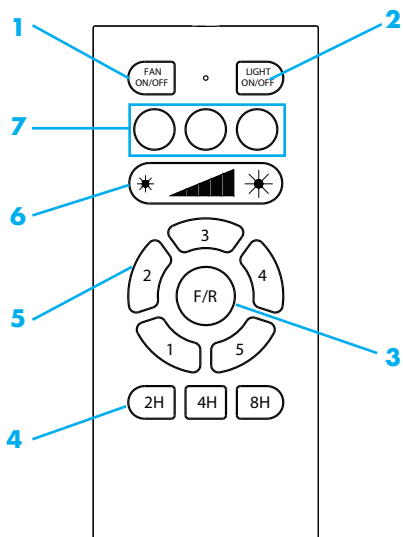
autorizado o a una persona cualificada que pueda reparar el daño.

- No enchufe el aparato en un ladrón o en una regleta de enchufes.
- No utilice un cable alargador.
- No use el aparato cerca de fuentes de calor, como radiadores.
- No enchufe el aparato con un temporizador o con un enchufe programable.
- No sumerja ni el aparato, ni el cable, ni el enchufe en agua o en cualquier líquido. En el caso de que el aparato caiga al agua, no intente cogerlo, primero desenchúfelo. Deje que el servicio técnico revise el aparato antes de usarlo.
- Retire todos los envoltorios antes del primer uso.
- No tire del cable para desenchufar el aparato, tire firmemente del enchufe.
- Antes de enchufar el aparato compruebe que está apagado.
- No estire el cable.
- Deje el suficiente espacio alrededor del aparato. No lo coloque muy cerca de paredes, muebles u otros aparatos para que el rendimiento sea adecuado y evitar fallos.
- No utilice el aparato cerca de hornos o estufas de gas.
- No coloque el aparato cerca de fuentes de calor (radiadores, hornos) o de materiales inflamables (cortinas etc.).
- No use el aparato cerca de materiales inflamables, explosivos o líquidos.

Instrucciones especiales de seguridad

- El soporte del ventilador puede soportar una carga de 35,5 Kg.
- El ventilador debe colocarse 2,3 m sobre el suelo y las aspas mínimo a 0,6 m de las paredes.
- El montaje del sistema debe realizarlo el fabricante o una persona cualificada.
- En la corriente debe haber un interruptor omnipolar con una apertura mínima entre los contactos de 3 mm de acuerdo a la normativa nacional.
- In die feste Verkabelung muss ein allpoliger Trennschalter mit einem Isolationsabstand von 3 mm gemäß den nationalen Verkabelungsvorschriften eingebaut werden.
- Este aparato cumple los estándares de seguridad.
- Las reparaciones deben ser llevadas a cabo por personal técnico cualificado y con piezas originales. Cualquier desatención a estas normas de seguridad puede ser peligrosa.

USO



- 1 Ventilador encendido/apagado
- 2 Lámpara encendido/apagado
- 3 Dirección de la rotación
- 4 Temporizador (2, 4, 8 horas)
- 5 Velocidad (1-5)
- 6 Brillo de la lámpara
- 7 Temperatura del color (3000K, 4300K, 6500K)

Antes del primer uso: sincronizar el mando a distancia

Para el primer uso el mando a distancia y el aparato ya están conectados. Debe configurarlo en los siguientes casos:

- Si usa el mando para más de un ventilador.
 - Si quiere usar otro mando.
1. Encienda el interruptor principal.
 2. Mantenga pulsada durante 30 segundos la tecla de FAN ON/OFF.
 3. Si el ventilador empieza a funcionar quiere decir que ya está sincronizado.

(Si el emparejamiento ha fallado, vuelva a intentarlo después de 10 segundos.)

Ventilador

Encender el ventilador

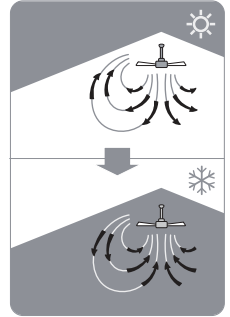
1. Encienda el interruptor del ventilador.
2. Pulse la tecla FAN ON/OFF (1).

Velocidad del ventilador

Pulse una de las teclas numéricas (1–5,) para seleccionar la velocidad del ventilador de más baja a más alta.

Dirección de la rotación

Con la tecla F/R puede cambiar la dirección de la rotación. De este modo controla si el aire va hacia abajo (efecto calor) o si el aire va hacia arriba (efecto frío).



Luz

Encender y apagar la luz

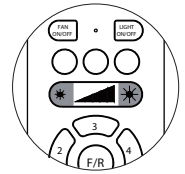
Pulse la tecla LIGHT ON/OFF para encender y apagar la luz.

Potencia lumínica

Pulse los laterales de la tecla de la luz (6) para regularla.

Farbtemperatur

Con la tecla 7 regula la temperatura del color(3000K, 4300K, 6500K)

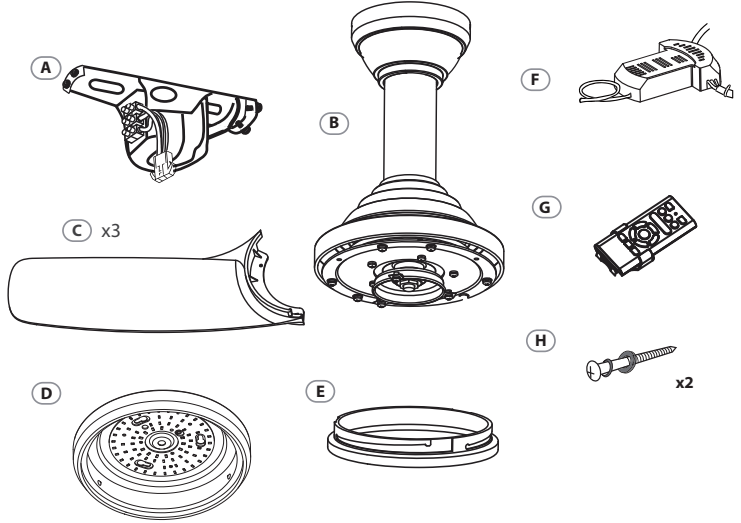


Temporizador

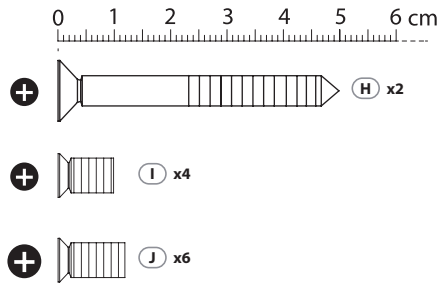
Con las teclas 2H, 4H, 8H configura el apagado automático. Cuando se cumpla el tiempo seleccionado, el aparato se apaga..

INSTALACIÓN

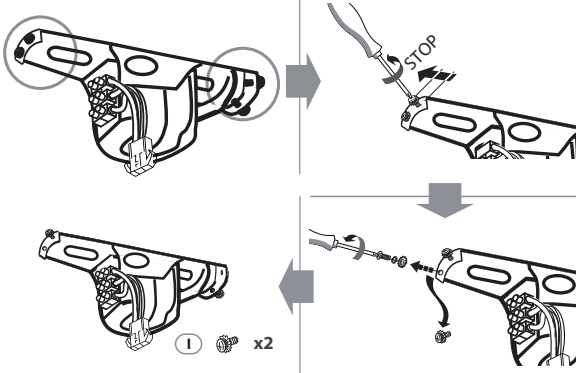
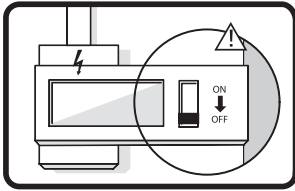
Partes



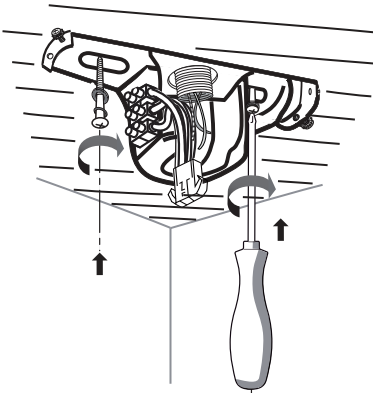
Tornillos



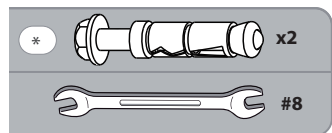
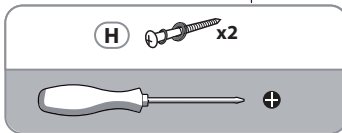
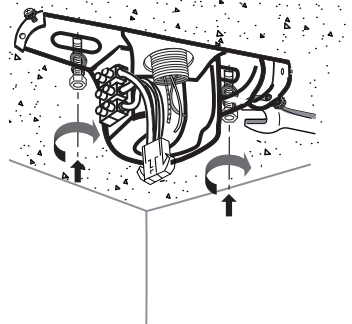
1

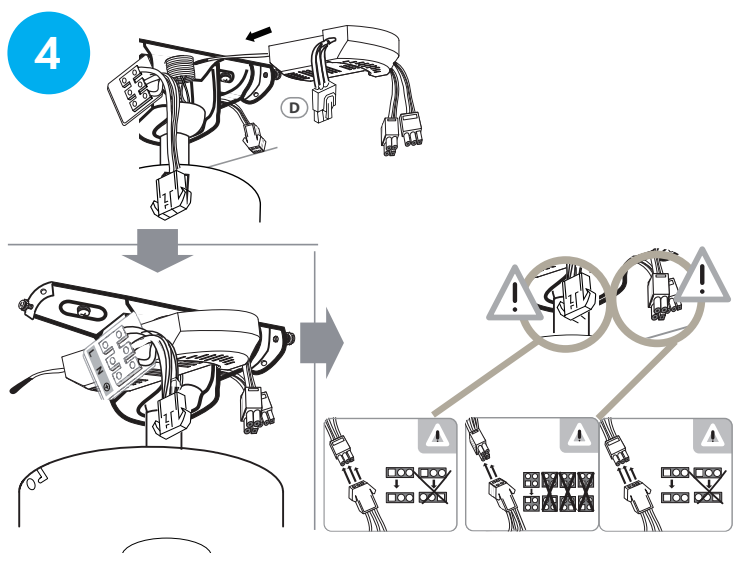
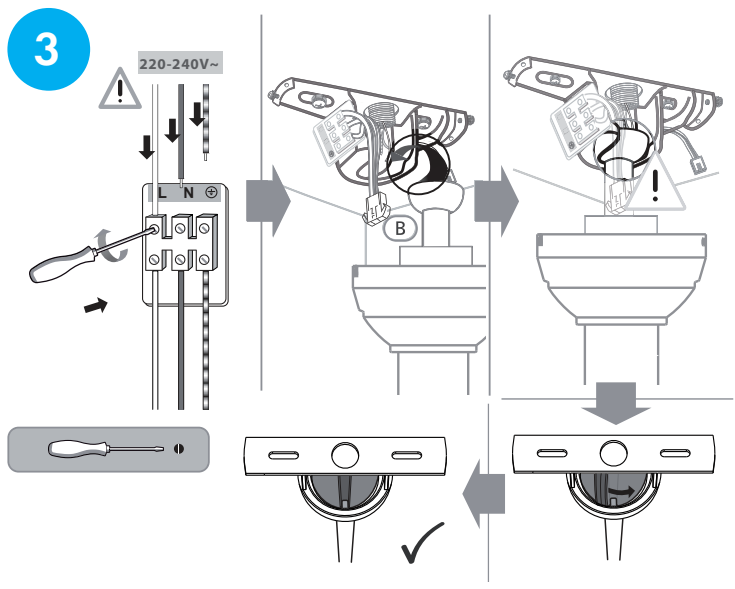


2

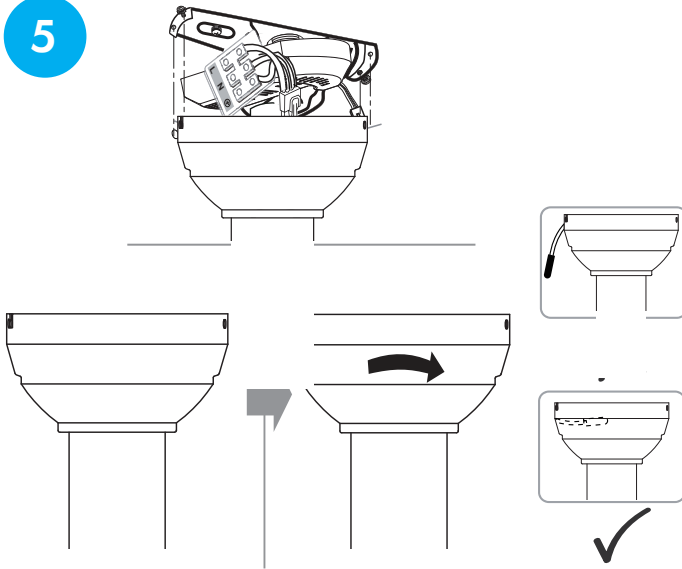


oder

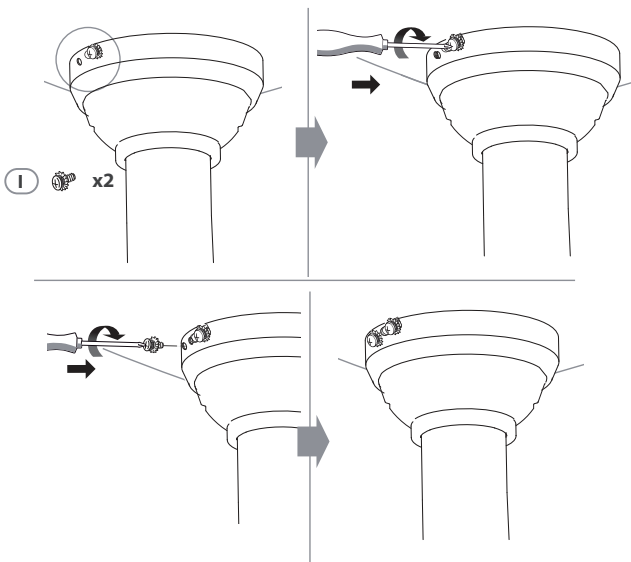




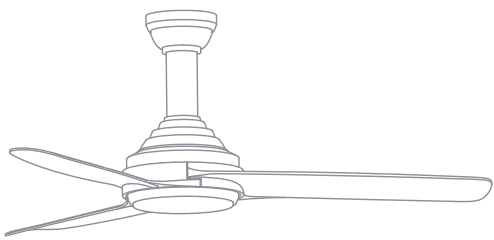
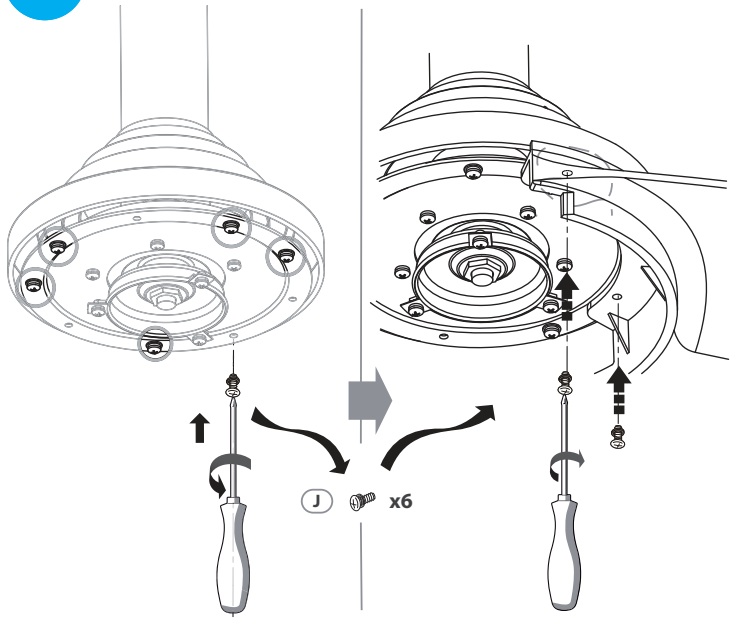
5



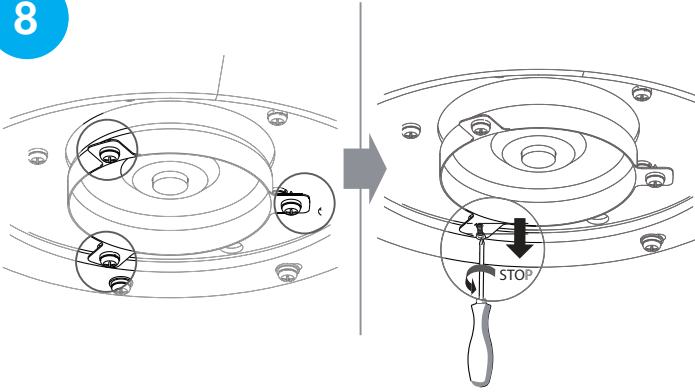
6



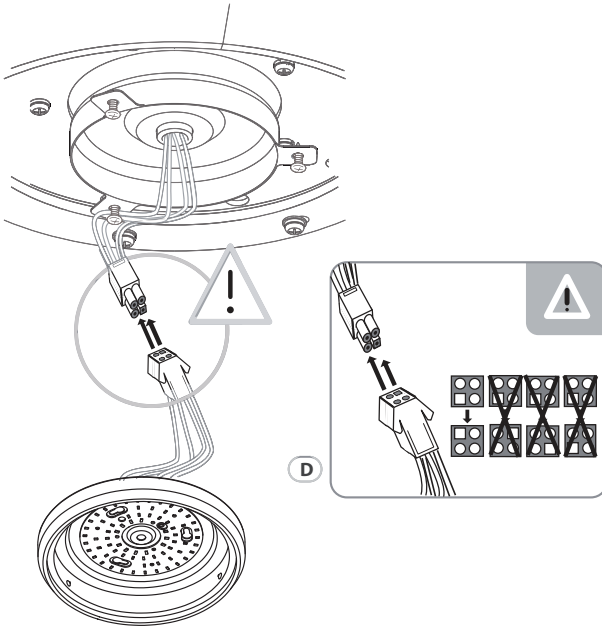
7



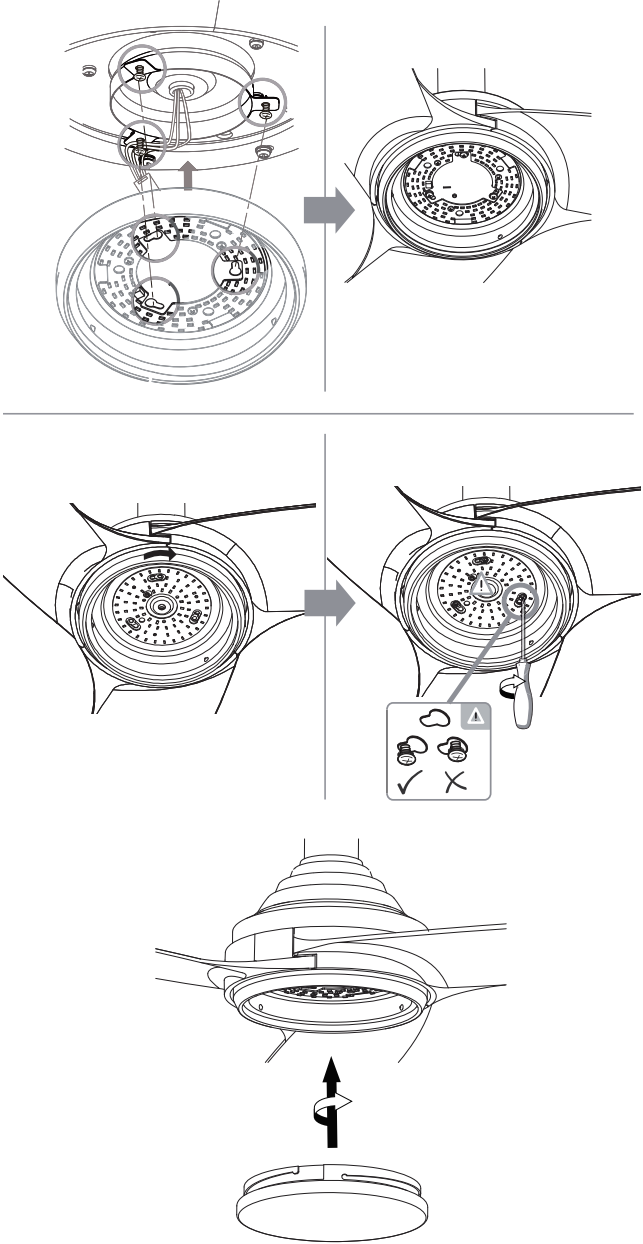
8



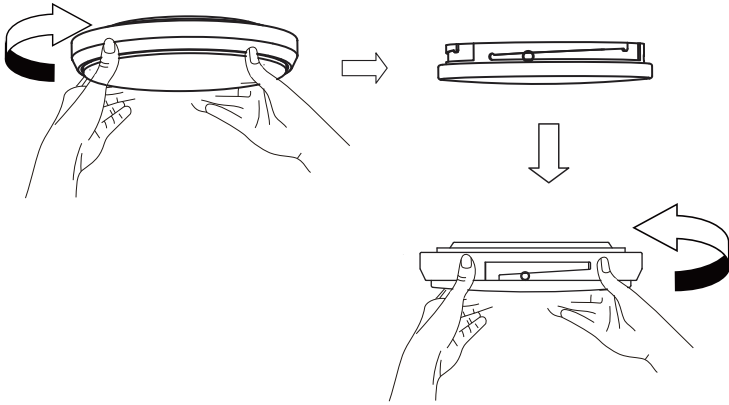
9



10



11



LIMPIEZA Y MANTENIMIENTO

- Desenchufe el aparato antes de limpiarlo.
- No utilice un paño mojado para limpiar el aparato.
- Para no dañar el aparato le recomendamos utilizar productos específicos que no estropeen las superficies delicadas.

SOLUCIÓN DE ERRORES

Problema	Posible causa	Propuesta
El ventilador no se enciende	Se han caído los fusibles	Compruebe los fusibles principales.
	El cable no está bien conectado al ventilador.	Compruebe la conexión.
	El control de velocidad no está en la posición adecuada.	Compruebe la posición.
El ventilador es ruidoso.	La carcasa toca el techo.	Deje una distancia de 3 mm entre la carcasa y el techo.
	Algún tornillo está suelto.	Apriete los tornillos de las aspas.
	El ventilador no está fijo en el techo.	Apriete todos los tornillos del sistema de suspensión.
	Es otro mando a distancia.	Use el mando adecuado.
El ventilador oscila.	Las aspas no están paralelas al techo.	Mida la distancia entre las puntas de las aspas y el techo para ver si están a la misma distancia.
	Las aspas no están bien ajustadas.	Compruebe que todas están bien sujetas.

RETIRADA



Si el aparato lleva adherida la ilustración de la izquierda (el contenedor de basura tachado) entonces rige la normativa europea, directiva 2002/96/CE. Este producto no debe arrojarse a un contenedor de basura común. Infórmese sobre las leyes territoriales que regulan la recogida separada de aparatos eléctricos y electrónicos. Respete las leyes territoriales y no arroje aparatos viejos al cubo de la basura doméstica. Una retirada de aparatos conforme a las leyes contribuye a proteger el medio ambiente y a las personas a su alrededor frente a posibles consecuencias perjudiciales para la salud. El reciclaje ayuda a reducir el consumo de materias primas.

El producto contiene pilas sujetas a la Directiva Europea 2006/66/CE, según la cual estas no pueden depositarse en los contenedores destinados a la basura común. Compruebe la normativa de su país con respecto al reciclaje de las pilas usadas. Una gestión adecuada de estos residuos previene consecuencias potencialmente negativas para el medio ambiente y la salud de las personas.



Fabricante: Chal-Tec GmbH, Wallstraße 16, 10179 Berlin.
Este producto cumple con las siguientes directivas europeas:

2011/65/UE (RoHS)
2014/53/UE (RED)
2009/125/CE (ErP)

Puede consultar la declaración de conformidad completa del fabricante en el siguiente enlace.
Escanee este código QR o introduzca la URL.



use.berlin/10034685

KLARSTEIN NIELSTRAK
TEIN NIELSTRAK KLAR
KLARSTEIN NIELSTRAK
TEIN NIELSTRAK KLAR
KLARSTEIN NIELSTRAK
TEIN NIELSTRAK KLAR
KLARSTEIN NIELSTRAK