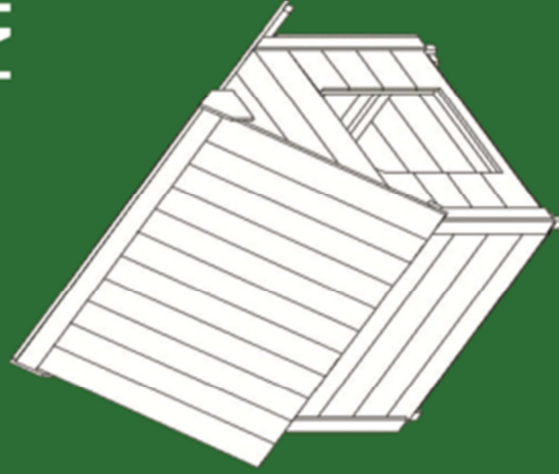


chalet-jardin
créateur d'espace

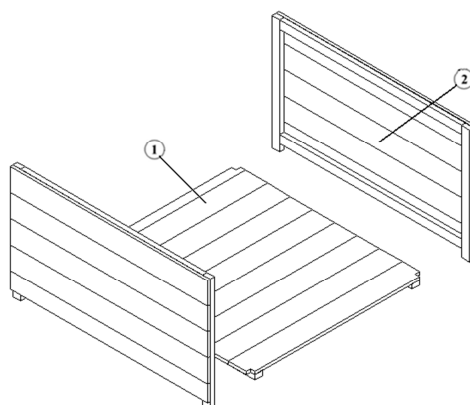
Niche en bois pour chien

Dimensions : 80 L x 90 P x 95 H cm



Ref : Niche 2

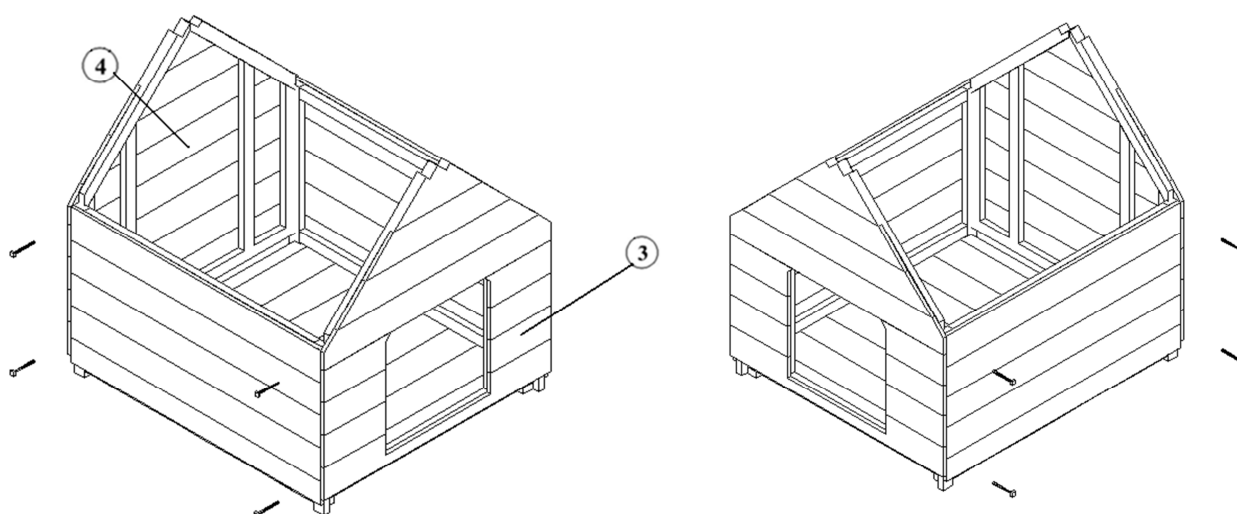
Etape 1



Approcher les parois latérales du plancher et positionner le plancher sur les parois latérales.

Référence	Nom de la pièce	Quantité
1	Plancher	1
2	Parois latérales	2

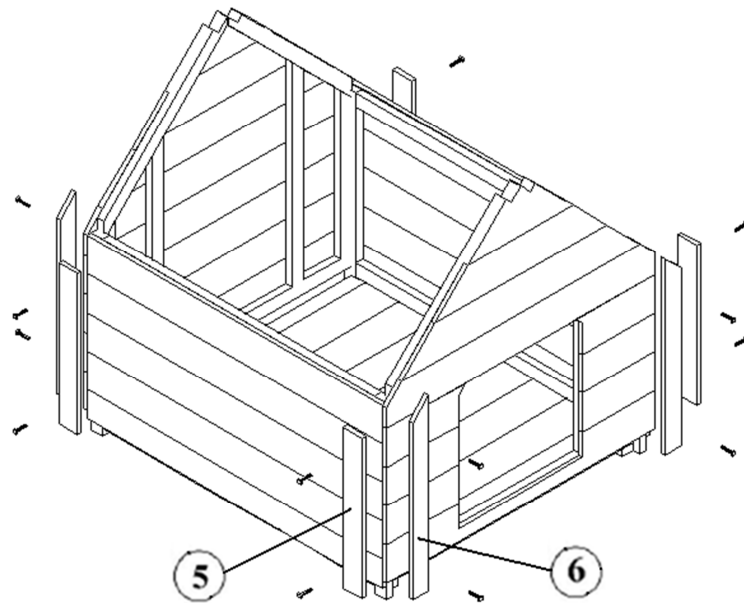
Etape 2



Fixer les parois latérales avec partie avant et partie arrière avec 8 vis 4x60.
Le plancher est également positionné sur les parties avant/arrière.

Référence	Nom de la pièce	Quantité
3	Partie avant avec entrée	1
4	Partie arrière	1

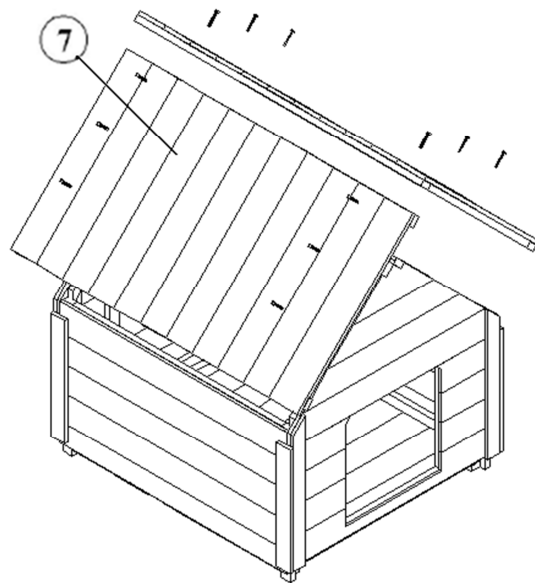
Etape 3



Positionnez les pièces de finition avant/arrière et les pièces de finition latérales à l'aide des vis 3x30

Référence	Nom de la pièce	Quantité
5	Pièce de finition latérale	4
6	Pièce de finition arrière	4

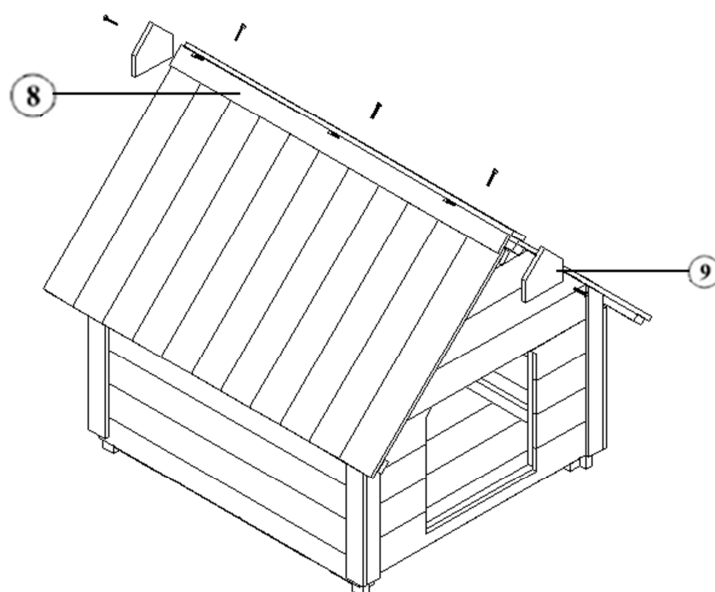
Etape 4



Positionnez les 2 pièces formant le toit et fixez-les à l'aide des vis 3x40

Référence	Nom de la pièce	Quantité
-----------	-----------------	----------

7	Pièce de toit	2
Etape 5		



Positionnez les 2 pièces de finition de toit et les 2 pentagones à l'aides des vis 3x30

Référence	Nom de la pièce	Quantité
8	Pièce de finition pour toit	2
9	pentagone	2

REPÈRE	Nom de la pièce	NOMBRE DE PIÈCES
1	Plancher	1
2	Parois latérales	2
3	Partie avant avec entrée	1
4	Partie arrière	1
5	Pièce de finition latérale	4
6	Pièce de finition arrière	4
7	Pièce de toit	2
8	Pièce de finition pour toit	2
9	pentagone	2
VIS4x60		8
VIS3x30		24
VIS3x40		12