

# Bedienungsanleitung

## Automatik-Schweißhelm

62600, 62602



Abbildung ähnlich, kann je nach Modell abweichen

Bitte lesen und beachten Sie vor der Inbetriebnahme die Bedienungsanleitung und Sicherheitshinweise

Technische Änderungen vorbehalten!  
Durch stetige Weiterentwicklungen können Abbildungen, Funktionsschritte und technische Daten geringfügig abweichen.

Die in diesem Dokument enthaltenen Informationen können sich jederzeit ohne vorherige Ankündigung ändern. Kein Teil dieses Dokuments darf ohne die vorherige schriftliche Einwilligung kopiert oder in sonstiger Form vervielfältigt werden. Alle Rechte bleiben vorbehalten.

Die WilTec Wildanger Technik GmbH übernimmt keine Haftung für eventuelle Fehler in diesem Benutzerhandbuch oder den Anschlussdiagrammen.

Obwohl die WilTec Wildanger Technik GmbH die größtmöglichen Anstrengungen unternommen hat, um sicherzustellen, dass dieses Benutzerhandbuch vollständig, fehlerfrei und aktuell ist, können Fehler nicht ausgeschlossen werden.

Sollten Sie einen Fehler gefunden haben oder uns einen Vorschlag zur Verbesserung mitteilen wollen, dann freuen wir uns darauf von Ihnen zu hören.

Schreiben Sie uns eine E-Mail an:

[service@wiltec.info](mailto:service@wiltec.info)

oder verwenden Sie unser Kontaktformular:

<https://www.wiltec.de/contacts/>

Die aktuelle Version dieser Anleitung in mehreren Sprachen finden Sie in unserem Onlineshop unter:

<https://www.wiltec.de/docsearch>

Unsere Postadresse lautet:

WilTec Wildanger Technik GmbH  
Königsbenden 12  
52249 Eschweiler

Möchten Sie Waren abholen? Unsere Abholadresse lautet:

WilTec Wildanger Technik GmbH  
Königsbenden 28  
52249 Eschweiler

Um die Wartezeit zu verkürzen und eine zügige Abwicklung vor Ort zu gewährleisten, bitten wir Sie sich vorher kurz bei uns zu melden oder Ihre Bestellung über den Webshop zu tätigen.

E-Mail: [service@wiltec.info](mailto:service@wiltec.info)

Tel: +49 2403 55592-0

Fax: +49 2403 55592-15

Für die Rücksendung Ihrer Ware zum Umtausch, zur Reparatur oder für andere Zwecke verwenden Sie bitte die folgende Adresse. Achtung! Um einen reibungslosen Ablauf Ihrer Reklamation oder Ihrer Rückgabe zu gewährleisten, kontaktieren Sie vor der Rücksendung unbedingt unser Service Team.

Retourenabteilung  
WilTec Wildanger Technik GmbH  
Königsbenden 28  
52249 Eschweiler

E-Mail: [service@wiltec.info](mailto:service@wiltec.info)

Tel: +49 2403 55592-0

Fax: (+49 2403 55592-15)

## Einleitung

Vielen Dank, dass Sie sich zum Kauf dieses Qualitätsproduktes entschieden haben. Um das Verletzungsrisiko zu minimieren, bitten wir Sie, stets einige grundlegende Sicherheitsvorkehrungen zu treffen, wenn Sie dieses Produkt verwenden. Bitte lesen Sie diese Bedienungsanleitung sorgfältig durch und vergewissern Sie sich, dass Sie sie verstanden haben.

Bewahren Sie diese Bedienungsanleitung gut auf.

Der solarbetriebene, selbstabdunkelnde Schweißhelm ist für die meisten Schweißanwendungen geeignet. Die Schaltzeit von  $\frac{1}{30.000}$  s dieses Helmes verdunkelt die Linse automatisch, sobald Sie mit dem Schweißen beginnen. Egal auf welchen Farbton der Filter eingestellt ist, der UV/IR-Schutz ist immer vorhanden.

## Sicherheitshinweise



- Es ist Ihre Aufgabe, sich selbst und andere vor den Gefahren beim Schweißen zu schützen.
- Schweißen Sie niemals ohne Augenschutz.
- Arbeiten Sie immer mit dem richtigen Arbeitsschutzmaterial.
- Nicht für Laser- und Autogenschweißen geeignet!
- Der Schweißhelm schützt nicht gegen explosive oder ätzende Medien.
- Der Schweißhelm schützt nicht gegen schwere Gewalteinwirkungen, einschließlich Trennschleifern.
- Stellen Sie diesen Helm niemals auf eine heiße Oberfläche, da dies zu Schäden am Filter führen kann.
- Dieser Schweißhelm erfüllt die meisten Sicherheits-Standards für das sichere Schweißen. Nur ausgebildete Schweißer sollten dieses Produkt benutzen. Die sichere Verwendung dieses Produkts erfordert eine angemessene Sicherheitsausbildung. Nicht ohne Schutzscheiben oder Filter verwenden. Nicht verwenden, wenn irgendein Teil des Helms gerissen oder gebrochen ist. Nur bei normalen Temperaturen benutzen.
- **Achtung!** Schweißen Sie nicht mit diesem Helm, wenn Sie in direktem Sonnenlicht arbeiten, dies kann zu Fehlfunktionen der Abblendung führen.
- **Achtung!** Wenn Sie den Schweißhelm nicht mehr verwenden, legen Sie ihn so ab, dass das Sichtfeld vor Staub, Schmutz, Feuchtigkeit und Wasser geschützt ist. Drehen Sie den Hell/Dunkel-Einstellknopf auf „L“.
- Sie dürfen mit diesem Schweißhelm keine Laserschweißungen durchführen.
- Bauen Sie den Filter nicht aus und versuchen Sie nicht, ihn zu reparieren!
- Der Filter ist nicht vor Stößen, Schlägen usw. geschützt.
- Verwenden Sie den Helm nicht als „Schutzbrille“ beim Flexen bzw. Trennschleifen oder anderen Arbeiten als dem Schweißen.
- Der Schweißhelm schützt nicht vor explosiven oder brennbaren Gasen! Nehmen Sie auch keine Veränderungen am Helm vor, dies kann zu schweren Verletzungen führen!
- Tauchen Sie den Filter oder kompletten Helm nicht in Wasser! Verwenden Sie keine aggressiven Reinigungsmittel zur Reinigung des Filters.



## Abdunklungskontrolle

Für dieses Modell sind die Farbnummern DIN 9 bis DIN 13 verfügbar. Der Benutzer sollte die Farbnummer in geeigneten Schweißstromstärken und in verschiedenen Anwendungen einstellen.

Schweißprozess	Lichtbogenstrom (A)																															
	1.5	6	10	15	30	40	60	70	100	125	150	175	200	225	250	300	350	400	450	500	600											
⊕ SMAW	8				9				10				11				12				13				14							
⊗ MAG	8								9				10				11				12				13				14			
⊗ WIG	8				9				10				11				12				13				14							
⊗ MIG	9								10				11				12				13				14							
⊗ MIG	10								11				12				13				14											
⊗ PAC	9								10				11				12				13				14							
⊗ PAW	4		5		6		7		8		9		10		11		12		13		14											
<b>Hinweise</b>	★ SMAW – bedeckte Elektroden										★ MIG (leicht) – MIG mit Leichtmetallen																					
	★ MAG – Metall-Lichtbogenschweißen										★ PAC – Plasmaschneiden																					
	★ WIG – Gas-/Wolfram-Lichtbogenschweißen										★ PAW – Mikroplasma-Lichtbogenschweißen																					
	★ MIG (schwer) – MIG mit Schwermetallen																															

## Empfindlichkeitskontrolle

Die Empfindlichkeit ist vollautomatisch und kann nicht eingestellt werden.

## Verzögerungssteuerung

Wenn das Schweißen gestoppt wird, wechselt das Sichtfenster automatisch von dunkel auf hell, jedoch mit einer voreingestellten Verzögerung zum Ausgleich. Die Verzögerungszeit ist vollautomatisch von MIN (0,25 s) bis MAX (0,45 s).

## Wartung

### Austausch des äußeren Sichtschutzes

Ersetzen Sie die äußere Scheibe, wenn sie beschädigt ist (gerissen, verkratzt, löchrig oder verschmutzt). Entfernen Sie die alte Scheibe, indem Sie auf die zwei Verriegelungsschalter an der Unterseite des Halterahmens drücken und den Rahmen und den Filter herausziehen. Nehmen Sie die alte Scheibe heraus und entfernen Sie die Schutzfolie, bevor Sie die neue anbringen.

### Austausch des inneren Sichtschutzes

Tauschen Sie die Innenscheibe aus, wenn sie beschädigt ist (gerissen, zerkratzt, gelocht oder verschmutzt). Legen Sie Ihren Daumen in die Aussparung und biegen Sie die innere Abdeckscheibe nach oben, bis sie sich von einer Kante löst. Entfernen Sie dann die Schutzfolie, bevor Sie die neue Scheibe anbringen.

### Reinigung und Wartung

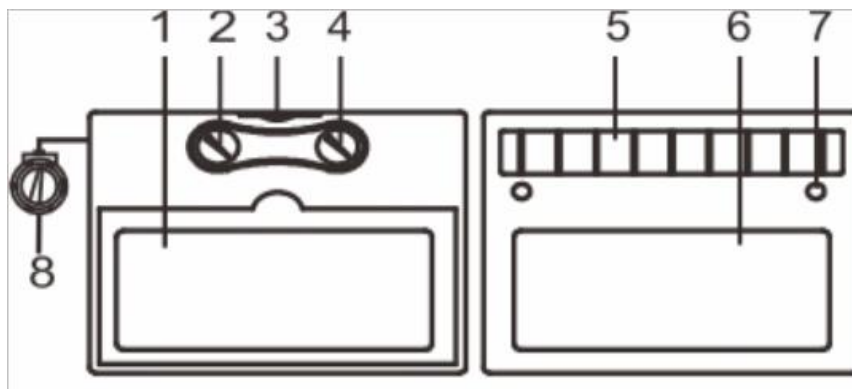
Halten Sie die Sensoren, die Solarzelle und die Filterlinse sauber. Reinigen Sie die Filterpatrone und die Helmschale mit Seifenwasser und einem weichen Tuch. Verwenden Sie keine Lösungsmittel, Scheuermittel oder Alkohol. Schalten Sie das Produkt in den Schleifmodus und lagern Sie es an einem sauberen, trockenen Ort.

### Lagerung

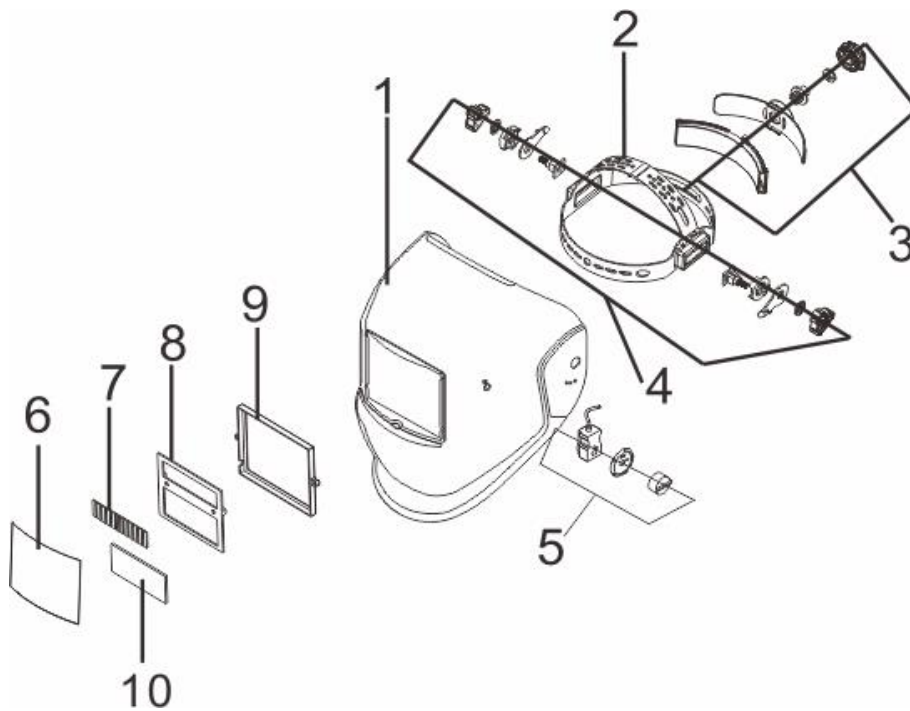
Der Schweißhelm darf nur in gut gelüfteten, trockenen Räumen gelagert werden. Hierbei sollte die Filtereinheit vor direkter Sonneneinstrahlung und Schmutz, Feuchtigkeit und Wasser geschützt werden. Der Helm darf auch nicht gestaucht oder gequetscht werden.

### Tabelle zur Fehlerbehebung

Problem	Mögliche Ursache	Lösungsvorschlag
Schwierigkeiten durch den Sichtschutz zu sehen	1. Sichtschutz verschmutzt	1. Sichtschutz reinigen oder ersetzen.
	2. Filterlinse verschmutzt	2. Filterlinse reinigen.
Keine Verdunklung des Filters trotz Entzündung des Lichtbogens	1. Schleif- oder Schnittmodus ausgewählt	1. Farbton von 9 bis 13 einstellen.
	2. Sensoren oder Solarmodul blockiert	2. Sicherstellen, dass Sensoren oder Solarpanel dem Schweißbogen ausgesetzt sind, ohne zu blockiert zu sein.
	3. Empfindlichkeit auf „niedrig“ eingestellt	3. Empfindlichkeit auf den gewünschten Pegel einstellen
	4. Niederspannung der Lithium-Batterie	4. Durch neue Lithium-Batterie ersetzen, wenn die Anzeige rot wird.
Verdunklung des Filters ohne Lichtbogen	Empfindlichkeit auf „hoch“ eingestellt	Empfindlichkeit auf den gewünschten Pegel einstellen.
Verdunklung des Filters auch nach Beendigung des Schweißens	Verzögerung auf „max“	Verzögerung auf den gewünschten Pegel einstellen.



1	LCD
2	Empfindlichkeitsregler
3	Lithiumbatterie
4	Verzögerungszeitdrehknopf
5	Solarzellen
6	UV/IR-Filter
7	Lichtbogensensor
8	Verdunkelungsdrehknopf



1	Helmgehäuse
2	Kopfband höhenverstellbares Band
3	Regler für die Einstellung des Kopfbandabstands
4	Regler für die Einstellung des Kopfbandwinkels
5	Einstellung der Abdunklung
6	Externe Schutzscheibe
7	Solarmodul
8	Filtereinsatz
9	Einsatzhalterung
10	LCD

**Wichtiger Hinweis:**

Nachdruck, auch auszugsweise, und jegliche kommerzielle Nutzung, auch von Teilen der Anleitung, nur mit schriftlicher Genehmigung, der WilTec Wildanger Technik GmbH.