

Mode d'emploi

Casque de soudage automatique 62600, 62602



Illustration similaire, peut varier selon le modèle

Veillez lire et respecter le mode d'emploi et les consignes de sécurité avant la mise en service.

Sous réserve de modifications techniques !

En raison du développement constant, les illustrations, les étapes de fonctionnement ainsi que les données techniques peuvent varier légèrement.

Les informations contenues dans ce document sont susceptibles d'être modifiées sans préavis. Aucune partie de ce document ne peut être copiée ou reproduite sous une autre forme sans autorisation écrite préalable. Tous les droits sont réservés.

La société WilTec Wildanger Technik GmbH décline toute responsabilité en cas d'erreurs dans ce manuel d'utilisation ou dans les schémas de raccordement.

Bien que WilTec Wildanger Technik GmbH ait tout mis en œuvre pour que ce manuel d'utilisation soit complet, précis et à jour, une marge d'erreur peut néanmoins subsister.

Si vous trouviez une erreur ou si vous désiriez nous communiquer des suggestions quant aux améliorations à apporter, n'hésitez pas à nous contacter. Vos messages seront les bienvenus !

Pour tout renseignement, écrivez-nous à l'adresse électronique suivante :

service@wiltec.info

Ou bien utilisez le formulaire de contact qui figure dans le lien suivant :

<https://www.wiltec.de/contacts/>

La version actuelle de ce manuel d'utilisation est disponible dans plusieurs langues dans notre boutique en ligne. Cliquez sur le lien ci-dessous :

<https://www.wiltec.de/docsearch>

Pour un envoi par voie postale de vos réclamations, notre service après-vente se tient à votre disposition à l'adresse suivante :

WilTec Wildanger Technik GmbH
Königsbenden 12
52249 Eschweiler

Désirez-vous venir chercher la marchandise vous-même ? Veuillez vous rendre à l'adresse notée ci-dessous.

WilTec Wildanger Technik GmbH
Königsbenden 28
52249 Eschweiler

Afin de raccourcir le temps d'attente et pour un traitement rapide de votre demande, merci de nous faire part de votre commande à l'avance.

E-Mail : service@wiltec.info
Tel : +49 2403 977977-4 (équipe francophone)
Fax : +49 2403 55592-15

Pour le retour de votre marchandise en vue d'un échange, d'une réparation ou autre, veuillez utiliser également l'adresse suivante. Attention ! Ne renvoyez jamais la marchandise sans l'accord préalable de notre SAV. Autrement, l'envoi sera refusé à la réception.

Service des retours
WilTec Wildanger Technik GmbH
Königsbenden 28
52249 Eschweiler

E-Mail : service@wiltec.info
Tel : +49 2403 977977-4 (équipe francophone)
Fax : +49 2403 55592-15

Introduction

Merci d'avoir opté pour ce produit de qualité. Afin de réduire tout risque de blessure, nous vous prions de toujours prendre quelques mesures de sécurité de base lors de l'utilisation de cet article. Veuillez lire attentivement ce manuel et vous assurer de l'avoir bien compris. Conservez ce mode d'emploi dans un lieu sûr.

Ce casque de soudage auto-assombrissant à énergie solaire convient pour la plupart des opérations de soudage. Le temps de commutation de $\frac{1}{30.000}$ s de ce casque assombrit la lentille automatiquement dès que vous commencez le soudage. Quelle que soit la couleur sur laquelle le filtre soit réglée, il y a toujours une protection contre les rayons ultraviolets/infrarouges.

Consignes de sécurité

Attention !

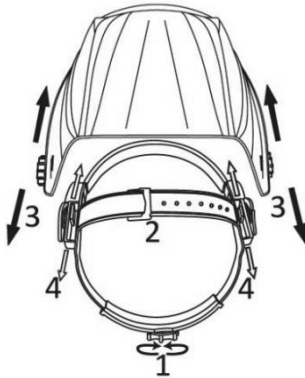
- Vous êtes responsable de votre protection et de celle d'autrui des dangers qui peuvent se produire pendant le soudage.
- Ne soudez jamais sans protection oculaire.
- Travaillez toujours en utilisant un équipement de protection approprié.
- L'appareil ne convient pas pour le soudage laser et oxyacétylénique (soudage autogène).
- Le casque de soudage ne vous protège pas des matières explosives ou caustiques.
- Le casque de soudage ne vous protège pas des effets de grave violence, y compris les blessures provenant de tronçonneuses.
- Ne déposez jamais ce casque sur une surface très chaude ; le filtre peut être endommager.
- Ce casque de soudage répond à la plupart des normes de sécurité relatives au soudage sûr. Seuls les soudeurs qualifiés doivent utiliser ce produit. Son utilisation sûre réclame une formation de sécurité appropriée. N'utilisez pas le casque sans écrans ni filtres. Ne l'utilisez pas si une pièce en est fissurée ou cassée. Utilisez-le uniquement à des températures normales.
- **Attention !** Il ne faut pas souder en portant ce casque lorsque vous travaillez sous la lumière directe du soleil ; il peut y avoir des dysfonctionnements du dispositif assombrissant.
- **Attention !** Si vous n'utilisez plus la casque, déposez-le de manière à le protéger contre la poussière, les saletés, l'humidité et l'eau. Tournez le bouton d'ajustage clair/sombre sur « L ».
- Vous ne devez pas effectuer le soudage laser en portant ce casque.
- Ne démontez pas le filtre et n'essayez pas de le réparer !
- Le filtre n'est pas antichoc.
- N'utilisez pas ce casque comme « lunettes de protection » pour le meulage, le tronçonnage et les opérations similaires.
- Le casque de soudage ne vous protège pas des gaz explosifs ou inflammables ! Ne modifiez pas non plus le casque ; cela pourrait provoquer de graves blessures.
- N'immergez pas le filtre ou le casque entier dans de l'eau ! N'utilisez pas de nettoyeurs agressifs pour nettoyer le filtre.

Données techniques

Zone visible (mm)	93x42
Taille de l'insert filtrant (mm)	110 x 90 x 9
Ajustage serre-tête (mm)	env. 90–120 (profondeur) env. 140 x 170–220 (largeur)
Matériau	PP (difficilement inflammable)
Niveaux de protection (réglable au casque)	9/10/11/12/13/niveau pour affûtage (GRIND)
Temps de réaction clair/sombre (s)	1/10.000
Temps de réaction sombre/clair (s)	0,1–0,8
Température de service (°C)	-10–+65
Classe optique	1
Dispersion lumineuse	1
Fluctuation de transmission lumineuse (homogénéité)	1
Dépendance angulaire de la transmission lumineuse	2
Degré d'assombrissement	DIN 9–13, réglable en continu à l'extérieur du casque

Opération

Réglage du serre-tête



1. Ajustez le diamètre du serre-tête avec le bouton rotatif de l'arrière. Le bouton est verrouillé jusqu'à ce qu'on appuie dessus. Après l'avoir déverrouillé, tournez-le en sens horaire pour serrer le serre-tête, tournez-le en sens antihoraire pour desserrer le serre-tête.

2. Ajustez la hauteur en insérant le rivet dans le trou pour le maintenir en place.

3. Pour ajuster l'angle de vue, desserrez les boutons latéraux du casque et changez l'inclinaison des vis angulaires (5 niveaux possibles, positionnées au centre par défaut). Dès que l'angle souhaité est atteint, resserrez les boutons jusqu'à ce qu'ils soient fixes. On doit encore pouvoir relever le casque mais il ne doit plus glisser vers le bas s'il est utilisé lors d'une opération de soudage.

4. Pour régler la distance entre le visage de l'utilisateur et le casque, desserrez les boutons latéraux du casque jusqu'à ce que le bandeau frontal puisse bouger librement ; positionnez ensuite le bandeau frontal sur l'une des trois fentes (position centrale par défaut). Effectuez cette opération d'abord sur l'un côté, puis sur l'autre ; vous devez choisir deux fentes qui se trouvent à la même hauteur pour garantir un fonctionnement correct du filtre auto-assombrissant.

Contrôle de l'assombrissement

Ce modèle est équipé des numéros de couleur DIN 9 à DIN 13. L'utilisateur doit adapter la couleur aux différents ampérages de soudage et aux différents types d'utilisation.

Type de soudage	Courant de l'arc (A)																															
	1.5	6	10	15	30	40	60	70	100	125	150	175	200	225	250	300	350	400	450	500	600											
⊕ SMAW	8				9				10				11				12				13				14							
⊗ MAG	8								9				10				11				12				13				14			
⊕ TIG	8				9				10				11				12				13											
⊗ MIG	9								10				11				12				13				14							
⊕ MIG	10								11				12				13				14											
⊗ PAC	9								10				11				12				13											
⊕ PAW	4		5		6		7		8		9		10		11		12															
Notes	★ SMAW – électrodes couvertes										★ MIG (léger) – MIG avec des métaux légers																					
	★ MAG – soudage à l'arc de métal										★ PAC – découpe au plasma																					
	★ TIG – soudage à l'arc de gas de tungstène										★ PAW – soudage à l'arc micro-plasma																					
	★ MIG (lourd) – MIG avec des métaux lourds																															

Contrôle de sensibilité

La sensibilité, étant automatique, ne peut pas se régler.

Contrôle de ralentissement

Lorsque vous terminez le soudage, la fenêtre change automatiquement du mode sombre au mode clair en respectant un certain ralentissement compensateur. Ce ralentissement automatique est compris entre la valeur min. de 0,25 s et la valeur max. de 0,45 s.

Entretien

Remplacement de la vitre extérieure protège-yeux

Remplacez la vitre extérieure lorsqu'elle présente des endommagements (fissures, égratignures, trous ou encrassement). Enlevez l'ancienne vitre en appuyant sur les deux verrous de la partie inférieure du support et en retirant le support et le casque. Retirez l'ancienne vitre et enlevez le film protecteur avant de monter la nouvelle vitre.

Remplacement de la vitre intérieure protège-yeux

Remplacez la vitre intérieure si elle présente des endommagements (fissures, égratignures, trous ou encrassement). Placez votre pouce dans l'encoche et pliez la vitre intérieure vers le haut jusqu'à ce qu'elle se détache de l'un des bords. Enlevez ensuite le film protecteur avant de monter une nouvelle vitre.

Nettoyage et entretien

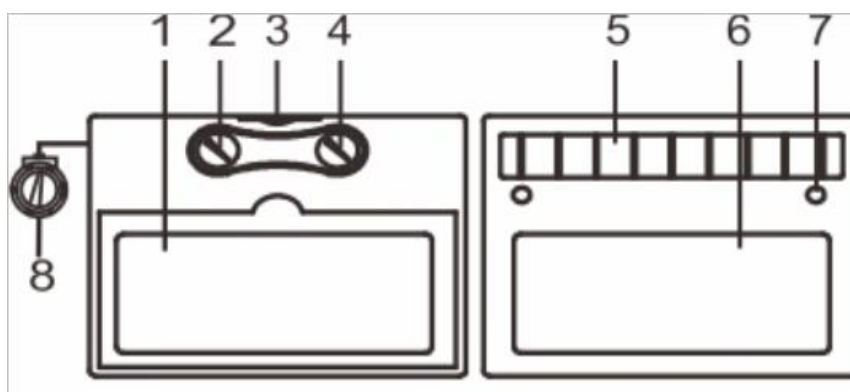
Gardez les capteurs, la cellule solaire et la lentille du filtre bien propres. Nettoyez la cartouche du filtre et la coque du casque avec de l'eau savonneuse et un chiffon humide. N'utilisez pas de solvants, de détergents abrasifs ou d'alcool. Réglez le casque sur GRIND (« affûtage ») et laissez-le sécher dans un endroit propre et sec.

Stockage

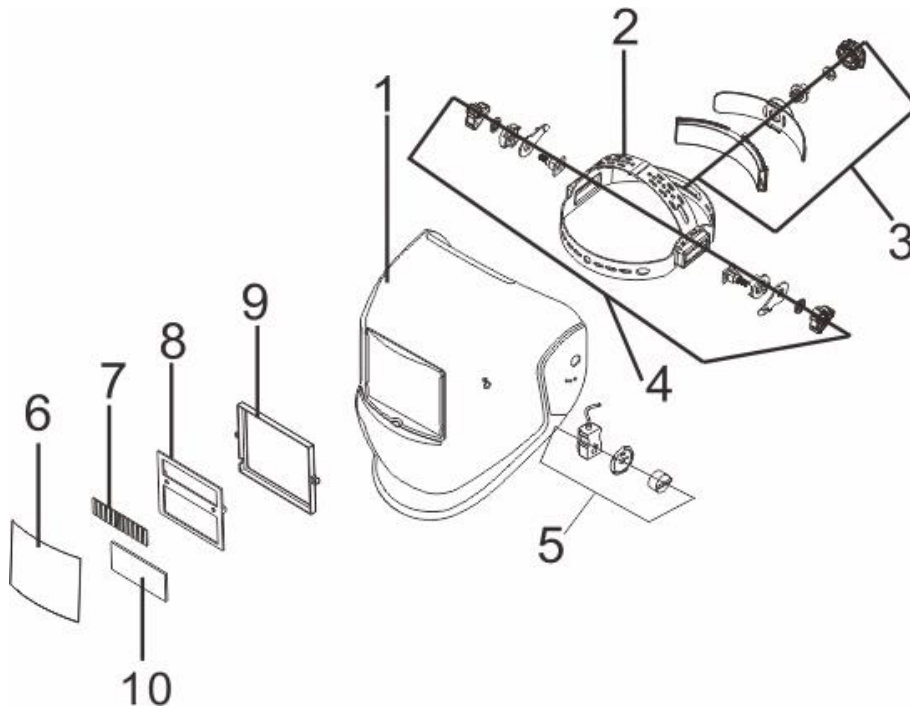
Le casque de soudage se stocke uniquement dans des pièces bien ventilées et sèches. L'unité filtrante doit être protégée des rayons solaires directs ainsi que des saletés, de l'humidité et de l'eau. Il ne faut pas non plus cogner ou coincer le casque.

Dépannage

Problème	Cause possible	Solution proposée
Il est difficile de regarder à travers le filtre.	1. Filtre sali	1. Nettoyer ou remplacer le filtre.
	2. Lentille du filtre salie	2. Nettoyer la lentille du filtre.
Le filtre ne s'assombrit pas quand l'arc apparaît.	1. Réglage sur « ponçage » ou « tronçonnage » (GRIND)	1. Régler une couleur entre 9 et 13.
	2. Blocage des capteurs ou du module solaire	2. S'assurer que les capteurs ou le module solaire puissent reconnaître l'arc sans bloquer.
	3. Réglage de la sensibilité sur « basse »	3. Régler la sensibilité sur le niveau souhaité.
	4. Tension basse de la pile lithium	4. Remplacer par une nouvelle pile lithium quand l'indicateur est rouge.
Le filtre s'assombrit sans qu'il y ait un arc.	Réglage de la sensibilité sur « haute »	Régler la sensibilité sur le niveau souhaité.
Le filtre reste sombre après le soudage.	Ralentissement sur « max »	Régler le ralentissement sur le niveau souhaité.



1	Écran ACL
2	Régulateur de sensibilité
3	Pile lithium
4	Bouton de réglage du ralentissement
5	Cellules solaires
6	Filtre UV/IR
7	Capteur d'arc
8	Bouton de réglage de l'assombrissement



1	Coque de casque
2	Bandeau réglable en hauteur du serre-tête
3	Régulateur de la distance du serre-tête
4	Régulateur de l'angle du serre-tête
5	Réglage du niveau d'assombrissement
6	Vitre extérieure
7	Module solaire
8	Insert filtrant
9	Support-insert
10	Écran ACL

Avis important :

Toute reproduction et toute utilisation à des fins commerciales, même partielle de ce mode d'emploi, ne sont autorisées qu'avec l'accord préalable de la société WilTec Wildanger Technik GmbH.