

E16044-4



Collection : JULY

Couleur* :



CP - Chrome

Principaux atouts :



Bénéfices consommateurs

- Bague-limiteur de température.
- Economiseur d'eau : butée sensitive.

Caractéristiques techniques

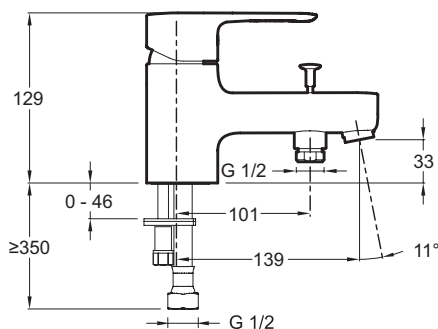
- Poids : 1,5 kg
- Normes et réglementations : NF : IC/A - ECAU : E3/1 C2 A3 U3 - Ge3
- Raccords : Avec flexibles d'alimentation
- Aérateur anti-calcaire.
- Inverseur automatique verrouillable.

Bénéfices installateurs

- Flexibles d'alimentation (longueur 500 mm) avec raccords G1/2.

- Type d'installation : 1 trou
- Débit (l/mn sous 3 bars) : 21 l/mn
- Mécanisme : Cartouche à disques céramique
- Clapet anti-retour sur sortie douche.

Dessin technique



Description : Mitigeur bain-douche monotrou. E16044-4. Collection : JULY. Poids : 1,5 kg. Type d'installation : 1 trou. Normes et réglementations : NF : IC/A - ECAU : E3/1 C2 A3 U3 - Ge3. Débit (l/mn sous 3 bars) : 21 l/mn. Raccords : Avec flexibles d'alimentation. Mécanisme : Cartouche à disques céramique. Aérateur anti-calcaire.. Clapet anti-retour sur sortie douche.. Inverseur automatique verrouillable..